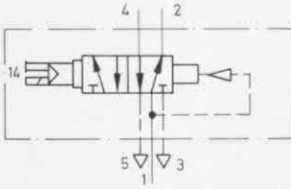


Magnetventil
mit Handhilfsbetätigung,
ohne Anschlußplatte

Typ CM-5/2-1/4-CH



Nach Zuschalten der Spannung wird der Magnet erregt und das Ventil umgesteuert. Die Rückstellung erfolgt pneumatisch aufgrund verschieden großer Wirkflächen der beiden Steuermembranen (Luftfeder).

Hinweis:

Cassettenventil-Baukasten, Verschleißteil-satz und zusätzliche Ventilvarianten siehe Seite 5.7/44-1.



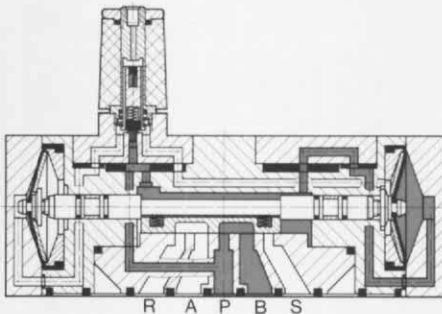
Anbaumöglichkeiten:

Diese Cassettenventile werden direkt auf Festo Anschlußplatten montiert (siehe Seite 5.7/44-1).

Die Befestigungsschrauben (4 Stück M4 x 40 DIN 84) gehören zum Lieferumfang.

Zubehör:

Steckdosen und Zubehör siehe Seite 5.8/5-1 (Pneumatic-Katalog).

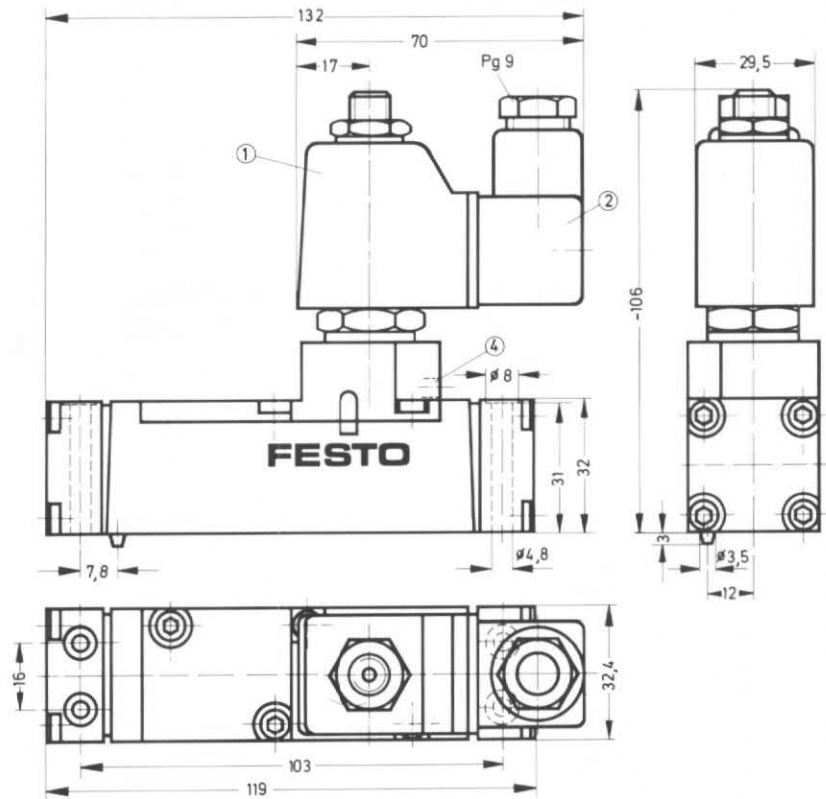


- 1 (P) = Druckluftanschluß
- 4, 2 (A, B) = Arbeits- bzw. Ausgangsleitungen
- 5, 3 (R, S) = Entlüftungen

Bestellbezeichnung	mit Steckdose	5960 CM-5/2-1/4-CH
Teile-Nr./Typ	ohne Steckdose	+ Spannungsangabe
Medium		<i>Bestellbeispiel: 5960 CM-5/2-1/4-CH + Spannungsangabe - OD</i>
Bauart		gefilterte, geölte oder gefilterte, nicht geölte Druckluft
Befestigungsart		Flachschieberventil mit Membransteuerung
Anschluß		auf Anschlußplatten
Nennweite		G 1/4 (Anschlußplatte)
Normalnenndurchfluß (1 → 4)		6,5 mm
Druckbereich		1140 l/min (Grundventil)
Schaltzeit bei 6 bar		1,5 bis 10 bar
Umgebungstemperatur		Ein: 25 ms; Aus: 29 ms
Mediumstemperatur		-5 bis +40 °C
Werkstoffe		-10 bis +60 °C
Gewicht		Gehäuse: GD-Al; Membranen: Polyurethan; Dichtungen: Perbunan
Gleichspannung	Normalspannungen	0,530 kg
	Sonderspannungen	12, 24V
Wechselspannung	Normalspannungen	12 bis 240V
	Sonderspannungen	24, 42, 110, 230 V/50 Hz
Leistungsaufnahme	Gleichspannung	24 bis 380 V/50 bis 60 Hz
	Wechselspannung	12 W
Einschaltdauer ED		Halten: 22 VA, Anzug: 30 VA
Schutzart mit Steckdose		100 %
		IP 65 (DIN 40 050)

Ventile für besondere Einsatzfälle
 5/2-Wegeventile, indirekt betätigt, G 1/4

Typ CM-5/2-1/4-CH



- 1 Magnetspule drehbar
- 2 Stecker läßt sich um 180° umsetzen
- 4 Handhilfsbetätigung

- 1 (P) = Druckluftanschluß
- 4, 2 (A, B) = Arbeits- bzw. Ausgangsleitungen
- 5, 3 (R, S) = Entlüftungen