

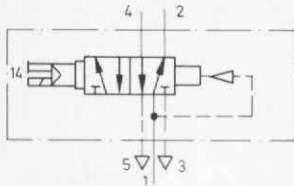
Ventile für besondere Einsatzfälle

5/2-Wegeventile, indirekt betätigt, G 1/2

Magnetventil

mit Steckdose und Handhilfsbetätigung,
ohne Anschlußplatte

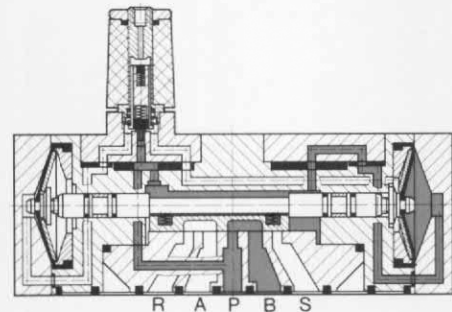
Typ CM-5/2-1/2-CH
CM-5/2-1/2-FH



Nach Zuschalten der Spannung wird der Magnet erregt und das Ventil umgesteuert. Die Rückstellung erfolgt pneumatisch aufgrund verschieden großer Wirkflächen der beiden Steuermembranen (Luftfeder).

Hinweis:

Cassettenventil-Baukasten, Verschleißteil-
satz und zusätzliche Ventilvarianten siehe
Seite 5.7/44-1.



CM-5/2-1/2-FH



CM-5/2-1/2-CH



Anbaumöglichkeiten:

Diese Cassettenventile werden direkt auf Festo Anschlußplatten montiert (siehe Seite 5.7/44-1).

Die Befestigungsschrauben (4 Stück M5 x 55 DIN 84) gehören zum Lieferumfang.

Zubehör:

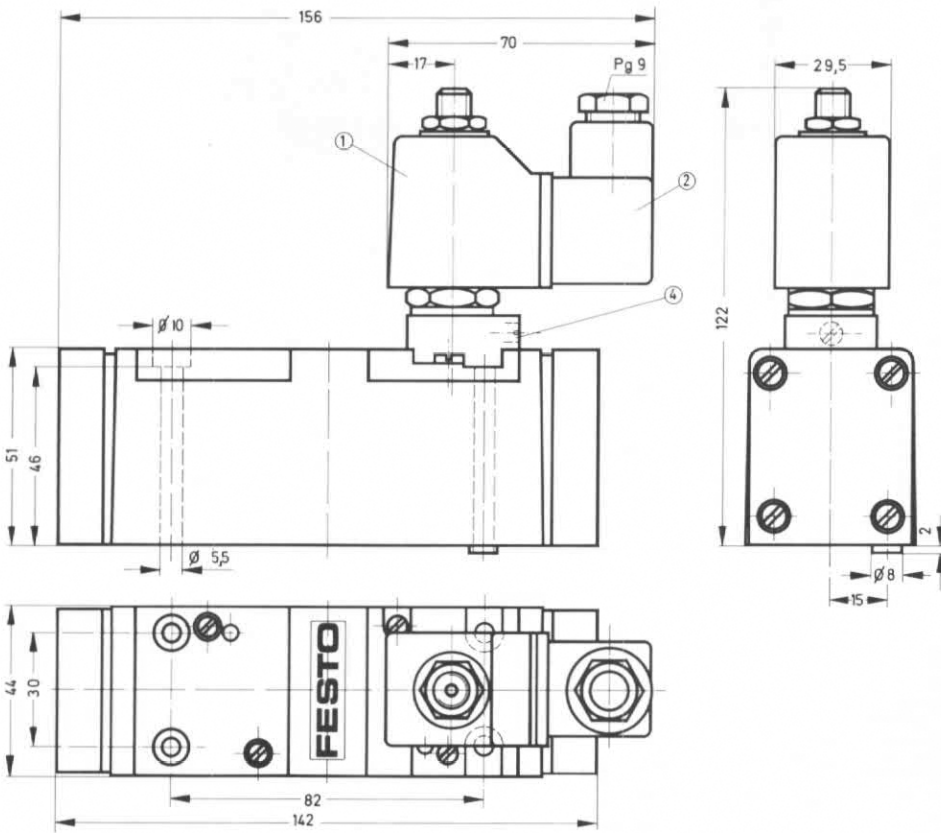
Steckdosen und Zubehör siehe Seite 5.8/5-1 (Pneumatic-Katalog).

1 (P) = Druckluftanschluß
4, 2 (A, B) = Arbeits- bzw. Ausgangsleitungen
5, 3 (R, S) = Entlüftungen

Bestellbezeichnung Teile-Nr./Typ	mit Steckdose	6117 CM-5/2-1/2-CH + Spannungsangabe	6223 CM-5/2-1/2-FH + Spannungsangabe
	ohne Steckdose	<i>Bestellbeispiel: 6117 CM-5/2-1/2-CH + Spannungsangabe – OD</i>	
Medium		gefilterte, geölte oder gefilterte, nicht geölte Druckluft	
Bauart		Flachschieberventil mit Membransteuerung	
Befestigungsart		auf Anschlußplatten	
Anschluß		G 1/2 (Anschlußplatte)	
Nennweite		12 mm	
Normalnenndurchfluß (1 → 4)		3000 l/min (Grundventil)	
Druckbereich		1,5 bis 10 bar	1,5 bis 8 bar
Schaltzeit bei 6 bar		Ein: 35 ms; Aus: 36 ms	Ein: 44 ms; Aus: 74 ms
Umgebungstemperatur		-5 bis +40 °C	
Mediumtemperatur		-10 bis +60 °C	
Werkstoffe		Gehäuse: GD-Al; Membranen: Polyurethan; Dichtungen: Perbunan	
Gewicht		0,870 kg	0,760 kg
Gleichspannung	Normalspannungen	12 und 24 V	12 und 24 V
	Sonderspannungen	12 bis 240 V	12 bis 220 V
Wechselspannung	Normalspannungen	24, 42, 110, 230 V/50 Hz	24, 42, 110, 230 V/50 Hz bis 60 Hz
	Sonderspannungen	24 bis 380 V/50 bis 60 Hz	12 bis 240 V/50 bis 60 Hz
Leistungsaufnahme	Gleichspannung	12 W	4,5 W
	Wechselspannung	Halten: 22 VA, Anzug: 30 VA	Halten: 6 VA, Anzug: 7,5 VA
Einschaltdauer ED		100 %	
Schutzart mit Steckdose		IP 65 (DIN 40 050)	

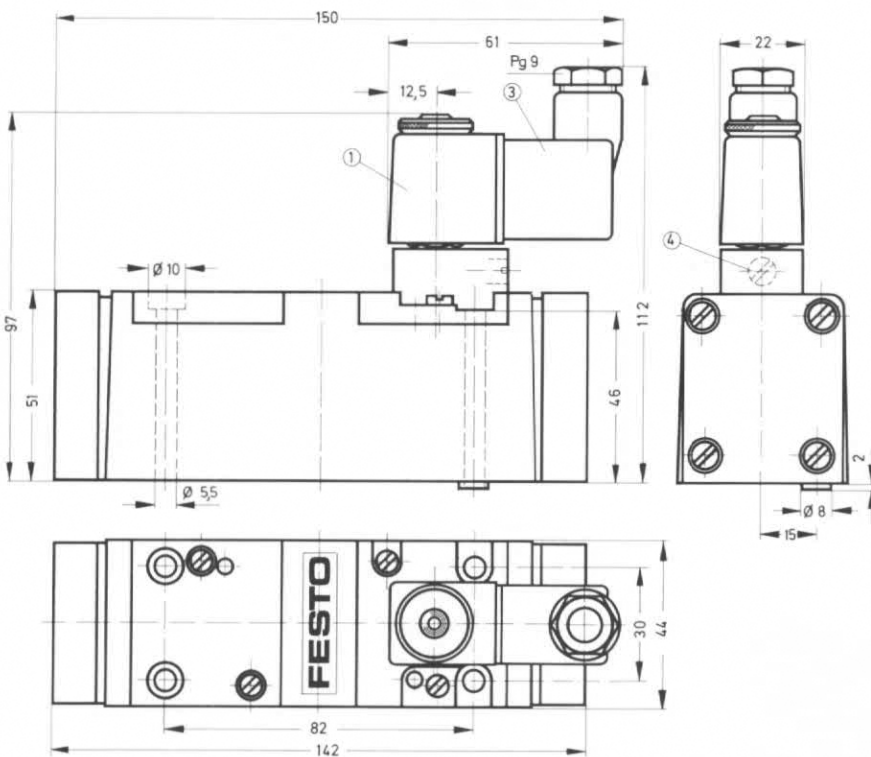
Ventile für besondere Einsatzfälle
 5/2-Wegeventile, indirekt betätigt, G 1/2

Typ CM-5/2-1/2-CH



Typ CM-5/2-1/2-FH

Zulässiges Anzugsdrehmoment der Befestigungsmutter für Magnetspule = 150 Ncm (15 kpcm)



- ① Magnetspule drehbar
- ② Stecker läßt sich um 90° umsetzen
- ③ Stecker läßt sich um 180° umsetzen
- ④ Handhilfsbetätigung