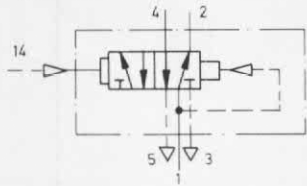


Pneumatikventil  
ohne Anschlußplatte  
Typ CL-5/2-1/2



Nur für die Dauer der Signalgabe auf Anschluß 14 wird das Ventil umgesteuert. Die Rückstellung erfolgt pneumatisch aufgrund verschieden großer Wirkflächen der beiden Steuermembranen (Luftfeder).

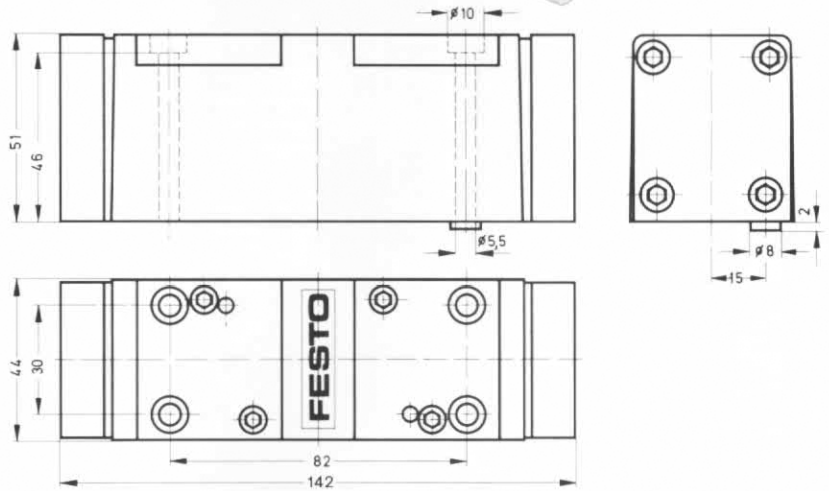
Anbaumöglichkeiten:  
Dieses Cassettenventil wird direkt auf Festo Anschlußplatten montiert.

Die Befestigungsschrauben (4 Stück M5 x 55 DIN 84) gehören zum Lieferumfang.

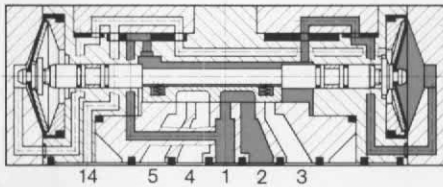
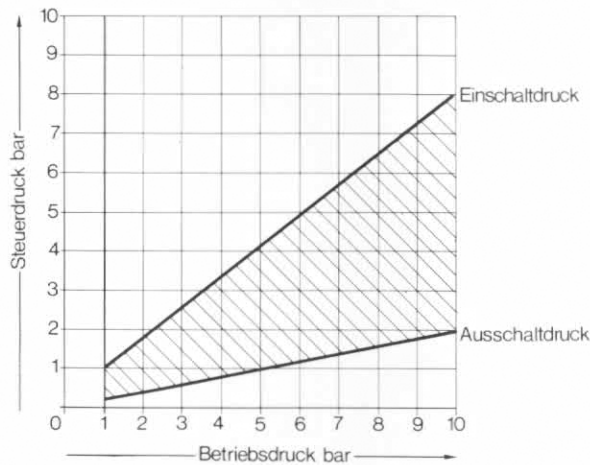
Hinweis:  
Cassettenventil-Baukasten, Verschleißteilsatz und zusätzliche Ventilvarianten siehe Seite 11.7/32-1.



- 1 (P) = Druckluftanschluß
- 4, 2 (A, B) = Arbeits- bzw. Ausgangsleitungen
- 5, 3 (R, S) = Entlüftung
- 14 (Z) = Steuerleitung

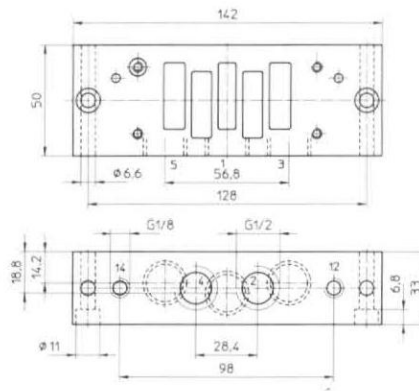


Minimaler Steuerdruck in Abhängigkeit vom Betriebsdruck



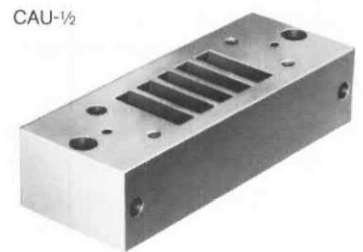
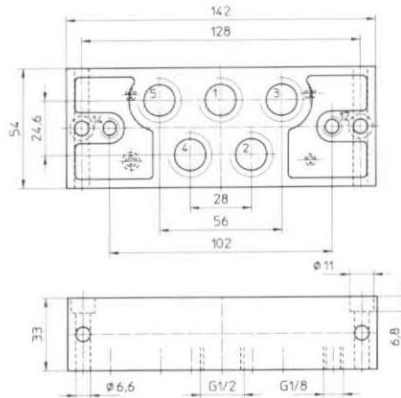
Bestellbezeichnung	Teile-Nr./Typ	5813 CL-5/2-1/2
Medium		gefilterte, geölte oder gefilterte, nicht geölte Druckluft
Bauart		Flachschieberventil mit Membransteuerung
Befestigungsart		auf Anschlußplatten (siehe Rückseite)
Anschluß	Arbeitsleitungen	G 1/2 (Anschlußplatte)
	Steuerleitung	G 1/8 (Anschlußplatte)
Nennweite		12 mm
Normalnenndurchfluß (1 → 4)		3000 l/min (Grundventil)
Betriebsdruckbereich		1 bis 10 bar
Steuerdruckbereich		2 bis 10 bar (siehe Diagramm)
Schaltzeit bei 6 bar		Ein: 35 ms, Aus: 48 ms
Umgebungstemperatur		-5 bis +40° C
Mediumstemperatur		-10 bis +60° C
Werkstoffe		Gehäuse: GD-Al, Membranen: Polyurethan, Dichtungen: Perbunan
Gewicht		0,640 kg

**Anschlußplatte Typ CAS-1/2**  
Anschlüsse seitlich

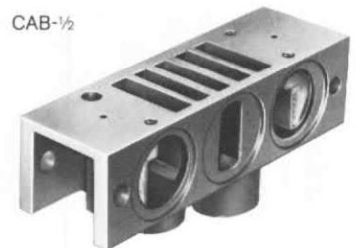
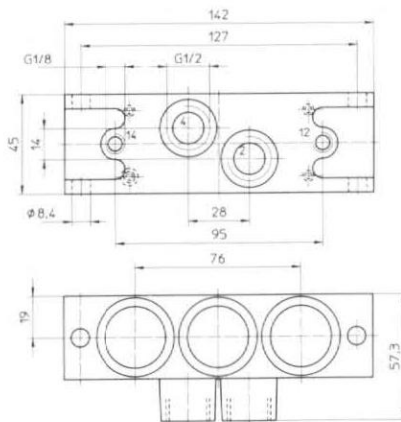
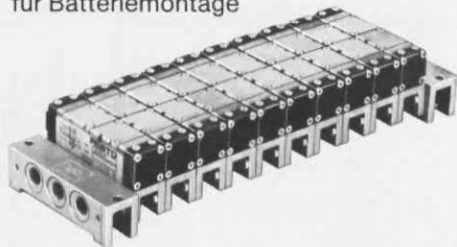


- 1 (P) = Druckluftanschluß
- 4, 2 (A, B) = Arbeits- bzw. Ausgangsleitung
- 5, 3 (R, S) = Entlüftung
- 12, 14 (Y, Z) = Steuerleitungen

**Anschlußplatte Typ CAU-1/2**  
Anschlüsse unten



**Anschlußplatte Typ CAB-1/2**  
für Batteriemontage

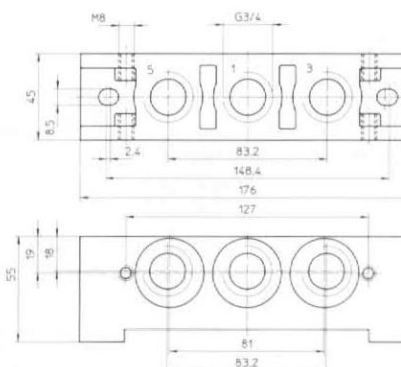


Zum Lieferumfang gehören die zur Montage benötigten Schrauben und O-Ringe

Zubehör:  
Abdeckplatte für Leerplätze  
Bestellbezeichnung 7661 CDB-1/2

**Endplatten-Bausatz Typ CEPB-1/2-B**  
für Batteriemontage

Lieferumfang:  
2 Endplatten  
3 Verschußscheiben NSC-1/2  
3 O-Ringe, 1 Blindstopfen B-3/4 für P-Anschluß und Befestigungsschrauben



**Verschußscheibe Typ NSC-1/2**  
Zum Verschließen der Sammelleitungen P, R, S zwischen End- und Batterieplatte oder zwischen 2 Batterieplatten.

Bestellbezeichnung	Teile-Nr./Typ	5801 CAS-1/2	5802 CAU-1/2	5800 CAB-1/2	10638 CEPB-1/2-B	5923 NSC-1/2
Befestigungsart		Durchgangsbohrungen			Batteriemontage	-
Anschluß	Arbeitsleitungen	G 1/2	G 1/2	G 1/2	G 3/4	-
	Steuerleitungen	G 1/8	G 1/8	G 1/8	-	-
Normalnennendurchfluß mit Ventil		2700 l/min	2700 l/min	-	-	-
Werkstoffe		GD-Al				Kunststoff
Gewicht		0,520 kg	0,500 kg	0,470 kg	1,420 kg	0,002 kg