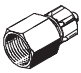


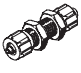



- Für Gewindeanschluss
M5, G $\frac{1}{8}$... G $\frac{1}{2}$
- Für Schlauch-Innen- \varnothing
3 ... 13 mm
- Aluminium- oder Polymer-
Ausführung
- Mit Dichtring oder
angespritzter Dichtkante

Schnellverschraubungen CK/CX

Lieferübersicht

FESTO

Bauform	Ausführung	Typ	Anschluss D1		Schlauch-Innen-Ø	Kupfer-, PTFE- und silikonfrei	→ Seite
			M-Gewinde	G-Gewinde			
Gerade Form	Schnellverschraubung – Innengewinde mit Dichtring						
		ACK Aluminiumausführung	–	G1/8	3, 4, 6	■	3 / 5.5-5
				G1/4	4, 6		
				G3/8	6, 9		
				G1/2	13		
	Schnellverschraubung – Außengewinde mit Dichtring						
		CK Metallausführung	M5	–	3, 4	■	3 / 5.5-6
			–	G1/8	3, 4, 6		
				G1/4	4, 6, 9		
				G3/8	6, 9, 13		
		G1/2		13			
		CK-...-KU Polymerausführung	–	G1/8	3, 4, 6	■	3 / 5.5-6
				G1/4	4, 6, 9		
				G3/8	6, 9		
	Schott-Schnellverschraubung – Innengewinde mit Dichtring						
	QCK	M5	–	3	■	3 / 5.5-7	
		–	G1/8	4			
			G1/4	6			
			G3/8	9			
Schott-Schnellverschraubung							
	SCK Metallausführung	–	–	3, 4, 6, 9	■	3 / 5.5-8	
	SCK-...-KU Polymerausführung	–	–	3, 4, 6, 9	■	3 / 5.5-8	
Verschlusskappe für Kunststoffschlauchverschraubungen und Stecknippel							
	CV-PK	–	–	3, 4, 6, 9	–	3 / 5.5-9	

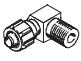

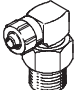
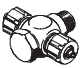
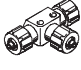

Leitungen und Leitungsverbindungen
Schnellverschraubungen

5.5

Schnellverschraubungen CK/CX

Lieferübersicht

FESTO

Bauform	Ausführung	Typ	Anschluss D1			Schlauch-Innen-Ø	Kupfer-, PTFE- und silikonfrei	→ Seite		
			M-Gewinde	R-Gewinde	G-Gewinde					
L-Form	L-Schnellverschraubung									
		GCK-...-KU Polymerausführung	-	R1/8	-	-	4, 6	■	3 / 5.5-10	
				R1/4			4, 6			
				R3/8			6, 9			
	L-Schnellverschraubung schwenkbar mit 2 Dichtringen									
		LCK Metallausführung	M5	-	-	-	3, 4	■	3 / 5.5-11	
							G1/8			3, 4, 6
							G1/4			4, 6, 9
							G3/8			6, 9, 13
							G1/2			13
	LCK-...-KU Polymerausführung	-	-	-	-	-	4, 6	■	3 / 5.5-11	
							G1/4			4, 6
L-Schnellverschraubung mit Dichtring (360° schwenkbar)										
	LCKN Metallausführung	M5	-	-	-	3, 4	-	3 / 5.5-12		
						G1/8			3, 4, 6	
						G1/4			4, 6	
						G3/8			6	
T-Form	T-Schnellverschraubung schwenkbar mit 2 Dichtringen									
		TCK Metallausführung	M5	-	-	-	3, 4	■	3 / 5.5-13	
							G1/8			3, 4, 6
							G1/4			4, 6,
							G3/8			6, 9
							G1/2			13
	TCK-...-KU Polymerausführung	-	-	-	-	-	4, 6	■	3 / 5.5-13	
							G1/4			4, 6
	T-Verteilerstück									
		FCK-...-KU	-	-	-	-	3	■	3 / 5.5-14	
4										
6										
9										
Überwurfmutter für CK-Schlauchverschraubung										
	MCK Metallausführung	-	-	-	-	3, 4, 6, 9, 13	-	3 / 5.5-15		
	MCK-...-KU Polymerausführung	-	-	-	-	3, 4, 6, 9	-	3 / 5.5-15		


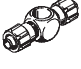
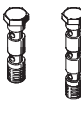

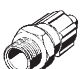
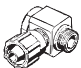

Schnellverschraubungen CK/CX

Lieferübersicht

FESTO

Leitungen und Leitungsverbindungen
Schnellverschraubungen

5.5

Bauform	Ausführung	Typ	Anschluss D1		Schlauch-Innen-∅	Kupfer-, PTFE- und silikonfrei	→ Seite
			M-Gewinde	G-Gewinde			
Vielfachverteiler	Ringstück mit 2 Dichtungen						
		LK Metallausführung	M5	–	3, 4	–	3 / 5.5-16
			–	G1/8	3, 4, 6		
			–	G1/4	4, 6		
			–	G3/8	6		
	–	LK-...-KU Polymerausführung	–	G1/8	4, 6	–	3 / 5.5-16
	–	–	–	G1/4	4, 6	–	–
	Ringstück mit 2 Dichtungen						
		TK Metallausführung	M5	–	3, 4	–	3 / 5.5-17
			–	G1/8	3, 4, 6		
–			G1/4	4, 6			
–			G3/8	6			
–	TK-...-KU Polymerausführung	–	G1/8	4, 6	–	3 / 5.5-17	
–	–	–	G1/4	4, 6	–	–	
Hohlschraube mit 2 Ringstücken							
	VT-...-2 2 Ringstücke	M5	G1/8	3, 4, 6	–	3 / 5.5-18	
			G1/4	4, 6			
			G3/8	6			
	VT-...-3 3 Ringstücke	M5	G1/8	3, 4, 6	–	3 / 5.5-18	
			G1/4	4, 6			
			G3/8	6			
Für Flexopneuschläuche PX							
Gerade Form	Schnellverschraubung						
		ACX	–	G1/8	4	–	3 / 5.5-19
				G1/4	6		
				G3/8	9		
	Schnellverschraubung						
		CX	–	G1/8	4, 6	–	3 / 5.5-19
G1/4				4, 6			
G3/8				9			
L-Form	L-Schnellverschraubung						
		LCX	–	G1/8	4	–	3 / 5.5-20
				G1/4	6		
G3/8				9			
T-Form	T-Schnellverschraubung						
		TCX	–	G1/8	4	–	3 / 5.5-20
				G1/4	6		
G3/8				9			

Schnellverschraubungen ACK

Datenblatt

FESTO

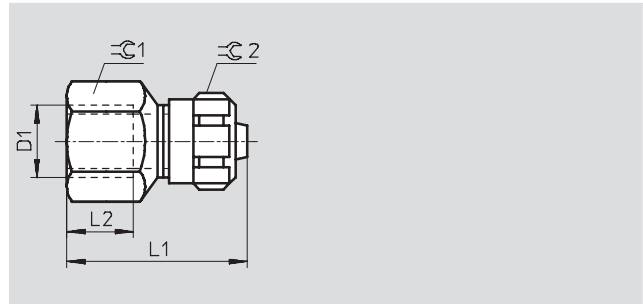
Schnellverschraubung ACK

Innengewinde mit Dichtring

Werkstoff:

Aluminium blau eloxiert

Kupfer-, PTFE- und silikonfrei



Abmessungen und Bestellangaben									
Anschluss	Nennweite	Schlauch-Innen-Ø	L1	L2	∅C1	∅C2	Teile-Nr.	Typ	PE*
D1	[mm]								
G ¹ / ₈	2,4	3	23,9	9	13	8	5 664	ACK- ¹ / ₈ -PK-3	10
	3,4	4	27	9	13	12	3 714	ACK- ¹ / ₈ -PK-4	10
	5,3	6	27	9	13	14	7 842	ACK- ¹ / ₈ -PK-6	10
G ¹ / ₄	3,4	4	30	12	17	12	3 713	ACK- ¹ / ₄ -PK-4	10
	5,3	6	30	12	17	14	3 712	ACK- ¹ / ₄ -PK-6	10
G ³ / ₈	5,3	6	31	12	19	14	3 711	ACK- ³ / ₈ -PK-6	10
	8	9	37,4	15	19	19	3 710	ACK- ³ / ₈ -PK-9	1
G ¹ / ₂	12	13	40,2	15	27	24	4 099	ACK- ¹ / ₂ -PK-13	1

* Packungseinheit in Stück

Schnellverschraubungen CK

Datenblatt

FESTO

Schnellverschraubung CK

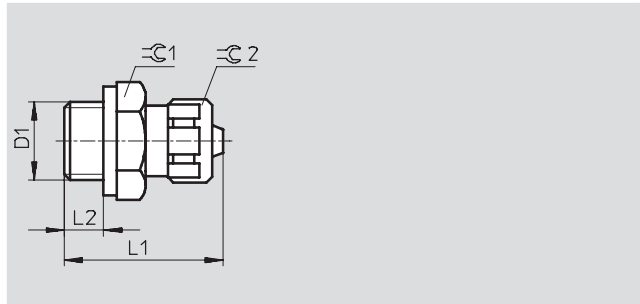
Außengewinde mit Dichtring

Werkstoff:

M-Gewinde: Stahl, Aluminium

G-Gewinde: Aluminium, blau-eloxiert

Kupfer-, PTFE- und silikonfrei



Schnellverschraubung CK...-KU

Außengewinde mit angespritzter Dichtkante

Werkstoff:

Polymer

Kupfer-, PTFE- und silikonfrei

Druckbereich: 0 ... 10 bar

Temperaturbereich: -10 ... +60 °C

Abmessungen und Bestellangaben									
Anschluss	Nennweite	Schlauch-Innen-Ø	L1	L2	≈C	≈C1	Teile-Nr.	Typ	PE*
D1	[mm]								
Aluminiumausführung									
M5	2,0	3	19,3	3,8	7	8	3 561	CK-M5-PK-3	10
	2,9	4	21,5	3,8	10	-	3 562	CK-M5-PK-4	10
G1/8	2,0	3	21,6	4,9	13	8	3 563	CK-1/8-PK-3	10
	2,9	4	24,7	4,9	13	12	2 027	CK-1/8-PK-4	10
	4,9	6	24,8	4,9	13	14	2 028	CK-1/8-PK-6	10
G1/4	2,9	4	27,2	5,8	17	12	2 029	CK-1/4-PK-4	10
	4,9	6	27,3	5,8	17	14	2 030	CK-1/4-PK-6	10
	8	9	30,6	5,8	17	19	2 031	CK-1/4-PK-9	10
G3/8	4,9	6	28,3	6,8	19	14	2 032	CK-3/8-PK-6	10
	8	9	31,6	6,8	19	19	2 033	CK-3/8-PK-9	10
	11,7	13	33,2	6,8	24	24	4 097	CK-3/8-PK-13	10
G1/2	11,7	13	34,7	8,5	24	24	4 098	CK-1/2-PK-13	1
Polymerausführung									
G1/8	2,4	3	22,2	6,5	13	8	6 253	CK-1/8-PK-3-KU	10
	3,4	4	25,3	6,5	13	12	6 254	CK-1/8-PK-4-KU	10
	4,4	6	25,4	6,5	13	14	6 255	CK-1/8-PK-6-KU	10
G1/4	3,4	4	28,5	8,5	17	12	6 256	CK-1/4-PK-4-KU	10
	5,3	6	28,6	8,5	17	14	6 257	CK-1/4-PK-6-KU	10
	7,3	9	31,9	8,5	17	19	6 258	CK-1/4-PK-9-KU	10
G3/8	5,3	6	31	10,5	19	14	6 460	CK-3/8-PK-6-KU	10
	8	9	34,5	10,5	19	19	6 468	CK-3/8-PK-9-KU	10

* Packungseinheit in Stück

Schott-Schnellverschraubungen QCK

Datenblatt

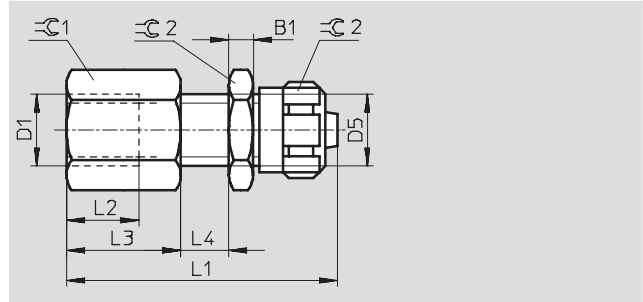
FESTO

Schott-Schnellverschraubung QCK

Innengewinde mit Dichtring

Werkstoff:

Aluminium blau eloxiert/Stahl
Kupfer-, PTFE- und silikonfrei



Abmessungen und Bestellangaben														
Anschluss	Nennweite	Schlauch-Innen-Ø	B1	D5	L1	L2	L3	L4	⌀C1	⌀C2	⌀C3	Teile-Nr.	Typ	PE*
D1	[mm]							max.						
M5	2,4	3	3,2	M6x0,75	31	6	10	8	7	8	10	9 424	QCK-M5-PK-3-B	1
G1/8	3,4	4	3,5	M10x1	40	8	13,5	10	13	12	13	9 425	QCK-1/8-PK-4-B	1
G1/4	5,3	6	4	M12x1	45	12	18	10	17	14	17	9 426	QCK-1/4-PK-6-B	1
G3/8	8	9	5	M16x1	50	12	18,6	10	19	19	22	9 427	QCK-3/8-PK-9-B	1

* Packungseinheit in Stück

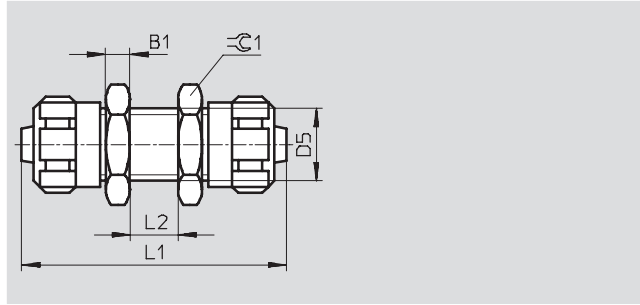
Schott-Schnellverschraubungen SCK

Datenblatt

FESTO

Schott-Schnellverschraubung SCK

Werkstoff:
Aluminium blau eloxiert/Stahl
Kupfer-, PTFE- und silikonfrei



Schott-Schnellverschraubung SCK...-KU

Werkstoff:
Polymer mit angespritzter Dicht-
kante
Kupfer-, PTFE- und silikonfrei

Druckbereich: 0 ... 10 bar
Temperaturbereich: -10 ... +60 °C

Abmessungen und Bestellangaben									
Nennweite [mm]	Schlauch- Innen-Ø	B1	D5	L1	L2 max.	≈C1	Teile-Nr.	Typ	PE*
Aluminiumausführung									
2,4	3	3,2	M6x0,75	34	8	10	9 420	SCK-PK-3	1
3,4	4	3,5	M10x1	43	10	13	9 421	SCK-PK-4	1
5,3	6	4	M12x1	44	10	17	9 422	SCK-PK-6	1
8	9	5	M16x1	53	10	22	9 423	SCK-PK-9	1
Polymerausführung									
2,4	3	5	M10x1 ¹⁾	41	10	13	9 387	SCK-PK-3-KU	10
3,4	4	5	M10x1	46		13	9 388	SCK-PK-4-KU	10
5,3	6	6	M12x1	48		17	9 389	SCK-PK-6-KU	10
8	9	7	M16x1	57		22	9 390	SCK-PK-9-KU	1

* Packungseinheit in Stück

1) Einbau-Ø ist abweichend zur Aluminium-Ausführung

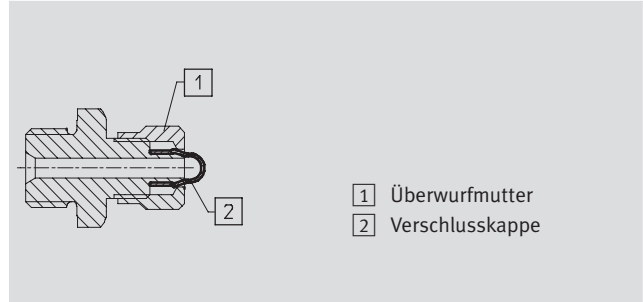
Verschlusskappen CV

Datenblatt

Verschlusskappe CV

zum Verschließen von Stecknippeln und Verschraubungen für Polymerschlauch

Werkstoff:
Polyurethan



Abmessungen und Bestellangaben				
Schlauch-Innen-Ø	Gewicht/Stück [g]	Teile-Nr.	Typ	PE*
3	0,001	6 213	CV-PK-3-B	10
4	0,001	6 214	CV-PK-4-B	10
6	0,001	6 215	CV-PK-6-B	10
9	0,002	6 216	CV-PK-9-B	10

Betriebsbedingungen (zulässiger statischer Druck)								
Typ	CV-PK-3-B ... CV-PK-6-B						CV-PK-9-B	
Betriebsdruck [bar]	10	10	8	7	6	6	4	
Umgebungstemperatur [°C]	-35	+20	+40	+60	+80	+60	+80	

* Packungseinheit in Stück

L-Schnellverschraubungen GCK

Datenblatt

FESTO

L-Schnellverschraubung GCK-...-KU

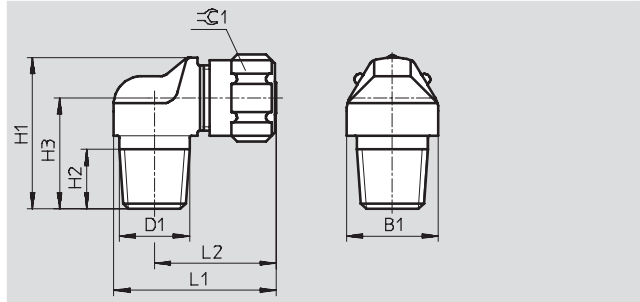
Werkstoff:

Polymer

Kupfer-, PTFE- und silikonfrei

Druckbereich: 0 ... 10 bar

Temperaturbereich: -10 ... +60 °C



Abmessungen und Bestellangaben

Anschluss	Nennweite	Schlauch-Innen- \varnothing	B1	H1	H2	H3	L1	L2	$\varnothing C1$	Teile-Nr.	Typ	PE*
D1	[mm]											
R $\frac{1}{8}$	3	4	13	22,5	8	16,5	26,5	20,5	20,5	6 267	GCK-$\frac{1}{8}$-PK-4-KU	10
	4,5	6	17	24,5	8	17,5	28,5	21,5	21,5	6 268	GCK-$\frac{1}{8}$-PK-6-KU	10
R $\frac{1}{4}$	3	4	17	25,5	11	19,5	30	22,5	22,5	6 269	GCK-$\frac{1}{4}$-PK-4-KU	10
	4,5	6	17	27,5	11	20,5	30	22,5	22,5	6 270	GCK-$\frac{1}{4}$-PK-6-KU	10
R $\frac{3}{8}$	4,5	6	19	28,5	10,5	21	34	24,5	24,5	6 271	GCK-$\frac{3}{8}$-PK-6-KU	10
	7	9	19	33,5	10,5	23,5	37,2	27,7	27,7	6 272	GCK-$\frac{3}{8}$-PK-9-KU	10

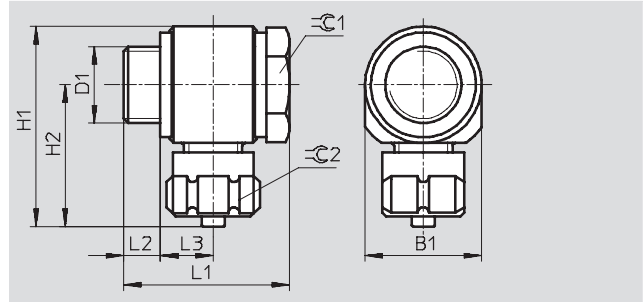
* Packungseinheit in Stück

L-Schnellverschraubungen LCK

Datenblatt

L-Schnellverschraubung LCK
schwenkbar mit 2 Dichtringen

Werkstoff:
Zink-Druckguss
Kupfer-, PTFE- und silikonfrei



L-Schnellverschraubung LCK-...-KU
schwenkbar mit angespritzter Dichtkante

Werkstoff:
Polymer
Kupfer-, PTFE- und silikonfrei

Druckbereich: 0 ... 10 bar
Temperaturbereich: -10 ... +60 °C

Abmessungen und Bestellangaben													
Anschluss	Nennweite	Schlauch-Innen-Ø	B1	H1	H2	L1	L2	L3	≙C1	≙C2	Teile-Nr.	Typ	PE*
D1	[mm]												
Zink-Druckgussausführung													
M5	2	3	10	21,1	16,1	17,2	3,8	5,2	7	7	4 468	LCK-M5-PK-3	10
	2,9	4	11	21,1	16,1	18	3,8	5,6	7	7	4 562	LCK-M5-PK-4	10
G1/8	2	3	16	27,1	19,1	21,1	4,9	6,1	13	13	4 136	LCK-1/8-PK-3	10
	2,9	4	16	30,2	22,2	27,1	4,9	9,1	13	13	4 469	LCK-1/8-PK-4	10
	4,9	6	16	30,3	22,3	27,1	4,9	9,1	13	13	4 470	LCK-1/8-PK-6	10
G1/4	2,9	4	20	34,2	24,2	28,1	5,7	9,2	17	17	4 471	LCK-1/4-PK-4	10
	4,9	6	20	34,3	24,3	28,1	5,5	9,3	17	17	4 472	LCK-1/4-PK-6	10
	8	9	20	37,6	27,6	33,3	5,7	11,8	17	17	11 452	LCK-1/4-PK-9	10
G3/8	4,9	6	25	39,3	26,8	30,3	6,7	9,3	22	22	4 473	LCK-3/8-PK-6	1
	8	9	25	42,6	30,1	35,3	6,7	11,8	22	22	4 474	LCK-3/8-PK-9	1
G1/2	11,7	13	30	49,2	34,2	46,6	7,9	16,85	27	27	4 100	LCK-1/2-PK-13	1
Polymerausführung													
G1/8	3,4	4	16	30,5	22,5	27,5	7,1	8,25	13	13	6 259	LCK-1/8-PK-4-KU	10
	5,3	6	16	30,5	22,5	27,5	7,1	8,25	13	13	6 260	LCK-1/8-PK-6-KU	10
G1/4	3,4	4	20	34,5	24,5	28,5	8,1	8,25	17	17	6 261	LCK-1/4-PK-4-KU	10
	5,3	6	20	34,5	24,5	28,5	8,1	8,25	17	17	6 262	LCK-1/4-PK-6-KU	10

* Packungseinheit in Stück

L-Schnellverschraubungen LCKN

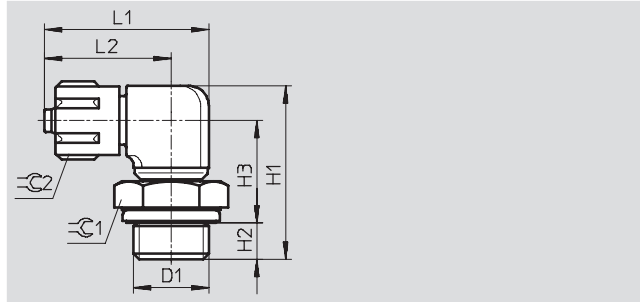
Datenblatt



L-Schnellverschraubung LCKN
schwenkbar mit Dichtring OL...

Werkstoff:
Zink-Druckguss/Aluminium mit
Dichtring

Hinweis: Nicht als Drehverteiler
einsetzbar



Abmessungen und Bestellangaben												
Anschluss	Nennweite	Schlauch-Innen- \varnothing	H1	H2	H3	L1	L2	$\varnothing C1$	$\varnothing C2$	Teile-Nr.	Typ	PE*
D1	[mm]											
M5	1,7	3	22,2	3,55	15,15	20,1	16,1	7	8	164 995	LCKN-M5-PK-3	10
	2,6	4	24,3	3,55	15,75	23,2	19,2	7	-	164 996	LCKN-M5-PK-4	10
G $\frac{1}{8}$	1,7	3	24,6	4,7	15,9	25,4	18,9	13	8	164 997	LCKN- $\frac{1}{8}$ -PK-3	10
	2,6	4	27	4,7	16,3	28,5	22	13	12	164 998	LCKN- $\frac{1}{8}$ -PK-4	10
	4,6	6	30,3	4,7	18,6	28,6	22,1	13	14	164 999	LCKN- $\frac{1}{8}$ -PK-6	10
G $\frac{1}{4}$	2,6	4	29,5	5,8	17,7	28,5	22	17	12	165 000	LCKN- $\frac{1}{4}$ -PK-4	10
	4,6	6	32,8	5,8	20,0	28,6	22,1	17	14	165 001	LCKN- $\frac{1}{4}$ -PK-6	10
G $\frac{3}{8}$	4,6	6	33,8	6,0	20,8	28,6	22,1	19	14	165 002	LCKN- $\frac{3}{8}$ -PK-6	1

* Packungseinheit in Stück

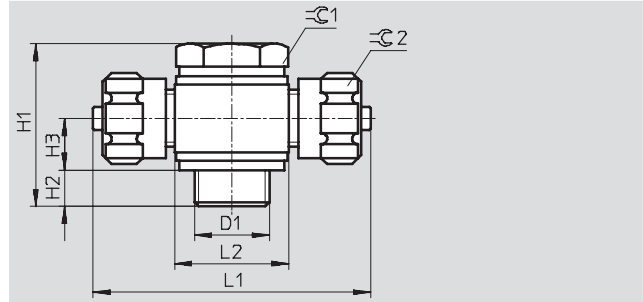
T-Schnellverschraubungen TCK

Datenblatt

FESTO

T-Schnellverschraubung TCK schwenkbar

Werkstoff:
Zink-Druckguss mit 2 Dichtringen
Gewinde G $\frac{3}{8}$ und G $\frac{1}{2}$ Aluminium,
blau eloxiert
Kupfer-, PTFE- und silikonfrei



T-Schnellverschraubung TCK...-KU schwenkbar

Werkstoff:
Polymer mit angespritzter Dicht-
kante
Kupfer-, PTFE- und silikonfrei

Druckbereich: 0 ... 10 bar
Temperaturbereich: -10 ... +60 °C

Abmessungen und Bestellangaben												
Anschluss	Nennweite	Schlauch- Innen-Ø	H1	H2	H3	L1	L2	⌀C1	⌀C2	Teile-Nr.	Typ	PE*
D1	[mm]											
Zink-Druckgussausführung												
M5	2,4	3	17,2	3,8	5,2	32,2	10	7	8	4 484	TCK-M5-PK-3	10
	3,4	4	18	3,8	5,6	39,4	11	7	8	4 563	TCK-M5-PK-4	10
G $\frac{1}{8}$	2,4	3	21,1	4,9	6,1	38,2	16	13	8	4 137	TCK- $\frac{1}{8}$ -PK-3	10
	3,4	4	27,1	4,9	9,1	44,4	16	13	12	4 485	TCK- $\frac{1}{8}$ -PK-4	10
	5,3	6	27,1	4,9	9,1	44,6	16	13	14	4 486	TCK- $\frac{1}{8}$ -PK-6	10
G $\frac{1}{4}$	3,4	4	28,1	5,7	9,2	48,4	20	17	12	4 487	TCK- $\frac{1}{4}$ -PK-4	10
	5,3	6	28,1	5,5	9,3	48,6	20	17	14	4 488	TCK- $\frac{1}{4}$ -PK-6	10
Aluminiumausführung												
G $\frac{3}{8}$	5,3	6	30,3	6,7	9,3	53,6	25	22	14	4 489	TCK- $\frac{3}{8}$ -PK-6	1
	8	9	35,3	6,7	11,8	60,2	25	22	14	4 490	TCK- $\frac{3}{8}$ -PK-9	1
G $\frac{1}{2}$	12	13	46,6	7,9	16,9	68,4	30	27	24	4 101	TCK- $\frac{1}{2}$ -PK-13	1
Polymerausführung												
G $\frac{1}{8}$	3,4	4	27,5	7,1	8,25	45	16	13	12	6 263	TCK- $\frac{1}{8}$ -PK-4-KU	10
	5,3	6	27,5	7,1	8,25	45	16	13	14	6 264	TCK- $\frac{1}{8}$ -PK-6-KU	10
G $\frac{1}{4}$	3,4	4	28,5	8,1	8,25	49	20	17	12	6 265	TCK- $\frac{1}{4}$ -PK-4-KU	10
	5,3	6	28,5	8,1	8,25	49	20	17	14	6 266	TCK- $\frac{1}{4}$ -PK-6-KU	10

* Packungseinheit in Stück

T-Schnellverschraubungen FCK

Datenblatt

FESTO

T-Verteilerstück FCK-...-KU

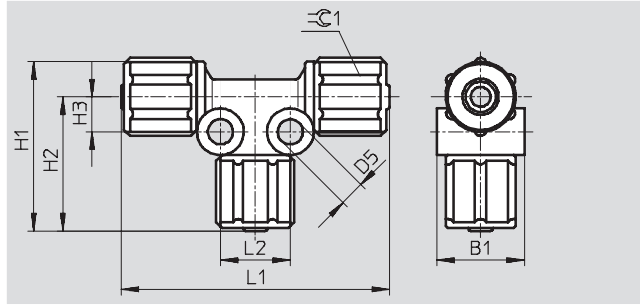
Werkstoff:

Polymer

Kupfer-, PTFE- und silikonfrei

Druckbereich: 0 ... 10 bar

Temperaturbereich: -10 ... +60 °C



Abmessungen und Bestellangaben

Schlauch-Innen-Ø	Nennweite [mm]	B1	D5	H1	H2	H3	L1	L2	±G1	Teile-Nr.	Typ	PE*
3	2,4	11	4,3	22,9	18,9	5	37,8	10	8	6 273	FCK-3-PK-3-KU	10
4	3,4	15	4,3	29	23	6	46	12	12	6 274	FCK-3-PK-4-KU	10
6	5,3	18	4,3	30,1	23,1	6	46,2	12	14	6 275	FCK-3-PK-6-KU	10
9	8	22	4,3	37	28,5	7,1	53,8	13	19	6 276	FCK-3-PK-9-KU	10

* Packungseinheit in Stück

Überwurfmutter MCK

Datenblatt

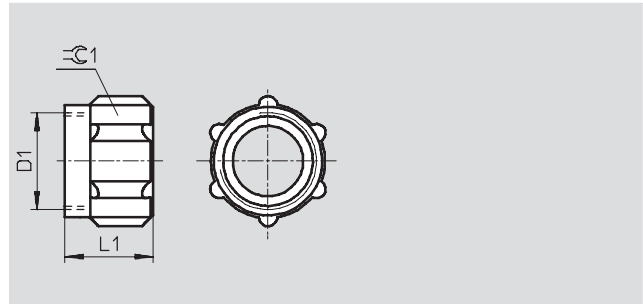
FESTO

Überwurfmutter MCK für Schlauchverschraubungen

Werkstoff:
Aluminium blau eloxiert

Überwurfmutter MCK-...-KU für Schlauchverschraubungen

Werkstoff:
Polymerausführung



Abmessungen und Bestellangaben						
Schlauch-Innen-Ø	D1	L1	≈C1	Teile-Nr.	Typ	PE*
Aluminiumausführung						
3	M6x0,75	8,5	8	205 254	MCK-PK-3	1
4	M10x1	11	12	2 965	MCK-PK-4 ¹⁾	1
4	M8x1	9,5	–	205 257	MCK-PK-4-R ²⁾	1
6	M12x1	11	14	2 966	MCK-PK-6	1
9	M16x1	14,4	19	2 967	MCK-PK-9	1
13	M22x1	18	24	206 504	MCK-PK-13	1
Polymerausführung						
3	M6x0,75	9,5	8	211 289	MCK-PK-3-KU	1
4	M10x1	12,5	12	211 291	MCK-PK-4-KU ¹⁾	1
6	M12x1	12,5	14	211 292	MCK-PK-6-KU	1
9	M16x1	16	19	211 293	MCK-PK-9-KU	1

* Packungseinheit in Stück

1) Ausgenommen Verschraubungen CK-M5-PK-4, LCK-M5-PK-4, TCK-M5-PK-4

2) Für Verschraubungen CK-M5-PK-4, LCK-M5-PK-4, TCK-M5-PK-4

Vielfachverteiler

Datenblatt



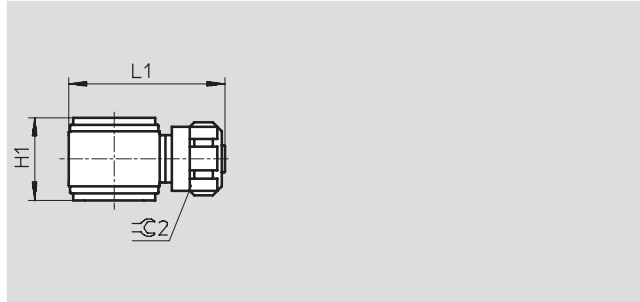
Hohlschraube VT mit Ringstück LK

Werkstoffe:

Hohlschraube: Stahl, verzinkt

Ringstück LK: Zink-Druckguss

Ringstück LK-...-KU: Polymer



Bestellangaben				Abmessungen → 3 / 5.5-18			
Hohlschraube			Ringstück				
Pneumatischer Anschluss	Anzahl Ringstücke	Teile-Nr.	Typ	Pneumatischer Anschluss	Teile-Nr.	Typ	PE*
Zink-Druckgussausführung							
M5	2	206 145	VT-M5-2	für Schlauch NW3	4 475	LK-M5-PK-3 ¹⁾	10
	3	4 594	VT-M5-3				
G ¹ / ₈	2	4 593	VT- ¹ / ₈ -2-PK-3	für Schlauch NW3	4 597	LK- ¹ / ₈ -PK-3 ¹⁾	10
	3	4 595	VT- ¹ / ₈ -3-PK-3				
G ¹ / ₈	2	206 146	VT- ¹ / ₈ -2	für Schlauch NW4	4 476	LK- ¹ / ₈ -PK-4 ¹⁾	10
	3	4 596	VT- ¹ / ₈ -3				
G ¹ / ₈	2	206 146	VT- ¹ / ₈ -2	für Schlauch NW6	4 477	LK- ¹ / ₈ -PK-6 ¹⁾	10
	3	4 596	VT- ¹ / ₈ -3				
G ¹ / ₄	2	206 147	VT- ¹ / ₄ -2	für Schlauch NW4	4 478	LK- ¹ / ₄ -PK-4 ¹⁾	10
	3	2 335	VT- ¹ / ₄ -3				
G ¹ / ₄	2	206 147	VT- ¹ / ₄ -2	für Schlauch NW6	4 479	LK- ¹ / ₄ -PK-6 ¹⁾	10
	3	2 335	VT- ¹ / ₄ -3				
G ³ / ₈	2	206 148	VT- ³ / ₈ -2	für Schlauch NW6	4 480	LK- ³ / ₈ -PK-6 ¹⁾	1
	3	2 336	VT- ³ / ₈ -3				
Polymerausführung							
G ¹ / ₈	2	206 146	VT- ¹ / ₈ -2	für Schlauch NW4	6 280	LK- ¹ / ₈ -PK-4-KU ²⁾	10
	3	4 596	VT- ¹ / ₈ -3				
G ¹ / ₈	2	206 146	VT- ¹ / ₈ -2	für Schlauch NW6	6 281	LK- ¹ / ₈ -PK-6-KU ²⁾	10
	3	4 596	VT- ¹ / ₈ -3				
G ¹ / ₄	2	206 147	VT- ¹ / ₄ -2	für Schlauch NW4	6 282	LK- ¹ / ₄ -PK-4-KU ²⁾	10
	3	2 335	VT- ¹ / ₄ -3				
G ¹ / ₄	2	206 147	VT- ¹ / ₄ -2	für Schlauch NW6	6 283	LK- ¹ / ₄ -PK-6-KU ²⁾	10
	3	2 335	VT- ¹ / ₄ -3				

* Packungseinheit in Stück

1) Mit 2 Dichtringen

2) Mit angespritzter Dichtkante, Druckbereich 0...10 bar, Temperaturbereich -10...+60 °C

Vielfachverteiler

Datenblatt

FESTO

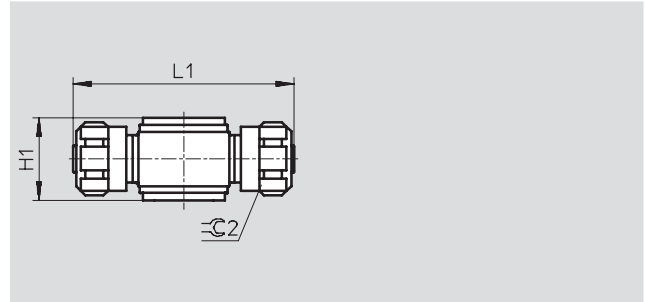
Hohlschraube VT mit Ringstück TK

Werkstoffe:

Hohlschraube: Stahl, verzinkt

Ringstück TK: Zink-Druckguss

Ringstück TK-...-KU: Polymer



Bestellangaben				Abmessungen → 3 / 5.5-18		
Hohlschraube			Ringstück			
Pneumatischer Anschluss	Anzahl Ringstücke	Teile-Nr. Typ	Pneumatischer Anschluss	Teile-Nr. Typ	PE*	
Zink-Druckgussausführung						
M5	2	206 145 VT-M5-2	für Schlauch NW3	4 491 TK-M5-PK-3 ¹⁾	10	
	3	4 594 VT-M5-3				
G ¹ / ₈	2	4 593 VT- ¹ / ₈ -2-PK-3	für Schlauch NW3	4 598 TK- ¹ / ₈ -PK-3 ¹⁾	10	
	3	4 595 VT- ¹ / ₈ -3-PK-3				
	2	206 146 VT- ¹ / ₈ -2	für Schlauch NW4	4 492 TK- ¹ / ₈ -PK-4 ¹⁾	10	
	3	4 596 VT- ¹ / ₈ -3				
	2	206 146 VT- ¹ / ₈ -2	für Schlauch NW6	4 493 TK- ¹ / ₈ -PK-6 ¹⁾	10	
	3	4 596 VT- ¹ / ₈ -3				
G ¹ / ₄	2	206 147 VT- ¹ / ₄ -2	für Schlauch NW4	4 494 TK- ¹ / ₄ -PK-4 ¹⁾	10	
	3	2 335 VT- ¹ / ₄ -3				
	2	206 147 VT- ¹ / ₄ -2	für Schlauch NW6	4 495 TK- ¹ / ₄ -PK-6 ¹⁾	10	
	3	2 335 VT- ¹ / ₄ -3				
G ³ / ₈	2	206 148 VT- ³ / ₈ -2		4 496 TK- ³ / ₈ -PK-6 ¹⁾	1	
Polymerausführung						
G ¹ / ₈	2	206 146 VT- ¹ / ₈ -2	für Schlauch NW4	6 284 TK- ¹ / ₈ -PK-4-KU ²⁾	10	
	3	4 596 VT- ¹ / ₈ -3				
	2	206 146 VT- ¹ / ₈ -2	für Schlauch NW6	6 285 TK- ¹ / ₈ -PK-6-KU ²⁾	10	
	3	4 596 VT- ¹ / ₈ -3				
G ¹ / ₄	2	206 147 VT- ¹ / ₄ -2	für Schlauch NW4	6 286 TK- ¹ / ₄ -PK-4-KU ²⁾	10	
	3	2 335 VT- ¹ / ₄ -3				
	2	206 147 VT- ¹ / ₄ -2	für Schlauch NW6	6 287 TK- ¹ / ₄ -PK-6-KU ²⁾	10	
	3	2 335 VT- ¹ / ₄ -3				

* Packungseinheit in Stück

1) Mit 2 Dichtringen

2) Mit angespritzter Dichtkante, Druckbereich 0...10 bar, Temperaturbereich -10...+60 °C

Vielfachverteiler

Datenblatt



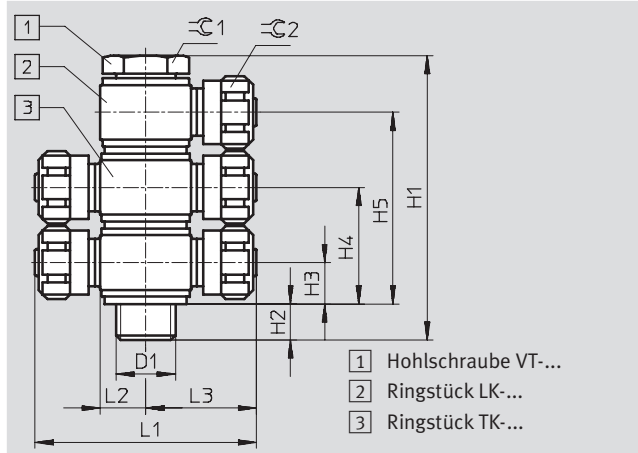
Vielfachverteiler

bestehend aus:

- Hohlsschraube VT und Ringstück LK
→ 3 / 5.5-16

oder

- Hohlsschraube VT und Ringstück TK
→ 3 / 5.5-17



Abmessungen													
Anschluss D1	Hohlsschraube Typ	Ringstück Typ	H1	H2	H3	H4	H5	L1	L2	L3	≈C1	≈C2	
M5	VT-M5-2	LK-M5-PK-3	27,3	4	5,2	15,1	-	-	5	16,1	7	8	
		TK-M5-PK-3						32,2	-				
	VT-M5-3	LK-M5-PK-3	37,1	3,9	5,2	15,1	25	-	5	16,1	7	8	
		TK-M5-PK-3						32,2	-				
G1/8	VT-1/8-2-PK-3	LK-1/8-PK-3	31,8	5	6,1	16,7	-	-	8	19,1	13	8	
		TK-1/8-PK-3						38,2	-				
	VT-1/8-3-PK-3	LK-1/8-PK-3	42,4	5	6,1	16,7	27,3	-	8	19,1	13	8	
		TK-1/8-PK-3						38,2	-				
	VT-1/8-2	LK-1/8-PK-4	44	5,2	9,1	25,7	-	-	8	22,2	13	12	
		TK-1/8-PK-4						44,4	-				
		LK-1/8-PK-6						-	8	22,3			14
		TK-1/8-PK-6						44,6	-				
	VT-1/8-3	LK-1/8-PK-4	60,8	5,4	9,1	25,7	42,3	-	8	22,2	13	12	
		TK-1/8-PK-4						44,4	-				
LK-1/8-PK-6		-						8	22,3	14			
TK-1/8-PK-6		44,6						-					
G1/4	VT-1/4-2	LK-1/4-PK-4	44,7	6,1	9,2	25,4	-	-	10		24,2	17	12
		TK-1/4-PK-4			48,4	-							
		LK-1/4-PK-6		5,7	9,3	25,7		-	10	24,3	14		
		TK-1/4-PK-6			48,6	-							
	VT-1/4-3	LK-1/4-PK-4	61,9	6,1	9,2	25,4	41,6	-	10	24,2		17	12
		TK-1/4-PK-4			48,4	-							
		LK-1/4-PK-6		5,5	9,3	25,7	42,1	-	10	24,3	14		
		TK-1/4-PK-6			48,6	-							
G3/8	VT-3/8-2	LK-3/8-PK-6	46,9	6,9	9,3	25,7	-	-	12,5	26,8		22	14
		TK-3/8-PK-6						53,6	-				
	VT-3/8-3	LK-3/8-PK-6	63,1	6,7	9,3	25,7	42,1	-	12,5	26,8	22	14	
		TK-3/8-PK-6						53,6	-				

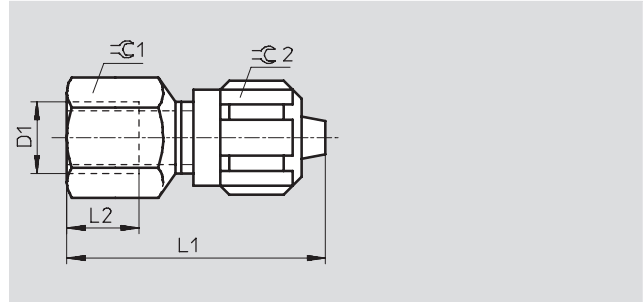
Schnellverschraubungen ACX/CX, Flexopneu

Datenblatt

Schnellverschraubung ACX

Innengewinde mit Dichtring für Flexopneuschlauch PX

Werkstoff:
Aluminium, eloxiert



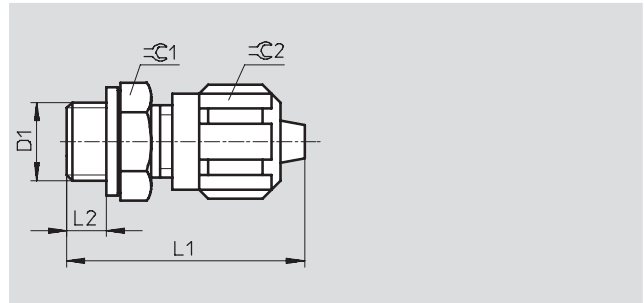
Abmessungen und Bestellangaben									
Anschluss	Nennweite	Schlauch-Innen-Ø	L1	L2	∅C1	∅C2	Teile-Nr.	Typ	PE*
D1	[mm]								
G1/8	3,5	4	35	10	13	12	4 032	ACX-1/8-PX-4	1
G1/4	5	6	43	12	17	14	4 033	ACX-1/4-PX-6	1
G3/8	8	9	54	15	22	19	4 034	ACX-3/8-PX-9	1

* Packungseinheit in Stück

Schnellverschraubung CX

mit Dichtring für Flexopneuschlauch PX

Werkstoff:
Aluminium, eloxiert



Abmessungen und Bestellangaben									
Anschluss	Nennweite	Schlauch-Innen-Ø	L1	L2	∅C1	∅C2	Teile-Nr.	Typ	PE*
D1	[mm]								
G1/8	3,5	4	31,5	4,9	13	12	4 035	CX-1/8-PX-4	10
	5	6	36,5	4,9	13	14	4 453	CX-1/8-PX-6	10
G1/4	3,5	4	34	5,8	17	12	4 454	CX-1/4-PX-4	10
	5	6	39	5,8	17	14	4 036	CX-1/4-PX-6	10
G3/8	8	9	47	6,8	22	19	4 037	CX-3/8-PX-9	1

* Packungseinheit in Stück

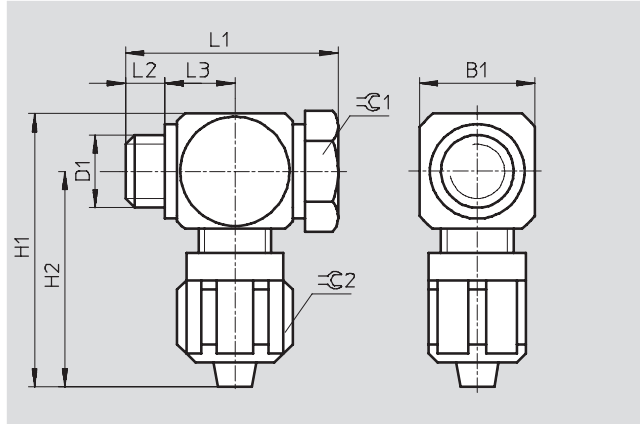
Schnellverschraubungen LCX/TCX, Flexopneu

Datenblatt



L-Schnellverschraubung LCX
schwenkbar mit 2 Dichtringen für
Flexopneuschlauch PX

Werkstoff:
Aluminium, eloxiert

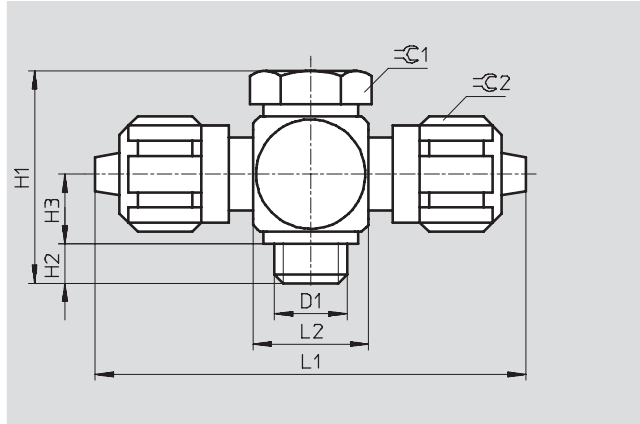


Abmessungen und Bestellangaben													
Anschluss	Nennweite	Schlauch-Innen-Ø	B1	L1	L2	L3	H1	H2	≈C1	≈C2	Teile-Nr.	Typ	PE*
D1	[mm]												
G $\frac{1}{8}$	3,5	4	16	27,1	4,7	9,2	39,5	31,5	13	14	4 041	LCX-$\frac{1}{8}$-PX-4	1
G $\frac{1}{4}$	5	6	20	34,3	5,7	11,8	46	36	17	17	4 042	LCX-$\frac{1}{4}$-PX-6	1
G $\frac{3}{8}$	8	9	25	41,3	6,7	14,3	58	45,5	22	22	4 043	LCX-$\frac{3}{8}$-PX-9	1

* Packungseinheit in Stück

T-Schnellverschraubung TCX
schwenkbar mit 2 Dichtringen für
Flexopneuschlauch PX

Werkstoff:
Aluminium, eloxiert



Abmessungen und Bestellangaben												
Anschluss	Nennweite	Schlauch-Innen-Ø	H1	H2	H3	L1	L2	≈C1	≈C2	Teile-Nr.	Typ	PE*
D1	[mm]											
G $\frac{1}{8}$	3,5	4	27,1	4,7	9,2	63	16	13	14	4 044	TCX-$\frac{1}{8}$-PX-4	1
G $\frac{1}{4}$	5	6	34,3	5,7	11,8	72	20	17	17	4 045	TCX-$\frac{1}{4}$-PX-6	1
G $\frac{3}{8}$	8	9	41,3	6,7	14,3	91	25	22	22	4 046	TCX-$\frac{3}{8}$-PX-9	1

* Packungseinheit in Stück