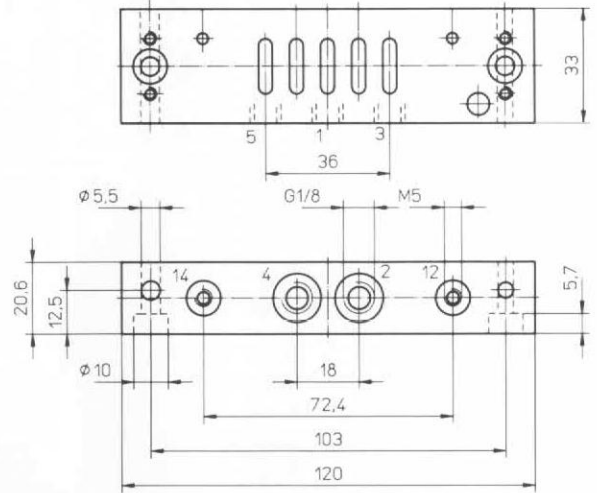


Anschlußplatte Typ CAS-1/8
 Anschlüsse seitlich

Auslauftyp
 Lieferbar bis 12/98

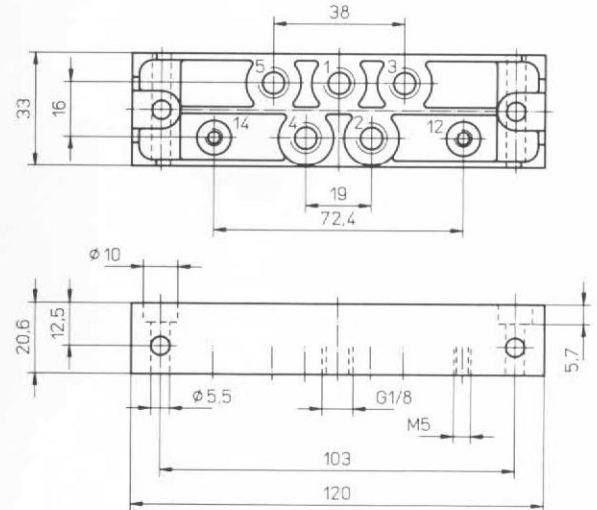
Typ CAS-1/8



Anschlußplatte Typ CAU-1/8
 Anschlüsse unten

Auslauftyp
 Lieferbar bis 12/98

Typ CAU-1/8



- 1 (P) = Druckluftanschluß
- 4, 2 (A, B) = Arbeits- bzw. Ausgangsleitungen
- 5, 3 (R, S) = Entlüftung
- 14, 12 (Y, Z) = Steuerleitungen

Bestellbezeichnung	Teile-Nr./Typ	11559 CAS-1/8	11560 CAU-1/8
Befestigungsart		Durchgangsbohrung	
Anschluß	Arbeitsleitungen	G 1/8	
	Steuerleitungen	M5	
Normalnenndurchfluß mit Ventil		750 l/min	
Werkstoffe		GD-Al	
Gewicht		0,180 kg	0,120 kg