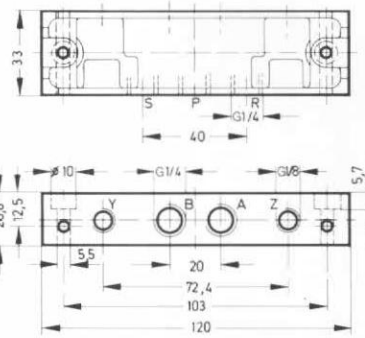


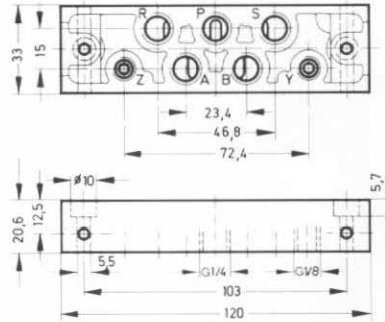
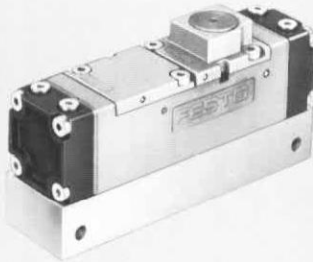
Anschlußplatte Typ CAS-1/4
 Anschlüsse seitlich



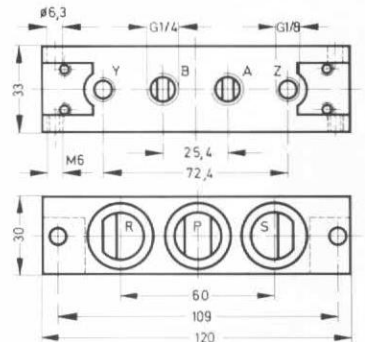
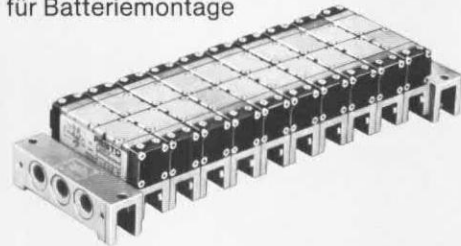
- 1 (P) = Druckluftanschluß
- 4, 2 (A, B) = Arbeits- bzw. Ausgangsleitungen
- 5, 3 (R, S) = Entlüftung
- 14, 12 (Y, Z) = Steuerleitungen



Anschlußplatte Typ CAU-1/4
 Anschlüsse unten



Anschlußplatte Typ CAB-1/4
 für Batteriemontage

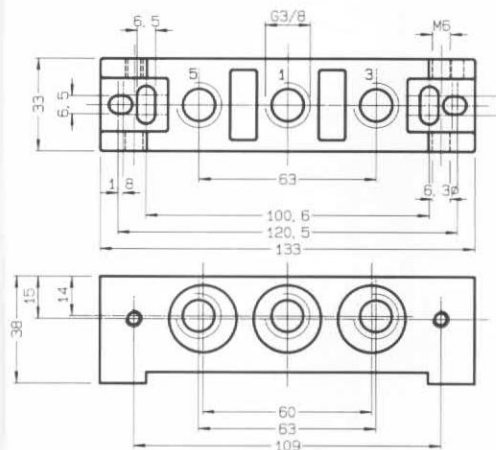


Zum Lieferumfang gehören die zur Montage benötigten Schrauben und O-Ringe

Zubehör:
 Abdeckplatte für Leerplätze
 Bestellbezeichnung 7660 CDB-1/4

Endplatten-Bausatz Typ CEPB-1/4-B
 für Batteriemontage

Lieferumfang:
 2 Endplatten CEP-1/4-B
 3 Verschußscheiben CSC-1/4
 3 O-Ringe, 1 Blindstopfen B-3/8 für P-Anschluß und Befestigungsschrauben



Verschußscheibe Typ CSC-1/4
 Zum Verschließen der Sammelleitungen P, R, S zwischen End- und Batterieplatte oder zwischen 2 Batterieplatten.

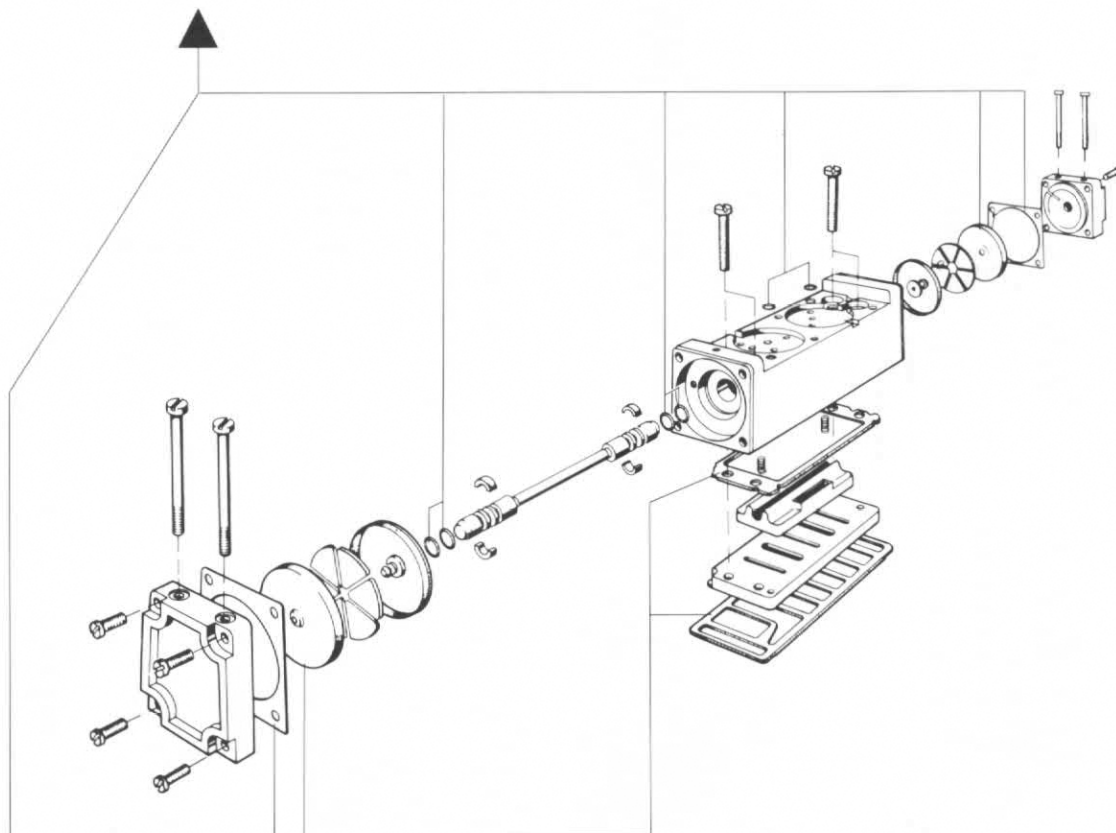
Bestellbezeichnung	Teile-Nr./Typ	5830 CAS-1/4	5831 CAU-1/4	5829 CAB-1/4	10405 CEPB-1/4-B	5670 CSC-1/4
Befestigungsart		Durchgangsbohrungen	Durchgangsbohrungen	Batteriemontage		-
Anschluß	Arbeitsleitungen	G 1/4	G 1/4	G 1/4	G 3/8	-
	Steuerleitungen	G 1/8	G 1/8	G 1/8	-	-
Normalnennendurchfluß mit Ventil		750 l/min	750 l/min	-	-	-
Werkstoffe		GD-Al	GD-Al			Kunststoff
Gewicht		0,180 kg	0,120 kg	0,160 kg	0,510 kg	0,001 kg

Ventile für besondere Einsatzfälle

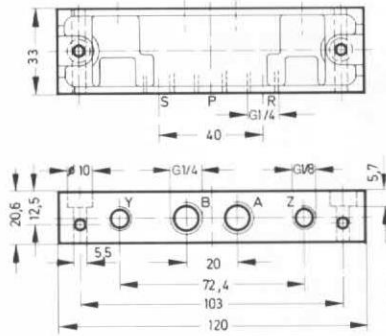
FESTO Anschlußplatten für Cassettenventile G 1/4

Verschleißteilsatz

für Typ	C-5/2-1/4
Bestellbezeichnung	104 119



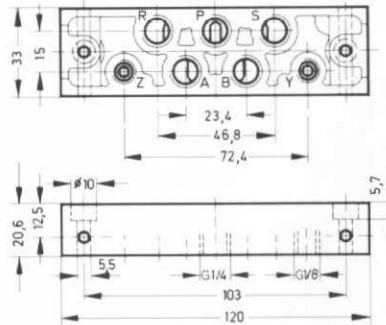
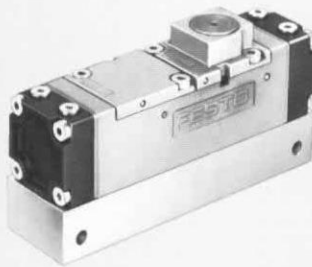
Anschlußplatte Typ CAS-1/4
 Anschlüsse seitlich



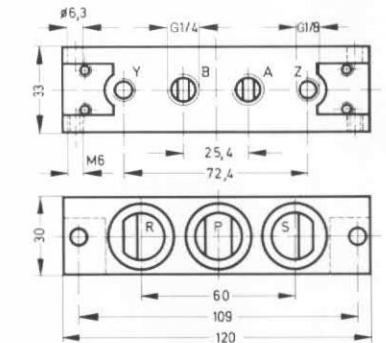
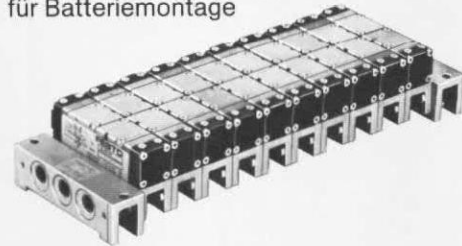
- 1 (P) = Druckluftanschluß
- 4, 2 (A, B) = Arbeits- bzw. Ausgangsleitungen
- 5, 3 (R, S) = Entlüftung
- 14, 12 (Y, Z) = Steuerleitungen



Anschlußplatte Typ CAU-1/4
 Anschlüsse unten



Anschlußplatte Typ CAB-1/4
 für Batteriemontage

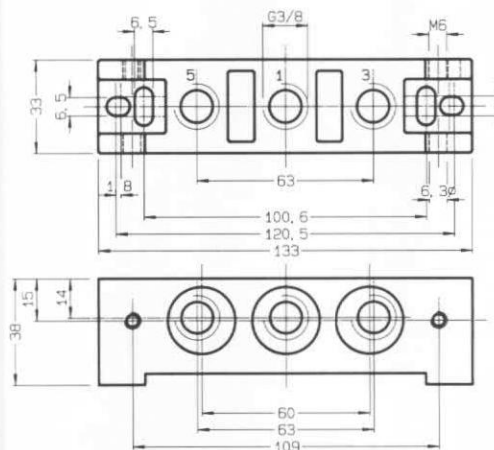


Zum Lieferumfang gehören die zur Montage benötigten Schrauben und O-Ringe

Zubehör:
 Abdeckplatte für Leerplätze
 Bestellbezeichnung 7660 CDB-1/4

Endplatten-Bausatz Typ CEPB-1/4-B
 für Batteriemontage

Lieferumfang:
 2 Endplatten CEP-1/4-B
 3 Verschlusscheiben CSC-1/4
 3 O-Ringe, 1 Blindstopfen B-3/8 für P-Anschluß und Befestigungsschrauben



Verschlusscheibe Typ CSC-1/4
 Zum Verschließen der Sammelleitungen P, R, S zwischen End- und Batterieplatte oder zwischen 2 Batterieplatten.

Bestellbezeichnung	Teile-Nr./Typ	5830 CAS-1/4	5831 CAU-1/4	5829 CAB-1/4	10405 CEPB-1/4-B	5670 CSC-1/4
Befestigungsart		Durchgangsbohrungen			Batteriemontage	
Anschluß	Arbeitsleitungen	G 1/4	G 1/4	G 1/4	G 3/8	-
	Steuerleitungen	G 1/8	G 1/8	G 1/8	-	-
Normalnenndurchfluß mit Ventil		750 l/min	750 l/min	-	-	-
Werkstoffe		GD-Al				Kunststoff
Gewicht		0,180 kg	0,120 kg	0,160 kg	0,510 kg	0,001 kg

Ventile für besondere Einsatzfälle
FESTO Anschlußplatten für Cassettenventile G 1/2

Verschleißteilsatz

für Typ	C-5/2-1/2
Bestellbezeichnung	104 120

