

Direkt gesteuerte Ventile

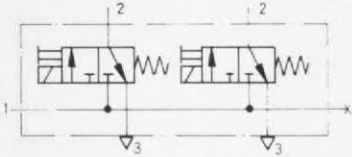
3/2-Wegeventile, direkt betätigt, G 1/8

Magnetventil-Batterie

mit Handhilfsbetätigung

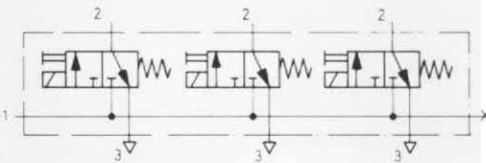
Zwei 3/2-Wegeventile in Batterieausführung:

Typ BMCH-2-3-1/8



Drei 3/2-Wegeventile in Batterieausführung:

Typ BMCH-3-3-1/8



Nach Zuschalten der Spannung wird der Magnet erregt und das Ventil umgesteuert.

Die Ventilbatterien können durch Verbindungsstecker Typ BX-1/8 miteinander verbunden werden.

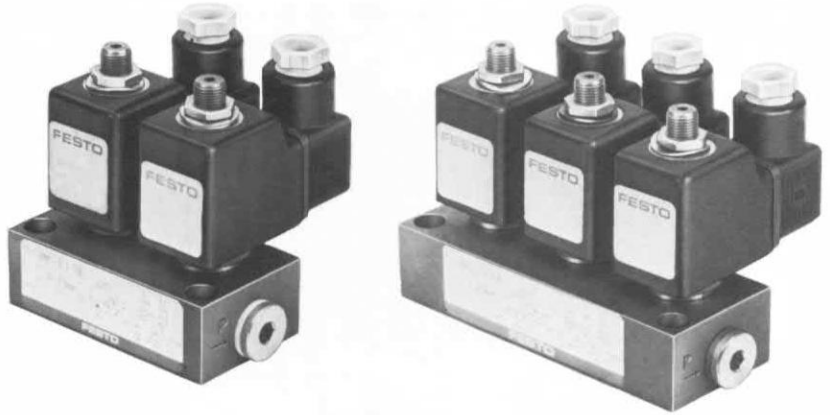
Die Magnetventil-Batterien können nicht mit explosionsgeschützten Magnetspulen eingesetzt werden.

Zubehör:

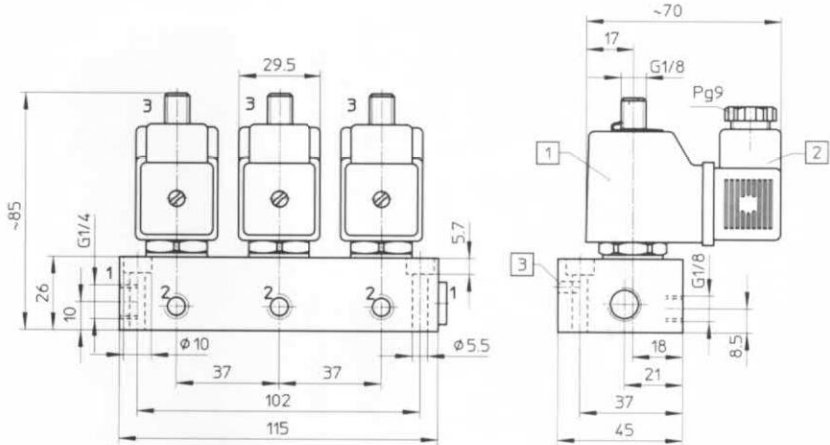
Steckdosen und Zubehör siehe Seite 5.8/5-1 (Pneumatic-Katalog).

Verbindungsstecker

Bestellbezeichnung 2018 BX-1/8



Typ BMCH-2-3-1/8 (Maße in Klammern)
BMCH-3-3-1/8



- 1 Magnetspule drehbar
- 2 Stecker läßt sich um 90° umsetzen
- 3 Handhilfsbetätigung

- 1 (P) = Druckluftanschluß
- 2 (A) = Arbeits- bzw. Ausgangsleitung
- 3 (R) = Entlüftung

Bestellbezeichnung	mit Steckdose	6686 BMCH-2-3-1/8	6687 BMCH-3-3-1/8
Teile-Nr./Typ	ohne Steckdose	+ Spannungsangabe	+ Spannungsangabe
Medium		<i>Bestellbeispiel: 6686 BMCH-2-3-1/8 + Spannungsangabe – OD</i>	
Bauart		gefilterte, geölte oder gefilterte, nicht geölte Druckluft oder Vakuum*	
Befestigungsart		Sitzventil, einseitig direkt betätigt mit Rückstellfeder	
Anschluß		Durchgangsbohrungen im Gehäuse	
Nennweite		P: G 1/4; A, R: G 1/8	
Normalnenndurchfluß (1 → 2)		2,5 mm	
Druckbereich		-0,95 bis 7 bar	
Schaltzeit bei 6 bar		Ein: 12 ms; Aus: 13 ms	
Umgebungstemperatur		-5 bis +40 °C	
Mediumstemperatur		-10 bis +60 °C	
Werkstoffe		Gehäuse: Al, blau eloxiert; Dichtungen: Perbunan	
Gewicht		0,680 kg	1,010 kg
Gleichspannung	Normalspannungen	12, 24 V	
	Sonderspannungen	12 bis 220 V	
Wechselspannung	Normalspannungen	24, 42, 110, 220 V/50 Hz	
	Sonderspannungen	24 bis 380 V/50 oder 60 Hz	
Leistungsaufnahme		Gleichspannung: 12 W, Wechselspannung: Halten: 22 VA, Anzug: 30 VA	
Einschaltdauer ED		100%	
Schutzart mit Steckdose		IP 65 (DIN 40 050)	

* Vakuumanschluß an P