



- **Luftblaspistole mit Hebelbetätigung**
- **Robuste Aluminium-Ausführung**
- **Auswechselbare Düsen**

Luftblaspistole LBP

Datenblatt



- Robuste Aluminium-Ausführung
- Auswechselbare Düsen

 Betriebsdruck
0 ... 10 bar



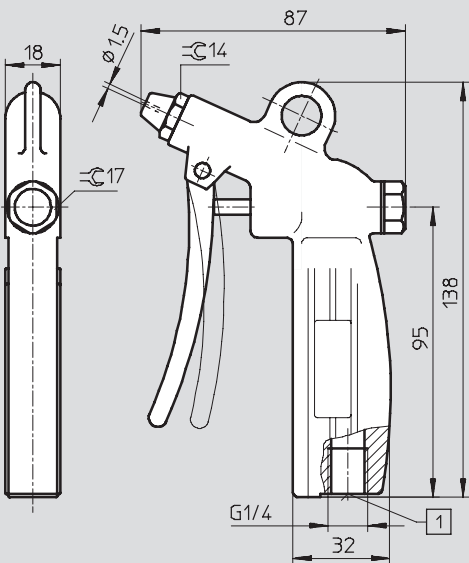
Sonstige Pneumatikgeräte und Zubehör
Blaspistolen

6.3

Allgemeine Technische Daten	
Abluft-Funktion	Blasvorgang nicht dosierbar
Pneumatischer Anschluss	Innengewinde G1/4
Betriebsdruck [bar]	0 ... 10
Normalnenndurchfluss [l/min]	120 bei 6 bar
Schalldruckpegel [dB (A)]	90 bei 6 bar
Werkstoff	Aluminium
Umgebungstemperatur [°C]	-10 ... +50
Gewichte [g]	240

– Hinweis: Dieses Produkt entspricht ISO 1179-1 und ISO 228-1.

Abmessungen



Hinweis
Die Blaspistole hat kein Druckregelventil.

Hinweis
Druckluft darf nicht gegen Körperteile gerichtet werden.

1 Dichtfläche

– Hinweis: Dieses Produkt entspricht ISO 1179-1 und ISO 228-1.

Bestellangaben		
Pneumatischer Anschluss	Teile-Nr.	Typ
G1/4	35 528	LBP-1/4

Luftsparpistole LSP

Datenblatt

FESTO

- Feine, stufenlose Dosierung des Durchflusses über Hebelbetätigung
- Auswechselbare Düsen

 Betriebsdruck
0 ... 10 bar



Allgemeine Technische Daten	
Abluft-Funktion	Blasvorgang dosierbar
Pneumatischer Anschluss	Innengewinde G1/4
Betriebsdruck [bar]	0 ... 10
Normalnenndurchfluss [l/min]	120 bei 6 bar
Schalldruckpegel [dB (A)]	90 bei 6 bar
Werkstoff	Polyamid
Umgebungstemperatur [°C]	-10 ... +50
Gewichte [g]	125

• Hinweis: Dieses Produkt entspricht ISO 1179-1 und ISO 228-1.

Abmessungen

1 Dichtfläche

• Hinweis
Die Blaspistole hat kein Druckregelventil.

• Hinweis
Druckluft darf nicht gegen Körperteile gerichtet werden.

• Hinweis: Dieses Produkt entspricht ISO 1179-1 und ISO 228-1.

Bestellangaben	
Pneumatischer Anschluss	Teile-Nr. Typ
G1/4	184 318 LSP-1/4-C

Blaspistolen

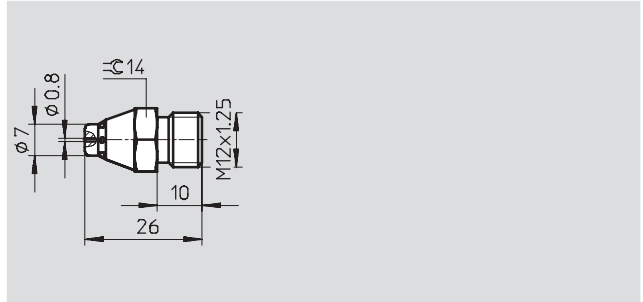
Zubehör

FESTO

Blasdüse LPZ-SD mit Luftschutzschirm

- Zielgerichteter starker Luftstrahl mit Luftschutzschirm für Späne und Staub
- Niedriger Geräuschpegel

Werkstoff:
Aluminium

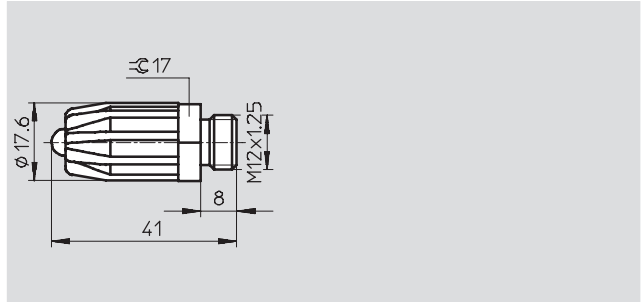


Bestellangaben	
	Teile-Nr. Typ
Blasdüse mit Luftschutzschirm	184 321 LPZ-SD

Blasdüse LPZ-LD mit Geräuschdämpfung

- Kraftvoller, punktförmig auftreffender Luftstrahl
- Zum Ausblasen, Trocknen und Kühlen großer Flächen
- Niedriger Geräuschpegel

Werkstoff:
Zink-Druckguss verchromt/
Aluminium

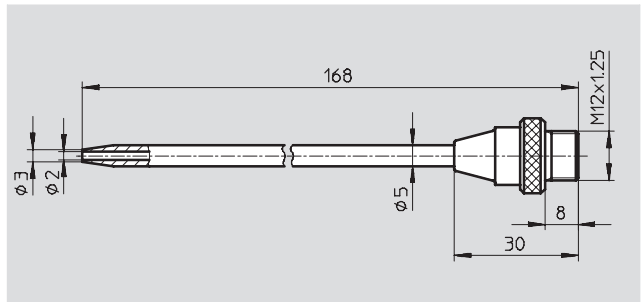


Bestellangaben	
	Teile-Nr. Typ
Blasdüse mit Geräuschdämpfung	184 322 LPZ-LD

Blasdüse LPZ-RG-150 gerades Rohr

- Zielgerichteter starker Luftstrahl für schwer zugängliche Stellen
- 150 mm lang
- Düsen- \varnothing 2 mm

Werkstoff:
Messing



Bestellangaben	
	Teile-Nr. Typ
Blasdüse gerades Rohr	184 320 LPZ-RG-150

Blaspistolen

Zubehör



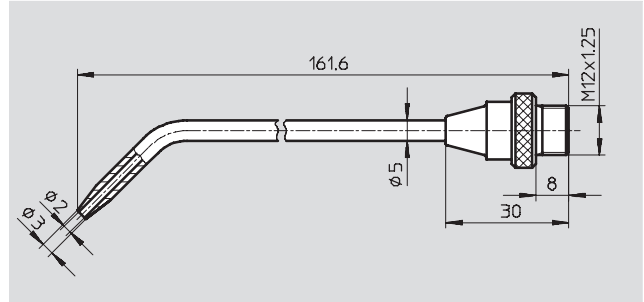
Blasdüse LPZ-RB-150

Winkelrohr

- Zielgerichteter starker Luftstrahl für schwer zugängliche Stellen
- 150 mm lang
- Düsen- \varnothing 2 mm
- 360° schwenkbar

Werkstoff:

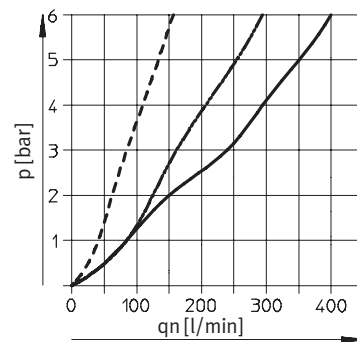
Messing



Bestellangaben	
Teile-Nr.	Typ
Blasdüse Winkelrohr	184 319 LPZ-RB-150

Normaldurchfluss q_n bei voller Hebelbetätigung in Abhängigkeit vom Ausgangsdruck p

gemessen mit Luftsparpistole LSP-1/4-C



- LPZ-SD
- - - LPZ-RB-150/
LPZ-RG-150
- LPZ-LD

