

Einfachwirkender Zylinder

in Al-Gußausführung mit Rückstellfeder

Gewindebefestigung

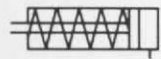
Typ AG-...

Fußbefestigung

Typ AH-...

Flanschbefestigung

Typ AV-...

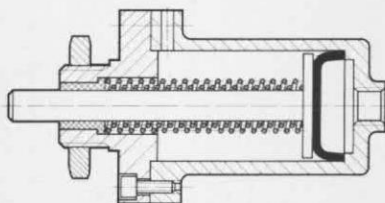


Sonderausführungen



Die Sonderausführungen können miteinander kombiniert werden.

Beispiel: Typ AG-...



Bauart AG



Bauart AH



Bauart AV



Zubehör:

Puffer

für Kolben-Ø 25 (Ø 8) 11134 YSRP-16

für Kolben-Ø 35, 50 (Ø 10) 11135 YSRP-20

für Kolben-Ø 70 (Ø 12) 11136 YSRP-25

Maße siehe Seite 1.12/10-1 (Pneumatic-Katalog).

Bestellbezeichnung (siehe Rückseite)		Teile-Nr. + AG/AH/AV + Kolben-Ø + Hublänge <i>Bestellbeispiel: Kolben-Ø 50 mm, Hublänge 50 mm, Bauart AV = 2402 AV-50-50</i>							
Medium		gefilterte, geölte oder gefilterte, nicht geölte Druckluft							
Bauart		Kolbenzylinder							
max. zulässiger Betriebsdruck		8 bar							
Temperaturbereich		-20 bis +80°C							
Werkstoffe		Gehäuse und Deckel: G-Al bzw. GD-Al (25 Ø); Kolbenstange: X 20 Cr 13 Dichtungen: Perbunan							
Gewichte		siehe Rückseite							
Kolben-Ø mm	Hublänge mm	Bauart	Mindestschubkraft bei 6 bar		Federrückzugskraft*				Anschluß
			N	(≈ kp)	min. N	(≈ kp)	max. N	(≈ kp)	
25	20	AG/AH/AV	220	(22)	13	(1,3)	20	(2)	G 1/4
35	50	AG/AH/AV	480	(48)	27	(2,7)	42	(4,2)	G 1/4
50	20	AV	1020	(102)	27	(2,7)	42	(4,2)	G 1/4
	50	AG/AH/AV	1020	(102)	27	(2,7)	42	(4,2)	G 1/4
70	70	AG/AH/AV	2000	(200)	50	(5)	95	(9,5)	G 1/4
100	20	AV	4060	(406)	125	(12,5)	180	(18)	G 1/4
	70	AG/AH/AV	4040	(404)	130	(13)	200	(20)	G 1/4

* theoretische Werte

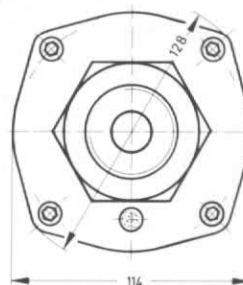
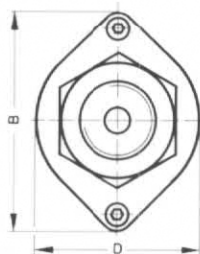
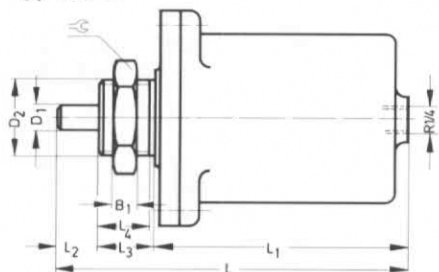
Änderungen vorbehalten

Anwendungsspezifische Zylinder

Kolben-Ø 25 bis 100 mm

Typ AG-...

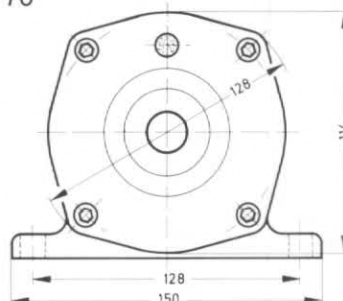
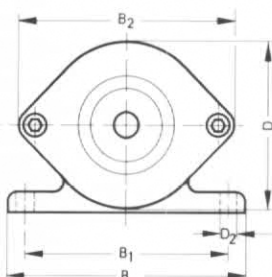
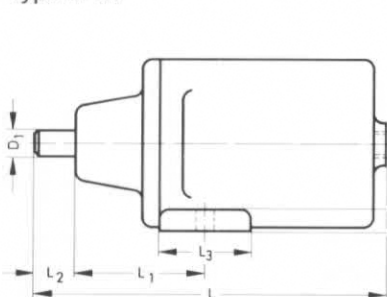
AG-100-70



Bestellbezeichnung				Gewicht	Abmessungen													
Normalausführung			Sonderausführung		kg	B	B ₁	D	D ₁	D ₂	L	L ₁	L ₂	L ₃	L ₄	↺		
Teile-Nr.	Typ	Kolben- Ø	Hub	Typ		Kolben- Ø	Hub											
2383	AG -	25 -	20	AG -	25 -	20 - S...	0,175	50	7	32	8	M 20 x 1,5	84	52	16	16	14	30
2384	AG -	35 -	50	AG -	35 -	50 - S...	0,430	61	8	43	10	M 26 x 1,5	119	84	16	19	17	41
2385	AG -	50 -	50	AG -	50 -	50 - S...	0,700	80	8	59	10	M 30 x 1,5	119	86	16	17	15	46
2386	AG -	70 -	70	AG -	70 -	70 - S...	1,600	103	18	80	12	M 36 x 1,5	168	120	20	28	24	55
2387	AG -	100 -	70	AG -	100 -	70 - S...	3,240	-	22,5	-	16	M 45 x 3	202	126	26	50	40	70

Typ AH-...

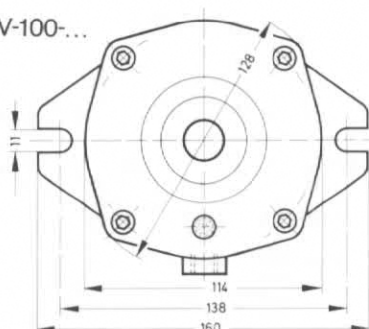
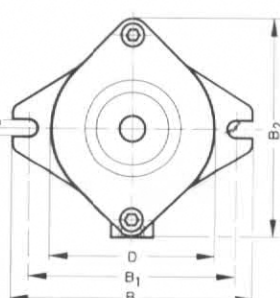
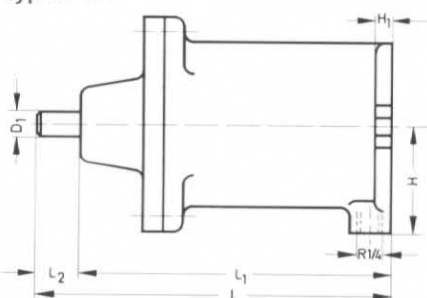
AH-100-70



Bestellbezeichnung				Gewicht	Abmessungen														
Normalausführung			Sonderausführung		kg	B	B ₁	B ₂	D	D ₁	D ₂	H	H ₁	L	L ₁	L ₂	L ₃		
Teile-Nr.	Typ	Kolben- Ø	Hub	Typ		Kolben- Ø	Hub												
2388	AH -	25 -	20	AH -	25 -	20 - S...	0,120	53	42	50	32	8	4,5	16	4,5	83	36	16	24
2389	AH -	35 -	50	AH -	35 -	50 - S...	0,310	67	55	61	43	10	5,5	22	5	119	44	16	30
2390	AH -	50 -	50	AH -	50 -	50 - S...	0,460	90	75	80	59	10	8,5	30	6	119	47	16	36
2391	AH -	70 -	70	AH -	70 -	70 - S...	1,190	115	98	103	80	12	8,5	41	10	168	62	20	44
2392	AH -	100 -	70	AH -	100 -	70 - S...	2,470	-	-	-	-	16	11	58	12	202	90	26	50

Typ AV-...

AV-100-...



Bestellbezeichnung				Gewicht	Abmessungen													
Normalausführung			Sonderausführung		kg	B	B ₁	B ₂	D	D ₁	D ₂	H	H ₁	L	L ₁	L ₂		
Teile-Nr.	Typ	Kolben- Ø	Hub	Typ		Kolben- Ø	Hub											
2399	AV -	25 -	20	AV -	25 -	20 - S...	0,130	52	42	50	32	8	4,5	29	6	86	70	16
2400	AV -	35 -	50	AV -	35 -	50 - S...	0,300	68	56	61	43	10	5,5	34	6	122	106	16
2401	AV -	50 -	20	AV -	50 -	20 - S...	0,420	94	78	80	59	10	8,5	40	7	85	77	8
2402	AV -	50 -	50	AV -	50 -	50 - S...	0,485	94	78	80	59	10	8,5	40	7	123	107	16
2403	AV -	70 -	70	AV -	70 -	70 - S...	1,050	116	100	103	80	12	8,5	52	10	170	150	20
2404	AV -	100 -	20	AV -	100 -	20 - S...	1,750	-	-	-	-	16	-	68	10	104	94	10
2405	AV -	100 -	70	AV -	100 -	70 - S...	2,480	-	-	-	-	16	-	65	10	209	183	26