



- Für Neukonstruktionen Kompaktzylinder ADN/AEN verwenden
- 50% Platzersparnis bei gleicher Kraft gegenüber vergleichbaren Normzylindern nach ISO 15552, ISO 6432
- Bis 400 mm Hub

Ausgewählte Typen nach ATEX-Richtlinie für explosionsfähige Atmosphären
→ www.festo.com/de/ex






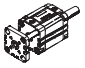

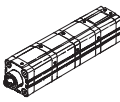
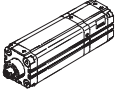
Kompaktzylinder ADVU

Lieferübersicht

FESTO

Kolbenstangenzyylinder
Kompaktzylinder

2.1

Funktion	Ausführung	Typ	Kolben-Ø [mm]	Hub [mm]	Positions- erkennung	
Doppelt- wirkend	Grundtyp					
		ADVU Einseitige Kolbenstange	12, 16	5, 10, 15, 20, 25, 30, 40	1 ... 200	■
			20, 25	5, 10, 15, 20, 25, 30, 40, 50	1 ... 200	
			32, 40	5, 10, 15, 20, 25, 30, 40, 50, 60, 80	1 ... 300	
			50, 63	10, 15, 20, 25, 30, 40, 50, 60, 80	1 ... 300	
			80, 100, 125	10, 15, 20, 25, 30, 40, 50, 60, 80	1 ... 400	
		ADVU-...-S2 Durchgehende Kolbenstange	12, 16, 20, 25	–	1 ... 200	■
			32, 40, 50, 63	–	1 ... 300	
			80, 100, 125	–	1 ... 400	
	verdrehsichert mit quadratischer Kolbenstange					
		ADVULQ Einseitige Kolbenstange	12, 16	5, 10, 15, 20, 25, 30, 40	1 ... 200	■
			20, 25	5, 10, 15, 20, 25, 30, 40, 50	1 ... 200	
			32, 40	5, 10, 15, 20, 25, 30, 40, 50, 60, 80	1 ... 300	
			50, 63	10, 15, 20, 25, 30, 40, 50, 60, 80	1 ... 300	
			80, 100	10, 15, 20, 25, 30, 40, 50, 60, 80	1 ... 400	
		ADVULQ-...-S2 Durchgehende Kolbenstange	12, 16, 20, 25	–	1 ... 200	■
			32, 40, 50, 63	–	1 ... 300	
			80, 100	–	1 ... 400	
	verdrehsichert mit Joch					
		ADVUL Einseitige Kolbenstange	12, 16	5, 10, 15, 20, 25, 30, 40	1 ... 200	■
			20, 25	5, 10, 15, 20, 25, 30, 40, 50	1 ... 200	
			32, 40	5, 10, 15, 20, 25, 30, 40, 50, 60, 80	1 ... 300	
			50, 63	10, 15, 20, 25, 30, 40, 50, 60, 80	1 ... 300	
			80, 100	10, 15, 20, 25, 30, 40, 50, 60, 80	1 ... 400	
		ADVUL-...-S2 Durchgehende Kolbenstange	12, 16, 20, 25	–	1 ... 200	■
			32, 40, 50, 63	–	1 ... 300	
			80, 100	–	1 ... 400	
verstärkte Kolbenstange						
	ADVU-...-S1 Einseitige Kolbenstange	25	–	1 ... 500	■	
		40, 63	–	1 ... 2 000		
		100	–	1 ... 2 000		
Tandem-/Hochkraftzylinder						
	ADVUT Einseitige Kolbenstange	2x25, 3x25, 4x25	–	1 ... 150	■	
		2x40, 3x40, 4x40	–	1 ... 150		
		2x63, 3x63, 4x63	–	1 ... 150		
		2x100, 3x100, 4x100	–	1 ... 150		
Mehrstellungszylinder						
	ADVUP Einseitige Kolbenstange	25	–	1 ... 500	■	
		40, 63, 100	–	1 ... 2 000		

Kompaktzylinder ADVU

Lieferübersicht

FESTO

Typ	Kolbenstange		S20 hohle Kolben- stange	S6 warmfest bis 120 °C	R3 erhöhter Korrosions- schutz	CT Kupfer-, PTFE- und silikonfrei	→ Seite
	mit Innenge- winde	mit Außenge- winde					
Grundtyp							
ADVU Einseitige Kol- benstange	■	■	-	■	■	■ Ø 12 ... 40	1 / 2.1-11
ADVU-...-S2 Durchgehende Kolbenstange	■	■	■ Ø 12 ... 100	■ Ø 12 ... 100	-	-	1 / 2.1-11
Verdrehgesichert mit quadratischer Kolbenstange							
ADVULQ Einseitige Kol- benstange	■	■	-	■	-	-	1 / 2.1-22
ADVULQ-...-S2 Durchgehende Kolbenstange	■	■	■ Ø 16 ... 100	■	-	-	1 / 2.1-22
Verdrehgesichert mit Joch							
ADVUL Einseitige Kol- benstange	■	-	-	■	-	■ Ø 12 ... 40	1 / 6.2-38
ADVUL-...-S2 Durchgehende Kolbenstange	■	-	-	-	-	-	1 / 6.2-38
Verstärkte Kolbenstange							
ADVU-...-S1 Einseitige Kol- benstange	■	-	-	-	-	-	1 / 2.1-33
Tandem-/Hochkraftzylinder							
ADVUT Einseitige Kol- benstange	■	■	-	■	-	-	1 / 5.7-20
Mehrstellungszylinder							
ADVUP Einseitige Kol- benstange	■	■	-	■	-	-	1 / 5.10-30

Kolbenstangenzylinder
Kompaktzylinder

2.1


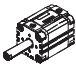



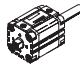
Kompaktzylinder AEVU

Lieferübersicht

FESTO

Kolbenstangenzylinder
Kompaktzylinder

2.1

Funktion	Ausführung	Typ	Kolben- \varnothing	Hub	Positionserkennung	
			[mm]	[mm]		
Einfachwirkend	Grundtyp					
		AEVU Einseitige Kolbenstange drückend	12	5, 10	1 ... 10	■
			16, 20, 25, 32, 40	5, 10, 15, 20, 25	1 ... 25	
			50, 63, 80, 100	10, 15, 20, 25	1 ... 25	
		AEVUZ Einseitige Kolbenstange ziehend	12	5, 10	1 ... 10	■
			16, 20, 25, 32, 40	5, 10, 15, 20, 25	1 ... 25	
			50, 63, 80, 100	10, 15, 20, 25	1 ... 25	
		AEVU-...-S2 Durchgehende Kolbenstange drückend	12	–	1 ... 10	■
			16, 20, 25, 32, 40, 50, 63, 80, 100	–	1 ... 25	
	Verdrehgesichert mit quadratischer Kolbenstange					
		AEVULQ Einseitige Kolbenstange drückend	16, 20, 25, 32, 40	5, 10, 15, 20, 25	1 ... 25	■
			50, 63, 80, 100	10, 15, 20, 25	1 ... 25	
	AEVULQZ Einseitige Kolbenstange ziehend	16, 20, 25, 32, 40	5, 10, 15, 20, 25	1 ... 25	■	
		50, 63, 80, 100	10, 15, 20, 25	1 ... 25		
	AEVULQ-...-S2 Durchgehende Kolbenstange drückend	16, 20, 25, 32, 40, 50, 63, 80, 100	–	1 ... 25	■	

Kompaktzylinder AEVU

Lieferübersicht

FESTO

Typ	Kolbenstange		S20 hohle Kolben- stange	S6 warmfest bis 120 °C	R3 erhöhter Korrosions- schutz	CT Kupfer-, PTFE- und silikonfrei	→ Seite
	mit Innenge- winde	mit Außenge- winde					
Grundtyp							
AEVU Einseitige Kolbenstange drückend	■	■	-	■	-	-	1 / 2.1-36
AEVUZ Einseitige Kolbenstange ziehend	■	■	-	■	-	-	1 / 2.1-36
AEVU-...-S2 Durchgehende Kolbenstange drückend	■	■	■	■	-	-	1 / 2.1-36
Verdrehgesichert mit quadratischer Kolbenstange							
AEVULQ Einseitige Kolbenstange drückend	■	■	-	■	-	-	1 / 2.1-46
AEVULQZ Einseitige Kolbenstange ziehend	■	■	-	■	-	-	1 / 2.1-46
AEVULQ-...-S2 Durchgehende Kolbenstange drückend	■	■	■	■	-	-	1 / 2.1-46

Kolbenstangenzylinder
Kompaktzylinder

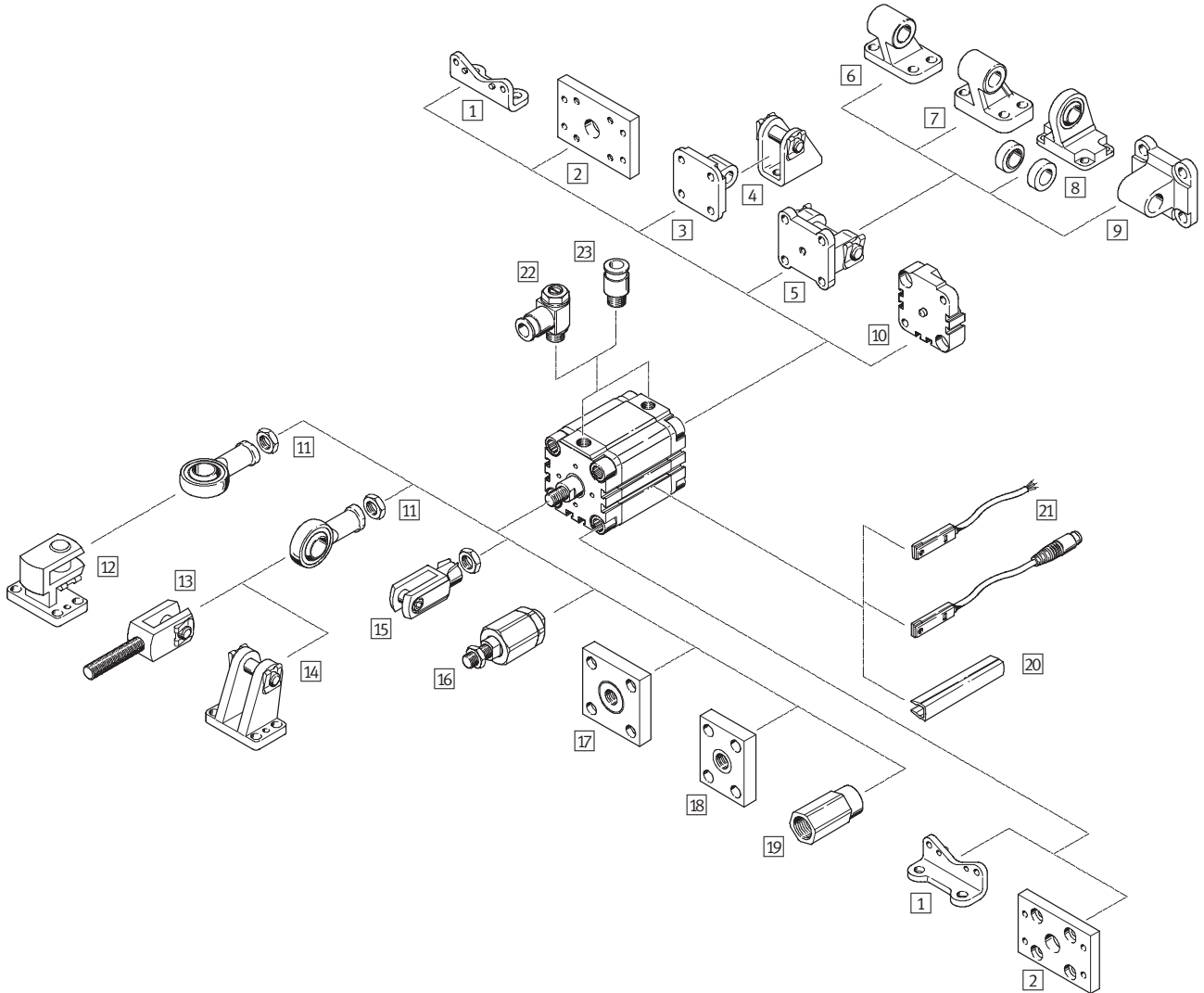
2.1

Kompaktzylinder ADVU/AEVU

Peripherieübersicht



Kolben- \varnothing 12 ... 100 mm



Varianten

ADVU
AEVU(Z)

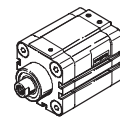
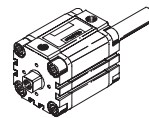
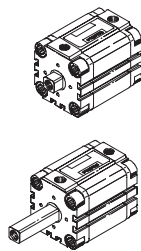
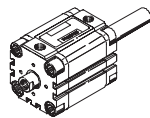
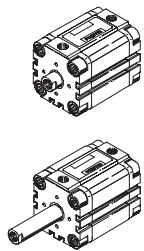
S2/S20

ADVULQ
AEVULQ(Z)

S2/S20

ADVU

S1



Kompaktzylinder ADVU/AEVU

Peripherieübersicht

FESTO

Befestigungselemente und Zubehör								
	Kurzbeschreibung	ADVU AEVU(Z)		ADVULQ AEVULQ(Z)		ADVU	→ Seite	
			S2/S20		S2/S20	S1		
1	Fußbefestigung HUA	für Lager- und Abschlussdeckel	■	■	■	■	■	1 / 2.1-55
2	Flanschbefestigung FUA	für Lager- oder Abschlussdeckel	■	■	■	■	■ ¹⁾	1 / 2.1-56
3	Schwenkflansch SUA für Ø 12 ... 25	für Abschlussdeckel	■	-	■	-	■	1 / 2.1-57
4	Lagerbock LBN/CRLBN	-	■	-	■	-	■	1 / 2.1-62
5	Schwenkflansch SUA für Ø 32 ... 100	für Abschlussdeckel	■	-	■	-	■	1 / 2.1-57
6	Lagerbock LN	-	■	-	■	-	■	1 / 2.1-62
7	Lagerbock LNG/CRLNG	-	■	-	■	-	■	1 / 2.1-62
8	Lagerbock LSN	mit sphärischer Lagerung	■	-	■	-	■	1 / 2.1-62
9	Schwenkflansch SNCL	-	■	-	■	-	■	1 / 2.1-62
10	Montagebausatz DPVU	zum Verbinden zweier Zylinder mit gleichem Kolben-Ø zu einem Mehrstellungszyylinder	■	-	■	-	■	1 / 2.1-61
11	Gelenkkopf SGS/CRSGS	mit sphärischer Lagerung	■	■	-	-	■	1 / 2.1-63 1 / 2.1-64
12	Lagerbock quer LQG	-	■	■	-	-	■	1 / 2.1-63
13	Gabelkopf SGA	mit Außengewinde	■	■	-	-	■	1 / 2.1-63
14	Lagerbock LBG	-	■	■	-	-	■	1 / 2.1-62
15	Gabelkopf SG/CRSG	lässt eine Schwenkbewegung des Zylinders in einer Ebene zu	■	■	■	■	■	1 / 2.1-63 1 / 2.1-64
16	Flexo-Kupplung FK	für den Ausgleich von Radial- und Winkelabweichungen	■	■	-	-	■	1 / 2.1-63
17	Kupplungsstück KSG	für den Ausgleich von Radialabweichungen	■	■	-	-	■	1 / 2.1-63
18	Kupplungsstück KSZ	für Zylinder mit verdrehgesicherter Kolbenstange zum Ausgleich von Radialabweichungen	-	-	■	■	-	1 / 2.1-63
19	Adapter AD	für Vakuumsauger	-	■ S20	-	■ S20	-	1 / 2.1-63
20	Nutabdeckung ABP-5-S	zum Schutz der Sensorkabel und der Sensornuten vor Verschmutzung	■	■	■	■	■	1 / 2.1-65
21	Näherungsschalter SME/SMT-8	integrierbar im Zylinder-Profilrohr	■	■	■	■	■	1 / 2.1-65
22	Drossel-Rückschlagventil GRLA/GRLZ	zur Geschwindigkeitsregulierung	■	■	■	■	■	1 / 2.1-64
23	Steckverschraubung QS	zum Anschluss von außertolerierten Druckluftschläuchen	■	■	■	■	■	Band 3

1) nur in Verbindung mit Abschlussdeckel

Kolbenstangenzylinder
Kompaktzylinder

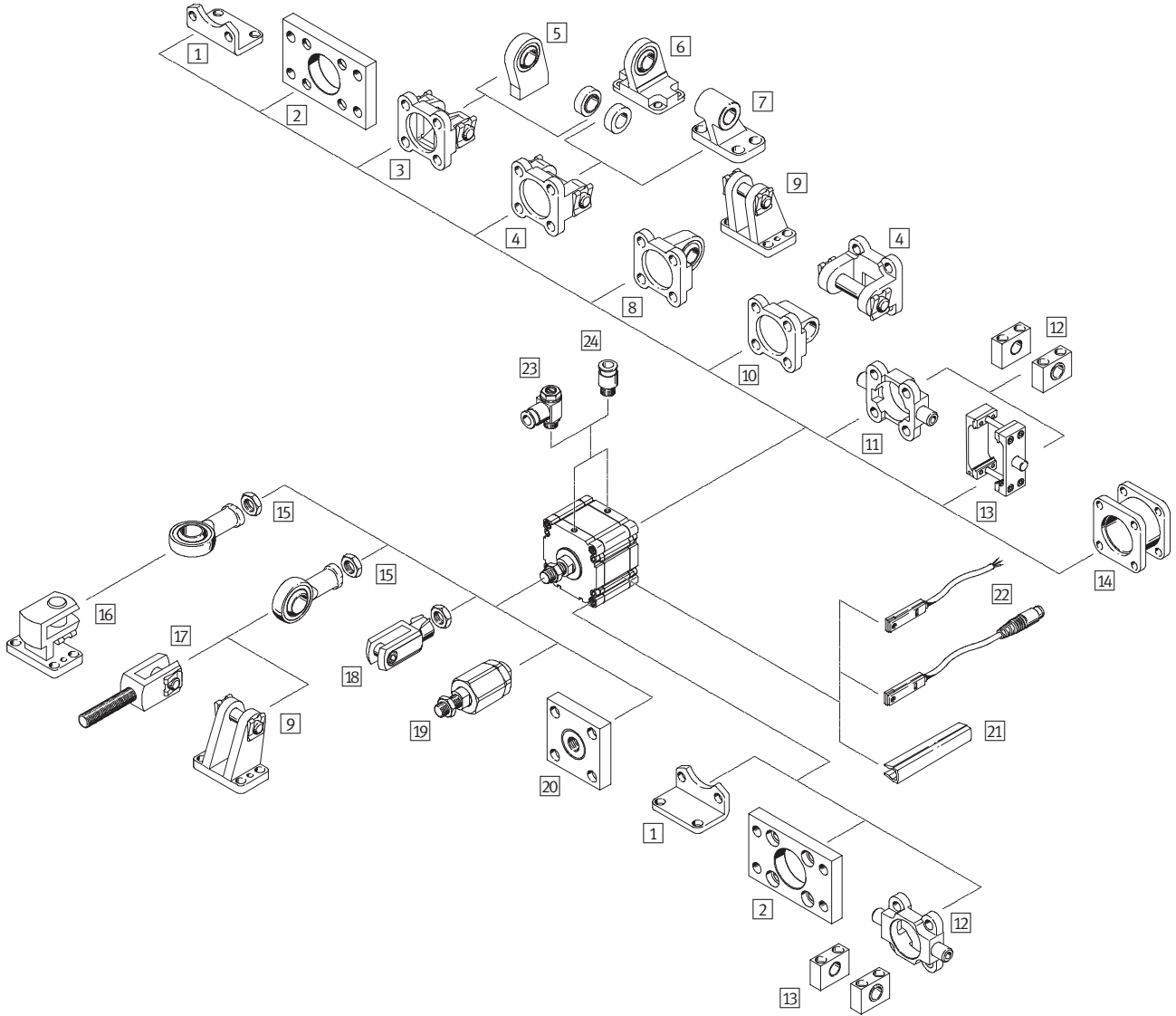
2.1

Kompaktzylinder ADVU/AEUV

Peripherieübersicht



Kolben- \varnothing 125 mm



Kolbenstangenzyylinder
Kompaktzylinder

2.1

Kompaktzylinder ADVU/AEVU

Peripherieübersicht

FESTO

Befestigungselemente und Zubehör					
	Kurzbeschreibung	ADVU		→ Seite	
			S2		
1	Fußbefestigung HNC	für Lager- und Abschlusdeckel	■	■	1 / 2.1-55
2	Flanschbefestigung FNC	für Lager- oder Abschlusdeckel	■	■	1 / 2.1-56
3	Schwenkflansch SNC	für Abschlusdeckel	■	-	1 / 2.1-58
4	Schwenkflansch SNCB	für Abschlusdeckel	■	-	1 / 2.1-58
5	Lagerbock LSNSG	anschweißbar, mit sphärischer Lagerung	■	-	1 / 2.1-62
6	Lagerbock LSN	mit sphärischer Lagerung	■	-	1 / 2.1-62
7	Lagerbock LN	-	■	-	1 / 2.1-62
8	Schwenkflansch SNCS	mit sphärischer Lagerung für Abschlusdeckel	■	-	1 / 2.1-59
9	Lagerbock LBG	-	■	■	1 / 2.1-62
10	Schwenkflansch SNCL	für Abschlusdeckel	■	-	1 / 2.1-59
11	Schwenkzapfen ZNCF	für Lager- oder Abschlusdeckel	■	■	1 / 2.1-60
12	Lagerstück LNZG/CRLNZG	-	■	■	1 / 2.1-62
13	Schwenkzapfen-Bausatz ZNCM	zur beliebigen Befestigung auf dem Zylinder-Profilrohr	■	■	1 / 2.1-60
14	Montagebausatz DPNC	zum Verbinden zweier Zylinder mit gleichem Kolben-Ø zu einem Mehrstellungszyylinder	■	■	1 / 2.1-61
15	Gelenkkopf SGS/CRSGS	mit sphärischer Lagerung	■	■	1 / 2.1-63 1 / 2.1-64
16	Lagerbock quer LQG	-	■	■	1 / 2.1-63
17	Gabelkopf SGA	mit Außengewinde	■	■	1 / 2.1-63
18	Gabelkopf SG/CRSG	läßt eine Schwenkbewegung des Zylinders in einer Ebene zu	■	■	1 / 2.1-63 1 / 2.1-64
19	Flexo-Kupplung FK	für den Ausgleich von Radial- und Winkelabweichungen	■	■	1 / 2.1-63
20	Kupplungsstück KSG	für den Ausgleich von Radialabweichungen	■	■	1 / 2.1-63
21	Nutabdeckung ABP-5-S	zum Schutz der Sensorkabel und der Sensornuten vor Verschmutzung	■	■	1 / 2.1-65
22	Näherungsschalter SME/SMT-8	integrierbar im Zylinder-Profilrohr	■	■	1 / 2.1-65
23	Drossel-Rückschlagventil GRLA/GRLZ	zur Geschwindigkeitsregulierung	■	■	1 / 2.1-64
24	Steckverschraubung QS	zum Anschluss von außentolerierten Druckluftschläuchen	■	■	Band 3

Kolbenstangenzylinder
Kompaktzylinder

2.1

Kompaktzylinder ADVU/AEVU

Typenschlüssel

FESTO

Kolbenstangenzyliner
Kompaktzylinder

2.1

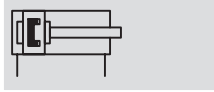
ADVULQ		50	80	A	P	A	S6
Typ							
Doppeltwirkend							
ADVU	Grundtyp						
ADVULQ	quadratische Kolbenstange						
Einfachwirkend							
AEVU	Grundtyp						
AEVUZ	Grundtyp, ziehend						
AEVULQ	quadratische Kolbenstange						
AEVULQZ	quadratische Kolbenstange, ziehend						
Kolben-Ø [mm]							
Hub [mm]							
Kolbenstangengewinde							
	Innengewinde						
A	Außengewinde						
Dämpfung							
P	elastische Dämpfungsringe/-platten beidseitig						
Positionserkennung							
A	für Näherungsschalter						
Variante							
S1	verstärkte Kolbenstange						
S2	durchgehende Kolbenstange						
S6	warmfest bis 120 °C						
S20	durchgehende hohle Kolbenstange						
S26	durchgehende Kolbenstange, warmfest bis 120 °C						
S206	durchgehende hohle Kolbenstange, warmfest bis 120 °C						
CT	Kupfer-, PTFE- und silikonfrei						
R3	erhöhter Korrosionsschutz						

Kompaktzylinder ADVU

Datenblatt Doppeltwirkend – Grundtyp



Funktion



- Durchmesser
12 ... 125 mm

- Hublänge
1 ... 400 mm

- www.festo.com/de/
Ersatzteilservice

Verschleißteilsätze
➔ 1 / 2.1-21

- Reparaturservice
Kolben-Ø 100, 125 mm

Varianten



S2



S6



S26



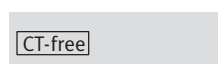
S20



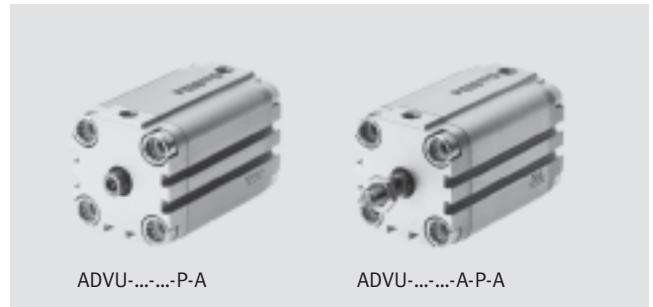
S206



R3

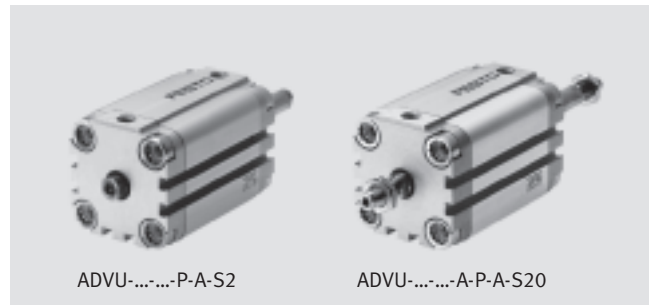


CT



ADVU-...-P-A

ADVU-...-A-P-A



ADVU-...-P-A-S2

ADVU-...-A-P-A-S20

Kolbenstangenzylinder
Kompaktzylinder

2.1

Allgemeine Technische Daten												
Kolben-Ø	12	16	20	25	32	40	50	63	80	100	125	
Pneumatischer Anschluss	M5	M5	M5	M5	G ¹ / ₈	G ¹ / ₈	G ¹ / ₈	G ¹ / ₈	G ¹ / ₈	G ¹ / ₄	G ¹ / ₄	
Kolbenstangenende	Innengewinde	M3	M4	M5	M5	M6	M6	M8	M8	M10	M12	M16
	Außengewinde	M6	M8	M10x1,25				M12x1,25		M16x1,5	M20x1,5	M27x2
Betriebsmedium	gefilterte Druckluft, geölt oder ungeölt											
Konstruktiver Aufbau	Kolben											
	Kolbenstange											
Dämpfung	elastische Dämpfungsringe/-platten beidseitig											
Positionserkennung	für Näherungsschalter											
Befestigungsart	mit Durchgangsbohrung											-
	mit Innengewinde											
	mit Zubehör											
Einbaulage	beliebig											

- | - Hinweis: Dieses Produkt entspricht ISO 1179-1 und ISO 228-1.

Betriebsdruck [bar]												
Kolben-Ø	12	16	20	25	32	40	50	63	80	100	125	
Einseitige Kolbenstange	1,2 ... 10		1,0 ... 10		0,8 ... 10			0,6 ... 10		0,5 ... 10		
Durchgehende Kolbenstange S2/S20	1,5 ... 10	1,3 ... 10	1,2 ... 10		1,0 ... 10			0,8 ... 10		0,5 ... 10		

Umweltbedingungen				
Kompaktzylinder	Grundtyp	S6	R3	CT
Umgebungstemperatur ¹⁾ [°C]	-20 ... +80	0 ... +120		-20 ... +80
Korrosionsbeständigkeit KBK ²⁾	2	2		3

1) Einsatzbereich der Näherungsschalter beachten

2) Korrosionsbeständigkeitsklasse 2 nach Festo Norm 940 070

Bauteile mit mäßiger Korrosionsbeanspruchung. Außenliegende sichtbare Teile mit vorrangig dekorativer Anforderung an die Oberfläche, die im direkten Kontakt zur umgebenden industrietypischen Atmosphäre bzw. Medien, wie Kühl- und Schmierstoffe stehen.

Korrosionsbeständigkeitsklasse 3 nach Festo Norm 940 070

Bauteile mit starker Korrosionsbeanspruchung. Außenliegende sichtbare Teile im direkten Kontakt zur umgebenden industrietypischen Atmosphäre bzw. Medien, wie Lösungsmittel und Reiniger, mit vorrangig funktioneller Anforderung an die Oberfläche

Kompaktzylinder ADVU

Datenblatt Doppeltwirkend – Grundtyp



Kräfte [N] und Aufprallenergie [J]											
Kolben-Ø	12	16	20	25	32	40	50	63	80	100	125
Theoretische Kraft bei 6 bar, Vorlauf	68	121	188	295	483	754	1 178	1 870	3 016	4 712	7 363
S2/S20	51	90	141	247	415	686	1 057	1 750	2 827	4 418	6 881
Theoretische Kraft bei 6 bar, Rücklauf	51	90	141	247	415	686	1 057	1 750	2 827	4 418	6 881
S2/S20	51	90	141	247	415	686	1 057	1 750	2 827	4 418	6 881
Max. Aufprallenergie in den Endlagen	0,07	0,10	0,14	0,10	0,40	0,52	0,64	0,70	0,75	1,00	3,3
S20	0,01	0,01	0,01	0,01	0,04	0,05	0,06	0,07	0,08	0,10	0,40

Zulässige Aufprallgeschwindigkeit:
$$v_{zul.} = \sqrt{\frac{2 \times E_{zul.}}{m_{Eigen} + m_{Last}}}$$

Maximal zulässige Masse:
$$m_{Last} = \frac{2 \times E_{zul.}}{v^2} - m_{Eigen}$$

Hinweis

Diese Angaben stellen die erreichbaren Maximalwerte dar. In der Praxis können diese Werte je nach Masse der Nutzlast schwanken. Ferner sind die

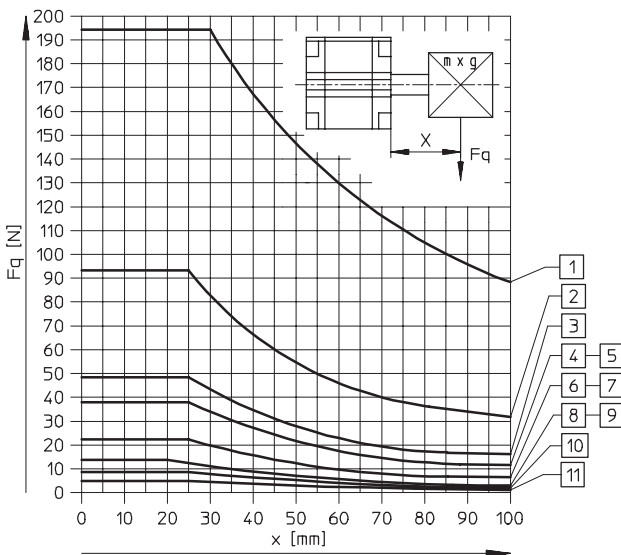
Grenzwerte des Dämpfungsvermögens des Antriebes sowie der zulässigen Aufprallenergie zu beachten.



Pneumatische Dimensionierung mit Pro Pneu
www.festo.com/de/engineering

Max. Querkraft Fq in Abhängigkeit von der Auskragung x

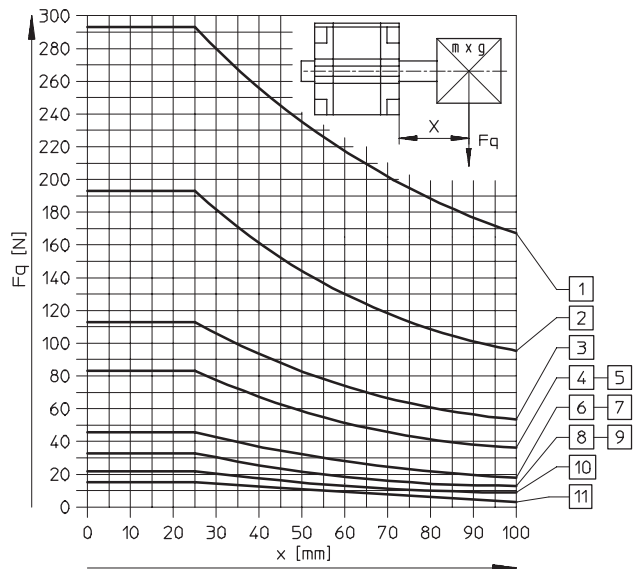
Einseitige Kolbenstange



- 1 Ø 125 mm
- 2 Ø 100 mm
- 3 Ø 80 mm
- 4 Ø 63 mm

- 5 Ø 50 mm
- 6 Ø 40 mm
- 7 Ø 32 mm
- 8 Ø 25 mm

Durchgehende Kolbenstange



- 9 Ø 20 mm
- 10 Ø 16 mm
- 11 Ø 12 mm

Kompaktzylinder ADVU

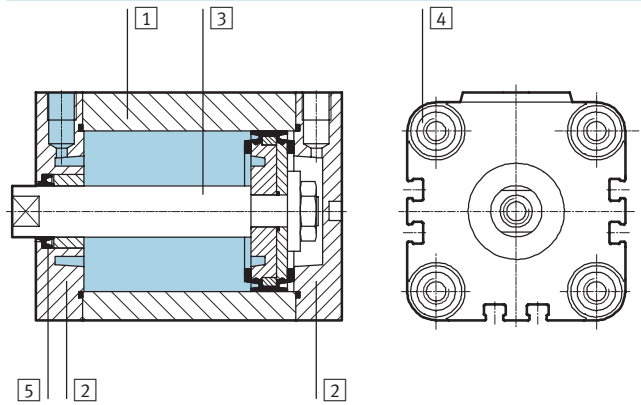
Datenblatt Doppeltwirkend – Grundtyp



Gewichte [g]											
Kolben-Ø	12	16	20	25	32	40	50	63	80	100	125
Produktgewicht bei 0 mm Hub	87	89	149	180	300	433	560	1 059	1 772	2 797	3 426
Gewichtszuschlag pro 10 mm Hub	15	15	23	28	40	59	72	107	168	177	168
Bewegte Masse bei 0 mm Hub	8	12	20	26	49	63	112	134	307	614	1 317
Massenzuschlag pro 10 mm Hub	2	4	6	6	9	9	16	16	25	38	63

Werkstoffe

Funktionsschnitt



Kompaktzylinder	Grundtyp	S6	R3	CT
1 Zylinderrohr	Alu-Knetlegierung	Alu-Knetlegierung	Alu-Knetlegierung	Alu-Knetlegierung
2 Deckel	Alu-Knetlegierung	Alu-Knetlegierung	Alu-Knetlegierung	Alu-Knetlegierung
3 Kolbenstange Ø 12 ... 32	hochlegierter Stahl rostfrei	hochlegierter Stahl rostfrei	hochlegierter Stahl rostfrei	hochlegierter Stahl rostfrei
	Ø 40 ... 125	hochlegierter Stahl	hochlegierter Stahl	hochlegierter Stahl
4 Bundschrauben Ø 12 ... 16	hochlegierter Stahl rostfrei	hochlegierter Stahl rostfrei	hochlegierter Stahl rostfrei	hochlegierter Stahl rostfrei
	Ø 20 ... 125	Vergütungsstahl	Vergütungsstahl	Vergütungsstahl
5 Dynamische Dichtungen	Polyurethan	Fluorkautschuk	Polyurethan	Polyurethan

Kompaktzylinder ADVU

Datenblatt Doppeltwirkend – Grundtyp

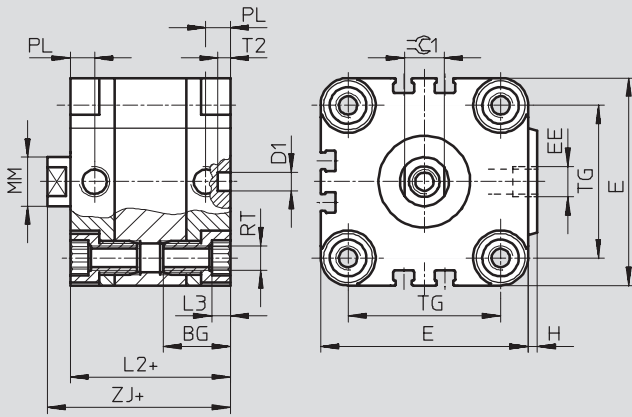


Kolbenstangenzyylinder
Kompaktzylinder

Abmessungen – Grundzylinder

Download CAD-Daten → www.festo.com/de/engineering

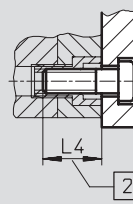
Kolben-Ø 12 ... 100 mm



Hinweis

Zur Befestigung von oben bei Kolben-Ø 12 und 16 mm nur 2 Schrauben diagonal oder nicht magnetische Schrauben verwenden.

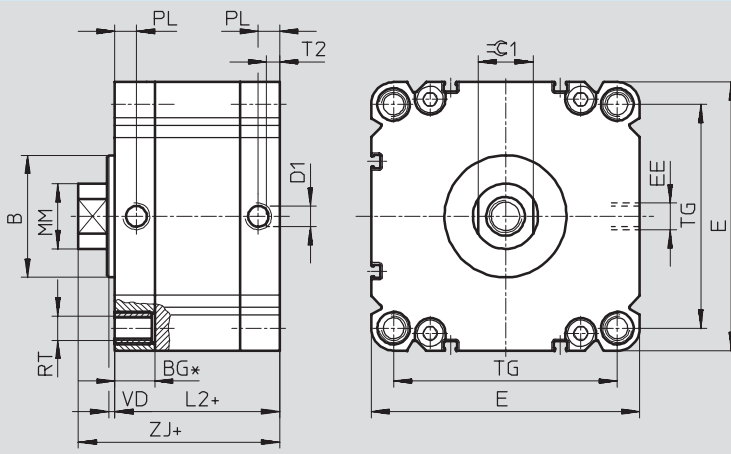
+ = zuzüglich Hublänge



[2] Mindesteinschraubtiefe

2.1

Kolben-Ø 125 mm



* Mindesteinschraubtiefe 18 mm.
Kann nicht mit Zylinderschraube durchgeschraubt werden.

+ = zuzüglich Hublänge

Ø	B	BG	D1	E	EE	H	L2	L3	L4	MM	PL	RT	T2	TG	VD	ZJ	⌀C1
[mm]	d11		Ø H9							Ø			-0,2				h13
12	-	18,5	6	29	M5	1	38	3	16	6	8	M4	4	18	-	42,5	5
16	-	18,5	6	29	M5	1	38	3	16	8	8	M4	4	18	-	42,5	7
20	-	18,5	6	36	M5	1,5	38	4	18	10	8	M5	4	22	-	42,5	9
25	-	18,5	6	40	M5	1,5	39,5	4	18	10	8	M5	4	26	-	45	9
32	-	21,5	6	50	G1/8	2	44,5	5	20	12	8	M6	4	32	-	50,5	10
40	-	21,5	6	60	G1/8	2,5	45,5	5	20	12	8	M6	4	42	-	52	10
50	-	22	6	68	G1/8	3	45,5	6	20	16	8	M8	4	50	-	53	13
63	-	24,5	8	87	G1/8	4	50	8	25	16	8	M10	4	62	-	57,5	13
80	-	27,5	8	107	G1/8	4	56	8	25	20	8,5	M10	4	82	-	64	17
100	-	32,5	8	128	G1/4	5	66,5	8	25	25	10,5	M10	4	103	-	76,5	22
125	60	19,5	10	132	G1/4	-	81	-	18	32	10,5	M12	6	110	4	99	27

Hinweis: Dieses Produkt entspricht ISO 1179-1 und ISO 228-1.

Kompaktzylinder ADVU

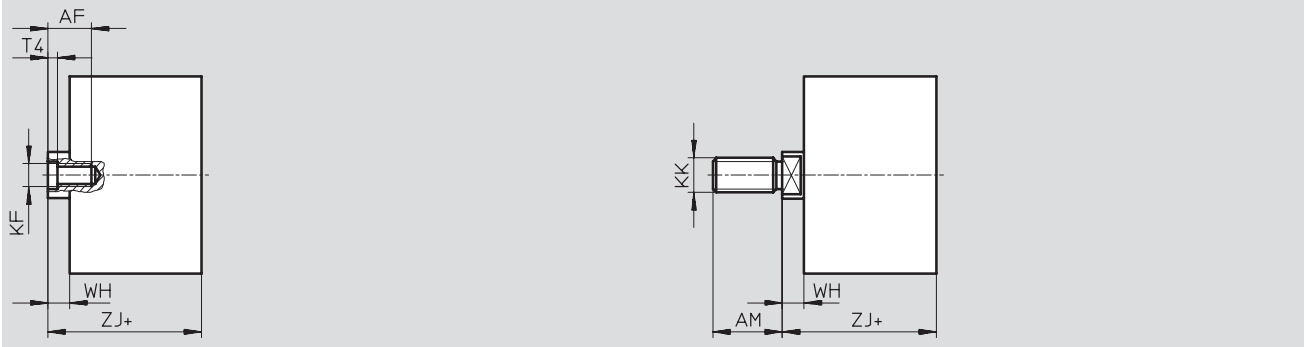
Datenblatt Doppeltwirkend – Grundtyp



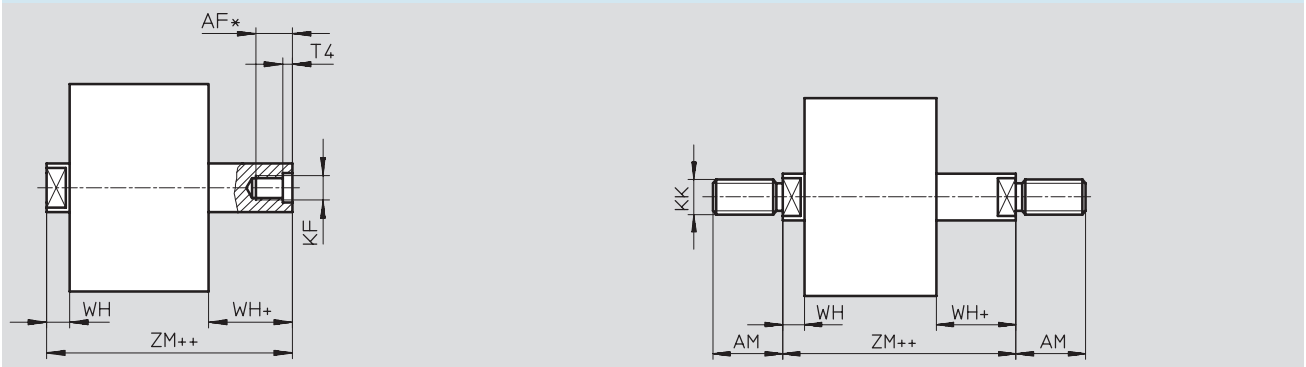
Abmessungen – Varianten

Download CAD-Daten → www.festo.com/de/engineering

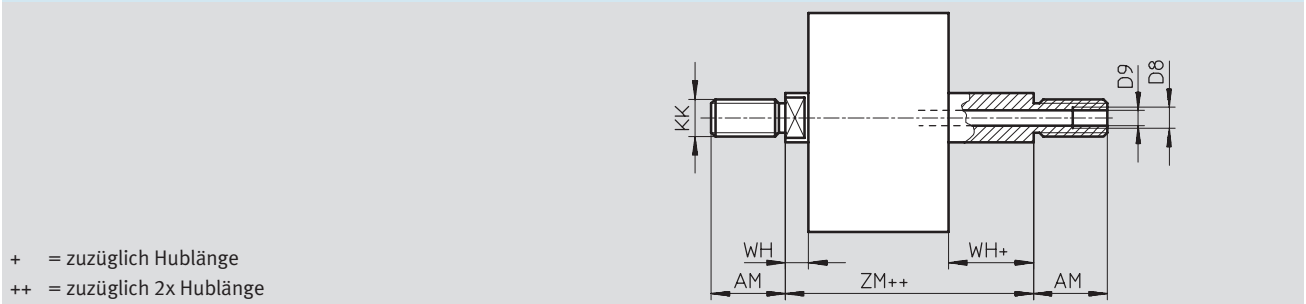
Grundtyp



S2 – Durchgehende Kolbenstange



S20 – Durchgehende hohle Kolbenstange



∅ [mm]	AF	AM	D8	D9 ∅	KF	KK	T4	WH	ZJ	ZM
12	8	16	–	2,3	M3	M6	1,5	4,5	42,5	47
16	10	20	–	3,2	M4	M8	1,5	4,5	42,5	47
20 ²⁾	12	22	–	3,8	M5	M10x1,25	2	4,5	42,5	47
25 ²⁾	12	22	–	3,8	M5	M10x1,25	2	5,5	45	50,5
32 ²⁾	14	22	–	4,5	M6	M10x1,25	2,6	6	50,5	56,5
40 ²⁾	14	22	–	4,5	M6	M10x1,25	2,6	6,5	52	58,5
50 ²⁾	16	24	–	6	M8	M12x1,25	3,3	7,5	53	60,5
63 ²⁾	16	24	–	6	M8	M12x1,25	3,3	7,5	57,5	65
80 ²⁾	20 ¹⁾	32	G ¹ / ₈	8	M10	M16x1,5	4,7	8	64	72
100 ²⁾	24 ¹⁾	40	G ¹ / ₄	11,7	M12	M20x1,5	6,1	10	76,5	86,5
125 ²⁾	25 ¹⁾	54	–	–	M16	M27x2	7	18	99	117

1) Mit Hub < 5 mm verringert sich die max. Einschraubtiefe um 5 mm
2) Mutter für Kolbenstangengewinde im Lieferumfang enthalten


Kompaktzylinder ADVU

Datenblatt Doppeltwirkend – Grundtyp

FESTO

Kolbenstangenzyliner
Kompaktzylinder


2.1

Bestellangaben – Grundtyp					
Typ	Kolben-Ø [mm]	Hub [mm]	Kolbenstange mit Innengewinde		Kolbenstange mit Außengewinde
			Teile-Nr.	Typ	Teile-Nr. Typ
	12	5	156 500	ADVU-12-5-P-A	156 586 ADVU-12-5-A-P-A
		10	156 501	ADVU-12-10-P-A	156 587 ADVU-12-10-A-P-A
		15	156 502	ADVU-12-15-P-A	156 588 ADVU-12-15-A-P-A
		20	156 503	ADVU-12-20-P-A	156 589 ADVU-12-20-A-P-A
		25	156 504	ADVU-12-25-P-A	156 590 ADVU-12-25-A-P-A
		30	156 505	ADVU-12-30-P-A	156 591 ADVU-12-30-A-P-A
		40	156 506	ADVU-12-40-P-A	156 592 ADVU-12-40-A-P-A
		16	5	156 507	ADVU-16-5-P-A
	10		156 508	ADVU-16-10-P-A	156 594 ADVU-16-10-A-P-A
	15		156 509	ADVU-16-15-P-A	156 595 ADVU-16-15-A-P-A
	20		156 510	ADVU-16-20-P-A	156 596 ADVU-16-20-A-P-A
	25		156 511	ADVU-16-25-P-A	156 597 ADVU-16-25-A-P-A
	30		156 512	ADVU-16-30-P-A	156 598 ADVU-16-30-A-P-A
	40		156 513	ADVU-16-40-P-A	156 599 ADVU-16-40-A-P-A
	20		5	156 514	ADVU-20-5-P-A
		10	156 515	ADVU-20-10-P-A	156 601 ADVU-20-10-A-P-A
		15	156 516	ADVU-20-15-P-A	156 602 ADVU-20-15-A-P-A
		20	156 517	ADVU-20-20-P-A	156 603 ADVU-20-20-A-P-A
		25	156 518	ADVU-20-25-P-A	156 604 ADVU-20-25-A-P-A
		30	156 519	ADVU-20-30-P-A	156 605 ADVU-20-30-A-P-A
		40	156 520	ADVU-20-40-P-A	156 606 ADVU-20-40-A-P-A
		50	156 521	ADVU-20-50-P-A	156 607 ADVU-20-50-A-P-A
	25	5	156 522	ADVU-25-5-P-A	156 608 ADVU-25-5-A-P-A
		10	156 523	ADVU-25-10-P-A	156 609 ADVU-25-10-A-P-A
		15	156 524	ADVU-25-15-P-A	156 610 ADVU-25-15-A-P-A
		20	156 525	ADVU-25-20-P-A	156 611 ADVU-25-20-A-P-A
		25	156 526	ADVU-25-25-P-A	156 612 ADVU-25-25-A-P-A
		30	156 527	ADVU-25-30-P-A	156 613 ADVU-25-30-A-P-A
40		156 528	ADVU-25-40-P-A	156 614 ADVU-25-40-A-P-A	
50		156 529	ADVU-25-50-P-A	156 615 ADVU-25-50-A-P-A	
32	5	156 530	ADVU-32-5-P-A	156 616 ADVU-32-5-A-P-A	
	10	156 531	ADVU-32-10-P-A	156 617 ADVU-32-10-A-P-A	
	15	156 532	ADVU-32-15-P-A	156 618 ADVU-32-15-A-P-A	
	20	156 533	ADVU-32-20-P-A	156 619 ADVU-32-20-A-P-A	
	25	156 534	ADVU-32-25-P-A	156 620 ADVU-32-25-A-P-A	
	30	156 535	ADVU-32-30-P-A	156 621 ADVU-32-30-A-P-A	
	40	156 536	ADVU-32-40-P-A	156 622 ADVU-32-40-A-P-A	
	50	156 537	ADVU-32-50-P-A	156 623 ADVU-32-50-A-P-A	
	60	156 538	ADVU-32-60-P-A	156 624 ADVU-32-60-A-P-A	
	80	156 539	ADVU-32-80-P-A	156 625 ADVU-32-80-A-P-A	

Kompaktzylinder ADVU

Datenblatt Doppeltwirkend – Grundtyp

FESTO

Bestellangaben – Grundtyp							
Typ	Kolben-Ø [mm]	Hub [mm]	Kolbenstange mit Innengewinde		Kolbenstange mit Außengewinde		
			Teile-Nr.	Typ	Teile-Nr.	Typ	
	40	5	156 540	ADVU-40-5-P-A	156 626	ADVU-40-5-A-P-A	
		10	156 541	ADVU-40-10-P-A	156 627	ADVU-40-10-A-P-A	
		15	156 542	ADVU-40-15-P-A	156 628	ADVU-40-15-A-P-A	
		20	156 543	ADVU-40-20-P-A	156 629	ADVU-40-20-A-P-A	
		25	156 544	ADVU-40-25-P-A	156 630	ADVU-40-25-A-P-A	
		30	156 545	ADVU-40-30-P-A	156 631	ADVU-40-30-A-P-A	
		40	156 546	ADVU-40-40-P-A	156 632	ADVU-40-40-A-P-A	
		50	156 547	ADVU-40-50-P-A	156 633	ADVU-40-50-A-P-A	
		60	156 548	ADVU-40-60-P-A	156 634	ADVU-40-60-A-P-A	
	80	156 549	ADVU-40-80-P-A	156 635	ADVU-40-80-A-P-A		
	50	50	10	156 550	ADVU-50-10-P-A	156 636	ADVU-50-10-A-P-A
			15	156 551	ADVU-50-15-P-A	156 637	ADVU-50-15-A-P-A
			20	156 552	ADVU-50-20-P-A	156 638	ADVU-50-20-A-P-A
			25	156 553	ADVU-50-25-P-A	156 639	ADVU-50-25-A-P-A
			30	156 554	ADVU-50-30-P-A	156 640	ADVU-50-30-A-P-A
			40	156 555	ADVU-50-40-P-A	156 641	ADVU-50-40-A-P-A
			50	156 556	ADVU-50-50-P-A	156 642	ADVU-50-50-A-P-A
			60	156 557	ADVU-50-60-P-A	156 643	ADVU-50-60-A-P-A
			80	156 558	ADVU-50-80-P-A	156 644	ADVU-50-80-A-P-A
	63	63	10	156 559	ADVU-63-10-P-A	156 645	ADVU-63-10-A-P-A
			15	156 560	ADVU-63-15-P-A	156 646	ADVU-63-15-A-P-A
			20	156 561	ADVU-63-20-P-A	156 647	ADVU-63-20-A-P-A
			25	156 562	ADVU-63-25-P-A	156 648	ADVU-63-25-A-P-A
			30	156 563	ADVU-63-30-P-A	156 649	ADVU-63-30-A-P-A
			40	156 564	ADVU-63-40-P-A	156 650	ADVU-63-40-A-P-A
			50	156 565	ADVU-63-50-P-A	156 651	ADVU-63-50-A-P-A
			60	156 566	ADVU-63-60-P-A	156 652	ADVU-63-60-A-P-A
			80	156 567	ADVU-63-80-P-A	156 653	ADVU-63-80-A-P-A
	80	80	10	156 568	ADVU-80-10-P-A	156 654	ADVU-80-10-A-P-A
			15	156 569	ADVU-80-15-P-A	156 655	ADVU-80-15-A-P-A
			20	156 570	ADVU-80-20-P-A	156 656	ADVU-80-20-A-P-A
			25	156 571	ADVU-80-25-P-A	156 657	ADVU-80-25-A-P-A
			30	156 572	ADVU-80-30-P-A	156 658	ADVU-80-30-A-P-A
			40	156 573	ADVU-80-40-P-A	156 659	ADVU-80-40-A-P-A
			50	156 574	ADVU-80-50-P-A	156 660	ADVU-80-50-A-P-A
			60	156 575	ADVU-80-60-P-A	156 661	ADVU-80-60-A-P-A
80			156 576	ADVU-80-80-P-A	156 662	ADVU-80-80-A-P-A	
100	100	10	156 577	ADVU-100-10-P-A	156 663	ADVU-100-10-A-P-A	
		15	156 578	ADVU-100-15-P-A	156 664	ADVU-100-15-A-P-A	
		20	156 579	ADVU-100-20-P-A	156 665	ADVU-100-20-A-P-A	
		25	156 580	ADVU-100-25-P-A	156 666	ADVU-100-25-A-P-A	
		30	156 581	ADVU-100-30-P-A	156 667	ADVU-100-30-A-P-A	
		40	156 582	ADVU-100-40-P-A	156 668	ADVU-100-40-A-P-A	
		50	156 583	ADVU-100-50-P-A	156 669	ADVU-100-50-A-P-A	
		60	156 584	ADVU-100-60-P-A	156 670	ADVU-100-60-A-P-A	
		80	156 585	ADVU-100-80-P-A	156 671	ADVU-100-80-A-P-A	

Kolbenstangenzylinder
Kompaktzylinder

2.1

Kompaktzylinder ADVU

Datenblatt Doppeltwirkend – Grundtyp



Kolbenstangenzylinder
Kompaktzylinder

2.1





Bestellangaben – Grundtyp					
Typ	Kolben-Ø [mm]	Hub [mm]	Kolbenstange mit Innengewinde		Kolbenstange mit Außengewinde
			Teile-Nr.	Typ	Teile-Nr. Typ
	125	10	175 750	ADVU-125-10-P-A	175 762 ADVU-125-10-A-P-A
		15	175 751	ADVU-125-15-P-A	175 763 ADVU-125-15-A-P-A
		20	175 752	ADVU-125-20-P-A	175 764 ADVU-125-20-A-P-A
		25	175 753	ADVU-125-25-P-A	175 765 ADVU-125-25-A-P-A
		30	175 754	ADVU-125-30-P-A	175 766 ADVU-125-30-A-P-A
		40	175 755	ADVU-125-40-P-A	175 767 ADVU-125-40-A-P-A
		50	175 756	ADVU-125-50-P-A	175 768 ADVU-125-50-A-P-A
		60	175 757	ADVU-125-60-P-A	175 769 ADVU-125-60-A-P-A
		80	175 758	ADVU-125-80-P-A	175 770 ADVU-125-80-A-P-A

Bestellangaben – CT					
Typ	Kolben-Ø [mm]	Hub [mm]	Kolbenstange mit Innengewinde		Kolbenstange mit Außengewinde
			Teile-Nr.	Typ	Teile-Nr. Typ
	12	5	183 353	ADVU-12-5-P-A-CT	-
		10	183 354	ADVU-12-10-P-A-CT	
		15	183 355	ADVU-12-15-P-A-CT	
		20	183 356	ADVU-12-20-P-A-CT	
	16	5	183 358	ADVU-16-5-P-A-CT	-
		10	183 359	ADVU-16-10-P-A-CT	
		15	183 360	ADVU-16-15-P-A-CT	
		20	183 361	ADVU-16-20-P-A-CT	
	20	5	183 363	ADVU-20-5-P-A-CT	-
		10	183 364	ADVU-20-10-P-A-CT	
		15	183 365	ADVU-20-15-P-A-CT	
		20	183 366	ADVU-20-20-P-A-CT	
25	5	183 368	ADVU-25-5-P-A-CT	-	
	10	183 369	ADVU-25-10-P-A-CT		
	15	183 370	ADVU-25-15-P-A-CT		
	20	183 371	ADVU-25-20-P-A-CT		
32	5	183 373	ADVU-32-5-P-A-CT	-	
	10	183 374	ADVU-32-10-P-A-CT		
	15	183 375	ADVU-32-15-P-A-CT		
	20	183 376	ADVU-32-20-P-A-CT		
40	5	183 378	ADVU-40-5-P-A-CT	-	
	10	183 379	ADVU-40-10-P-A-CT		
	15	183 380	ADVU-40-15-P-A-CT		
	20	183 381	ADVU-40-20-P-A-CT		

Kompaktzylinder ADVU

Datenblatt Doppeltwirkend – Grundtyp

FESTO

Bestellangaben – Varianten						
Typ	Kolben-Ø [mm]	Hub [mm]	Kolbenstange mit Innengewinde		Kolbenstange mit Außengewinde	
			Teile-Nr.	Typ	Teile-Nr.	Typ
Variabler Hub						
	12	1 ... 200	156 000	ADVU-12-...-P-A	156 040	ADVU-12-...-A-P-A
	16	1 ... 200	156 001	ADVU-16-...-P-A	156 041	ADVU-16-...-A-P-A
	20	1 ... 200	156 002	ADVU-20-...-P-A	156 042	ADVU-20-...-A-P-A
	25	1 ... 200	156 003	ADVU-25-...-P-A	156 043	ADVU-25-...-A-P-A
	32	1 ... 300	156 004	ADVU-32-...-P-A	156 044	ADVU-32-...-A-P-A
	40	1 ... 300	156 005	ADVU-40-...-P-A	156 045	ADVU-40-...-A-P-A
	50	1 ... 300	156 006	ADVU-50-...-P-A	156 046	ADVU-50-...-A-P-A
	63	1 ... 300	156 007	ADVU-63-...-P-A	156 047	ADVU-63-...-A-P-A
	80	1 ... 400	156 008	ADVU-80-...-P-A	156 048	ADVU-80-...-A-P-A
	100	1 ... 400	156 009	ADVU-100-...-P-A	156 049	ADVU-100-...-A-P-A
	125	1 ... 400	175 759	ADVU-125-...-P-A	175 771	ADVU-125-...-A-P-A
S2 – Durchgehende Kolbenstange						
	12	1 ... 200	156 010	ADVU-12-...-P-A-S2	156 050	ADVU-12-...-A-P-A-S2
	16	1 ... 200	156 011	ADVU-16-...-P-A-S2	156 051	ADVU-16-...-A-P-A-S2
	20	1 ... 200	156 012	ADVU-20-...-P-A-S2	156 052	ADVU-20-...-A-P-A-S2
	25	1 ... 200	156 013	ADVU-25-...-P-A-S2	156 053	ADVU-25-...-A-P-A-S2
	32	1 ... 300	156 014	ADVU-32-...-P-A-S2	156 054	ADVU-32-...-A-P-A-S2
	40	1 ... 300	156 015	ADVU-40-...-P-A-S2	156 055	ADVU-40-...-A-P-A-S2
	50	1 ... 300	156 016	ADVU-50-...-P-A-S2	156 056	ADVU-50-...-A-P-A-S2
	63	1 ... 300	156 017	ADVU-63-...-P-A-S2	156 057	ADVU-63-...-A-P-A-S2
	80	1 ... 400	156 018	ADVU-80-...-P-A-S2	156 058	ADVU-80-...-A-P-A-S2
	100	1 ... 400	156 019	ADVU-100-...-P-A-S2	156 059	ADVU-100-...-A-P-A-S2
	125	1 ... 400	175 760	ADVU-125-...-P-A-S2	175 772	ADVU-125-...-A-P-A-S2
S6 – Warmfest bis 120 °C						
	12	1 ... 200	156 030	ADVU-12-...-P-A-S6	156 090	ADVU-12-...-A-P-A-S6
	16	1 ... 200	156 031	ADVU-16-...-P-A-S6	156 091	ADVU-16-...-A-P-A-S6
	20	1 ... 200	156 032	ADVU-20-...-P-A-S6	156 092	ADVU-20-...-A-P-A-S6
	25	1 ... 200	156 033	ADVU-25-...-P-A-S6	156 093	ADVU-25-...-A-P-A-S6
	32	1 ... 300	156 034	ADVU-32-...-P-A-S6	156 094	ADVU-32-...-A-P-A-S6
	40	1 ... 300	156 035	ADVU-40-...-P-A-S6	156 095	ADVU-40-...-A-P-A-S6
	50	1 ... 300	156 036	ADVU-50-...-P-A-S6	156 096	ADVU-50-...-A-P-A-S6
	63	1 ... 300	156 037	ADVU-63-...-P-A-S6	156 097	ADVU-63-...-A-P-A-S6
	80	1 ... 400	156 038	ADVU-80-...-P-A-S6	156 098	ADVU-80-...-A-P-A-S6
	100	1 ... 400	156 039	ADVU-100-...-P-A-S6	156 099	ADVU-100-...-A-P-A-S6
	125	1 ... 400	175 761	ADVU-125-...-P-A-S6	175 773	ADVU-125-...-A-P-A-S6
S26 – Durchgehende Kolbenstange, warmfest bis 120 °C						
	12	1 ... 200	156 020	ADVU-12-...-P-A-S26	156 080	ADVU-12-...-A-P-A-S26
	16	1 ... 200	156 021	ADVU-16-...-P-A-S26	156 081	ADVU-16-...-A-P-A-S26
	20	1 ... 200	156 022	ADVU-20-...-P-A-S26	156 082	ADVU-20-...-A-P-A-S26
	25	1 ... 200	156 023	ADVU-25-...-P-A-S26	156 083	ADVU-25-...-A-P-A-S26
	32	1 ... 300	156 024	ADVU-32-...-P-A-S26	156 084	ADVU-32-...-A-P-A-S26
	40	1 ... 300	156 025	ADVU-40-...-P-A-S26	156 085	ADVU-40-...-A-P-A-S26
	50	1 ... 300	156 026	ADVU-50-...-P-A-S26	156 086	ADVU-50-...-A-P-A-S26
	63	1 ... 300	156 027	ADVU-63-...-P-A-S26	156 087	ADVU-63-...-A-P-A-S26
	80	1 ... 400	156 028	ADVU-80-...-P-A-S26	156 088	ADVU-80-...-A-P-A-S26
	100	1 ... 400	156 029	ADVU-100-...-P-A-S26	156 089	ADVU-100-...-A-P-A-S26

Kolbenstangenzylinder
Kompaktzylinder

2.1





Kompaktzylinder ADVU

Datenblatt Doppeltwirkend – Grundtyp

FESTO

Kolbenstangenzylinder
Kompaktzylinder

2.1

Bestellangaben – Varianten					
Typ	Kolben-Ø [mm]	Hub [mm]	Kolbenstange mit Innengewinde		Kolbenstange mit Außengewinde
			Teile-Nr.	Typ	Teile-Nr.
S20 – Durchgehende hohle Kolbenstange					
	12	1 ... 200	-		156 060 ADVU-12-...-A-P-A-S20
	16	1 ... 200	-		156 061 ADVU-16-...-A-P-A-S20
	20	1 ... 200	-		156 062 ADVU-20-...-A-P-A-S20
	25	1 ... 200	-		156 063 ADVU-25-...-A-P-A-S20
	32	1 ... 300	-		156 064 ADVU-32-...-A-P-A-S20
	40	1 ... 300	-		156 065 ADVU-40-...-A-P-A-S20
	50	1 ... 300	-		156 066 ADVU-50-...-A-P-A-S20
	63	1 ... 300	-		156 067 ADVU-63-...-A-P-A-S20
	80	1 ... 400	-		156 068 ADVU-80-...-A-P-A-S20
	100	1 ... 400	-		156 069 ADVU-100-...-A-P-A-S20
S206 – Durchgehende hohle Kolbenstange, warmfest bis 120 °C					
	12	1 ... 200	-		156 070 ADVU-12-...-A-P-A-S206
	16	1 ... 200	-		156 071 ADVU-16-...-A-P-A-S206
	20	1 ... 200	-		156 072 ADVU-20-...-A-P-A-S206
	25	1 ... 200	-		156 073 ADVU-25-...-A-P-A-S206
	32	1 ... 300	-		156 074 ADVU-32-...-A-P-A-S206
	40	1 ... 300	-		156 075 ADVU-40-...-A-P-A-S206
	50	1 ... 300	-		156 076 ADVU-50-...-A-P-A-S206
	63	1 ... 300	-		156 077 ADVU-63-...-A-P-A-S206
	80	1 ... 400	-		156 078 ADVU-80-...-A-P-A-S206
	100	1 ... 400	-		156 079 ADVU-100-...-A-P-A-S206
R3 – Erhöhter Korrosionsschutz					
	12	1 ... 200	176 840	ADVU-12-...-P-A-R3	176 851 ADVU-12-...-A-P-A-R3
	16	1 ... 200	176 841	ADVU-16-...-P-A-R3	176 852 ADVU-16-...-A-P-A-R3
	20	1 ... 200	176 842	ADVU-20-...-P-A-R3	176 853 ADVU-20-...-A-P-A-R3
	25	1 ... 200	176 843	ADVU-25-...-P-A-R3	176 854 ADVU-25-...-A-P-A-R3
	32	1 ... 300	176 844	ADVU-32-...-P-A-R3	176 855 ADVU-32-...-A-P-A-R3
	40	1 ... 300	176 845	ADVU-40-...-P-A-R3	176 856 ADVU-40-...-A-P-A-R3
	50	1 ... 300	176 846	ADVU-50-...-P-A-R3	176 857 ADVU-50-...-A-P-A-R3
	63	1 ... 300	176 847	ADVU-63-...-P-A-R3	176 858 ADVU-63-...-A-P-A-R3
	80	1 ... 400	176 848	ADVU-80-...-P-A-R3	176 859 ADVU-80-...-A-P-A-R3
	100	1 ... 400	176 849	ADVU-100-...-P-A-R3	176 860 ADVU-100-...-A-P-A-R3
	125	1 ... 400	176 850	ADVU-125-...-P-A-R3	176 861 ADVU-125-...-A-P-A-R3
CT – Kupfer, PTFE- und silikonfrei					
	12	1 ... 200	183 352	ADVU-12-...-P-A-CT	-
	16	1 ... 200	183 357	ADVU-16-...-P-A-CT	-
	20	1 ... 200	183 362	ADVU-20-...-P-A-CT	-
	25	1 ... 200	183 367	ADVU-25-...-P-A-CT	-
	32	1 ... 300	183 372	ADVU-32-...-P-A-CT	-
	40	1 ... 300	183 377	ADVU-40-...-P-A-CT	-

Kompaktzylinder ADVU

Datenblatt Doppeltwirkend – Grundtyp

FESTO

Bestellangaben – Verschleißteilsätze		
	Teile-Nr.	Typ
Kolben-Ø	Grundtyp	
12	121 115	ADVU-12-...-(A)-P-A ¹⁾
16	121 116	ADVU-16-...-(A)-P-A ¹⁾
20	121 117	ADVU-20-...-(A)-P-A ¹⁾
25	121 118	ADVU-25-...-(A)-P-A ¹⁾
32	121 119	ADVU-32-...-(A)-P-A ¹⁾
40	121 120	ADVU-40-...-(A)-P-A ¹⁾
50	121 121	ADVU-50-...-(A)-P-A ¹⁾
63	121 122	ADVU-63-...-(A)-P-A ¹⁾
80	121 123	ADVU-80-...-(A)-P-A ¹⁾
100	121 124	ADVU-100-...-(A)-P-A ¹⁾
125	380 423	ADVU-125-...-(A)-P-A ¹⁾
		S6 – Warmfest bis 120 °C
	383 559	ADVU-12-...-(A)-P-A-S6 ²⁾
	383 560	ADVU-16-...-(A)-P-A-S6 ²⁾
	383 561	ADVU-20-...-(A)-P-A-S6 ²⁾
	383 562	ADVU-25-...-(A)-P-A-S6 ²⁾
	383 563	ADVU-32-...-(A)-P-A-S6 ¹⁾
	383 564	ADVU-40-...-(A)-P-A-S6 ¹⁾
	383 565	ADVU-50-...-(A)-P-A-S6 ¹⁾
	383 566	ADVU-63-...-(A)-P-A-S6 ¹⁾
	383 567	ADVU-80-...-(A)-P-A-S6 ¹⁾
	383 568	ADVU-100-...-(A)-P-A-S6 ¹⁾
	383 569	ADVU-125-...-(A)-P-A-S6 ¹⁾

1) Montagefett im Lieferumfang enthalten

2) Kein Montagefett im Lieferumfang enthalten. Bei Bedarf bitte unter Teile-Nr. 329 555 (20 ml) separat bestellen

Kolbenstangenzyylinder
Kompaktzylinder

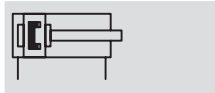
2.1

Kompaktzylinder ADVULQ

Datenblatt Doppeltwirkend – Verdrehgesichert mit quadratischer Kolbenstange



Funktion



• Durchmesser
12 ... 100 mm

• Hublänge
1 ... 400 mm

• www.festo.com/de/
Ersatzteilservice

• Reparaturservice
Kolben-Ø 100 mm

Varianten



S2



S6



S26



S20



S206



ADVULQ...-P-A



ADVULQ...-P-A-S2

Allgemeine Technische Daten

Kolben-Ø	12	16	20	25	32	40	50	63	80	100	
Pneumatischer Anschluss	M5	M5	M5	M5	G $\frac{1}{8}$	G $\frac{1}{8}$	G $\frac{1}{8}$	G $\frac{1}{8}$	G $\frac{1}{8}$	G $\frac{1}{4}$	
Kolbenstangenende	Innengewinde	M3	M4	M5	M5	M6	M6	M8	M8	M10	M12
	Außengewinde	M6	M8	M10x1,25				M12x1,25		M16x1,5	M20x1,5
Betriebsmedium	gefilterte Druckluft, geölt oder ungeölt										
Konstruktiver Aufbau	Kolben										
	Kolbenstange										
Dämpfung	elastische Dämpfungsringe/-platten beidseitig										
Positionserkennung	für Näherungsschalter										
Befestigungsart	mit Durchgangsbohrung										
	mit Innengewinde										
	mit Zubehör										
Einbaulage	beliebig										

• Hinweis: Dieses Produkt entspricht ISO 1179-1 und ISO 228-1.

Betriebsdruck [bar]

Kolben-Ø	12	16	20	25	32	40	50	63	80	100
Einseitige Kolbenstange	1,3 ... 10		1,0 ... 10		0,8 ... 10			0,6 ... 10		
Durchgehende Kolbenstange S2/S20	1,5 ... 10	1,3 ... 10	1,2 ... 10		1,0 ... 10			0,8 ... 10		

Umweltbedingungen

Kompaktzylinder	Grundtyp	S6
Umgebungstemperatur ¹⁾ [°C]	-20 ... +80	0 ... +120
Korrosionsbeständigkeit KBK ²⁾	2	2

1) Einsatzbereich der Näherungsschalter beachten

2) Korrosionsbeständigkeitsklasse 2 nach Festo Norm 940 070

Bauteile mit mäßiger Korrosionsbeanspruchung. Außenliegende sichtbare Teile mit vorrangig dekorativer Anforderung an die Oberfläche, die im direkten Kontakt zur umgebenden industriellen Atmosphäre bzw. Medien, wie Kühl- und Schmierstoffe stehen

Kompaktzylinder ADVULQ

Datenblatt Doppeltwirkend – Verdrehgesichert mit quadratischer Kolbenstange

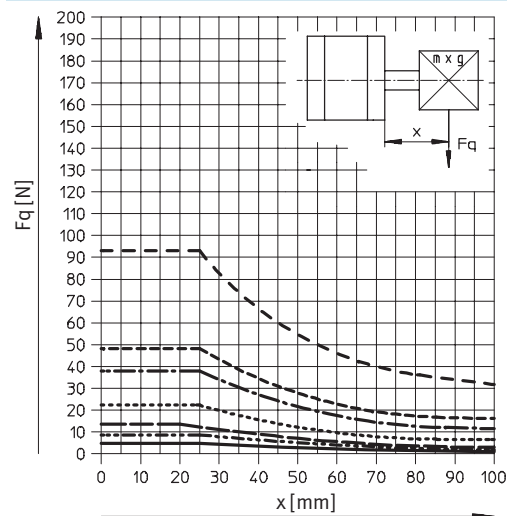
Kräfte [N] und Aufprallenergie [J]										
Kolben-Ø	12	16	20	25	32	40	50	63	80	100
Theoretische Kraft bei 6 bar, Vorlauf	68	121	188	295	483	754	1 178	1 870	3 016	4 712
S2/S20	51	90	141	247	415	686	1 057	1 750	2 827	4 418
Theoretische Kraft bei 6 bar, Rücklauf	51	90	141	247	415	686	1 057	1 750	2 827	4 418
S2/S20	51	90	141	247	415	686	1 057	1 750	2 827	4 418
Max. Aufprallenergie in den Endlagen	0,09	0,10	0,14	0,10	0,40	0,52	0,64	0,70	0,75	1,00
S20	0,01	0,01	0,01	0,01	0,04	0,05	0,06	0,07	0,08	0,10

Technische Daten quadratische Kolbenstange										
Kolben-Ø	12	16	20	25	32	40	50	63	80	100
Max. Drehmoment an der Kolbenstange ¹⁾ [Nm]	0,10	0,20	0,45	0,45	0,80	0,80	1,10	1,10	1,50	3,00
Max. Verdrehspiel der Kolbenstange [°]	±1,0	±0,9	±0,8	±0,8	±0,6	±0,6	±0,5	±0,5	±0,4	±0,4
Verwindung der Kolbenstange [°/50 mm]	0,40	0,30	0,25	0,25	0,20	0,20	0,15	0,15	0,15	0,09

1) Das max. Drehmoment darf auch bei der Montage von Befestigungselementen an der Kolbenstange nicht überschritten werden

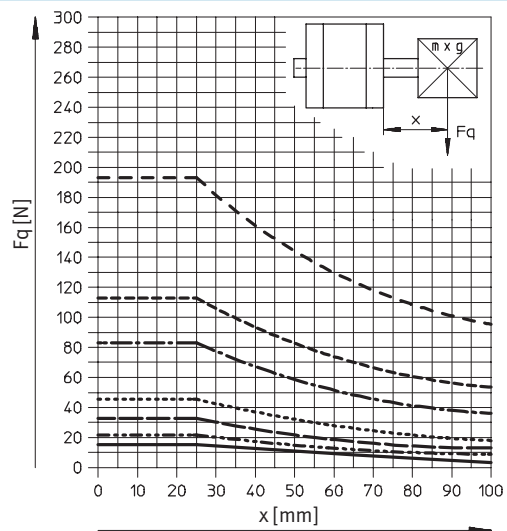
Max. Querkraft F_q in Abhängigkeit von der Auskrägung x

Einseitige Kolbenstange



- Ø 12
- - - - - Ø 16
- - - - - Ø 20/25
- - - - - Ø 32/40
- - - - - Ø 50/63
- - - - - Ø 80
- - - - - Ø 100

Durchgehende Kolbenstange



- Ø 12
- - - - - Ø 16
- - - - - Ø 20/25
- - - - - Ø 32/40
- - - - - Ø 50/63
- - - - - Ø 80
- - - - - Ø 100

Kompaktzylinder ADVULQ

Datenblatt Doppeltwirkend – Verdrehgesichert mit quadratischer Kolbenstange



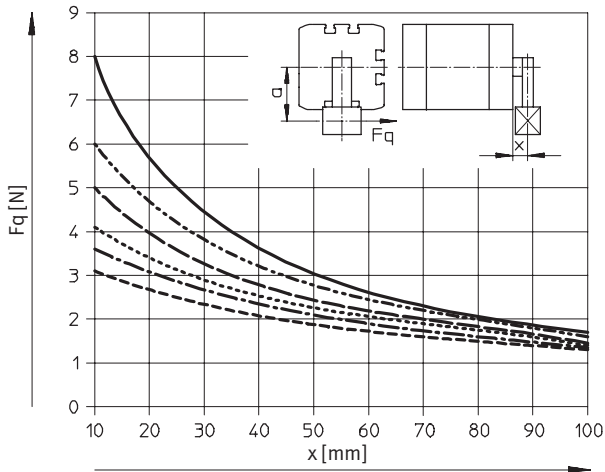
Kolbenstangenzyliner
Kompaktzylinder

2.1

Max. Querkraft F_q in Abhängigkeit von der Auskrägung x und dem Hebelarm a

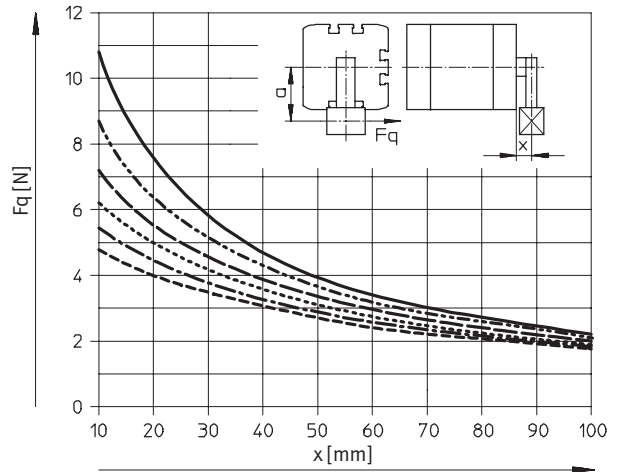
Q – Quadratische Kolbenstange

Ø 12



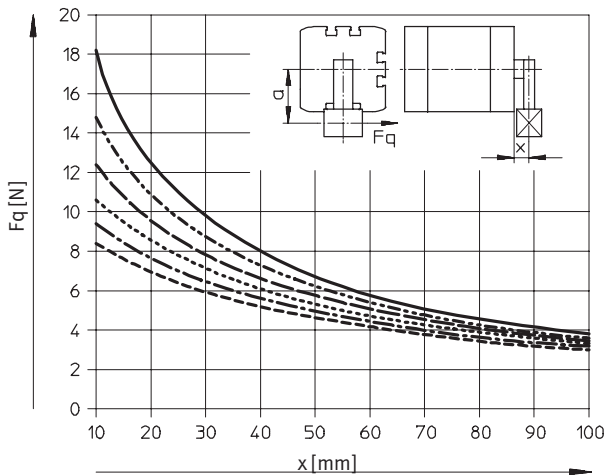
- a = 5 mm
- - - a = 10 mm
- - - a = 15 mm
- - - a = 20 mm
- - - a = 25 mm
- - - a = 30 mm

Ø 16



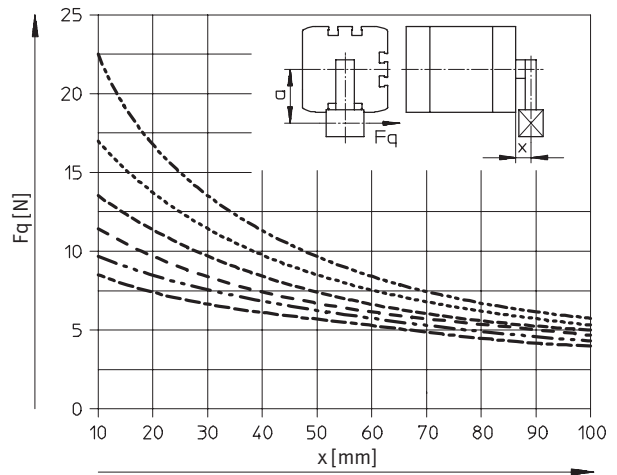
- a = 5 mm
- - - a = 10 mm
- - - a = 15 mm
- - - a = 20 mm
- - - a = 25 mm
- - - a = 30 mm

Ø 20/25



- a = 5 mm
- - - a = 10 mm
- - - a = 15 mm
- - - a = 20 mm
- - - a = 25 mm
- - - a = 30 mm

Ø 32/40



- - - a = 10 mm
- - - a = 20 mm
- - - a = 30 mm
- - - a = 40 mm
- - - a = 50 mm
- - - a = 60 mm

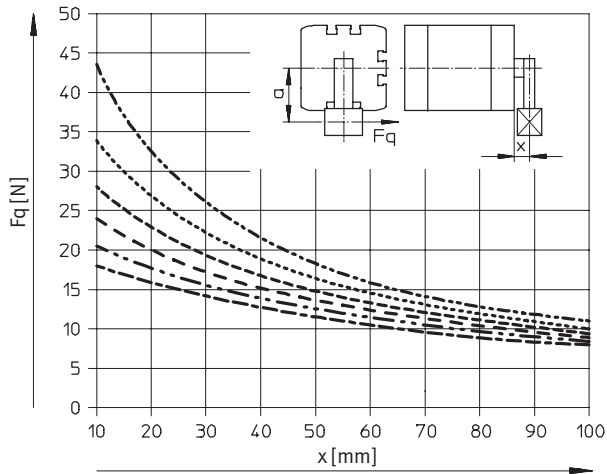
Kompaktzylinder ADVULQ

Datenblatt Doppelwirkend – Verdrehgesichert mit quadratischer Kolbenstange



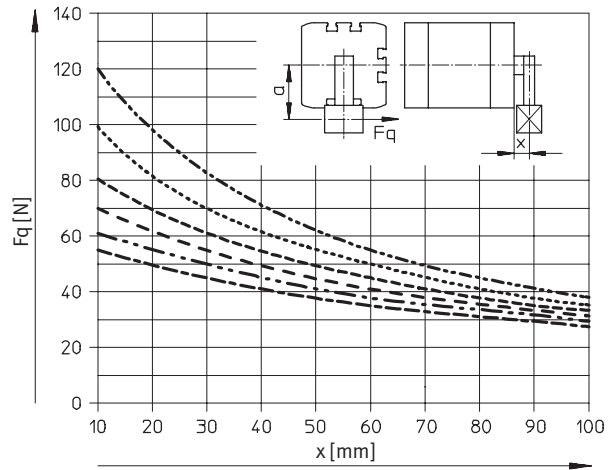
Max. Querkraft F_q in Abhängigkeit von der Auskragung x und dem Hebelarm a

Ø 50/63



- a = 10 mm
- a = 20 mm
- a = 30 mm
- a = 40 mm
- a = 50 mm
- a = 60 mm

Ø 80/100



- a = 10 mm
- a = 20 mm
- a = 30 mm
- a = 40 mm
- a = 50 mm
- a = 60 mm

Gewichte [g]

Kolben-Ø	12	16	20	25	32	40	50	63	80	100
Produktgewicht bei 0 mm Hub	87	89	149	180	300	433	560	1 059	1 772	2 797
Gewichtszuschlag pro 10 mm Hub	15	15	23	28	40	59	72	107	168	177
Bewegte Masse bei 0 mm Hub	8	12	20	26	49	63	112	134	307	614
Massenzuschlag pro 10 mm Hub	2	4	6	6	9	9	16	16	25	38

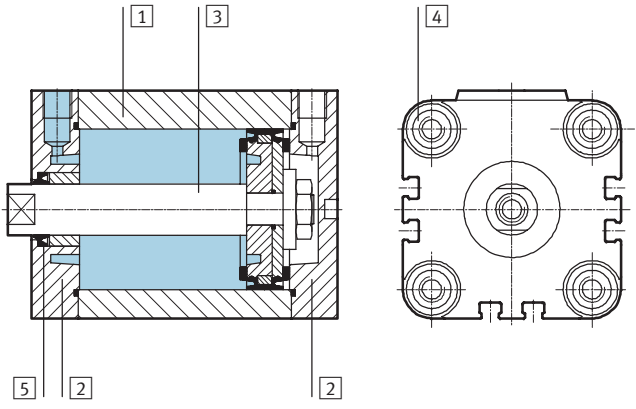
Kompaktzylinder ADVULQ

Datenblatt Doppeltwirkend – Verdrehgesichert mit quadratischer Kolbenstange



Kolbenstangenzyylinder
Kompaktzylinder

Werkstoffe Funktionsschnitt



2.1

Kompaktzylinder	Grundtyp	S6
1 Zylinderrohr	Alu-Knetlegierung	Alu-Knetlegierung
2 Deckel	Alu-Knetlegierung	Alu-Knetlegierung
3 Kolbenstange	∅ 12 ... 32	hochlegierter Stahl rostfrei
	∅ 40 ... 100	hochlegierter Stahl
4 Bundschrauben	∅ 12 ... 16	hochlegierter Stahl rostfrei
	∅ 20 ... 100	Vergütungsstahl
5 Dynamische Dichtungen	Polyurethan	Fluorkautschuk

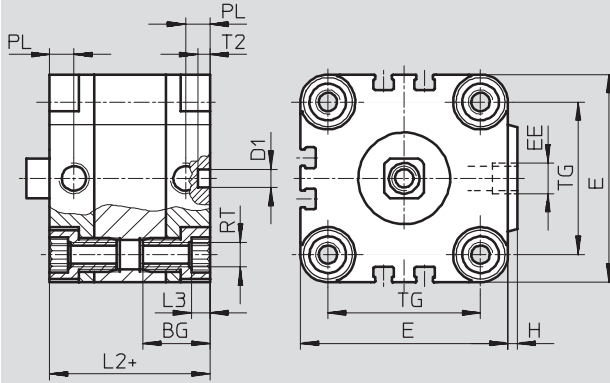
Kompaktzylinder ADVULQ

Datenblatt Doppeltwirkend – Verdrehgesichert mit quadratischer Kolbenstange



Abmessungen – Grundzylinder

Download CAD-Daten → www.festo.com/de/engineering



- Hinweis

Zur Befestigung von oben bei Kolben-Ø 12 und 16 mm nur 2 Schrauben diagonal oder nicht magnetische Schrauben verwenden.

+ = zuzüglich Hublänge

2 Mindesteinschraubtiefe

Ø [mm]	BG	D1 Ø H9	E	EE	H	L2	L3	L4	PL	RT	T2	TG
12	18,5	6	29	M5	1	38	3	16	8	M4	4	18
16	18,5	6	29	M5	1	38	3	16	8	M4	4	18
20	18,5	6	36	M5	1,5	38	4	18	8	M5	4	22
25	18,5	6	40	M5	1,5	39,5	4	18	8	M5	4	26
32	21,5	6	50	G $\frac{1}{8}$	2	44,5	5	20	8	M6	4	32
40	21,5	6	60	G $\frac{1}{8}$	2,5	45,5	5	20	8	M6	4	42
50	22	6	68	G $\frac{1}{8}$	3	45,5	6	20	8	M8	4	50
63	24,5	8	87	G $\frac{1}{8}$	4	50	8	25	8	M10	4	62
80	27,5	8	107	G $\frac{1}{8}$	4	56	8	25	8,5	M10	4	82
100	32,5	8	128	G $\frac{1}{4}$	5	66,5	8	25	10,5	M10	4	103

- Hinweis: Dieses Produkt entspricht ISO 1179-1 und ISO 228-1.

Kompaktzylinder ADVULQ

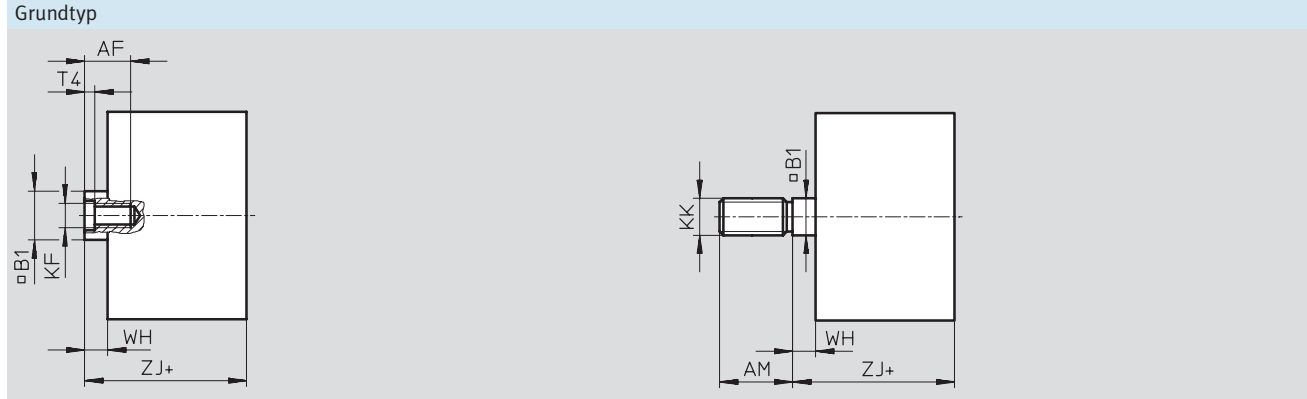
Datenblatt Doppeltwirkend – Verdrehgesichert mit quadratischer Kolbenstange



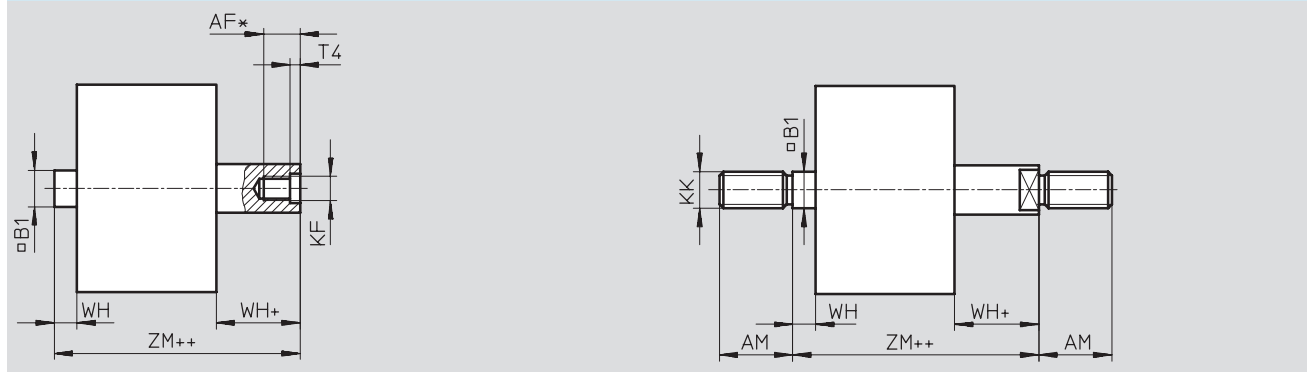
Kolbenstangenzyliner
Kompaktzylinder

2.1

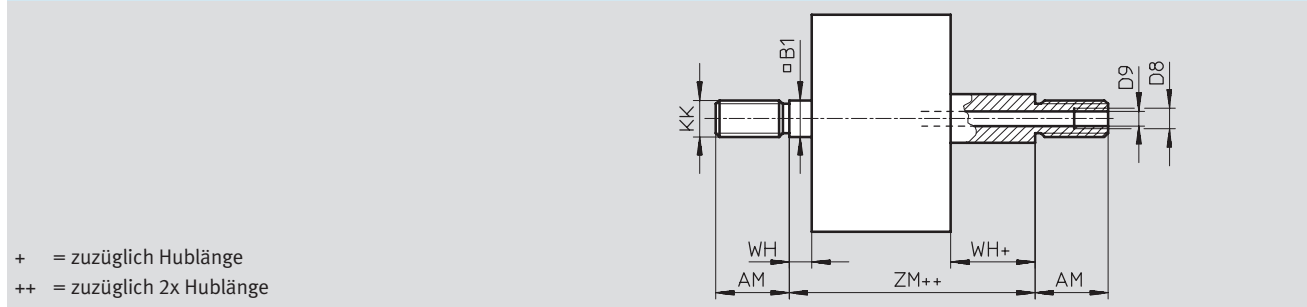
Abmessungen – Varianten Download CAD-Daten → www.festo.com/de/engineering



S2 – Durchgehende Kolbenstange



S20 – Durchgehende, hohle Kolbenstange



∅ [mm]	AF	AM	B1 □	D8	D9 ∅	KF	KK	T4	WH	ZJ	ZM
12	8	16	5,5	–	2,3	M3	M6	1,5	4,5	42,5	47
16	10	20	7	–	3,2	M4	M8	1,5	4,5	42,5	47
20 ²⁾	12	22	9	–	3,8	M5	M10x1,25	2	4,5	42,5	47
25 ²⁾	12	22	9	–	3,8	M5	M10x1,25	2	5,5	45	50,5
32 ²⁾	14	22	10	–	4,5	M6	M10x1,25	2,6	6	50,5	56,5
40 ²⁾	14	22	10	–	4,5	M6	M10x1,25	2,6	6,5	52	58,5
50 ²⁾	16	24	12	–	6	M8	M12x1,25	3,3	7,5	53	60,5
63 ²⁾	16	24	12	–	6	M8	M12x1,25	3,3	7,5	57,5	65
80 ²⁾	20 ¹⁾	32	16	G ¹ / ₈	8	M10	M16x1,5	4,7	8	64	72
100 ²⁾	24 ¹⁾	40	20	G ¹ / ₄	11,7	M12	M20x1,5	6,1	10	76,5	86,5

1) Mit Hub < 5 mm verringert sich die max. Einschraubtiefe um 5 mm
2) Mutter für Kolbenstangengewinde im Lieferumfang enthalten

Kompaktzylinder ADVULQ



Datenblatt Doppeltwirkend – Verdrehgesichert mit quadratischer Kolbenstange

Bestellangaben – Grundtyp						
Typ	Kolben-Ø [mm]	Hub [mm]	Kolbenstange mit Innengewinde		Kolbenstange mit Außengewinde	
			Teile-Nr.	Typ	Teile-Nr.	Typ
	12	5	156 672	ADVULQ-12-5-P-A	156 758	ADVULQ-12-5-A-P-A
		10	156 673	ADVULQ-12-10-P-A	156 759	ADVULQ-12-10-A-P-A
		15	156 674	ADVULQ-12-15-P-A	156 760	ADVULQ-12-15-A-P-A
		20	156 675	ADVULQ-12-20-P-A	156 761	ADVULQ-12-20-A-P-A
		25	156 676	ADVULQ-12-25-P-A	156 762	ADVULQ-12-25-A-P-A
		30	156 677	ADVULQ-12-30-P-A	156 763	ADVULQ-12-30-A-P-A
		40	156 678	ADVULQ-12-40-P-A	156 764	ADVULQ-12-40-A-P-A
		16	5	156 679	ADVULQ-16-5-P-A	156 765
	10		156 680	ADVULQ-16-10-P-A	156 766	ADVULQ-16-10-A-P-A
	15		156 681	ADVULQ-16-15-P-A	156 767	ADVULQ-16-15-A-P-A
	20		156 682	ADVULQ-16-20-P-A	156 768	ADVULQ-16-20-A-P-A
	25		156 683	ADVULQ-16-25-P-A	156 769	ADVULQ-16-25-A-P-A
	30		156 684	ADVULQ-16-30-P-A	156 770	ADVULQ-16-30-A-P-A
	40		156 685	ADVULQ-16-40-P-A	156 771	ADVULQ-16-40-A-P-A
	20		5	156 686	ADVULQ-20-5-P-A	156 772
		10	156 687	ADVULQ-20-10-P-A	156 773	ADVULQ-20-10-A-P-A
		15	156 688	ADVULQ-20-15-P-A	156 774	ADVULQ-20-15-A-P-A
		20	156 689	ADVULQ-20-20-P-A	156 775	ADVULQ-20-20-A-P-A
		25	156 690	ADVULQ-20-25-P-A	156 776	ADVULQ-20-25-A-P-A
		30	156 691	ADVULQ-20-30-P-A	156 777	ADVULQ-20-30-A-P-A
		40	156 692	ADVULQ-20-40-P-A	156 778	ADVULQ-20-40-A-P-A
		50	156 693	ADVULQ-20-50-P-A	156 779	ADVULQ-20-50-A-P-A
	25	5	156 694	ADVULQ-25-5-P-A	156 780	ADVULQ-25-5-A-P-A
		10	156 695	ADVULQ-25-10-P-A	156 781	ADVULQ-25-10-A-P-A
		15	156 696	ADVULQ-25-15-P-A	156 782	ADVULQ-25-15-A-P-A
		20	156 697	ADVULQ-25-20-P-A	156 783	ADVULQ-25-20-A-P-A
		25	156 698	ADVULQ-25-25-P-A	156 784	ADVULQ-25-25-A-P-A
		30	156 699	ADVULQ-25-30-P-A	156 785	ADVULQ-25-30-A-P-A
40		156 700	ADVULQ-25-40-P-A	156 786	ADVULQ-25-40-A-P-A	
50		156 701	ADVULQ-25-50-P-A	156 787	ADVULQ-25-50-A-P-A	
32	5	156 702	ADVULQ-32-5-P-A	156 788	ADVULQ-32-5-A-P-A	
	10	156 703	ADVULQ-32-10-P-A	156 789	ADVULQ-32-10-A-P-A	
	15	156 704	ADVULQ-32-15-P-A	156 790	ADVULQ-32-15-A-P-A	
	20	156 705	ADVULQ-32-20-P-A	156 791	ADVULQ-32-20-A-P-A	
	25	156 706	ADVULQ-32-25-P-A	156 792	ADVULQ-32-25-A-P-A	
	30	156 707	ADVULQ-32-30-P-A	156 793	ADVULQ-32-30-A-P-A	
	40	156 708	ADVULQ-32-40-P-A	156 794	ADVULQ-32-40-A-P-A	
	50	156 709	ADVULQ-32-50-P-A	156 795	ADVULQ-32-50-A-P-A	
	60	156 710	ADVULQ-32-60-P-A	156 796	ADVULQ-32-60-A-P-A	
	80	156 711	ADVULQ-32-80-P-A	156 797	ADVULQ-32-80-A-P-A	

Kolbenstangenzylinder
Kompaktzylinder

2.1


Kompaktzylinder ADVULQ

Datenblatt Doppeltwirkend – Verdrehgesichert mit quadratischer Kolbenstange



Kolbenstangenzylinder
Kompaktzylinder





2.1

Bestellangaben – Grundtyp						
Typ	Kolben-Ø [mm]	Hub [mm]	Kolbenstange mit Innengewinde		Kolbenstange mit Außengewinde	
			Teile-Nr.	Typ	Teile-Nr.	Typ
	40	5	156 712	ADVULQ-40-5-P-A	156 798	ADVULQ-40-5-A-P-A
		10	156 713	ADVULQ-40-10-P-A	156 799	ADVULQ-40-10-A-P-A
		15	156 714	ADVULQ-40-15-P-A	156 800	ADVULQ-40-15-A-P-A
		20	156 715	ADVULQ-40-20-P-A	156 801	ADVULQ-40-20-A-P-A
		25	156 716	ADVULQ-40-25-P-A	156 802	ADVULQ-40-25-A-P-A
		30	156 717	ADVULQ-40-30-P-A	156 803	ADVULQ-40-30-A-P-A
		40	156 718	ADVULQ-40-40-P-A	156 804	ADVULQ-40-40-A-P-A
		50	156 719	ADVULQ-40-50-P-A	156 805	ADVULQ-40-50-A-P-A
		60	156 720	ADVULQ-40-60-P-A	156 806	ADVULQ-40-60-A-P-A
		80	156 721	ADVULQ-40-80-P-A	156 807	ADVULQ-40-80-A-P-A
	50	10	156 722	ADVULQ-50-10-P-A	156 808	ADVULQ-50-10-A-P-A
		15	156 723	ADVULQ-50-15-P-A	156 809	ADVULQ-50-15-A-P-A
		20	156 724	ADVULQ-50-20-P-A	156 810	ADVULQ-50-20-A-P-A
		25	156 725	ADVULQ-50-25-P-A	156 811	ADVULQ-50-25-A-P-A
		30	156 726	ADVULQ-50-30-P-A	156 812	ADVULQ-50-30-A-P-A
		40	156 727	ADVULQ-50-40-P-A	156 813	ADVULQ-50-40-A-P-A
		50	156 728	ADVULQ-50-50-P-A	156 814	ADVULQ-50-50-A-P-A
		60	156 729	ADVULQ-50-60-P-A	156 815	ADVULQ-50-60-A-P-A
		80	156 730	ADVULQ-50-80-P-A	156 816	ADVULQ-50-80-A-P-A
	63	10	156 731	ADVULQ-63-10-P-A	156 817	ADVULQ-63-10-A-P-A
		15	156 732	ADVULQ-63-15-P-A	156 818	ADVULQ-63-15-A-P-A
		20	156 733	ADVULQ-63-20-P-A	156 819	ADVULQ-63-20-A-P-A
		25	156 734	ADVULQ-63-25-P-A	156 820	ADVULQ-63-25-A-P-A
		30	156 735	ADVULQ-63-30-P-A	156 821	ADVULQ-63-30-A-P-A
		40	156 736	ADVULQ-63-40-P-A	156 822	ADVULQ-63-40-A-P-A
		50	156 737	ADVULQ-63-50-P-A	156 823	ADVULQ-63-50-A-P-A
		60	156 738	ADVULQ-63-60-P-A	156 824	ADVULQ-63-60-A-P-A
		80	156 739	ADVULQ-63-80-P-A	156 825	ADVULQ-63-80-A-P-A
	80	10	156 740	ADVULQ-80-10-P-A	156 826	ADVULQ-80-10-A-P-A
		15	156 741	ADVULQ-80-15-P-A	156 827	ADVULQ-80-15-A-P-A
		20	156 742	ADVULQ-80-20-P-A	156 828	ADVULQ-80-20-A-P-A
		25	156 743	ADVULQ-80-25-P-A	156 829	ADVULQ-80-25-A-P-A
		30	156 744	ADVULQ-80-30-P-A	156 830	ADVULQ-80-30-A-P-A
		40	156 745	ADVULQ-80-40-P-A	156 831	ADVULQ-80-40-A-P-A
		50	156 746	ADVULQ-80-50-P-A	156 832	ADVULQ-80-50-A-P-A
		60	156 747	ADVULQ-80-60-P-A	156 833	ADVULQ-80-60-A-P-A
		80	156 748	ADVULQ-80-80-P-A	156 834	ADVULQ-80-80-A-P-A
	100	10	156 749	ADVULQ-100-10-P-A	156 835	ADVULQ-100-10-A-P-A
		15	156 750	ADVULQ-100-15-P-A	156 836	ADVULQ-100-15-A-P-A
		20	156 751	ADVULQ-100-20-P-A	156 837	ADVULQ-100-20-A-P-A
		25	156 752	ADVULQ-100-25-P-A	156 838	ADVULQ-100-25-A-P-A
		30	156 753	ADVULQ-100-30-P-A	156 839	ADVULQ-100-30-A-P-A
		40	156 754	ADVULQ-100-40-P-A	156 840	ADVULQ-100-40-A-P-A
		50	156 755	ADVULQ-100-50-P-A	156 841	ADVULQ-100-50-A-P-A
		60	156 756	ADVULQ-100-60-P-A	156 842	ADVULQ-100-60-A-P-A
80	156 757	ADVULQ-100-80-P-A	156 843	ADVULQ-100-80-A-P-A		

Kompaktzylinder ADVULQ

FESTO

Datenblatt Doppeltwirkend – Verdrehgesichert mit quadratischer Kolbenstange

Bestellangaben – Varianten						
Typ	Kolben-Ø [mm]	Hub [mm]	Kolbenstange mit Innengewinde		Kolbenstange mit Außengewinde	
			Teile-Nr.	Typ	Teile-Nr.	Typ
Variabler Hub						
	12	1 ... 200	156 100	ADVULQ-12-...-P-A	156 140	ADVULQ-12-...-A-P-A
	16	1 ... 200	156 101	ADVULQ-16-...-P-A	156 141	ADVULQ-16-...-A-P-A
	20	1 ... 200	156 102	ADVULQ-20-...-P-A	156 142	ADVULQ-20-...-A-P-A
	25	1 ... 200	156 103	ADVULQ-25-...-P-A	156 143	ADVULQ-25-...-A-P-A
	32	1 ... 300	156 104	ADVULQ-32-...-P-A	156 144	ADVULQ-32-...-A-P-A
	40	1 ... 300	156 105	ADVULQ-40-...-P-A	156 145	ADVULQ-40-...-A-P-A
	50	1 ... 300	156 106	ADVULQ-50-...-P-A	156 146	ADVULQ-50-...-A-P-A
	63	1 ... 300	156 107	ADVULQ-63-...-P-A	156 147	ADVULQ-63-...-A-P-A
	80	1 ... 400	156 108	ADVULQ-80-...-P-A	156 148	ADVULQ-80-...-A-P-A
	100	1 ... 400	156 109	ADVULQ-100-...-P-A	156 149	ADVULQ-100-...-A-P-A
S2 – Durchgehende Kolbenstange						
	12	1 ... 200	156 110	ADVULQ-12-...-P-A-S2	156 150	ADVULQ-12-...-A-P-A-S2
	16	1 ... 200	156 111	ADVULQ-16-...-P-A-S2	156 151	ADVULQ-16-...-A-P-A-S2
	20	1 ... 200	156 112	ADVULQ-20-...-P-A-S2	156 152	ADVULQ-20-...-A-P-A-S2
	25	1 ... 200	156 113	ADVULQ-25-...-P-A-S2	156 153	ADVULQ-25-...-A-P-A-S2
	32	1 ... 300	156 114	ADVULQ-32-...-P-A-S2	156 154	ADVULQ-32-...-A-P-A-S2
	40	1 ... 300	156 115	ADVULQ-40-...-P-A-S2	156 155	ADVULQ-40-...-A-P-A-S2
	50	1 ... 300	156 116	ADVULQ-50-...-P-A-S2	156 156	ADVULQ-50-...-A-P-A-S2
	63	1 ... 300	156 117	ADVULQ-63-...-P-A-S2	156 157	ADVULQ-63-...-A-P-A-S2
	80	1 ... 400	156 118	ADVULQ-80-...-P-A-S2	156 158	ADVULQ-80-...-A-P-A-S2
	100	1 ... 400	156 119	ADVULQ-100-...-P-A-S2	156 159	ADVULQ-100-...-A-P-A-S2
S6 – Warmfest bis 120 °C						
	12	1 ... 200	156 130	ADVULQ-12-...-P-A-S6	156 190	ADVULQ-12-...-A-P-A-S6
	16	1 ... 200	156 131	ADVULQ-16-...-P-A-S6	156 191	ADVULQ-16-...-A-P-A-S6
	20	1 ... 200	156 132	ADVULQ-20-...-P-A-S6	156 192	ADVULQ-20-...-A-P-A-S6
	25	1 ... 200	156 133	ADVULQ-25-...-P-A-S6	156 193	ADVULQ-25-...-A-P-A-S6
	32	1 ... 300	156 134	ADVULQ-32-...-P-A-S6	156 194	ADVULQ-32-...-A-P-A-S6
	40	1 ... 300	156 135	ADVULQ-40-...-P-A-S6	156 195	ADVULQ-40-...-A-P-A-S6
	50	1 ... 300	156 136	ADVULQ-50-...-P-A-S6	156 196	ADVULQ-50-...-A-P-A-S6
	63	1 ... 300	156 137	ADVULQ-63-...-P-A-S6	156 197	ADVULQ-63-...-A-P-A-S6
	80	1 ... 400	156 138	ADVULQ-80-...-P-A-S6	156 198	ADVULQ-80-...-A-P-A-S6
	100	1 ... 400	156 139	ADVULQ-100-...-P-A-S6	156 199	ADVULQ-100-...-A-P-A-S6
S26 – Durchgehende Kolbenstange, warmfest bis 120 °C						
	12	1 ... 200	156 120	ADVULQ-12-...-P-A-S26	156 180	ADVULQ-12-...-A-P-A-S26
	16	1 ... 200	156 121	ADVULQ-16-...-P-A-S26	156 181	ADVULQ-16-...-A-P-A-S26
	20	1 ... 200	156 122	ADVULQ-20-...-P-A-S26	156 182	ADVULQ-20-...-A-P-A-S26
	25	1 ... 200	156 123	ADVULQ-25-...-P-A-S26	156 183	ADVULQ-25-...-A-P-A-S26
	32	1 ... 300	156 124	ADVULQ-32-...-P-A-S26	156 184	ADVULQ-32-...-A-P-A-S26
	40	1 ... 300	156 125	ADVULQ-40-...-P-A-S26	156 185	ADVULQ-40-...-A-P-A-S26
	50	1 ... 300	156 126	ADVULQ-50-...-P-A-S26	156 186	ADVULQ-50-...-A-P-A-S26
	63	1 ... 300	156 127	ADVULQ-63-...-P-A-S26	156 187	ADVULQ-63-...-A-P-A-S26
	80	1 ... 400	156 128	ADVULQ-80-...-P-A-S26	156 188	ADVULQ-80-...-A-P-A-S26
	100	1 ... 400	156 129	ADVULQ-100-...-P-A-S26	156 189	ADVULQ-100-...-A-P-A-S26

Kolbenstangenzylinder
Kompaktzylinder

2.1



Kompaktzylinder ADVULQ

Datenblatt Doppeltwirkend – Verdrehgesichert mit quadratischer Kolbenstange

FESTO

Kolbenstangenzylinder
Kompaktzylinder

2.1

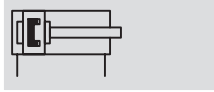
Bestellangaben – Varianten					
Typ	Kolben-Ø [mm]	Hub [mm]	Kolbenstange mit Innengewinde		Kolbenstange mit Außengewinde
			Teile-Nr.	Typ	Teile-Nr.
S20 – Durchgehende hohle Kolbenstange					
	16	1 ... 200	-	-	156 161 ADVULQ-16-...-A-P-A-S20
	20	1 ... 200			156 162 ADVULQ-20-...-A-P-A-S20
	25	1 ... 200			156 163 ADVULQ-25-...-A-P-A-S20
	32	1 ... 300			156 164 ADVULQ-32-...-A-P-A-S20
	40	1 ... 300			156 165 ADVULQ-40-...-A-P-A-S20
	50	1 ... 300			156 166 ADVULQ-50-...-A-P-A-S20
	63	1 ... 300			156 167 ADVULQ-63-...-A-P-A-S20
	80	1 ... 400			156 168 ADVULQ-80-...-A-P-A-S20
	100	1 ... 400			156 169 ADVULQ-100-...-A-P-A-S20
	S206 – Durchgehende hohle Kolbenstange, warmfest bis 120 °C				
	16	1 ... 200	-	-	156 171 ADVULQ-16-...-A-P-A-S206
	20	1 ... 200			156 172 ADVULQ-20-...-A-P-A-S206
	25	1 ... 200			156 173 ADVULQ-25-...-A-P-A-S206
	32	1 ... 300			156 174 ADVULQ-32-...-A-P-A-S206
	40	1 ... 300			156 175 ADVULQ-40-...-A-P-A-S206
	50	1 ... 300			156 176 ADVULQ-50-...-A-P-A-S206
	63	1 ... 300			156 177 ADVULQ-63-...-A-P-A-S206
	80	1 ... 400			156 178 ADVULQ-80-...-A-P-A-S206
	100	1 ... 400			156 179 ADVULQ-100-...-A-P-A-S206

Kompaktzylinder ADVU-...-S1

Datenblatt Doppeltwirkend – Verstärkte Kolbenstange

FESTO

Funktion



- Durchmesser
25, 40, 63, 100 mm

- Hublänge
1 ... 2 000 mm

- www.festo.com/de/
Ersatzteilservice

- Reparaturservice
Kolben-Ø 100 mm



ADVU-...-P-A-S1

Kolbenstangenzylinder
Kompaktzylinder

2.1

Allgemeine Technische Daten				
Kolben-Ø	25	40	63	100
Pneumatischer Anschluss	M5	M5	G1/8	G1/4
Kolbenstangenende Innengewinde	M5	M8	M10	M12
Betriebsmedium	gefilterte Druckluft, geölt oder ungeölt			
Konstruktiver Aufbau	Kolben Kolbenstange			
Dämpfung	elastische Dämpfungsringe/-platten beidseitig			
Positionserkennung	für Näherungsschalter			
Befestigungsart	mit Durchgangsbohrung mit Innengewinde mit Zubehör			
Einbaulage	beliebig			

- Hinweis: Dieses Produkt entspricht ISO 1179-1 und ISO 228-1.

Betriebsbedingungen				
Kolben-Ø	25	40	63	100
Betriebsdruck [bar]	0,8 ... 10	0,8 ... 10	0,6 ... 10	0,6 ... 10
Umgebungstemperatur [°C]	-20 ... +80 (Einsatzbereich der Näherungsschalter beachten)			
Korrosionsbeständigkeit KBK ¹⁾	2			

1) Korrosionsbeständigkeitsklasse 2 nach Festo Norm 940 070
Bauteile mit mäßiger Korrosionsbeanspruchung. Außenliegende sichtbare Teile mit vorrangig dekorativer Anforderung an die Oberfläche, die im direkten Kontakt zur umgebenden industriellen Atmosphäre bzw. Medien, wie Kühl- und Schmierstoffe stehen

Kräfte [N] und Aufprallenergie [J]				
Kolben-Ø	25	40	63	100
Theoretische Kraft bei 6 bar, Vorlauf	295	754	1 870	4 712
Theoretische Kraft bei 6 bar, Rücklauf	247	633	1 682	4 418
Max. Aufprallenergie in den Endlagen	0,10	0,52	0,70	1,00

Kompaktzylinder ADVU-...-S1

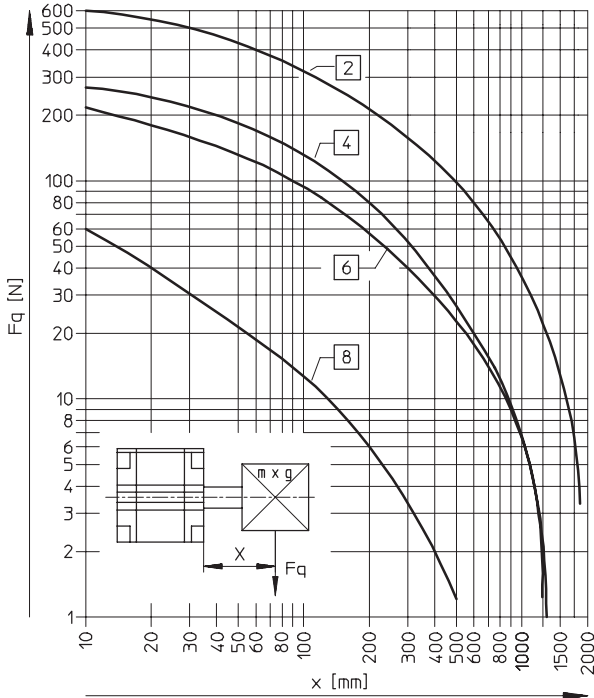
Datenblatt Doppeltwirkend – Verstärkte Kolbenstange



Kolbenstangenzyliner
Kompaktzylinder

2.1

Max. Querkraft F_q in Abhängigkeit von der Auskrägung x



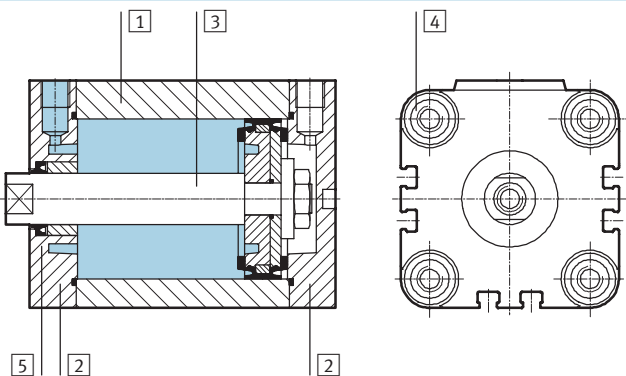
- 2 Ø 100 mm
- 4 Ø 63 mm
- 6 Ø 40 mm
- 8 Ø 25 mm

Gewichte [g]

Kolben-Ø	25	40	63	100
Produktgewicht bei 0 mm Hub	250	550	800	3 500
Gewichtszuschlag pro 10 mm Hub	36	74	140	200
Bewegte Masse bei 0 mm Hub	26	63	134	614
Massenzuschlag pro 10 mm Hub	6	16	25	38

Werkstoffe

Funktionsschnitt



Kompaktzylinder

1	Zylinderrohr	Alu-Knetlegierung
2	Deckel	Alu-Knetlegierung
3	Kolbenstange	Ø 25 hochlegierter Stahl rostfrei Ø 40, 63, 100 hochlegierter Stahl
4	Bundschrauben	Vergütungsstahl
5	Dynamische Dichtungen	Polyurethan

Kompaktzylinder ADVU-...-S1

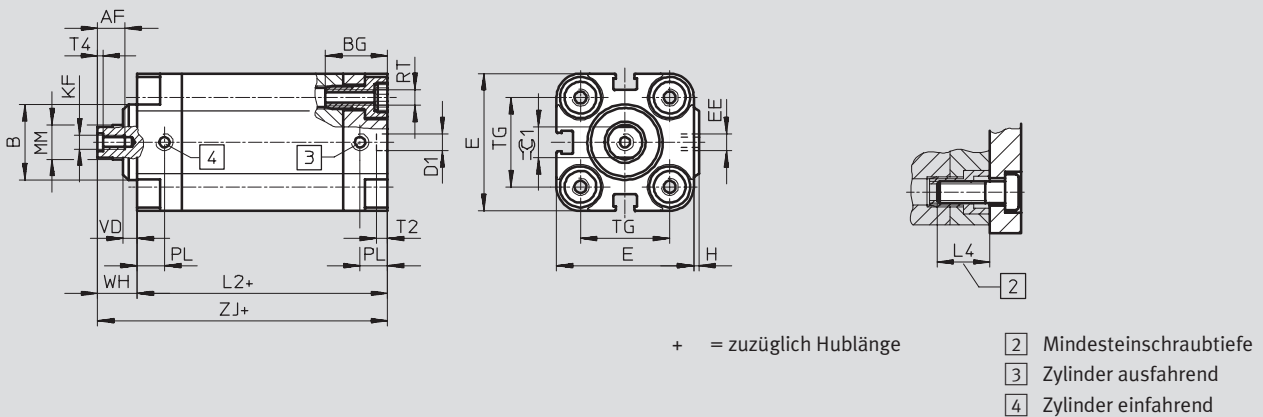
Datenblatt Doppeltwirkend – Verstärkte Kolbenstange



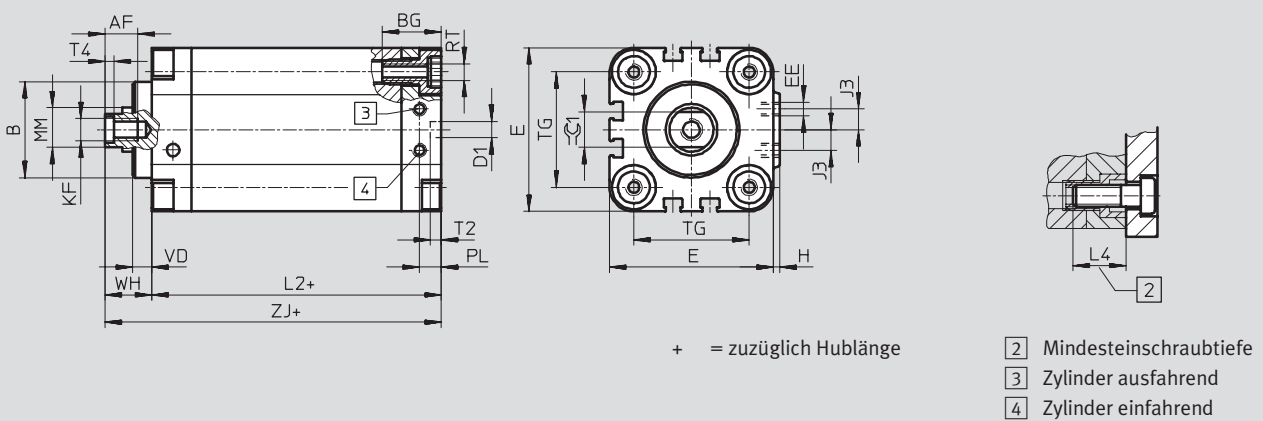
Abmessungen – Grundzylinder

Download CAD-Daten → www.festo.com/de/engineering

Kolben-Ø 25 mm



Kolben-Ø 40, 63, 100 mm



Ø	AF	B	BG	D1	E	EE	H	J3	KF	L2	L4
[mm]		Ø		Ø H9							
25	10	22	18,5	6	40	M5	1,5	–	M5	45,5	18
40	12	35	21,5	6	60	M5	2,5	7,5	M8	52,5	20
63	16	42	24,5	8	87	G $\frac{3}{8}$	4	10,5	M10	58	25
100	20	55	32,5	8	128	G $\frac{1}{4}$	5	14,5	M12	77,5	25

Ø	MM	PL	RT	T2	T4	TG	VD	WH	ZJ	≈C1
[mm]	Ø									h13
25	10	8	M5	4	2	26	4	11,5	57	9
40	16	8	M6	4	3,3	42	7	16,5	69	13
63	20	8	M10	4	4,7	62	11,5	21,5	79,5	17
100	25	10,5	M10	4	6,1	103	15	27	104,5	22

– | – Hinweis: Dieses Produkt entspricht ISO 1179-1 und ISO 228-1.

Bestellangaben

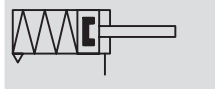
Typ	Kolben-Ø [mm]	Hub [mm]	Teile-Nr. Typ	
			Teile-Nr.	Typ
	25	1 ... 500	161 155	ADVU-25-...-P-A-S1
	40	1 ... 2 000	161 156	ADVU-40-...-P-A-S1
	63	1 ... 2 000	161 157	ADVU-63-...-P-A-S1
	100	1 ... 2 000	161 158	ADVU-100-...-P-A-S1

Kompaktzylinder AEVU/AEVUZ

Datenblatt Einfachwirkend – Grundtyp



Funktion



⊘ - Durchmesser
12 ... 100 mm

┆ - Hublänge
1 ... 25 mm

www.festo.com/de/
Ersatzteilservice

Verschleißteilsätze
→ 1 / 2.1-45

Reparaturservice
Kolben-∅ 100 mm

Varianten



S2



S6



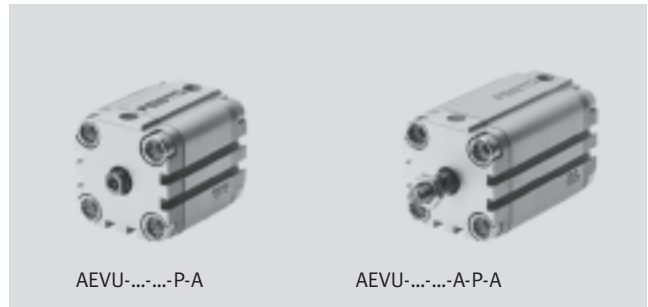
S26



S20

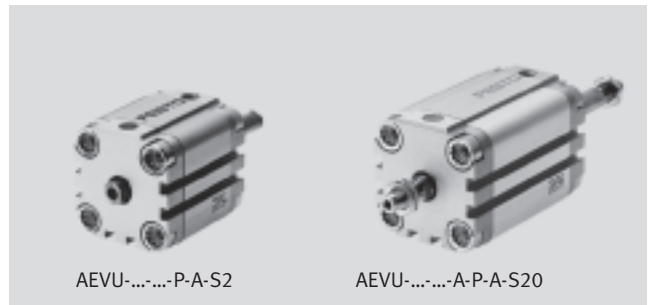


S206



AEVU-...-P-A

AEVU-...-A-P-A



AEVU-...-P-A-S2

AEVU-...-A-P-A-S20

Allgemeine Technische Daten

Kolben-∅	12	16	20	25	32	40	50	63	80	100	
Pneumatischer Anschluss	M5	M5	M5	M5	G1/8	G1/8	G1/8	G1/8	G1/8	G1/4	
Kolbenstangenende	Innengewinde	M3	M4	M5	M5	M6	M6	M8	M8	M10	M12
	Außengewinde	M6	M8	M10x1,25				M12x1,25		M16x1,5	M20x1,5
Betriebsmedium	gefilterte Druckluft, geölt oder ungeölt										
Konstruktiver Aufbau	Kolben										
	Kolbenstange										
Dämpfung	elastische Dämpfungsringe/-platten beidseitig										
Positionserkennung	für Näherungsschalter										
Befestigungsart	mit Durchgangsbohrung										
	mit Innengewinde										
	mit Zubehör										
Einbaulage	beliebig										

Hinweis: Dieses Produkt entspricht ISO 1179-1 und ISO 228-1.

Betriebsdruck [bar]

Kolben-∅	12	16	20	25	32	40	50	63	80	100
Drückend AEVU										
Einseitige Kolbenstange	1,5 ... 10	1,3 ... 10	1,0 ... 10		0,8 ... 10			0,6 ... 10		
Durchgehende Kolbenstange S2/S20	1,7 ... 10	1,5 ... 10	1,4 ... 10		1,2 ... 10			1,0 ... 10		
Ziehend AEVUZ										
Einseitige Kolbenstange	1,5 ... 10	1,3 ... 10	1,0 ... 10		0,8 ... 10					

Kompaktzylinder AEVU/AEVUZ

Datenblatt Einfachwirkend – Grundtyp

Umweltbedingungen		
Kompaktzylinder	Grundtyp	S6
Umgebungstemperatur ¹⁾ [°C]	-20 ... +80	0 ... +120
Korrosionsbeständigkeit KBK ²⁾	2	2

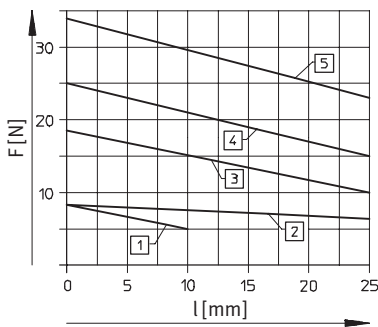
1) Einsatzbereich der Näherungsschalter beachten

2) Korrosionsbeständigkeitsklasse 2 nach Festo Norm 940 070

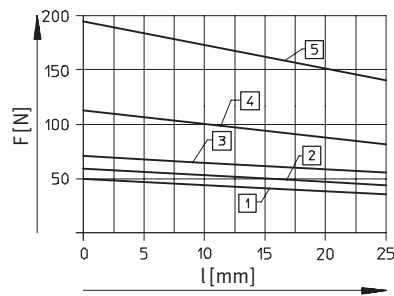
Bauteile mit mäßiger Korrosionsbeanspruchung. Außenliegende sichtbare Teile mit vorrangig dekorativer Anforderung an die Oberfläche, die im direkten Kontakt zur umgebenden industrieeüblichen Atmosphäre bzw. Medien, wie Kühl- und Schmierstoffe stehen

Kräfte [N]										
Kolben-Ø	12	16	20	25	32	40	50	63	80	100
Drückend AEVU										
Theoretische Kraft bei 6 bar, Vorlauf	59	111	171	269	450	704	1 121	1 799	2 902	4 516
S2/S20	42	81	123	221	382	636	999	1 679	2 733	4 222
Ziehend AEVUZ										
Theoretische Kraft bei 6 bar, Vorlauf	42	81	123	221	382	636	999	1 679	2 733	4 222

Federrückzugskraft F in Abhängigkeit vom Hub l



- 1) AEVU/AEVUZ-12
- 2) AEVU/AEVUZ-16
- 3) AEVU/AEVUZ-20
- 4) AEVU/AEVUZ-25
- 5) AEVU/AEVUZ-32



- 1) AEVU/AEVUZ-40
- 2) AEVU/AEVUZ-50
- 3) AEVU/AEVUZ-63
- 4) AEVU/AEVUZ-80
- 5) AEVU/AEVUZ-100

Gewichte [g]										
Kolben-Ø	12	16	20	25	32	40	50	63	80	100
Produktgewicht bei 0 mm Hub	87	89	149	180	300	433	560	1 059	1 772	2 797
Gewichtszuschlag pro 10 mm Hub	15	15	23	28	40	59	72	107	168	177
Bewegte Masse bei 0 mm Hub										
	8	12	20	26	49	63	112	134	307	614
Massenzuschlag pro 10 mm Hub	2	4	6	6	9	9	16	16	25	38

Kompaktzylinder AEVU/AEVUZ

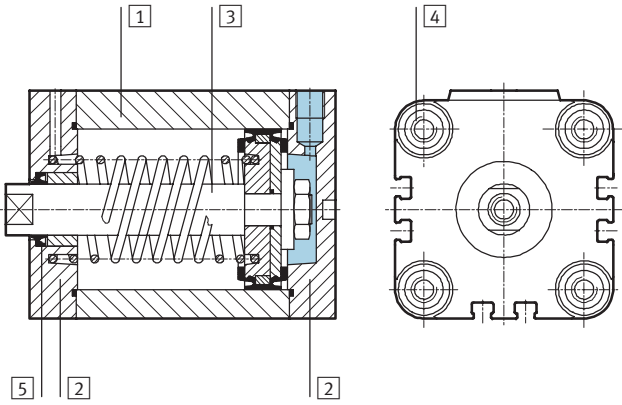
Datenblatt Einfachwirkend – Grundtyp



Kolbenstangenzyylinder
Kompaktzylinder

Werkstoffe

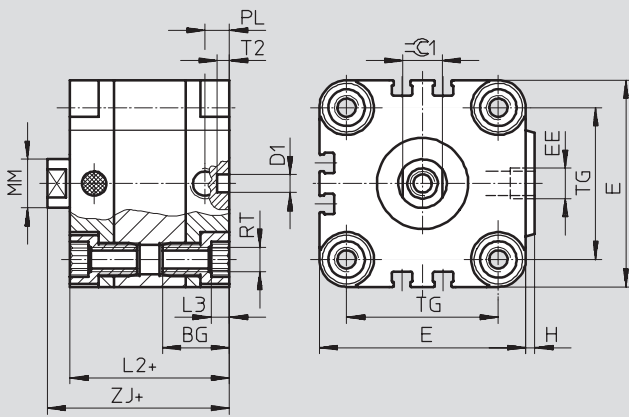
Funktionsschnitt



Kompaktzylinder	Grundtyp	S6
1 Zylinderrohr	Alu-Knetlegierung	Alu-Knetlegierung
2 Deckel	Alu-Knetlegierung	Alu-Knetlegierung
3 Kolbenstange	Ø 12 ... 32	hochlegierter Stahl rostfrei
	Ø 40 ... 100	hochlegierter Stahl
4 Bundschrauben	Ø 12 ... 16	hochlegierter Stahl rostfrei
	Ø 20 ... 100	Vergütungsstahl
5 Dynamische Dichtungen	Polyurethan	Fluorkautschuk

Abmessungen – Grundzylinder

Download CAD-Daten → www.festo.com/de/engineering



⌀ - Hinweis

Zur Befestigung von oben bei Kolben-Ø 12 und 16 mm nur 2 Schrauben diagonal oder nicht magnetische Schrauben verwenden.

+ = zuzüglich Hublänge

2 Mindestschraubtiefe

Ø	BG	D1	E	EE	H	L2	L3	L4	MM	PL	RT	T2	TG	ZJ	⌀C1
[mm]		Ø H9							Ø			-0,2			h13
12	18,5	6	29	M5	1	38	3	16	6	8	M4	4	18	42,5	5
16	18,5	6	29	M5	1	38	3	16	8	8	M4	4	18	42,5	7
20	18,5	6	36	M5	1,5	38	4	18	10	8	M5	4	22	42,5	9
25	18,5	6	40	M5	1,5	39,5	4	18	10	8	M5	4	26	45	9
32	21,5	6	50	G $\frac{1}{8}$	2	44,5	5	20	12	8	M6	4	32	50,5	10
40	21,5	6	60	G $\frac{1}{8}$	2,5	45,5	5	20	12	8	M6	4	42	52	10
50	22	6	68	G $\frac{1}{8}$	3	45,5	6	20	16	8	M8	4	50	53	13
63	24,5	8	87	G $\frac{1}{8}$	4	50	8	25	16	8	M10	4	62	57,5	13
80	27,5	8	107	G $\frac{1}{8}$	4	56	8	25	20	8,5	M10	4	82	64	17
100	32,5	8	128	G $\frac{1}{4}$	5	66,5	8	25	25	10,5	M10	4	103	76,5	22

⌀ - Hinweis: Dieses Produkt entspricht ISO 1179-1 und ISO 228-1.

Kompaktzylinder AEVU/AEVUZ

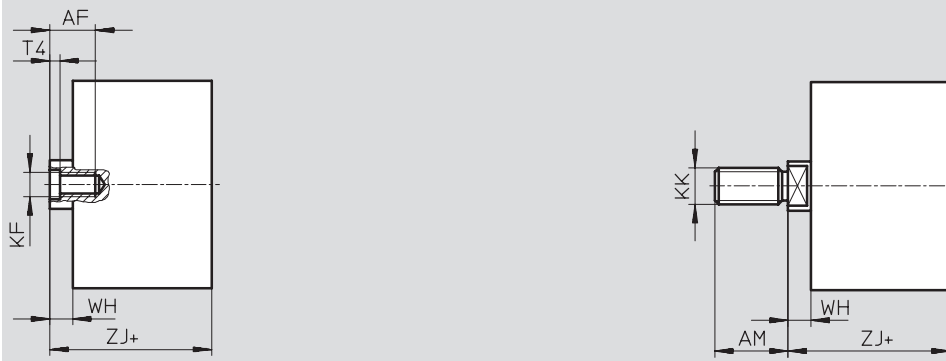
Datenblatt Einfachwirkend – Grundtyp



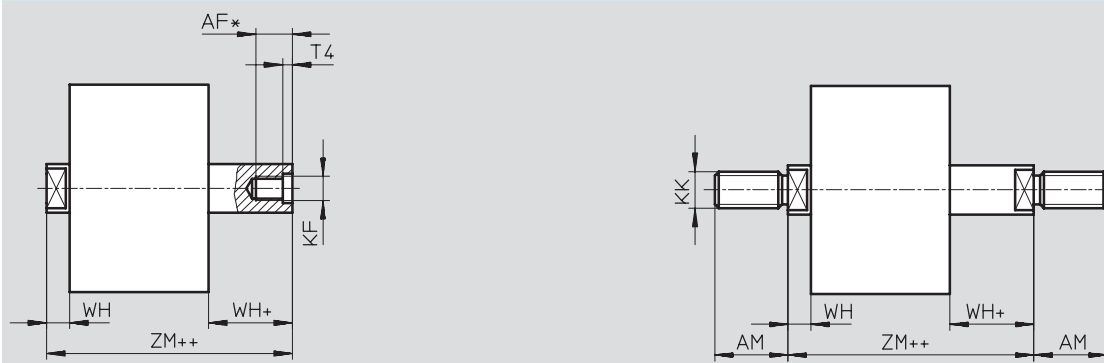
Abmessungen – Varianten drückend AEVU

Download CAD-Daten → www.festo.com/de/engineering

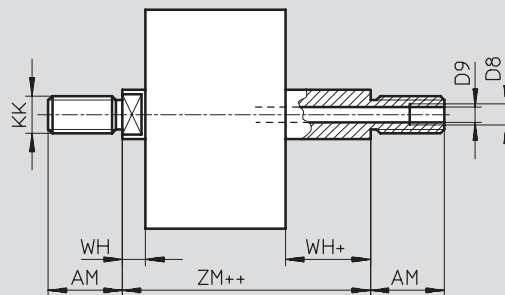
Grundtyp



S2 – Durchgehende Kolbenstange



S20 – Durchgehende hohle Kolbenstange



- + = zuzüglich Hublänge
- ++ = zuzüglich 2x Hublänge

∅ [mm]	AF	AM	D8	D9 ∅	KF	KK	T4	WH	ZJ	ZM
12	8	16	–	2,3	M3	M6	1,5	4,5	42,5	47
16	10	20	–	3,2	M4	M8	1,5	4,5	42,5	47
20 ²⁾	12	22	–	3,8	M5	M10x1,25	2	4,5	42,5	47
25 ²⁾	12	22	–	3,8	M5	M10x1,25	2	5,5	45	50,5
32 ²⁾	14	22	–	4,5	M6	M10x1,25	2,6	6	50,5	56,5
40 ²⁾	14	22	–	4,5	M6	M10x1,25	2,6	6,5	52	58,5
50 ²⁾	16	24	–	6	M8	M12x1,25	3,3	7,5	53	60,5
63 ²⁾	16	24	–	6	M8	M12x1,25	3,3	7,5	57,5	65
80 ²⁾	20 ¹⁾	32	G ¹ / ₈	8	M10	M16x1,5	4,7	8	64	72
100 ²⁾	24 ¹⁾	40	G ¹ / ₄	11,7	M12	M20x1,5	6,1	10	76,5	86,5

- 1) Mit Hub < 5 mm verringert sich die max. Einschraubtiefe um 5 mm
- 2) Mutter für Kolbenstangengewinde im Lieferumfang enthalten

Kompaktzylinder AEVU/AEVUZ

Datenblatt Einfachwirkend – Grundtyp



Abmessungen – Varianten ziehend AEVUZ

Download CAD-Daten → www.festo.com/de/engineering



+ = zuzüglich Hublänge
++ = zuzüglich 2x Hublänge

Ø [mm]	AF	AM	KF	KK	T4	WH	ZJ
12	8	16	M3	M6	1,5	4,5	42,5
16	10	20	M4	M8	1,5	4,5	42,5
20 ¹⁾	12	22	M5	M10x1,25	2	4,5	42,5
25 ¹⁾	12	22	M5	M10x1,25	2	5,5	45
32 ¹⁾	14	22	M6	M10x1,25	2,6	6	50,5
40 ¹⁾	14	22	M6	M10x1,25	2,6	6,5	52
50 ¹⁾	16	24	M8	M12x1,25	3,3	7,5	53
63 ¹⁾	16	24	M8	M12x1,25	3,3	7,5	57,5
80 ¹⁾	20	32	M10	M16x1,5	4,7	8	64
100 ¹⁾	24	40	M12	M20x1,5	6,1	10	76,5

1) Mutter für Kolbenstangengewinde im Lieferumfang enthalten


Kolbenstangenzyylinder
Kompaktzyylinder

2.1

Kompaktzylinder AEVU/AEVUZ

FESTO

Datenblatt Einfachwirkend – Grundtyp

Bestellangaben – Grundtyp drückend AEVU						
Typ	Kolben-Ø [mm]	Hub [mm]	Kolbenstange mit Innengewinde		Kolbenstange mit Außengewinde	
			Teile-Nr.	Typ	Teile-Nr.	Typ
	12	5	156 930	AEVU-12-5-P-A	156 976	AEVU-12-5-A-P-A
		10	156 931	AEVU-12-10-P-A	156 977	AEVU-12-10-A-P-A
	16	5	156 935	AEVU-16-5-P-A	156 981	AEVU-16-5-A-P-A
		10	156 936	AEVU-16-10-P-A	156 982	AEVU-16-10-A-P-A
		15	156 937	AEVU-16-15-P-A	156 983	AEVU-16-15-A-P-A
		20	156 938	AEVU-16-20-P-A	156 984	AEVU-16-20-A-P-A
		25	156 939	AEVU-16-25-P-A	156 985	AEVU-16-25-A-P-A
	20	5	156 940	AEVU-20-5-P-A	156 986	AEVU-20-5-A-P-A
		10	156 941	AEVU-20-10-P-A	156 987	AEVU-20-10-A-P-A
		15	156 942	AEVU-20-15-P-A	156 988	AEVU-20-15-A-P-A
		20	156 943	AEVU-20-20-P-A	156 989	AEVU-20-20-A-P-A
		25	156 944	AEVU-20-25-P-A	156 990	AEVU-20-25-A-P-A
	25	5	156 945	AEVU-25-5-P-A	156 991	AEVU-25-5-A-P-A
		10	156 946	AEVU-25-10-P-A	156 992	AEVU-25-10-A-P-A
		15	156 947	AEVU-25-15-P-A	156 993	AEVU-25-15-A-P-A
		20	156 948	AEVU-25-20-P-A	156 994	AEVU-25-20-A-P-A
		25	156 949	AEVU-25-25-P-A	156 995	AEVU-25-25-A-P-A
	32	5	156 950	AEVU-32-5-P-A	156 996	AEVU-32-5-A-P-A
		10	156 951	AEVU-32-10-P-A	156 997	AEVU-32-10-A-P-A
		15	156 952	AEVU-32-15-P-A	156 998	AEVU-32-15-A-P-A
20		156 953	AEVU-32-20-P-A	156 999	AEVU-32-20-A-P-A	
25		156 954	AEVU-32-25-P-A	157 000	AEVU-32-25-A-P-A	
40	5	156 955	AEVU-40-5-P-A	157 001	AEVU-40-5-A-P-A	
	10	156 956	AEVU-40-10-P-A	157 002	AEVU-40-10-A-P-A	
	15	156 957	AEVU-40-15-P-A	157 003	AEVU-40-15-A-P-A	
	20	156 958	AEVU-40-20-P-A	157 004	AEVU-40-20-A-P-A	
	25	156 959	AEVU-40-25-P-A	157 005	AEVU-40-25-A-P-A	
50	10	156 960	AEVU-50-10-P-A	157 006	AEVU-50-10-A-P-A	
	15	156 961	AEVU-50-15-P-A	157 007	AEVU-50-15-A-P-A	
	20	156 962	AEVU-50-20-P-A	157 008	AEVU-50-20-A-P-A	
	25	156 963	AEVU-50-25-P-A	157 009	AEVU-50-25-A-P-A	
63	10	156 964	AEVU-63-10-P-A	157 010	AEVU-63-10-A-P-A	
	15	156 965	AEVU-63-15-P-A	157 011	AEVU-63-15-A-P-A	
	20	156 966	AEVU-63-20-P-A	157 012	AEVU-63-20-A-P-A	
	25	156 967	AEVU-63-25-P-A	157 013	AEVU-63-25-A-P-A	
80	10	156 968	AEVU-80-10-P-A	157 014	AEVU-80-10-A-P-A	
	15	156 969	AEVU-80-15-P-A	157 015	AEVU-80-15-A-P-A	
	20	156 970	AEVU-80-20-P-A	157 016	AEVU-80-20-A-P-A	
	25	156 971	AEVU-80-25-P-A	157 017	AEVU-80-25-A-P-A	
100	10	156 972	AEVU-100-10-P-A	157 018	AEVU-100-10-A-P-A	
	15	156 973	AEVU-100-15-P-A	157 019	AEVU-100-15-A-P-A	
	20	156 974	AEVU-100-20-P-A	157 020	AEVU-100-20-A-P-A	
	25	156 975	AEVU-100-25-P-A	157 021	AEVU-100-25-A-P-A	

Kolbenstangenzylinder
Kompaktzylinder

2.1

Kompaktzylinder AEVU/AEVUZ

Datenblatt Einfachwirkend – Grundtyp

FESTO

Kolbenstangenzyliner
Kompaktzylinder

2.1

Bestellangaben – Varianten drückend AEVU						
Typ	Kolben-Ø [mm]	Hub [mm]	Kolbenstange mit Innengewinde		Kolbenstange mit Außengewinde	
			Teile-Nr.	Typ	Teile-Nr.	Typ
Variabler Hub						
	12	1 ... 10	156 220	AEVU-12-...-P-A	156 260	AEVU-12-...-A-P-A
	16	1 ... 25	156 221	AEVU-16-...-P-A	156 261	AEVU-16-...-A-P-A
	20	1 ... 25	156 222	AEVU-20-...-P-A	156 262	AEVU-20-...-A-P-A
	25	1 ... 25	156 223	AEVU-25-...-P-A	156 263	AEVU-25-...-A-P-A
	32	1 ... 25	156 224	AEVU-32-...-P-A	156 264	AEVU-32-...-A-P-A
	40	1 ... 25	156 225	AEVU-40-...-P-A	156 265	AEVU-40-...-A-P-A
	50	1 ... 25	156 226	AEVU-50-...-P-A	156 266	AEVU-50-...-A-P-A
	63	1 ... 25	156 227	AEVU-63-...-P-A	156 267	AEVU-63-...-A-P-A
	80	1 ... 25	156 228	AEVU-80-...-P-A	156 268	AEVU-80-...-A-P-A
	100	1 ... 25	156 229	AEVU-100-...-P-A	156 269	AEVU-100-...-A-P-A
S2 – Durchgehende Kolbenstange						
	12	1 ... 10	156 230	AEVU-12-...-P-A-S2	156 270	AEVU-12-...-A-P-A-S2
	16	1 ... 25	156 231	AEVU-16-...-P-A-S2	156 271	AEVU-16-...-A-P-A-S2
	20	1 ... 25	156 232	AEVU-20-...-P-A-S2	156 272	AEVU-20-...-A-P-A-S2
	25	1 ... 25	156 233	AEVU-25-...-P-A-S2	156 273	AEVU-25-...-A-P-A-S2
	32	1 ... 25	156 234	AEVU-32-...-P-A-S2	156 274	AEVU-32-...-A-P-A-S2
	40	1 ... 25	156 235	AEVU-40-...-P-A-S2	156 275	AEVU-40-...-A-P-A-S2
	50	1 ... 25	156 236	AEVU-50-...-P-A-S2	156 276	AEVU-50-...-A-P-A-S2
	63	1 ... 25	156 237	AEVU-63-...-P-A-S2	156 277	AEVU-63-...-A-P-A-S2
	80	1 ... 25	156 238	AEVU-80-...-P-A-S2	156 278	AEVU-80-...-A-P-A-S2
	100	1 ... 25	156 239	AEVU-100-...-P-A-S2	156 279	AEVU-100-...-A-P-A-S2
S6 – Warmfest bis 120 °C						
	12	1 ... 10	156 250	AEVU-12-...-P-A-S6	156 310	AEVU-12-...-A-P-A-S6
	16	1 ... 25	156 251	AEVU-16-...-P-A-S6	156 311	AEVU-16-...-A-P-A-S6
	20	1 ... 25	156 252	AEVU-20-...-P-A-S6	156 312	AEVU-20-...-A-P-A-S6
	25	1 ... 25	156 253	AEVU-25-...-P-A-S6	156 313	AEVU-25-...-A-P-A-S6
	32	1 ... 25	156 254	AEVU-32-...-P-A-S6	156 314	AEVU-32-...-A-P-A-S6
	40	1 ... 25	156 255	AEVU-40-...-P-A-S6	156 315	AEVU-40-...-A-P-A-S6
	50	1 ... 25	156 256	AEVU-50-...-P-A-S6	156 316	AEVU-50-...-A-P-A-S6
	63	1 ... 25	156 257	AEVU-63-...-P-A-S6	156 317	AEVU-63-...-A-P-A-S6
	80	1 ... 25	156 258	AEVU-80-...-P-A-S6	156 318	AEVU-80-...-A-P-A-S6
	100	1 ... 25	156 259	AEVU-100-...-P-A-S6	156 319	AEVU-100-...-A-P-A-S6
S26 – Durchgehende Kolbenstange, warmfest bis 120 °C						
	12	1 ... 10	156 240	AEVU-12-...-P-A-S26	156 300	AEVU-12-...-A-P-A-S26
	16	1 ... 25	156 241	AEVU-16-...-P-A-S26	156 301	AEVU-16-...-A-P-A-S26
	20	1 ... 25	156 242	AEVU-20-...-P-A-S26	156 302	AEVU-20-...-A-P-A-S26
	25	1 ... 25	156 243	AEVU-25-...-P-A-S26	156 303	AEVU-25-...-A-P-A-S26
	32	1 ... 25	156 244	AEVU-32-...-P-A-S26	156 304	AEVU-32-...-A-P-A-S26
	40	1 ... 25	156 245	AEVU-40-...-P-A-S26	156 305	AEVU-40-...-A-P-A-S26
	50	1 ... 25	156 246	AEVU-50-...-P-A-S26	156 306	AEVU-50-...-A-P-A-S26
	63	1 ... 25	156 247	AEVU-63-...-P-A-S26	156 307	AEVU-63-...-A-P-A-S26
	80	1 ... 25	156 248	AEVU-80-...-P-A-S26	156 308	AEVU-80-...-A-P-A-S26
	100	1 ... 25	156 249	AEVU-100-...-P-A-S26	156 309	AEVU-100-...-A-P-A-S26

Kompaktzylinder AEVU/AEVUZ

Datenblatt Einfachwirkend – Grundtyp



Bestellangaben – Varianten drückend AEVU						
Typ	Kolben-Ø [mm]	Hub [mm]	Kolbenstange mit Innengewinde		Kolbenstange mit Außengewinde	
			Teile-Nr.	Typ	Teile-Nr.	Typ
S20 – Durchgehende hohle Kolbenstange						
	12	1 ... 10	-		156 280	AEVU-12-...-A-P-A-S20
	16	1 ... 25	-		156 281	AEVU-16-...-A-P-A-S20
	20	1 ... 25	-		156 282	AEVU-20-...-A-P-A-S20
	25	1 ... 25	-		156 283	AEVU-25-...-A-P-A-S20
	32	1 ... 25	-		156 284	AEVU-32-...-A-P-A-S20
	40	1 ... 25	-		156 285	AEVU-40-...-A-P-A-S20
	50	1 ... 25	-		156 286	AEVU-50-...-A-P-A-S20
	63	1 ... 25	-		156 287	AEVU-63-...-A-P-A-S20
	80	1 ... 25	-		156 288	AEVU-80-...-A-P-A-S20
	100	1 ... 25	-		156 289	AEVU-100-...-A-P-A-S20
S206 – Durchgehende hohle Kolbenstange, warmfest bis 120 °C						
	12	1 ... 10	-		156 290	AEVU-12-...-A-P-A-S206
	16	1 ... 25	-		156 291	AEVU-16-...-A-P-A-S206
	20	1 ... 25	-		156 292	AEVU-20-...-A-P-A-S206
	25	1 ... 25	-		156 293	AEVU-25-...-A-P-A-S206
	32	1 ... 25	-		156 294	AEVU-32-...-A-P-A-S206
	40	1 ... 25	-		156 295	AEVU-40-...-A-P-A-S206
	50	1 ... 25	-		156 296	AEVU-50-...-A-P-A-S206
	63	1 ... 25	-		156 297	AEVU-63-...-A-P-A-S206
	80	1 ... 25	-		156 298	AEVU-80-...-A-P-A-S206
	100	1 ... 25	-		156 299	AEVU-100-...-A-P-A-S206

Bestellangaben – Grundtyp ziehend AEVUZ						
Typ	Kolben-Ø [mm]	Hub [mm]	Kolbenstange mit Innengewinde		Kolbenstange mit Außengewinde	
			Teile-Nr.	Typ	Teile-Nr.	Typ
	12	5	157 206	AEVUZ-12-5-P-A	157 252	AEVUZ-12-5-A-P-A
		10	157 207	AEVUZ-12-10-P-A	157 253	AEVUZ-12-10-A-P-A
	16	5	157 211	AEVUZ-16-5-P-A	157 257	AEVUZ-16-5-A-P-A
		10	157 212	AEVUZ-16-10-P-A	157 258	AEVUZ-16-10-A-P-A
		15	157 213	AEVUZ-16-15-P-A	157 259	AEVUZ-16-15-A-P-A
		20	157 214	AEVUZ-16-20-P-A	157 260	AEVUZ-16-20-A-P-A
		25	157 215	AEVUZ-16-25-P-A	157 261	AEVUZ-16-25-A-P-A
	20	5	157 216	AEVUZ-20-5-P-A	157 262	AEVUZ-20-5-A-P-A
		10	157 217	AEVUZ-20-10-P-A	157 263	AEVUZ-20-10-A-P-A
		15	157 218	AEVUZ-20-15-P-A	157 264	AEVUZ-20-15-A-P-A
		20	157 219	AEVUZ-20-20-P-A	157 265	AEVUZ-20-20-A-P-A
		25	157 220	AEVUZ-20-25-P-A	157 266	AEVUZ-20-25-A-P-A
	25	5	157 221	AEVUZ-25-5-P-A	157 267	AEVUZ-25-5-A-P-A
		10	157 222	AEVUZ-25-10-P-A	157 268	AEVUZ-25-10-A-P-A
		15	157 223	AEVUZ-25-15-P-A	157 269	AEVUZ-25-15-A-P-A
		20	157 224	AEVUZ-25-20-P-A	157 270	AEVUZ-25-20-A-P-A
		25	157 225	AEVUZ-25-25-P-A	157 271	AEVUZ-25-25-A-P-A
	32	5	157 226	AEVUZ-32-5-P-A	157 272	AEVUZ-32-5-A-P-A
		10	157 227	AEVUZ-32-10-P-A	157 273	AEVUZ-32-10-A-P-A
		15	157 228	AEVUZ-32-15-P-A	157 274	AEVUZ-32-15-A-P-A
20		157 229	AEVUZ-32-20-P-A	157 275	AEVUZ-32-20-A-P-A	
25		157 230	AEVUZ-32-25-P-A	157 276	AEVUZ-32-25-A-P-A	

Kompaktzylinder AEVU/AEVUZ

Datenblatt Einfachwirkend – Grundtyp



Kolbenstangenzyliner
Kompaktzylinder

2.1

Bestellangaben – Grundtyp ziehend AEVUZ					
Typ	Kolben-Ø [mm]	Hub [mm]	Kolbenstange mit Innengewinde		Kolbenstange mit Außengewinde
			Teile-Nr.	Typ	Teile-Nr. Typ
	40	5	157 231	AEVUZ-40-5-P-A	157 277 AEVUZ-40-5-A-P-A
		10	157 232	AEVUZ-40-10-P-A	157 278 AEVUZ-40-10-A-P-A
		15	157 233	AEVUZ-40-15-P-A	157 279 AEVUZ-40-15-A-P-A
		20	157 234	AEVUZ-40-20-P-A	157 280 AEVUZ-40-20-A-P-A
		25	157 235	AEVUZ-40-25-P-A	157 281 AEVUZ-40-25-A-P-A
	50	10	157 236	AEVUZ-50-10-P-A	157 282 AEVUZ-50-10-A-P-A
		15	157 237	AEVUZ-50-15-P-A	157 283 AEVUZ-50-15-A-P-A
		20	157 238	AEVUZ-50-20-P-A	157 284 AEVUZ-50-20-A-P-A
		25	157 239	AEVUZ-50-25-P-A	157 285 AEVUZ-50-25-A-P-A
	63	10	157 240	AEVUZ-63-10-P-A	157 286 AEVUZ-63-10-A-P-A
		15	157 241	AEVUZ-63-15-P-A	157 287 AEVUZ-63-15-A-P-A
		20	157 242	AEVUZ-63-20-P-A	157 288 AEVUZ-63-20-A-P-A
		25	157 243	AEVUZ-63-25-P-A	157 289 AEVUZ-63-25-A-P-A
	80	10	157 244	AEVUZ-80-10-P-A	157 290 AEVUZ-80-10-A-P-A
		15	157 245	AEVUZ-80-15-P-A	157 291 AEVUZ-80-15-A-P-A
		20	157 246	AEVUZ-80-20-P-A	157 292 AEVUZ-80-20-A-P-A
		25	157 247	AEVUZ-80-25-P-A	157 293 AEVUZ-80-25-A-P-A
	100	10	157 248	AEVUZ-100-10-P-A	157 294 AEVUZ-100-10-A-P-A
		15	157 249	AEVUZ-100-15-P-A	157 295 AEVUZ-100-15-A-P-A
		20	157 250	AEVUZ-100-20-P-A	157 296 AEVUZ-100-20-A-P-A
25		157 251	AEVUZ-100-25-P-A	157 297 AEVUZ-100-25-A-P-A	

Bestellangaben – Varianten ziehend AEVUZ					
Typ	Kolben-Ø [mm]	Hub [mm]	Kolbenstange mit Innengewinde		Kolbenstange mit Außengewinde
			Teile-Nr.	Typ	Teile-Nr. Typ
Variabler Hub					
	12	1 ... 10	156 460	AEVUZ-12-...-P-A	156 480 AEVUZ-12-...-A-P-A
	16	1 ... 25	156 461	AEVUZ-16-...-P-A	156 481 AEVUZ-16-...-A-P-A
	20	1 ... 25	156 462	AEVUZ-20-...-P-A	156 482 AEVUZ-20-...-A-P-A
	25	1 ... 25	156 463	AEVUZ-25-...-P-A	156 483 AEVUZ-25-...-A-P-A
	32	1 ... 25	156 464	AEVUZ-32-...-P-A	156 484 AEVUZ-32-...-A-P-A
	40	1 ... 25	156 465	AEVUZ-40-...-P-A	156 485 AEVUZ-40-...-A-P-A
	50	1 ... 25	156 466	AEVUZ-50-...-P-A	156 486 AEVUZ-50-...-A-P-A
	63	1 ... 25	156 467	AEVUZ-63-...-P-A	156 487 AEVUZ-63-...-A-P-A
	80	1 ... 25	156 468	AEVUZ-80-...-P-A	156 488 AEVUZ-80-...-A-P-A
	100	1 ... 25	156 469	AEVUZ-100-...-P-A	156 489 AEVUZ-100-...-A-P-A
S6 – Warmfest bis 120 °C					
	12	1 ... 10	156 470	AEVUZ-12-...-P-A-S6	156 490 AEVUZ-12-...-A-P-A-S6
	16	1 ... 25	156 471	AEVUZ-16-...-P-A-S6	156 491 AEVUZ-16-...-A-P-A-S6
	20	1 ... 25	156 472	AEVUZ-20-...-P-A-S6	156 492 AEVUZ-20-...-A-P-A-S6
	25	1 ... 25	156 473	AEVUZ-25-...-P-A-S6	156 493 AEVUZ-25-...-A-P-A-S6
	32	1 ... 25	156 474	AEVUZ-32-...-P-A-S6	156 494 AEVUZ-32-...-A-P-A-S6
	40	1 ... 25	156 475	AEVUZ-40-...-P-A-S6	156 495 AEVUZ-40-...-A-P-A-S6
	50	1 ... 25	156 476	AEVUZ-50-...-P-A-S6	156 496 AEVUZ-50-...-A-P-A-S6
	63	1 ... 25	156 477	AEVUZ-63-...-P-A-S6	156 497 AEVUZ-63-...-A-P-A-S6
	80	1 ... 25	156 478	AEVUZ-80-...-P-A-S6	156 498 AEVUZ-80-...-A-P-A-S6
	100	1 ... 25	156 479	AEVUZ-100-...-P-A-S6	156 499 AEVUZ-100-...-A-P-A-S6

Kompaktzylinder AEVU/AEVUZ

Datenblatt Einfachwirkend – Grundtyp



Bestellangaben – Verschleißsteilsätze		
	Teile-Nr.	Typ
Kolben-Ø	Grundtyp	
12	121 115	AEVU-12-...-(A)-P-A ¹⁾
16	121 116	AEVU-16-...-(A)-P-A ¹⁾
20	121 117	AEVU-20-...-(A)-P-A ¹⁾
25	121 118	AEVU-25-...-(A)-P-A ¹⁾
32	121 119	AEVU-32-...-(A)-P-A ¹⁾
40	121 120	AEVU-40-...-(A)-P-A ¹⁾
50	121 121	AEVU-50-...-(A)-P-A ¹⁾
63	121 122	AEVU-63-...-(A)-P-A ¹⁾
80	121 123	AEVU-80-...-(A)-P-A ¹⁾
100	121 124	AEVU-100-...-(A)-P-A ¹⁾
		S6 – Warmfest bis 120 °C
	383 559	AEVU-12-...-(A)-P-A-S6 ²⁾
	383 560	AEVU-16-...-(A)-P-A-S6 ²⁾
	383 561	AEVU-20-...-(A)-P-A-S6 ²⁾
	383 562	AEVU-25-...-(A)-P-A-S6 ²⁾
	383 563	AEVU-32-...-(A)-P-A-S6 ¹⁾
	383 564	AEVU-40-...-(A)-P-A-S6 ¹⁾
	383 565	AEVU-50-...-(A)-P-A-S6 ¹⁾
	383 566	AEVU-63-...-(A)-P-A-S6 ¹⁾
	383 567	AEVU-80-...-(A)-P-A-S6 ¹⁾
	383 568	AEVU-100-...-(A)-P-A-S6 ¹⁾

- 1) Montagefett im Lieferumfang enthalten
- 2) Kein Montagefett im Lieferumfang enthalten. Bei Bedarf bitte unter Teile-Nr. 329 555 (20 ml) separat bestellen

Kolbenstangenzyylinder
Kompaktzylinder

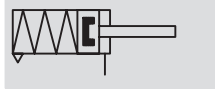
2.1

Kompaktzylinder AEVULQ/AEVULQZ

Datenblatt Einfachwirkend – Verdrehgesichert mit quadratischer Kolbenstange



Funktion



- Durchmesser
16 ... 100 mm
- Hublänge
1 ... 25 mm
- www.festo.com/de/
Ersatzteilservice
- Reparaturservice
Kolben- \varnothing 100 mm

Varianten



S2



S6



S26



S20



S206



AEVULQ-...-P-A



AEVULQ-...-P-A-S2

Allgemeine Technische Daten

Kolben- \varnothing	16	20	25	32	40	50	63	80	100	
Pneumatischer Anschluss	M5	M5	M5	G $\frac{1}{8}$	G $\frac{1}{8}$	G $\frac{1}{8}$	G $\frac{1}{8}$	G $\frac{1}{8}$	G $\frac{1}{4}$	
Kolbenstangenende	Innengewinde	M4	M5	M5	M6	M6	M8	M8	M10	M12
	Außengewinde	M8	M10x1,25				M12x1,25		M16x1,5	M20x1,5
Betriebsmedium	gefilterte Druckluft, geölt oder ungeölt									
Konstruktiver Aufbau	Kolben									
	Kolbenstange									
Dämpfung	elastische Dämpfungsringe/-platten beidseitig									
Positionserkennung	für Näherungsschalter									
Befestigungsart	mit Durchgangsbohrung									
	mit Innengewinde									
	mit Zubehör									
Einbaulage	beliebig									

- | - Hinweis: Dieses Produkt entspricht ISO 1179-1 und ISO 228-1.

Betriebsdruck [bar]

Kolben- \varnothing	16	20	25	32	40	50	63	80	100
Drückend AEVULQ									
Einseitige Kolbenstange	1,3 ... 10		1,0 ... 10		0,8 ... 10			0,6 ... 10	
Durchgehende Kolbenstange S2/S20	1,5 ... 10		1,4 ... 10		1,2 ... 10			1,0 ... 10	
Ziehend AEVULQZ									
Einseitige Kolbenstange	1,3 ... 10		1,0 ... 10		0,8 ... 10				

Umweltbedingungen

Kompaktzylinder	Grundtyp	S6
Umgebungstemperatur ¹⁾ [°C]	-20 ... +80	0 ... +120
Korrosionsbeständigkeit KBK ²⁾	2	2

1) Einsatzbereich der Näherungsschalter beachten

2) Korrosionsbeständigkeitsklasse 2 nach Festo Norm 940 070

Bauteile mit mäßiger Korrosionsbeanspruchung. Außenliegende sichtbare Teile mit vorrangig dekorativer Anforderung an die Oberfläche, die im direkten Kontakt zur umgebenden industriellen Atmosphäre bzw. Medien, wie Kühl- und Schmierstoffe stehen

Kompaktzylinder AEVULQ/AEVULQZ

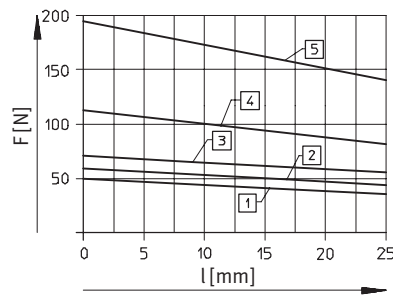
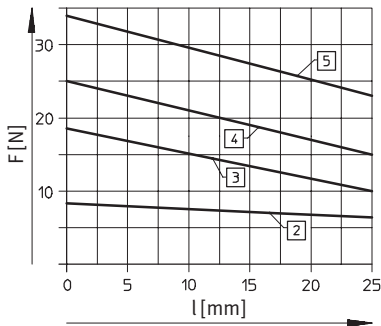
Datenblatt Einfachwirkend – Verdrehgesichert mit quadratischer Kolbenstange

Kräfte [N]									
Kolben-Ø	16	20	25	32	40	50	63	80	100
Drückend AEVULQ									
Theoretische Kraft bei 6 bar, Vorlauf	111	171	269	450	704	1 121	1 799	2 902	4 516
S2/S20	81	123	221	382	636	999	1 679	2 733	4 222
Ziehend AEVULQZ									
Theoretische Kraft bei 6 bar, Vorlauf	81	123	221	382	636	999	1 679	2 733	4 222

Technische Daten quadratische Kolbenstange									
Kolben-Ø	16	20	25	32	40	50	63	80	100
Max. Drehmoment an der Kolbenstange ¹⁾ [Nm]	0,20	0,45	0,45	0,80	0,80	1,10	1,10	1,50	3,00
Max. Verdrehspiel der Kolbenstange [°]	±0,9	±0,8	±0,8	±0,6	±0,6	±0,5	±0,5	±0,4	±0,4
Verwindung der Kolbenstange [°/50 mm]	0,30	0,25	0,25	0,20	0,20	0,15	0,15	0,15	0,09

1) Das max. Drehmoment darf auch bei der Montage von Befestigungselementen an der Kolbenstange nicht überschritten werden

Federrückzugskraft F in Abhängigkeit vom Hub l



- 2) AEVULQ/AEVULQZ-16
- 3) AEVULQ/AEVULQZ-20
- 4) AEVULQ/AEVULQZ-25
- 5) AEVULQ/AEVULQZ-32

- 1) AEVULQ/AEVULQZ-40
- 2) AEVULQ/AEVULQZ-50
- 3) AEVULQ/AEVULQZ-63
- 4) AEVULQ/AEVULQZ-80
- 5) AEVULQ/AEVULQZ-100

Gewichte [g]									
Kolben-Ø	16	20	25	32	40	50	63	80	100
Produktgewicht bei 0 mm Hub	89	149	180	300	433	560	1 059	1 772	2 797
Gewichtszuschlag pro 10 mm Hub	15	23	28	40	59	72	107	168	177
Bewegte Masse bei 0 mm Hub	12	20	26	49	63	112	134	307	614
Massenzuschlag pro 10 mm Hub	4	6	6	9	9	16	16	25	38

Kompaktzylinder AEVULQ/AEVULQZ

Datenblatt Einfachwirkend – Verdrehgesichert mit quadratischer Kolbenstange

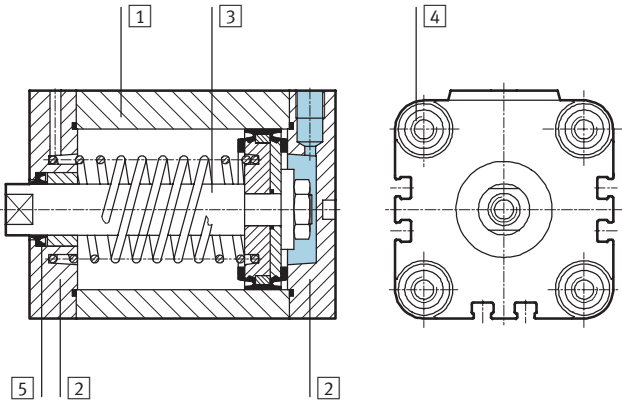


Kolbenstangenzyliner
Kompaktzylinder

2.1

Werkstoffe

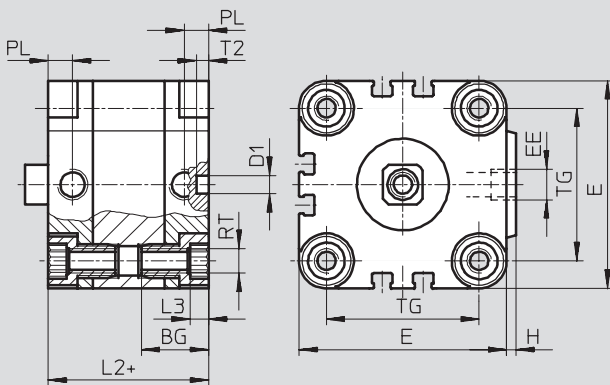
Funktionsschnitt



Kompaktzylinder	Grundtyp	S6
1 Zylinderrohr	Alu-Knetlegierung	Alu-Knetlegierung
2 Deckel	Alu-Knetlegierung	Alu-Knetlegierung
3 Kolbenstange	∅ 16 ... 32	hochlegierter Stahl rostfrei
	∅ 40 ... 100	hochlegierter Stahl
4 Bundschrauben	∅ 16	hochlegierter Stahl rostfrei
	∅ 20 ... 100	Vergütungsstahl
5 Dynamische Dichtungen	Polyurethan	Fluorkautschuk

Abmessungen – Grundzylinder

Download CAD-Daten → www.festo.com/de/engineering



⌀ - Hinweis

Zur Befestigung von oben bei Kolben-∅ 16 mm nur 2 Schrauben diagonal oder nicht magnetische Schrauben verwenden.

+ = zuzüglich Hublänge

2 Mindestschraubtiefe

∅	BG	D1 ∅ H9	E	EE	H	L2	L3	L4	PL	RT	T2	TG
16	18,5	6	29	M5	1	38	3	16	8	M4	4	18
20	18,5	6	36	M5	1,5	38	4	18	8	M5	4	22
25	18,5	6	40	M5	1,5	39,5	4	18	8	M5	4	26
32	21,5	6	50	G1/8	2	44,5	5	20	8	M6	4	32
40	21,5	6	60	G1/8	2,5	45,5	5	20	8	M6	4	42
50	22	6	68	G1/8	3	45,5	6	20	8	M8	4	50
63	24,5	8	87	G1/8	4	50	8	25	8	M10	4	62
80	27,5	8	107	G1/8	4	56	8	25	8,5	M10	4	82
100	32,5	8	128	G1/4	5	66,5	8	25	10,5	M10	4	103

⌀ - Hinweis: Dieses Produkt entspricht ISO 1179-1 und ISO 228-1.

Kompaktzylinder AEVULQ/AEVULQZ

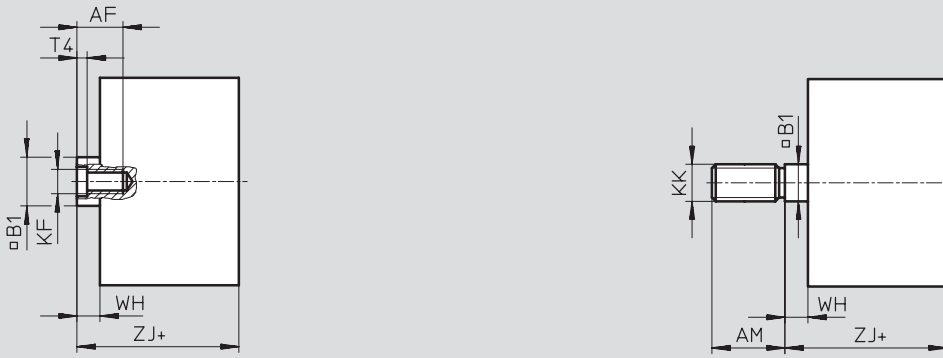
Datenblatt Einfachwirkend – Verdrehgesichert mit quadratischer Kolbenstange



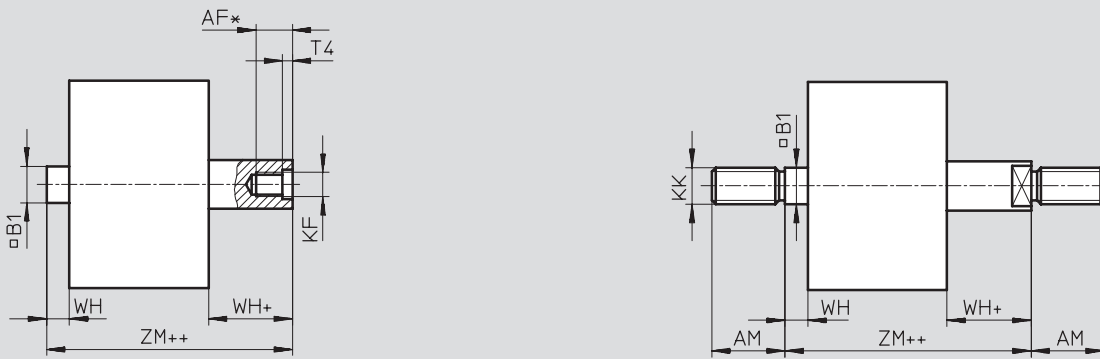
Abmessungen – Varianten drückend AEVULQ

Download CAD-Daten → www.festo.com/de/engineering

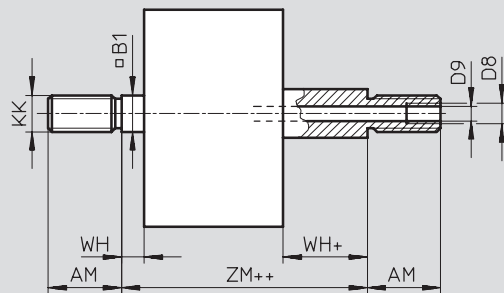
Grundtyp



S2 – Durchgehende Kolbenstange



S20 – Durchgehende hohle Kolbenstange



- + = zuzüglich Hublänge
- ++ = zuzüglich 2x Hublänge

∅ [mm]	AF	AM	B1 □	D8	D9 ∅	KF	KK	T4	WH	ZJ	ZM
16	10	20	7	–	3,2	M4	M8	1,5	4,5	42,5	47
20 ²⁾	12	22	9	–	3,8	M5	M10x1,25	2	4,5	42,5	47
25 ²⁾	12	22	9	–	3,8	M5	M10x1,25	2	5,5	45	50,5
32 ²⁾	14	22	10	–	4,5	M6	M10x1,25	2,6	6	50,5	56,5
40 ²⁾	14	22	10	–	4,5	M6	M10x1,25	2,6	6,5	52	58,5
50 ²⁾	16	24	12	–	6	M8	M12x1,25	3,3	7,5	53	60,5
63 ²⁾	16	24	12	–	6	M8	M12x1,25	3,3	7,5	57,5	65
80 ²⁾	20 ¹⁾	32	16	G1/8	8	M10	M16x1,5	4,7	8	64	72
100 ²⁾	24 ¹⁾	40	20	G1/4	11,7	M12	M20x1,5	6,1	10	76,5	86,5

- 1) Mit Hub < 5 mm verringert sich die max. Einschraubtiefe um 5 mm
- 2) Mutter für Kolbenstangengewinde im Lieferumfang enthalten

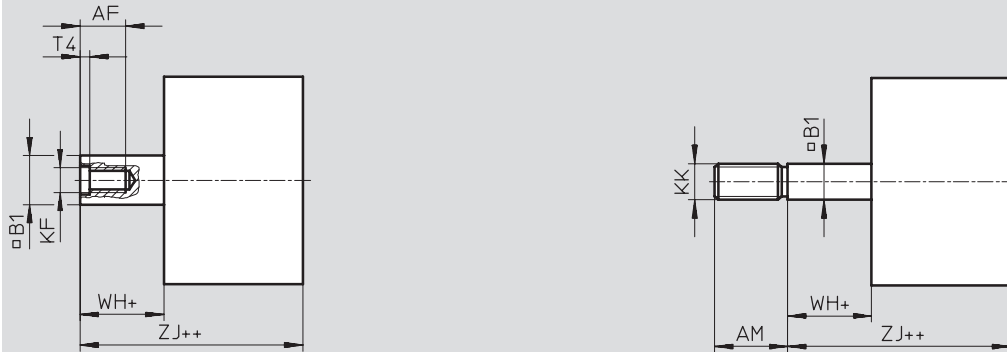
Kompaktzylinder AEVULQ/AEVULQZ

Datenblatt Einfachwirkend – Verdrehgesichert mit quadratischer Kolbenstange



Abmessungen – Varianten ziehend AEVULQZ

Download CAD-Daten → www.festo.com/de/engineering



+ = zuzüglich Hublänge
 ++ = zuzüglich 2x Hublänge

Kolbenstangenzyliner
Kompaktzyliner


2.1

∅ [mm]	AF	AM	B1 □	KF	KK	T4	WH	ZJ
16	10	20	7	M4	M8	1,5	4,5	42,5
20 ¹⁾	12	22	9	M5	M10x1,25	2	4,5	42,5
25 ¹⁾	12	22	9	M5	M10x1,25	2	5,5	45
32 ¹⁾	14	22	10	M6	M10x1,25	2,6	6	50,5
40 ¹⁾	14	22	10	M6	M10x1,25	2,6	6,5	52
50 ¹⁾	16	24	12	M8	M12x1,25	3,3	7,5	53
63 ¹⁾	16	24	12	M8	M12x1,25	3,3	7,5	57,5
80 ¹⁾	20	32	16	M10	M16x1,5	4,7	8	64
100 ¹⁾	24	40	20	M12	M20x1,5	6,1	10	76,5

1) Mutter für Kolbenstangengewinde im Lieferumfang enthalten

Kompaktzylinder AEVULQ/AEVULQZ

Datenblatt Einfachwirkend – Verdrehgesichert mit quadratischer Kolbenstange

Bestellangaben – Grundtyp drückend AEVULQ						
Typ	Kolben-Ø [mm]	Hub [mm]	Kolbenstange mit Innengewinde		Kolbenstange mit Außengewinde	
			Teile-Nr.	Typ	Teile-Nr.	Typ
	16	5	157 027	AEVULQ-16-5-P-A	157 073	AEVULQ-16-5-A-P-A
		10	157 028	AEVULQ-16-10-P-A	157 074	AEVULQ-16-10-A-P-A
		15	157 029	AEVULQ-16-15-P-A	157 075	AEVULQ-16-15-A-P-A
		20	157 030	AEVULQ-16-20-P-A	157 076	AEVULQ-16-20-A-P-A
		25	157 031	AEVULQ-16-25-P-A	157 077	AEVULQ-16-25-A-P-A
	20	5	157 032	AEVULQ-20-5-P-A	157 078	AEVULQ-20-5-A-P-A
		10	157 033	AEVULQ-20-10-P-A	157 079	AEVULQ-20-10-A-P-A
		15	157 034	AEVULQ-20-15-P-A	157 080	AEVULQ-20-15-A-P-A
		20	157 035	AEVULQ-20-20-P-A	157 081	AEVULQ-20-20-A-P-A
		25	157 036	AEVULQ-20-25-P-A	157 082	AEVULQ-20-25-A-P-A
	25	5	157 037	AEVULQ-25-5-P-A	157 083	AEVULQ-25-5-A-P-A
		10	157 038	AEVULQ-25-10-P-A	157 084	AEVULQ-25-10-A-P-A
		15	157 039	AEVULQ-25-15-P-A	157 085	AEVULQ-25-15-A-P-A
		20	157 040	AEVULQ-25-20-P-A	157 086	AEVULQ-25-20-A-P-A
		25	157 041	AEVULQ-25-25-P-A	157 087	AEVULQ-25-25-A-P-A
	32	5	157 042	AEVULQ-32-5-P-A	157 088	AEVULQ-32-5-A-P-A
		10	157 043	AEVULQ-32-10-P-A	157 089	AEVULQ-32-10-A-P-A
		15	157 044	AEVULQ-32-15-P-A	157 090	AEVULQ-32-15-A-P-A
		20	157 045	AEVULQ-32-20-P-A	157 091	AEVULQ-32-20-A-P-A
		25	157 046	AEVULQ-32-25-P-A	157 092	AEVULQ-32-25-A-P-A
40	5	157 047	AEVULQ-40-5-P-A	157 093	AEVULQ-40-5-A-P-A	
	10	157 048	AEVULQ-40-10-P-A	157 094	AEVULQ-40-10-A-P-A	
	15	157 049	AEVULQ-40-15-P-A	157 095	AEVULQ-40-15-A-P-A	
	20	157 050	AEVULQ-40-20-P-A	157 096	AEVULQ-40-20-A-P-A	
	25	157 051	AEVULQ-40-25-P-A	157 097	AEVULQ-40-25-A-P-A	
50	10	157 052	AEVULQ-50-10-P-A	157 098	AEVULQ-50-10-A-P-A	
	15	157 053	AEVULQ-50-15-P-A	157 099	AEVULQ-50-15-A-P-A	
	20	157 054	AEVULQ-50-20-P-A	157 100	AEVULQ-50-20-A-P-A	
	25	157 055	AEVULQ-50-25-P-A	157 101	AEVULQ-50-25-A-P-A	
63	10	157 056	AEVULQ-63-10-P-A	157 102	AEVULQ-63-10-A-P-A	
	15	157 057	AEVULQ-63-15-P-A	157 103	AEVULQ-63-15-A-P-A	
	20	157 058	AEVULQ-63-20-P-A	157 104	AEVULQ-63-20-A-P-A	
	25	157 059	AEVULQ-63-25-P-A	157 105	AEVULQ-63-25-A-P-A	
80	10	157 060	AEVULQ-80-10-P-A	157 106	AEVULQ-80-10-A-P-A	
	15	157 061	AEVULQ-80-15-P-A	157 107	AEVULQ-80-15-A-P-A	
	20	157 062	AEVULQ-80-20-P-A	157 108	AEVULQ-80-20-A-P-A	
	25	157 063	AEVULQ-80-25-P-A	157 109	AEVULQ-80-25-A-P-A	
100	10	157 064	AEVULQ-100-10-P-A	157 110	AEVULQ-100-10-A-P-A	
	15	157 065	AEVULQ-100-15-P-A	157 111	AEVULQ-100-15-A-P-A	
	20	157 066	AEVULQ-100-20-P-A	157 112	AEVULQ-100-20-A-P-A	
	25	157 067	AEVULQ-100-25-P-A	157 113	AEVULQ-100-25-A-P-A	

Kolbenstangenzylinder
Kompaktzylinder

2.1






Kompaktzylinder AEVULQ/AEVULQZ

Datenblatt Einfachwirkend – Verdrehgesichert mit quadratischer Kolbenstange

FESTO

Kolbenstangenzylinder
Kompaktzylinder

2.1

Bestellangaben – Varianten drückend AEVULQ						
Typ	Kolben-Ø [mm]	Hub [mm]	Kolbenstange mit Innengewinde		Kolbenstange mit Außengewinde	
			Teile-Nr.	Typ	Teile-Nr.	Typ
Variabler Hub						
	16	1 ... 25	156 321	AEVULQ-16-...-P-A	156 361	AEVULQ-16-...-A-P-A
	20	1 ... 25	156 322	AEVULQ-20-...-P-A	156 362	AEVULQ-20-...-A-P-A
	25	1 ... 25	156 323	AEVULQ-25-...-P-A	156 363	AEVULQ-25-...-A-P-A
	32	1 ... 25	156 324	AEVULQ-32-...-P-A	156 364	AEVULQ-32-...-A-P-A
	40	1 ... 25	156 325	AEVULQ-40-...-P-A	156 365	AEVULQ-40-...-A-P-A
	50	1 ... 25	156 326	AEVULQ-50-...-P-A	156 366	AEVULQ-50-...-A-P-A
	63	1 ... 25	156 327	AEVULQ-63-...-P-A	156 367	AEVULQ-63-...-A-P-A
	80	1 ... 25	156 328	AEVULQ-80-...-P-A	156 368	AEVULQ-80-...-A-P-A
	100	1 ... 25	156 329	AEVULQ-100-...-P-A	156 369	AEVULQ-100-...-A-P-A
S2 – Durchgehende Kolbenstange						
	16	1 ... 25	156 331	AEVULQ-16-...-P-A-S2	156 371	AEVULQ-16-...-A-P-A-S2
	20	1 ... 25	156 332	AEVULQ-20-...-P-A-S2	156 372	AEVULQ-20-...-A-P-A-S2
	25	1 ... 25	156 333	AEVULQ-25-...-P-A-S2	156 373	AEVULQ-25-...-A-P-A-S2
	32	1 ... 25	156 334	AEVULQ-32-...-P-A-S2	156 374	AEVULQ-32-...-A-P-A-S2
	40	1 ... 25	156 335	AEVULQ-40-...-P-A-S2	156 375	AEVULQ-40-...-A-P-A-S2
	50	1 ... 25	156 336	AEVULQ-50-...-P-A-S2	156 376	AEVULQ-50-...-A-P-A-S2
	63	1 ... 25	156 337	AEVULQ-63-...-P-A-S2	156 377	AEVULQ-63-...-A-P-A-S2
	80	1 ... 25	156 338	AEVULQ-80-...-P-A-S2	156 378	AEVULQ-80-...-A-P-A-S2
	100	1 ... 25	156 339	AEVULQ-100-...-P-A-S2	156 379	AEVULQ-100-...-A-P-A-S2
S6 – Warmfest bis 120 °C						
	16	1 ... 25	156 351	AEVULQ-16-...-P-A-S6	156 411	AEVULQ-16-...-A-P-A-S6
	20	1 ... 25	156 352	AEVULQ-20-...-P-A-S6	156 412	AEVULQ-20-...-A-P-A-S6
	25	1 ... 25	156 353	AEVULQ-25-...-P-A-S6	156 413	AEVULQ-25-...-A-P-A-S6
	32	1 ... 25	156 354	AEVULQ-32-...-P-A-S6	156 414	AEVULQ-32-...-A-P-A-S6
	40	1 ... 25	156 355	AEVULQ-40-...-P-A-S6	156 415	AEVULQ-40-...-A-P-A-S6
	50	1 ... 25	156 356	AEVULQ-50-...-P-A-S6	156 416	AEVULQ-50-...-A-P-A-S6
	63	1 ... 25	156 357	AEVULQ-63-...-P-A-S6	156 417	AEVULQ-63-...-A-P-A-S6
	80	1 ... 25	156 358	AEVULQ-80-...-P-A-S6	156 418	AEVULQ-80-...-A-P-A-S6
	100	1 ... 25	156 359	AEVULQ-100-...-P-A-S6	156 419	AEVULQ-100-...-A-P-A-S6
S26 – Durchgehende Kolbenstange, warmfest bis 120 °C						
	16	1 ... 25	156 341	AEVULQ-16-...-P-A-S26	156 401	AEVULQ-16-...-A-P-A-S26
	20	1 ... 25	156 342	AEVULQ-20-...-P-A-S26	156 402	AEVULQ-20-...-A-P-A-S26
	25	1 ... 25	156 343	AEVULQ-25-...-P-A-S26	156 403	AEVULQ-25-...-A-P-A-S26
	32	1 ... 25	156 344	AEVULQ-32-...-P-A-S26	156 404	AEVULQ-32-...-A-P-A-S26
	40	1 ... 25	156 345	AEVULQ-40-...-P-A-S26	156 405	AEVULQ-40-...-A-P-A-S26
	50	1 ... 25	156 346	AEVULQ-50-...-P-A-S26	156 406	AEVULQ-50-...-A-P-A-S26
	63	1 ... 25	156 347	AEVULQ-63-...-P-A-S26	156 407	AEVULQ-63-...-A-P-A-S26
	80	1 ... 25	156 348	AEVULQ-80-...-P-A-S26	156 408	AEVULQ-80-...-A-P-A-S26
	100	1 ... 25	156 349	AEVULQ-100-...-P-A-S26	156 409	AEVULQ-100-...-A-P-A-S26
S20 – Durchgebende hohle Kolbenstange						
	16	1 ... 25	–		156 381	AEVULQ-16-...-A-P-A-S20
	20	1 ... 25	–		156 382	AEVULQ-20-...-A-P-A-S20
	25	1 ... 25	–		156 383	AEVULQ-25-...-A-P-A-S20
	32	1 ... 25	–		156 384	AEVULQ-32-...-A-P-A-S20
	40	1 ... 25	–		156 385	AEVULQ-40-...-A-P-A-S20
	50	1 ... 25	–		156 386	AEVULQ-50-...-A-P-A-S20
	63	1 ... 25	–		156 387	AEVULQ-63-...-A-P-A-S20
	80	1 ... 25	–		156 388	AEVULQ-80-...-A-P-A-S20
	100	1 ... 25	–		156 389	AEVULQ-100-...-A-P-A-S20

Kompaktzylinder AEVULQ/AEVULQZ

Datenblatt Einfachwirkend – Verdrehgesichert mit quadratischer Kolbenstange

Bestellangaben – Varianten drückend AEVULQ						
Typ	Kolben-Ø [mm]	Hub [mm]	Kolbenstange mit Innengewinde		Kolbenstange mit Außengewinde	
			Teile-Nr.	Typ	Teile-Nr.	Typ
S206 – Durchgehende hohle Kolbenstange, warmfest bis 120 °C						
	16	1 ... 25	-		156 391	AEVULQ-16-...-A-P-A-S206
	20	1 ... 25			156 392	AEVULQ-20-...-A-P-A-S206
	25	1 ... 25			156 393	AEVULQ-25-...-A-P-A-S206
	32	1 ... 25			156 394	AEVULQ-32-...-A-P-A-S206
	40	1 ... 25			156 395	AEVULQ-40-...-A-P-A-S206
	50	1 ... 25			156 396	AEVULQ-50-...-A-P-A-S206
	63	1 ... 25			156 397	AEVULQ-63-...-A-P-A-S206
	80	1 ... 25			156 398	AEVULQ-80-...-A-P-A-S206
	100	1 ... 25			156 399	AEVULQ-100-...-A-P-A-S206

Bestellangaben – Grundtyp ziehend AEVULQZ						
Typ	Kolben-Ø [mm]	Hub [mm]	Kolbenstange mit Innengewinde		Kolbenstange mit Außengewinde	
			Teile-Nr.	Typ	Teile-Nr.	Typ
	16	5	157 119	AEVULQZ-16-5-P-A	157 165	AEVULQZ-16-5-A-P-A
		10	157 120	AEVULQZ-16-10-P-A	157 166	AEVULQZ-16-10-A-P-A
		15	157 121	AEVULQZ-16-15-P-A	157 167	AEVULQZ-16-15-A-P-A
		20	157 122	AEVULQZ-16-20-P-A	157 168	AEVULQZ-16-20-A-P-A
		25	157 123	AEVULQZ-16-25-P-A	157 169	AEVULQZ-16-25-A-P-A
	20	5	157 124	AEVULQZ-20-5-P-A	157 170	AEVULQZ-20-5-A-P-A
		10	157 125	AEVULQZ-20-10-P-A	157 171	AEVULQZ-20-10-A-P-A
		15	157 126	AEVULQZ-20-15-P-A	157 172	AEVULQZ-20-15-A-P-A
		20	157 127	AEVULQZ-20-20-P-A	157 173	AEVULQZ-20-20-A-P-A
		25	157 128	AEVULQZ-20-25-P-A	157 174	AEVULQZ-20-25-A-P-A
	25	5	157 129	AEVULQZ-25-5-P-A	157 175	AEVULQZ-25-5-A-P-A
		10	157 130	AEVULQZ-25-10-P-A	157 176	AEVULQZ-25-10-A-P-A
		15	157 131	AEVULQZ-25-15-P-A	157 177	AEVULQZ-25-15-A-P-A
		20	157 132	AEVULQZ-25-20-P-A	157 178	AEVULQZ-25-20-A-P-A
		25	157 133	AEVULQZ-25-25-P-A	157 179	AEVULQZ-25-25-A-P-A
	32	5	157 134	AEVULQZ-32-5-P-A	157 180	AEVULQZ-32-5-A-P-A
		10	157 135	AEVULQZ-32-10-P-A	157 181	AEVULQZ-32-10-A-P-A
		15	157 136	AEVULQZ-32-15-P-A	157 182	AEVULQZ-32-15-A-P-A
		20	157 137	AEVULQZ-32-20-P-A	157 183	AEVULQZ-32-20-A-P-A
		25	157 138	AEVULQZ-32-25-P-A	157 184	AEVULQZ-32-25-A-P-A
40	5	157 139	AEVULQZ-40-5-P-A	157 185	AEVULQZ-40-5-A-P-A	
	10	157 140	AEVULQZ-40-10-P-A	157 186	AEVULQZ-40-10-A-P-A	
	15	157 141	AEVULQZ-40-15-P-A	157 187	AEVULQZ-40-15-A-P-A	
	20	157 142	AEVULQZ-40-20-P-A	157 188	AEVULQZ-40-20-A-P-A	
	25	157 143	AEVULQZ-40-25-P-A	157 189	AEVULQZ-40-25-A-P-A	
50	10	157 144	AEVULQZ-50-10-P-A	157 190	AEVULQZ-50-10-A-P-A	
	15	157 145	AEVULQZ-50-15-P-A	157 191	AEVULQZ-50-15-A-P-A	
	20	157 146	AEVULQZ-50-20-P-A	157 192	AEVULQZ-50-20-A-P-A	
	25	157 147	AEVULQZ-50-25-P-A	157 193	AEVULQZ-50-25-A-P-A	
63	10	157 148	AEVULQZ-63-10-P-A	157 194	AEVULQZ-63-10-A-P-A	
	15	157 149	AEVULQZ-63-15-P-A	157 195	AEVULQZ-63-15-A-P-A	
	20	157 150	AEVULQZ-63-20-P-A	157 196	AEVULQZ-63-20-A-P-A	
	25	157 151	AEVULQZ-63-25-P-A	157 197	AEVULQZ-63-25-A-P-A	

Kompaktzylinder AEVULQ/AEVULQZ

Datenblatt Einfachwirkend – Verdrehgesichert mit quadratischer Kolbenstange



Kolbenstangenzylinder
Kompaktzylinder

2.1

Bestellangaben – Grundtyp ziehend AEVULQZ					
Typ	Kolben-Ø [mm]	Hub [mm]	Kolbenstange mit Innengewinde		Kolbenstange mit Außengewinde
			Teile-Nr.	Typ	Teile-Nr.
	80	10	157 152	AEVULQZ-80-10-P-A	157 198 AEVULQZ-80-10-A-P-A
		15	157 153	AEVULQZ-80-15-P-A	157 199 AEVULQZ-80-15-A-P-A
		20	157 154	AEVULQZ-80-20-P-A	157 200 AEVULQZ-80-20-A-P-A
		25	157 155	AEVULQZ-80-25-P-A	157 201 AEVULQZ-80-25-A-P-A
	100	10	157 156	AEVULQZ-100-10-P-A	157 202 AEVULQZ-100-10-A-P-A
		15	157 157	AEVULQZ-100-15-P-A	157 203 AEVULQZ-100-15-A-P-A
		20	157 158	AEVULQZ-100-20-P-A	157 204 AEVULQZ-100-20-A-P-A
		25	157 159	AEVULQZ-100-25-P-A	157 205 AEVULQZ-100-25-A-P-A

Bestellangaben – Varianten ziehend AEVULQZ					
Typ	Kolben-Ø [mm]	Hub [mm]	Kolbenstange mit Innengewinde		Kolbenstange mit Außengewinde
			Teile-Nr.	Typ	Teile-Nr.
Variabler Hub					
	16	1 ... 25	156 421	AEVULQZ-16-...-P-A	156 441 AEVULQZ-16-...-A-P-A
	20	1 ... 25	156 422	AEVULQZ-20-...-P-A	156 442 AEVULQZ-20-...-A-P-A
	25	1 ... 25	156 423	AEVULQZ-25-...-P-A	156 443 AEVULQZ-25-...-A-P-A
	32	1 ... 25	156 424	AEVULQZ-32-...-P-A	156 444 AEVULQZ-32-...-A-P-A
	40	1 ... 25	156 425	AEVULQZ-40-...-P-A	156 445 AEVULQZ-40-...-A-P-A
	50	1 ... 25	156 426	AEVULQZ-50-...-P-A	156 446 AEVULQZ-50-...-A-P-A
	63	1 ... 25	156 427	AEVULQZ-63-...-P-A	156 447 AEVULQZ-63-...-A-P-A
	80	1 ... 25	156 428	AEVULQZ-80-...-P-A	156 448 AEVULQZ-80-...-A-P-A
	100	1 ... 25	156 429	AEVULQZ-100-...-P-A	156 449 AEVULQZ-100-...-A-P-A
S6 – Warmfest bis 120 °C					
	16	1 ... 25	156 431	AEVULQZ-16-...-P-A-S6	156 451 AEVULQZ-16-...-A-P-A-S6
	20	1 ... 25	156 432	AEVULQZ-20-...-P-A-S6	156 452 AEVULQZ-20-...-A-P-A-S6
	25	1 ... 25	156 433	AEVULQZ-25-...-P-A-S6	156 453 AEVULQZ-25-...-A-P-A-S6
	32	1 ... 25	156 434	AEVULQZ-32-...-P-A-S6	156 454 AEVULQZ-32-...-A-P-A-S6
	40	1 ... 25	156 435	AEVULQZ-40-...-P-A-S6	156 455 AEVULQZ-40-...-A-P-A-S6
	50	1 ... 25	156 436	AEVULQZ-50-...-P-A-S6	156 456 AEVULQZ-50-...-A-P-A-S6
	63	1 ... 25	156 437	AEVULQZ-63-...-P-A-S6	156 457 AEVULQZ-63-...-A-P-A-S6
	80	1 ... 25	156 438	AEVULQZ-80-...-P-A-S6	156 458 AEVULQZ-80-...-A-P-A-S6
	100	1 ... 25	156 439	AEVULQZ-100-...-P-A-S6	156 459 AEVULQZ-100-...-A-P-A-S6

Kompaktzylinder ADVU/AEVU

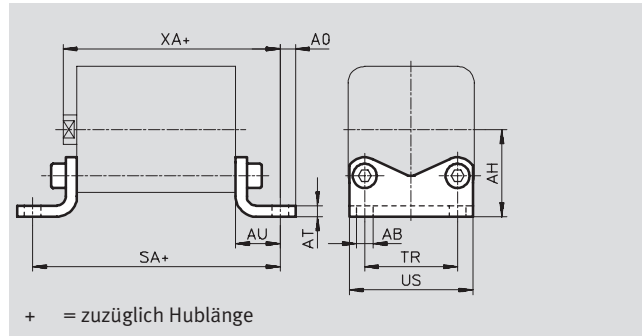
Zubehör



Fußbefestigung HUA
für Kolben-Ø 12 ... 100 mm

Fußbefestigung HNC
für Kolben-Ø 125 mm
(ohne Abbildung)

Werkstoff:
HUA/HNC: Stahl, verzinkt
HUA-...-R3: Stahl, Schutzüberzug
silber, hoher Korrosionsschutz
Kupfer-, PTFE- und silikonfrei



Abmessungen und Bestellangaben												
für Ø	AB Ø	AH	AO	AT	AU	SA		TR	US	XA		
						Grundtyp	S1			Grundtyp	S1	
12/16	5,5	22	4,75	3	13	64	–	18	27	55,5	–	
20	6,6	27	6,25	4	16	70	–	22	34	58,5	–	
25	6,6	29	6,25	4	16	71,5	77,5	26	38	61	73	
32	6,6	34	8,25	5	18	80,5	–	32	48	68,5	–	
40	9	40,5	8,25	5	20	85,5	92,5	42	58	72	89	
50	9	47	8,25	6	24	93,5	–	50	66	77	–	
63	11	56,5	11,75	6	27	104	112	62	85	84,5	106,5	
80	11	68,5	11,75	8	30	116	–	82	105	94	–	
100	13,5	81	11,75	8	33	132,5	143,5	103	126	109,5	137,5	
125	16,5	90	22	8	45	171	–	90	131	144	–	

für Ø	Gewicht [g]	Grundtyp			Hoher Korrosionsschutz		
		KBK ¹⁾	Teile-Nr.	Typ	KBK ¹⁾	Teile-Nr.	Typ
12/16	39	2	157 309	HUA-12/16	3	176 873	HUA-12/16-R3
20	78	2	157 310	HUA-20	3	176 874	HUA-20-R3
25	90	2	157 311	HUA-25	3	176 875	HUA-25-R3
32	155	2	157 312	HUA-32	3	176 876	HUA-32-R3
40	201	2	157 313	HUA-40	3	176 877	HUA-40-R3
50	314	2	157 314	HUA-50	3	176 878	HUA-50-R3
63	550	2	157 315	HUA-63	3	176 879	HUA-63-R3
80	825	2	157 316	HUA-80	3	176 880	HUA-80-R3
100	1 050	2	157 317	HUA-100	3	176 881	HUA-100-R3
125	1 845	4	174 375	HNC-125	4	176 943	CRHNC-125

1) Korrosionsbeständigkeitsklasse 2 nach Festo Norm 940 070
Bauteile mit mäßiger Korrosionsbeanspruchung. Außenliegende sichtbare Teile mit vorrangig dekorativer Anforderung an die Oberfläche, die im direkten Kontakt zur umgebenden industriellen Atmosphäre bzw. Medien, wie Kühl- und Schmierstoffe stehen.
Korrosionsbeständigkeitsklasse 3 nach Festo Norm 940 070
Bauteile mit starker Korrosionsbeanspruchung. Außenliegende sichtbare Teile im direkten Kontakt zur umgebenden industriellen Atmosphäre bzw. Medien, wie Lösungsmittel und Reiniger, mit vorrangig funktioneller Anforderung an die Oberfläche.
Korrosionsbeständigkeitsklasse 4 nach Festo Norm 940 070
Bauteile mit besonders starker Korrosionsbeanspruchung. Teile im Bereich aggressiver Medien, z. B. Lebensmittel- oder chemische Industrie. Diese Anwendungen sind gegebenenfalls durch Sonderprüfungen mit den Medien abzusichern

Kompaktzylinder ADVU/AEUV

Zubehör

FESTO

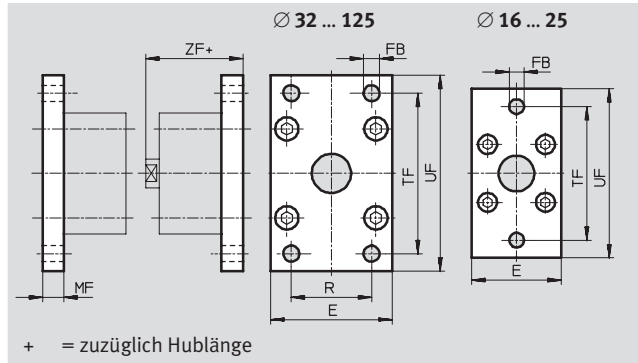
Flanschbefestigung FUA
für Kolben-Ø 12 ... 100 mm

Flanschbefestigung FNC
für Kolben-Ø 125 mm
(ohne Abbildung)

Werkstoff:

FUA: Aluminium, farblos eloxiert

FNC: Stahl, verzinkt



+ = zuzüglich Hublänge

Abmessungen und Bestellangaben												
für Ø	E	FB Ø	MF	R	TF	UF	ZF		KBK ²⁾	Gewicht [g]	Teile-Nr.	Typ
							Grund- typ	S1				
12/16	29	5,5	10	–	43	55	52,5	–	2	48	157 299	FUA-12/16
20	36	6,6	10	–	55	70	52,5	–	2	72	157 300	FUA-20
25	40	6,6	10	–	60	76	55	67	2	87	157 301	FUA-25
32	50	7	10	32	65	80	60,5	–	2	117	157 302	FUA-32
40	60	9	10	36	82	102	62	79	2	180	157 303	FUA-40
50	68	9	12	45	90	110	65	–	2	266	157 304	FUA-50
63	87	9	15	50	110	130	72,5	91,5	2	550	157 305	FUA-63
80	107	12	15	63	135	160	76	–	2	745	157 306	FUA-80
100	128	14	15	75	163	190	91,5	119,5	2	1 035	157 307	FUA-100
125	132	16	20	90	180	210	119	–	2	3 750	174 382	FNC-125 ¹⁾

1) Kupfer-, PTFE- und silikonfrei

2) Korrosionsbeständigkeitsklasse 2 nach Festo Norm 940 070

Bauteile mit mäßiger Korrosionsbeanspruchung. Außenliegende sichtbare Teile mit vorrangig dekorativer Anforderung an die Oberfläche, die im direkten Kontakt zur umgebenden industriellen Atmosphäre bzw. Medien, wie Kühl- und Schmierstoffe stehen

Kompaktzylinder ADVU/AEVU

Zubehör

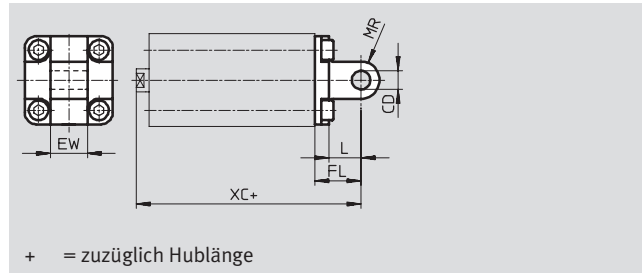


Schwenkflansch SUA für Kolben-Ø 12 ... 25 mm

Werkstoff:

SUA: Aluminium, trowalisiert
SUA- ... -R3: Aluminium, Schutzüberzug silber, hoher Korrosionsschutz

Kupfer-, PTFE- und silikonfrei

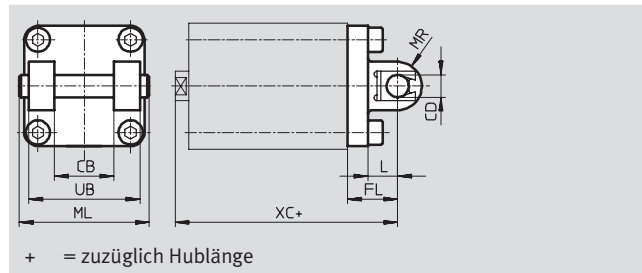
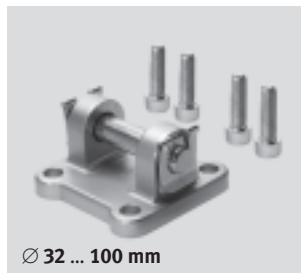


für Kolben-Ø 32 ... 100 mm

Werkstoff:

SUA: Aluminium, trowalisiert
SUA- ... -R3: Aluminium, Schutzüberzug silber, hoher Korrosionsschutz

Kupfer-, PTFE- und silikonfrei



Abmessungen und Bestellangaben										
für Ø	CB	CD Ø	EW	FL	L	ML	MR	UB	XC	
									Grundtyp	S1
12/16	-	6	12	16	10	-	6	-	58,5	-
20	-	8	16	20	14	-	8	-	62,5	-
25	-	8	16	20	14	-	8	-	65	77
32	26	10	-	22	13	54	10	45	72,5	-
40	28	12	-	25	16	62	12	52	77	94
50	32	12	-	27	16	70	12	60	80	-
63	40	16	-	32	21	82	16	70	89,5	111,5
80	50	16	-	36	23	102	16	90	100	-
100	60	20	-	41	26	126	20	110	117,5	145,5

für Ø	Gewicht [g]	Grundtyp		Hoher Korrosionsschutz	
		Teile-Nr.	Typ	Teile-Nr.	Typ
12/16	43	157 319	SUA-12/16	176 883	SUA-12/16-R3
20	78	157 320	SUA-20	176 884	SUA-20-R3
25	86	157 321	SUA-25	176 885	SUA-25-R3
32	208	157 322	SUA-32	176 886	SUA-32-R3
40	320	157 323	SUA-40	176 887	SUA-40-R3
50	437	157 324	SUA-50	176 888	SUA-50-R3
63	760	157 325	SUA-63	176 889	SUA-63-R3
80	1 190	157 326	SUA-80	176 890	SUA-80-R3
100	1 900	157 327	SUA-100	176 891	SUA-100-R3

Hinweis
Bei Kombination von Zylindern und Schwenkflansch darf die maximale Hublänge nicht überschritten werden.

für Ø	Max. Hublänge [mm]
12	50
16	50
20	50
25	50
32	100

für Ø	Max. Hublänge [mm]
40	100
50	100
63	100
80	150
100	150

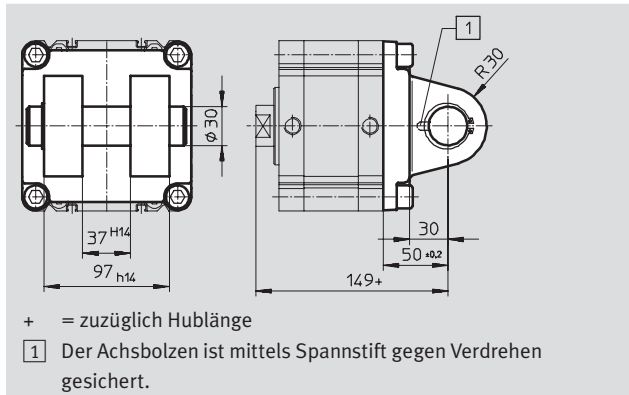
Kompaktzylinder ADVU/AEVU

Zubehör



Schwenkflansch SNC-125 für Kolben-Ø 125 mm

Werkstoff:
Aluminium-Druckguss

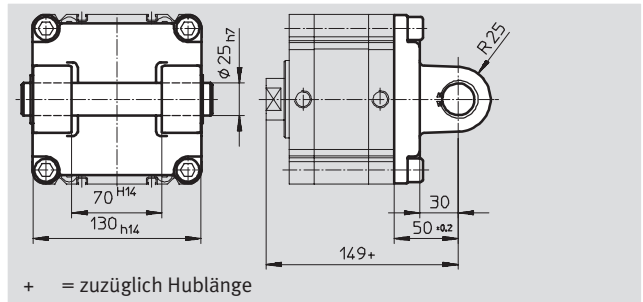


Bestellangaben				
für Ø	KBK ¹⁾	Gewicht [g]	Grundtyp	
			Teile-Nr.	Typ
125	2	1 785	174 389	SNC-125

- 1) Korrosionsbeständigkeitsklasse 2 nach Festo Norm 940 070
Bauteile mit mäßiger Korrosionsbeanspruchung. Außenliegende sichtbare Teile mit vorrangig dekorativer Anforderung an die Oberfläche, die im direkten Kontakt zur umgebenden industriellen Atmosphäre bzw. Medien, wie Kühl- und Schmierstoffe stehen

Schwenkflansch SNCB-125 für Kolben-Ø 125 mm

Werkstoff:
SNCB-125: Aluminium-Druckguss
SNCB-125-R3: Aluminium-Druckguss mit Schutzüberzug, hoher Korrosionsschutz
Kupfer-, PTFE- und silikonfrei



Bestellangaben					
für Ø	Gewicht [g]	Grundtyp		R3 – Hoher Korrosionsschutz	
		Teile-Nr.	Typ	KBK ¹⁾	Teile-Nr. Typ
125	1 785	174 396	SNCB-125	3	176 950 SNCB-125-R3

- 1) Korrosionsbeständigkeitsklasse 3 nach Festo Norm 940 070
Bauteile mit starker Korrosionsbeanspruchung. Außenliegende sichtbare Teile im direkten Kontakt zur umgebenden industriellen Atmosphäre bzw. Medien, wie Lösungsmittel und Reiniger, mit vorrangig funktioneller Anforderung an die Oberfläche

Kolbenstangenzyylinder
Kompaktzylinder

2.1

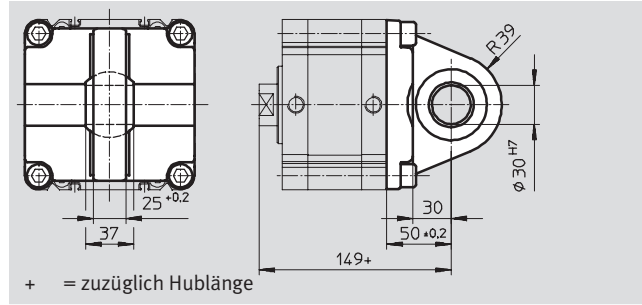
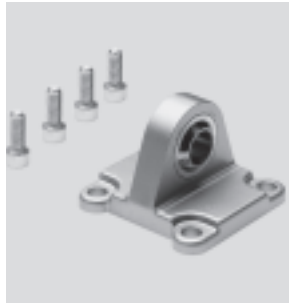
Kompaktzylinder ADVU/AEVU

Zubehör



Schwenkflansch SNCS-125 für Kolben-Ø 125 mm

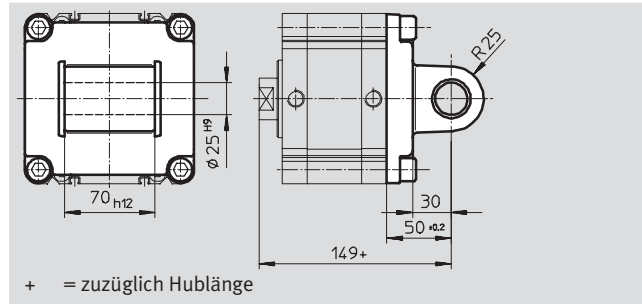
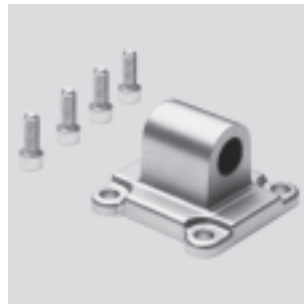
Werkstoff:
Aluminium-Druckguss



Bestellangaben			
für Ø	Gewicht [g]	Grundtyp	
		Teile-Nr.	Typ
125	1 410	174 403	SNCS-125

Schwenkflansch SNCL-125 für Kolben-Ø 125 mm

Werkstoff:
Aluminium-Druckguss



Bestellangaben			
für Ø	Gewicht [g]	Grundtyp	
		Teile-Nr.	Typ
125	1 245	174 410	SNCL-125

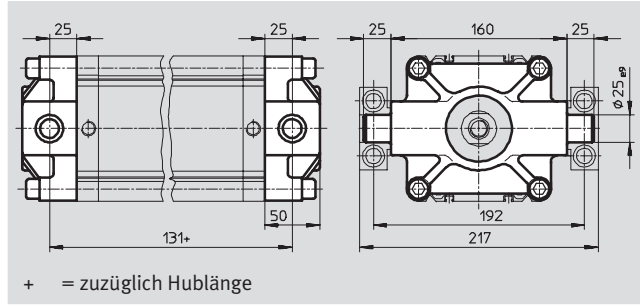
Kompaktzylinder ADVU/AEUV

Zubehör

FESTO

Schwenzapfen ZNCF-125 für Kolben-Ø 125 mm


Werkstoff:
hochlegierter Stahl rostfrei
Kupfer-, PTFE- und silikonfrei

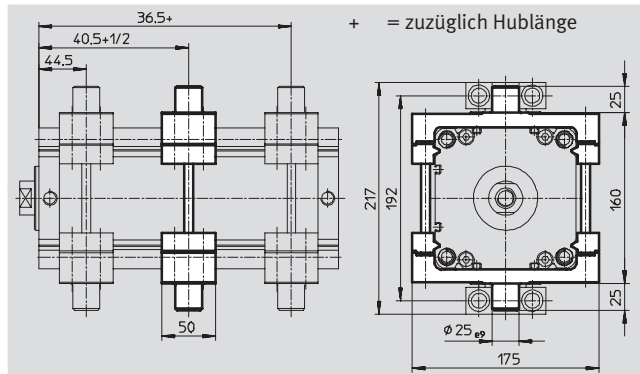


Bestellangaben			
für Ø	Gewicht [g]	Grundtyp	
		Teile-Nr.	Typ
125	3 490	174 417	ZNCF-125

Schwenzapfen-Bausatz ZNCM-125 für Kolben-Ø 125 mm

Werkstoff:
Vergütungsstahl

-  - Hinweis
Der Schwenzapfen-Bausatz kann in beliebiger Stellung auf dem Zylinder-Profilrohr befestigt werden.



Bestellangaben				
für Ø	KBK ¹⁾	Gewicht [g]	Grundtyp	
			Teile-Nr.	Typ
125	2	2 940	163 531	ZNCM-125

1) Korrosionsbeständigkeitsklasse 2 nach Festo Norm 940 070
Bauteile mit mäßiger Korrosionsbeanspruchung. Außenliegende sichtbare Teile mit vorrangig dekorativer Anforderung an die Oberfläche, die im direkten Kontakt zur umgebenden industriellen Atmosphäre bzw. Medien, wie Kühl- und Schmierstoffe stehen

Kolbenstangenzyylinder
Kompaktzylinder

2.1

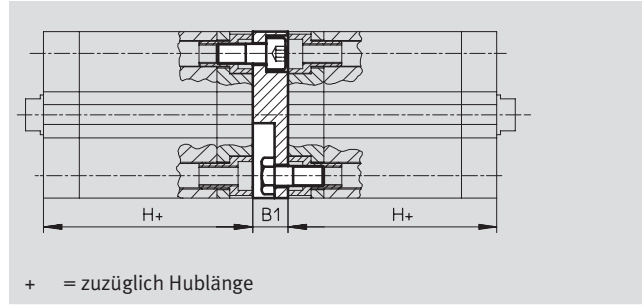
Kompaktzylinder ADVU/AEVU

Zubehör



Mehrstellungsbausatz DPVU für Kolben- \varnothing 12 ... 100 mm

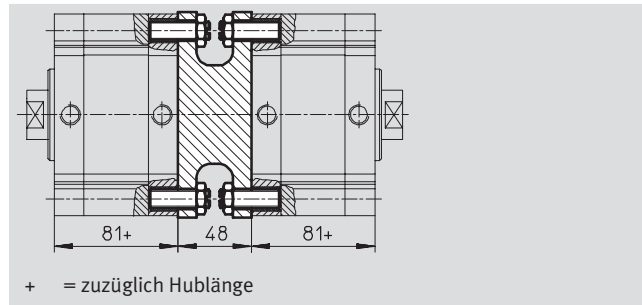
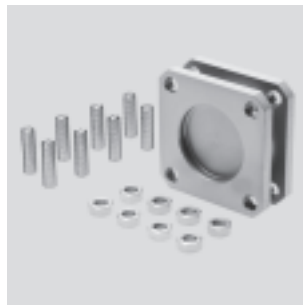
Werkstoff:
Aluminium
Kupfer-, PTFE- und silikonfrei



+ = zuzüglich Hublänge

Mehrstellungsbausatz DPNC für Kolben- \varnothing 125 mm

Werkstoff:
Flansch: Aluminium-Knetlegierung
Gewindestifte, Sechskantmuttern: Stahl, verzinkt



+ = zuzüglich Hublänge

Hinweis
Bei Kombination von Zylindern und Mehrstellungsbausatz darf die maximale Gesamthublänge nicht überschritten werden.

Abmessungen und Bestellangaben							
für \varnothing	B1	H	Max. Gesamthublänge [mm]	KBK ¹⁾	Gewicht [g]	Teile-Nr.	Typ
12/16	12,5	38	400	2	22	161 194	DPVU-12/16
20	12,5	38	400	2	36	161 195	DPVU-20
25	13	39,5	400	2	44	161 196	DPVU-25
32	14,5	44,5	600	2	90	161 197	DPVU-32
40	14,5	45,5	600	2	137	161 198	DPVU-40
50	14,5	45,5	600	2	177	161 199	DPVU-50
63	14,5	50	600	2	308	161 200	DPVU-63
80	16,5	56	800	2	495	161 201	DPVU-80
100	19,5	66,5	800	2	859	161 202	DPVU-100
125	48	81	1 000		1 600	174 424	DPNC-125

1) Korrosionsbeständigkeitsklasse 2 nach Festo Norm 940 070
Bauteile mit mäßiger Korrosionsbeanspruchung. Außenliegende sichtbare Teile mit vorrangig dekorativer Anforderung an die Oberfläche, die im direkten Kontakt zur umgebenden industriellen Atmosphäre bzw. Medien, wie Kühl- und Schmierstoffe stehen

Verbinden zweier Zylinder mit gleichem Kolben- \varnothing zu einem Drei- oder Vierstellungszyylinder

Ein Drei- oder Vierstellungszyylinder besteht aus zwei getrennten Zylindern, deren Kolbenstangen entgegengesetzt ausfahren. Da-

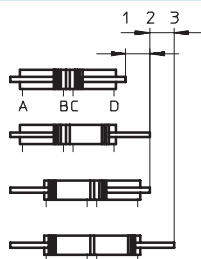
durch kann dieser Zylindertyp je nach Ansteuerung und Hubaufteilung bis zu vier Stellungen einnehmen, von denen jede exakt

auf Anschlag gefahren wird. Zu beachten ist, dass bei Festliegen eines Kolbenstangenendes der Zylindermantel die Bewegung aus-

führt. Der Zylinder muss mit beweglichen Leitungsverbindungen angeschlossen werden.

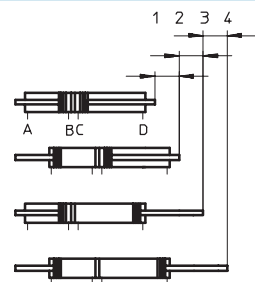
Realisierung von 3 Stellungen

Dazu müssen zwei Zylinder gleicher Hublänge miteinander verbunden werden.



Realisierung von 4 Stellungen

Dazu müssen zwei Zylinder unterschiedlicher Hublänge miteinander verbunden werden.



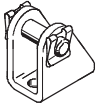
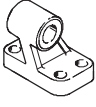
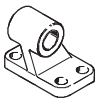
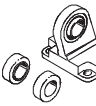
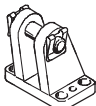
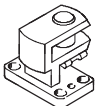
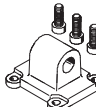

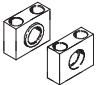
Kompaktzylinder ADVU/AEVU


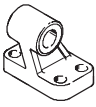
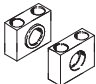
Zubehör

FESTO

Kolbenstangenzyylinder
Kompaktzylinder

2.1

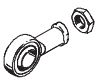
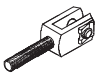
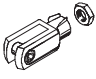
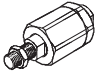
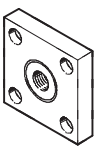
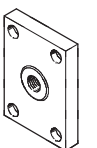
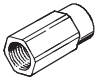
Bestellangaben – Befestigungselemente				Datenblätter → 1 / 10.1-2			
Benennung	für Ø	Teile-Nr.	Typ	Benennung	für Ø	Teile-Nr.	Typ
Lagerbock LBN				Lagerbock LNG			
	12	6 058	LBN-12/16		32	33 890	LNG-32
	16	6 058	LBN-12/16		40	33 891	LNG-40
	20	6 059	LBN-20/25		50	33 892	LNG-50
	25	6 059	LBN-20/25		63	33 893	LNG-63
			80		33 894	LNG-80	
			100		33 895	LNG-100	
Lagerbock LN				Lagerbock LSN			
	32	5 147	LN-32		32	5 561	LSN-32
	40	5 148	LN-40		40	5 562	LSN-40
	50	5 149	LN-50		50	5 563	LSN-50
	63	5 150	LN-63		63	5 564	LSN-63
	80	5 151	LN-80		80	5 565	LSN-80
	100	5 152	LN-100		100	5 566	LSN-100
	125	9 036	LN-125		125	6 987	LSN-125
Lagerbock LBG				Lagerbock quer LQG			
	20, 25, 32, 40	31 761	LBG-32		20, 25, 32, 40	31 768	LQG-32
	50, 63	31 762	LBG-40		50, 63	31 769	LQG-40
	80	31 763	LBG-50		80	31 770	LQG-50
		31 764	LBG-63			31 771	LQG-63
	100	31 765	LBG-80		100	31 772	LQG-80
		31 766	LBG-100			31 773	LQG-100
125	31 767	LBG-125	125	31 774	LQG-125		
Schwenkflansch SNCL				Lagerbock LSNSG			
	32	174 404	SNCL-32		125	31 753	LSNSG-125
	40	174 405	SNCL-40				
	50	174 406	SNCL-50				
	63	174 407	SNCL-63				
	80	174 408	SNCL-80				
	100	174 409	SNCL-100				
125	174 410	SNCL-125					
				Lagerstück LNZG			
					125	32 962	LNZG-100/125

Bestellangaben – Befestigungselemente korrosions- und säurebeständig				Datenblätter → 1 / 10.1-2			
Benennung	für Ø	Teile-Nr.	Typ	Benennung	für Ø	Teile-Nr.	Typ
Lagerbock CRLBN				Lagerbock CRLNG			
	12	161 862	CRLBN-12/16		32	161 840	CRLNG-32
	16	161 862	CRLBN-12/16		40	161 841	CRLNG-40
	20	161 863	CRLBN-20/25		50	161 842	CRLNG-50
	25	161 863	CRLBN-20/25		63	161 843	CRLNG-63
			80		161 844	CRLNG-80	
			100		161 845	CRLNG-100	
Lagerstück CRLNZG							
	125	161 877	CRLNZG-100/125				

Kompaktzylinder ADVU/AEVU

Zubehör

FESTO

Bestellangaben – Kolbenstangenaufsätze				Datenblätter → 1 / 10.3-2			
Benennung	für Ø	Teile-Nr.	Typ	Benennung	für Ø	Teile-Nr.	Typ
Gelenkkopf SGS				Gabelkopf SGA			
	12	9 254	SGS-M6		12	–	–
	16	9 255	SGS-M8		16		
	20	9 261	SGS-M10x1,25		20	32 954	SGA-M10x1,25
	25				25		
	32				32		
	40				40		
	50	9 262	SGS-M12x1,25		50	10 767	SGA-M12x1,25
	63				63		
	80	9 263	SGS-M16x1,5		80	10 768	SGA-M16x1,5
	100	9 264	SGS-M20x1,5		100	10 769	SGA-M20x1,5
125	10 774	SGS-M27x2	125	10 770	SGA-M27x2		
Gabelkopf SG				Flexo-Kupplung FK			
	12	3 110	SG-M6		12	2 061	FK-M6
	16	3 111	SG-M8		16	2 062	FK-M8
	20	6 144	SG-M10x1,25		20	6 140	FK-M10x1,25
	25				25		
	32				32		
	40				40		
	50	6 145	SG-M12x1,25		50	6 141	FK-M12x1,25
	63				63		
	80	6 146	SG-M16x1,5		80	6 142	FK-M16x1,5
	100	6 147	SG-M20x1,5		100	6 143	FK-M20x1,5
125	14 987	SG-M27x2-B	125	10 485	FK-M27x2		
Kupplungsstück KSG				Kupplungsstück KSZ			
	12	–	–		12	36 123	KSZ-M6
	16				16	36 124	KSZ-M8
	20	32 963	KSG-M10x1,25		20	36 125	KSZ-M10x1,25
	25				25		
	32				32		
	40				40		
	50	32 964	KSG-M12x1,25		50	36 126	KSZ-M12x1,25
	63				63		
	80	32 965	KSG-M16x1,5		80	36 127	KSZ-M16x1,5
	100	32 966	KSG-M20x1,5		100	36 128	KSZ-M20x1,5
125	32 967	KSG-M27x2	125	–	–		
Adapter AD							
	12	157 328	AD-M6-M5				
		157 329	AD-M6-1/8				
		157 330	AD-M6-1/4				
	16	157 331	AD-M8-1/8				
		157 332	AD-M8-1/4				
	20	157 333	AD-M10x1,25-1/8				
	25	157 334	AD-M10x1,25-1/4				
	32						
	40						
	50	160 256	AD-M12x1,25-1/4				
63	160 257	AD-M12x1,25-3/8					

Kolbenstangenzylinder
Kompaktzylinder

2.1


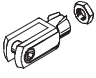
Kompaktzylinder ADVU/AEUV

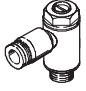

Zubehör

FESTO

Kolbenstangenzylinder
Kompaktzylinder

2.1

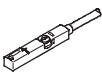
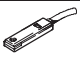
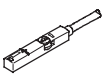
Bestellangaben – Kolbenstangenaufsätze korrosions- und säurebeständig				Datenblätter → 1 / 10.3-2			
Benennung	für Ø	Teile-Nr.	Typ	Benennung	für Ø	Teile-Nr.	Typ
Gelenkkopf CRSGS				Gabelkopf CRSG			
	12	195 580	CRSGS-M6		12	13 567	CRSG-M6
	16	195 581	CRSGS-M8		16	13 568	CRSG-M8
	20	195 582	CRSGS-M10x1,25		20	13 569	CRSG-M10x1,25
	25				25		
	32				32		
	40				40		
	50	195 583	CRSGS-M12x1,25		50	13 570	CRSG-M12x1,25
	63				63		
	80	195 584	CRSGS-M16x1,5		80	13 571	CRSG-M16x1,5
	100	195 585	CRSGS-M20x1,5		100	13 572	CRSG-M20x1,5
	125	195 586	CRSGS-M27x2		125	185 361	CRSG-M27x2

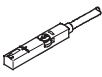

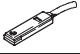
Bestellangaben – Drossel-Rückschlagventile				Datenblätter → Band 2			
	Anschluss		Werkstoff	Teile-Nr. Typ			
	Gewinde	für Schlauch-Außen-Ø					
für Abluft							
	M5	3	Metall-Ausführung	193 137	GRLA-M5-QS-3-D		
		4		193 138	GRLA-M5-QS-4-D		
		6		193 139	GRLA-M5-QS-6-D		
	G1/8	3		193 142	GRLA-1/8-QS-3-D		
		4		193 143	GRLA-1/8-QS-4-D		
		6		193 144	GRLA-1/8-QS-6-D		
		8		193 145	GRLA-1/8-QS-8-D		
	G1/4	6		193 146	GRLA-1/4-QS-6-D		
		8		193 147	GRLA-1/4-QS-8-D		
		10		193 148	GRLA-1/4-QS-10-D		
	für Zuluft						
		M5		3	Metall-Ausführung	193 153	GRLZ-M5-QS-3-D
4			193 154	GRLZ-M5-QS-4-D			
6			193 155	GRLZ-M5-QS-6-D			
G1/8		3	193 156	GRLZ-1/8-QS-3-D			
		4	193 157	GRLZ-1/8-QS-4-D			
		6	193 158	GRLZ-1/8-QS-6-D			
		8	193 159	GRLZ-1/8-QS-8-D			



Kompaktzylinder ADVU/AEVU

Zubehör

FESTO

Bestellangaben – Näherungsschalter für T-Nut, magnetoresistiv				Datenblätter → www.festo.com/catalogue/sm		
	Befestigungsart	Schalt- ausgang	Elektrischer Anschluss	Kabellänge [m]	Teile-Nr.	Typ
Schließer						
	von oben in Nut einsetzbar, bündig mit Zylinderprofil	PNP	Kabel, 3-adrig	2,5	543 867	SMT-8M-PS-24V-K-2,5-OE
			Stecker M8x1, 3-polig	0,3	543 866	SMT-8M-PS-24V-K-0,3-M8D
			Stecker M12x1, 3-polig	0,3	543 869	SMT-8M-PS-24V-K-0,3-M12
		NPN	Kabel, 3-adrig	2,5	543 870	SMT-8M-NS-24V-K-2,5-OE
Stecker M8x1, 3-polig	0,3		543 871	SMT-8M-NS-24V-K-0,3-M8D		
	längs in Nut einschiebbar, bündig mit Zylinderprofil	PNP	Kabel, 3-adrig	2,5	175 436	SMT-8-PS-K-LED-24-B
			Stecker M8x1, 3-polig	0,3	175 484	SMT-8-PS-S-LED-24-B
Öffner						
	von oben in Nut einsetzbar, bündig mit Zylinderprofil	PNP	Kabel, 3-adrig	7,5	543 873	SMT-8M-PO-24V-K7,5-OE

Bestellangaben – Näherungsschalter für T-Nut, magnetisch Reed				Datenblätter → www.festo.com/catalogue/sm			
	Befestigungsart	Schalt- ausgang	Elektrischer Anschluss	Kabellänge [m]	Teile-Nr.	Typ	
Schließer							
	von oben in Nut einsetzbar, bündig mit Zylinderprofil	kontakt- behafet	Kabel, 3-adrig	2,5	543 862	SME-8M-DS-24V-K-2,5-OE	
				5,0	543 863	SME-8M-DS-24V-K-5,0-OE	
			Stecker M8x1, 3-polig	Kabel, 2-adrig	2,5	543 872	SME-8M-ZS-24V-K-2,5-OE
				0,3	543 861	SME-8M-DS-24V-K-0,3-M8D	
	längs in Nut einschiebbar, bündig mit Zylinderprofil	kontakt- behafet	Kabel, 3-adrig	2,5	150 855	SME-8-K-LED-24	
				0,3	150 857	SME-8-S-LED-24	
Öffner							
	längs in Nut einschiebbar, bündig mit Zylinderprofil	kontakt- behafet	Kabel, 3-adrig	7,5	160 251	SME-8-O-K-LED-24	

Bestellangaben – Verbindungsleitungen				Datenblätter → www.festo.com/catalogue/nebu		
	Elektrischer Anschluss links	Elektrischer Anschluss rechts	Kabellänge [m]	Teile-Nr.	Typ	
	Dose gerade, M8x1, 3-polig	Kabel, offenes Ende, 3-adrig	2,5	541 333	NEBU-M8G3-K-2.5-LE3	
			5	541 334	NEBU-M8G3-K-5-LE3	
	Dose gerade, M12x1, 5-polig	Kabel, offenes Ende, 3-adrig	2,5	541 363	NEBU-M12G5-K-2.5-LE3	
			5	541 364	NEBU-M12G5-K-5-LE3	
	Dose gewinkelt, M8x1, 3-polig	Kabel, offenes Ende, 3-adrig	2,5	541 338	NEBU-M8W3-K-2.5-LE3	
			5	541 341	NEBU-M8W3-K-5-LE3	
	Dose gewinkelt, M12x1, 5-polig	Kabel, offenes Ende, 3-adrig	2,5	541 367	NEBU-M12W5-K-2.5-LE3	
			5	541 370	NEBU-M12W5-K-5-LE3	

Bestellangaben – Nutabdeckung für T-Nut			
	Montage	Länge	Teile-Nr. Typ
	einsetzbar	2x 0,5 m	151 680 ABP-5-S

Kolbenstangenzyylinder
Kompaktzylinder

2.1