



- **Große Kraft bei hoher Verdrehsicherheit**
- **Hohe Belastbarkeit durch große Kolbenstangenabstände**
- **Gleitlager- oder Kugelumlauführung**

Ausgewählte Typen nach ATEX-Richtlinie für explosionsfähige Atmosphären
→ www.festo.com/de/ex

Schlitteneinheiten SPZ, Doppelkolben

Merkmale

FESTO

Antriebe mit Linearführung
Schlitten

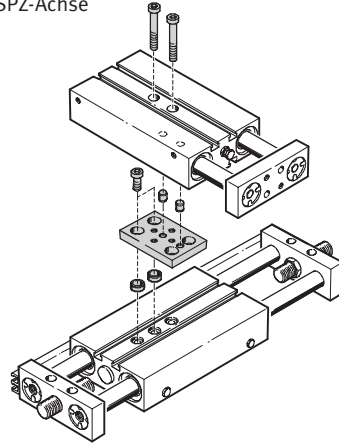
Mehrachs- und Antriebskombinationen

Die Schlitteneinheit SPZ kann mit unterschiedlichen Antrieben kombiniert werden. Für die Befestigung zwischen den beiden Antrieben ist ein Adapter-Bausatz erforderlich.

Adapter-Bausätze

→ Band 5

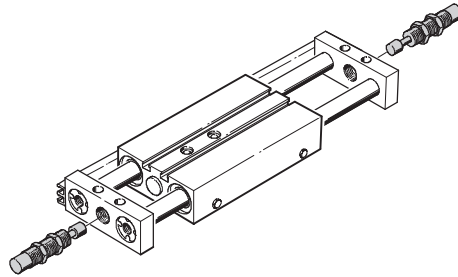
DPZ-/SPZ-Achse



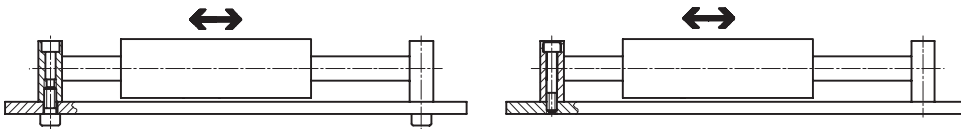
6.1

Stoßdämpfer bei Schlittenbetrieb

- von 30 ... 900 mm/s
- im Schlittenbetrieb sorgen Stoßdämpfer für hohe Dynamik bei schonendem Betrieb



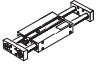
Schlittenbetrieb SPZ...

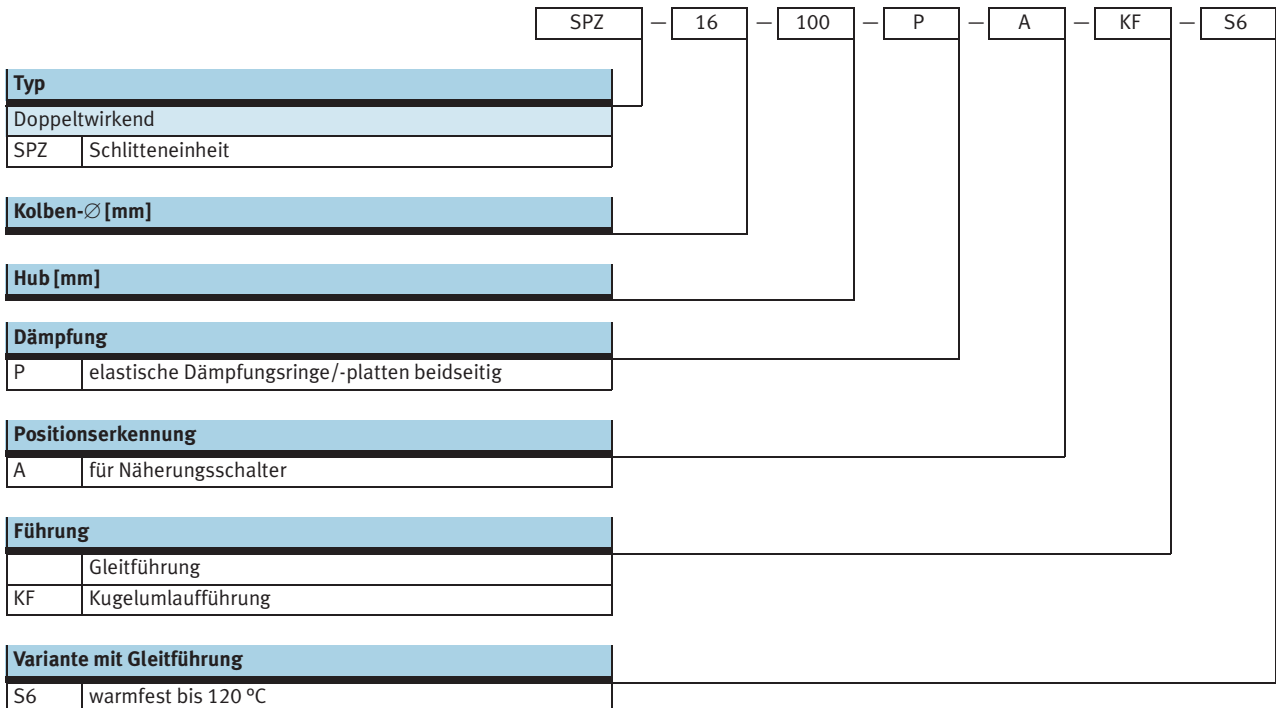


Schlitteneinheiten SPZ, Doppelkolben

Lieferübersicht und Typenschlüssel



Funktion	Ausführung	Kolben-Ø [mm]	Hub [mm]	Positionserkennung A	Gleitführung GF	Kugelumlauf- führung KF	Warmfest bis 120 °C S6
Doppelt- wirkend		10	10, 25, 40, 50	■	■	■	■ Gleitführung
		16, 20, 25, 32	10, 25, 40, 50, 80, 100				



Antriebe mit Linearführung
Schlitten

6.1

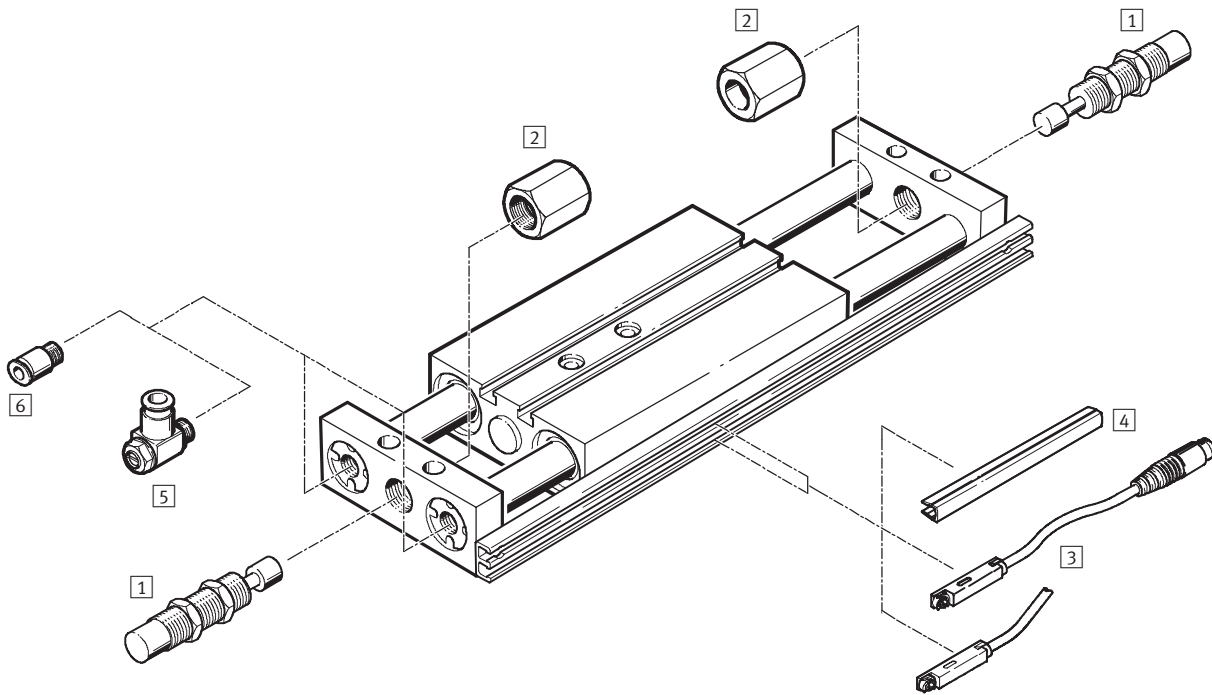
Schlitteneinheiten SPZ, Doppelkolben

Peripherieübersicht

FESTO

Antriebe mit Linearführung
Schlitten

6.1



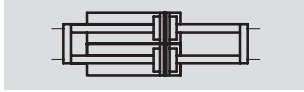
Zubehör	Kurzbeschreibung	Kolben-Ø		→ Seite
		10, 16 mm	20, 25, 32 mm	
1 Stoßdämpfer YSR-C	Hydraulischer Stoßdämpfer mit schnell ansteigendem Dämpfungskraftverlauf	■	■	1 / 6.1-78
2 Anschlagbegrenzung YSRA	Hubbegrenzung für Stoßdämpfer	■ Gleitführung	■ Gleitführung	1 / 6.1-78
3 Näherungsschalter SME/SMT-8	integrierbar im Zylinder-Profilrohr	■	■	1 / 6.1-79
4 Nutabdeckung ABP-5-S	zum Schutz der Sensorkabel und der Sensornuten vor Verschmutzung	■	■	1 / 6.1-79
5 Drossel-Rückschlagventil GRLA	zur Geschwindigkeitsregulierung	■	■	1 / 6.1-80
6 Steckverschraubung QS	zum Anschluss von außertolerierten Druckluftschläuchen	■	■	Band 3
- Zentrierstift ZBS	4 Stück im Lieferumfang enthalten	■	-	1 / 6.1-80
- Zentrierhülse ZBH	4 Stück im Lieferumfang enthalten	-	■	1 / 6.1-80

Schlitteneinheiten SPZ, Doppelkolben

Datenblatt

FESTO

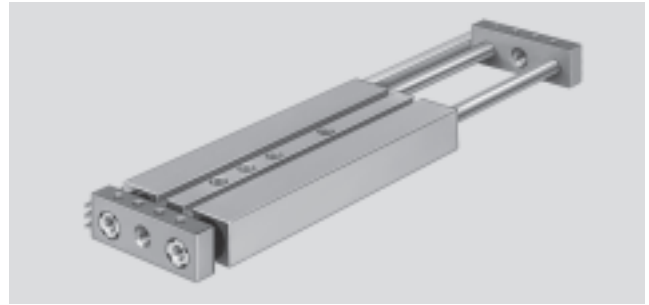
Funktion



Varianten



S6



-  Durchmesser
10 ... 32 mm
-  Hublänge
10 ... 100 mm
-  www.festo.com/de/
Ersatzteilservice
-  Reparaturservice

Allgemeine Technische Daten					
Kolben-Ø	10	16	20	25	32
Pneumatischer Anschluss	M5	M5	M5	M5	G1/8
Betriebsmedium	Druckluft gefiltert, geölt oder ungeölt				
Betriebsdruck [bar]	2,5 ... 10	1 ... 10			
Konstruktiver Aufbau	Schlitten				
	Parallelkolbenstangen				
Dämpfung	elastische Dämpfungsringe/-platten beidseitig				
Positionserkennung	für Näherungsschalter				
Befestigungsart	mit Durchgangsbohrung				
	mit Innengewinde				
	mit Befestigungsplatte				
Einbaulage	beliebig				
Verdrehsicherung/Führung	Parallelkolbenstangen/gleit- oder kugelgeführt				

Umweltbedingungen			
Variante	Gleitführung GF		Kugelumlauführung KF
		S6	
Umgebungstemperatur ¹⁾ [°C]	-20 ... +80	0 ... +120	-20 ... +80
Korrosionsbeständigkeit KBK ²⁾	2	2	-

1) Einsatzbereich der Näherungsschalter beachten

2) Korrosionsbeständigkeitsklasse 2 nach Festo Norm 940 070

Bauteile mit mäßiger Korrosionsbeanspruchung. Außenliegende sichtbare Teile mit vorrangig dekorativer Anforderung an die Oberfläche, die im direkten Kontakt zur umgebenden industriellen Atmosphäre bzw. Medien, wie Kühl- und Schmierstoffe stehen

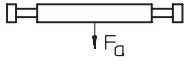
Kräfte [N]					
Kolben-Ø	10	16	20	25	32
Theoretische Kraft bei 6 bar, Vorlauf	60	180	282	452	724
Theoretische Kraft bei 6 bar, Rücklauf	60	180	282	452	724

Schlitteneinheiten SPZ, Doppelkolben

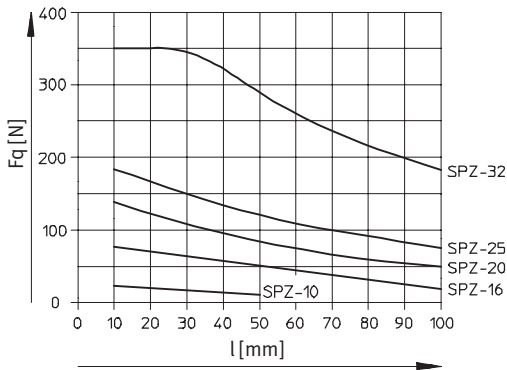
Datenblatt



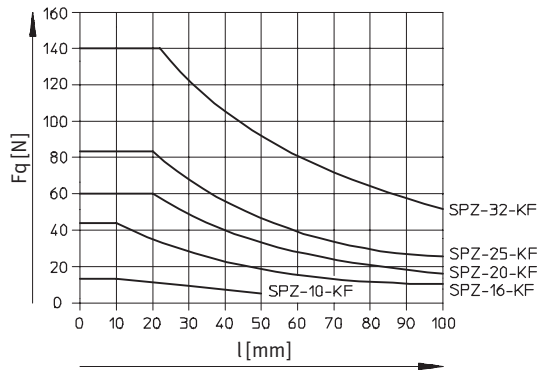
Zulässige Querkraft F_q in Abhängigkeit vom Hub l



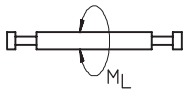
Gleitführung GF



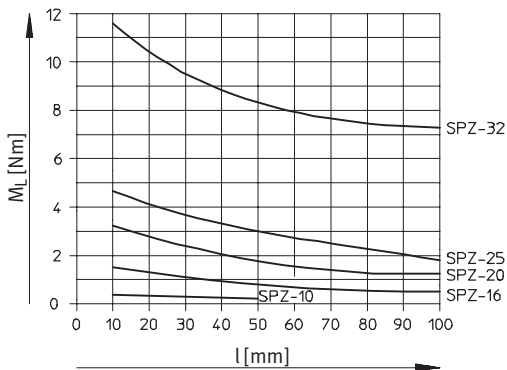
Kugelumlaufführung KF



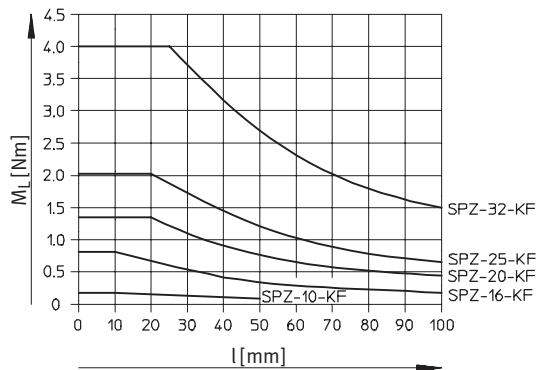
Zulässiges Drehmoment M_L in Abhängigkeit vom Hub l



Gleitführung GF



Kugelumlaufführung KF



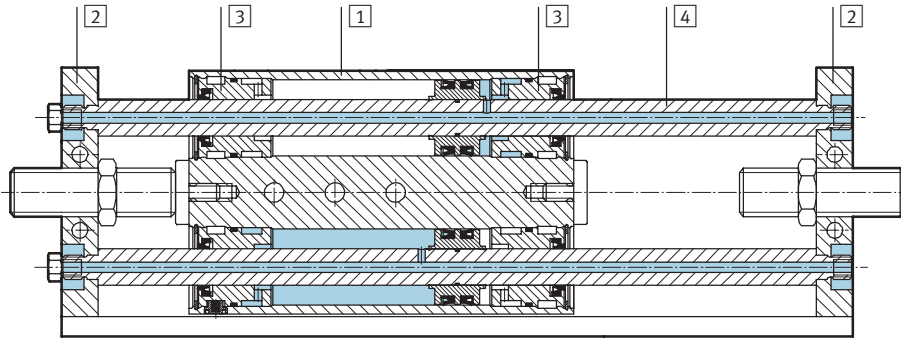
Schlitteneinheiten SPZ, Doppelkolben

Datenblatt

FESTO

Werkstoffe

Funktionsschnitt



Variante		Grundtyp	S6
1	Gehäuse	Alu-Knetlegierung	Alu-Knetlegierung
2	Jochplatte	Werkzeugstahl	Werkzeugstahl
3	Deckel	GF	Messing
		KF	Alu-Knetlegierung
4	Kolbenstange	GF	hochlegierter Stahl rostfrei
		KF	Vergütungsstahl
-	Dichtungen	Polyurethan, Nitrilkautschuk	Fluorkautschuk, Nitrilkautschuk

Schlitteneinheiten SPZ, Doppelkolben

Datenblatt

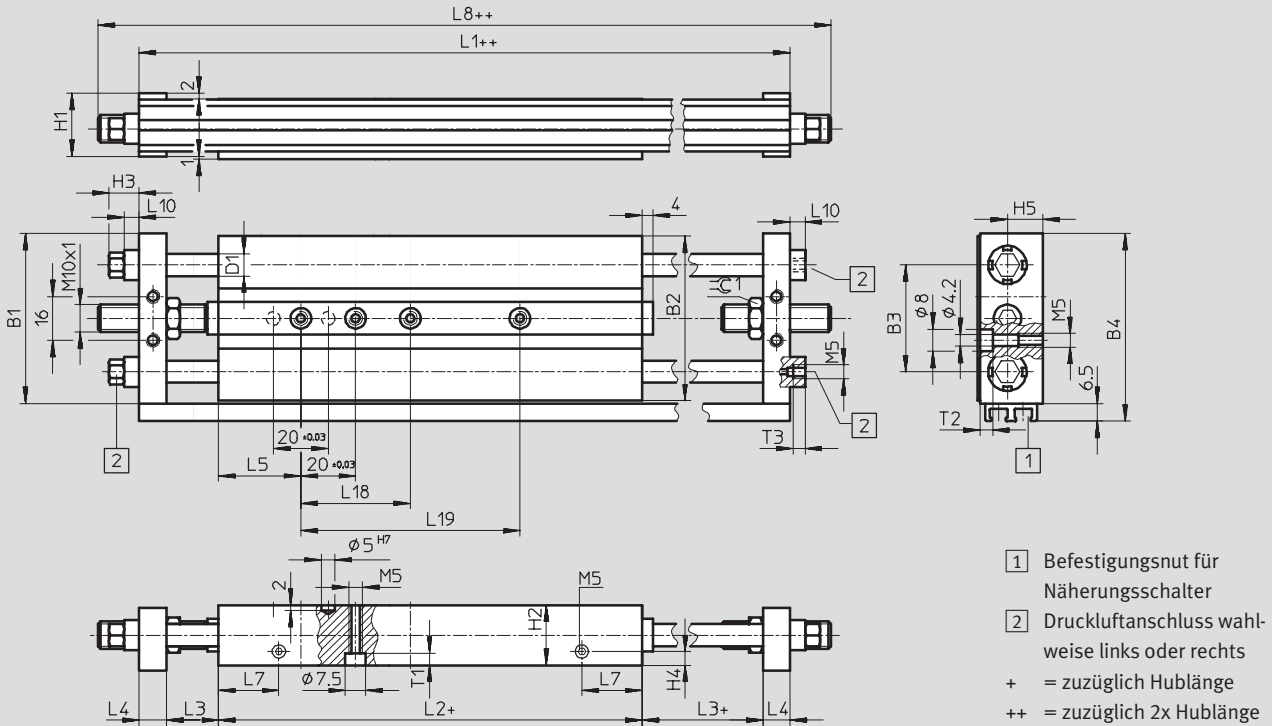
FESTO

Antriebe mit Linearführung
Schlitten
6.1

Abmessungen

Download CAD-Daten → www.festo.com/de/engineering

Kolben-Ø 10, 16 mm, Gleitführung GF



Ø	B1	B2	B3	B4	D1 Ø	H1	H2	H3	H4	H5	L1
[mm]											
10	52	50	33	58,5	6	20	19	10	4,5	11,5	129,6
16	62	60	39	68,5	8	23	22	11	6	13	132,6

Ø	L2	L3	L4	L5	L7	L8	L10	T1	T2	T3	⊖C1
[mm]											
10	71,6	19	10	30	23,4	159,6	4,5	4,4	3,4	5	13
16	74,6	19	10	30	22	162,6	5,5	4,4	4,6	4,5	13

Hub [mm]	L18 ±0,03	L19 ±0,03
10	-	-
25	-	-
40	40	-
50	40	-
80	40	80
100	40	80

Schlitteneinheiten SPZ, Doppelkolben

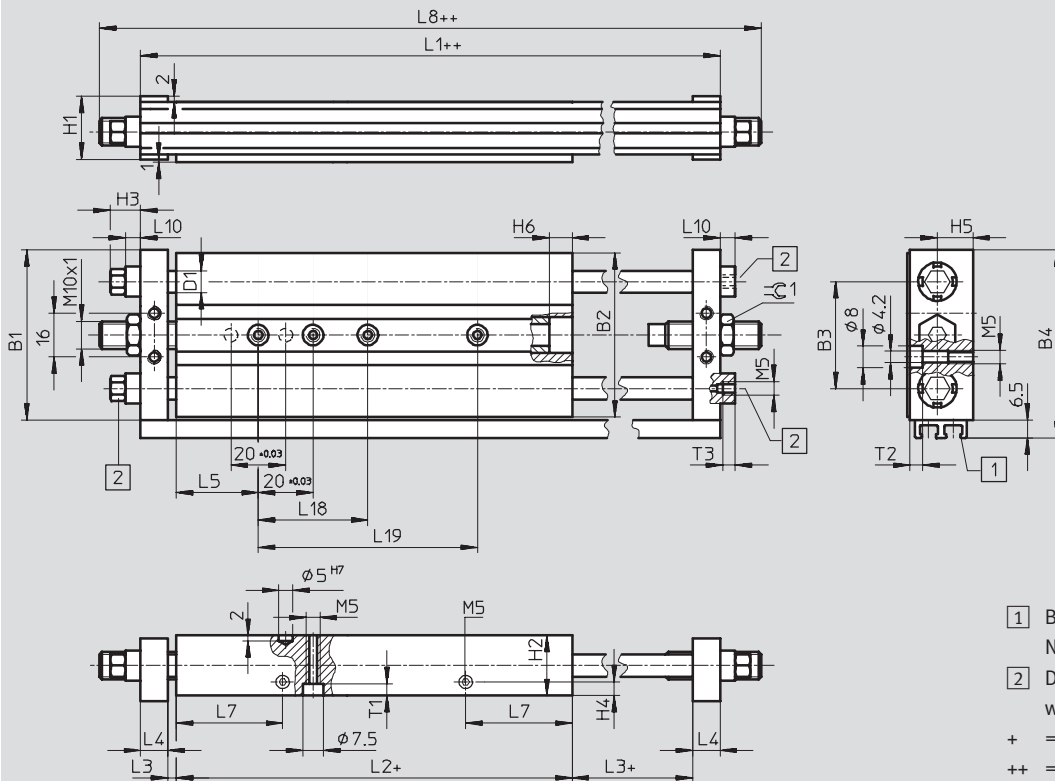
Datenblatt



Abmessungen

Download CAD-Daten → www.festo.com/de/engineering

Kolben-Ø 10, 16 mm, Kugelumlauführung KF



- 1 Befestigungsnut für Näherungsschalter
- 2 Druckluftanschluss wahlweise links oder rechts
- + = zuzüglich Hublänge
- ++ = zuzüglich 2x Hublänge

Ø	B1	B2	B3	B4	D1	H1	H2	H3	H4	H5	H6	L1
[mm]					Ø							
10	52	50	33	58,5	6	20	19	10	5	11,5	7,5	129,6
16	62	60	39	68,5	8	23	22	11	5	13	7,5	132,6

Ø	L2	L3	L4	L5	L7	L8	L10	T1	T2	T3	⊖C1
[mm]											
10	107,6	1	10	30	40,7	159,6	4,5	4,4	3,4	5	13
16	106,6	3	10	30	38,9	158,6	5,5	4,4	4,6	4,5	13

Hub	L18	L19
[mm]	±0,03	±0,03
10	-	-
25	-	-
40	40	-
50	40	-
80	40	80
100	40	80

Schlitteneinheiten SPZ, Doppelkolben

Datenblatt

FESTO

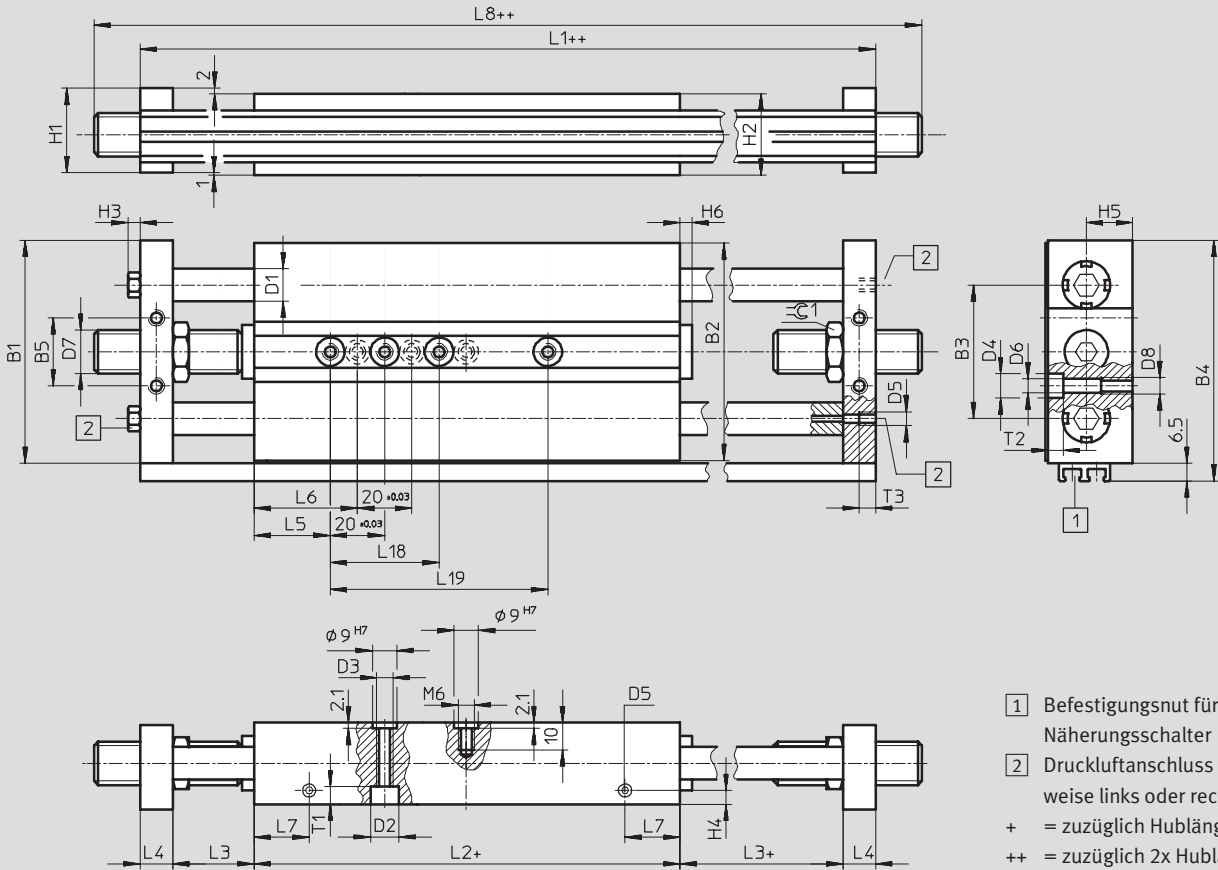
Antriebe mit Linearführung
Schlitten

6.1

Abmessungen

Download CAD-Daten → www.festo.com/de/engineering

Kolben-Ø 20, 25, 32 mm, Gleitführung GF



- 1 Befestigungsnut für Näherungsschalter
- 2 Druckluftanschluss wahlweise links oder rechts
- + = zuzüglich Hublänge
- ++ = zuzüglich 2x Hublänge

Ø	B1	B2	B3	B4	B5	D1	D2	D3	D4	D5	D6	D7	D8	H1	H2	H3
[mm]						Ø	Ø	Ø								
20	74	72	45,6	80,5	23	10	9	M6	9,5	M5	5,2	M12x1	M6	25	24	5
25	82	80	49,2	88,5	25	12	10,5	6,4	9,5	M5	5,2	M16x1	M6	31	30	5
32	100	98	57	106,5	24	16	10,5	6,4	10,5	G1/8	6,2	M16x1	M8	39	38	-

Ø	H4	H5	H6	L1	L2	L3	L4	L5	L6	L7	L8	T1	T2	T3	⊖C1
[mm]															
20	7	14	4	146,6	76,6	23	12	30	-	22,8	178,6	5,4	5	6	15
25	10	17	4,5	160,6	76,6	30	12	28	38	20,2	194,6	6,4	5	6	19
32	11,5	21	4,5	170,1	80,1	30	15	35	45	25	204,1	6,4	6,5	10	19

Hub	L18	L19
[mm]	±0,03	±0,03
10	-	-
25	-	-
40	40	-
50	40	-
80	40	80
100	40	80


Schlitteneinheiten SPZ, Doppelkolben



Datenblatt

Antriebe mit Linearführung
Schlitten

6.1


Bestellangaben – Grundtyp						
Typ	Kolben-Ø [mm]	Hub [mm]	Gleitführung GF		Kugelumlaufführung KF	
			Teile-Nr.	Typ ¹⁾	Teile-Nr.	Typ ¹⁾
	10	10	32 714	SPZ-10-10-P-A	162 166	SPZ-10-10-P-A-KF
		25	32 715	SPZ-10-25-P-A	162 167	SPZ-10-25-P-A-KF
		40	32 716	SPZ-10-40-P-A	162 168	SPZ-10-40-P-A-KF
		50	32 717	SPZ-10-50-P-A	162 169	SPZ-10-50-P-A-KF
	16	10	32 719	SPZ-16-10-P-A	162 171	SPZ-16-10-P-A-KF
		25	32 720	SPZ-16-25-P-A	162 172	SPZ-16-25-P-A-KF
		40	32 721	SPZ-16-40-P-A	162 173	SPZ-16-40-P-A-KF
		50	32 722	SPZ-16-50-P-A	162 174	SPZ-16-50-P-A-KF
		80	32 723	SPZ-16-80-P-A	162 175	SPZ-16-80-P-A-KF
		100	32 724	SPZ-16-100-P-A	162 176	SPZ-16-100-P-A-KF
	20	10	32 726	SPZ-20-10-P-A	162 178	SPZ-20-10-P-A-KF
		25	32 727	SPZ-20-25-P-A	162 179	SPZ-20-25-P-A-KF
		40	32 728	SPZ-20-40-P-A	162 180	SPZ-20-40-P-A-KF
		50	32 729	SPZ-20-50-P-A	162 181	SPZ-20-50-P-A-KF
		80	32 730	SPZ-20-80-P-A	162 182	SPZ-20-80-P-A-KF
		100	32 731	SPZ-20-100-P-A	162 183	SPZ-20-100-P-A-KF
	25	10	32 733	SPZ-25-10-P-A	162 185	SPZ-25-10-P-A-KF
		25	32 734	SPZ-25-25-P-A	162 186	SPZ-25-25-P-A-KF
		40	32 735	SPZ-25-40-P-A	162 187	SPZ-25-40-P-A-KF
		50	32 736	SPZ-25-50-P-A	162 188	SPZ-25-50-P-A-KF
80		32 737	SPZ-25-80-P-A	162 189	SPZ-25-80-P-A-KF	
100		32 738	SPZ-25-100-P-A	162 190	SPZ-25-100-P-A-KF	
32	10	159 721	SPZ-32-10-P-A	162 192	SPZ-32-10-P-A-KF	
	25	159 722	SPZ-32-25-P-A	162 193	SPZ-32-25-P-A-KF	
	40	159 723	SPZ-32-40-P-A	162 194	SPZ-32-40-P-A-KF	
	50	159 724	SPZ-32-50-P-A	162 195	SPZ-32-50-P-A-KF	
	80	159 725	SPZ-32-80-P-A	162 196	SPZ-32-80-P-A-KF	
	100	159 726	SPZ-32-100-P-A	162 197	SPZ-32-100-P-A-KF	

1) Im Lieferumfang sind 4 Zentrierstifte bzw. Zentrierhülsen enthalten

Schlitteneinheiten SPZ, Doppelkolben

Datenblatt

FESTO

Bestellangaben – Variante			
Typ	Kolben-Ø [mm]	Hub [mm]	Gleitführung GF Teile-Nr. Typ ¹⁾
S6 – Warmfest bis 120 °C			
	10	10	159 730 SPZ-10-10-P-A-S6
		25	159 731 SPZ-10-25-P-A-S6
		40	159 732 SPZ-10-40-P-A-S6
		50	159 733 SPZ-10-50-P-A-S6
	16	10	159 734 SPZ-16-10-P-A-S6
		25	159 735 SPZ-16-25-P-A-S6
		40	159 736 SPZ-16-40-P-A-S6
		50	159 737 SPZ-16-50-P-A-S6
		80	159 738 SPZ-16-80-P-A-S6
		100	159 739 SPZ-16-100-P-A-S6
	20	10	159 743 SPZ-20-10-P-A-S6
		25	159 744 SPZ-20-25-P-A-S6
		40	159 745 SPZ-20-40-P-A-S6
		50	159 746 SPZ-20-50-P-A-S6
		80	159 747 SPZ-20-80-P-A-S6
		100	159 748 SPZ-20-100-P-A-S6
	25	10	159 752 SPZ-25-10-P-A-S6
		25	159 753 SPZ-25-25-P-A-S6
		40	159 754 SPZ-25-40-P-A-S6
		50	159 755 SPZ-25-50-P-A-S6
		80	159 756 SPZ-25-80-P-A-S6
100		159 757 SPZ-25-100-P-A-S6	
32	10	159 762 SPZ-32-10-P-A-S6	
	25	159 763 SPZ-32-25-P-A-S6	
	40	159 764 SPZ-32-40-P-A-S6	
	50	159 765 SPZ-32-50-P-A-S6	
	80	159 766 SPZ-32-80-P-A-S6	
	100	159 767 SPZ-32-100-P-A-S6	

1) Im Lieferumfang sind 4 Zentrierstifte bzw. Zentrierhülsen enthalten

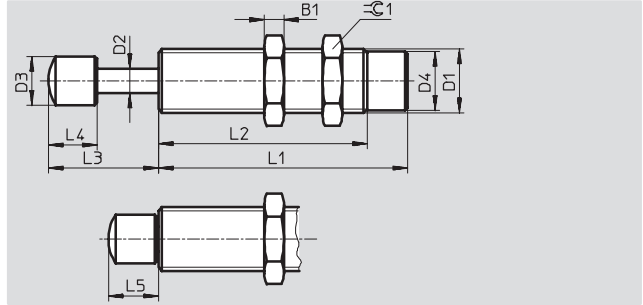
Schlitteneinheiten SPZ, Doppelkolben

Zubehör

FESTO

Stoßdämpfer YSR-C

Werkstoff:
YSR-7-5-C, YSR-8-8-C: Messing,
vernickelt
YSR-12-12-C: Stahl, verzinkt
Kupfer-, PTFE- und silikonfrei

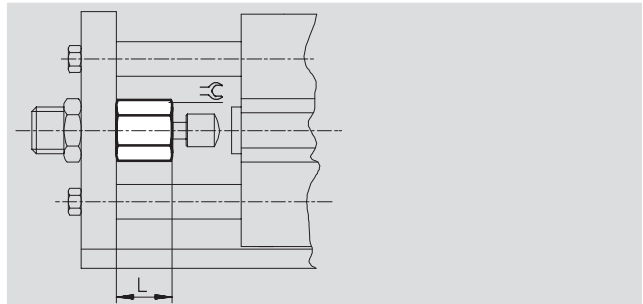


Abmessungen und Bestellangaben													
für \varnothing	B1	D1	D2	D3	D4	L1	L2	L3	L4	L5	\approx	Teile-Nr.	Typ
[mm]			\varnothing	\varnothing	\varnothing	$\pm 0,1$	$\pm 0,3$	$+0,7/-0,35$	$\pm 0,2$	$+0,55/-0,25$			
10, 16	3,5	M10x1	3	$6 \pm 0,1$	$8,6 \pm 0,05$	34	23	12,3	7	7,3	13	160 272	YSR-7-5-C
20	4	M12x1	4	$8 \pm 0,2$	$10,4 \pm 0,1$	46	33	16,3	8	8,3	15	34 571	YSR-8-8-C
25, 32	5	M16x1	6	$12 \pm 0,2$	$14,5 \pm 0,1$	64	51	24,5	12	12,5	19	34 572	YSR-12-12-C

Anschlagbegrenzung YSRA

bei Stoßdämpfermontage
(nicht mit Kugelumlaufrührung)

Werkstoff:
Stahl



Abmessungen und Bestellangaben						
für \varnothing	L	\approx	für Stoßdämpfer	Gewicht	Teile-Nr.	Typ
[mm]				[g]		
10, 16	15	13	YSR-7-5-C	12	150 932	YSRA-7-C
20	19	15	YSR-8-8-C	28	150 933	YSRA-8-C
25, 32	25,5	19	YSR-12-12-C	48	150 934	YSRA-12-C

Antriebe mit Linearführung
Schlitten
6.1

Schlitteneinheiten SPZ, Doppelkolben

Zubehör

FESTO

Bestellangaben – Näherungsschalter für T-Nut, magnetoresistiv							Datenblätter → 1 / 10.2-13	
	Montage	Schalt- ausgang	Elektrischer Anschluss			Kabellänge [m]	Teile-Nr.	Typ
			Kabel	Stecker M8	Stecker M12			
Schließer								
	einsetzbar	PNP	3-adrig	–	–	2,5	525 898	SMT-8F-PS-24V-K2,5-OE
		NPN		–	–		525 909	SMT-8F-NS-24V-K2,5-OE
		–	2-adrig	–	–	2,5	525 908	SMT-8F-ZS-24V-K2,5-OE
		PNP	–	3-polig	–	0,3	525 899	SMT-8F-PS-24V-K0,3-M8D
		NPN			–		525 910	SMT-8F-NS-24V-K0,3-M8D
		PNP	–	–	3-polig	0,3	525 900	SMT-8F-PS-24V-K0,3-M12
	einschiebbar, bündig mit Zylinderprofil	PNP	3-adrig	–	–	2,5	175 436	SMT-8-PS-K-LED-24-B
		–	3-polig	–	–	0,3	175 484	SMT-8-PS-S-LED-24-B
Öffner								
	einsetzbar	PNP	3-adrig	–	–	7,5	525 911	SMT-8F-PO-24V-K7,5-OE

Bestellangaben – Näherungsschalter für T-Nut, magnetisch Reed						Datenblätter → 1 / 10.2-18	
	Montage	Elektrischer Anschluss			Kabellänge [m]	Teile-Nr.	Typ
		Kabel	Stecker M8				
Schließer							
	einsetzbar	3-adrig		–	2,5	525 895	SME-8F-DS-24V-K2,5-OE
		2-adrig		–	5,0	525 897	SME-8F-DS-24V-K5,0-OE
		–	–	3-polig	2,5	525 907	SME-8F-ZS-24V-K2,5-OE
		–	–	3-polig	0,3	525 896	SME-8F-DS-24V-K0,3-M8D
	einschiebbar, bündig mit Zylinderprofil	3-adrig		–	2,5	150 855	SME-8-K-LED-24
		–	–	3-polig	0,3	150 857	SME-8-S-LED-24
Öffner							
	einschiebbar, bündig mit Zylinderprofil	3-adrig		–	7,5	160 251	SME-8-O-K-LED-24

Bestellangaben – Steckdosenkabel						Datenblätter → 1 / 10.2-113	
	Montage	Schaltausgang		Anschluss	Kabellänge [m]	Teile-Nr.	Typ
		PNP	NPN				
Dose gerade							
	Überwurf- mutter M8	■	■	3-polig	2,5	159 420	SIM-M8-3GD-2,5-PU
		■	■		5	159 421	SIM-M8-3GD-5-PU
	Überwurf- mutter M12	■	■	3-polig	2,5	159 428	SIM-M12-3GD-2,5-PU
		■	■		5	159 429	SIM-M12-3GD-5-PU
Dose gewinkelt							
	Überwurf- mutter M8	■	■	3-polig	2,5	159 422	SIM-M8-3WD-2,5-PU
		■	■		5	159 423	SIM-M8-3WD-5-PU
	Überwurf- mutter M12	■	■	3-polig	2,5	159 430	SIM-M12-3WD-2,5-PU
		■	■		5	159 431	SIM-M12-3WD-5-PU

Bestellangaben – Nutabdeckung für T-Nut			
	Montage	Länge	Teile-Nr. Typ
	einsetzbar	2x 0,5 m	151 680 ABP-5-S


Schlitteneinheiten SPZ, Doppelkolben



Zubehör

FESTO

Antriebe mit Linearführung
Schlitten

6.1

Bestellangaben – Drossel-Rückschlagventile			Datenblätter → Band 2		
	Anschluss		Werkstoff	Teile-Nr. Typ	
	Gewinde	für Schlauch-Außen-Ø			
	M5	3	Metall-Ausführung	193 137	GRLA-M5-QS-3-D
		4		193 138	GRLA-M5-QS-4-D
		6		193 139	GRLA-M5-QS-6-D
	G1/8	3		193 142	GRLA-1/8-QS-3-D
		4		193 143	GRLA-1/8-QS-4-D
		6		193 144	GRLA-1/8-QS-6-D
		8		193 145	GRLA-1/8-QS-8-D

Bestellangaben – Zubehör				
	für Ø [mm]	Werkstoff	Teile-Nr. Typ	PE ¹⁾
Zentrierstift ZBS			Datenblätter → 1 / 10.1-18	
	10, 16	nichtrostender Stahl Kupfer-, PTFE- und silikonfrei	150 928 ZBS-5	10
Zentrierhülse ZBH				
Zentrierhülse ZBH			Datenblätter → 1 / 10.1-18	
	20, 25, 30	nichtrostender Stahl Kupfer-, PTFE- und silikonfrei	150 927 ZBH-9	10

1) Packungseinheit in Stück