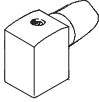


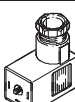
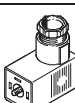
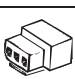



Steckdosen


Lieferübersicht

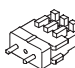

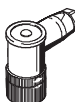


Zubehör für Ventile
Steckdosen
7.2

Ausführung	Typ	für Magnetspule (Ventile mit Magnetspule)											→ Seite	
		D	E	EB	F	N1	N2	V	Y	Z	ZB	ZC		
	MSSD-F MSSD-F-M16 MSSD-F-S-M16	-	-	-	■	-	-	-	-	-	-	-	-	2 / 7.2-11
	MSSD-C MSSD-C-M16 MSSD-C-S-M16	■	-	-	-	■	-	-	-	-	-	-	2 / 7.2-12	
	MSSD-V MSSD-V-M16	-	-	-	-	-	-	■	-	-	-	-	2 / 7.2-13	
	MSSD-E MSSD-E-M12	-	■	-	-	-	-	-	-	-	-	-	2 / 7.2-14	
	MSSD-EB MSSD-EB-M12 MSSD-EB-S-M14	-	-	■	-	-	■	-	-	-	-	-	2 / 7.2-15	
	MSSD-MY	-	-	-	-	-	-	-	■	■	-	-	2 / 7.2-16	
	MSSD-ZBZC	-	-	-	-	-	-	-	-	-	■	■	2 / 7.2-17	

┌ Auslauftyp

 Hinweis
 Zuordnung zwischen Magnetspule und Ventiltyp → 1

Ausführung	Typ	für Miniaturventile	für Proportionalventile	für Ventile mit Zentralstecker		→ Seite
		MHA1...-PI/ MHP1...-PI	MPPE/MPPES	ISO 15 407-1	ISO 5599-1	
	PCBC	■	-	-	-	2 / 7.2-18
	MPPE-3-B	-	■	-	-	2 / 7.2-19
	SEA-M12-4WD-PG7	-	-	■	■	2 / 7.2-22

Steckdosen MSSD-F

Datenblatt

FESTO

-  - Temperaturbereich
-25 ... +90 °C

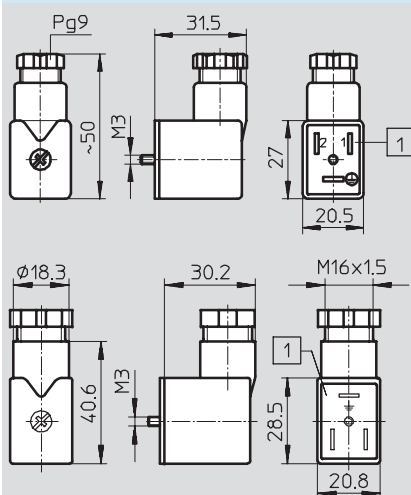
- Für Ventile mit F-Magnetspulen
- Kabelanschluss mit Klemmschrauben oder Schneidklemmtechnik



Allgemeine Technische Daten		
Kabelanschluss	Klemmschrauben	Schneidklemmtechnik
zul. Kabeldurchmesser [mm]	6 ... 8	5,5 ... 8
Aderquerschnitt [mm ²]	max. 1,5	0,5 ... 1
Polzahl	3	3
Kabelverschraubung	Pg9, M16x1,5	-
Befestigungsart	Zentralschraube M3	Zentralschraube M3
Anschlusshäufigkeit	-	10
Schutzart nach EN 60529	IP65 (montiert)	IP67 (montiert)
Einbaulage	beliebig	beliebig
Umgebungstemperatur [°C]	-25 ... +90	-25 ... +90
Produktgewicht [g]	17	35
Werkstoffe	Polymer	Polymer

Abmessungen

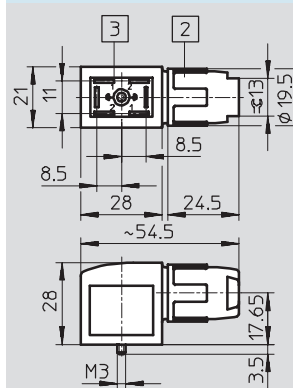
Klemmschrauben



1 Einsatz um 180° umsetzbar

Download CAD-Daten → www.festo.com/de/engineering

Schneidklemmtechnik



Bei diesen Steckdosen werden die Kabel nicht mehr über einzelne Klemmschrauben angeschlossen, sondern beim Anziehen der Verschraubung werden die Litzen in den patentierten Schneidekontakt gepresst.

- Kabel abmanteln
- einstecken
- festdrehen
- fertig

- 2 Überwurfmutter M16x1
- 3 Anschlussseite um 90° umsetzbar

Bestellangaben

Klemmschrauben		Schneidklemmtechnik	
Teile-Nr.	Typ	Teile-Nr.	Typ
34 431	MSSD-F	192 746	MSSD-F-S-M16
539 710	MSSD-F-M16		

Steckdosen MSSD-C

Datenblatt



- - Temperaturbereich
-25 ... +90 °C

- Für Ventile mit D- und N1-Magnetspulen
- Kabelanschluss mit Klemmschrauben oder Schneidklemmtechnik



Allgemeine Technische Daten		
Kabelanschluss	Klemmschrauben	Schneidklemmtechnik
zul. Kabeldurchmesser [mm]	6 ... 8	5,5 ... 8
Aderquerschnitt [mm ²]	max. 1,5	0,5 ... 1
Polzahl	3	3
Kabelverschraubung	Pg9, M16x1,5	-
Befestigungsart	Zentralschraube M3	Zentralschraube M3
Anschlusshäufigkeit	-	10
Schutzart nach EN 60 529	IP65 (montiert)	IP67 (montiert)
Einbaulage	beliebig	beliebig
Umgebungstemperatur [°C]	-25 ... +90	-25 ... +90
Produktgewicht [g]	22	38
Werkstoffe	Polymer	Polymer

Zubehör für Ventile
Steckdosen
7.2

Abmessungen

Klemmschrauben

Download CAD-Daten → www.festo.com/de/engineering

Schneidklemmtechnik

Bei diesen Steckdosen werden die Kabel nicht mehr über einzelne Klemmschrauben angeschlossen, sondern beim Anziehen der Verschraubung werden die Litzen in den patentierten Schneidekontakt gepresst.

- Kabel abmanteln
- einstecken
- festdrehen
- fertig

1 Einsatz um 90° umsetzbar

2 Überwurfmutter M16x1


3 Anschlussseite um 90° umsetzbar

Bestellangaben		Schneidklemmtechnik	
Klemmschrauben	Teile-Nr.	Teile-Nr.	Typ
	34 583 MSSD-C	192 748	MSSD-C-S-M16
	539 709 MSSD-C-M16		

Steckdosen MSSD-V

Datenblatt

FESTO

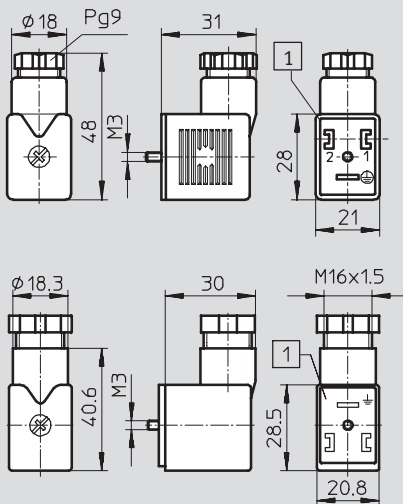
-  - Temperaturbereich
-25 ... +90 °C

• Für Ventile mit V-Magnetspulen

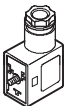


Allgemeine Technische Daten		
zul. Kabeldurchmesser	[mm]	6 ... 8
Aderquerschnitt	[mm ²]	max. 1,5
Polzahl		3
Kabelverschraubung		Pg9, M16x1,5
Befestigungsart		Zentralschraube M3
Schutzart nach EN 60 529		IP65 (montiert)
Einbaulage		beliebig
Umgebungstemperatur	[°C]	-25 ... +90
Produktgewicht	[g]	18
Werkstoffe		Polymer

Abmessungen Download CAD-Daten → www.festo.com/de/engineering



1 Einsatz um 180° umsetzbar

Bestellangaben			
	Beschreibung	Teile-Nr.	Typ
	Steckdose für Ventile mit V-Magnetspulen	33 295	MSSD-V
		539 713	MSSD-V-M16

Steckdosen MSSD-E

Datenblatt



- Temperaturbereich
-25 ... +120°C

- Für Ventile mit E-Magnetspulen



Allgemeine Technische Daten		
zul. Kabeldurchmesser	[mm]	6 ... 8
Aderquerschnitt	[mm ²]	max. 0,75
Polzahl		3
Kabelverschraubung		Pg7, M12x1,5
Befestigungsart		Zentralschraube M3
Schutzart nach EN 60 529		IP65 (montiert)
Einbaulage		beliebig
Umgebungstemperatur	[°C]	-25 ... +120
Produktgewicht	[g]	8
Werkstoffe		Polymer

Zubehör für Ventile
Steckdosen

7.2

Abmessungen Download CAD-Daten → www.festo.com/de/engineering


1 Einsatz um 90° umsetzbar

Bestellangaben		
	Beschreibung	Teile-Nr. Typ
	Steckdose für Ventile mit E-Magnetspulen	14 098 MSSD-E
		539 711 MSSD-E-M12

Steckdosen MSSD-EB

Datenblatt

FESTO

-  - Temperaturbereich
-45 ... +90°C

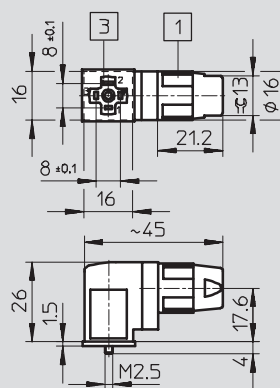
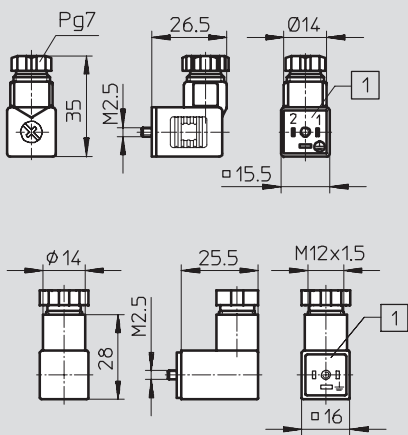
• Für Ventile mit EB- und
N2-Magnetspulen



Allgemeine Technische Daten		
Kabelanschluss	Klemmschrauben	Schneidklemmtechnik
zul. Kabeldurchmesser [mm]	6 ... 8	4 ... 6
Aderquerschnitt [mm ²]	max. 0,75	0,25 ... 0,5
Polzahl	3	3
Kabelverschraubung	Pg7, M12x1,5	-
Befestigungsart	Zentralschraube M2,5	Zentralschraube M2,5
Anschlusshäufigkeit	-	10
Schutzart nach EN 60 529	IP65 (montiert)	IP67 (montiert)
Einbaulage	beliebig	beliebig
Umgebungstemperatur [°C]	-45 ... +90	-25 ... +90
Produktgewicht [g]	11	17
Werkstoffe	Polymer	Polymer

Abmessungen

Download CAD-Daten → www.festo.com/de/engineering



Bei diesen Steckdosen werden die Kabel nicht mehr über einzelne Klemmschrauben angeschlossen, sondern beim Anziehen der Verschraubung werden die Litzen in den patentierten Schneidekontakt gepresst.

- Kabel abmanteln
- einstecken
- festdrehen
- fertig

1 Einsatz um 90° umsetzbar

- 1 Überwurfmutter M14x1
- 3 Anschlussseite um 90° umsetzbar

Bestellangaben		Schneidklemmtechnik	
Klemmschrauben	Teile-Nr.	Teile-Nr.	Typ
MSSD-EB	151 687	MSSD-EB-S-M14	192 745
MSSD-EB-M12	539 712		


Nicht für Neukonstruktionen verwenden!

- I - Auslauftyp

Steckdosen MSSD-MY

Datenblatt

FESTO

-  - Temperaturbereich
-25 ... +80°C

• Für Ventile mit Y- und Z-Magnetspulen



Allgemeine Technische Daten

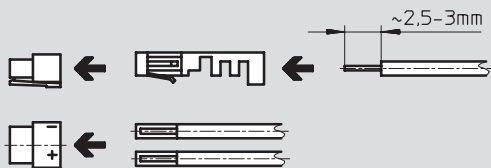
zul. Kabeldurchmesser	[mm]	6 ... 8
Aderquerschnitt	[mm ²]	max. 0,3
Polzahl		2
Befestigungsart		Clip
Schutzart nach EN 60 529		IP00
Einbaulage		beliebig
Umgebungstemperatur	[°C]	-25 ... +80
Produktgewicht	[g]	2
Werkstoffe		Polymer

Zubehör für Ventile
Steckdosen

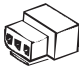

7.2

Montageanleitung MSSD-MY und MSSD-MY-C

Download CAD-Daten → www.festo.com/de/engineering




Bestellangaben

	Beschreibung	Teile-Nr.	Typ
	Steckdose für Ventile mit Y- und Z-Magnetspulen	34 345	MSSD-MY
	Steckkontakte für Steckdose MSSD-MY	34 346	MSSD-MY-C

Steckdosen MSSD-ZBZC

Datenblatt



-  - Temperaturbereich
-10 ... +50°C

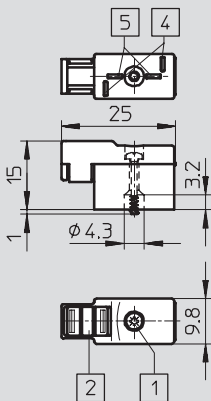
• Für Ventile mit ZB- und
ZC-Magnetspulen



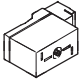
Allgemeine Technische Daten		
Aderquerschnitt	[mm ²]	0,22 ... 0,34
Polzahl		2
Befestigungsart		selbstschneidende Zentralschraube
Schutzart nach EN 60 529		IP40 (montiert)
Einbaulage		beliebig
Umgebungstemperatur	[°C]	-10 ... +50
Produktgewicht	[g]	11
Werkstoff		Polyamid

Abmessungen

Download CAD-Daten → www.festo.com/de/engineering



- 1 Befestigungsschraube
- 2 Bezeichnungsschild
IBS-6x10
- 4 Anschlussbild für
ZB-Magnetspule
- 5 Anschlussbild für
ZC-Magnetspule

Bestellangaben		
	Beschreibung	Teile-Nr. Typ
	Steckdose für Ventile mit ZB- und ZC-Magnetspulen	185 521 MSSD-ZBZC

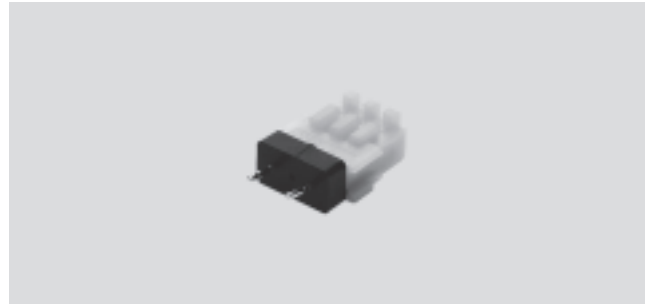
Lötsocket PCBC

Datenblatt



- - Temperaturbereich
-40 ... +115°C

- Zur Leiterplattenmontage der
Miniaturventile MHA1 und
MHP1 mit Steckeranschluss
unten (-PI)



Allgemeine Technische Daten	
Polzahl	2
Befestigungsart	Lötsocket
Schutzart nach EN 60 529	IP40 (montiert)
Einbaulage	beliebig
Umgebungstemperatur [°C]	-40 ... +115
Produktgewicht [g]	5
Werkstoffe	Polyamid

Zubehör für Ventile
Steckdosen

7.2

Abmessungen Download CAD-Daten → www.festo.com/de/engineering




Bestellangaben				
	Beschreibung	Teile-Nr.	Typ	PE ¹⁾
	Lötsocket	197 261	PCBC-A-10	10
		197 262	PCBC-A-100	100

1) Packungseinheit in Stück

Steckdosen MPPE-3-B

Datenblatt



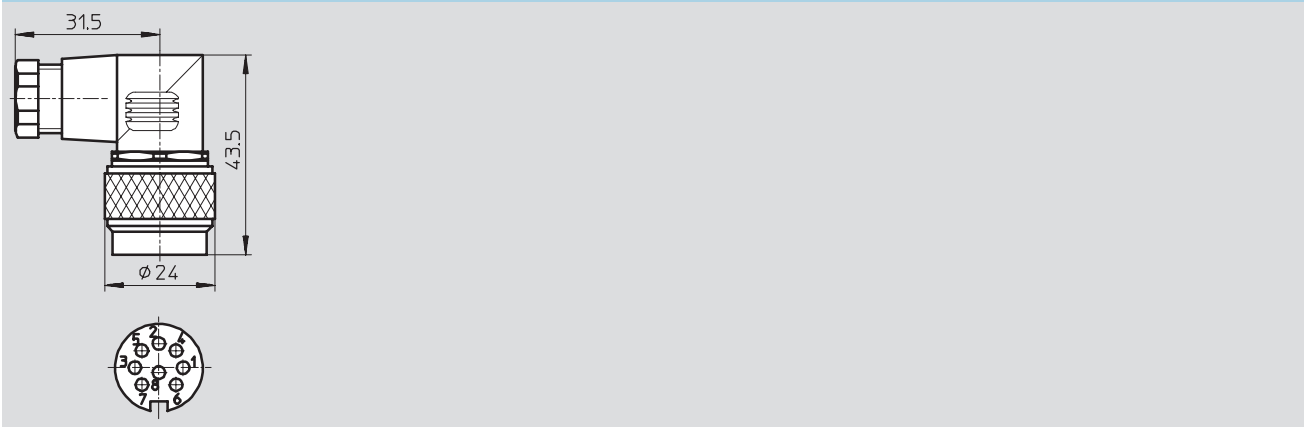
-  - Temperaturbereich
-40 ... +85°C


• Für die Proportional-Druckregelventile MPPE und MPPEs



Allgemeine Technische Daten		
Aderquerschnitt	[mm ²]	max. 0,75
Polzahl		8
Befestigungsart		Überwurfmutter M16x0,75
Einbaulage		beliebig
Umgebungstemperatur	[°C]	-40 ... +85
Produktgewicht	[g]	42

Abmessungen Download CAD-Daten → www.festo.com/de/engineering



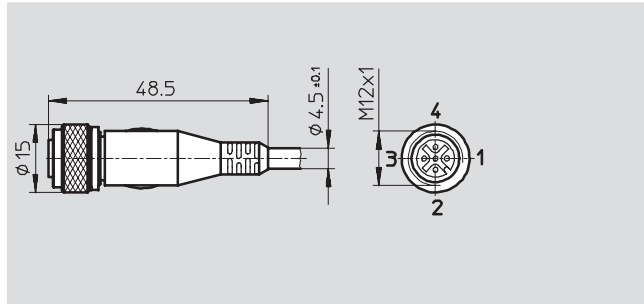
Bestellangaben		
	Beschreibung	Teile-Nr. Typ
	Steckdose für die Proportional-Druckregelventile MPPE und MPPEs	161 839 MPPE-3-B

Steckdosenkabel SIM

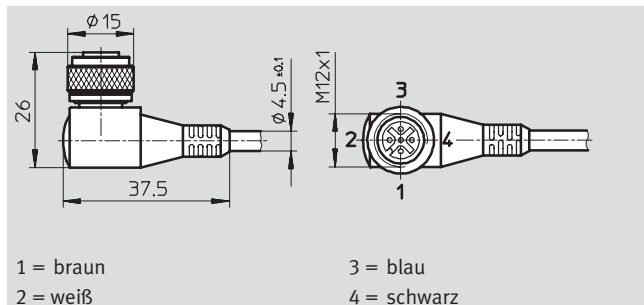
Datenblatt – M12x1, 4-polig

FESTO

SIM-M12-4GD-5-PU



SIM-M12-4WD-5-PU



Allgemeine Technische Daten		
		SIM-M12-4...-5-PU
Elektrische Daten		
Elektrischer Anschluss		Dose gerade oder gewinkelt, M12x1, 4-polig
Strombelastbarkeit	[A]	2,8
Betriebsspannungsbereich	AC [V]	≤45
	DC [V]	≤70
Schutzart nach EN 60 529		IP65/IP67
Bauart		
Kabellänge	[m]	5
Kabelaufbau	[mm ²]	4x 0,25
Aderenden		verzinnt
Umgebungstemperatur		
Feste Kabelverlegung	[°C]	-40 ... +70
Bewegliche Kabelverlegung	[°C]	-5 ... +70
Werkstoffe		
Kabelmantel		Polyurethan

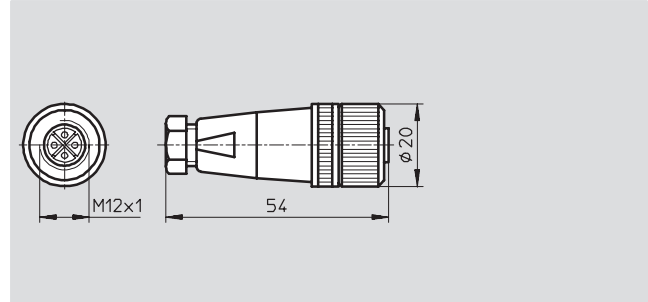
Bestellangaben					
		Teile-Nr.	Typ	Teile-Nr.	Typ
Abgangsrichtung Anschluss		längs		quer	
Kabellänge [m]	5	164 259	SIM-M12-4GD-5-PU	164 258	SIM-M12-4WD-5-PU

Steckdosen SIE

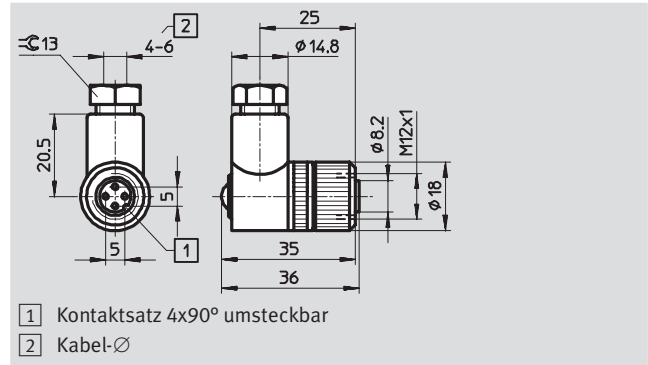
Datenblatt

FESTO

Anschlussdose gerade



Anschlussdose gewinkelt



- 1 Kontaktsatz 4x90° umsteckbar
- 2 Kabel-Ø

Zubehör für Ventile
Steckdosen

7.2

Allgemeine Technische Daten			
Abgangsrichtung Anschluss		längs	quer
Elektrische Daten			
Elektrischer Anschluss		Dose gerade, M12x1, 4-polig	Dose gewinkelt, M12x1, 4-polig
Betriebsspannungsbereich	AC [V]	≤125	
	DC [V]	≤150	
Strombelastbarkeit	[A]	3	
Kabelanschluss		Schraubklemme	
zul. Kabeldurchmesser	[mm]	4 ... 6	
max. Aderquerschnitt	[mm ²]	0,75	0,5
Schutzart nach EN 60 529		IP67 (montiert)	
Umgebungstemperatur	[°C]	-40 ... +85	
Werkstoffe			
Gehäuse		Polyamid	

Bestellangaben			
	Teile-Nr.	Typ	Teile-Nr. Typ
Abgangsrichtung Anschluss		längs	quer
Steckdose	18 494	SIE-GD	12 956 SIE-WD-TR

Steckdosen SEA-M12-WD

Datenblatt



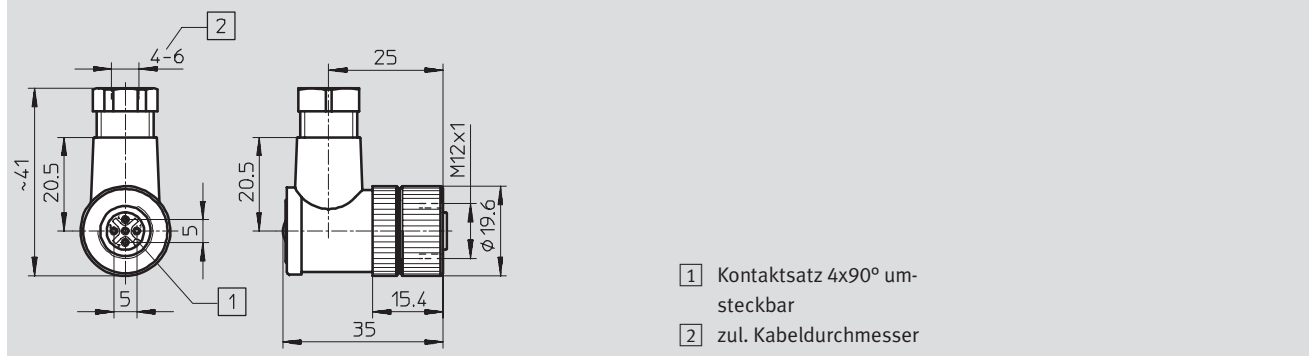
• Temperaturbereich
-40 ... +85°C

• Für Ventile nach ISO 15 407-1
(VDMA 24 563) und ISO 5599-1
mit Zentralstecker M12x1



Allgemeine Technische Daten		
zul. Kabeldurchmesser	[mm]	4 ... 6
Aderquerschnitt	[mm ²]	max. 0,75
Polzahl		4
Kabelverschraubung		Pg7
Befestigungsart		Überwurfmutter M12x1
Schutzart nach EN 60 529		IP67 (montiert)
Einbaulage		beliebig
Umgebungstemperatur	[°C]	-40 ... +85
Produktgewicht	[g]	30
Werkstoff	Gehäuse	Polybutylenterephthalat
	Kontakte	Bronze, verzinkt

Abmessungen Download CAD-Daten → www.festo.com/de/engineering



Bestellangaben		
	Beschreibung	Teile-Nr. Typ
	Steckdose für Ventile nach ISO 15 407-1 (VDMA 24 563) und ISO 5599-1 mit Zentralstecker M12x1	185 498 SEA-M12-4WD-PG7