



- Ausführungen für T-Nut, Rundnut, in runder Bauform oder Blockbauweise
- Schaltausgang kontaktlos oder mit Reedkontakt
- Vielfältige Montage- und Anschlussmöglichkeiten
- Warmfeste, schweißfeste und korrosionsbeständige Ausführungen

Ausgewählte Typen nach ATEX-Richtlinie für explosionsfähige Atmosphären  
➔ [www.festo.com/de/ex](http://www.festo.com/de/ex)

# Näherungsschalter

Merkmale

FESTO

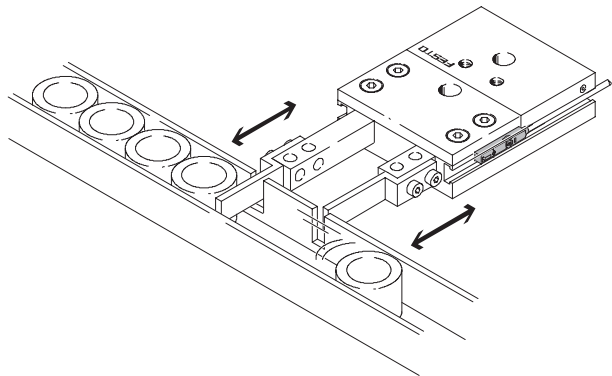
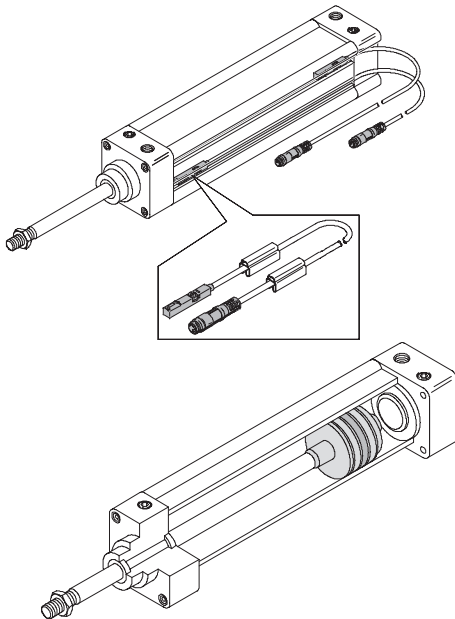
## Allgemeines

Die Näherungsschalter von Festo sind speziell auf Festo Zylinder angepasste und optimierte Sensoren, was nicht ausschließt, dass sie aufgrund ihres speziellen

Messprinzips in vielen weiteren Applikationen eingesetzt werden können, bei denen Magnetpositionen erkannt werden sollen. Als Systemanbieter bietet Festo für

eine hohe Zahl von Applikationen spezifisch zugeschnittene Abfrägelösungen an. Das Näherungsschalterprogramm bietet lagerhaltige Teile mit fester

Konfiguration und variable Konfiguration über Baukastentypen.



Näherungsschalter detektieren das Magnetfeld von im Kolben des Zylinders integrierten Dauermagneten und melden damit indirekt auch die Position der Kolbenstange. Sie müssen zwingend auf die verwendeten Magnete, den

jeweiligen Abstand zum Magnet, die Geometrie und die Toleranz der Nut abgestimmt sein. Als führender Anbieter von pneumatischen Lösungen kann Festo diese Notwendigkeit sicher und zuverlässig erfüllen.

Der Näherungsschalter wird mechanisch an der gewünschten Schaltposition in der Antriebsnut fixiert. Sobald der Kolben des Antriebes diese Position erreicht, ändert sich der Zustand des Schaltsignals des Schalters.

Dieses standardisierte binäre Schaltsignal wird z. B. in Speicherprogrammierbaren Steuerungen SPS logisch verknüpft und zur Steuerung des Prozessablaufes verwendet.

## Bauarten

### Elektronische Näherungsschalter SMT

Elektronische Näherungsschalter von Festo verarbeiten das Schaltsignal kontaktlos, sind unempfindlich gegen Nutablagewinkel, verpolsicher, kurzschlussfest und überlastsicher. Die Bau-

reihe SMT-8M zeichnet sich durch maximale Zuverlässigkeit aus; der MTBF-Wert beträgt 450 Jahre (Dauerbetrieb 24 h / 365 Tage / 70 °C).

### Kontaktbehaltete Näherungsschalter SME

Kontaktbehaltete Näherungsschalter verwenden einen Reedschalter als Schaltelement. Die Baureihe SME-8M hat eine integrierte Schutzbeschaltung, die die Lebensdauer des Reedkontaktes deutlich erhöht. Bei Anschluss an typische SPS-Lasten werden 100 Mio. Schaltspiele erzielt. Mit Baureihen ohne Schutzbeschaltung werden an SPS-Last

20 Mio. Schaltspiele erreicht. Auf Grund ihres robusten Aufbaus sind Reedschalter von Festo für Ströme bis 0,5 A konzipiert, Sondervarianten bis zu 2 A. Schalter für Betriebsspannung bis 230 V und Reedöffner runden das Programm ab. Alle Reedschaltervarianten sind für PNP und NPN einsetzbar.

### Schweißfeldfeste Näherungsschalter SMTSO

Dieser elektronische Näherungsschalter ist für die Verwendung im Schweißbereich mit Wechselfeldern von 45 ... 65 Hz konzipiert. Das Schaltsignal wird "eingefroren", sobald der Näherungsschal-

ter ein magnetisches Wechselfeld detektiert. Auf diese Weise werden Fehlschaltungen während eines Schweißvorganges ausgeschlossen.

### Pneumatische Näherungsschalter SMPO

Der pneumatische Näherungsschalter besteht aus einem 3/2-Wegeventil, das bei Annäherung eines Magnetfeldes betätigt wird. Durch das Schalten wird ein pneumatisches Ausgangssignal

gesetzt, das unmittelbar verarbeitet werden kann.

# Näherungsschalter

Merkmale

FESTO

## Näherungsschalter für den EX-Bereich → [www.festo.com](http://www.festo.com)

Im Programm sind Typen für die Gerätekategorie 1GD und 3GD. Den hohen Anforderungen der Gerätekategorie 1GD wird der Schalter mit einer Namurschnittstelle gerecht und ist somit an einem Trennschaltverstärker zu be-

treiben. Näherungsschalter für die Gerätekategorie 3GD haben einen normalen Schaltausgang und können direkt an Feldbuseinheiten oder Speicherprogrammierbare Steuerungen SPS angeschlossen werden.

## Näherungsschalter für Hoch- und Tieftemperatur

Die Varianten S6 sind für Temperaturen bis 120 °C zugelassen. Der SME-8...-S6 ist zusätzlich für

den Tieftemperaturbereich bis -40 °C einsetzbar.

## Positionstransmitter SMAT → [www.festo.com](http://www.festo.com)

Der SMAT-8E steht für ein robustes magnetisches Messsystem, das unabhängig vom verwendeten Antrieb im Erfassungsbereich von 50 mm ein standardisiertes analoges Strom- und Spannungssignal über einen Steckeranschluss M8x1 zur Verfügung

stellt. Der Anschluss des Transmitters kann somit direkt am Anlageingang einer speicherprogrammierbaren Steuerung erfolgen. Die Kolbenstellung des Pneumatikzylinders lässt sich nun kontaktlos erfassen und es können Schaltpunkte innerhalb des

## Korrosionsbeständige Näherungsschalter CRSMT

Durch die Verwendung hochwertiger Materialien für Gehäuse und Kabel ist der Schalter die sichere Abfragelösung für extreme Umgebungsbedingungen. Er ist für den Einsatz im Foodbereich, Säuren

(Galvanik) und für Kontakt mit Kühlschmiermitteln entwickelt.

## Positionssensoren SMH für Greifer

Der Positionssensor SMH ist eine speziell für die Greifer von Festo konzipierte Positionsabfrage. Abhängig von der Greiferstellung wird im Näherungsschalter ein analoges elektrisches Signal er-

zeugt. Die Umwandlung in 3 digitale Ausgangssignale (entsprechend 3 Greifbackenpositionen) erfolgt mit den Auswerteeinheiten SVE4 bzw. SMH-AE.

## Anwendungsbeispiele

**Objekterfassung**  
Einpressen, Spannen, Lage- und Positionserkennung, Gut-/Schlechtteile Separation, Werkstückwechsel.

## Prozessüberwachung

Qualitätsprüfung, Verschleißüberwachung, Dickenmessung.

## Zubehör

### Befestigungsbausätze SMBR, SMBZ, ...

An Rund- und Zugankerzylindern werden Näherungsschalter mittels Befestigungsbausätzen montiert. Es ist damit möglich, den

gleichen Typ Näherungsschalter für die verschiedensten Antriebe zu verwenden.

### Verbindungsleitungen NEBU

Diese sind für den sicheren Anschluss aller Geräte mit Stecker M5, M8 und M12 entwickelt. Das Programm bietet lagerhaltige

Teile mit fester Konfiguration und variable Konfiguration über Baukasten.

### Clip SMBK-8, SMBK-10

Der Clip ermöglicht die sichere Fixierung des Kabels in der Nut, verhindert Kabelbruch und erhöht die Anlagenverfügbarkeit.

### T-Steckverbindung NEDU

Verbindet je nach Ausführung 2 Anschlussdosen M8 bzw. M12 auf einen Stecker M12 oder 2 Anschlussdosen M8 auf Stecker M8.

Mit dem Verteiler lassen sich z.B. Eingänge auf Steuerungen einsparen.

## Hinweis

Zylinder mit magnetisch betätigten Näherungsschaltern sind nicht an Stellen mit starken externen Magnetfeldern (z. B. Widerstands-Schweißmaschinen) zu betreiben, es sei denn ihr Ausgangssignal wird bei AC-Feldern in der nachfolgenden SPS gefiltert (Tiefpass). Die Packungsdichte von abfragbaren Zylindern sollte 100 mm nicht unterschreiten um gegenseitige Beeinflussung

auszuschließen. In Zweifelsfällen ist mit konventionellen Mitteln (Abschirmung) Abhilfe zu schaffen. Magnetfelderfassende Sensoren wie Näherungsschalter und Positionstransmitter dürfen nicht mit Befestigungen aus ferritischen Materialien am Antrieb fixiert werden, da deren eventuelle Feldbeeinflussung das Schaltsignal verfälscht. Im Einzelfall wer-

den praktische Funktionsversuche empfohlen. Werden mit dem Schaltsignal des Näherungsschalters direkt induktive Lasten (z. B. Ventile) gesteuert, sind von Festo zugelassene Typen zu verwenden. Andernfalls ist durch geeignete Beschaltung (Leerlaufdiode, Varistor o. ä.) des jeweiligen Ventiles, Relais, etc. eine Schädigung des Näherungsschalter durch Abschaltspan-

nungsspitzen auszuschließen. Die maximal zulässige Leitungslänge für Reedschalter beträgt 10 m. Bei größeren Längen besteht die Gefahr der Lebensdauerverkürzung bzw. des Kontaktklebens infolge des kapazitiven Leitungsbelags. In diesem Falle wird der Anschluss auf ein Interface mit galvanischer Trennung (z. B. SPS, Feldbusmodul) empfohlen.

# Näherungsschalter

Auswahlhilfe

FESTO

Zubehör für Antriebe  
Zylinderschalter

10.2

Antrieb		SMT-8 CRSMT-8 SME-8 SMPO-8	SMT-10 SME-10	SMT0-4U SME0-4U CRSME0-4	SMT0-1 SMT0-6 SME0-1 SMPO-1	SMT-C1
<b>Normbasierte Zylinder</b>						
Normzylinder DSNU, ESNU	∅ 8 ... 25 mm	■	■	■	■	-
Normzylinder DSN, ESN	∅ 8 ... 25 mm	■	■	■	■	-
Normzylinder DNCB		■	-	-	-	-
Normzylinder DNC		■	-	-	-	-
Normzylinder DNG		-	-	-	■	-
Normzylinder CDN-...-R mit Sensorleiste		-	-	-	-	■
Normzylinder DNU		-	-	-	■	-
Normzylinder ADN		■	-	-	-	-
<b>Kolbenstangenzylinder</b>						
Kompaktzylinder ADVU, AEVU		■	-	-	-	-
Kurzhubzylinder ADVC, AEVC	∅ 6 ... 25 mm	-	■	-	-	-
	∅ 32 ... 100 mm	■	-	-	-	-
Flachzylinder EZH-10/40-40-A-B		■	-	-	-	-
Flachzylinder DZF		■	-	-	-	-
Flachzylinder DZH	∅ 16 ... 25 mm	■	-	-	-	-
	∅ 32 ... 63 mm	-	-	-	■	-
Rundzylinder DSNU, ESNU	∅ 32 ... 63 mm	■	■	■	■	-
Rundzylinder DSW, ESW		■	■	■	■	-
Rundzylinder DSEU, ESEU		■	■	■	■	-
Anschraubzylinder DMM, EMM		■	-	-	-	-
Rundzylinder CRDG		-	-	■	-	-
Rundzylinder CRDSW		■	■	■	■	-
Normzylinder CRHD		■	-	-	-	-
Normzylinder CRDSNU		-	-	■	-	-
Normzylinder CRDNG		-	-	■	-	-
Normzylinder CRDNGS		-	-	■	-	-
<b>Kolbenstangenlose Zylinder</b>						
Linearantriebe DGC		-	■	-	-	-
Linearantriebe DGP, DGPL		■	-	-	-	-
Linearantriebe SLG		-	■	-	-	-
Linearantriebe DGO		-	-	■	-	-
Linearantriebe SLM		■	-	-	-	-
<b>Schwenkantriebe</b>						
Schwenkmodule DSM	∅ 6 ... 10 mm	-	■	-	-	-
Schwenkantriebe DRQ	∅ 16 ... 32 mm	■	-	-	-	-
	∅ 40 ... 100 mm	-	-	-	■	-
Schwenkantriebe DRQD	∅ 6 ... 12 mm	-	■	-	-	-
	∅ 16 ... 32 mm	■	-	-	-	-
<b>Datenblätter → Seite</b>		1 / 10.2-6	1 / 10.2-53	1 / 10.2-70	1 / 10.2-84	1 / 10.2-100

# Näherungsschalter

Auswahlhilfe

FESTO

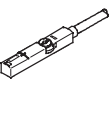
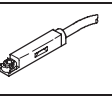
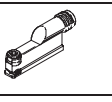
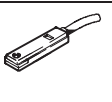
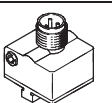
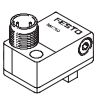
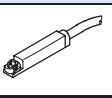
Antrieb	SMT-8 CRSMT-8 SME-8 SMPO-8	SMT-10 SME-10	SMH-S1
<b>Funktionsorientierte Antriebe</b>			
Stopperzylinder STA, STAF	■	-	-
Linear-Schwenkspanner CLR	■	-	-
Schwenk-Linear-Einheiten DSL	■	-	-
<b>Antriebe mit Linearführung</b>			
Mini-Schlitten SLS, SLF, SLT	-	■	-
Doppelkolbenzylinder SPZ	■	-	-
Schlitteneinheiten SLZ	■	-	-
Führungszylinder DFP	■	■	-
	∅ 6 ... 16 mm	-	-
	∅ 25 ... 80 mm	-	-
Mini-Führungseinheiten DFC	-	■	-
Führungseinheiten DFM	■	-	-
Lineareinheiten SLE	∅ 32 ... 50 mm	■	-
Doppelkolbenzylinder DPZC	-	■	-
Doppelkolbenzylinder DPZ	■	-	-
<b>Handhabungseinheiten</b>			
Linearmodule HMP	■	-	-
Linearmodule HMPL	■	-	-
Handlingmodule HSP	■	-	-
Vereinzeler HPV	■	-	-
Dreipunktgreifer HGD	■	-	■
	∅ 16 mm	-	-
	∅ 32, 50 mm	■ <sup>1)</sup>	-
Parallelgreifer HGP	■	-	■
	∅ 6 mm	-	-
	∅ 10 ... 35 mm	■ <sup>1)</sup>	-
Parallelgreifer HGPP	■	-	■
	∅ 12 ... 32 mm	-	-
Parallelgreifer HGPT	■	■	-
	∅ 16 ... 63 mm	-	-
Winkelgreifer HGW	■	-	■
	∅ 10 mm	-	-
	∅ 16 ... 40 mm	■	-
Radialgreifer HGR	■	-	■
	∅ 10 mm	-	-
	∅ 16 ... 40 mm	■	-
<b>Dämpfende Elemente</b>			
Anschlagelemente YSRWJ	■	-	-
<b>Elektrische Positioniersysteme</b>			
Zahnriemenachsen DGE-ZR	■	-	-
Spindelachsen DGE-SP	■	-	-
<b>Systemelemente</b>			
Schwerlastführungen HD	■	-	-
<b>Stellantriebe</b>			
Linearantriebe Copac DLP-A	■	-	-
<b>Datenblätter → Seite</b>	1 / 10.2-6	1 / 10.2-53	1 / 10.2-104

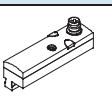
1) SME-8M nur für HGD-50, HGP-20 ... 35.

## Nahrungsschalter fur T-Nut

Lieferbersicht


**FESTO**

Mess- prinzip	Ausfuh- rung	Typ	Montage	Schaltelementfunktion			Schalt- ausgang	Anschlusstechnik	
				Schlieer	Offner	Namur		Offenes Ende	Kabel mit Stecker
Magneto- resistiv	<b>Betriebsspannungsbereich 10 ... 30 V DC</b>								
		<b>SMT-8M</b>	von oben in Nut einsetzbar, bundig mit Zylinderprofil	■	■	-	PNP	3-adrig	-
				■	-	-		-	M5x0,5, 3-polig M8x1, 3-polig M12x1, 3-polig
				■	-	-	NPN	3-adrig	M8x1, 3-polig
		<b>SMT-8F-....EX</b>	von oben in Nut einsetzbar	■	-	-	-	2-adrig	-
		<b>SMT-8-SL</b>	einschiebbar	■	-	-	PNP	-	M8x1, 3-polig
		<b>SMT-8</b>	einschiebbar, bundig mit Zylinderprofil	■	-	-	PNP	3-adrig	M8x1, 3-polig
				■	-	-	NPN	3-adrig	M8x1, 3-polig
				■	-	-	PNP	3-adrig	-
		<b>CRSMT-8</b>	Korrosions- und saurebestandig	■	-	-	PNP	3-adrig	-
		<b>SMT-8E</b>	mit Zubehor	■	-	-	PNP	-	M8x1, 3-polig M12x1, 3-polig
				■	-	-	NPN	-	M8x1, 3-polig M12x1, 3-polig
	<b>SMT-8E</b> Schweifest	mit Zubehor	■	-	-	PNP	-	M12x1, 3-polig	
			■	-	-	NPN	-	M12x1, 3-polig	
Magnet- induktiv	<b>Betriebsspannungsbereich 5 ... 30 V DC</b>								
		<b>SMT-8F-I-....EX</b>	einsetzbar	-	-	■	Namur	2-adrig	-

Mess- prinzip	Ausfuh- rung	Typ	Montage	Analogausgang	Elektrischer Anschluss	
					Kabel	Stecker
Magnetisch	<b>Positionstransmitter, Betriebsspannungsbereich 15 ... 30 V DC</b>					
		<b>SMAT-8E</b>	einschiebbar	0 ... 10 V 0 ... 20 mA	-	M8x1, 4-polig

# Nahrungsschalter fur T-Nut

Lieferbersicht

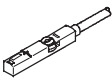


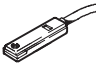
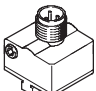
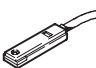
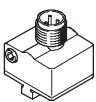
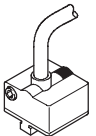
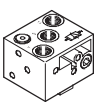
Typ	Abgangsrichtung Anschluss		Austausch ohne Justage	Schaltzustands- anzeige mit LED	Kupfer- und PTFE- frei	→ Seite
	langs	quer				
<b>Betriebsspannungsbereich 10 ... 30 V DC</b>						
SMT-8M 	■	-	-	■	■	1 / 10.2-13
	■	-	-	■	■	
	■	-	-	■	■	
SMT-8F-...-EX	■	-	-	■	■	www.festo.com
SMT-8-SL	■	-	-	■	■	1 / 10.2-24
SMT-8	■	-	-	■	■	1 / 10.2-30
	■	-	-	■	■	
CRSMT-8 Korrosions- und saurebestandig	■	-	-	■	■ <sup>1)</sup>	1 / 10.2-32
SMT0-8E	-	■	■	■	■	1 / 10.2-40
	-	■	■	■	■	
SMTSO-8E Schweifest	-	■	■	■	-	1 / 10.2-42
	-	■	■	■	-	
<b>Betriebsspannungsbereich 5 ... 30 V DC</b>						
SMT-8F-I-...-EX	■	-	-	■	■	www.festo.com

Typ	Abgangsrichtung Anschluss		Austausch ohne Justage	Statusanzeige mit LED	Kupfer- und PTFE- frei	→ Seite
	langs	quer				
<b>Positionstransmitter, Betriebsspannungsbereich 15 ... 30 V DC</b>						
SMAT-8E	■	-	-	■	■	1 / 10.2-123

1) LABS-haltige Stoffe nur in abziehbarer Abdeckfolie enthalten.

## Näherungsschalter für T-Nut

Lieferübersicht



Mess- prinzip	Ausführung	Typ	Montage	Schaltelementfunktion		Schalt- ausgang	Elektrischer Anschluss		
				Schließer	Öffner		Kabel	Kabel mit Stecker	
Magnetisch Reed	<b>Betriebsspannungsbereich 0 ... 30 V AC/DC</b>								
		<b>SME-8M</b>		von oben in Nut einsetzbar, bün- dig mit Zylinder- profil	■	–	kontakt- behafte	3-adrig	M5x0,5, 3-polig
					■	–		2-adrig	–
		<b>SME-8-SL</b>		einschiebbar	■	–	kontakt- behafte	–	M8x1, 3-polig
		<b>SME-8</b>		einschiebbar, bündig mit Zylinderprofil	■	■	kontakt- behafte	3-adrig	–
					■	–		2-adrig	M8x1, 3-polig
					■	–		2-adrig	–
		<b>SMEO-8E</b>		mit Zubehör	■	–	kontakt- behafte	–	M8x1, 3-polig
					■	–		2-adrig	–
		<b>SMEO-8E-...-S6</b>		Warmfest bis 120 °C					
	<b>Betriebsspannungsbereich 3 ... 250 V AC/DC</b>								
		<b>SME-8-...-230</b>		einschiebbar	■	–	kontakt- behafte	2-adrig	–
	<b>SMEO-8E-...-230</b>		mit Zubehör	■	–	kontakt- behafte	–	M12x1, 2-polig	
				■	–		2-adrig	–	
	<b>SMEO-8E-...-S6</b>		Warmfest bis 120 °C						
Magnetisch	<b>Pneumatischer Näherungsschalter, Betriebsdruck 2 ... 8 bar</b>								
		<b>SMPO-8E</b>		mit Zubehör	■ <sup>1)</sup>	–	–	–	–

1) 3/2-Wegeventil, Grundstellung geschlossen.



## Näherungsschalter für T-Nut

Lieferübersicht

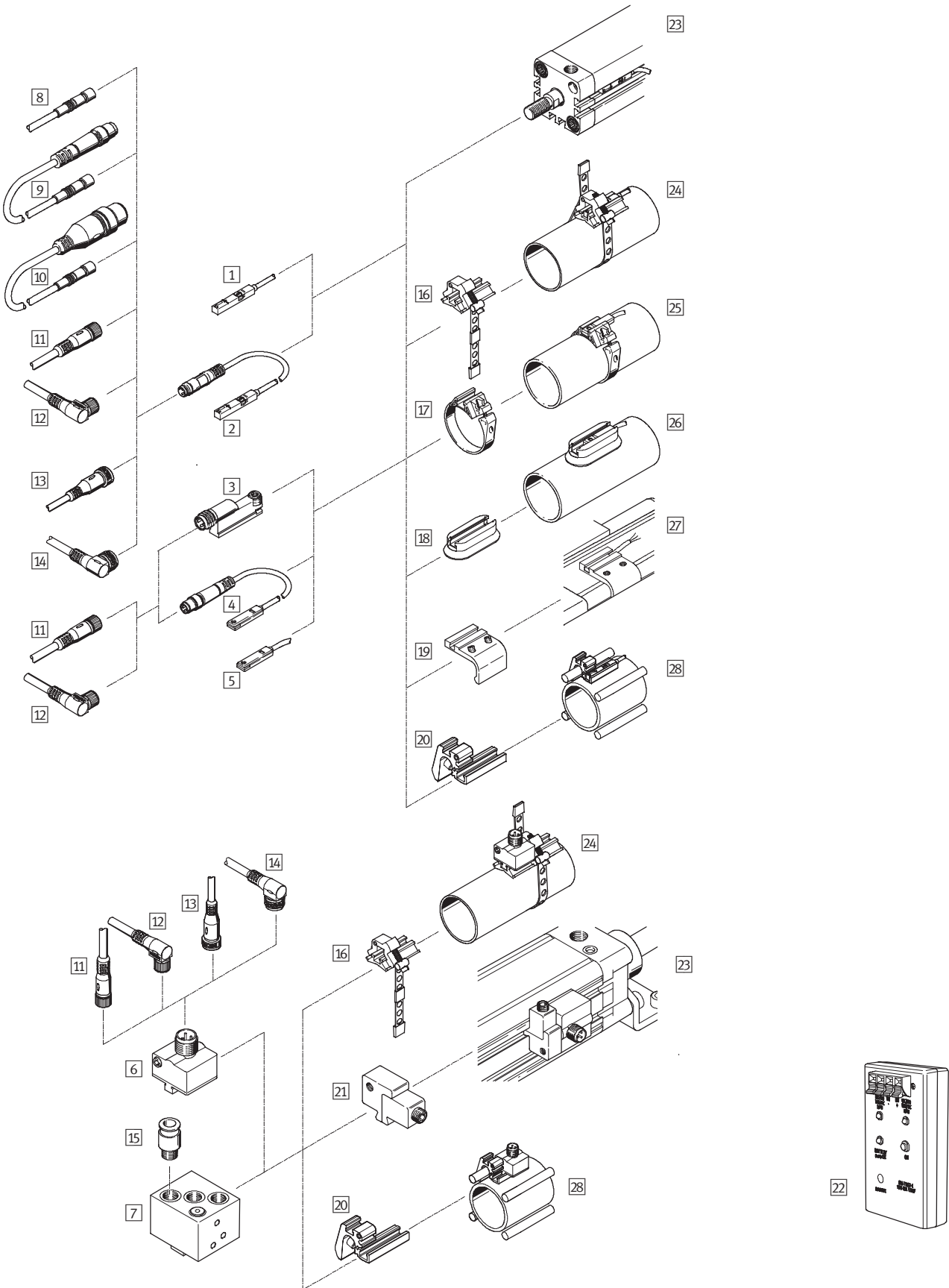
Typ	Abgangsrichtung Anschluss		Austausch ohne Justage	Schaltzustandsanzeige mit LED	Kupfer- und PTFE-frei	→ Seite
	längs	quer				
<b>Betriebsspannungsbereich 0 ... 30 V AC/DC</b>						
SME-8M 	■	-	-	■	■	1 / 10.2-18
	■	-	-	■	■	
SME-8-SL	■	-	-	■	■	1 / 10.2-26
SME-8	■	-	-	■	-	1 / 10.2-34
	■	-	-	■	-	
SME-8-...-S6 Warmfest bis 120 °C	■	-	-	-	-	
SMEO-8E	-	■	■	■	-	1 / 10.2-44
SMEO-8E-...-S6 Warmfest bis 120 °C	-	■	■	-	-	
<b>Betriebsspannungsbereich 3 ... 250 V AC/DC</b>						
SME-8-...-230	■	■	-	■	-	1 / 10.2-34
SMEO-8E-...-230	-	■	■	■	-	1 / 10.2-44
SMEO-8E-...-S6  Warmfest bis 120 °C	-	■	■	■	■	
<b>Pneumatischer Näherungsschalter, Betriebsdruck 2 ... 8 bar</b>						
SMPO-8E	-	■	■	- 2)	-	1 / 10.2-48

2) Der Schaltzustand wird über einen Stößel angezeigt.

**Näherungsschalter für T-Nut**  
Peripherieübersicht

Zubehör für Antriebe  
Zylinderschalter

10.2



## Näherungsschalter für T-Nut

Peripherieübersicht

**FESTO**

Befestigungselemente und Zubehör			
	Kurzbeschreibung	→ Seite	
<b>Näherungsschalter</b>			
1	SMT-8M-...-OE SME-8M-...-OE	magneto-resistiv, mit Kabel magnetisch Reed, mit Kabel	1 / 10.2-13 1 / 10.2-18
2	SMT-8M-...-M5D/M8D/M12 SME-8M-...-M5D/M8D/M12	magneto-resistiv, mit Kabel und Stecker M5x0,5, M8x1 oder M12x1 magnetisch Reed, mit Kabel und Stecker M5x0,5, M8x1 oder M12x1	1 / 10.2-13 1 / 10.2-18
3	SMT-8-SL-... SME-8-SL-...	magneto-resistiv, mit Stecker M8x1 magnetisch Reed, mit Stecker M8x1	1 / 10.2-24 1 / 10.2-26
4	SMT-8-S-... SME-8-S-...	magneto-resistiv, mit Kabel und Stecker M8x1 magnetisch Reed, mit Kabel und Stecker M8x1	1 / 10.2-30 1 / 10.2-34
5	SMT-8-K-... CRSMT-8-K-... SME-8-K-...	magneto-resistiv, mit Kabel magneto-resistiv, korrosionsbeständig, mit Kabel magnetisch Reed, mit Kabel	1 / 10.2-30 1 / 10.2-32 1 / 10.2-34
6	SMT-8E-... SMTSO-8E-... SMEO-8E-...	magneto-resistiv, mit Stecker M8x1 oder M12x1 magneto-resistiv, schweißfest, mit Stecker M8x1 oder M12x1 magnetisch Reed, mit Kabel oder mit Stecker M8x1 oder M12x1	1 / 10.2-40 1 / 10.2-42 1 / 10.2-44
7	SMPO-8E-...	pneumatischer Näherungsschalter, magnetisch betätigt	1 / 10.2-48
<b>Zubehör</b>			
8	Verbindungsleitung NEBU-...-5-Q3-LE3	Dose gerade, M5x0,5, 4-polig; offenes Ende, 3-adrig	1 / 10.2-114
9	Verbindungsleitung NEBU-...-1-Q3-M8G3	Dose gerade, M5x0,5, 4-polig; Stecker M8x1, 3-polig	
10	Verbindungsleitung NEBU-...-1-Q3-M12G4	Dose gerade, M5x0,5, 4-polig; Stecker M12x1, 5-polig	
11	Verbindungsleitung NEBU-M8G3-...	Dose gerade, M8x1, 3-polig	
12	Verbindungsleitung NEBU-M8W3-...	Dose gewinkelt, M8x1, 3-polig	
13	Verbindungsleitung NEBU-M12G3-...	Dose gerade, M12x1, 3-polig	1 / 10.2-115
14	Verbindungsleitung NEBU-M12W3-...	Dose gewinkelt, M12x1, 3-polig	
15	Steckverschraubung QSM-M5	für außertolerierte Druckluftschläuche	1 / 10.2-52
16	Befestigungsbausatz SMBR-8-8/100-S6	warmfest, für Rundzylinder	1 / 10.2-50
17	Befestigungsbausatz SMBR	für Rundzylinder	
18	Befestigungsbausatz CRSMB	korrosionsbeständig, für Rundzylinder	1 / 10.2-51
19	Befestigungsbausatz SMB-8-FENG	für Normzylinder DNC, DNCB in Verbindung mit Führungseinheit FENG	
20	Befestigung SMBZ-8-...	für Antriebe mit Zug- oder Befestigungsstange, DUO-Profil oder Klemmschiene	
21	Befestigungsbausatz SMB-8E	für Antriebe mit T-Nut	1 / 10.2-51
22	Sensortester SM-TEST-1	-	1 / 10.2-113
<b>Antriebe</b>			
23	Antriebe mit T-Nut	-	-
24	Rundzylinder	∅ 8 ... 100 mm	
25	Rundzylinder	∅ 8 ... 63 mm	
26	Rundzylinder	∅ 32 ... 100 mm	
27	Normzylinder DNC, DNCB	in Verbindung mit Führungseinheit FENG	
28	Antriebe mit Zug- oder Befestigungsstange, DUO-Profil oder Klemmschiene	-	

# Näherungsschalter SMT/SME-8M, für T-Nut

Typenschlüssel

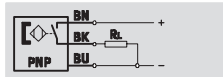
		SMT	8M	PO	24V	K	7,5	OE
<b>Funktion</b>								
SMT	Näherungsschalter, magnetoresistiv							
SME	Näherungsschalter, magnetisch Reed							
<b>Bauart</b>								
8M	für T-Nut, von oben in Nut einsetzbar							
<b>Schaltausgang, Schaltelementfunktion</b>								
PS	PNP, Schließer, 3-adrig							
PO	PNP, Öffner, 3-adrig							
NS	NPN, Schließer, 3-adrig							
ZS	Schließer, 2-adrig							
DS	Schließer, 3-adrig							
<b>Bemessungs-Betriebsspannung</b>								
24V	24 V DC							
<b>Leitungseigenschaft</b>								
K	Standard							
E	schleppkettentauglich							
R	robotertauglich							
<b>Leitungslänge [m]</b>								
<b>Anschluss technik</b>								
OE	Offenes Ende							
M5D	Kabel mit Stecker M5x0,5, drehbares Gewinde							
M8	Kabel mit Stecker M8x1, Schnappkragen							
M8D	Kabel mit Stecker M8x1, drehbares Gewinde							
M12	Kabel mit Stecker M12x1, drehbares Gewinde							

# Näherungsschalter SMT-8M, für T-Nut, magneto-resistiv

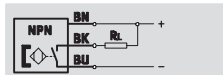
Datenblatt

**Funktion**

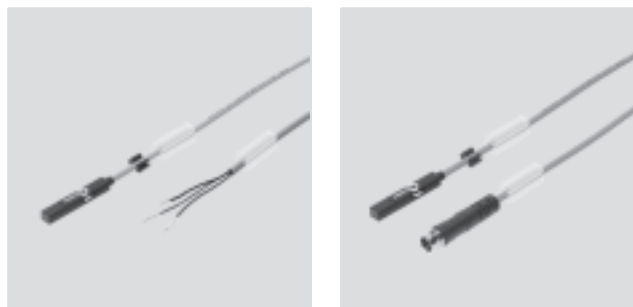
z.B. PNP, Schließer, mit Kabel



z.B. NPN, Schließer, mit Kabel



- Messprinzip magneto-resistiv
- von oben in Nut einsetzbar, bündig mit Zylinderprofil
- Kabelclip und Bezeichnungsschilder im Lieferumfang



Bauart	
Bauform	für T-Nut
Befestigungsart	festgeschraubt, von oben in Nut einsetzbar
Abgangsrichtung Anschluss	längs
Leitungseigenschaft	Standard
	schleppkettentauglich
	robotertauglich
Prüfbedingungen für Standardleitungen	Schleppkette: 5 Millionen Zyklen, Biegeradius 75 mm Biegeweichselfestigkeit: nach Festo Norm; Prüfbedingungen auf Anfrage
Prüfbedingungen für Schleppkettentauglichkeit	Schleppkette: 5 Millionen Zyklen, Biegeradius 28 mm Biegeweichselfestigkeit: nach Festo Norm; Prüfbedingungen auf Anfrage
Prüfbedingungen für Robotertauglichkeit	Schleppkette: 5 Millionen Zyklen, Biegeradius 28 mm
	Torsionsfestigkeit: > 300 000 Zyklen, ±270°/0,1 m
	Biegeweichselfestigkeit: nach Festo Norm; Prüfbedingungen auf Anfrage
Reproduzierbarkeit des Schaltwertes <sup>1)</sup> [mm]	±0,1
Schaltzustandsanzeige	LED gelb

1) Gilt nur bei verdrehgesicherten Antrieben.

Technische Daten – PNP, Schließer			
Elektrischer Anschluss		Kabel, 3-adrig	
		Kabel mit Stecker, drehbares Gewinde	
		M5x0,5, 3-polig	M8x1, 3-polig
Kabellänge [m]	2,5	5,0	0,3
Betriebsspannungsbereich [V DC]	10 ... 30		
Max. Ausgangsstrom [mA]	100		
Max. Schaltleistung [W]	3		
Spannungsfall [V]	1,7	1,6	
Reststrom [µA]	≤ 1		
Einschaltzeit [ms]	≤ 1,5		
Ausschaltzeit [ms]	2 ... 6		
Kurzschlussfestigkeit	taktend		
Überlastfestigkeit	vorhanden		
Verpolungsschutz	für alle elektrischen Anschlüsse		
Schutzart	IP65/IP68		

# Näherungsschalter SMT-8M, für T-Nut, magneto-resistiv

Datenblatt

Technische Daten – PNP, Öffner		
Elektrischer Anschluss		Kabel, 3-adrig
Kabellänge	[m]	7,5
Betriebsspannungsbereich	[V DC]	10 ... 30
Max. Ausgangsstrom	[mA]	100
Max. Schaltleistung	[W]	3
Spannungsfall	[V]	1,85
Reststrom	[µA]	≤ 1
Einschaltzeit	[ms]	≤ 1,5
Ausschaltzeit	[ms]	2 ... 6
Kurzschlussfestigkeit		taktend
Überlastfestigkeit		vorhanden
Verpolungsschutz		für alle elektrischen Anschlüsse
Schutzart		IP65/IP68

Technische Daten – NPN, Schließer		
Elektrischer Anschluss	Kabel, 3-adrig	Kabel mit Stecker, drehbares Gewinde M8x1, 3-polig
Kabellänge	[m]	2,5 0,3
Betriebsspannungsbereich	[V DC]	10 ... 30
Max. Ausgangsstrom	[mA]	100
Max. Schaltleistung	[W]	3
Spannungsfall	[V]	1,7 1,6
Reststrom	[µA]	≤ 1
Einschaltzeit	[ms]	≤ 3,0
Ausschaltzeit	[ms]	2 ... 8
Kurzschlussfestigkeit		taktend
Überlastfestigkeit		vorhanden
Verpolungsschutz		für alle elektrischen Anschlüsse
Schutzart		IP65/IP68

Betriebs- und Umweltbedingungen				
Elektrischer Anschluss	Kabel		Kabel mit Stecker	
Kabelverlegung	Fest	Flexibel	Fest	Flexibel
Umgebungstemperatur	[°C]	-20 ... +70	-5 ... +70	-20 ... +70 -5 ... +70
Korrosionsbeständigkeit KBK <sup>1)</sup>	3		2	
CE-Zeichen (siehe Konformitätserklärung)	nach EU-EMV-Richtlinie			
Zulassung	c UL us - Listed (OL) C-Tick			

- 1) Korrosionsbeständigkeitsklasse 2 nach Festo Norm 940 070  
Bauteile mit mäßiger Korrosionsbeanspruchung. Außenliegende sichtbare Teile mit vorrangig dekorativer Anforderung an die Oberfläche, die im direkten Kontakt zur umgebenden industriellen Atmosphäre bzw. Medien, wie Kühl- und Schmierstoffe stehen.
- Korrosionsbeständigkeitsklasse 3 nach Festo Norm 940 070  
Bauteile mit starker Korrosionsbeanspruchung. Außenliegende sichtbare Teile im direkten Kontakt zur umgebenden industriellen Atmosphäre bzw. Medien, wie Lösungsmittel und Reiniger, mit vorrangig funktioneller Anforderung an die Oberfläche.

Werkstoffe	
Gehäuse	Polyamid
	Polyurethan
	hochlegierter Stahl, rostfrei
Kabelmantel	Polyurethan
Gehäuse Stecker	Messing, vernickelt
Werkstoffhinweis	Kupfer- und PTFE-frei

# Näherungsschalter SMT-8M, für T-Nut, magneto-resistiv

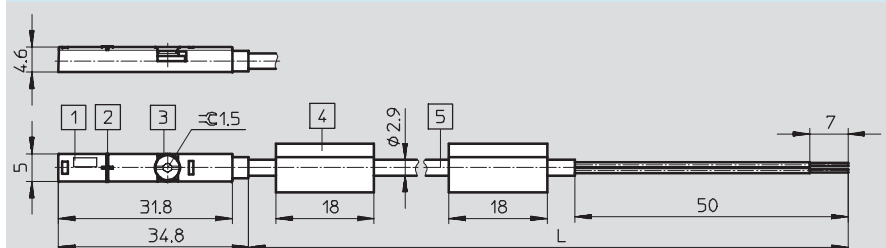
**FESTO**

Datenblatt

Produktgewichte [g]						
Anschlusstechnik	Kabel			Kabel mit Stecker		
	M5x0,5	M8x1	M12x1			
Kabellänge [m]	2,5	5,0	7,5	0,3		
Schließer						
PNP	29,8	58,3	–	6,3	8,9	17,4
NPN	29,8	–	–	–	8,9	–
Öffner						
PNP	–	–	86,8	–	–	–

**Abmessungen** Download CAD-Daten → [www.festo.com/de/engineering](http://www.festo.com/de/engineering)

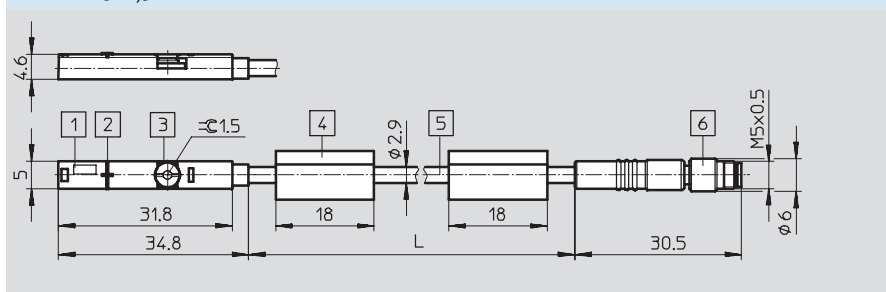
**Kabel**



- 1 Gelbe Leuchtdiode
- 2 Mitte des Sensorelements
- 3 Klemmstück, Anziehdrehmoment 0,6 Nm
- 4 Schilderträger
- 5 Verbindungsleitung

L Kabellänge

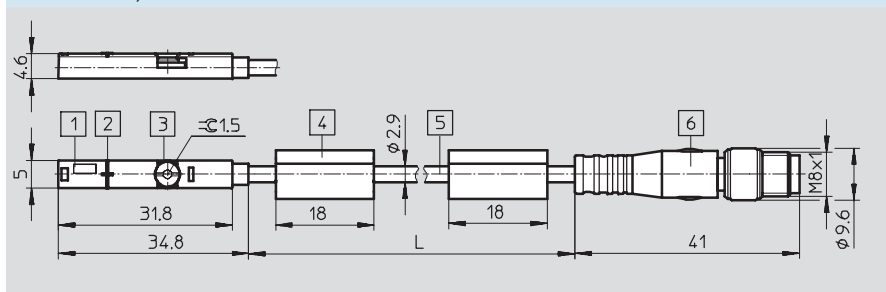
**Stecker M5x0,5**



- 1 Gelbe Leuchtdiode
- 2 Mitte des Sensorelements
- 3 Klemmstück, Anziehdrehmoment 0,6 Nm
- 4 Schilderträger
- 5 Verbindungsleitung
- 6 Stecker passend für Verbindungsleitung NEBU-M5

L Kabellänge

**Stecker M8x1, drehbares Gewinde**



- 1 Gelbe Leuchtdiode
- 2 Mitte des Sensorelements
- 3 Klemmstück, Anziehdrehmoment 0,6 Nm
- 4 Schilderträger
- 5 Verbindungsleitung
- 6 Stecker passend für Verbindungsleitung NEBU-M8

L Kabellänge

Zubehör für Antriebe  
Zylinderschalter

**10.2**

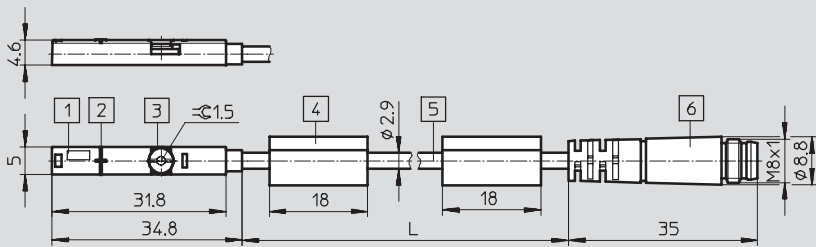
# Näherungsschalter SMT-8M, für T-Nut, magneto-resistiv

Datenblatt

## Abmessungen

Download CAD-Daten → [www.festo.com/de/engineering](http://www.festo.com/de/engineering)

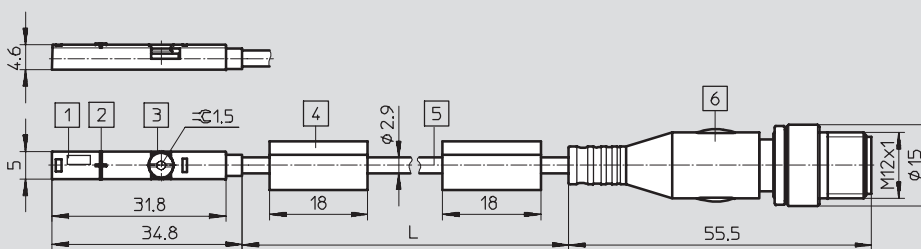
Stecker M8x1, Schnappkragen



- 1 Gelbe Leuchtdiode
- 2 Mitte des Sensorelements
- 3 Klemmstück, Anziehdrehmoment 0,6 Nm
- 4 Schilderträger
- 5 Verbindungsleitung
- 6 Stecker passend für Verbindungsleitung NEBU-M8

L Kabellänge

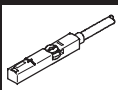
Stecker M12x1



- 1 Gelbe Leuchtdiode
- 2 Mitte des Sensorelements
- 3 Klemmstück, Anziehdrehmoment 0,6 Nm
- 4 Schilderträger
- 5 Verbindungsleitung
- 6 Stecker passend für Verbindungsleitung NEBU-M12

L Kabellänge

## Bestellangaben

	Schaltausgang	Elektrischer Anschluss			Kabellänge [m]	Teile-Nr.	Typ	
		Kabel	Kabel mit Stecker					
			M5x0,5	M8x1				M12x1
	<b>Schließer</b>							
	PNP	3-adrig	-	-	-	2,5	543 867	SMT-8M-PS-24V-K-2,5-OE
		-	3-polig	-	-	5,0	543 868	SMT-8M-PS-24V-K-5,0-OE
		-	-	3-polig	-	0,3	543 865	SMT-8M-PS-24V-K-0,3-M5D
		-	-	-	3-polig	0,3	543 866	SMT-8M-PS-24V-K-0,3-M8D
	NPN	3-adrig	-	-	-	2,5	543 870	SMT-8M-NS-24V-K-2,5-OE
		-	-	3-polig	-	0,3	543 871	SMT-8M-NS-24V-K-0,3-M8D
<b>Öffner</b>								
PNP	3-adrig	-	-	-	7,5	543 873	SMT-8M-PO-24V-K-7,5-OE	



# Näherungsschalter SMT-8M, für T-Nut

Bestellangaben – Produktbaukasten

**M Mindestangaben**

Baukasten-Nr.	Funktion	Schaltausgang	Bemessungs- betriebsspannung	Leitungs- eigenschaft	Leitungslänge	Anschluss- technik
543 893	SMT-8M	PS NS PO	24V	K E R	0,2 ... 30	OE M8D M8 M12
<b>Bestell- beispiel</b>						
<b>543 893</b>	<b>SMT-8M</b>	<b>- NS</b>	<b>- 24V</b>	<b>- E</b>	<b>- 3</b>	<b>- M8D</b>

Bestelltabelle		Bedin- gungen	Code	Eintrag Code
Baugröße	8			
<b>M</b> Baukasten-Nr.	<b>543 893</b>			
Funktion	Näherungsschalter für T-Nut, kontaktlos		<b>SMT-8M</b>	SMT-8M
			-	-
Schaltausgang	3-Draht PNP Schließer		<b>PS</b>	
	3-Draht NPN Schließer		<b>NS</b>	
	3-Draht PNP Öffner		<b>PO</b>	
			-	-
Bemessungs- betriebsspannung	[V DC] 24		<b>24V</b>	24V
			-	-
Leitungseigenschaft	Standard		<b>K</b>	
	schleppkettentauglich		<b>E</b>	
	robotertauglich		<b>R</b>	
			-	-
Leitungslänge	[m] 0,2 ... 30 (0,2 ... 2,5 m in 0,1 m Schritten, 2,5 ... 15 m in 0,5 m Schritten, 15 ... 30 m in 1 m Schritten)		...	
			-	-
Anschlusstechnik	offenes Ende		<b>OE</b>	
	M8, drehbares Gewinde		<b>M8D</b>	
	M8, Schnappkragen		<b>M8</b>	
	M12, drehbares Gewinde		<b>M12</b>	

**Übertrag Bestellcode**

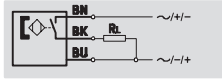
<b>543 893</b>	<b>SMT-8M</b>	-		-	<b>24V</b>	-		-		-	
----------------	---------------	---	--	---	------------	---	--	---	--	---	--

# Näherungsschalter SME-8M, für T-Nut, magnetisch Reed

Datenblatt

**Funktion**

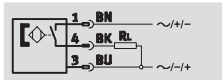
z.B. Schließer, 3-adrig, mit Kabel



- Messprinzip magnetisch Reed
- von oben in Nut einsetzbar, bündig mit Zylinderprofil
- Kabelclip und Bezeichnungsschilder im Lieferumfang



z.B. Schließer, 3-adrig, mit Stecker



Bauart	
Bauform	für T-Nut
Befestigungsart	festgeschraubt, von oben in Nut einsetzbar in Befestigungsbausatz
Abgangsrichtung Anschluss	längs
Leitungseigenschaft	Standard schleppkettentauglich robotertauglich
Prüfbedingungen für Standardleitungen	Schleppkette: 5 Millionen Zyklen, Biegeradius 75 mm Biegewechselfestigkeit: nach Festo Norm; Prüfbedingungen auf Anfrage
Prüfbedingungen für Schleppkettentauglichkeit	Schleppkette: 5 Millionen Zyklen, Biegeradius 28 mm Biegewechselfestigkeit: nach Festo Norm; Prüfbedingungen auf Anfrage
Prüfbedingungen für Robotertauglichkeit	Schleppkette: 5 Millionen Zyklen, Biegeradius 28 mm Torsionsfestigkeit: > 300 000 Zyklen, ±270°/0,1 m Biegewechselfestigkeit: nach Festo Norm; Prüfbedingungen auf Anfrage
Reproduzierbarkeit des Schaltwertes <sup>1)</sup> [mm]	±0,1
Schaltzustandsanzeige	LED gelb

1) Gilt nur bei verdrehgesicherten Antrieben.

Technische Daten – Schließer, 3-adrig				
Schaltelementfunktion	Schließer			
Schaltausgang	kontaktbehaftet, bipolar			
Elektrischer Anschluss	Kabel, 3-adrig			Kabel mit Stecker, drehbares Gewinde
				M5x0,5, 3-polig   M8x1, 3-polig
Kabellänge [m]	2,5	5,0	7,5	0,3
Betriebsspannungsbereich DC [V DC]	5 ... 30			
Betriebsspannungsbereich AC [V AC]	5 ... 30			
Max. Ausgangsstrom [mA]	500			
Max. Ausgangsstrom bei Befestigung in Befestigungsbausatz [mA]	80			
Max. Schaltleistung DC [W]	10			
Max. Schaltleistung AC [VA]	10			
Max. Schaltleistung DC bei Befestigung in Befestigungsbausatz [W]	2,4			
Max. Schaltleistung AC bei Befestigung in Befestigungsbausatz [VA]	2,4			
Spannungsfall [V]	1,5	1,9	2,3	1,2
Reststrom [mA]	0			
Einschaltzeit [ms]	≤ 1			
Ausschaltzeit [ms]	≤ 1			
Kurzschlussfestigkeit	nein			
Überlastfestigkeit	nicht vorhanden			
Verpolungsschutz	nein			
Schutzart	IP65/IP68			

# Näherungsschalter SME-8M, für T-Nut, magnetisch Reed

**FESTO**

Datenblatt

Technische Daten – Schließer, 2-adrig	
Schaltelementfunktion	Schließer
Schaltausgang	kontaktbehaftet, bipolar
Elektrischer Anschluss	Kabel, 2-adrig
Kabellänge [m]	2,5
Betriebsspannungsbereich DC [V DC]	5 ... 30
Betriebsspannungsbereich AC [V AC]	5 ... 30
Max. Ausgangsstrom [mA]	500
Max. Ausgangsstrom bei Befestigung in Befestigungsbausatz [mA]	80
Max. Schaltleistung DC [W]	10
Max. Schaltleistung AC [VA]	10
Max. Schaltleistung DC bei Befestigung in Befestigungsbausatz [W]	2,4
Max. Schaltleistung AC bei Befestigung in Befestigungsbausatz [VA]	2,4
Spannungsfall [V]	4,8
Reststrom [mA]	0
Einschaltzeit [ms]	≤ 1
Ausschaltzeit [ms]	≤ 1
Kurzschlussfestigkeit	nein
Überlastfestigkeit	nicht vorhanden
Verpolungsschutz	nein
Schutzart	IP65/IP68

Betriebs- und Umweltbedingungen				
Elektrischer Anschluss	Kabel		Kabel mit Stecker	
	Kabelverlegung	Flexibel	Fest	Flexibel
Umgebungstemperatur [°C]	-20 ... +70	-5 ... +70	-20 ... +70	-5 ... +70
Korrosionsbeständigkeit KBK <sup>1)</sup>	3		2	
CE-Zeichen (siehe Konformitätserklärung)	nach EU-EMV-Richtlinie			
Zulassung	c UL us - Listed (OL) C-Tick			

1) Korrosionsbeständigkeitsklasse 2 nach Festo Norm 940 070

Bauteile mit mäßiger Korrosionsbeanspruchung. Außenliegende sichtbare Teile mit vorrangig dekorativer Anforderung an die Oberfläche, die im direkten Kontakt zur umgebenden industriellen Atmosphäre bzw. Medien, wie Kühl- und Schmierstoffe stehen.

Korrosionsbeständigkeitsklasse 3 nach Festo Norm 940 070

Bauteile mit starker Korrosionsbeanspruchung. Außenliegende sichtbare Teile im direkten Kontakt zur umgebenden industriellen Atmosphäre bzw. Medien, wie Lösungsmittel und Reiniger, mit vorrangig funktioneller Anforderung an die Oberfläche.

Werkstoffe	
Gehäuse	Polyamid
	Polyurethan
	hochlegierter Stahl, rostfrei
Kabelmantel	Polyurethan
Gehäuse Stecker	Messing, vernickelt
Werkstoffhinweis	Kupfer- und PTFE-frei

Produktgewichte [g]					
Anschlusstechnik	Kabel			Kabel mit Stecker	
	2,5	5,0	7,5	M5x0,5	M8x1
Kabellänge [m]	2,5	5,0	7,5	0,3	
<b>Schließer</b>					
3-adrig	29,8	58,3	86,8	6,3	8,9
2-adrig	27	–	–	–	–

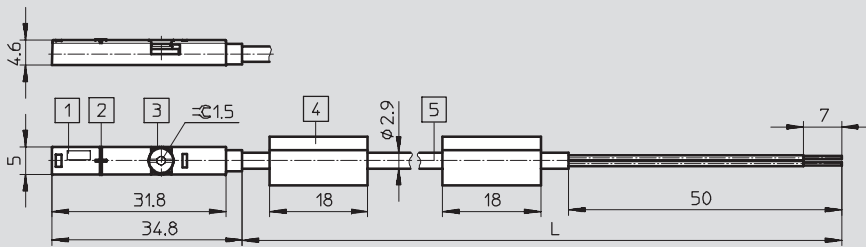
# Näherungsschalter SME-8M, für T-Nut, magnetisch Reed

Datenblatt

## Abmessungen

Download CAD-Daten → [www.festo.com/de/engineering](http://www.festo.com/de/engineering)

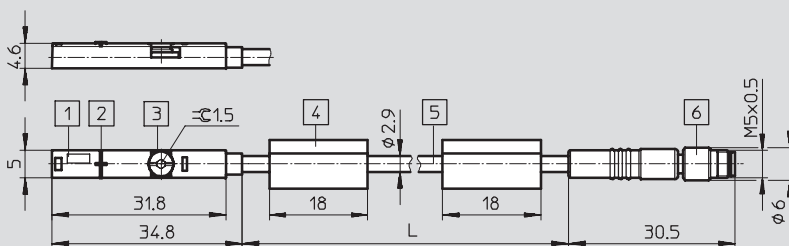
### Kabel



- 1 Gelbe Leuchtdiode
- 2 Mitte des Sensorelements
- 3 Klemmstück, Anziehdrehmoment 0,6 Nm
- 4 Schilderträger
- 5 Verbindungsleitung

L Kabellänge

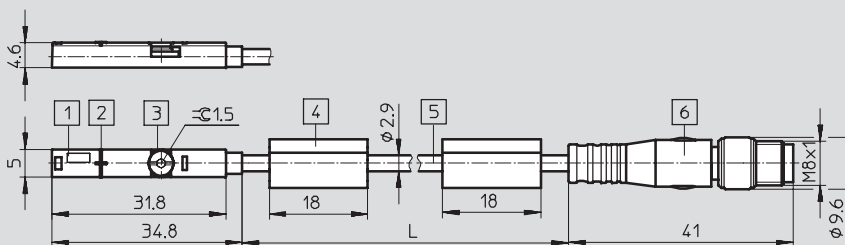
### Stecker M5x0,5



- 1 Gelbe Leuchtdiode
- 2 Mitte des Sensorelements
- 3 Klemmstück, Anziehdrehmoment 0,6 Nm
- 4 Schilderträger
- 5 Verbindungsleitung
- 6 Stecker passend für Verbindungsleitung NEBU-M5

L Kabellänge

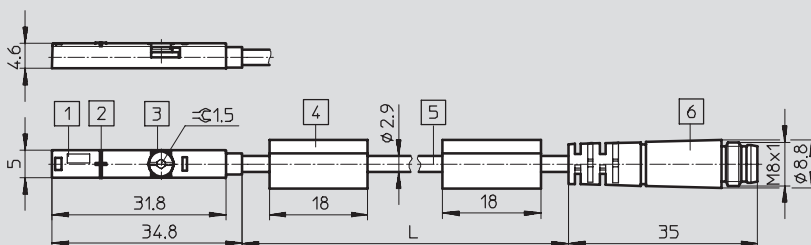
### Stecker M8x1, drehbares Gewinde



- 1 Gelbe Leuchtdiode
- 2 Mitte des Sensorelements
- 3 Klemmstück, Anziehdrehmoment 0,6 Nm
- 4 Schilderträger
- 5 Verbindungsleitung
- 6 Stecker passend für Verbindungsleitung NEBU-M8

L Kabellänge

### Stecker M8x1, Schnappkrallen



- 1 Gelbe Leuchtdiode
- 2 Mitte des Sensorelements
- 3 Klemmstück, Anziehdrehmoment 0,6 Nm
- 4 Schilderträger
- 5 Verbindungsleitung
- 6 Stecker passend für Verbindungsleitung NEBU-M8

L Kabellänge

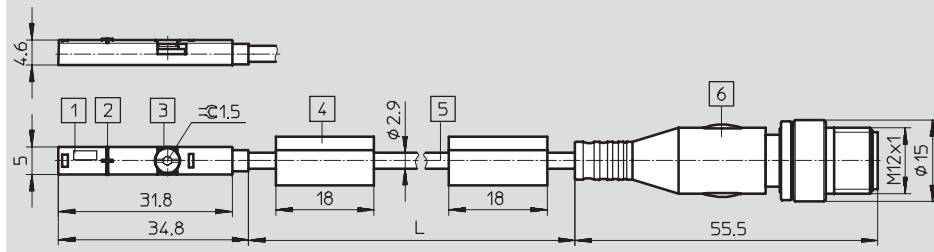
# Näherungsschalter SME-8M, für T-Nut, magnetisch Reed

Datenblatt

**FESTO**

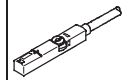
**Abmessungen** Download CAD-Daten → [www.festo.com/de/engineering](http://www.festo.com/de/engineering)

Stecker M12x1



- 1 Gelbe Leuchtdiode
- 2 Mitte des Sensorelements
- 3 Klemmstück, Anziehdrehmoment 0,6 Nm
- 4 Schilderträger
- 5 Verbindungsleitung
- 6 Stecker passend für Verbindungsleitung NEBU-M12

L Kabellänge

Bestellangaben						
	Elektrischer Anschluss			Kabellänge [m]	Teile-Nr.	Typ
	Kabel	Kabel mit Stecker				
		M5x0,5	M8x1			
	Schließer					
	3-adrig	–	–	2,5	543 862	SME-8M-DS-24V-K-2,5-OE
		–	–	5,0	543 863	SME-8M-DS-24V-K-5,0-OE
		–	–	7,5	543 876	SME-8M-DS-24V-K-7,5-OE
	–	3-polig	–	0,3	543 864	SME-8M-DS-24V-K-0,3-M5D
	–	–	3-polig	0,3	543 861	SME-8M-DS-24V-K-0,3-M8D
2-adrig	–	–	2,5	543 872	SME-8M-ZS-24V-K-2,5-OE	

# Näherungsschalter SME-8M, für T-Nut

Bestellangaben – Produktbaukasten

**M Mindestangaben**

Baukasten-Nr.	Funktion	Schaltausgang	Bemessungs- betriebsspannung	Leitungs- eigenschaft	Leitungslänge	Anschluss- technik
543 892	SME-8M	DS ZS	24V	K E R	0,2 ... 10	OE M8D M8 M12
<b>Bestell- beispiel</b>						
<b>543 892</b>	<b>SME-8M</b>	<b>- ZS</b>	<b>- 24V</b>	<b>- K</b>	<b>- 0,8</b>	<b>- OE</b>

Bestelltabelle		Bedin- gungen	Code	Eintrag Code
Baugröße	8			
<b>M</b> Baukasten-Nr.	<b>543 892</b>			
Funktion	Näherungsschalter für T-Nut, kontaktbehafet		<b>SME-8M</b>	SME-8M
			-	-
Schaltausgang	3-Draht Schließer		<b>DS</b>	
	2-Draht Schließer		<b>ZS</b>	
			-	-
Bemessungs- betriebsspannung	[V DC] 24		<b>24V</b>	24V
			-	-
Leitungseigenschaft	Standard		<b>K</b>	
	schleppkettentauglich		<b>E</b>	
	robotertauglich		<b>R</b>	
			-	-
Leitungslänge	[m] 0,2 ... 10 (0,2 ... 2,5 m in 0,1 m Schritten, 2,5 ... 10 m in 0,5 m Schritten)		...	
			-	-
Anschluss- technik	offenes Ende		<b>OE</b>	
	M8, drehbares Gewinde		<b>M8D</b>	
	M8, Schnappkragen		<b>M8</b>	
	M12, drehbares Gewinde		<b>M12</b>	

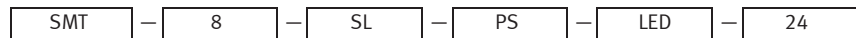
Zubehör für Antriebe  
Zylinderschalter

10.2

**Übertrag Bestellcode**

# Näherungsschalter SMT/SME-8-SL, für T-Nut

Typenschlüssel



## Funktion

SMT	Näherungsschalter, magnetoresistiv
SME	Näherungsschalter, magnetisch Reed

## Bauart

8	für T-Nut, einschiebbar
---	-------------------------

## Elektrischer Anschluss

SL	Stecker
----	---------

## Schaltausgang, Schaltelementfunktion

PS	PNP, Schließer, 3-adrig
----	-------------------------

## Schaltzustandsanzeige

LED	gelbe LED
-----	-----------

## Bemessungs-Betriebsspannung

24	24 V DC
----	---------

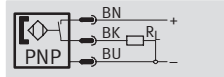
# Näherungsschalter SMT-8-SL, für T-Nut, magneto-resistiv

Datenblatt

FESTO

Funktion

PNP, Schließer, mit Stecker



- Messprinzip magneto-resistiv
- robust durch lange Führungen
- Stecker direkt am Sensor
- längs in die Nut einschiebbar



Bauart	
Bauform	für T-Nut
Befestigungsart	geklemmt, längs in Nut einschiebbar
Abgangsrichtung Anschluss	längs
Reproduzierbarkeit des Schaltwertes <sup>1)</sup> [mm]	±0,1
Schaltzustandsanzeige	LED gelb

1) Gilt nur bei verdrehgesicherten Antrieben.

Technische Daten – PNP, Schließer		
Elektrischer Anschluss		Stecker M8x1, 3-polig
Betriebsspannungsbereich	[V DC]	10 ... 30
Max. Ausgangsstrom	[mA]	200
Max. Schaltleistung	[W]	6
Spannungsfall	[V]	1,8
Reststrom	[mA]	0,1
Einschaltzeit	[ms]	≤0,5
Ausschaltzeit	[ms]	0,5
Kurzschlussfestigkeit		ja
Verpolungsschutz		für alle elektrischen Anschlüsse
Schutzart		IP65/IP67

Betriebs- und Umweltbedingungen		
Umgebungstemperatur	[°C]	-25 ... +70
Korrosionsbeständigkeit KBK <sup>1)</sup>		2
CE-Zeichen (siehe Konformitätserklärung)		nach EU-EMV-Richtlinie

1) Korrosionsbeständigkeitsklasse 2 nach Festo Norm 940 070  
Bauteile mit mäßiger Korrosionsbeanspruchung. Außenliegende sichtbare Teile mit vorrangig dekorativer Anforderung an die Oberfläche, die im direkten Kontakt zur umgebenden industriellen Atmosphäre bzw. Medien, wie Kühl- und Schmierstoffe stehen.

Werkstoffe	
Gehäuse	Polyamid
Stecker	Messing, vernickelt
Werkstoffhinweis	Kupfer- und PTFE-frei

Produktgewichte [g]	
Schließer	
PNP	5



# Näherungsschalter SMT-8-SL, für T-Nut, magnetoresistiv

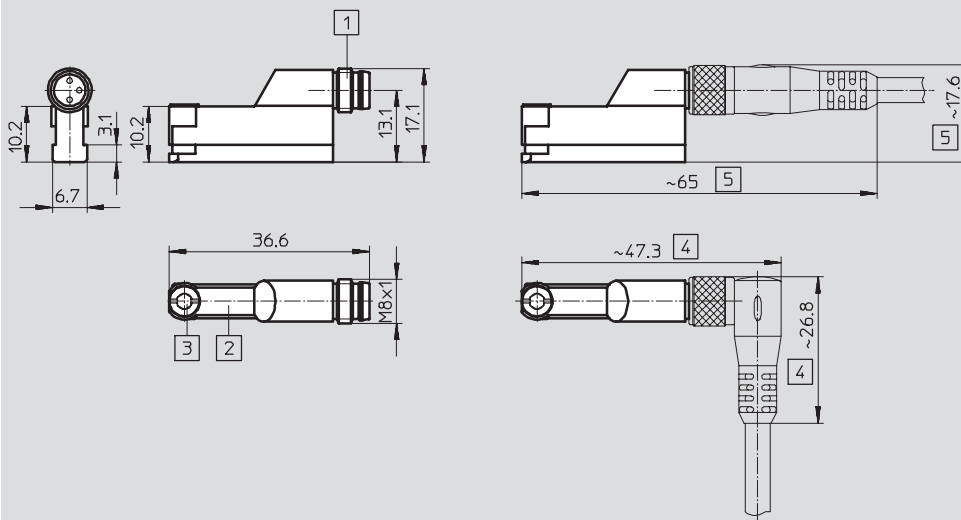
Datenblatt

FESTO

## Abmessungen

Download CAD-Daten → [www.festo.com/de/engineering](http://www.festo.com/de/engineering)

Stecker M8x1



- 1 Stecker passend für Verbindungsleitung NEBU-M8
- 2 gelbe Leuchtdiode
- 3 Klemmstück
- 4 Einbauraum für Verbindungsleitung NEBU-M8W3
- 5 Einbauraum für Verbindungsleitung NEBU-M8G3

## Bestellangaben

	Schaltausgang	Elektrischer Anschluss	Teile-Nr.	Typ
	Schließer			
	PNP	Stecker M8x1, 3-polig	531 145	SMT-8-SL-PS-LED-24

Zubehör für Antriebe  
Zylinderschalter

10.2

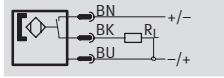
# Näherungsschalter SME-8-SL, für T-Nut, magnetisch Reed

Datenblatt

FESTO

Funktion

Schließer, 3-adrig, mit Stecker



- Messprinzip magnetisch Reed
- robust durch lange Führungen
- Stecker direkt am Sensor
- längs in die Nut einschiebbar



Bauart	
Bauform	für T-Nut
Befestigungsart	geklemmt, längs in Nut einschiebbar
Abgangsrichtung Anschluss	längs
Reproduzierbarkeit des Schaltwertes <sup>1)</sup> [mm]	±0,1
Schaltzustandsanzeige	LED gelb

1) Gilt nur bei verdrehgesicherten Antrieben.

Technische Daten – Schließer, 3-adrig	
Schaltausgang	kontaktbehafet, bipolar
Elektrischer Anschluss	Stecker M8x1, 3-polig
Betriebsspannungsbereich [V DC]	10 ... 30
Max. Ausgangsstrom [mA]	500
Max. Schaltleistung [W]	10
Spannungsfall [V]	–
Einschaltzeit [ms]	≤0,6
Ausschaltzeit [ms]	≤0,05
Kurzschlussfestigkeit	nein
Verpolungsschutz	nein
Schutzart	IP65/IP67

Betriebs- und Umweltbedingungen	
Umgebungstemperatur [°C]	–20 ... +60
Korrosionsbeständigkeit KBK <sup>1)</sup>	2
CE-Zeichen (siehe Konformitätserklärung)	nach EU-EMV-Richtlinie

1) Korrosionsbeständigkeitsklasse 2 nach Festo Norm 940 070  
Bauteile mit mäßiger Korrosionsbeanspruchung. Außenliegende sichtbare Teile mit vorrangig dekorativer Anforderung an die Oberfläche, die im direkten Kontakt zur umgebenden industriellen Atmosphäre bzw. Medien, wie Kühl- und Schmierstoffe stehen.

Werkstoffe	
Gehäuse	Polyamid
Stecker	Messing, vernickelt
Werkstoffhinweis	Kupfer- und PTFE-frei

Produktgewichte [g]	
Schließer	
3-adrig	5

# Näherungsschalter SME-8-SL, für T-Nut, magnetisch Reed

Datenblatt

**Abmessungen** Download CAD-Daten → [www.festo.com/de/engineering](http://www.festo.com/de/engineering)

Stecker M8x1

- 1 Stecker passend für Verbindungsleitung NEBU-M8
- 2 gelbe Leuchtdiode
- 3 Klemmstück
- 4 Einbauraum für Verbindungsleitung NEBU-M8W3
- 5 Einbauraum für Verbindungsleitung NEBU-M8G3

Bestellangaben		Teile-Nr.	Typ
	Elektrischer Anschluss		
	Schließer		
	Stecker M8x1, 3-polig	526 622	SME-8-SL-LED-24

Zubehör für Antriebe  
Zylinderschalter

10.2

# Näherungsschalter SMT/SME-8, für T-Nut

Typenschlüssel

FESTO

## 3-adrig

SMT – 8 – PS – K – LED – 24 – B

### Funktion

SMT	Näherungsschalter, magnetoresistiv
CRSMT	Näherungsschalter, magnetoresistiv, korrosionsbeständig
SME	Näherungsschalter, magnetisch Reed

### Bauart

8	für T-Nut, einschiebbar
---	-------------------------

### Schaltausgang, Schaltelementfunktion

PS	PNP, Schließer, 3-adrig
NS	NPN, Schließer, 3-adrig
O	Öffner, 3-adrig

### Elektrischer Anschluss, Kabellänge

K	Kabel, 2,5 m oder 7,5 m
K2,5	Kabel, 2,5 m
K5	Kabel, 5,0 m
K-7,5	Kabel, 7,5 m
KL	Kabel, 2,5 m
S	Stecker M8x1 mit Kabel, 0,3 m

### Schaltzustandsanzeige

LED	gelbe LED
-----	-----------

### Bemessungs-Betriebsspannung

24	24 V DC
230	230 V AC

### Variante

S6	warmfest
----	----------

### Generation

B	Baureihe B (SMT)
---	------------------

## Näherungsschalter SMT/SME-8, für T-Nut

Typenschlüssel

**FESTO**

### 2-adrig

		SME	8	ZS	230V	K2,5Q	OE
<b>Funktion</b>							
SME	Näherungsschalter, magnetisch Reed						
<b>Bauart</b>							
8	für T-Nut, einschiebbar						
<b>Schaltausgang, Schaltelementfunktion</b>							
ZS	Schließer, 2-adrig						
<b>Bemessungs-Betriebsspannung</b>							
230V	230 V AC/DC						
<b>Elektrischer Anschluss, Kabellänge, Abgangsrichtung Anschluss</b>							
K2,5Q	Kabel, 2,5 m, quer						
K5,0Q	Kabel, 5,0 m, quer						
<b>Anschluss technik</b>							
OE	offenes Ende						

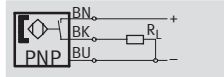
# Näherungsschalter SMT-8, für T-Nut, magneto-resistiv

Datenblatt



## Funktion

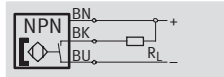
z.B. PNP, Schließer, mit Kabel



- Messprinzip magneto-resistiv
- längs in die Nut einschiebbar



z.B. NPN, Schließer, mit Kabel



Bauart	
Bauform	für T-Nut
Befestigungsart	geklemmt, längs in Nut einschiebbar, bündig mit Zylinderprofil
Abgangsrichtung Anschluss	längs
Reproduzierbarkeit des Schaltwertes <sup>1)</sup> [mm]	±0,2
Schaltzustandsanzeige	LED gelb

1) Gilt nur bei verdrehgesicherten Antrieben.

Technische Daten – PNP, Schließer			
Elektrischer Anschluss		Kabel, 3-adrig	Kabel mit Stecker M8x1, 3-polig
Kabellänge [m]		2,5	5,0
Betriebsspannungsbereich [V DC]		10 ... 30	
Max. Ausgangsstrom [mA]		100	
Max. Schaltleistung [W]		3	
Spannungsfall [V]		1,8	
Reststrom [mA]		≤0,01	
Einschaltzeit [ms]		≤0,2	
Ausschaltzeit [ms]		≤0,5	
Kurzschlussfestigkeit		ja	
Verpolungsschutz		für alle elektrischen Anschlüsse	
Schutzart		IP65/IP67	

Technische Daten – NPN, Schließer			
Elektrischer Anschluss		Kabel, 3-adrig	Kabel mit Stecker M8x1, 3-polig
Kabellänge [m]		2,5	0,3
Betriebsspannungsbereich [V DC]		10 ... 30	
Max. Ausgangsstrom [mA]		100	
Max. Schaltleistung [W]		3	
Spannungsfall [V]		1,5	
Reststrom [mA]		0,002	
Einschaltzeit [ms]		≤0,1	
Ausschaltzeit [ms]		0,8	
Kurzschlussfestigkeit		ja	
Verpolungsschutz		für alle elektrischen Anschlüsse	
Schutzart		IP65/IP67	

# Näherungsschalter SMT-8, für T-Nut, magneto-resistiv

Datenblatt

Betriebs- und Umweltbedingungen				
Elektrischer Anschluss	Kabel, 3-adrig		Kabel mit Stecker	
Kabelverlegung	Fest	Flexibel	Fest	Flexibel
Umgebungstemperatur [°C]	-20 ... +60	-5 ... +60	-20 ... +60	-5 ... +60
Korrosionsbeständigkeit KBK <sup>1)</sup>	4		2	
CE-Zeichen (siehe Konformitätserklärung)	nach EU-EMV-Richtlinie			

- 1) Korrosionsbeständigkeitsklasse 2 nach Festo Norm 940 070  
 Bauteile mit mäßiger Korrosionsbeanspruchung. Außenliegende sichtbare Teile mit vorrangig dekorativer Anforderung an die Oberfläche, die im direkten Kontakt zur umgebenden industrieeüblichen Atmosphäre bzw. Medien, wie Kühl- und Schmierstoffe stehen.  
 Korrosionsbeständigkeitsklasse 4 nach Festo Norm 940 070  
 Bauteile mit besonders starker Korrosionsbeanspruchung. Teile im Bereich aggressiver Medien, z. B. Lebensmittel- oder chemische Industrie. Diese Anwendungen sind gegebenenfalls durch Sonderprüfungen mit den Medien abzusichern.

Werkstoffe	
Gehäuse	Polyurethan
Kabelmantel	Polyurethan
Werkstoffhinweis	Kupfer- und PTFE-frei

Produktgewichte [g]			
Anschluss technik	Kabel		Kabel mit Stecker
Kabellänge [m]	2,5	5,0	0,3
Schließer			
PNP	30	60	10
NPN	30	-	10

**Abmessungen** Download CAD-Daten → [www.festo.com/de/engineering](http://www.festo.com/de/engineering)

**Kabel**

- 1 Verbindungsleitung
- 2 gelbe Leuchtdiode
- 3 Klemmstück

**Stecker M8x1**

- 1 Verbindungsleitung
- 2 gelbe Leuchtdiode
- 3 Klemmstück
- 4 Stecker passend für Verbindungsleitung NEBU-M8

	Schaltausgang	Elektrischer Anschluss		Kabellänge [m]	Teile-Nr.	Typ
		Kabel	Stecker M8x1			
	Schließer					
	PNP	3-adrig	-	2,5	175 436	SMT-8-PS-K-LED-24-B
			-	5,0	175 434	SMT-8-PS-K5-LED-24-B
	NPN	3-adrig	3-polig	0,3	175 484	SMT-8-PS-S-LED-24-B
			-	2,5	171 180	SMT-8-NS-K-LED-24-B
	-	3-polig	0,3	171 181	SMT-8-NS-S-LED-24-B	

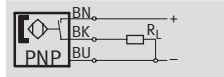
# Näherungsschalter CRSMT-8, für T-Nut, magneto-resistiv

Datenblatt



Funktion

PNP, Schließer, mit Kabel



- korrosionsbeständig
- Messprinzip magneto-resistiv
- längs in die Nut einschiebbar



Bauart	
Bauform	für T-Nut
Befestigungsart	geklebmt, längs in Nut einschiebbar, bündig mit Zylinderprofil
Abgangsrichtung Anschluss	längs
Reproduzierbarkeit des Schaltwertes <sup>1)</sup> [mm]	±0,2
Schaltzustandsanzeige	LED gelb

1) Gilt nur bei verdrehgesicherten Antrieben.

Technische Daten – PNP, Schließer	
Elektrischer Anschluss	Kabel, 3-adrig
Kabellänge [m]	2,5   5,0
Betriebsspannungsbereich [V DC]	10 ... 30
Max. Ausgangsstrom [mA]	100
Max. Schaltleistung [W]	3
Spannungsfall [V]	1,8
Reststrom [mA]	≤0,1
Einschaltzeit [ms]	≤0,2
Ausschaltzeit [ms]	≤0,5
Kurzschlussfestigkeit	ja
Verpolungsschutz	für alle elektrischen Anschlüsse
Schutzart	IP65/IP67

Betriebs- und Umweltbedingungen		
Kabelverlegung	Fest	Flexibel
Umgebungstemperatur [°C]	-20 ... +60	-5 ... +60
Korrosionsbeständigkeit KBK <sup>1)</sup>	4	
CE-Zeichen (siehe Konformitätserklärung)	nach EU-EMV-Richtlinie	

1) Korrosionsbeständigkeitsklasse 4 nach Festo Norm 940 070  
Bauteile mit besonders starker Korrosionsbeanspruchung. Teile im Bereich aggressiver Medien, z. B. Lebensmittel- oder chemische Industrie. Diese Anwendungen sind gegebenenfalls durch Sonderprüfungen mit den Medien abzusichern.

Werkstoffe	
Gehäuse	Polypropylen
Kabelmantel	Thermoplastischer Kautschuk
Werkstoffhinweis	Kupfer- und PTFE-frei

Produktgewichte [g]	
Anschlussstechnik	Kabel
Kabellänge [m]	2,5   5,0
Schließer	
PNP	30   60



# Näherungsschalter CRSMT-8, für T-Nut, magneto-resistiv

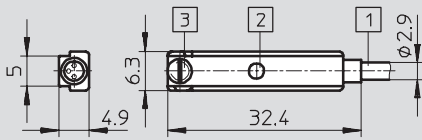
FESTO

Datenblatt

## Abmessungen

Download CAD-Daten → [www.festo.com/de/engineering](http://www.festo.com/de/engineering)

Kabel



- 1 Verbindungsleitung
- 2 gelbe Leuchtdiode
- 3 Klemmstück

## Bestellangaben

	Schaltausgang	Elektrischer Anschluss	Kabellänge	Teile-Nr.	Typ
	Schließer				
	PNP	Kabel, 3-adrig	2,5	525 563	CRSMT-8-PS-K2,5-LED-24
			5,0	525 564	CRSMT-8-PS-K5-LED-24

Zubehör für Antriebe  
Zylinderschalter

10.2

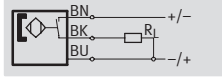
## Näherungsschalter SME-8, für T-Nut, magnetisch Reed

Datenblatt

**FESTO**

### Funktion

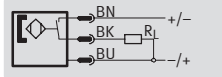
z.B. Schließer, 3-adrig, mit Kabel



- Messprinzip magnetisch Reed
- warmfeste Variante
- Varianten für 3 ... 250 V DC/AC
- längs in die Nut einschiebbar



z.B. Schließer, 3-adrig, mit Stecker



### Bauart

Bauform	für T-Nut
Befestigungsart	geklemmt, längs in Nut einschiebbar, bündig mit Zylinderprofil <sup>1)</sup>
Abgangsrichtung Anschluss	längs oder quer <sup>2)</sup>
Reproduzierbarkeit des Schaltwertes <sup>3)</sup> [mm]	±0,1

- 1) Gilt nicht für Schließer, 2-adrig, Betriebsspannungsbereich 3 ... 250 V AC/DC und 5 ... 250 V AC/DC.
- 2) Gilt nur für Schließer, 2-adrig, Betriebsspannungsbereich 5 ... 250 V AC/DC.
- 3) Gilt nur bei verdrehgesicherten Antrieben.

### Technische Daten – Schließer, 3-adrig

Schaltausgang	kontaktbehaftet, bipolar			
Elektrischer Anschluss	Kabel, 3-adrig			Kabel mit Stecker M8x1, 3-polig
Kabellänge [m]	2,5	5,0	7,5	0,3
Betriebsspannungsbereich DC [V DC]	12 ... 30			
Max. Ausgangsstrom DC [mA]	500			
Max. Schaltleistung DC [W]	10			
Einschaltzeit [ms]	≤0,5			
Ausschaltzeit [ms]	0,03			
Kurzschlussfestigkeit	nein			
Verpolungsschutz	nein			
Schutzart	IP65/IP67			
Schaltzustandsanzeige	LED gelb			

### Technische Daten – Schließer, 2-adrig

Schaltausgang	kontaktbehaftet, bipolar <sup>1)</sup>			
Elektrischer Anschluss	Kabel, 2-adrig			
Kabellänge [m]	2,5	2,5	5,0	
Betriebsspannungsbereich DC [V DC]	12 ... 27	3 ... 250	5 ... 250	
Betriebsspannungsbereich AC [V AC]	–	3 ... 250	5 ... 250	
Max. Ausgangsstrom DC [mA]	80	120	120	
Max. Ausgangsstrom AC [mA]	–	120	120	
Max. Schaltleistung DC [W]	2	10	10	
Max. Schaltleistung AC [VA]	–	10	10	
Spannungsfall [V]	3,5	3,9	4	
Einschaltzeit [ms]	≤0,5	≤2	≤2	
Ausschaltzeit [ms]	0,03		≤0,1	
Kurzschlussfestigkeit	nein			
Verpolungsschutz	nein			
Schutzart	IP67		IP65, IP67	
Schaltzustandsanzeige	LED gelb			

1) Ohne Funktion der Leuchtdiode.

# Näherungsschalter SME-8, für T-Nut, magnetisch Reed

**FESTO**

Datenblatt

Technische Daten – Schließer, warmfest	
Schaltausgang	kontaktbehaftet, bipolar
Elektrischer Anschluss	Kabel, 2-adrig
Kabellänge [m]	2,5
Betriebsspannungsbereich DC [V DC]	0 ... 30
Max. Ausgangsstrom DC [mA]	500
Max. Schaltleistung DC [W]	10
Spannungsfall [V]	–
Einschaltzeit [ms]	≤0,5
Ausschaltzeit [ms]	≤0,5
Kurzschlussfestigkeit	nein
Verpolungsschutz	nein
Schutzart	IP67
Schaltzustandsanzeige	–

Technische Daten – Öffner, 3-adrig	
Schaltausgang	kontaktbehaftet, bipolar
Elektrischer Anschluss	Kabel, 3-adrig
Kabellänge [m]	7,5
Betriebsspannungsbereich DC [V DC]	12 ... 30
Max. Ausgangsstrom DC [mA]	50
Max. Schaltleistung DC [W]	1,5
Spannungsfall [V]	1,8
Einschaltzeit [ms]	≤2
Ausschaltzeit [ms]	≤0,2
Kurzschlussfestigkeit	nein
Verpolungsschutz	nein
Schutzart	IP67
Schaltzustandsanzeige	LED gelb

Betriebs- und Umweltbedingungen						
Elektrischer Anschluss	Kabel		Kabel mit Stecker		Kabel, warmfest	
Kabelverlegung	Fest	Flexibel	Fest	Flexibel	Fest	Flexibel
Umgebungstemperatur [°C]	–20 ... +60	–5 ... +60	–20 ... +60	–5 ... +60	–40 ... +120	–5 ... +120
Korrosionsbeständigkeit KBK <sup>1)</sup>	4		2		4	
CE-Zeichen (siehe Konformitätserklärung)	nach EU-EMV-Richtlinie					
	nach EU-Niederspannungs-Richtlinie <sup>2)</sup>					–

- 1) Korrosionsbeständigkeitsklasse 2 nach Festo Norm 940 070  
Bauteile mit mäßiger Korrosionsbeanspruchung. Außenliegende sichtbare Teile mit vorrangig dekorativer Anforderung an die Oberfläche, die im direkten Kontakt zur umgebenden industriellen Atmosphäre bzw. Medien, wie Kühl- und Schmierstoffe stehen.  
Korrosionsbeständigkeitsklasse 4 nach Festo Norm 940 070  
Bauteile mit besonders starker Korrosionsbeanspruchung. Teile im Bereich aggressiver Medien, z. B. Lebensmittel- oder chemische Industrie. Diese Anwendungen sind gegebenenfalls durch Sonderprüfungen mit den Medien abzusichern.
- 2) Gilt nur für Schließer, 2-adrig, Betriebsspannungsbereich 3 ... 250 V AC/DC und 5 ... 250 V AC/DC.

Werkstoffe			
Elektrischer Anschluss	Kabel	Kabel mit Stecker	Kabel, warmfest
Gehäuse	Polyethylenterephthalat, Polycarbonat		
Kabelmantel	Polyurethan		Thermoplastisches
	Polyvinylchlorid <sup>1)</sup>		Styrolelastomer
Werkstoffhinweis	Kupfer- und PTFE-frei		

- 1) Gilt nur für Schließer, 2-adrig, Betriebsspannungsbereich 3 ... 250 V AC/DC.

# Nahrungsschalter SME-8, fur T-Nut, magnetisch Reed

Datenblatt



Produktgewichte [g]				
Anschlusstechnik	Kabel			Kabel mit Stecker
Kabellange [m]	2,5	5,0	7,5	0,3
<b>Schlieer</b>				
3-adrig	30	60	85	8
2-adrig, Betriebsspannungsbereich 12 ... 27 V DC	24	-	-	-
2-adrig, Betriebsspannungsbereich 3 ... 250 V AC/DC	40	-	-	-
2-adrig, Betriebsspannungsbereich 5 ... 250 V AC/DC	30	51	-	-
2-adrig, warmfest	50	-	-	-
<b>ffner</b>				
3-adrig	-	-	85	-

**Abmessungen** Download CAD-Daten → [www.festo.com/de/engineering](http://www.festo.com/de/engineering)

Schlieer, Kabel

- 1 Verbindungsleitung
- 2 gelbe Leuchtdiode
- 3 Klemmstuck

ffner, Kabel

- 1 Verbindungsleitung
- 2 gelbe Leuchtdiode
- 3 Klemmstuck

Betriebsspannungsbereich 3 ... 250 V AC/DC

Betriebsspannungsbereich 5 ... 250 V AC/DC

- 1 Verbindungsleitung
- 2 gelbe Leuchtdiode
- 3 Klemmstuck

Stecker M8x1

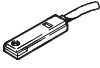


- 1 Verbindungsleitung
- 2 Stecker passend fur Verbindungsleitung NEBU-M8
- 3 Klemmstuck
- 4 gelbe Leuchtdiode

Zubehor fur Antriebe  
Zylinderschalter  
**10.2**

# Näherungsschalter SME-8, für T-Nut, magnetisch Reed

**FESTO**

Datenblatt

Bestellangaben						
	Anschlusstechnik		Kabellänge [m]	Teile-Nr. Typ		
	Kabel	Kabel mit Stecker M8x1				
	<b>Schließer</b>					
	Betriebsspannungsbereich 0 ... 30 V AC/DC					
	3-adrig	-		2,5	<b>150 855</b>	<b>SME-8-K-LED-24</b>
				5,0	<b>175 404</b>	<b>SME-8-K5-LED-24</b>
				7,5	<b>530 491</b>	<b>SME-8-K-7,5-LED-24</b>
	-	3-polig		0,3	<b>150 857</b>	<b>SME-8-S-LED-24</b>
	2-adrig	-		2,5	<b>171 169</b>	<b>SME-8-ZS-KL-LED-24</b>
	Warmfest bis 120 °C					
	2-adrig	-		2,5	<b>161 756</b>	<b>SME-8-K-24-S6</b>
	Betriebsspannungsbereich 3 ... 250 V AC/DC					
	2-adrig	-		2,5	<b>152 820</b>	<b>SME-8-K-LED-230</b>
	Betriebsspannungsbereich 5 ... 250 V AC/DC					
	2-adrig	-		2,5	<b>538 816</b>	<b>SME-8-ZS-230V-K2,5Q-OE</b>  Neu
				5,0	<b>538 817</b>	<b>SME-8-ZS-230V-K5,0Q-OE</b>  Neu
	<b>Öffner</b>					
3-adrig	-		7,5	<b>160 251</b>	<b>SME-8-O-K-LED-24</b>	

# Näherungsschalter SMTO/SMEO/SMPO-8E, für T-Nut

Typenschlüssel

FESTO

## 3-adrig

SMTO		–	8E		–	PS		–	M12		–	LED		–	24		–	
<b>Funktion</b>																		
SMTO	Näherungsschalter, magnetoresistiv																	
SMTSO	Näherungsschalter, magnetinduktiv, schweißfest																	
SMEO	Näherungsschalter, magnetisch Reed																	
SMPO	Näherungsschalter, pneumatisch																	
<b>Bauart</b>																		
8E	für T-Nut, Befestigung mit Zubehör																	
<b>Schaltausgang, Schaltelementfunktion</b>																		
PS	PNP, Schließer, 3-adrig																	
NS	NPN, Schließer, 3-adrig																	
<b>Elektrischer Anschluss, Kabellänge</b>																		
K	Kabel, 2,5 m oder 7,5 m																	
S	Stecker M8x1																	
M12	Stecker M12x1																	
<b>Schaltzustandsanzeige</b>																		
LED	gelbe LED																	
<b>Bemessungs-Betriebsspannung</b>																		
24	24 V DC																	
230	230 V AC																	
<b>Variante</b>																		
S6	warmfest																	

# Näherungsschalter SMTO/SMEO/SMPO-8E, für T-Nut

Typenschlüssel

2-adrig		SMEO	8E	ZS	230V	K2,5Q	OE	S6
<b>Funktion</b>								
SMEO	Näherungsschalter, magnetisch Reed							
<b>Bauart</b>								
8E	für T-Nut, Befestigung mit Zubehör							
<b>Schaltausgang, Schaltelementfunktion</b>								
ZS	Schließer, 2-adrig							
<b>Bemessungs-Betriebsspannung</b>								
230V	230 V AC/DC							
<b>Elektrischer Anschluss, Kabellänge, Abgangsrichtung Anschluss</b>								
K2,5Q	Kabel, 2,5 m, quer							
<b>Anschluss technik</b>								
OE	offenes Ende							
<b>Variante</b>								
S6	warmfest							

# Näherungsschalter SMTO-8E, für T-Nut, magneto-resistiv

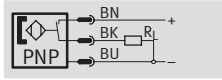
Datenblatt

FESTO

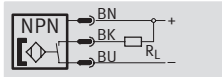
Funktion

- Messprinzip magneto-resistiv

PNP, Schließer, mit Stecker



NPN, Schließer, mit Stecker



Bauart	
Bauform	für T-Nut
Befestigungsart	mit Zubehör
Abgangsrichtung Anschluss	quer
Reproduzierbarkeit des Schaltwertes <sup>1)</sup> [mm]	±0,1
Schaltzustandsanzeige	LED gelb

1) Gilt nur bei verdrehgesicherten Antrieben.

Technische Daten – Schließer		
Schaltelementfunktion	PNP NPN	
Elektrischer Anschluss	Stecker M8x1, 3-polig	Stecker M12x1, 3-polig
Betriebsspannungsbereich [V DC]	10 ... 30	
Max. Ausgangsstrom [mA]	100	
Max. Schaltleistung [W]	3	
Spannungsfall [V]	1,8	
Reststrom [mA]	≤0,01	
Einschaltzeit [ms]	≤0,5	
Ausschaltzeit [ms]	≤25	
Kurzschlussfestigkeit	ja	
Verpolungsschutz	für alle elektrischen Anschlüsse	
Schutzart	IP65/IP67	

Betriebs- und Umweltbedingungen	
Elektrischer Anschluss	Stecker
Umgebungstemperatur [°C]	-20 ... +60
Korrosionsbeständigkeit KBK <sup>1)</sup>	2
CE-Zeichen (siehe Konformitätserklärung)	nach EU-EMV-Richtlinie

1) Korrosionsbeständigkeitsklasse 2 nach Festo Norm 940 070

Bauteile mit mäßiger Korrosionsbeanspruchung. Außenliegende sichtbare Teile mit vorrangig dekorativer Anforderung an die Oberfläche, die im direkten Kontakt zur umgebenden industriellen Atmosphäre bzw. Medien, wie Kühl- und Schmierstoffe stehen.

Werkstoffe	
Gehäuse	Polyurethan
Werkstoffhinweis	Kupfer- und PTFE-frei

Produktgewichte [g]	
Schließer	
PNP	10
NPN	10



# Nahrungsschalter SMT0-8E, fur T-Nut, magneto-resistiv

Datenblatt



**Abmessungen** Download CAD-Daten → [www.festo.com/de/engineering](http://www.festo.com/de/engineering)

Stecker M8x1

- 1 Stecker passend fur Verbindungskabel NEBU-M8
- 2 gelbe Leuchtdiode
- 3 Befestigungsschraube
- 4 Theoretischer Schaltpunkt
- 5 Befestigungsbausatz SMB-8E
- 6 Einbauraum fur Verbindungsleitung NEBU-M8W3
- 7 Einbauraum fur Verbindungsleitung NEBU-M8G3

Stecker M12x1

- 1 Stecker passend fur Verbindungskabel NEBU-M12
- 2 gelbe Leuchtdiode
- 3 Befestigungsschraube
- 4 Theoretischer Schaltpunkt
- 5 Befestigungsbausatz SMB-8E
- 6 Einbauraum fur Verbindungsleitung NEBU-M12W5
- 7 Einbauraum fur Verbindungsleitung NEBU-M12G5

	Schaltausgang	Elektrischer Anschluss		Kabellange [m]	Teile-Nr.	Typ
		Stecker M8x1	Stecker M12x1			
	Schlieer					
	PNP	3-polig	–	–	171 178	SMT0-8E-PS-S-LED-24
		–	3-polig	–	171 179	SMT0-8E-PS-M12-LED-24
	NPN	3-polig	–	–	171 166	SMT0-8E-NS-S-LED-24
–		3-polig	–	171 176	SMT0-8E-NS-M12-LED-24	

Zubehor fur Antriebe  
Zylinderschalter

10.2

# Näherungsschalter SMTSO-8E, für T-Nut, magneto-resistiv

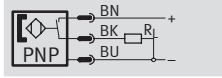
Datenblatt

FESTO

Funktion

z.B. PNP, Schließer, mit Stecker

- schweißfest
- Messprinzip magneto-resistiv



Bauart	
Bauform	für T-Nut
Befestigungsart	mit Zubehör
Abgangsrichtung Anschluss	quer
Reproduzierbarkeit des Schaltwertes <sup>1)</sup> [mm]	±0,1
Schaltzustandsanzeige	LED gelb

1) Gilt nur bei verdrehgesicherten Antrieben.

Technische Daten – Schließer		
Schaltausgang		PNP NPN
Elektrischer Anschluss		Stecker M12x1, 3-polig
Betriebsspannungsbereich	[V DC]	10 ... 30
Max. Ausgangsstrom	[mA]	200
Max. Schaltleistung	[W]	6
Spannungsfall	[V]	1,8
Reststrom	[mA]	0,01
Einschaltzeit	[ms]	≤38
Ausschaltzeit	[ms]	≤20
Kurzschlussfestigkeit		ja
Verpolungsschutz		für alle elektrischen Anschlüsse
Störfestigkeit gegen magnetische Felder		magnetisches Wechselfeld 45 ... 65 Hz
Schutzart		IP65/IP67

Betriebs- und Umweltbedingungen		
Elektrischer Anschluss		Stecker
Umgebungstemperatur	[°C]	-25 ... +70
Korrosionsbeständigkeit KBK <sup>1)</sup>		2
CE-Zeichen (siehe Konformitätserklärung)		nach EU-EMV-Richtlinie

1) Korrosionsbeständigkeitsklasse 2 nach Festo Norm 940 070  
Bauteile mit mäßiger Korrosionsbeanspruchung. Außenliegende sichtbare Teile mit vorrangig dekorativer Anforderung an die Oberfläche, die im direkten Kontakt zur umgebenden industriellen Atmosphäre bzw. Medien, wie Kühl- und Schmierstoffe stehen.

Werkstoffe	
Gehäuse	Polyamid

Produktgewichte [g]	
Schließer	
PNP	10
NPN	10

# Naherungsschalter SMTSO-8E, fur T-Nut, magneto-resistiv

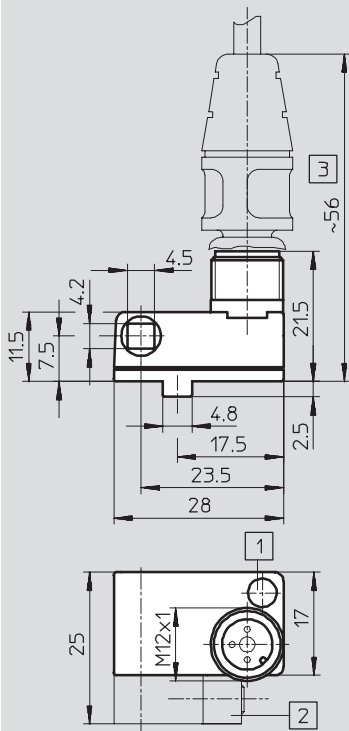
FESTO

Datenblatt

## Abmessungen

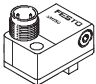
Download CAD-Daten → [www.festo.com/de/engineering](http://www.festo.com/de/engineering)

Stecker M12x1



- 1 gelbe Leuchtdiode
- 2 Befestigungsbausatz SMB-8E
- 3 Einbauraum fur Verbindungsleitung NEBU-M12G5

## Bestellangaben

	Schaltausgang	Elektrischer Anschluss	Teile-Nr.	Typ
	Schlieer			
	Schweifest			
	PNP	Stecker M12x1, 3-polig	191 986	SMTSO-8E-PS-M12-LED-24
	NPN		175 825	SMTSO-8E-NS-M12-LED-24

Zubehor fur Antriebe  
Zylinderschalter

10.2

## Näherungsschalter SMEO-8E, für T-Nut, magnetisch Reed

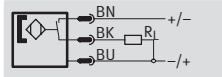
Datenblatt

**FESTO**

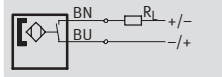
Funktion

z.B. Schließer, 3-adrig, mit Stecker

- Messprinzip magnetisch Reed
- warmfeste Variante



z.B. Schließer, 2-adrig, mit Kabel



Bauart	
Bauform	für T-Nut
Befestigungsart	mit Zubehör
Abgangsrichtung Anschluss	quer
Reproduzierbarkeit des Schaltwertes <sup>1)</sup> [mm]	±0,1

1) Gilt nur bei verdrehgesicherten Antrieben.

Technische Daten – Schließer, 3-adrig		
Schaltausgang	kontaktbehaftet, bipolar	
Elektrischer Anschluss	Stecker M8x1, 3-polig	Stecker M12x1, 3-polig
Betriebsspannungsbereich DC [V DC]	12 ... 30	
Max. Ausgangsstrom DC [mA]	500	
Max. Schaltleistung DC [W]	10	
Einschaltzeit [ms]	≤0,5	
Ausschaltzeit [ms]	0,03	
Kurzschlussfestigkeit	nein	
Verpolungsschutz	nein	
Schutzart	IP65/IP67	
Schaltzustandsanzeige	LED gelb	

Technische Daten – Schließer, 2-adrig		
Schaltausgang	kontaktbehaftet, bipolar <sup>1)</sup>	
Elektrischer Anschluss	Stecker M12x1, 2-polig	
Betriebsspannungsbereich DC [V DC]	3 ... 250	
Betriebsspannungsbereich AC [V AC]	3 ... 230	
Max. Ausgangsstrom DC [mA]	120	
Max. Ausgangsstrom AC [mA]	120	
Max. Schaltleistung DC [W]	10	
Max. Schaltleistung AC [VA]	10	
Spannungsfall [V]	3,9	
Einschaltzeit [ms]	≤2	
Ausschaltzeit [ms]	0,03	
Kurzschlussfestigkeit	nein	
Verpolungsschutz	nein	
Schutzart	IP65/IP67	
Schaltzustandsanzeige	LED gelb	

1) Ohne Funktion der Leuchtdiode.

## Näherungsschalter SMEO-8E, für T-Nut, magnetisch Reed

**FESTO**

Datenblatt

Technische Daten – Schließer, warmfest			
Schaltausgang	kontaktbehaftet, bipolar		
Elektrischer Anschluss	Kabel, 2-adrig		
Kabellänge	[m]	2,5	
Betriebsspannungsbereich DC	[V DC]	0 ... 30	5 ... 250
Betriebsspannungsbereich AC	[V AC]	–	5 ... 250
Max. Ausgangsstrom	[mA]	500	120
Max. Schaltleistung DC	[W]	10	10
Max. Schaltleistung AC	[VA]	–	10
Spannungsfall	[V]	–	4
Einschaltzeit	[ms]	≤0,5	≤0,5
Ausschaltzeit	[ms]	0,03	≤0,1
Kurzschlussfestigkeit		nein	nein
Verpolungsschutz		nein	nein
Schutzart		IP65/IP67	IP65/IP67
Schaltzustandsanzeige		–	LED gelb

Betriebs- und Umweltbedingungen			
Elektrischer Anschluss	Kabel		Stecker
Kabelverlegung	Fest	Flexibel	–
Umgebungstemperatur	[°C]	–20 ... +120	–5 (–20) <sup>1)</sup> ... +120
Korrosionsbeständigkeit KBK <sup>2)</sup>		4	4
CE-Zeichen (siehe Konformitätserklärung)	nach EU-EMV-Richtlinie		
	nach EU-Niederspannungs-Richtlinie <sup>1)</sup>		nach EU-Niederspannungs-Richtlinie <sup>3)</sup>

- 1) Gilt nur für Schließer, warmfest, Betriebsspannungsbereich 5 ... 250 V AC / 5 ... 250 V DC.
- 2) Korrosionsbeständigkeitsklasse 4 nach Festo Norm 940 070  
Bauteile mit besonders starker Korrosionsbeanspruchung. Teile im Bereich aggressiver Medien, z. B. Lebensmittel- oder chemische Industrie. Diese Anwendungen sind gegebenenfalls durch Sonderprüfungen mit den Medien abzusichern.
- 3) Gilt nur für Schließer, 2-polig, Betriebsspannungsbereich 3 ... 230 V AC / 3 ... 250 V DC.

Werkstoffe	
Gehäuse	Polyurethan
Kabelmantel	Polyurethan
Werkstoffhinweis	Kupfer- und PTFE-frei <sup>1)</sup>

- 1) Gilt nur für Schließer, warmfest, Betriebsspannungsbereich 5 ... 250 V AC / 5 ... 250 V DC.

Produktgewichte [g]		
Anschlusstechnik	Kabel	Stecker
Schließer		
	40 (44,3) <sup>1)</sup>	10

- 1) Gilt nur für Schließer, warmfest, Betriebsspannungsbereich 5 ... 250 V AC / 5 ... 250 V DC.

## Näherungsschalter SMEO-8E, für T-Nut, magnetisch Reed

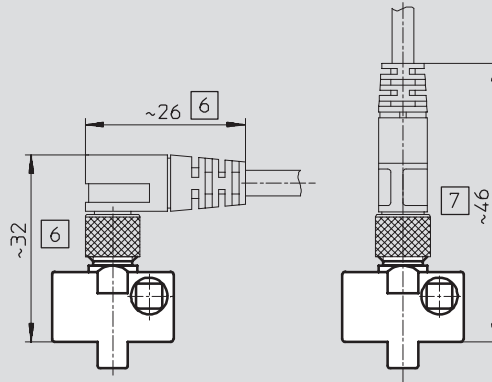
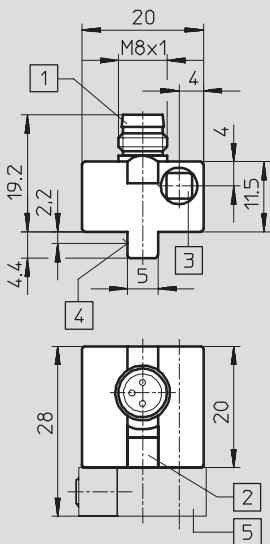
Datenblatt

**FESTO**

### Abmessungen

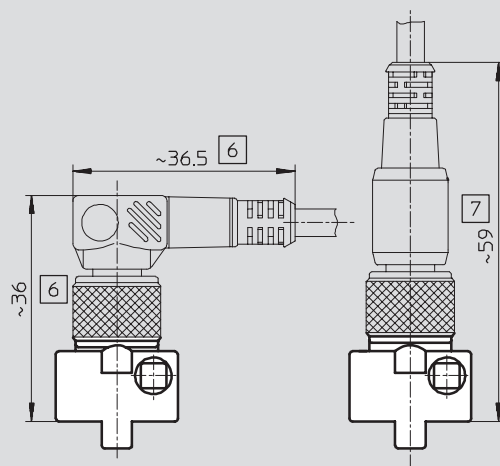
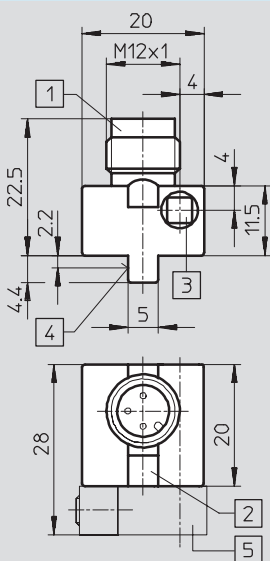
Download CAD-Daten → [www.festo.com/de/engineering](http://www.festo.com/de/engineering)

#### Stecker M8x1



- 1 Stecker passend für Verbindungskabel NEBU-M8
- 2 gelbe Leuchtdiode
- 3 Befestigungsschraube
- 4 Theoretischer Schalterpunkt
- 5 Befestigungsbausatz SMB-8E
- 6 Einbauraum für Verbindungsleitung NEBU-M8W3
- 7 Einbauraum für Verbindungsleitung NEBU-M8G3

#### Stecker M12x1



- 1 Stecker passend für Verbindungskabel NEBU-M12
- 2 gelbe Leuchtdiode
- 3 Befestigungsschraube
- 4 Theoretischer Schalterpunkt
- 5 Befestigungsbausatz SMB-8E
- 6 Einbauraum für Verbindungsleitung NEBU-M12W5
- 7 Einbauraum für Verbindungsleitung NEBU-M12G5

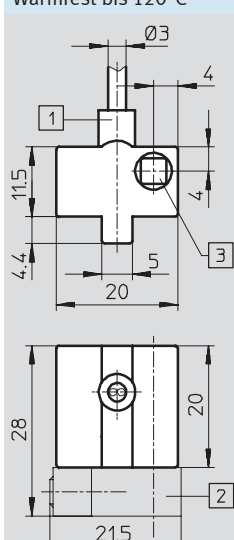
# Nahrungsschalter SMEO-8E, fur T-Nut, magnetisch Reed

**FESTO**

Datenblatt

**Abmessungen** Download CAD-Daten → [www.festo.com/de/engineering](http://www.festo.com/de/engineering)

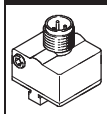

Warmfest bis 120°C



- 1 Verbindungsleitung
- 2 Befestigungsbausatz  
SMB-8E
- 3 Befestigungsschraube

Zubehor fur Antriebe  
Zylinderschalter

**10.2**

Bestellangaben					
	Elektrischer Anschluss			Kabellange [m]	Teile-Nr. Typ
	Kabel	Stecker M8x1	Stecker M12x1		
	Schlieer				
	Betriebsspannungsbereich 0 ... 30 V AC/DC				
	–	3-polig	–	–	<b>171 163</b> <b>SMEO-8E-S-LED-24</b>
	–	–	3-polig	–	<b>171 164</b> <b>SMEO-8E-M12-LED-24</b>
	Warmfest bis 120 °C				
	2-adrig	–	–	2,5	<b>171 158</b> <b>SMEO-8E-K-S6</b>
	Betriebsspannungsbereich 3 ... 250 V AC/DC				
	–	–	2-polig	–	<b>171 160</b> <b>SMEO-8E-M12-LED-230</b>
	Warmfest bis 120 °C				
	2-adrig	–	–	2,5	<b>538 990</b> <b>SMEO-8E-ZS-230V-2,5Q-OE-S6</b>  Neu

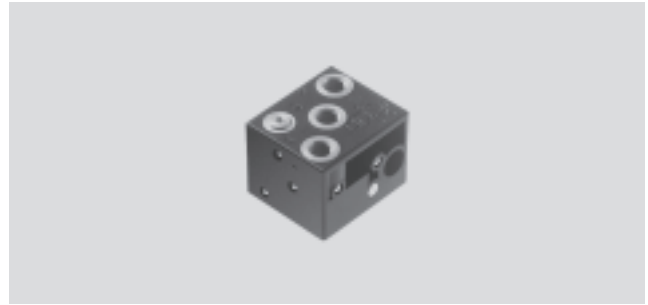
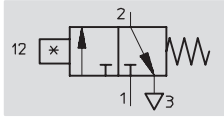
# Näherungsschalter SMPO-8E, für T-Nut, pneumatisch

Datenblatt

FESTO

Funktion  
3/2-Wegeventil,  
Grundstellung geschlossen

- pneumatischer Näherungsschalter
- Messprinzip magnetisch



Bauart	
Bauform	für T-Nut
Befestigungsart	mit Zubehör
Abgangsrichtung Anschluss	quer
Reproduzierbarkeit des Schaltwertes <sup>1)</sup> [mm]	±0,1
Schaltzustandsanzeige	optisch

1) Gilt nur bei verdrehgesicherten Antrieben.

Technische Daten	
Schaltelementfunktion	3/2-Wegeventil, Grundstellung geschlossen
Betriebsmedium	gefilterte, nicht geölte Druckluft, Filterfeinheit 40 µm
Betriebsdruck [bar]	2 ... 8
Einschaltzeit [ms]	22
Ausschaltzeit [ms]	52
Pneumatischer Anschluss	Innengewinde M5
Schutzart	IP65

Betriebs- und Umweltbedingungen	
Umgebungstemperatur [°C]	-15 ... +60
Korrosionsbeständigkeit KBK <sup>1)</sup>	2

1) Korrosionsbeständigkeitsklasse 2 nach Festo Norm 940 070  
Bauteile mit mäßiger Korrosionsbeanspruchung. Außenliegende sichtbare Teile mit vorrangig dekorativer Anforderung an die Oberfläche, die im direkten Kontakt zur umgebenden industriellen Atmosphäre bzw. Medien, wie Kühl- und Schmierstoffe stehen.

Werkstoffe	
Gehäuse	Polyamid, Aluminium

Produktgewichte [g]	
	49
	12



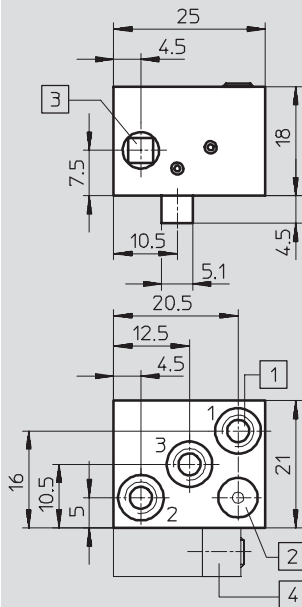
# Näherungsschalter SMPO-8E, für T-Nut, pneumatisch

Datenblatt

**FESTO**

## Abmessungen

Download CAD-Daten → [www.festo.com/de/engineering](http://www.festo.com/de/engineering)



- 1 Anschlussgewinde M5
- 2 pneumatischer Stößel
- 3 Befestigungsschraube
- 4 Befestigungsbausatz SMB-8E

Zubehör für Antriebe  
Zylinderschalter

10.2

## Bestellangaben

	Pneumatischer Anschluss	Teile-Nr.	Typ
	3/2-Wegeventil, Grundstellung geschlossen		
	Innengewinde M5	<b>178 563</b>	<b>SMPO-8E</b>

# Näherungsschalter für T-Nut

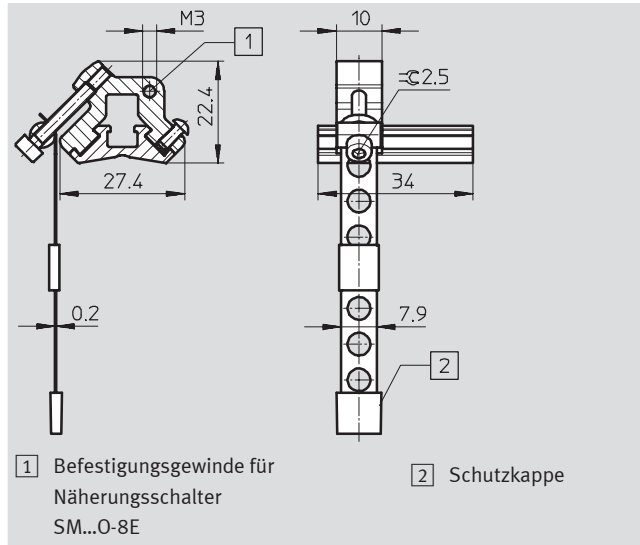
Zubehör



## Befestigungsbausatz SMBR-8-8/100-S6

Werkstoff:

Schiene: Aluminium-Knetlegierung, eloxiert  
Spannband, Schrauben: hochlegierter Stahl, rostfrei  
Kupfer- und PTFE-frei

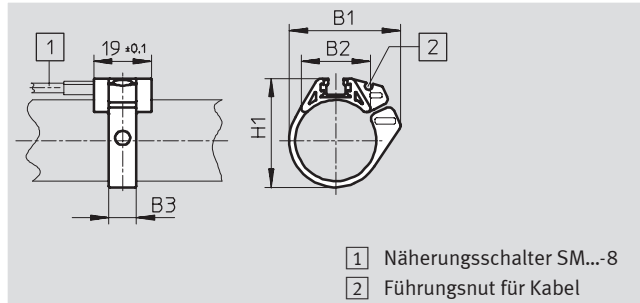


Abmessungen und Bestellangaben			
für Kolben-Ø	Korrosionsbeständigkeitsklasse KBK <sup>1)</sup>	Teile-Nr.	Typ
8 ... 100	4	538 937	SMBR-8-8/100-S6

1) Korrosionsbeständigkeitsklasse 4 nach Festo Norm 940 070  
Bauteile mit besonders starker Korrosionsbeanspruchung. Teile im Bereich aggressiver Medien, z. B. Lebensmittel- oder chemische Industrie. Diese Anwendungen sind gegebenenfalls durch Sonderprüfungen mit den Medien abzusichern.

## Befestigungsbausatz SMBR

Werkstoff:  
Polyacetal



Abmessungen und Bestellangaben						
für Kolben-Ø	B1	B2	B3	H1	Teile-Nr.	Typ
8	18,9	12,3	7	17,5	175 091	SMBR-8-8
10	20,4	13,7	7	19,9	175 092	SMBR-8-10
12	22,7	14,3	7	21,9	175 093	SMBR-8-12
16	26,1	17,1	7	25,7	175 094	SMBR-8-16
20	33,2	20,8	9	30,4	175 095	SMBR-8-20
25	36,5	22,6	9	35,6	175 096	SMBR-8-25
32	41,7	24,6	9	42,7	175 097	SMBR-8-32
40	47,1	26,5	9	50,7	175 098	SMBR-8-40
50	56,4	28,6	9	61,5	175 099	SMBR-8-50
63	69,4	32	9	74,5	175 100	SMBR-8-63


# Näherungsschalter für T-Nut

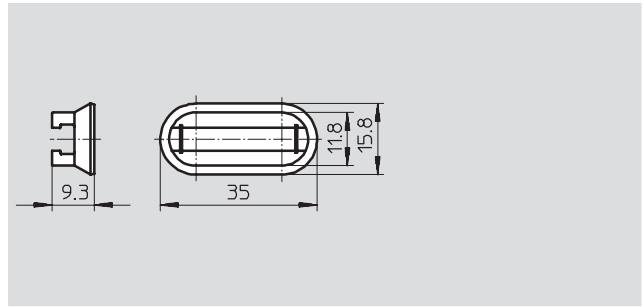
Zubehör

FESTO

## Befestigungsbausatz CRSMB

Werkstoff:  
Gehäuse: Polyurethan  
Schiene: Aluminium, harteloxiert  
Kupfer- und PTFE-frei

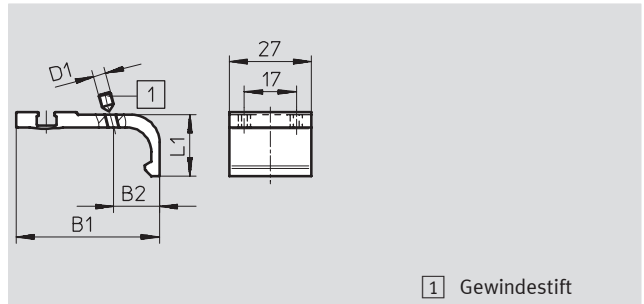
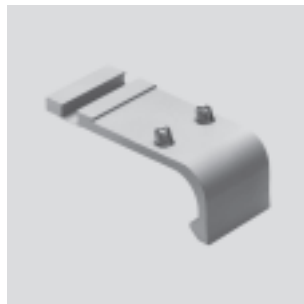
 Hinweis  
Der Befestigungsbausatz wird mit dem beiliegenden doppel-seitigen Klebeband am Zylinder befestigt.



Abmessungen und Bestellangaben		
für Kolben-Ø	Teile-Nr.	Typ
32 ... 100	525 565	CRSMB-8-32/100

## Befestigungsbausatz SMB-8-FENG

Werkstoff:  
Aluminium-Knetlegierung  
Kupfer- und PTFE-frei

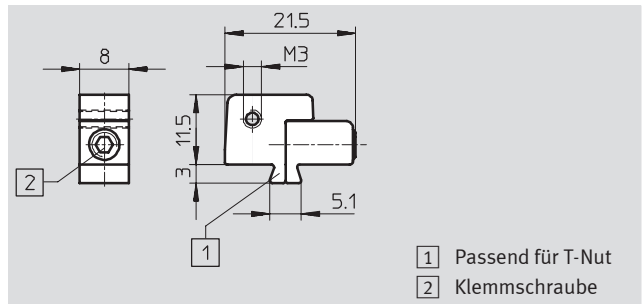


1 Gewindestift

Abmessungen und Bestellangaben						
für Kolben-Ø	B1	B2	D1	L1	Anziehdrehmoment [Nm]	Teile-Nr. Typ
32/40	35,1	8,7	M3	15,5	0,2	175 705 SMB-8-FENG-32/40
50/63	47	12,3	M4	20	0,5	175 706 SMB-8-FENG-50/63
80/100	64,3	15,7	M5	24,3	0,7	175 707 SMB-8-FENG-80/100

## Befestigungsbausatz SMB-8E

Werkstoff:  
Polyacetal



1 Passend für T-Nut  
2 Klemmschraube

Bestellangaben		
für Kolben-Ø	Teile-Nr.	Typ
10 ... 125	178 230	SMB-8E

Zubehör für Antriebe  
Zylinderschalter

10.2

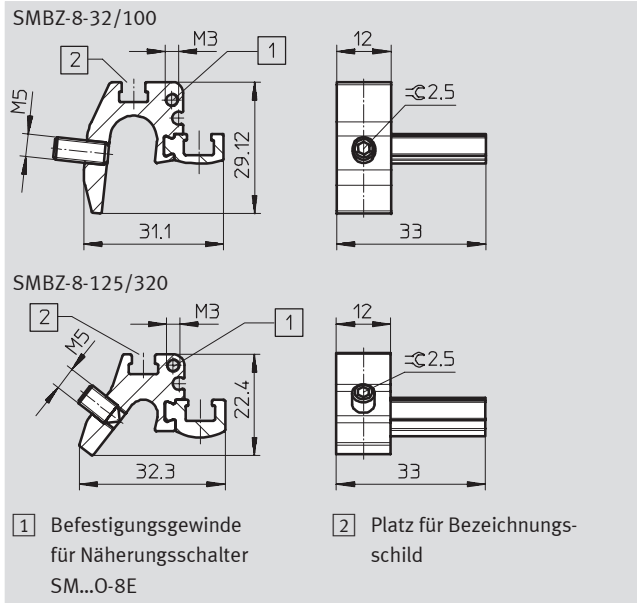
# Näherungsschalter für T-Nut

Zubehör



## Befestigung SMBZ-8...


Werkstoff:  
 Schiene: Aluminium-Knetlegierung, eloxiert  
 Schrauben: hochlegierter Stahl, rostfrei  
 Kupfer- und PTFE-frei





Zubehör für Antriebe  
Zylinderschalter

10.2

Bestellangaben		
für Kolben-Ø	Teile-Nr.	Typ
32 ... 100	537 806	SMBZ-8-32/100
125 ... 320	537 808	SMBZ-8-125/320

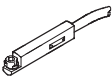

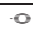
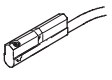
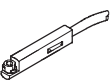
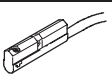
Bestellangaben – Kabelclip SMBK-8		
	Teile-Nr.	Typ
 Zur Fixierung des Kabels in der Sensornut	534 254	SMBK-8

Bestellangaben – Steckverschraubungen		Datenblätter → Band 3 Datenblätter → <a href="http://www.festo.com">www.festo.com</a>	
		[mm]	Teile-Nr. Typ
	Steckverschraubung mit Anschlussgewinde M5 für Schlauch-Außen-Ø	3	153 302 QSM-M5-3
		4	153 304 QSM-M5-4
		6	153 306 QSM-M5-6
	L-Steckverschraubung mit Anschlussgewinde M5 für Schlauch-Außen-Ø	3	153 331 QSML-M5-3
		4	153 333 QSML-M5-4
		6	153 335 QSML-M5-6

## Näherungsschalter für Rundnut

Lieferübersicht

**FESTO**

Mess- prinzip	Ausführung	Typ	Montage	Schaltelementfunktion		Schalt- ausgang	Elektrischer Anschluss		→ Seite
				Schließer	Öffner		Kabel	Kabel mit Stecker	
Magneto- resistiv	<b>Betriebsspannungsbereich 5 ... 30 V DC</b>								
		<b>SMT-10F</b>	einsetzbar	■	–	PNP	3-adrig	M8x1, 3-polig M5x0,5, 3-polig	1 / 10.2-57
				■	–	NPN	3-adrig	M8x1, 3-polig	
				■	–	kontaktlos 2-Draht 	2-adrig 	–	
		<b>SMT-10</b>	einschiebbar	■	–	PNP	3-adrig	M8x1, 3-polig	1 / 10.2-64
				■	–	NPN	3-adrig	M8x1, 3-polig	
Magnetisch Reed	<b>Betriebsspannungsbereich 5 ... 30 V AC/DC</b>								
		<b>SME-10F</b>	einsetzbar	■	–	kontakt- behaftet	3-adrig	M8x1, 3-polig M5x0,5, 3-polig	1 / 10.2-60
				■	–		2-adrig	–	
				■	–				
		<b>SME-10</b>	einschiebbar	■	–	kontakt- behaftet	3-adrig	M8x1, 3-polig	1 / 10.2-66

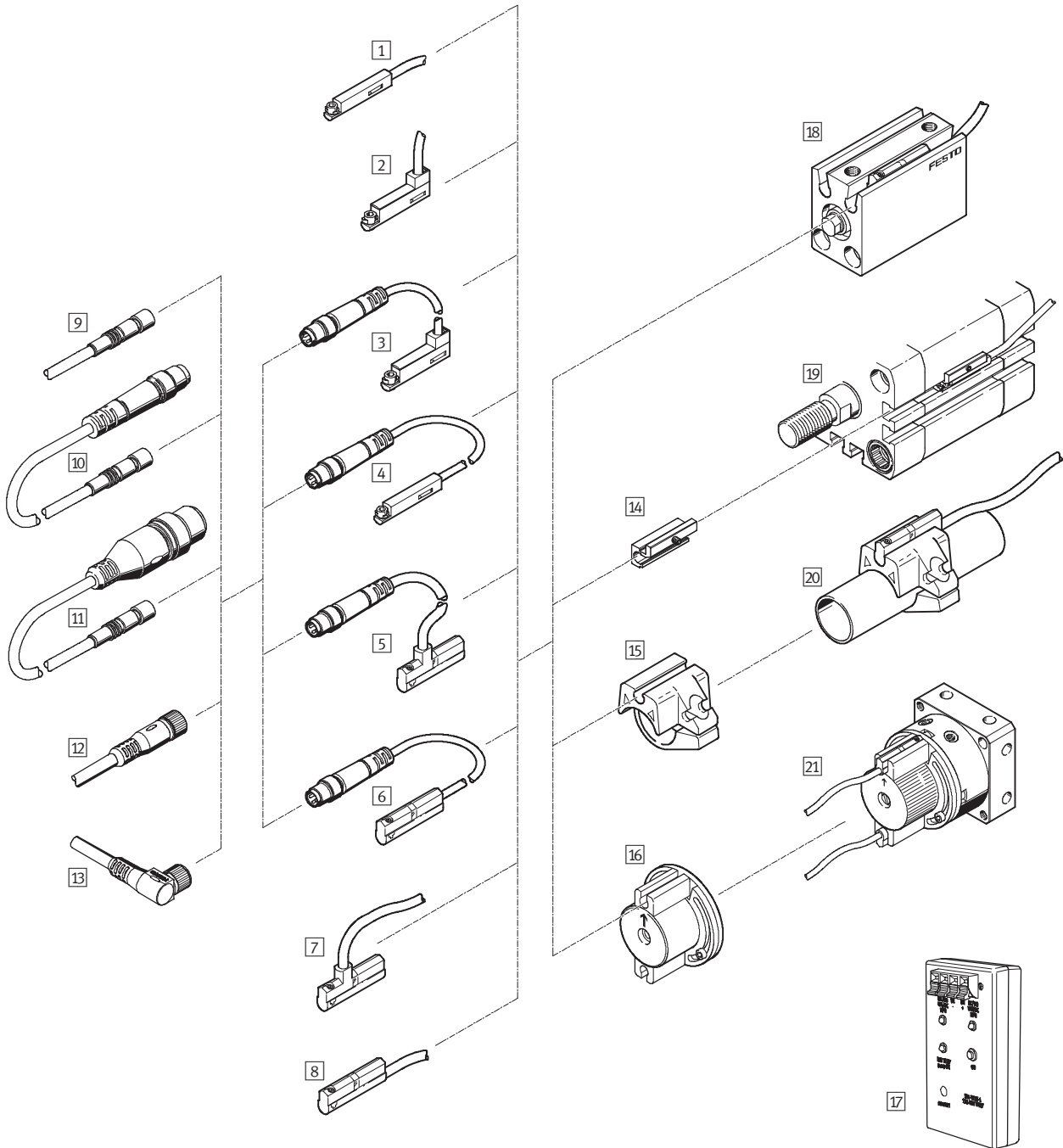
# Näherungsschalter für Rundnut

Peripherieübersicht



Zubehör für Antriebe  
Zylinderschalter

10.2



## Näherungsschalter für Rundnut

Peripherieübersicht

**FESTO**

Befestigungselemente und Zubehör					
	Kurzbeschreibung	Abgangsrichtung Anschluss		→ Seite	
		längs	quer		
<b>Näherungsschalter</b>					
1	SMT-10F-...-K2,5L-OE SME-10F-...-K2,5L-OE	magneto-resistiv, mit Kabel magnetisch Reed, mit Kabel	■	–	1 / 10.2-57 1 / 10.2-60
2	SMT-10F-...-K2,5Q-OE SME-10F-...-K2,5Q-OE	magneto-resistiv, mit Kabel magnetisch Reed, mit Kabel	–	■	1 / 10.2-57 1 / 10.2-60
3	SMT-10F-...-K0,3Q-M8D SME-10F-...-K0,3Q-M8D	magneto-resistiv, mit Kabel und Stecker M8x1 magnetisch Reed, mit Kabel und Stecker M8x1	–	■	1 / 10.2-57 1 / 10.2-60
4	SMT-10F-...-K0,3L-M5D SME-10F-...-K0,3L-M5D	magneto-resistiv, mit Kabel und Stecker M5x0,5 magnetisch Reed, mit Kabel und Stecker M5x0,5	■	–	1 / 10.2-57 1 / 10.2-60
	SMT-10F-...-K0,3L-M8D SME-10F-...-K0,3L-M8D	magneto-resistiv, mit Kabel und Stecker M8x1 magnetisch Reed, mit Kabel und Stecker M8x1	■	–	1 / 10.2-57 1 / 10.2-60
5	SMT-10-SQ-... SME-10-SQ-...	magneto-resistiv, mit Kabel und Stecker M8x1 magnetisch Reed, mit Kabel und Stecker M8x1	–	■	1 / 10.2-64 1 / 10.2-66
6	SMT-10-SL-... SME-10-SL-...	magneto-resistiv, mit Kabel und Stecker M8x1 magnetisch Reed, mit Kabel und Stecker M8x1	■	–	1 / 10.2-64 1 / 10.2-66
7	SMT-10-KQ-... SME-10-KQ-...	magneto-resistiv, mit Kabel magnetisch Reed, mit Kabel	–	■	1 / 10.2-64 1 / 10.2-66
8	SMT-10-KL-... SME-10-KL-...	magneto-resistiv, mit Kabel magnetisch Reed, mit Kabel	■	–	1 / 10.2-64 1 / 10.2-66
<b>Zubehör</b>					
9	Verbindungsleitung NEBU-...-5-Q3-LE3	Dose gerade, M5x0,5, 4-polig, offenes Ende, 3-adrig	–		1 / 10.2-114
10	Verbindungsleitung NEBU-...-1-Q3-M8G3	Dose gerade, M5x0,5, 4-polig, Stecker M8x1, 3-polig			
11	Verbindungsleitung NEBU-...-1-Q3-M12G4	Dose gerade, M5x0,5, 4-polig, Stecker M12x1, 5-polig			
12	Verbindungsleitung NEBU-M8G3-...	Dose gerade, M8x1, 3-polig			1 / 10.2-114
13	Verbindungsleitung NEBU-M8W3-...	Dose gewinkelt, M8x1, 3-polig			
14	Befestigungsbausatz SMBN-10-...	für Zylinder mit T-Nut			1 / 10.2-68
15	Befestigungsbausatz SMBR-10-...	für Rundzylinder			
16	Befestigungsbausatz WSM-...-SME-10	für Schwenkmodul DSM			
17	Sensortester SM-TEST-1	–		1 / 10.2-113	
<b>Antriebe</b>					
18	Antriebe mit Rundnut	–	–	–	
19	Antriebe mit T-Nut	–			
20	Rundzylinder	∅ 6 ... 63 mm			
21	Schwenkmodul DSM	∅ 6 ... 10 mm			

## Näherungsschalter SMT/SME-10F, für Rundnut

Typenschlüssel

SMT – 10F – PS – 24V – K2,5L – OE

### Funktion

SMT	Näherungsschalter, magnetoresistiv
SME	Näherungsschalter, magnetisch Reed

### Bauart

10F	für Rundnut, von oben in Nut einsetzbar
-----	---

### Schaltausgang, Schaltelementfunktion

PS	PNP, Schließer, 3-adrig
NS	NPN, Schließer, 3-adrig
DS	Schließer, 3-adrig
ZS	Schließer, 2-Draht (SMT)
	Schließer, 2-adrig (SME)

### Bemessungs-Betriebsspannung

24V	24 V DC
-----	---------

### Kabellänge, Abgangsrichtung Anschluss

K0,3L	0,3 m, längs
K0,3Q	0,3 m, quer
K2,5L	2,5 m, längs
K2,5Q	2,5 m, quer

### Elektrischer Anschluss

OE	Kabel
M5D	Kabel mit Stecker M5x0,5
M8D	Kabel mit Stecker M8x1

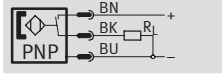


# Näherungsschalter SMT-10F, für Rundnut, magneto-resistiv

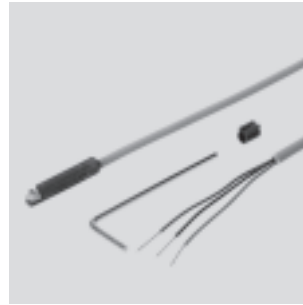
Datenblatt

## Funktion

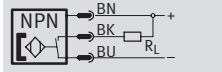
z.B. PNP, Schließer, mit Stecker



- Messprinzip magneto-resistiv
- von oben in die Nut einsetzbar
- Kabelclip im Lieferumfang



z.B. NPN, Schließer, mit Stecker



Bauart	
Bauform	für Rundnut
Befestigungsart	geklemmt, von oben in Nut einsetzbar
Abgangsrichtung Anschluss	längs oder quer
Reproduzierbarkeit des Schaltwertes <sup>1)</sup> [mm]	±0,1
Schaltzustandsanzeige	LED gelb

1) Gilt nur bei verdrehgesicherten Antrieben.

Technische Daten – PNP, Schließer			
Elektrischer Anschluss		Kabel, 3-adrig	Kabel mit Stecker
			M5x0,5, 3-polig      M8x1, 3-polig
Kabellänge	[m]	2,5	0,3
Betriebsspannungsbereich	[V DC]	5 ... 30	
Max. Ausgangsstrom	[mA]	200	
Max. Schaltleistung	[W]	6	
Spannungsfall	[V]	2	
Reststrom	[mA]	0,06	0,01      0,06
Einschaltzeit	[ms]	≤0,33	0,5      ≤0,33
Ausschaltzeit	[ms]	0,3	0,5      0,3
Kurzschlussfestigkeit		ja	
Verpolungsschutz		für alle elektrischen Anschlüsse	
Schutzart		IP65/IP67	

Technische Daten – NPN, Schließer			
Elektrischer Anschluss		Kabel, 3-adrig	Kabel mit Stecker M8x1, 3-polig
			0,3
Kabellänge	[m]	2,5	
Betriebsspannungsbereich	[V DC]	5 ... 30	
Max. Ausgangsstrom	[mA]	200	
Max. Schaltleistung	[W]	6	
Spannungsfall	[V]	2	
Reststrom	[mA]	0,01	
Einschaltzeit	[ms]	0,5	
Ausschaltzeit	[ms]	0,5	
Kurzschlussfestigkeit		ja	
Verpolungsschutz		für alle elektrischen Anschlüsse	
Schutzart		IP65/IP67	

# Näherungsschalter SMT-10F, für Rundnut, magneto-resistiv

Datenblatt

Technische Daten – Schließer, kontaktlos 2-Draht		
Elektrischer Anschluss		Kabel, 2-adrig
Kabellänge	[m]	2,5
Betriebsspannungsbereich	[V DC]	10 ... 30
Max. Ausgangsstrom	[mA]	50
Max. Schaltleistung	[W]	1,5
Spannungsfall	[V]	< 8
Reststrom	[mA]	< 1
Einschaltzeit	[ms]	< 0,5
Ausschaltzeit	[ms]	> 0,5
Kurzschlussfestigkeit		ja
Überlastfestigkeit		vorhanden
Verpolungsschutz		für alle elektrischen Anschlüsse
Schutzart		IP65/IP67

Betriebs- und Umweltbedingungen				
Elektrischer Anschluss		Kabel		Kabel mit Stecker
Kabelverlegung		Fest	Flexibel	Fest      Flexibel
Umgebungstemperatur	[°C]	-20 ... +60	-5 ... +60	-20 ... +60      -5 ... +60
Korrosionsbeständigkeit KBK <sup>1)</sup>		4		2
CE-Zeichen (siehe Konformitätserklärung)		nach EU-EMV-Richtlinie		
Zulassung		c UL us - Listed (OL)		
		C-Tick		

- 1) Korrosionsbeständigkeitsklasse 2 nach Festo Norm 940 070  
Bauteile mit mäßiger Korrosionsbeanspruchung. Außenliegende sichtbare Teile mit vorrangig dekorativer Anforderung an die Oberfläche, die im direkten Kontakt zur umgebenden industriellen Atmosphäre bzw. Medien, wie Kühl- und Schmierstoffe stehen.  
Korrosionsbeständigkeitsklasse 4 nach Festo Norm 940 070  
Bauteile mit besonders starker Korrosionsbeanspruchung. Teile im Bereich aggressiver Medien, z. B. Lebensmittel- oder chemische Industrie. Diese Anwendungen sind gegebenenfalls durch Sonderprüfungen mit den Medien abzusichern.

Werkstoffe	
Gehäuse	Polyamid; hochlegierter Stahl, rostfrei
Kabelmantel	Polyurethan
Werkstoffhinweis	Kupfer- und PTFE-frei

Produktgewichte [g]		
Elektrischer Anschluss		Kabel      Kabel mit Stecker
Kabellänge	[m]	2,5      0,3
Schließer		
PNP		15,5      5
NPN		15,5      5
kontaktlos 2-Draht		15,9      -

**Abmessungen** Download CAD-Daten → [www.festo.com/de/engineering](http://www.festo.com/de/engineering)

Kabel, Abgangsrichtung Anschluss längs

Kabel, Abgangsrichtung Anschluss quer

1) Verbindungsleitung  
3) Klemmstück, Anziehdrehmoment 0,2 Nm  
4) Gelbe Leuchtdiode

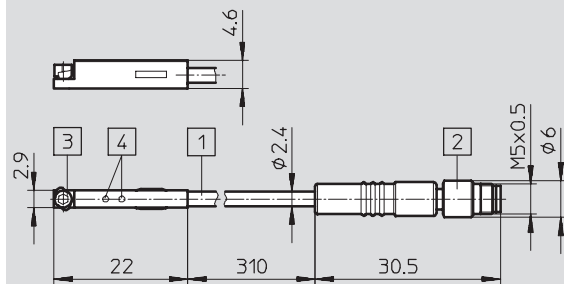
# Nahrungsschalter SMT-10F, fur Rundnut, magneto-resistiv

Datenblatt

**FESTO**

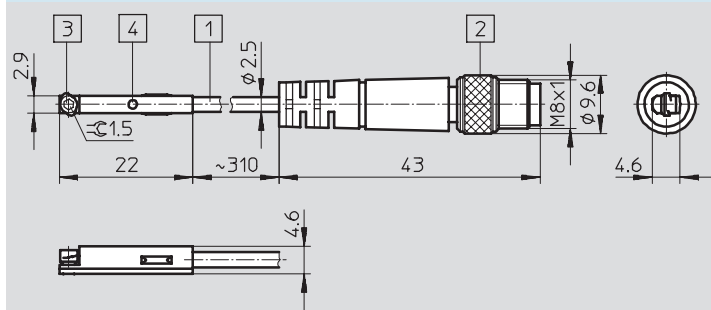
**Abmessungen** Download CAD-Daten → [www.festo.com/de/engineering](http://www.festo.com/de/engineering)

Stecker M5x0,5, Abgangsrichtung Anschluss lang



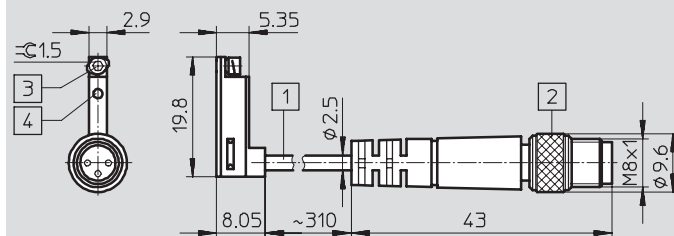
- 1 Verbindungsleitung
- 2 Stecker passend fur Verbindungsleitung NEBU-M5G4
- 3 Klemmstuck, Anziehdrehmoment 0,2 Nm
- 4 Gelbe Leuchtdiode

Stecker M8x1, Abgangsrichtung Anschluss lang

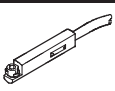


- 1 Verbindungsleitung
- 2 Stecker passend fur Verbindungsleitung NEBU-M8
- 3 Klemmstuck, Anziehdrehmoment 0,2 Nm
- 4 Gelbe Leuchtdiode

Stecker M8x1, Abgangsrichtung Anschluss quer



- 1 Verbindungsleitung
- 2 Stecker passend fur Verbindungsleitung NEBU-M8
- 3 Klemmstuck, Anziehdrehmoment 0,2 Nm
- 4 Gelbe Leuchtdiode

	Schaltausgang	Elektrischer Anschluss			Kabellange [m]	Abgangsrichtung Anschluss	Teile-Nr.	Typ
		Kabel	Kabel mit Stecker					
			M5x0,5	M8x1				
	<b>Schlieer</b>							
	PNP	3-adrig	-	-	2,5	lang	525 915	SMT-10F-PS-24V-K2,5L-OE
			-	-	0,3	quer	526 674	SMT-10F-PS-24V-K2,5Q-OE
		-	3-polig	-	0,3	lang	539 495	SMT-10F-PS-24V-K0,3L-M5D
		-	-	3-polig	0,3	lang	525 916	SMT-10F-PS-24V-K0,3L-M8D
	NPN	3-adrig	-	-	2,5	lang	526 678	SMT-10F-NS-24V-K2,5L-OE
			-	-	0,3	quer	526 680	SMT-10F-NS-24V-K2,5Q-OE
		-	3-polig	-	0,3	lang	526 679	SMT-10F-NS-24V-K0,3L-M8D
		-	-	3-polig	0,3	quer	526 681	SMT-10F-NS-24V-K0,3Q-M8D
	kontaktlos, 2-Draht	2-adrig	-	-	2,5	lang	526 676	SMT-10F-ZS-24V-K2,5L-OE
-			-	0,3	quer	526 677	SMT-10F-ZS-24V-K2,5Q-OE	

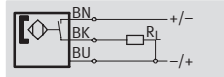
# Näherungsschalter SME-10F, für Rundnut, magnetisch Reed

Datenblatt

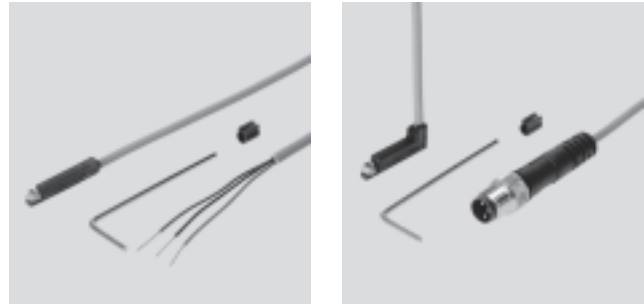


## Funktion

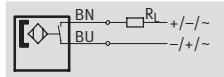
z.B. Schließer, 3-adrig, mit Kabel



- Messprinzip magnetisch Reed
- von oben in die Nut einsetzbar
- Kabelclip im Lieferumfang



z.B. Schließer, 2-adrig, mit Kabel



Bauart	
Bauform	für Rundnut
Befestigungsart	geklemmt, von oben in Nut einsetzbar
Abgangsrichtung Anschluss	längs oder quer
Reproduzierbarkeit des Schaltwertes <sup>1)</sup> [mm]	±0,1
Schaltzustandsanzeige	LED gelb

1) Gilt nur bei verdrehgesicherten Antrieben.

Technische Daten – Schließer, 3-adrig			
Schaltausgang	kontaktbehaftet, bipolar		
Elektrischer Anschluss	Kabel, 3-adrig	Kabel mit Stecker	
		M5x0,5, 3-polig	M8x1, 3-polig
Kabellänge [m]	2,5	0,3	
Betriebsspannungsbereich DC [V DC]	10 ... 30		
Betriebsspannungsbereich AC [V AC]	10 ... 30		
Max. Ausgangsstrom [mA]	500		
Max. Schaltleistung DC [W]	10		
Max. Schaltleistung AC [W]	10		
Einschaltzeit [ms]	≤0,5		
Ausschaltzeit [ms]	0,03		
Kurzschlussfestigkeit	nein		
Verpolungsschutz	nein		
Schutzart	IP65/IP67		

Technische Daten – Schließer, 2-adrig	
Schaltausgang	kontaktbehaftet, bipolar <sup>1)</sup>
Elektrischer Anschluss	Kabel, 2-adrig
Kabellänge [m]	2,5
Betriebsspannungsbereich DC [V DC]	5 ... 30
Betriebsspannungsbereich AC [V AC]	5 ... 30
Max. Ausgangsstrom [mA]	100
Max. Schaltleistung DC [W]	3
Max. Schaltleistung AC [VA]	3
Spannungsfall [V]	4,5
Einschaltzeit [ms]	≤0,6
Ausschaltzeit [ms]	0,05
Kurzschlussfestigkeit	nein
Verpolungsschutz	für alle elektrischen Anschlüsse
Schutzart	IP65/IP67

1) Ohne Funktion der LED.

# Nahrungsschalter SME-10F, fur Rundnut, magnetisch Reed

Datenblatt

Betriebs- und Umweltbedingungen				
Elektrischer Anschluss	Kabel		Kabel mit Stecker	
Kabelverlegung	Fest	Flexibel	Fest	Flexibel
Umgebungstemperatur [°C]	-20 ... +60	-5 ... +60	-20 ... +60	-5 ... +60
Korrosionsbestandigkeit KBK <sup>1)</sup>	4		2	
CE-Zeichen (siehe Konformitatserklarung)	nach EU-EMV-Richtlinie			
Zulassung	c UL us - Listed (OL) C-Tick			

1) Korrosionsbestandigkeitsklasse 2 nach Festo Norm 940 070

Bauteile mit maiger Korrosionsbeanspruchung. Auenliegende sichtbare Teile mit vorrangig dekorativer Anforderung an die Oberflache, die im direkten Kontakt zur umgebenden industrieeublichen Atmosphare bzw. Medien, wie Kuhl- und Schmierstoffe stehen.

Korrosionsbestandigkeitsklasse 4 nach Festo Norm 940 070

Bauteile mit besonders starker Korrosionsbeanspruchung. Teile im Bereich aggressiver Medien, z. B. Lebensmittel- oder chemische Industrie. Diese Anwendungen sind gegebenenfalls durch Sonderprufungen mit den Medien abzusichern.

Werkstoffe	
Gehause	Polyamid
Kabelmantel	Polyurethan
Werkstoffhinweis	Kupfer- und PTFE-frei

Produktgewichte [g]			
Elektrischer Anschluss	Kabel	Kabel mit Stecker M5x0,5	Kabel mit Stecker M8x1
Kabellange [m]	2,5	0,3	0,3
Schlieer			
3-adrig	20	5	6
2-adrig	20	-	-

## Abmessungen Download CAD-Daten → [www.festo.com/de/engineering](http://www.festo.com/de/engineering)

Kabel, Abgangsrichtung Anschluss lang

Kabel, Abgangsrichtung Anschluss quer

- 1 Verbindungsleitung
- 3 Klemmstuck, Anziehdrehmoment 0,2 Nm
- 4 Gelbe Leuchtdiode (SME-10F-ZS-...)
- 5 Gelbe Leuchtdiode (SME-10F-DS-..., plus- oder minusschaltend)

## Stecker M5x0,5, Abgangsrichtung Anschluss lang

- 1 Verbindungsleitung
- 2 Stecker passend fur Verbindungsleitung NEBU-M5
- 3 Klemmstuck, Anziehdrehmoment 0,2 Nm
- 4 Gelbe Leuchtdiode

# Näherungsschalter SME-10F, für Rundnut, magnetisch Reed

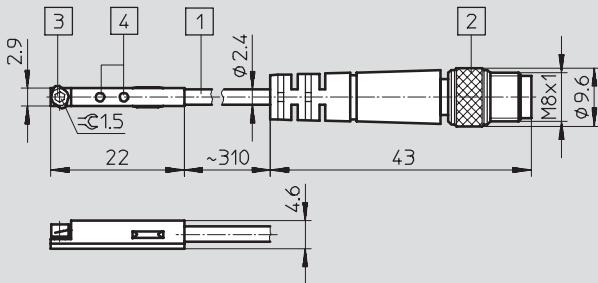
Datenblatt

**FESTO**

## Abmessungen

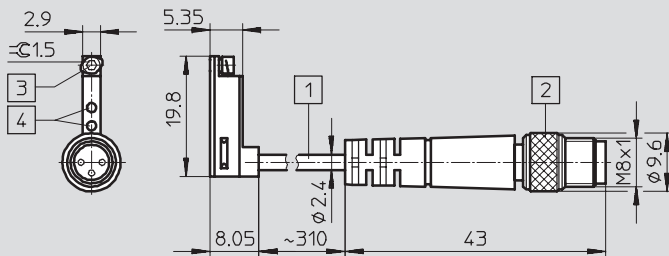
Download CAD-Daten → [www.festo.com/de/engineering](http://www.festo.com/de/engineering)

### Stecker M8x1, Abgangsrichtung Anschluss längs



- 1 Verbindungsleitung
- 2 Stecker passend für Verbindungsleitung NEBU-M8
- 3 Klemmstück, Anziehdrehmoment 0,2 Nm
- 4 Gelbe Leuchtdiode (plus- oder minusschaltend)

### Stecker M8x1, Abgangsrichtung Anschluss quer



- 1 Verbindungsleitung
- 2 Stecker passend für Verbindungsleitung NEBU-M8
- 3 Klemmstück, Anziehdrehmoment 0,2 Nm
- 4 Gelbe Leuchtdiode (plus- oder minusschaltend)

## Bestellangaben

Elektrischer Anschluss	Kabel	Kabel mit Stecker	Kabellänge	Abgangsrichtung Anschluss	Teile-Nr.	Typ
<b>Schließer</b>						
Betriebsspannungsbereich 10 ... 30 V AC/DC						
3-adrig	–	–	2,5	längs	525 913	SME-10F-DS-24V-K2,5L-OE
				quer	526 670	SME-10F-DS-24V-K2,5Q-OE
–	3-polig	–	0,3	längs	539 494	SME-10F-DS-24V-K0,3L-M5D
–	–	3-polig	0,3	längs	525 914	SME-10F-DS-24V-K0,3L-M8D
				quer	526 671	SME-10F-DS-24V-K0,3Q-M8D
Betriebsspannungsbereich 5 ... 30 V AC/DC						
2-adrig	–	–	2,5	längs	526 672	SME-10F-ZS-24V-K2,5L-OE
				quer	526 673	SME-10F-ZS-24V-K2,5Q-OE

# Näherungsschalter SMT/SME-10, für Rundnut

Typenschlüssel



## Funktion

SMT	Näherungsschalter, magnetoresistiv
SME	Näherungsschalter, magnetisch Reed

## Bauart

10	für Rundnut, einschiebbar
----	---------------------------

## Schaltausgang, Schaltelementfunktion

PS	PNP, Schließer, 3-adrig
NS	NPN, Schließer, 3-adrig
ZS	Schließer, 2-adrig

## Elektrischer Anschluss, Kabellänge, Abgangsrichtung Anschluss

KL	Kabel, 2,5 m, längs
KQ	Kabel, 2,5 m, quer
SL	Stecker M8x1 mit Kabel, 0,3 m, längs
SQ	Stecker M8x1 mit Kabel, 0,3 m, quer

## Schaltzustandsanzeige

LED	gelbe LED
-----	-----------

## Bemessungs-Betriebsspannung

24	24 V DC
----	---------

# Näherungsschalter SMT-10, für Rundnut, magneto-resistiv

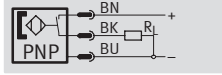
Datenblatt

FESTO

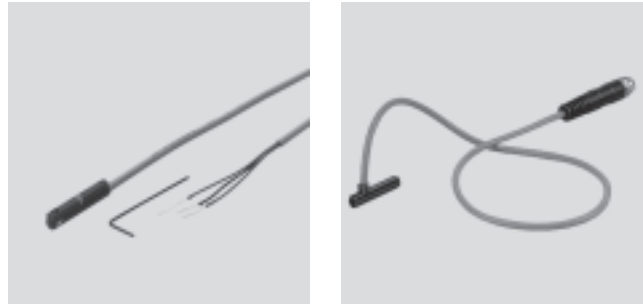
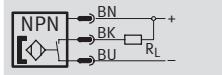
Funktion

z.B. PNP, Schließer, mit Stecker

- Messprinzip magneto-resistiv
- längs in die Nut einschiebbar



z.B. NPN, Schließer, mit Stecker



Bauart	
Bauform	für Rundnut
Befestigungsart	geklemmt, längs in Nut einschiebbar
Abgangsrichtung Anschluss	längs oder quer
Reproduzierbarkeit des Schaltwertes <sup>1)</sup> [mm]	±0,1
Schaltzustandsanzeige	LED gelb

1) Gilt nur bei verdrehgesicherten Antrieben.

Technische Daten – Schließer			
Schaltausgang	PNP		
	NPN		
Elektrischer Anschluss	Kabel, 3-adrig		Kabel mit Stecker M8x1, 3-polig
Kabellänge [m]	2,5	0,3	
Betriebsspannungsbereich [V DC]	10 ... 30		
Max. Ausgangsstrom [mA]	200		
Max. Schaltleistung [W]	6		
Spannungsfall [V]	1,8		
Reststrom [mA]	≤0,01		
Einschaltzeit [ms]	≤0,2		
Ausschaltzeit [ms]	≤0,2		
Kurzschlussfestigkeit	ja		
Verpolungsschutz	für alle elektrischen Anschlüsse		
Schutzart	IP65/IP67		

Betriebs- und Umweltbedingungen				
Elektrischer Anschluss	Kabel		Kabel mit Stecker	
Kabelverlegung	Fest	Flexibel	Fest	Flexibel
Umgebungstemperatur [°C]	-20 ... +60	-5 ... +60	-20 ... +60	-5 ... +60
Korrosionsbeständigkeit KBK <sup>1)</sup>	4		4	
CE-Zeichen (siehe Konformitätserklärung)	nach EU-EMV-Richtlinie			

1) Korrosionsbeständigkeitsklasse 4 nach Festo Norm 940 070

Bauteile mit besonders starker Korrosionsbeanspruchung. Teile im Bereich aggressiver Medien, z. B. Lebensmittel- oder chemische Industrie. Diese Anwendungen sind gegebenenfalls durch Sonderprüfungen mit den Medien abzusichern.

Werkstoffe	
Gehäuse	Polyamid
Kabelmantel	Polyurethan
Werkstoffhinweis	Kupfer- und PTFE-frei



# Naherungsschalter SMT-10, fur Rundnut, magneto-resistiv



Datenblatt

Produktgewichte [g]		
Elektrischer Anschluss	Kabel	Kabel mit Stecker
Kabellange	[m] 2,5	0,3
Schlieer		
PNP	20	6
NPN	20	6

## Abmessungen Download CAD-Daten → [www.festo.com/de/engineering](http://www.festo.com/de/engineering)

Kabel, Abgangsrichtung Anschluss langs Kabel, Abgangsrichtung Anschluss quer

- 1 Verbindungsleitung
- 2 Gelbe Leuchtdiode
- 3 Theoretischer Schaltpunkt
- 4 Gewindestift M2x4

## Stecker M8x1, Abgangsrichtung Anschluss langs

- 1 Stecker passend fur Verbindungsleitung NEBU-M8
- 2 Gelbe Leuchtdiode
- 3 Theoretischer Schaltpunkt
- 4 Gewindestift M2x4

## Stecker M8x1, Abgangsrichtung Anschluss quer

- 1 Stecker passend fur Verbindungsleitung NEBU-M8
- 2 Gelbe Leuchtdiode
- 3 Theoretischer Schaltpunkt
- 4 Gewindestift M2x4

## Bestellangaben

	Schaltausgang	Elektrischer Anschluss		Kabellange [m]	Abgangsrichtung Anschluss	Teile-Nr.	Typ	
		Kabel	Stecker M8x1					
	Schlieer	NPN	3-adrig	–	2,5	langs	173 222 SMT-10-NS-KL-LED-24	
			–	3-polig	0,3	quer	173 223 SMT-10-NS-KQ-LED-24	
	PNP	3-adrig	–	–	2,5	langs	173 218 SMT-10-PS-KL-LED-24	
			–	3-polig	0,3	quer	173 219 SMT-10-PS-KQ-LED-24	
		–	3-polig	–	–	2,5	langs	173 220 SMT-10-PS-SL-LED-24
				–	–	0,3	quer	173 221 SMT-10-PS-SQ-LED-24

# Näherungsschalter SME-10, für Rundnut, magnetisch Reed

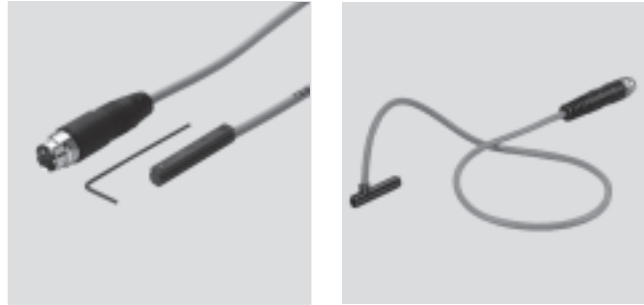
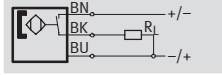
Datenblatt



Funktion

z.B. Schließer, 3-adrig, mit Kabel

- Messprinzip magnetisch Reed
- längs in die Nut einschiebbar



Bauart	
Bauform	für Rundnut
Befestigungsart	geklemmt, längs in Nut einschiebbar
Abgangsrichtung Anschluss	längs oder quer
Reproduzierbarkeit des Schaltwertes <sup>1)</sup> [mm]	±0,1
Schaltzustandsanzeige	LED gelb

1) Gilt nur bei verdrehgesicherten Antrieben.

Technische Daten – Schließer, 3-adrig			
Schaltelementfunktion	Schließer		
Schaltausgang	kontaktbehaftet, bipolar		
Elektrischer Anschluss	Kabel, 3-adrig	Kabel mit Stecker M8x1, 3-polig	
Kabellänge [m]	2,5	0,3	
Betriebsspannungsbereich [V DC]	12 ... 27		
Max. Ausgangsstrom [mA]	100		
Max. Schaltleistung [W]	1		
Spannungsfall [V]	–		
Reststrom [mA]	–		
Einschaltzeit [ms]	≤0,6		
Ausschaltzeit [ms]	≤0,05		
Kurzschlussfestigkeit	nein		
Verpolungsschutz	nein		
Schutzart	IP65/IP67		

Betriebs- und Umweltbedingungen				
Elektrischer Anschluss	Kabel		Kabel mit Stecker	
	Fest	Flexibel	Fest	Flexibel
Kabelverlegung				
Umgebungstemperatur [°C]	–20 ... +70	–5 ... +70	–20 ... +70	–5 ... +70
Korrosionsbeständigkeit KBK <sup>1)</sup>	4		2	
CE-Zeichen (siehe Konformitätserklärung)	nach EU-EMV-Richtlinie			

- 1) Korrosionsbeständigkeitsklasse 2 nach Festo Norm 940 070  
 Bauteile mit mäßiger Korrosionsbeanspruchung. Außenliegende sichtbare Teile mit vorrangig dekorativer Anforderung an die Oberfläche, die im direkten Kontakt zur umgebenden industriellen Atmosphäre bzw. Medien, wie Kühl- und Schmierstoffe stehen.  
 Korrosionsbeständigkeitsklasse 4 nach Festo Norm 940 070  
 Bauteile mit besonders starker Korrosionsbeanspruchung. Teile im Bereich aggressiver Medien, z. B. Lebensmittel- oder chemische Industrie. Diese Anwendungen sind gegebenenfalls durch Sonderprüfungen mit den Medien abzusichern.

Werkstoffe	
Gehäuse	Polyphenylensulfid
Kabelmantel	Polyurethan
Werkstoffhinweis	Kupfer- und PTFE-frei

# Näherungsschalter SME-10, für Rundnut, magnetisch Reed

FESTO

Datenblatt

Produktgewichte [g]		
Elektrischer Anschluss	Kabel	Kabel mit Stecker
Kabellänge [m]	2,5	0,3
Schließer		
3-adrig	20	5

**Abmessungen** Download CAD-Daten → [www.festo.com/de/engineering](http://www.festo.com/de/engineering)

Kabel, Abgangsrichtung Anschluss längs Kabel, Abgangsrichtung Anschluss quer

- 1 Verbindungsleitung
- 2 Theoretischer Schaltpunkt
- 3 Gewindestift M2x4
- 4 Gelbe Leuchtdiode (plus-schaltend)
- 5 Gelbe Leuchtdiode (minus-schaltend)

Stecker M8x1, Abgangsrichtung Anschluss längs

- 1 Stecker passend für Verbindungsleitung NEBU-M8
- 2 Theoretischer Schaltpunkt
- 3 Gewindestift M2x4
- 4 Gelbe Leuchtdiode (plus-schaltend)
- 5 Gelbe Leuchtdiode (minus-schaltend)

Stecker M8x1, Abgangsrichtung Anschluss quer

- 1 Stecker passend für Verbindungsleitung NEBU-M8
- 2 Theoretischer Schaltpunkt
- 3 Gewindestift M2x4
- 4 Gelbe Leuchtdiode (plus-schaltend)
- 5 Gelbe Leuchtdiode (minus-schaltend)

Bestellangaben						
	Elektrischer Anschluss		Kabellänge [m]	Abgangsrichtung Anschluss	Teile-Nr.	Typ
	Kabel	Stecker M8x1				
	Schließer		2,5	längs	173 210	SME-10-KL-LED-24
	3-adrig	-				
	-	3-polig	0,3	längs	173 212	SME-10-SL-LED-24
				quer		

Zubehör für Antriebe  
Zylinderschalter

10.2

# Näherungsschalter für Rundnut

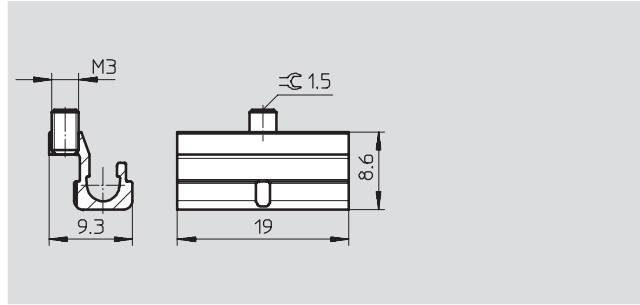
Zubehör



## Befestigung SMBN-10

zur Befestigung von Näherungsschaltern SME/SMT-10 an Antrieben mit T-Nut

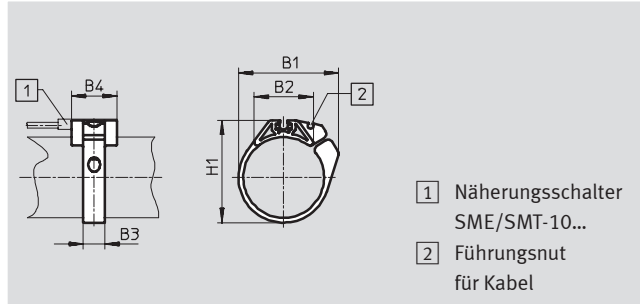
Werkstoff:  
Schiene: Aluminium-Knetlegierung, eloxiert  
Schrauben: hochlegierter Stahl, rostfrei  
Kupfer- und PTFE-frei



Bestellangaben		
für Kolben-Ø	Teile-Nr.	Typ
125 ... 320	537 809	SMBN-10

## Befestigungsbausatz SMBR

Werkstoff:  
Polyacetal



- 1 Näherungsschalter SME/SMT-10...
- 2 Führungsnut für Kabel

Abmessungen und Bestellangaben						
für Kolben-Ø	B1	B2	B3 ±0,1	B4 ±0,1	H1	Teile-Nr. Typ
6	15,6	9,4	7	19	13,5	173 226 <b>SMBR-10-6</b>
8	18,9	12,3	7	19	17,5	175 101 <b>SMBR-10-8</b>
10	20,4	13,7	7	19	19,9	173 227 <b>SMBR-10-10</b>
12	22,7	14,3	7	19	21,9	175 102 <b>SMBR-10-12</b>
16	26,1	17	7	19	25,7	173 228 <b>SMBR-10-16</b>
20	33,2	20,8	9	19	30,4	175 103 <b>SMBR-10-20</b>
25	36,5	22,6	9	19	35,6	175 104 <b>SMBR-10-25</b>
32	41,7	24,5	9	19	42,7	175 105 <b>SMBR-10-32</b>
40	47	26,5	9	19	50,7	175 106 <b>SMBR-10-40</b>
50	56,4	28,6	9	19	61,5	175 107 <b>SMBR-10-50</b>
63	69,4	32	9	19	74,5	175 108 <b>SMBR-10-63</b>

Bestellangaben – Befestigungsbausatz WSM-...-SME-10			
	Kolben-Ø	Teile-Nr.	Typ
	für Schwenkmodul DSM	6	173 205 <b>WSM-6-SME-10</b>
		8	173 206 <b>WSM-8-SME-10</b>
		10	173 207 <b>WSM-10-SME-10</b>



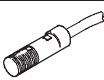
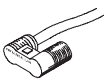
Bestellangaben – Kabelclip SMBK-10		
	Teile-Nr.	Typ
	Zur Fixierung des Kabels in der Sensornut	534 255 <b>SMBK-10</b>



# Näherungsschalter, Rundform

FESTO

Lieferübersicht

Mess- prinzip	Ausführung	Typ	Montage	Schaltelementfunktion		Schalt- ausgang	Elektrischer Anschluss	
				Schließer	Öffner		Kabel	Stecker
Magnet- induktiv		<b>Betriebsspannungsbereich 10 ... 30 V DC</b>						
		<b>SMTO-4U</b>	mit Zubehör	■	–	PNP	3-adrig	M8x1, 3-polig
				■	–	NPN	3-adrig	M8x1, 3-polig
Magnetisch Reed		<b>Betriebsspannungsbereich 12 ... 30 V AC/DC</b>						
		<b>SMEO-4U</b>	mit Zubehör	■	–	kontaktbe- haftet	3-adrig	M8x1, 3-polig
		<b>CRSMEO-4</b> Korrosions- beständig	mit Zubehör	■	–	kontaktbe- haftet	3-adrig	–
		<b>Betriebsspannungsbereich 12 ... 250 V AC/DC</b>						
<b>SMEO-4U</b>		mit Zubehör	■	–	kontaktbe- haftet	2-adrig	–	

Zubehör für Antriebe  
Zylinderschalter

10.2

# Näherungsschalter, Rundform

Lieferübersicht



Typ	Abgangsrichtung Anschluss		Schaltzustandsanzeige mit LED	Kupfer- und PTFE-frei	→ Seite
	längs	quer			
<b>Betriebsspannungsbereich 10 ... 30 V DC</b>					
SMTO-4U	■	-	■	■	1 / 10.2-75
	■	-	■	-	
<b>Betriebsspannungsbereich 12 ... 30 V AC/DC</b>					
SMEO-4U	■	-	■	■	1 / 10.2-77
CRSMEO-4 Korrosions- beständig	■	-	■	-	1 / 10.2-79
<b>Betriebsspannungsbereich 12 ... 250 V AC/DC</b>					
SMEO-4U	■	-	■	-	1 / 10.2-77

Zubehör für Antriebe  
Zylinderschalter

10.2

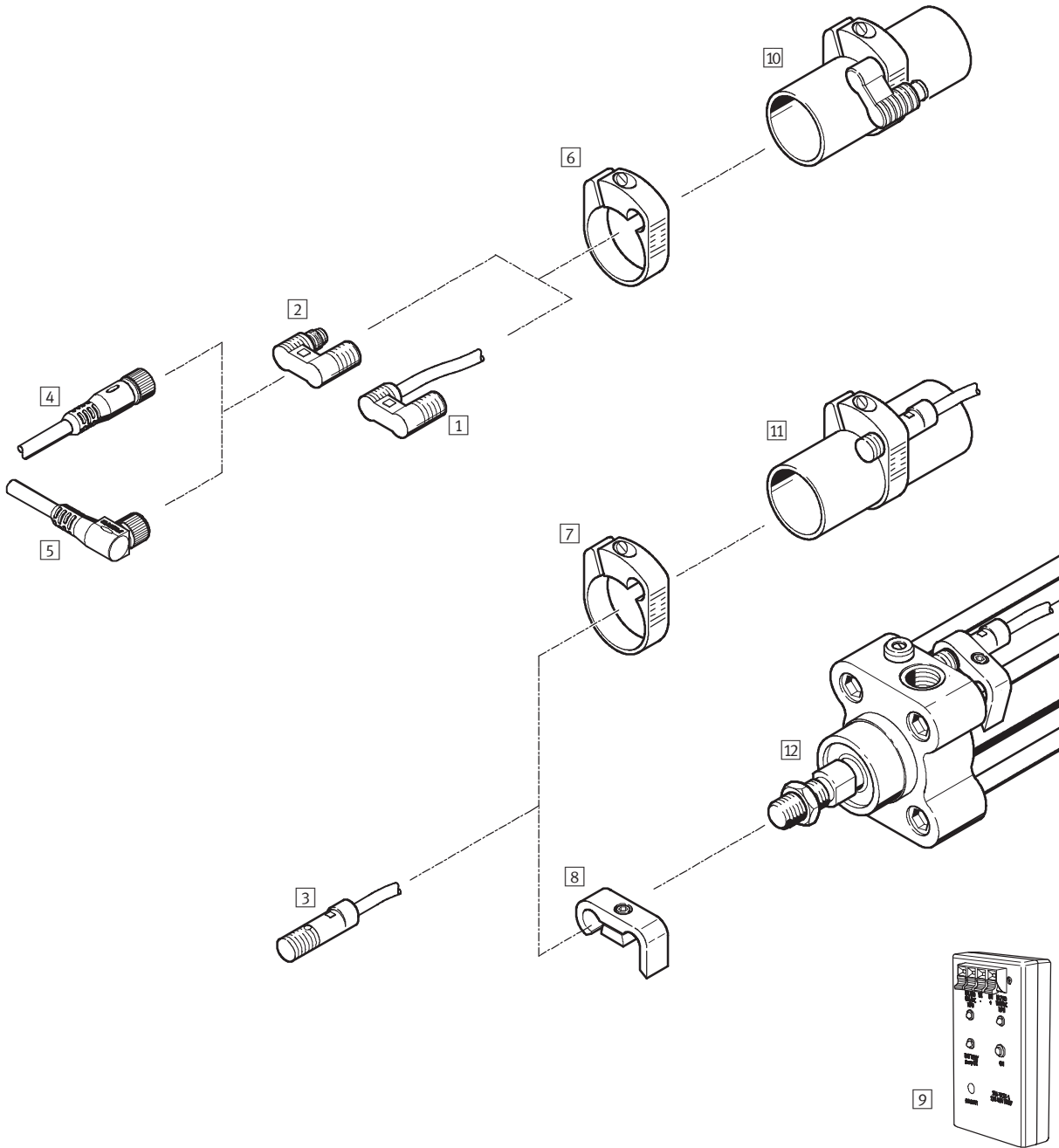
# Näherungsschalter, Rundform

Peripherieübersicht

FESTO

Zubehör für Antriebe  
Zylinderschalter

10.2





# Näherungsschalter, Rundform

Peripherieübersicht

FESTO

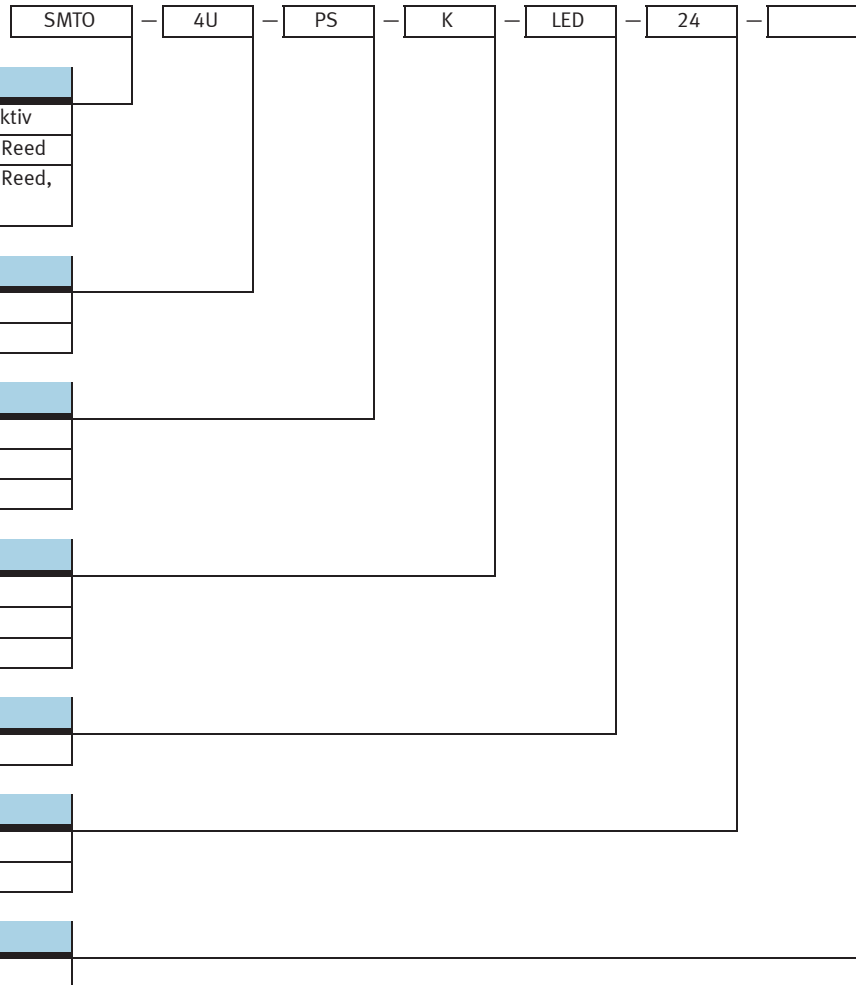
Befestigungselemente und Zubehör		
	Kurzbeschreibung	→ Seite
<b>Näherungsschalter</b>		
1	SMT0-4U-K	magnetinduktiv, mit Kabel
	SME0-4U-K	magnetisch Reed, mit Kabel
2	SMT0-4U-S	magnetinduktiv, mit Stecker M8x1
	SME0-4U-S	magnetisch Reed, mit Stecker M8x1
3	CRSMEO-4	magnetisch Reed, korrosionsbeständig, mit Kabel
<b>Zubehör</b>		
4	Verbindungsleitung NEBU-M8G3	Dose gerade, M8x1, 3-polig
5	Verbindungsleitung NEBU-M8W3	Dose gewinkelt, M8x1, 3-polig
6	Befestigungsbausatz SMBR-...	für Rundzylinder
7	Befestigungsbausatz CRSMBR-...	korrosionsbeständig, für Rundzylinder
8	Befestigungsbausatz CRSMB-...	korrosionsbeständig
9	Sensortester SM-TEST-1	
<b>Antriebe</b>		
10	Rundzylinder	∅ 8 ... 63 mm
11	Rundzylinder CRDG, CRDSW, CRDSNU, Edelstahl	∅ 12 ... 63 mm
12	Normzylinder CRDNG, CRDNGS, Edelstahl	∅ 32 ... 125 mm

Zubehör für Antriebe  
Zylinderschalter

10.2

# Näherungsschalter, Rundform

Typenschlüssel



Funktion	
SMT0	Näherungsschalter, magnetinduktiv
SME0	Näherungsschalter, magnetisch Reed
CRSME0	Näherungsschalter, magnetisch Reed, korrosionsbeständig

Bauart	
4U	Rundform, U-förmiges Gehäuse
4	Rundform, gerades Gehäuse

Schaltausgang, Schaltelementfunktion	
PS	PNP, Schließer, 3-adrig
NS	NPN, Schließer, 3-adrig
	Schließer, 2- oder 3-adrig

Elektrischer Anschluss, Kabellänge	
K	Kabel, 2,5 m
K5	Kabel, 5 m
S	Stecker M8x1

Schaltzustandsanzeige	
LED	gelbe LED

Bemessungs-Betriebsspannung	
24	24 V DC
230	230 V AC

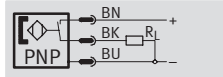
Generation	
B	Baureihe B

# Näherungsschalter SMTO-4U, Rundform, magneto-resistiv

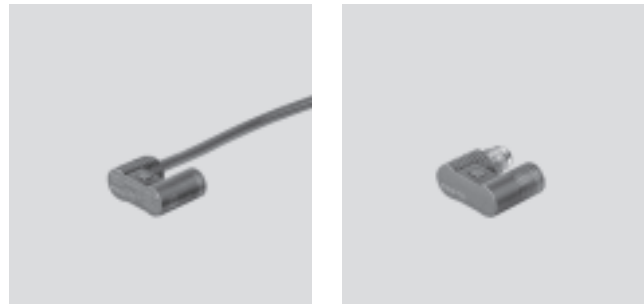
Datenblatt

**Funktion**

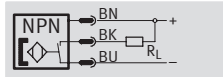
z.B. PNP, Schließer, mit Stecker



- Messprinzip magnetinduktiv



z.B. NPN, Schließer, mit Stecker



Bauart	
Bauform	rund
Befestigungsart	mit Zubehör
Abgangsrichtung Anschluss	längs
Reproduzierbarkeit des Schaltwertes <sup>1)</sup> [mm]	±0,1
Schaltzustandsanzeige	LED gelb

1) gilt nur bei verdrehgesicherten Antrieben

Technische Daten – Schließer		
Schaltausgang	PNP	
	NPN	
Elektrischer Anschluss	Kabel, 3-adrig	Stecker M8x1, 3-polig
Kabellänge [m]	2,5	-
Betriebsspannungsbereich [V DC]	10 ... 30	
Max. Ausgangsstrom [mA]	200	
Max. Schaltleistung [W]	6	
Spannungsfall [V]	2	
Reststrom [mA]	≤0,01	
Einschaltzeit [ms]	≤0,5	
Ausschaltzeit [ms]	≤0,5	
Kurzschlussfestigkeit	ja	
Verpolungsschutz	für alle elektrischen Anschlüsse	
Schutzart	IP67	

Betriebs- und Umweltbedingungen			
Elektrischer Anschluss	Kabel		Stecker
Kabelverlegung	Fest	Flexibel	
Umgebungstemperatur [°C]	-25... +70	-5 ... +70	-25... +70
Korrosionsbeständigkeit KBK <sup>1)</sup>	4		2
CE-Zeichen (siehe Konformitätserklärung)	nach EU-EMV-Richtlinie		

1) Korrosionsbeständigkeitsklasse 2 nach Festo Norm 940 070  
 Bauteile mit mäßiger Korrosionsbeanspruchung. Außenliegende sichtbare Teile mit vorrangig dekorativer Anforderung an die Oberfläche, die im direkten Kontakt zur umgebenden industriellen Atmosphäre bzw. Medien, wie Kühl- und Schmierstoffe stehen.  
 Korrosionsbeständigkeitsklasse 4 nach Festo Norm 940 070  
 Bauteile mit besonders starker Korrosionsbeanspruchung. Teile im Bereich aggressiver Medien, z. B. Lebensmittel- oder chemische Industrie. Diese Anwendungen sind gegebenenfalls durch Sonderprüfungen mit den Medien abzusichern.

Werkstoffe	
Gehäuse	Polyester
Kabelmantel	Polyvinylchlorid
Werkstoffhinweis	Kupfer- und PTFE-frei

# Näherungsschalter SMT0-4U, Rundform, magnetoresistiv

Datenblatt

FESTO

Zubehör für Antriebe  
Zylinderschalter

10.2

Produktgewichte [g]		
Elektrischer Anschluss	Kabel	Stecker
<b>Schließer</b>		
PNP	70	6
NPN	70	6

## Abmessungen Download CAD-Daten → [www.festo.com/de/engineering](http://www.festo.com/de/engineering)

**Kabel**

1 Verbindungsleitung  
2 gelbe Leuchtdiode

**Stecker M8x1**

2 gelbe Leuchtdiode  
3 Stecker passend für Verbindungsleitung NEBU-M8  
4 Einbauraum für gewinkelte Steckdose

	Schaltausgang	Elektrischer Anschluss		Kabellänge [m]	Teile-Nr.	Typ
		Kabel	Stecker M8x1			
	<b>Schließer</b>					
	PNP	3-adrig	–	2,5	152 836	SMT0-4U-PS-K-LED-24
		–	3-polig	–	152 742	SMT0-4U-PS-S-LED-24
	NPN	3-adrig	–	2,5	152 837	SMT0-4U-NS-K-LED-24
–		3-polig	–	152 743	SMT0-4U-NS-S-LED-24	

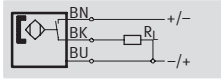
# Näherungsschalter SMEO-4U, Rundform, magnetisch Reed

Datenblatt

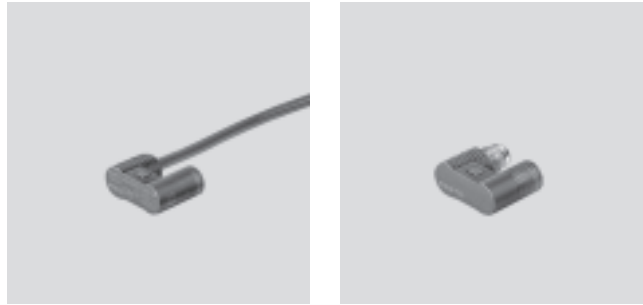
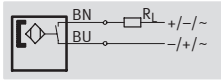
**Funktion**

- Messprinzip magnetisch Reed

z.B. Schließer, 3-adrig, mit Kabel



z.B. Schließer, 2-adrig, mit Kabel



Bauart	
Bauform	rund
Befestigungsart	mit Zubehör
Abgangsrichtung Anschluss	längs
Reproduzierbarkeit des Schaltwertes <sup>1)</sup> [mm]	±0,1
Schaltzustandsanzeige	LED gelb

1) gilt nur bei verdrehgesicherten Antrieben

Technische Daten – Schließer, 3-adrig			
Schaltausgang	kontaktbehaftet, bipolar		
Elektrischer Anschluss	Kabel, 3-adrig	Kabel, 3-adrig	Stecker M8x1, 3-polig
Kabellänge [m]	2,5	5	-
Betriebsspannungsbereich DC [V DC]	12 ... 27		
Max. Ausgangsstrom [mA]	500		
Max. Schaltleistung DC [W]	10		
Spannungsfall [V]	-		
Einschaltzeit [ms]	≤0,5		
Ausschaltzeit [ms]	0,03		
Kurzschlussfestigkeit	nein		
Verpolungsschutz	nein		
Schutzart	IP67		

Technische Daten – Schließer, 2-adrig	
Schaltausgang	kontaktbehaftet, bipolar <sup>1)</sup>
Elektrischer Anschluss	Kabel, 2-adrig
Kabellänge [m]	2,5
Betriebsspannungsbereich DC [V DC]	12 ... 250
Betriebsspannungsbereich AC [V AC]	12 ... 250
Max. Ausgangsstrom [mA]	500
Max. Schaltleistung DC [W]	10
Max. Schaltleistung AC [VA]	10
Spannungsfall [V]	4,1
Einschaltzeit [ms]	≤2
Ausschaltzeit [ms]	2
Kurzschlussfestigkeit	nein
Verpolungsschutz	nein
Schutzart	IP67

1) ohne Funktion der Leuchtdiode

Werkstoffe	
Gehäuse	Polyethylenterephthalat
Kabelmantel	Polyvinylchlorid
Werkstoffhinweis	Kupfer- und PTFE-frei

# Nahrungsschalter SMEO-4U, Rundform, magnetisch Reed

Datenblatt



Zubehor fur Antriebe  
Zylinderschalter

10.2

Betriebs- und Umweltbedingungen			
Elektrischer Anschluss	Kabel		Stecker
Kabelverlegung	Fest	Flexibel	
Umgebungstemperatur [°C]	-20 ... +60	-5 ... +60	-20 ... +60
Korrosionsbestandigkeit KBK <sup>1)</sup>	4		2
CE-Zeichen (siehe Konformitatserklarung)	nach EU-EMV-Richtlinie		
	nach EU-Niederspannungs-Richtlinie <sup>2)</sup>		-

- 1) Korrosionsbestandigkeitsklasse 2 nach Festo Norm 940 070  
Bauteile mit maiger Korrosionsbeanspruchung. Auenliegende sichtbare Teile mit vorrangig dekorativer Anforderung an die Oberflache, die im direkten Kontakt zur umgebenden industrieeblichen Atmosphare bzw. Medien, wie Kuhl- und Schmierstoffe stehen.  
Korrosionsbestandigkeitsklasse 4 nach Festo Norm 940 070  
Bauteile mit besonders starker Korrosionsbeanspruchung. Teile im Bereich aggressiver Medien, z. B. Lebensmittel- oder chemische Industrie. Diese Anwendungen sind gegebenenfalls durch Sonderprufungen mit den Medien abzusichern.
- 2) Gilt nur fur Schlieer, 2-adrig, Betriebsspannungsbereich 3 ... 250 V AC/DC

Produktgewichte [g]			
Elektrischer Anschluss	Kabel		Stecker
Kabellange [m]	2,5	5,0	-
Schlieer			
3-adrig	70	130	16
2-adrig	70	-	-

## Abmessungen Download CAD-Daten → [www.festo.com/de/engineering](http://www.festo.com/de/engineering)

Kabel

1) Verbindungsleitung  
2) gelbe Leuchtdiode

Stecker M8x1

2) gelbe Leuchtdiode  
3) Stecker passend fur Verbindungsleitung NEBU-M8  
4) Einbauraum fur gewinkelte Steckdose

Bestellangaben					
	Elektrischer Anschluss		Kabellange [m]	Teile-Nr.	Typ
	Kabel	Stecker M8x1			
	Schlieer				
	Betriebsspannungsbereich 12 ... 27 V DC				
	3-adrig	-	2,5	36 198	SMEO-4U-K-LED-24
			5	175 401	SMEO-4U-K5-LED-24
	-	3-polig	-	151 526	SMEO-4U-S-LED-24-B
Betriebsspannungsbereich 12 ... 250 V AC/DC					
2-adrig	-	2,5	150 011	SMEO-4U-K-LED-230	

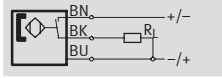
# Näherungsschalter CRSMEO-4, Rundform, magnetisch Reed

FESTO

Datenblatt

Funktion

Schließer, 3-adrig, mit Kabel



- korrosionsbeständig
- Messprinzip magnetisch Reed



Bauart	
Bauform	rund
Befestigungsart	mit Zubehör
Abgangsrichtung Anschluss	längs
Reproduzierbarkeit des Schaltwertes <sup>1)</sup> [mm]	±0,1
Schaltzustandsanzeige	LED gelb

1) gilt nur bei verdrehgesicherten Antrieben

Technische Daten – Schließer, 3-adrig			
Schaltausgang			kontaktbehaftet
Elektrischer Anschluss			Kabel, 3-adrig
Kabellänge	[m]		2,5
Betriebsspannungsbereich	DC	[V DC]	12 ... 30
	AC	[V AC]	12 ... 30
Max. Ausgangsstrom	[mA]		500
Max. Schaltleistung	DC	[W]	10
	AC	[VA]	10
Einschaltzeit	[ms]		0,03
Ausschaltzeit	[ms]		≤0,5
Kurzschlussfestigkeit			nein
Verpolungsschutz			nein
Schutzart			IP65/IP67

Betriebs- und Umweltbedingungen			
Elektrischer Anschluss			Kabel
Kabelverlegung			Fest
			Flexibel
Umgebungstemperatur	[°C]		-20 ... +60
Korrosionsbeständigkeit KBK <sup>1)</sup>			4
CE-Zeichen (siehe Konformitätserklärung)			nach EU-EMV-Richtlinie

1) Korrosionsbeständigkeitsklasse 4 nach Festo Norm 940 070

Bauteile mit besonders starker Korrosionsbeanspruchung. Teile im Bereich aggressiver Medien, z. B. Lebensmittel- oder chemische Industrie. Diese Anwendungen sind gegebenenfalls durch Sonderprüfungen mit den Medien abzusichern.

Werkstoffe	
Gehäuse	Polypropylen
Kabelmantel	Thermoplastischer Kautschuk
Werkstoffhinweis	Kupfer- und PTFE-frei

Produktgewichte [g]	
Schließer	
3-adrig	70

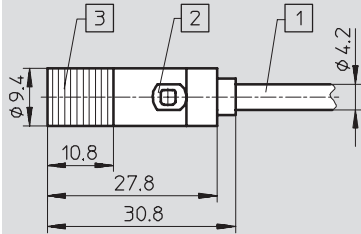
# Näherungsschalter CRSMEO-4, Rundform, magnetisch Reed

FESTO

Datenblatt

## Abmessungen

Download CAD-Daten → [www.festo.com/de/engineering](http://www.festo.com/de/engineering)



- 1 Verbindungsleitung
- 2 gelbe Leuchtdiode
- 3 Spannbereich

## Bestellangaben

	Elektrischer Anschluss	Kabellänge [m]	Teile-Nr.	Typ
	Schließer			
	Korrosionsbeständig			
	Kabel, 3-adrig	2,5	161 775	CRSMEO-4-K-LED-24



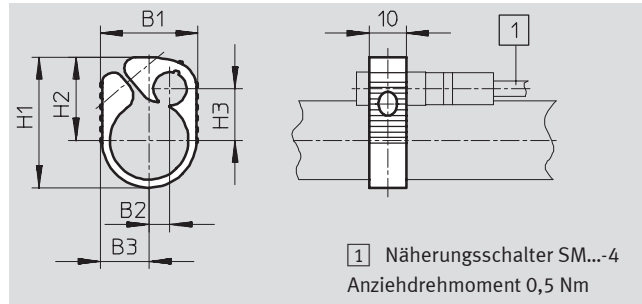
# Näherungsschalter, Rundform

Zubehör



## Befestigungsbausatz SMBR

Werkstoff:  
Polyacetal

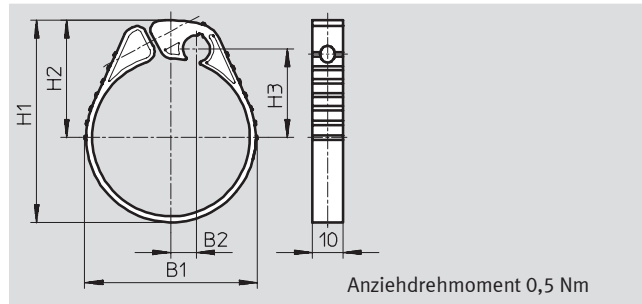


Abmessungen und Bestellangaben							
für Kolben-Ø	B1	B2	B3	H1	H2	H3	Teile-Nr. Typ
8	21	-	14	23,5	16,5	9	19 272 SMBR-8
							166 398 SMBR-8-CT <sup>1)</sup>
10	22	0,5	14	26	18,5	10	19 273 SMBR-10
							166 399 SMBR-10-CT <sup>1)</sup>
12	22	4	11	28,5	20	10,2	19 274 SMBR-12
							166 400 SMBR-12-CT <sup>1)</sup>
16	22,5	4	11,5	33,5	22,5	12,4	19 275 SMBR-16
							166 401 SMBR-16-CT <sup>1)</sup>
20	26,5	5,5	13,5	35,5	22,5	14	19 276 SMBR-20
							166 402 SMBR-20-CT <sup>1)</sup>
25	31,5	7,5	16	40,5	25	16	19 277 SMBR-25
							166 403 SMBR-25-CT <sup>1)</sup>

1) Kupfer- und PTFE-frei

## Befestigungsbausatz CRSMBR

Werkstoff:  
Polypropylen



Abmessungen und Bestellangaben							
für Kolben-Ø	B1	B2	H1	H2	H3	Teile-Nr. Typ	
12	22	4,1	28,6	20	10,2	164 581 CRSMBR-12	
16	22,3	4	33,2	22,5	12,4	164 582 CRSMBR-16	
20	26,5	5,6	35,25	22,5	14	164 583 CRSMBR-20	
25	31,5	7,4	40,2	25	16	164 584 CRSMBR-25	
32	38,6	7,9	47,8	29	19,7	163 888 CRSMBR-32	
40	46,6	8,1	55,8	33	23,8	163 889 CRSMBR-40	
50	57,4	8,2	67,2	39	29,5	163 890 CRSMBR-50	
63	70,4	8,2	80,8	45,9	36,2	163 891 CRSMBR-63	

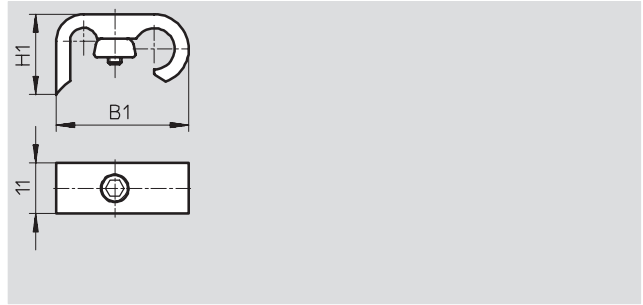
# Näherungsschalter, Rundform

Zubehör



## Befestigungsbausatz CRSMB

Werkstoff:  
Hochlegierter Stahl, rostfrei



Abmessungen und Bestellangaben				
für Kolben-Ø	B1	H1	Teile-Nr.	Typ
32	29	17,6	161 763	CRSMB-32
40	29	15,1	161 764	CRSMB-40
50	31,1	17,4	161 765	CRSMB-50
63	31,1	18,1	161 766	CRSMB-63
80	33	24,2	161 767	CRSMB-80
100	33	27,5	161 768	CRSMB-100
125	36,5	31,1	185 365	CRSMB-125




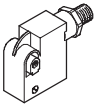
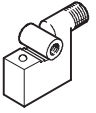


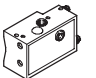
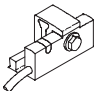
# Nahrungsschalter, Blockbauweise

Lieferbersicht



Zubehr fr Antriebe  
Zylinderschalter

10.2

Mess- prinzip	Ausfhrung	Typ	Montage	Schaltelementfunktion		Schalt- ausgang	Elektrischer Anschluss	
				Schlieer	ffner		Kabel	Stecker
Magneto- resistiv	Betriebsspannungsbereich 10 ... 30 V DC							
		SMTO-1	mit Zubehr	■	-	PNP	3-adrig	M8x1, 3-polig
				■	-	NPN	3-adrig	M8x1, 3-polig
	SMTSO-1 Schweifest		■	-	PNP	-	M12x1, 3-polig	
Magnet- induktiv	Betriebsspannungsbereich 10 ... 30 V DC							
		SMTO-6	mit Zubehr	■	-	PNP	-	M12x1, 3-polig
Magnetisch Reed	Betriebsspannungsbereich 0 ... 30 V DC							
		SMEO-1	mit Zubehr	■	-	kontakt- behaftet	-	M8x1, 3-polig <sup>1)</sup>
				■	-		3-adrig	M8x1, 3-polig
	Betriebsspannungsbereich 0 ... 250 V AC, 0 ... 200 V DC							
		SMEO-1-B	mit Zubehr	■	-	kontakt- behaftet	2-adrig	-
	SMEO-1	■		-	2-adrig		-	
		■		-	2-adrig		-	
	SMEO-1-56-C Warmfest bis 120 C	■		-	2-adrig		-	
Magnetisch	Pneumatischer Nahrungsschalter, Betriebsdruck 2 ... 6 bar							
		SMPO-1	mit Zubehr	■ <sup>2)</sup>	-	-	-	-
Induktiv	Betriebsspannungsbereich 10 ... 30 V DC							
		SMT-C1	geklemmt	■	-	PNP	3-adrig	-

1) Der Nahrungsschalter ist intern 2-adrig. Ein Pol des Steckers M8 ist nicht belegt.  
2) 3/2-Wegeventil, Grundstellung geschlossen

# Näherungsschalter, Blockbauweise

Lieferübersicht

FESTO

Typ	Abgangsrichtung Anschluss		Austausch ohne Justage	Schaltzustandsanzeige mit LED	Kupfer- und PTFE-frei	→ Seite
	längs	quer				
<b>Betriebsspannungsbereich 10 ... 30 V DC</b>						
SMT0-1	■	–	■ 1)	■	■	1 / 10.2-89
	■	–	■ 1)	■	–	
SMTSO-1 Schweißfest	■	–	–	■	–	1 / 10.2-91
<b>Betriebsspannungsbereich 10 ... 30 V DC</b>						
SMT0-6	■	–	–	■	–	1 / 10.2-93
<b>Betriebsspannungsbereich 0 ... 30 V DC</b>						
SME0-1	■	–	■ 1)	–	■	1 / 10.2-95
	■	–	■ 1)	■	■	
<b>Betriebsspannungsbereich 0 ... 250 V DC, 0 ... 200 V DC</b>						
SME0-1-B	■	–	■ 1)	–	–	1 / 10.2-95
SME0-1	■	–	■ 1)	■	–	
	■	–	■ 1)	–	–	
SME0-1-S6-C Warmfest bis 120 °C	■	–	■ 1)	■	–	
<b>Pneumatischer Näherungsschalter, Betriebsdruck 2 ... 6 bar</b>						
SMPO-1	■	–	■ 1)	– 2)	–	1 / 10.2-98
<b>Betriebsspannungsbereich 10 ... 30 V DC</b>						
SMT-C1	■	–	–	■	■	1 / 10.2-100

1) Nicht in Verbindung mit Befestigungsbausatz SMB-1 bzw. SMBS-...

2) Der Schaltzustand wird über einen Stößel angezeigt

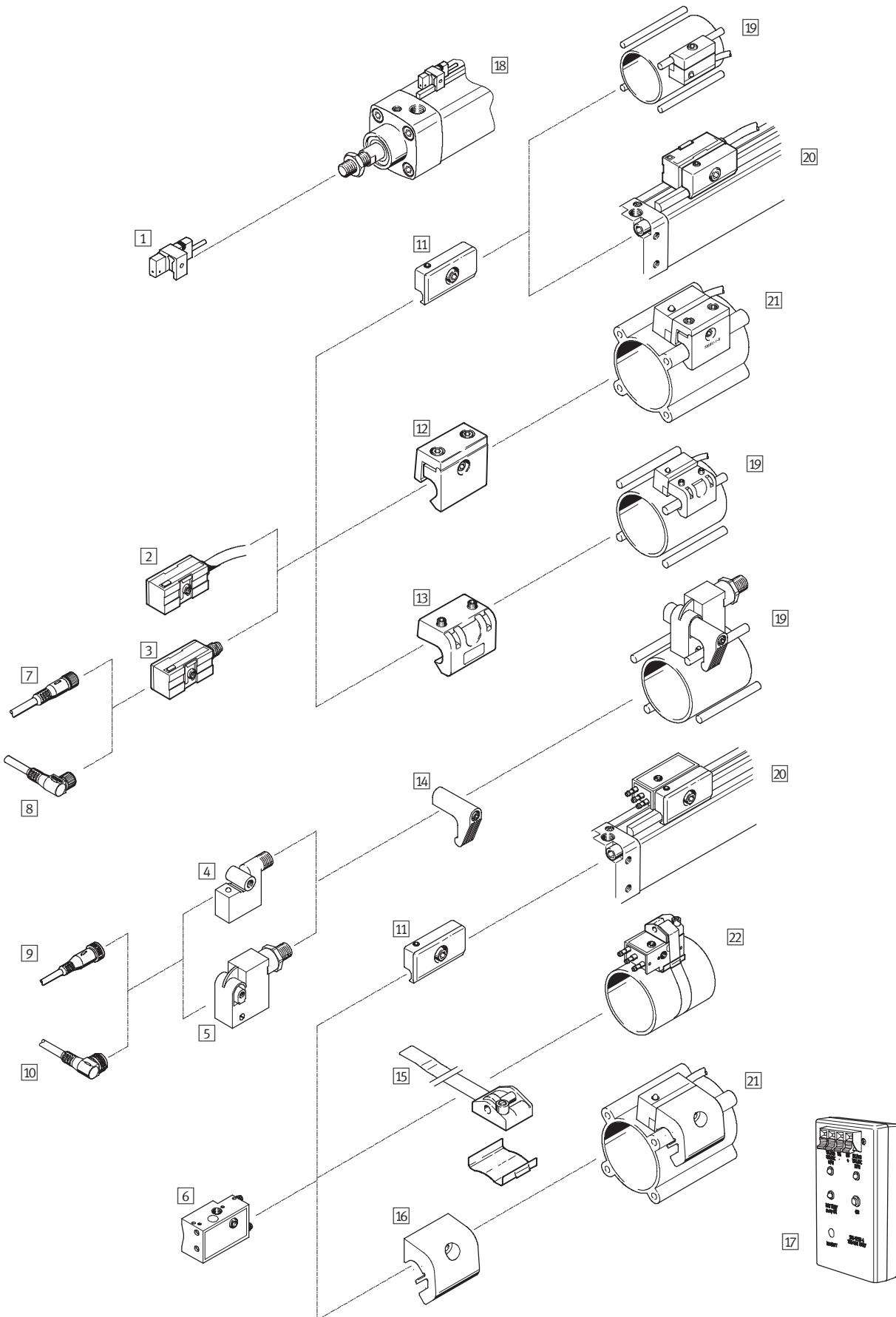
# Näherungsschalter, Blockbauweise

Peripherieübersicht

FESTO

Zubehör für Antriebe  
Zylinderschalter

10.2



# Näherungsschalter, Blockbauweise

Peripherieübersicht

FESTO

Befestigungselemente und Zubehör		
	Kurzbeschreibung	→ Seite
<b>Näherungsschalter</b>		
1	SMT-C1-...	induktiv, mit Kabel und Klemmstück
2	SMT0-1-...	magneto-resistiv, mit Kabel
	SME0-1-...	magnetisch Reed, mit Kabel
3	SMT0-1-...	magneto-resistiv, mit Stecker M8x1
	SME0-1-...	magnetisch Reed, mit Stecker M8x1
4	SMT0-6-...	magnetinduktiv, mit Stecker M12x1
5	SMTSO-1-...	magneto-resistiv, schweißfest, mit Stecker M12x1
6	SMPO-1-...	pneumatisch
<b>Zubehör</b>		
7	Verbindungsleitung NEBU-M8G3-...	Dose gerade, M8x1, 3-polig
8	Verbindungsleitung NEBU-M8W3-...	Dose gewinkelt, M8x1, 3-polig
9	Verbindungsleitung NEBU-M12G5-...	Dose gerade, M12x1, 3-polig
10	Verbindungsleitung NEBU-M12W5-...	Dose gewinkelt, M12x1, 3-polig
11	Befestigungsbausatz SMB-1	für Normzylinder DNG
12	Befestigungsbausatz SMBU-1-B	für Normzylinder DNU
13	Befestigungsbausätze SMB-2-B, SMB-3-B	für Normzylinder DNG
14	Befestigungsbausatz SMBT-1	für Normzylinder DNG
15	Befestigungsbausatz SMBS-...	für Rundzylinder
16	Befestigungsbausatz SMBU-1-H-32	für Normzylinder DNU
17	Sensortester SM-TEST-1	
<b>Antriebe</b>		
18	Normzylinder CDN-...-R mit Sensorleiste	Ø 32 ... 100 mm
19	Normzylinder DNG	Ø 32 ... 320 mm
20	Flachzylinder DZH	Ø 32 ... 63 mm
	Schwenkantrieb DRQ	Ø 40 ... 100 mm
21	Normzylinder DNU	Ø 32 ... 125 mm
22	Rundzylinder	Ø 8 ... 100 mm

Zubehör für Antriebe  
Zylinderschalter

10.2

# Näherungsschalter, Blockbauweise

Typenschlüssel



Zubehör für Antriebe  
Zylinderschalter

10.2

## Näherungsschalter für Zylinder mit Zug- oder Befestigungsstange

		SMT0-1	–	PS	–	K	–	LED	–	24	–	C
<b>Funktion</b>												
SMT0-1	Näherungsschalter, Blockbauweise, magnetoresistiv											
SMTSO-1	Näherungsschalter, Blockbauweise, magnetoresistiv, schweißfest											
SMT0-6	Näherungsschalter, Blockbauweise, magnetinduktiv											
SMEO-1	Näherungsschalter, Blockbauweise, magnetisch Reed											
SMPO-1	Näherungsschalter, Blockbauweise, magnetisch											
<b>Schaltausgang, Schaltelementfunktion</b>												
PS	PNP, Schließer, 3-adrig											
NS	NPN, Schließer, 3-adrig											
	Schließer, 2- oder 3-adrig											
<b>Elektrischer Anschluss, Kabellänge</b>												
K	Kabel, 2,5 m											
S	Stecker M8x1											
<b>Schaltzustandsanzeige</b>												
LED	gelbe LED											
<b>Bemessungs-Betriebsspannung</b>												
24	24 V DC											
230	230 V AC											
<b>Generation</b>												
B	Baureihe B											
C	Baureihe C											

## Näherungsschalter für Normzylinder CDN-...-R mit Sensorleiste

		SMT-C1	–	PS	–	24V	–	K2,5	–	OE	
<b>Funktion</b>											
SMT-C1	Näherungsschalter, Blockbauweise, induktiv										
<b>Schaltelementfunktion, Schaltausgang</b>											
PS	Schließer, 3-adrig, PNP										
<b>Bemessungs-Betriebsspannung</b>											
24V	24 V DC										
<b>Kabellänge</b>											
K2,5	2,5 m										
K5,0	5,0 m										
<b>Elektrischer Anschluss</b>											
OE	Kabel mit offenem Ende										



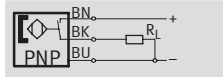
# Näherungsschalter SMTO-1, Blockbauweise, magnetoresistiv

FESTO

Datenblatt

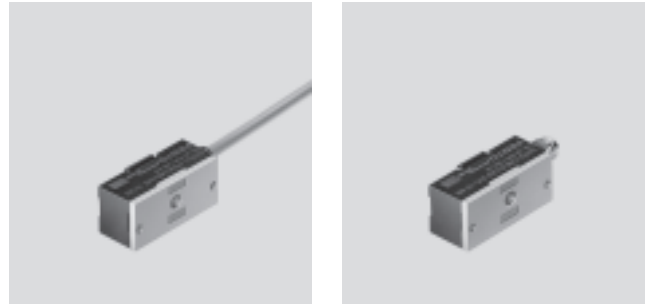
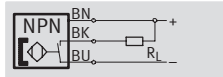
Funktion

z.B. PNP, Schließer, mit Kabel



• Messprinzip magnetoresistiv

z.B. NPN, Schließer, mit Kabel



Bauart	
Bauform	Blockbauweise
Befestigungsart	mit Zubehör
Abgangsrichtung Anschluss	längs
Reproduzierbarkeit des Schaltwertes <sup>1)</sup> [mm]	±0,1
Schaltzustandsanzeige	LED gelb

1) Gilt nur bei verdrehgesicherten Antrieben.

Technische Daten – Schließer		
Schaltausgang	PNP NPN	
Elektrischer Anschluss	Kabel, 3-adrig	Stecker M8x1, 3-polig
Kabellänge [m]	2,5	-
Betriebsspannungsbereich [V DC]	10 ... 30	
Max. Schaltstrom [mA]	200	
Max. Schaltleistung [W]	6	
Spannungsfall [V]	3	
Reststrom [mA]	≤0,01	
Einschaltzeit [ms]	≤1	
Ausschaltzeit [ms]	≤1	
Kurzschlussfestigkeit	ja	
Verpolungsschutz	für alle elektrischen Anschlüsse	
Schutzart	IP67	

Betriebs- und Umweltbedingungen			
Elektrischer Anschluss	Kabel		Stecker
Kabelverlegung	Fest	Flexibel	
Umgebungstemperatur [°C]	-25 ... +70	-5 ... +70	-25 ... +70
Korrosionsbeständigkeit KBK <sup>1)</sup>	4		2
CE-Zeichen (siehe Konformitätserklärung)	nach EU-EMV-Richtlinie		

1) Korrosionsbeständigkeitsklasse 2 nach Festo Norm 940 070  
 Bauteile mit mäßiger Korrosionsbeanspruchung. Außenliegende sichtbare Teile mit vorrangig dekorativer Anforderung an die Oberfläche, die im direkten Kontakt zur umgebenden industriellen Atmosphäre bzw. Medien, wie Kühl- und Schmierstoffe stehen.  
 Korrosionsbeständigkeitsklasse 4 nach Festo Norm 940 070  
 Bauteile mit besonders starker Korrosionsbeanspruchung. Teile im Bereich aggressiver Medien, z. B. Lebensmittel- oder chemische Industrie. Diese Anwendungen sind gegebenenfalls durch Sonderprüfungen mit den Medien abzusichern.

Werkstoffe	
Gehäuse	Zink-Druckguss, Polyester
Kabelmantel	Polyvinylchlorid
Werkstoffhinweis	Kupfer- und PTFE-frei

# Nherungsschalter SMT0-1, Blockbauweise, magnetoresistiv

Datenblatt

FESTO

Zubehr fr Antriebe  
Zylinderschalter

10.2

Produktgewichte [g]		
Elektrischer Anschluss	Kabel	Stecker
Schlieer		
PNP	85	20
NPN	85	20

## Abmessungen Download CAD-Daten → [www.festo.com/de/engineering](http://www.festo.com/de/engineering)

Kabel

1 Verbindungsleitung  
2 gelbe Leuchtdiode

## Stecker M8x1

2 gelbe Leuchtdiode  
3 Stecker passend fr Verbindungsleitung NEBU-M8  
4 Einbauraum fr gewinkelte Steckdose

## Bestellangaben

	Schaltausgang	Elektrischer Anschluss		Kabellnge [m]	Teile-Nr.	Typ
		Kabel	Stecker M8x1			
	Schlieer					
	PNP	3-adrig	–	2,5	151 683	SMT0-1-PS-K-LED-24-C
		–	3-polig	–	151 685	SMT0-1-PS-S-LED-24-C
	NPN	3-adrig	–	2,5	151 684	SMT0-1-NS-K-LED-24-C
–		3-polig	–	151 686	SMT0-1-NS-S-LED-24-C	

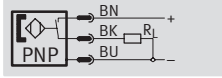
# Naherungsschalter SMTSO-1, Blockbauweise, magnetoresistiv

Datenblatt

Funktion

PNP, Schlieer, mit Stecker

- schweifest
- Messprinzip magnetoresistiv



Bauart	
Bauform	Blockbauweise
Befestigungsart	mit Zubehor
Abgangsrichtung Anschluss	lang
Reproduzierbarkeit des Schaltwertes <sup>1)</sup> [mm]	±0,1
Schaltzustandsanzeige	LED gelb
Betriebsbereitschaftsanzeige	LED grun

1) Gilt nur bei verdrehgesicherten Antrieben.

Technische Daten – PNP, Schlieer	
Elektrischer Anschluss	Stecker M12x1, 3-polig
Betriebsspannungsbereich [V DC]	10 ... 30
Max. Schaltstrom [mA]	200
Max. Schaltleistung [W]	6
Spannungsfall [V]	3
Reststrom [mA]	0,01
Einschaltzeit [ms]	≤35
Ausschaltzeit [ms]	≤20
Storfestigkeit gegen magnetische Felder	magnetisches Wechselfeld 50 ... 60 Hz
Kurzschlussfestigkeit	ja
Verpolungsschutz	fur alle elektrischen Anschlusse
Schutzart	IP65/IP67

Betriebs- und Umweltbedingungen	
Umgebungstemperatur [°C]	-25 ... +70
Korrosionsbestandigkeit KBK <sup>1)</sup>	1
CE-Zeichen (siehe Konformitatserklarung)	nach EU-EMV-Richtlinie

1) Korrosionsbestandigkeitsklasse 1 nach Festo Norm 940 070

Bauteile mit geringer Korrosionsbeanspruchung. Transport- und Lagerschutz. Teile ohne vorrangig dekorative Anforderung an die Oberflache z. B. im nicht sichtbaren Innenbereich oder hinter Abdeckungen.

Werkstoffe	
Gehause	Zink-Druckguss

Produktgewichte [g]	
Schlieer	
PNP	70

# Näherungsschalter SMTSO-1, Blockbauweise, magneto-resistiv

Datenblatt

**FESTO**

**Abmessungen** Download CAD-Daten → [www.festo.com/de/engineering](http://www.festo.com/de/engineering)

Stecker M12x1

M12x1

Dimensions: 25, 17, 22, 34, 22, 7.5, 10, 34, 11, 55, ~85, M4, 5

- 1 grüne Leuchtdiode
- 2 gelbe Leuchtdiode
- 3 Befestigungsbausatz
- 4 Einbauraum für Steckdose

Bestellangaben			
	Schaltausgang	Elektrischer Anschluss	Teile-Nr. Typ
	Schließer		
	Schweißfest		
	PNP	Stecker M12x1, 3-polig	<b>30 441 SMTSO-1-PS-S-LED-24</b>

Zubehör für Antriebe  
Zylinderschalter  
**10.2**

# Naherungsschalter SMTO-6, Blockbauweise, magneto-resistiv

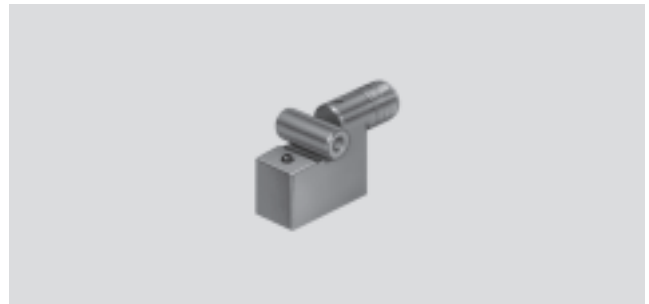
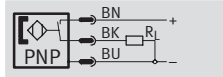
FESTO

Datenblatt

Funktion

PNP, Schlieer, mit Stecker

- Messprinzip magnetinduktiv



Bauart	
Bauform	Blockbauweise
Befestigungsart	mit Zubehor
Abgangsrichtung Anschluss	lang
Reproduzierbarkeit des Schaltwertes <sup>1)</sup> [mm]	±0,1
Schaltzustandsanzeige	LED gelb

1) Gilt nur bei verdrehgesicherten Antrieben.

Technische Daten – PNP, Schlieer	
Elektrischer Anschluss	Stecker M12x1, 3-polig
Betriebsspannungsbereich [V DC]	10 ... 30
Max. Schaltstrom [mA]	200
Max. Schaltleistung [W]	6
Spannungsfall [V]	3
Reststrom [mA]	≤0,01
Einschaltzeit [ms]	≤1
Ausschaltzeit [ms]	≤1
Kurzschlussfestigkeit	ja
Verpolungsschutz	fur alle elektrischen Anschlusse
Schutzart	IP67

Betriebs- und Umweltbedingungen	
Umgebungstemperatur [°C]	-25 ... +70
Korrosionsbestandigkeit KBK <sup>1)</sup>	1
CE-Zeichen (siehe Konformitatserklarung)	nach EU-EMV-Richtlinie

1) Korrosionsbestandigkeitsklasse 1 nach Festo Norm 940 070  
Bauteile mit geringer Korrosionsbeanspruchung. Transport- und Lagerschutz. Teile ohne vorrangig dekorative Anforderung an die Oberflache z. B. im nicht sichtbaren Innenbereich oder hinter Abdeckungen.

Werkstoffe	
Gehause	Zink-Druckguss

Produktgewichte [g]	
Schlieer	
PNP	36

Zubehor fur Antriebe  
Zylinderschalter

10.2

# Näherungsschalter SMT0-6, Blockbauweise, magneto-resistiv

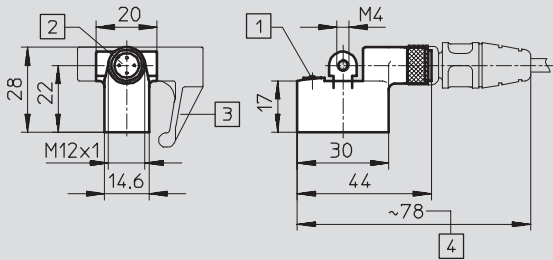
Datenblatt



## Abmessungen

Download CAD-Daten → [www.festo.com/de/engineering](http://www.festo.com/de/engineering)

Stecker M12x1



- 1 gelbe Leuchtdiode
- 2 Stecker passend für Verbindungsleitung NEBU-M12
- 3 Befestigungsbausatz
- 4 Einbauraum für Steckdose

## Bestellangaben

	Schaltausgang	Elektrischer Anschluss	Teile-Nr.	Typ
	Schließer			
	PNP	Stecker M12x1, 3-polig	35 573	SMT0-6-PS-S-LED-24

Zubehör für Antriebe  
Zylinderschalter

10.2

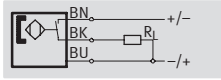
# Näherungsschalter SMEO-1, Blockbauweise, magnetisch Reed

Datenblatt

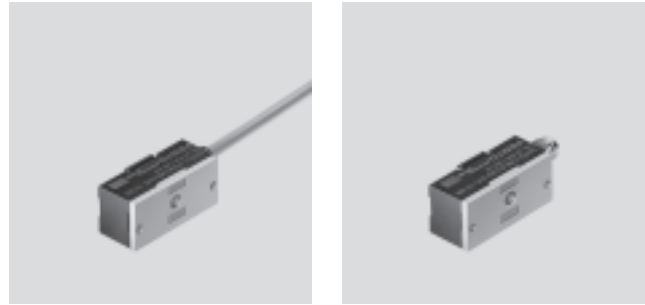
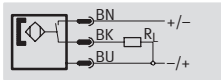
Funktion

- Messprinzip magnetisch Reed

z.B. Schließer, 3-adrig, mit Kabel



z.B. Schließer, 3-adrig, mit Stecker



Bauart	
Bauform	Blockbauweise
Befestigungsart	mit Zubehör
Abgangsrichtung Anschluss	längs
Reproduzierbarkeit des Schaltwertes <sup>1)</sup> [mm]	±0,1

1) Gilt nur bei verdrehgesicherten Antrieben.

Technische Daten – Schließer, 3-adrig			
Schaltelementfunktion		Schließer	
Schaltausgang		kontaktbehaftet, bipolar	
Elektrischer Anschluss		Kabel, 3-adrig	Stecker M8x1, 3-polig
Kabellänge [m]		2,5	5,0
Betriebsspannungsbereich DC [V DC]		12 ... 27	
Max. Ausgangsstrom DC [mA]		1000	
Max. Schaltleistung DC [W]		27	
Einschaltzeit [ms]		≤0,5	
Ausschaltzeit [ms]		≤0,03	
Kurzschlussfestigkeit		nein	
Verpolungsschutz		nein	
Schutzart		IP67	
Schaltzustandsanzeige		LED gelb	

Technische Daten – Schließer, warmfest			
Schaltelementfunktion		Schließer	
Schaltausgang		kontaktbehaftet, bipolar	
Elektrischer Anschluss		Kabel, 2-adrig	
Kabellänge [m]		2,5	
Betriebsspannungsbereich DC [V DC]		0 ... 200	
Betriebsspannungsbereich AC [V AC]		0 ... 250	
Max. Ausgangsstrom DC [mA]		1000	
Max. Ausgangsstrom AC [mA]		1000	
Max. Schaltleistung DC [W]		40	
Max. Schaltleistung AC [VA]		40	
Einschaltzeit [ms]		≤0,5	
Ausschaltzeit [ms]		≤0,03	
Kurzschlussfestigkeit		nein	
Verpolungsschutz		nein	
Schutzart		IP67	
Schaltzustandsanzeige		-	

# Näherungsschalter SMEO-1, Blockbauweise, magnetisch Reed

FESTO

Datenblatt

Zubehör für Antriebe  
Zylinderschalter

10.2

Technische Daten – Schließer, 2-adrig				
Schaltelementfunktion		Schließer		
Schaltausgang		kontaktbehaftet, bipolar <sup>1)</sup>		kontaktbehaftet, bipolar
Elektrischer Anschluss		Kabel, 2-adrig		Kabel, 2-adrig   Stecker M8x1, 2-polig
Kabellänge	[m]	2,5	5,0	2,5   –
Betriebsspannungsbereich DC	[V DC]	5 ... 200		0 ... 200   0 ... 30
Betriebsspannungsbereich AC	[V AC]	5 ... 250		0 ... 250   –
Max. Ausgangsstrom DC	[mA]	500		1000   1000
Max. Ausgangsstrom AC	[mA]	500		1000   –
Max. Schaltleistung DC	[W]	40		40   40
Max. Schaltleistung AC	[VA]	40		40   –
Spannungsfall	[V]	4,1		–   –
Einschaltzeit	[ms]	≤0,5		
Ausschaltzeit	[ms]	≤0,03		
Kurzschlussfestigkeit		nein		
Verpolungsschutz		nein		
Schutzart		IP67		
Schaltzustandsanzeige		LED gelb	LED gelb	–   –

1) Ohne Funktion der LED.

Betriebs- und Umweltbedingungen						
Elektrischer Anschluss	Kabel		Kabel, warmfest		Stecker	
	Fest	Flexibel	Fest	Flexibel		
Kabelverlegung						
Umgebungstemperatur	[°C]	–20 ... +70	–5 ... +70	–10 ... +120	–5 ... +120	–20 ... +70
Korrosionsbeständigkeit KBK <sup>1)</sup>		4		4		2
CE-Zeichen (siehe Konformitätserklärung)		nach EU-EMV-Richtlinie <sup>2)</sup> nach EU-Niederspannungs-Richtlinie <sup>3)</sup>		nach EU-Niederspannungs-Richtlinie		nach EU-EMV-Richtlinie

- 1) Korrosionsbeständigkeitsklasse 2 nach Festo Norm 940 070  
Bauteile mit mäßiger Korrosionsbeanspruchung. Außenliegende sichtbare Teile mit vorrangig dekorativer Anforderung an die Oberfläche, die im direkten Kontakt zur umgebenden industrietypischen Atmosphäre bzw. Medien, wie Kühl- und Schmierstoffe stehen.  
Korrosionsbeständigkeitsklasse 4 nach Festo Norm 940 070  
Bauteile mit besonders starker Korrosionsbeanspruchung. Teile im Bereich aggressiver Medien, z. B. Lebensmittel- oder chemische Industrie. Diese Anwendungen sind gegebenenfalls durch Sonderprüfungen mit den Medien abzusichern.
- 2) Gilt für Schließer, 3-adrig, Betriebsspannungsbereich 12 ... 27 V DC und für Schließer, 2-adrig, Betriebsspannungsbereich 5 ... 250 V AC / 5 ... 200 V DC.
- 3) Gilt für Schließer, 2-adrig, mit Kabel.

Werkstoffe	
Gehäuse	Zink-Druckguss, Polyester
Kabelmantel	Polyurethan
Werkstoffhinweis	Kupfer- und PTFE-frei

Produktgewichte [g]			
Elektrischer Anschluss	Kabel		Stecker
	2,5	5,0	
Kabellänge [m]			–
Schließer			
3-adrig	85	130	20
2-adrig	100(85) <sup>1)</sup>	130	20
2-adrig, warmfest	130	–	–

1) Wert in Klammern gilt nur für Betriebsspannungsbereich 0 ... 250 V AC / 0 ... 200 V DC.



# Näherungsschalter SMEO-1, Blockbauweise, magnetisch Reed

FESTO

Datenblatt

Abmessungen Download CAD-Daten → [www.festo.com/de/engineering](http://www.festo.com/de/engineering)

Kabel

1 Verbindungsleitung  
2 gelbe Leuchtdiode

Stecker M8x1

2 gelbe Leuchtdiode  
3 Stecker passend für Verbindungsleitung NEBU-M8  
4 Einbauraum für gewinkelte Steckdose

Bestellangaben						
	Elektrischer Anschluss		Kabellänge [m]	Schaltzustands- anzeige mit LED	Teile-Nr.	Typ
	Kabel	Stecker M8x1				
	<b>Schließer</b>					
	Betriebsspannungsbereich 12 ... 27 V DC					
	3-adrig	–	2,5	■	30 459	SMEO-1-LED-24-B
	3-adrig	–	5,0	■	151 672	SMEO-1-LED-24-K5-B
	–	3-polig	–	■	150 848	SMEO-1-S-LED-24-B
	Betriebsspannungsbereich 0 ... 250 V AC, 0 ... 200 V DC					
	2-adrig	–	2,5	–	30 457	SMEO-1-B
	2-adrig	–	2,5	■	151 671	SMEO-1-LED-230-B
	2-adrig	–	5,0	■	160 998	SMEO-1-LED-230-K5-B
	Warmfest bis 120 °C					
	2-adrig	–	2,5	–	151 673	SMEO-1-S6-C
	Betriebsspannungsbereich 0 ... 30 V DC					
	–	3-polig <sup>1)</sup>	–	–	150 847	SMEO-1-S-24-B

1) Der Näherungsschalter ist intern 2-adrig. Ein Pol des Steckers M8 ist nicht belegt.

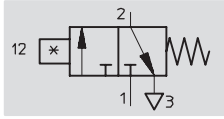
# Näherungsschalter SMPO-1, Blockbauweise, pneumatisch

Datenblatt

FESTO

Funktion  
3/2-Wegeventil,  
Grundstellung geschlossen

- pneumatischer Näherungsschalter
- Messprinzip magnetisch



Bauart	
Bauform	Blockbauweise
Befestigungsart	mit Zubehör
Abgangsrichtung Anschluss	längs
Reproduzierbarkeit des Schaltwertes <sup>1)</sup> [mm]	±0,1
Schaltzustandsanzeige	optisch

1) Gilt nur bei verdrehgesicherten Antrieben.

Technische Daten	
Schaltelementfunktion	3/2-Wegeventil, Grundstellung geschlossen
Betriebsmedium	Druckluft gefiltert, ungeölt
Betriebsdruck [bar]	2 ... 6
Einschaltzeit [ms]	12
Ausschaltzeit [ms]	30
Pneumatischer Anschluss	Stecknippel PK-3
Schutzart	IP65

Betriebs- und Umweltbedingungen	
Umgebungstemperatur [°C]	-15 ... +60
Korrosionsbeständigkeit KBK <sup>1)</sup>	1

1) Korrosionsbeständigkeitsklasse 1 nach Festo Norm 940 070

Bauteile mit geringer Korrosionsbeanspruchung. Transport- und Lagerschutz. Teile ohne vorrangig dekorative Anforderung an die Oberfläche z. B. im nicht sichtbaren Innenbereich oder hinter Abdeckungen.

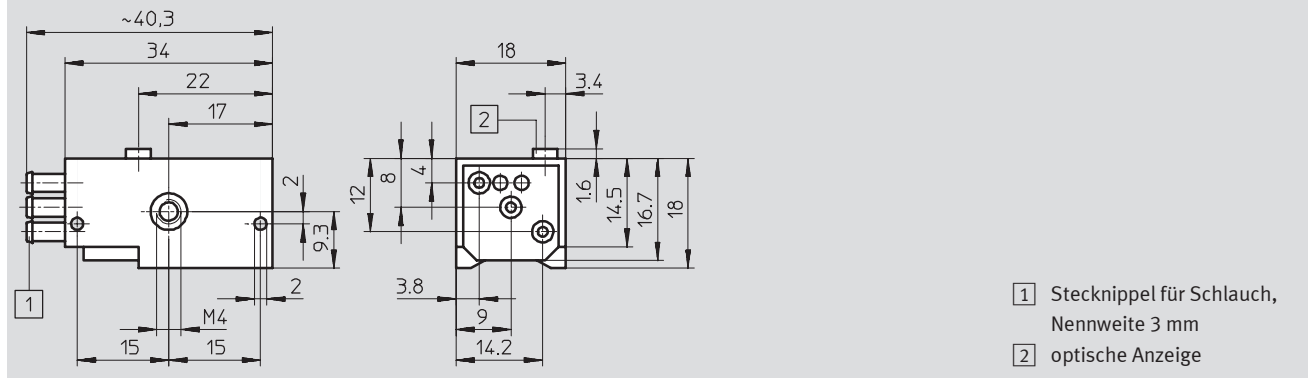
Werkstoffe	
Gehäuse	Polyamid
Stecknippel	Messing
Werkstoffhinweis	Kupfer- und PTFE-frei

Produktgewichte [g]	
3/2-Wegeventil, Grundstellung geschlossen	14

# Nahrungsschalter SMPO-1, Blockbauweise, pneumatisch

Datenblatt

**Abmessungen** Download CAD-Daten → [www.festo.com/de/engineering](http://www.festo.com/de/engineering)



Bestellangaben		Teile-Nr.	Typ
	Pneumatischer Anschluss		
	3/2-Wegeventil, Grundstellung geschlossen		
	Stecknippel fur Schlauch-Innen-Ø 3 mm	31 008	SMPO-1-H-B

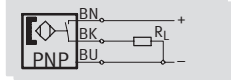
# Näherungsschalter SMT-C1, Blockbauweise, induktiv

Datenblatt



Funktion

PNP, Schließer, mit Kabel



- Messprinzip induktiv
- für Normzylinder CDN-...-R mit Sensorleiste



Bauart	
Bauform	Blockbauweise
Befestigungsart	geklemmt
Abgangsrichtung Anschluss	längs
Schaltzustandsanzeige	LED gelb

Technische Daten – PNP, Schließer		
Messverfahren		absolut
Elektrischer Anschluss		Kabel, 3-adrig
Kabellänge	[m]	5,0
Betriebsspannungsbereich	[V DC]	10 ... 30
Max. Ausgangsstrom	[mA]	200
Max. Schaltleistung DC	[W]	6,0
Spannungsfall	[V]	< 1,8
Reststrom	[mA]	< 0,1
Einschaltzeit	[ms]	≤ 0,5
Ausschaltzeit	[ms]	≤ 0,5
Hysterese	[mm]	≤ 2,0
Kurzschlussfestigkeit		ja
Verpolungsschutz		für alle elektrischen Anschlüsse
Induktive Schutzbeschaltung		angepasst an MZ, MY, ME-Spulen
Überlastfestigkeit		vorhanden
Schutzart		IP65/IP67
Entspricht Norm		DIN EN 60 947-5-2

Betriebs- und Umweltbedingungen		
Kabelverlegung		Fest Flexibel
Umgebungstemperatur	[°C]	-20 ... +70 -20 ... +70
Korrosionsbeständigkeit KBK <sup>1)</sup>		3
CE-Zeichen (siehe Konformitätserklärung)		nach EU-EMV-Richtlinie

1) Korrosionsbeständigkeitsklasse 3 nach Festo Norm 940 070  
Bauteile mit starker Korrosionsbeanspruchung. Außenliegende sichtbare Teile im direkten Kontakt zur umgebenden industriüblichen Atmosphäre bzw. Medien, wie Lösungsmittel und Reiniger, mit vorrangig funktioneller Anforderung an die Oberfläche.

Werkstoffe	
Gehäuse	Aluminium hochlegierter Stahl, rostfrei Polypropylen Polyurethan
Werkstoffhinweis	Kupfer- und PTFE-frei Halogenfrei

# Nherungsschalter SMT-C1, Blockbauweise, induktiv



Datenblatt

Produktgewichte [g]	
Schlieer	
3-adrig	60

## Abmessungen Download CAD-Daten → [www.festo.com/de/engineering](http://www.festo.com/de/engineering)

Kabel

- 1 Verbindungsleitung
- 2 gelbe Leuchtdiode
- 3 Klemmstck, Anziehdrehmoment 1,2 Nm

Bestellangaben					
	Schaltausgang	Elektrischer Anschluss	Kabellnge [m]	Teile-Nr.	Typ
	Schlieer				
	PNP	Kabel, 3-adrig	2,5	540 431	SMT-C1-PS-24V-2,5-OE
			5,0	540 432	SMT-C1-PS-24V-5,0-OE

Zubehr fr Antriebe  
Zylinderschalter

10.2

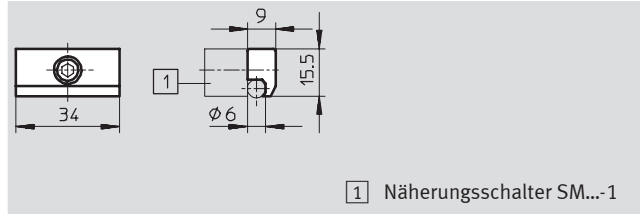
# Nahrungsschalter, Blockbauweise

Zubehor



## Befestigungsbausatz SMB-1

Werkstoff:  
Zink-Druckguss

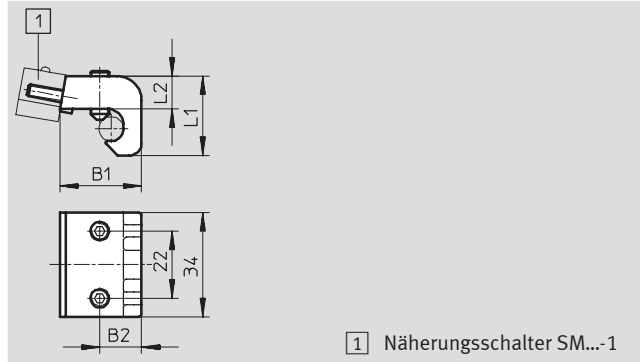


1) Nahrungsschalter SM...-1

Abmessungen und Bestellangaben		
fur Kolben-Ø	Teile-Nr.	Typ
32 ... 100	<b>11 886</b>	<b>SMB-1</b>

## Befestigungsbausatz SMB-2-B/SMB-3-B

Werkstoff:  
Aluminium-Druckguss

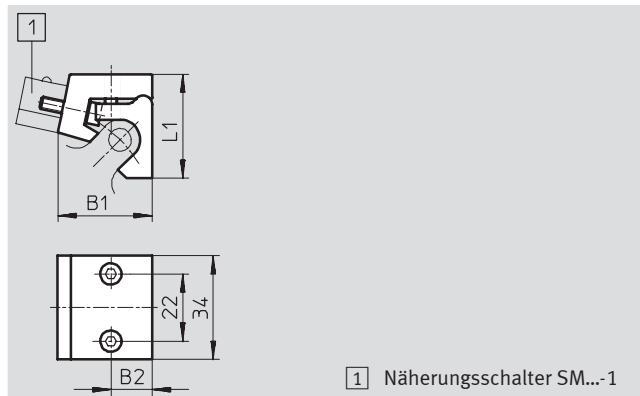


1) Nahrungsschalter SM...-1

Abmessungen und Bestellangaben						
fur Kolben-Ø	B1	B2	L1	L2	Teile-Nr.	Typ
32 ... 50	18	11	23	11,6	<b>36 162</b>	<b>SMB-2-B</b>
63 ... 100	26,8	13,7	26	10,8	<b>36 163</b>	<b>SMB-3-B</b>

## Befestigungsbausatz SMBU

Werkstoff:  
Aluminium-Druckguss



1) Nahrungsschalter SM...-1

Abmessungen und Bestellangaben					
fur Kolben-Ø	B1	B2	L1	Teile-Nr.	Typ
32 ... 50	19	8,5	30	<b>36 173</b>	<b>SMBU-1-B<sup>1)</sup></b>
63 ... 100	31	13,5	34	<b>36 174</b>	<b>SMBU-2-B<sup>1)</sup></b>
125	31	13,5	37	<b>125 828</b>	<b>SMBU-3-B</b>

1) Kupfer- und PTFE-frei

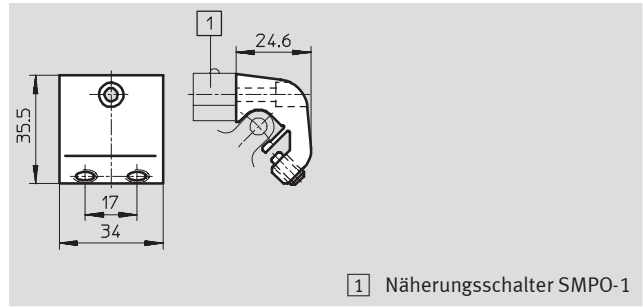
# Näherungsschalter, Blockbauweise

Zubehör



## Befestigungsbausatz SMBU-1-H-32

Werkstoff:  
Aluminium

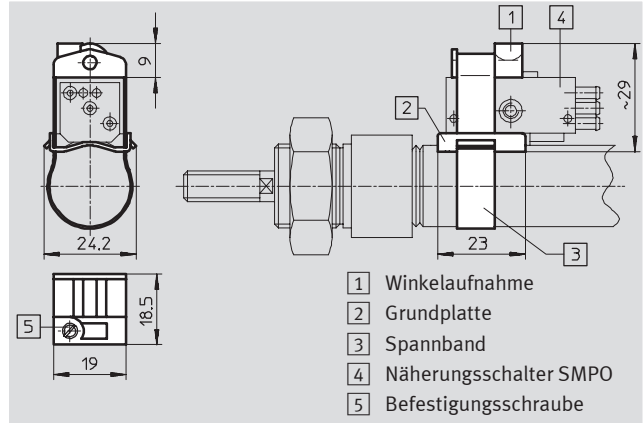


1 Näherungsschalter SMPO-1

Abmessungen und Bestellangaben		
für Kolben-Ø	Teile-Nr.	Typ
32	150 216	SMBU-1-H-32

## Befestigungsbausatz SMBS

Werkstoff:  
Messing, Kunststoff

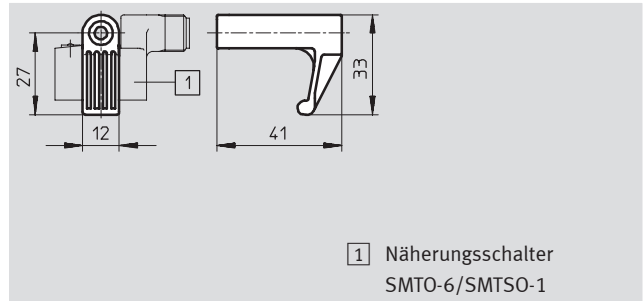


- 1 Winkelaufnahme
- 2 Grundplatte
- 3 Spannband
- 4 Näherungsschalter SMPO
- 5 Befestigungsschraube

Abmessungen und Bestellangaben		
für Kolben-Ø	Teile-Nr.	Typ
8 ... 25	151 225	SMBS-1
32 ... 100	151 226	SMBS-2

## Befestigungsbausatz SMBT-1

Werkstoff:  
Zink-Druckguss

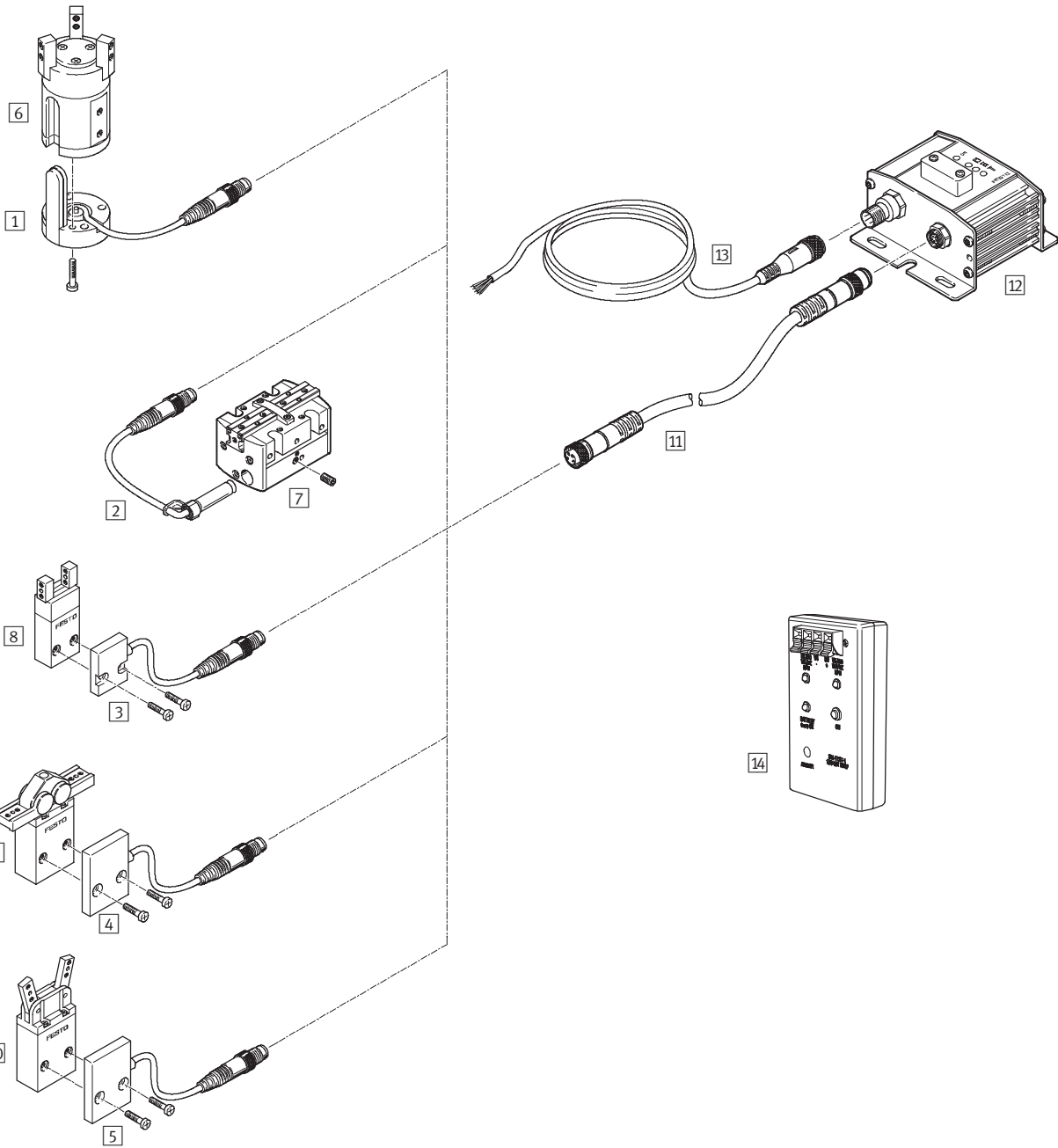


1 Näherungsschalter SMT0-6/SMTSO-1

Abmessungen und Bestellangaben		
für Kolben-Ø	Teile-Nr.	Typ
32 ... 200	150 002	SMBT-1

# Positionssensoren SMH, für Greifer

Peripherieübersicht



Zubehör für Antriebe  
Zylinderschalter

10.2



# Positionssensoren SMH, für Greifer

Peripherieübersicht

FESTO

Befestigungselemente und Zubehör		
	Kurzbeschreibung	→ Seite
<b>Positionssensor</b>		
1	SMH-S1-HGD16	für Dreipunktgreifer HGD-16-A
2	SMH-S1-HGPP-...	für Parallelgreifer HGPP-...
3	SMH-S1-HGP06	für Parallelgreifer HGP-06-A
4	SMH-S1-HGR10	für Radialgreifer HGR-10-A
5	SMH-S1-HGW10	für Winkelgreifer HGW-10-A
<b>Antriebe</b>		
6	Dreipunktgreifer HGD-16-A	
7	Parallelgreifer HGPP-...	Ø 10 ... 32 mm
8	Parallelgreifer HGP-06-A	
9	Radialgreifer HGR-10-A	
10	Winkelgreifer HGW-10-A	
<b>Zubehör</b>		
11	Anschlusskabel KSMH-1-M8-2-M8	Verbindungskabel Näherungsschalter/Auswerteeinheit, Stecker/Dose gerade, M8x1, 4-polig
12	Auswerteeinheit SMH-AE1-...	
13	Steckdosenkabel SIM-M12-5GD-...-PU	Verbindungskabel Auswerteeinheit/Steuerung, Dose gerade, M12x1, 5-polig
14	Sensortester SM-TEST-1	

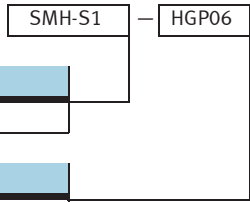
Zubehör für Antriebe  
Zylinderschalter

10.2

# Positionssensoren SMH, für Greifer

Typenschlüssel

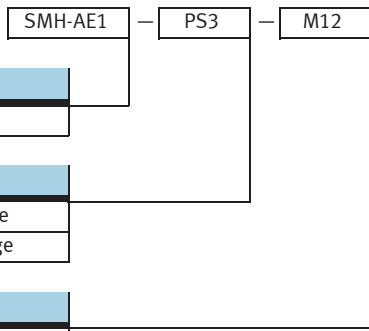
## Positionssensor



Typ	
SMH-S1	Positionssensor für Greifer

Zugehöriger Greifer	
HGD16	Dreipunktgreifer HGD-16-...
HGP06	Parallelgreifer HGP-06-...
HGR10	Radialgreifer HGR-10-...
HGW10	Winkelgreifer HGW-10-...
HGPP-10/12	Parallelgreifer HGPP-10-... und HGPP-12-...
HGPP-16	Parallelgreifer HGPP-16-...
HGPP20/25	Parallelgreifer HGPP-20-... und HGPP-25-...
HGPP-32	Parallelgreifer HGPP-32-...

## Auswerteeinheit



Typ	
SMH-AE1	Auswerteeinheit

Schaltausgang	
PS3	Schließer, PNP, 3 Schaltausgänge
NS3	Schließer, NPN, 3 Schaltausgänge

Elektrischer Anschluss	
M12	Stecker M12x1, 5-polig

# Positionssensoren SMH, für Greifer

Datenblatt

FESTO

## Positionssensor SMH-S1-...

- Messprinzip magnetisch Hall

Funktion



Bauart	
Bauform	für Greifer
Befestigungsart	geschraubt an Greifer

Technische Daten	
Elektrischer Anschluss	Kabel mit Stecker M8x1, 4-polig
Kabellänge [m]	0,5
Kurzschlussfestigkeit	nein
Verpolungsschutz	nein
Schutzart	IP65
CE-Zeichen (siehe Konformitätserklärung)	nach EU-EMV-Richtlinie
Produktgewicht [g]	20 (30) <sup>1)</sup>

1) Gewicht in Klammern gilt für SMH-S1-HGD16

Werkstoffe	
Gehäuse	Polyamid
Kabelmantel	Polyurethan
Werkstoffhinweis	Kupfer- und PTFE-frei

Betriebs- und Umweltbedingungen	
Elektrischer Anschluss	Kabel
Umgebungstemperatur [°C]	5 ... +60
Korrosionsbeständigkeit KBK <sup>1)</sup>	2

1) Korrosionsbeständigkeitsklasse 2 nach Festo Norm 940 070  
Bauteile mit mäßiger Korrosionsbeanspruchung. Außenliegende sichtbare Teile mit vorrangig dekorativer Anforderung an die Oberfläche, die im direkten Kontakt zur umgebenden industriellen Atmosphäre bzw. Medien, wie Kühl- und Schmierstoffe stehen.

Zubehör für Antriebe  
Zylinderschalter

10.2

# Positionssensoren SMH, für Greifer

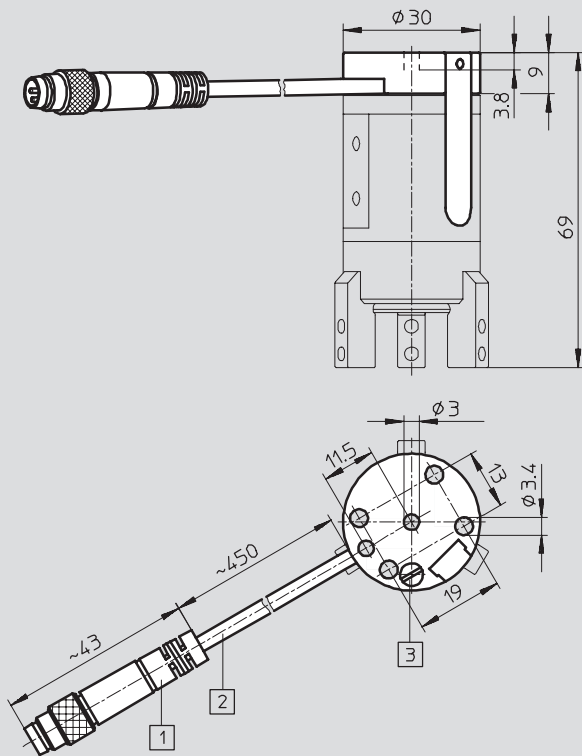
Datenblatt

FESTO

## Abmessungen

Download CAD-Daten → [www.festo.com/de/engineering](http://www.festo.com/de/engineering)

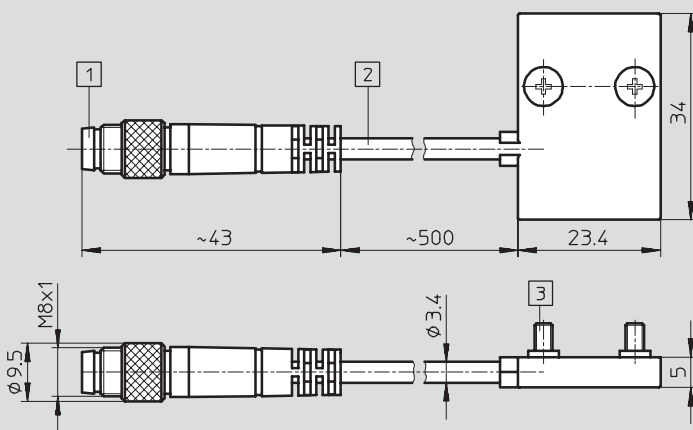
SMH-S1-HGD16



- 1 Stecker passend für Verbindungskabel  
KSMH-1-M8-2-M8  
oder Auswerteeinheit  
SMH-AE1-...
- 2 Anschlusskabel
- 3 Befestigungsschraube

SMH-S1-HGR10

SMH-S1-HGW10



- 1 Stecker passend für Verbindungskabel  
KSMH-1-M8-2-M8  
oder Auswerteeinheit  
SMH-AE1-...
- 2 Anschlusskabel
- 3 Befestigungsschraube

# Positionssensoren SMH, für Greifer

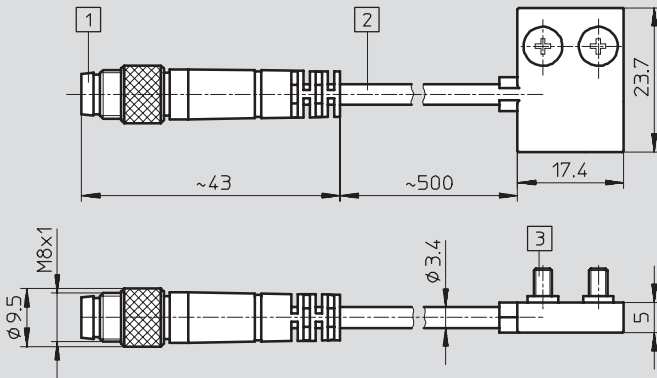
Datenblatt

FESTO

## Abmessungen

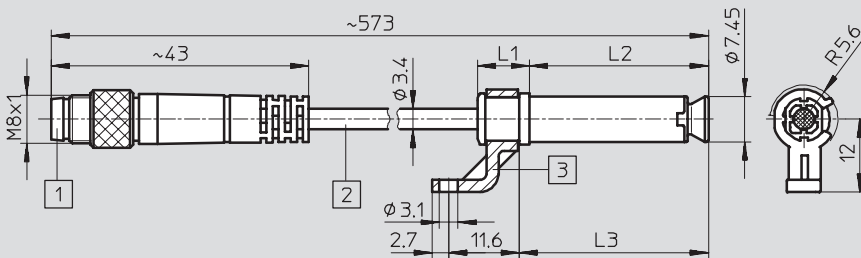
Download CAD-Daten → [www.festo.com/de/engineering](http://www.festo.com/de/engineering)

### SMH-S1-HGP06



- 1 Stecker passend für Verbindungskabel  
KSMH-1-M8-2-M8  
oder Auswerteeinheit  
SMH-AE1-...
- 2 Anschlusskabel
- 3 Befestigungsschraube

### SMH-S1-HGPP-...



- 1 Stecker passend für Verbindungskabel  
KSMH-1-M8-2-M8  
oder Auswerteeinheit  
SMH-AE1-...
- 2 Anschlusskabel
- 3 Clip für rechtwinkligen Kabelabgang

Typ	L1	L2	L3
SMH-S1-HGPP10/12	8,6	29,5	31,2
SMH-S1-HGPP16	9,1	36,4	38,6
SMH-S1-HGPP20/25	9,1	39,5	41,7
SMH-S1-HGPP32	9,1	46,9	49

Bestellangaben		
Zugehöriger Greifer	Teile-Nr.	Typ
HGD-16-A	175 713	SMH-S1-HGD16
HGP-06-A	175 710	SMH-S1-HGP06
HGR-10-A	175 712	SMH-S1-HGR10
HGW-10-A	175 711	SMH-S1-HGW10
HGPP-10-...	189 040	SMH-S1-HGPP10/12
HGPP-12-...		
HGPP-16-...	189 041	SMH-S1-HGPP16
HGPP-20-...	189 042	SMH-S1-HGPP20/25
HGPP-25-...		
HGPP-32-...	526 895	SMH-S1-HGPP32

Zubehör für Antriebe  
Zylinderschalter

10.2

# Positionssensoren SMH, für Greifer

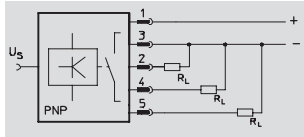
Datenblatt – Auswerteeinheit



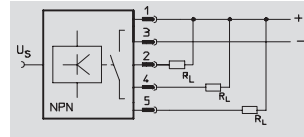
## Auswerteeinheit SMH-AE1-...

Funktion

PNP



NPN



Bauart	
Befestigungsart	mit Durchgangsbohrung
Schaltzustandsanzeige	LED gelb
Betriebsbereitschaftsanzeige	LED grün

Technische Daten		
Schaltausgang	PNP	NPN
Elektrischer Anschluss	Stecker M12x1, 5-polig	
Sensoranschluss	4-polig	
Betriebsspannungsbereich	[V DC]	12 ... 30
Schutzart	IP53	
CE-Zeichen (siehe Konformitätserklärung)	nach EU-EMV-Richtlinie	

Werkstoffe	
Gehäuse	Alu-Knetlegierung
Werkstoffhinweis	Kupfer- und PTFE-frei

Betriebs- und Umweltbedingungen		
Elektrischer Anschluss	Kabel	
Umgebungstemperatur	[°C]	5 ... +60
Korrosionsbeständigkeit KBK <sup>1)</sup>	2	

1) Korrosionsbeständigkeitsklasse 2 nach Festo Norm 940 070  
Bauteile mit mäßiger Korrosionsbeanspruchung. Außenliegende sichtbare Teile mit vorrangig dekorativer Anforderung an die Oberfläche, die im direkten Kontakt zur umgebenden industriellen Atmosphäre bzw. Medien, wie Kühl- und Schmierstoffe stehen.

Anschlussbelegung			
	Anschluss	Symbol	Bedeutung
	1	—	0 V DC
	2		Großes Objekt gegriffen
	3	—	24 V DC
	4		Kleines Objekt gegriffen
	5		Greifer geschlossen (kein Objekt gegriffen)

# Positionssensoren SMH, für Greifer

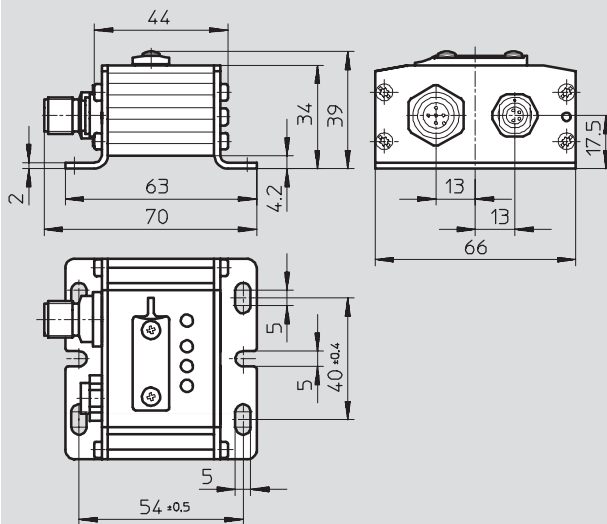
Datenblatt – Auswerteeinheit

FESTO

## Abmessungen

Download CAD-Daten → [www.festo.com/de/engineering](http://www.festo.com/de/engineering)

SMH-AE1-...



## Bestellangaben

Schaltausgang	Teile-Nr.	Typ
PNP	175 708	SMH-AE1-PS3-M12
NPN	175 709	SMH-AE1-NS3-M12

Zubehör für Antriebe  
Zylinderschalter

10.2

# Positionssensoren SMH, für Greifer

Zubehör



## Anschlusskabel M8x1 KSMH-1-M8-2-M8

Werkstoff:  
Gehäuse: Polyurethan  
Kabelmantel: Polyurethan  
Kupfer- und PTFE-frei



Bestellangaben		Datenblätter → 4 / 8.3-28	
Kabellänge [m]	KBK <sup>1)</sup>	Teile-Nr.	Typ
Dose gerade			
2	2	175 714	KSMH-1-M8-2-M8

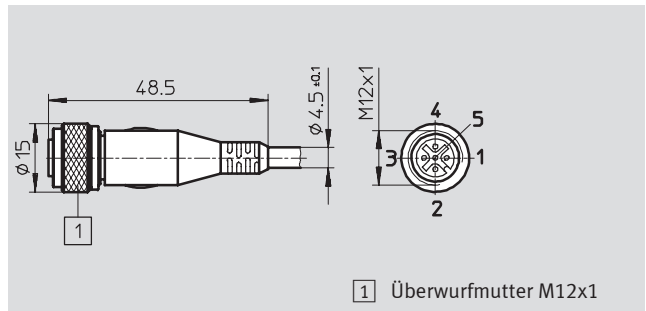
- 1) Korrosionsbeständigkeitsklasse 2 nach Festo Norm 940 070  
Bauteile mit mäßiger Korrosionsbeanspruchung. Außenliegende sichtbare Teile mit vorrangig dekorativer Anforderung an die Oberfläche, die im direkten Kontakt zur umgebenden industrieeüblichen Atmosphäre bzw. Medien, wie Kühl- und Schmierstoffe stehen.

Zubehör für Antriebe  
Zylinderschalter

10.2

## Steckdosenkabel M12x1 SIM-M12-5GD-...

Werkstoff:  
Gehäuse: Polyurethan  
Kabelmantel: Polyurethan



Bestellangaben		Datenblätter → 4 / 8.3-23	
Kabellänge [m]	KBK <sup>1)</sup>	Teile-Nr.	Typ
Dose gerade			
2,5	2	175 715	SIM-M12-5GD-2,5-PU
5	2	175 716	SIM-M12-5GD-5-PU

- 1) Korrosionsbeständigkeitsklasse 2 nach Festo Norm 940 070  
Bauteile mit mäßiger Korrosionsbeanspruchung. Außenliegende sichtbare Teile mit vorrangig dekorativer Anforderung an die Oberfläche, die im direkten Kontakt zur umgebenden industrieeüblichen Atmosphäre bzw. Medien, wie Kühl- und Schmierstoffe stehen.





## Näherungsschalter

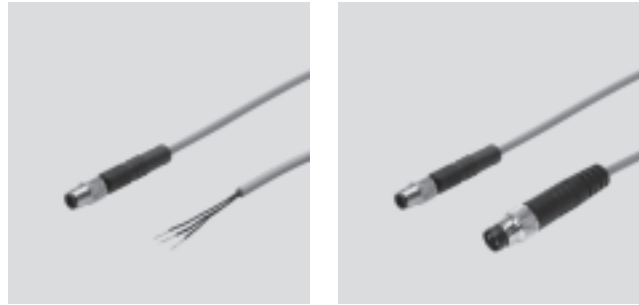
Zubehör

### Verbindungsleitung M5x0,5 NEBU-M5

Werkstoff:

Gehäuse: Polyurethan

Kabelmantel: Polyurethan



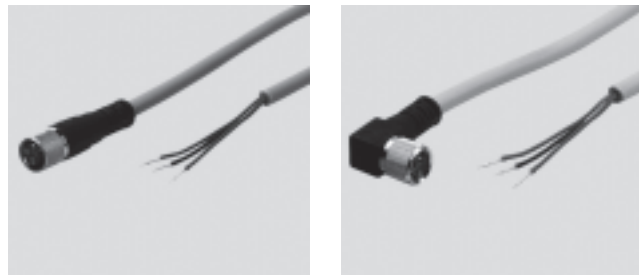
Bestellangaben					
Elektrischer Anschluss links	Elektrischer Anschluss rechts	Schaltausgang	Kabellänge [m]	Teile-Nr.	Typ
Grundtyp					
Dose gerade, M5x0,5, 3-polig	Kabel, offenes Ende, 3-adrig	–	5	539 508	NEBU-M5G4-K-5-Q3-LE3
	Stecker gerade, M8x1, 3-polig	–	1	539 510	NEBU-M5G4-K-1-Q3-M8G3
	Stecker gerade, M12x1, 4-polig	–	1	539 512	NEBU-M5G4-K-1-Q3-M12G4

### Verbindungsleitung M8x1 NEBU-M8

Werkstoff:

Gehäuse: Polyurethan

Kabelmantel: Polyurethan



Bestellangaben					
Elektrischer Anschluss links	Elektrischer Anschluss rechts	Schaltausgang	Kabellänge [m]	Teile-Nr.	Typ
Grundtyp					
Dose gerade, M8x1, 3-polig	Kabel, offenes Ende, 3-adrig	–	2,5	541 333	NEBU-M8G3-K-2.5-LE3
			5	541 334	NEBU-M8G3-K-5-LE3
			10	541 332	NEBU-M8G3-K-10-LE3
Dose gewinkelt, M8x1, 3-polig	Kabel, offenes Ende, 3-adrig	–	2,5	541 338	NEBU-M8W3-K-2.5-LE3
			5	541 341	NEBU-M8W3-K-5-LE3
			10	541 335	NEBU-M8W3-K-10-LE3
mit Schaltzustandsanzeige					
Dose gewinkelt, M8x1, 3-polig	Kabel, offenes Ende, 3-adrig	PNP	2,5	541 337	NEBU-M8W5P-K-2.5-LE3
			5	541 340	NEBU-M8W5P-K-5-LE3
		NPN	2,5	541 336	NEBU-M8W5N-K-2.5-LE3
			5	541 339	NEBU-M8W5N-K-5-LE3

## Näherungsschalter

Zubehör

### Verbindungsleitung M12x1

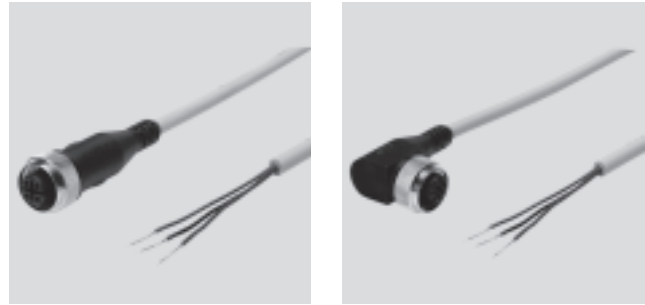
NEBU-M12

SIM-M12

Werkstoff:

Gehäuse: Polyurethan

Kabelmantel: Polyurethan



Bestellangaben					
Elektrischer Anschluss links	Elektrischer Anschluss rechts	Schaltausgang	Kabellänge [m]	Teile-Nr.	Typ
Grundtyp					
Dose gerade, M12x1, 5-polig	Kabel, offenes Ende, 3-adrig	–	2,5	541 363	NEBU-M12G5-K-2.5-LE3
			5	541 364	NEBU-M12G5-K-5-LE3
Dose gewinkelt, M12x1, 5-polig	Kabel, offenes Ende, 3-adrig	–	2,5	541 367	NEBU-M12W5-K-2.5-LE3
			5	541 370	NEBU-M12W5-K-5-LE3
mit Schaltzustandsanzeige					
Dose gewinkelt, M12x1, 5-polig	Kabel, offenes Ende, 3-adrig	PNP	2,5	541 366	NEBU-M12W5P-K-2.5-LE3
			5	541 369	NEBU-M12W5P-K-5-LE3
		NPN	2,5	541 365	NEBU-M12W5N-K-2.5-LE3
			5	541 368	NEBU-M12W5N-K-5-LE3
schweißfeldfest					
Dose gerade, M12x1, 5-polig	Kabel, offenes Ende, 3-adrig	–	3	30 450	SIM-M12-RS-3GD-3
Dose gewinkelt, M12x1, 5-polig	Kabel, offenes Ende, 3-adrig	–	3	30 451	SIM-M12-RS-3WD-3

Bestellangaben – Bezeichnungsschilder						
	Werkstoff	Verwendung	Abmessungen [mm]	Teile-Nr.	Typ	PE <sup>1)</sup>
	Polycarbonat	zum Einschieben in Schilderträger	23x4	541 598	ASLR-L-423	51
			18x4	546 111	ASLR-L-418	57

1) Packungseinheit in Stück pro Rahmen.