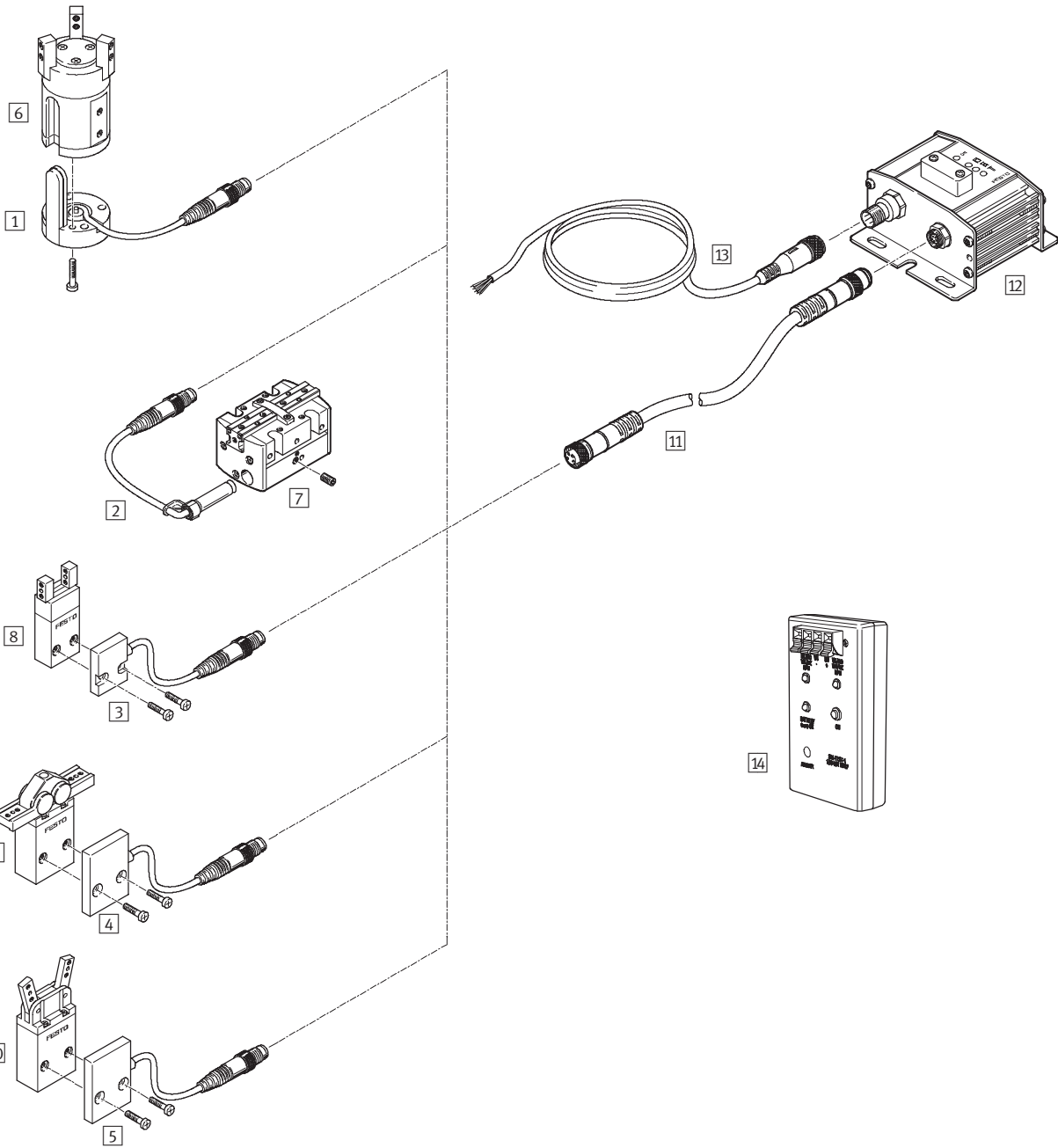


Positionssensoren SMH, für Greifer

Peripherieübersicht



Zubehör für Antriebe
Zylinderschalter

10.2

Positionssensoren SMH, für Greifer

Peripherieübersicht

FESTO

Befestigungselemente und Zubehör		
	Kurzbeschreibung	→ Seite
Positionssensor		
1	SMH-S1-HGD16	für Dreipunktgreifer HGD-16-A
2	SMH-S1-HGPP-...	für Parallelgreifer HGPP-...
3	SMH-S1-HGP06	für Parallelgreifer HGP-06-A
4	SMH-S1-HGR10	für Radialgreifer HGR-10-A
5	SMH-S1-HGW10	für Winkelgreifer HGW-10-A
Antriebe		
6	Dreipunktgreifer HGD-16-A	
7	Parallelgreifer HGPP-...	∅ 10 ... 32 mm
8	Parallelgreifer HGP-06-A	
9	Radialgreifer HGR-10-A	
10	Winkelgreifer HGW-10-A	
Zubehör		
11	Anschlusskabel KSMH-1-M8-2-M8	Verbindungskabel Näherungsschalter/Auswerteeinheit, Stecker/Dose gerade, M8x1, 4-polig
12	Auswerteeinheit SMH-AE1-...	
13	Steckdosenkabel SIM-M12-5GD-...-PU	Verbindungskabel Auswerteeinheit/Steuerung, Dose gerade, M12x1, 5-polig
14	Sensortester SM-TEST-1	

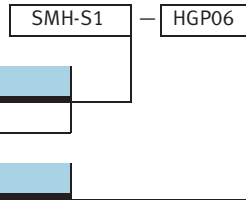
Zubehör für Antriebe
Zylinderschalter

10.2

Positionssensoren SMH, für Greifer

Typenschlüssel

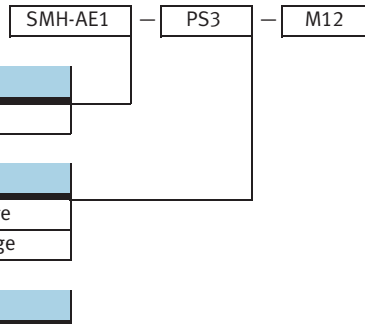
Positionssensor



Typ	
SMH-S1	Positionssensor für Greifer

Zugehöriger Greifer	
HGD16	Dreipunktgreifer HGD-16-...
HGP06	Parallelgreifer HGP-06-...
HGR10	Radialgreifer HGR-10-...
HGW10	Winkelgreifer HGW-10-...
HGPP-10/12	Parallelgreifer HGPP-10-... und HGPP-12-...
HGPP-16	Parallelgreifer HGPP-16-...
HGPP20/25	Parallelgreifer HGPP-20-... und HGPP-25-...
HGPP-32	Parallelgreifer HGPP-32-...

Auswerteeinheit



Typ	
SMH-AE1	Auswerteeinheit

Schaltausgang	
PS3	Schließer, PNP, 3 Schaltausgänge
NS3	Schließer, NPN, 3 Schaltausgänge

Elektrischer Anschluss	
M12	Stecker M12x1, 5-polig

Positionssensoren SMH, für Greifer

Datenblatt

FESTO

Positionssensor SMH-S1-...

- Messprinzip magnetisch Hall

Funktion



Bauart	
Bauform	für Greifer
Befestigungsart	geschraubt an Greifer

Technische Daten	
Elektrischer Anschluss	Kabel mit Stecker M8x1, 4-polig
Kabellänge [m]	0,5
Kurzschlussfestigkeit	nein
Verpolungsschutz	nein
Schutzart	IP65
CE-Zeichen (siehe Konformitätserklärung)	nach EU-EMV-Richtlinie
Produktgewicht [g]	20 (30) ¹⁾

1) Gewicht in Klammern gilt für SMH-S1-HGD16

Werkstoffe	
Gehäuse	Polyamid
Kabelmantel	Polyurethan
Werkstoffhinweis	Kupfer- und PTFE-frei

Betriebs- und Umweltbedingungen	
Elektrischer Anschluss	Kabel
Umgebungstemperatur [°C]	5 ... +60
Korrosionsbeständigkeit KBK ¹⁾	2

1) Korrosionsbeständigkeitsklasse 2 nach Festo Norm 940 070
Bauteile mit mäßiger Korrosionsbeanspruchung. Außenliegende sichtbare Teile mit vorrangig dekorativer Anforderung an die Oberfläche, die im direkten Kontakt zur umgebenden industriellen Atmosphäre bzw. Medien, wie Kühl- und Schmierstoffe stehen.

Zubehör für Antriebe
Zylinderschalter

10.2

Positionssensoren SMH, für Greifer

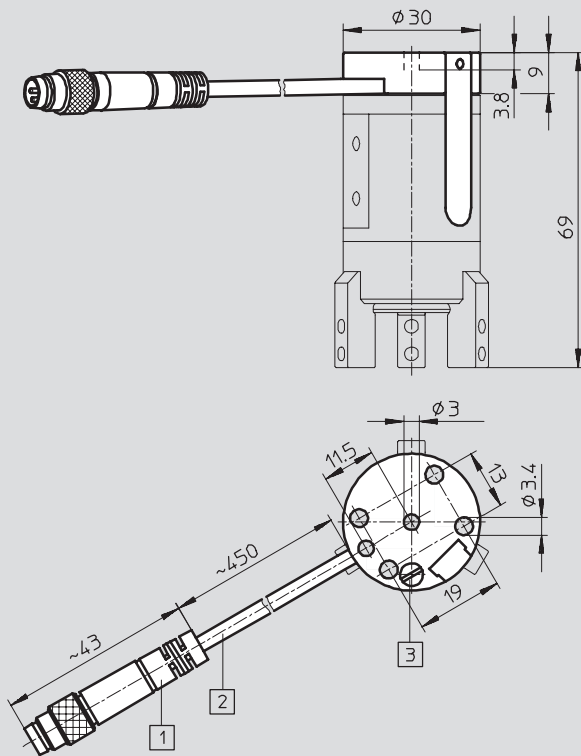
Datenblatt

FESTO

Abmessungen

Download CAD-Daten → www.festo.com/de/engineering

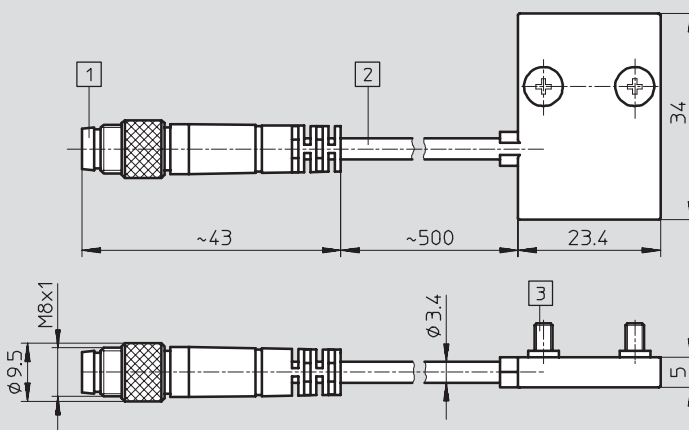
SMH-S1-HGD16



- 1 Stecker passend für Verbindungskabel
KSMH-1-M8-2-M8
oder Auswerteeinheit
SMH-AE1-...
- 2 Anschlusskabel
- 3 Befestigungsschraube

SMH-S1-HGR10

SMH-S1-HGW10



- 1 Stecker passend für Verbindungskabel
KSMH-1-M8-2-M8
oder Auswerteeinheit
SMH-AE1-...
- 2 Anschlusskabel
- 3 Befestigungsschraube

Positionssensoren SMH, für Greifer

Datenblatt



Abmessungen Download CAD-Daten → www.festo.com/de/engineering

SMH-S1-HGP06

1 Stecker passend für Verbindungskabel
KSMH-1-M8-2-M8
oder Auswerteeinheit
SMH-AE1-...

2 Anschlusskabel

3 Befestigungsschraube

SMH-S1-HGPP-...

1 Stecker passend für Verbindungskabel
KSMH-1-M8-2-M8
oder Auswerteeinheit
SMH-AE1-...

2 Anschlusskabel

3 Clip für rechtwinkligen Kabelabgang

Typ	L1	L2	L3
SMH-S1-HGPP10/12	8,6	29,5	31,2
SMH-S1-HGPP16	9,1	36,4	38,6
SMH-S1-HGPP20/25	9,1	39,5	41,7
SMH-S1-HGPP32	9,1	46,9	49

Bestellangaben		
Zugehöriger Greifer	Teile-Nr.	Typ
HGD-16-A	175 713	SMH-S1-HGD16
HGP-06-A	175 710	SMH-S1-HGP06
HGR-10-A	175 712	SMH-S1-HGR10
HGW-10-A	175 711	SMH-S1-HGW10
HGPP-10-...	189 040	SMH-S1-HGPP10/12
HGPP-12-...		
HGPP-16-...	189 041	SMH-S1-HGPP16
HGPP-20-...	189 042	SMH-S1-HGPP20/25
HGPP-25-...		
HGPP-32-...	526 895	SMH-S1-HGPP32

Zubehör für Antriebe
Zylinderschalter

10.2

Positionssensoren SMH, für Greifer

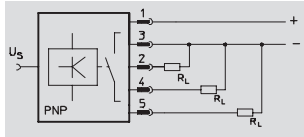
Datenblatt – Auswerteeinheit



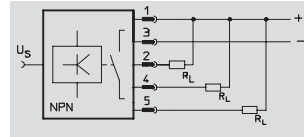
Auswerteeinheit SMH-AE1-...

Funktion

PNP



NPN



Bauart	
Befestigungsart	mit Durchgangsbohrung
Schaltzustandsanzeige	LED gelb
Betriebsbereitschaftsanzeige	LED grün

Technische Daten		
Schaltausgang	PNP	NPN
Elektrischer Anschluss	Stecker M12x1, 5-polig	
Sensoranschluss	4-polig	
Betriebsspannungsbereich	[V DC]	12 ... 30
Schutzart	IP53	
CE-Zeichen (siehe Konformitätserklärung)	nach EU-EMV-Richtlinie	

Werkstoffe	
Gehäuse	Alu-Knetlegierung
Werkstoffhinweis	Kupfer- und PTFE-frei

Betriebs- und Umweltbedingungen		
Elektrischer Anschluss	Kabel	
Umgebungstemperatur	[°C]	5 ... +60
Korrosionsbeständigkeit KBK ¹⁾	2	

1) Korrosionsbeständigkeitsklasse 2 nach Festo Norm 940 070

Bauteile mit mäßiger Korrosionsbeanspruchung. Außenliegende sichtbare Teile mit vorrangig dekorativer Anforderung an die Oberfläche, die im direkten Kontakt zur umgebenden industriellen Atmosphäre bzw. Medien, wie Kühl- und Schmierstoffe stehen.

Anschlussbelegung			
	Anschluss	Symbol	Bedeutung
	1	—	0 V DC
	2		Großes Objekt gegriffen
	3	—	24 V DC
	4		Kleines Objekt gegriffen
	5		Greifer geschlossen (kein Objekt gegriffen)

Positionssensoren SMH, für Greifer

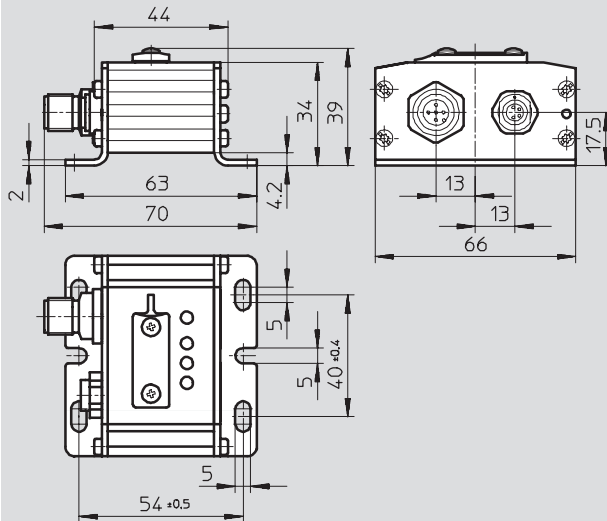
Datenblatt – Auswerteeinheit

FESTO

Abmessungen

Download CAD-Daten → www.festo.com/de/engineering

SMH-AE1-...



Bestellangaben

Schaltausgang	Teile-Nr.	Typ
PNP	175 708	SMH-AE1-PS3-M12
NPN	175 709	SMH-AE1-NS3-M12

Zubehör für Antriebe
Zylinderschalter

10.2

Positionssensoren SMH, für Greifer

Zubehör



Anschlusskabel M8x1 KSMH-1-M8-2-M8

Werkstoff:
Gehäuse: Polyurethan
Kabelmantel: Polyurethan
Kupfer- und PTFE-frei

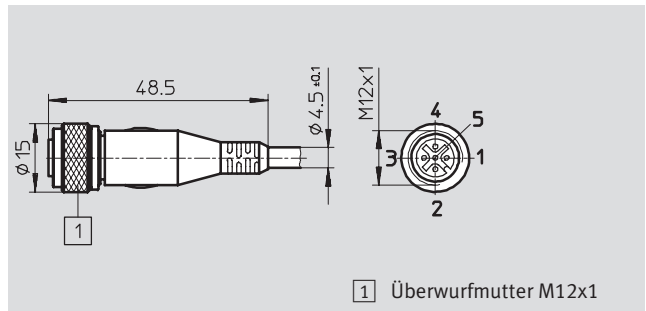


Bestellangaben		Datenblätter → 4 / 8.3-28	
Kabellänge [m]	KBK ¹⁾	Teile-Nr.	Typ
Dose gerade			
2	2	175 714	KSMH-1-M8-2-M8

- 1) Korrosionsbeständigkeitsklasse 2 nach Festo Norm 940 070
Bauteile mit mäßiger Korrosionsbeanspruchung. Außenliegende sichtbare Teile mit vorrangig dekorativer Anforderung an die Oberfläche, die im direkten Kontakt zur umgebenden industrieeüblichen Atmosphäre bzw. Medien, wie Kühl- und Schmierstoffe stehen.

Steckdosenkabel M12x1 SIM-M12-5GD-...

Werkstoff:
Gehäuse: Polyurethan
Kabelmantel: Polyurethan



Bestellangaben		Datenblätter → 4 / 8.3-23	
Kabellänge [m]	KBK ¹⁾	Teile-Nr.	Typ
Dose gerade			
2,5	2	175 715	SIM-M12-5GD-2,5-PU
5	2	175 716	SIM-M12-5GD-5-PU

- 1) Korrosionsbeständigkeitsklasse 2 nach Festo Norm 940 070
Bauteile mit mäßiger Korrosionsbeanspruchung. Außenliegende sichtbare Teile mit vorrangig dekorativer Anforderung an die Oberfläche, die im direkten Kontakt zur umgebenden industrieeüblichen Atmosphäre bzw. Medien, wie Kühl- und Schmierstoffe stehen.