

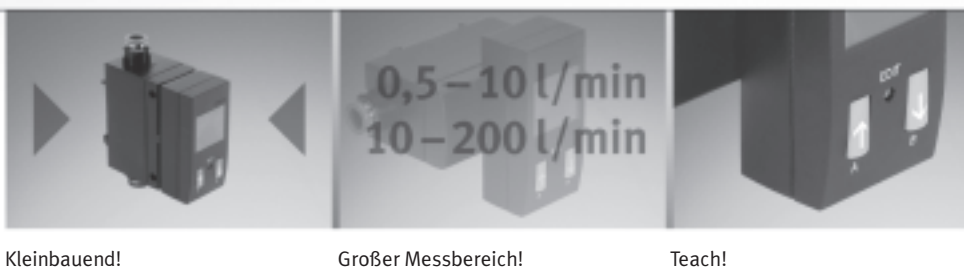
Durchflusssensoren SFE1-LF-...

FESTO



- **Durchflussmessbereich**
0,5 ... 10 oder
10 ... 200 l/min
- **Schaltausgang**
2x PNP oder 2x NPN
- **Analogausgang**
0 ... 10 V oder 4 ... 20 mA
- **Anzeigeoptimiertes
Leucht-LCD**
- **Vielfältige
Montagemöglichkeiten**

Überzeugend einfach und zuverlässig



Kleinbauend!

Großer Messbereich!

Teach!

Im attraktiven Anzeige- und Bedienkonzept des bewährten Drucksensors SDE1 gestaltet, überzeugen die neuen Durchflusssensoren bei:

- Leckageerkennung in der Produktion
- Dichtigkeitsprüfungen von End-Produkten
- Durchflusskontrolle beim Zuführen von Teilen
- Auflagekontrolle

Der Durchflusssensor SFE1 liefert absolute Durchflussinformationen mit Schwell- und Analogwerten sowie komfortabler Schaltpunkteinstellung über ein LCD-Display.

Systematisch sicherer

Exakte Informationen liefert der Sensor durch den sehr großen Messbereich, selbst bei schwankenden oder unsicheren Durchflussverhältnissen.

Komfortabel konzipiert

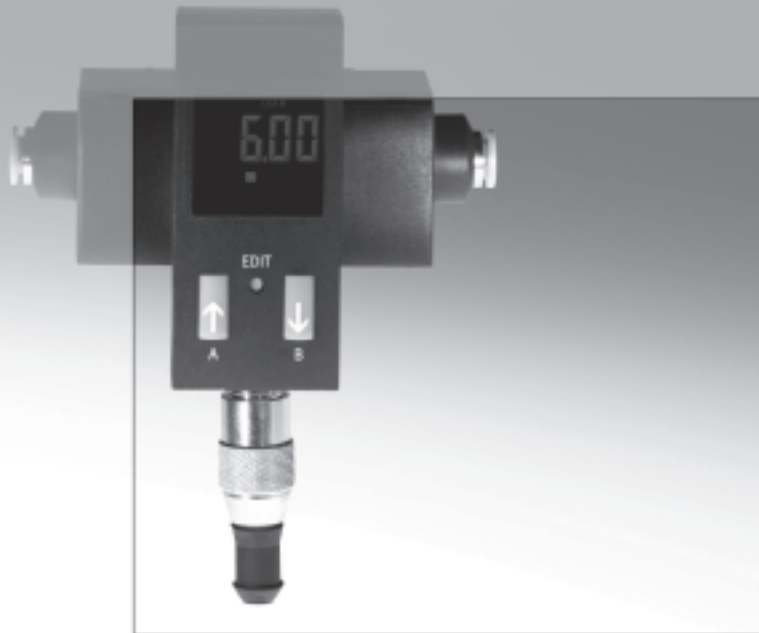
Durch eine übersichtliche und schnelle Menüführung sowie integrierte QS-Verschraubungen. Ultraschnelles Teaching wie beim bewährten Drucksensor SDE1 und sichere Verbindungen bei extrem kurzen Montagezeiten inklusive.

Flexibler im Einbau

Dank der extrem kompakten Bauform mit Verzicht auf eine vorgeschaltete Ein- und Auslaufstrecke – der SFE1 verfügt über eine integrierte Beruhigungsstrecke für die Strömung.

Einfacher im Betrieb

Ein großes, leuchtstarkes LCD-Display erhöht die Betriebssicherheit und ermöglicht ein einfaches Ablesen der aktuell dargestellten Durchflusswerte.



Sehr großer Messbereich des Durchflusssensors.

Übersichtliche Menüführung und leuchtstarkes LCD-Display.

Kompakte Bauform mit integrierter Beruhigungsstrecke für die Strömung.

Vorteile für den Konstrukteur

- Bei der Konstruktion sind geringe Kenntnisse über den anliegenden Durchfluss erforderlich
- Einsatz des gleichen Geräts bei verschiedenen Anwendungen
- Schnellste Inbetriebnahme durch einfaches, intuitives Teachin
- Kürzeste Montagezeiten
- Flexibler Einbau ohne Restriktionen durch Einlaufstrecken
- Konstruktion leistungsfähigerer Maschinen

Vorteile für den Maschinenbetreiber

- Auch bei schwankenden Druckverhältnissen liegen exakte Informationen vor
- Durchflusswerte lassen sich einfach und sicher ablesen
- Einfachste Bedienung ohne Schulungsaufwand
- Übersichtlichere und leichter zugängliche Maschinen
- Höhere Zuverlässigkeit der Anlage

Durchflusssensoren SFE1-LF-...

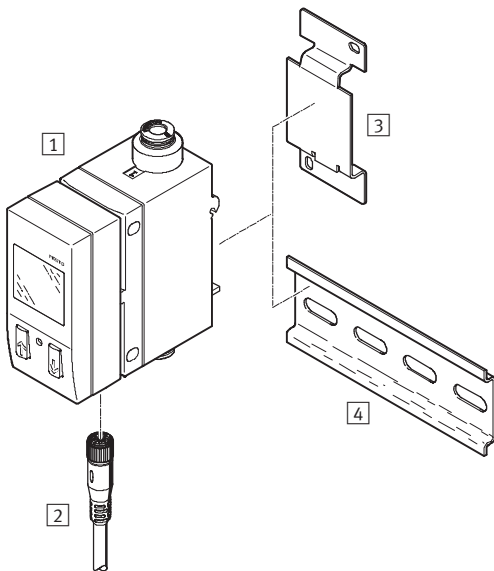
Lieferübersicht

Durchfluss- messbereich	Elektrischer Ausgang				Pneumatischer Anschluss		Kupfer- und PTFE-frei	→ Seite
	Schaltausgang		Analogausgang		QS-6	QS-8		
	2x PNP	2x NPN	0 ... 10 V	4 ... 20 mA				
0,5 ... 10 l/min	Hutschienenmontage							
	■	-	■	-	■	-	-	4 / 8.2-24
	■	-	-	■	■	-	-	
	-	■	■	-	■	-	-	
	-	■	-	■	■	-	-	
	Wand- oder Flächenmontage							
	■	-	■	-	■	-	-	4 / 8.2-24
	■	-	-	■	■	-	-	
-	■	■	-	■	-	-		
-	■	-	■	■	-	-		
10 ... 200 l/min	Hutschienenmontage							
	■	-	■	-	-	■	-	4 / 8.2-24
	■	-	-	■	-	■	-	
	-	■	■	-	-	■	-	
	-	■	-	■	-	■	-	
	Wand- oder Flächenmontage							
	■	-	■	-	-	■	-	4 / 8.2-24
	■	-	-	■	-	■	-	
-	■	■	-	-	■	-		
-	■	-	■	-	■	-		

Durchflusssensoren SFE1-LF-...

Peripherieübersicht, Typenschlüssel

Peripherieübersicht



Zubehör	→ Seite
1 Durchflusssensor SFE1-LF-...	4 / 8.2-24
2 Steckdosenkabel SIM-M12-5GD-... mit gerader Dose	4 / 8.2-27
3 Adapterplatte SDE1-...-W-... (bei SFE1-LF-F-...-W-... im Lieferumfang enthalten)	
4 Tragschiene nach DIN EN 50022	-

Typenschlüssel

SFE1 - LF - F200 - H Q8 - P2 I - M12

Typ	
SFE1	Durchflusssensor

Bauart	
LF	Low Flow

Durchflussmessbereich [l/min]	
F10	0,5 ... 10
F200	10 ... 200

Montage	
H	Hutschiennenmontage
W	Wand- oder Flächenmontage

Pneumatischer Anschluss	
Q6	Steckanschluss QS-6
Q8	Steckanschluss QS-8

Schaltausgang	
P2	2x PNP
N2	2x NPN

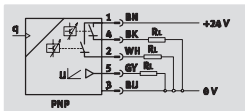
Analogausgang	
U	0 ... 10 V
I	4 ... 20 mA

Elektrischer Anschluss	
M12	Stecker M12x1, 5-polig

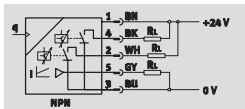
Durchflusssensoren SFE1-LF-...

Datenblatt

Funktion



z.B. mit Schaltausgang 2x PNP und Analogausgang 0 ... 10 V



z.B. mit Schaltausgang 2x NPN und Analogausgang 4 ... 20 mA

- Durchflussmessbereich
0,5 ... 10 oder 10 ... 200 l/min
- Schaltausgang 2x PNP oder
2x NPN
- Analogausgang 0 ... 10 V oder
4 ... 20 mA
- Frei wählbarer Impulsausgang
zur Verbrauchsmessung
- anzeigeoptimiertes Leucht-LCD



Allgemeine Technische Daten		
Durchflussmessbereich	[l/min]	0,5 ... 10 10 ... 200
Pneumatischer Anschluss		QS-6 QS-8
Messprinzip		thermisch
Messgröße		Durchfluss Verbrauch
Strömungsrichtung		unidirektional P1 → P2
Anzeigeart		anzeigeoptimiertes Leucht-LCD
Darstellbare Einheit(en)		l, m ³ l/min, m ³ /min
Reproduzierbarkeit des Analogwertes		± (0,8% o.m.v. + 0,2% FS) ¹⁾
Reproduzierbarkeit des Schaltwertes		± (0,8% o.m.v. + 0,2% FS) ¹⁾
Genauigkeit		± (3% o.m.v. + 0,3% FS) ¹⁾
Nenntemperatur	[°C]	23
Druckabfall	[mbar]	< 100
Befestigungsart		mit Durchgangsbohrung mit Hutschiene mit Wand-/Flächenhalter
Einbaulage		beliebig
Werkstoff	Gehäuse	Polyamid, verstärkt
Produktgewicht	[g]	160

1) % o.m.v. = % des gemessenen Wertes (of measured value)
% FS = % des Messbereichsendwertes (full scale)

Elektrische Daten		
Analogausgang		0 ... 10 V 4 ... 20 mA
Schaltausgang		2x PNP 2x NPN
Max. Ausgangsstrom	[mA]	≤ 100
Schaltelementfunktion		Schließer Öffner
Schaltfunktion		Schwellwert-Komparator Fenster-Komparator
Betriebsspannungsbereich	[V DC]	15 ... 30
Lastwiderstand	[kΩ]	≥ 10 ≤ 0,5
Elektrischer Anschluss		Stecker gerade, M12x1, 5-polig
Kurzschlussfestigkeit		ja
Überlastfestigkeit		vorhanden
Schutzart		IP65
CE-Zeichen (siehe Konformitätserklärung)		nach EU-EMV-Richtlinie

Durchflusssensoren SFE1-LF-...

Datenblatt

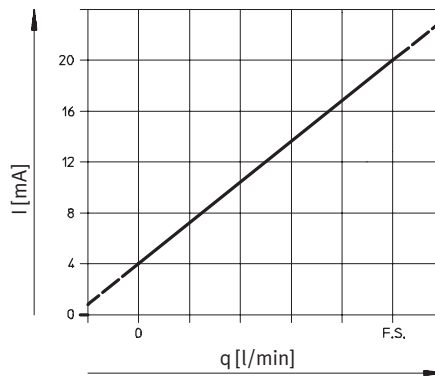
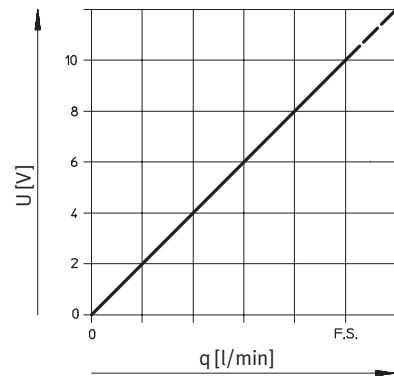
Betriebs- und Umweltbedingungen		
Betriebsdruck	[bar]	0 ... 10
Betriebsmedium		gefilterte, nicht geölte Druckluft, Filterfeinheit 5 µm Stickstoff Luftqualitätsklasse 3:4:1 nach DIN ISO 8573-1
Mediumtemperatur	[°C]	0 ... 50
Umgebungstemperatur	[°C]	0 ... 50
Korrosionsbeständigkeitsklasse KBK ¹⁾		2

1) Korrosionsbeständigkeitsklasse 2 nach Festo Norm 940 070
Bauteile mit mäßiger Korrosionsbeanspruchung. Außenliegende sichtbare Teile mit vorrangig dekorativer Anforderung an die Oberfläche, die im direkten Kontakt zur umgebenden industriellen Atmosphäre bzw. Medien, wie Kühl- und Schmierstoffe stehen.

Analogausgang in Abhängigkeit vom Durchfluss

0 ... 10 V

4 ... 20 mA



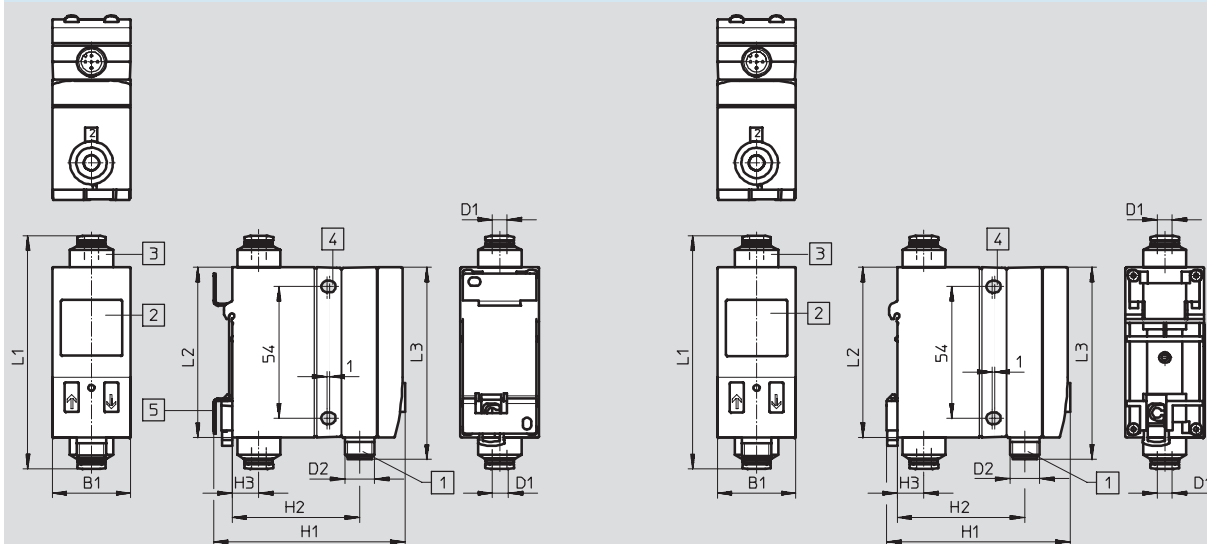
U, I Analogausgang
q Durchfluss

Abmessungen

Download CAD-Daten → www.festo.com/de/engineering

Wand- oder Flächenmontage

Hutschienenmontage



- 1) Stecker M12x1 nach EN 60947-5-2
- 2) LCD-Anzeige
- 3) pneumatischer Anschluss
- 4) Bohrung für Befestigungsschraube M4
- 5) Adapterplatte für Wandmontage

Befestigungsart	Durchflussmessbereich [l/min]	B1	D1	D2	H1	H2	H3	L1	L2	L3
Wand- oder Flächenmontage	0,5 ... 10	32,3	QS-6	M12x1	75,7	52,5	11	95,6	69,8	78,9
	10 ... 200		QS-8					99,8		
Hutschienenmontage	0,5 ... 10	32,3	QS-6	M12x1	79	52,5	11	95,6	69,8	78,9
	10 ... 200		QS-8					99,8		

Durchflusssensoren SFE1-LF-...

Datenblatt

Bestellangaben – Durchflussmessbereich 0,5 ... 10 l/min					
Schaltausgang		Analogausgang		Teile-Nr.	Typ
2x PNP	2x NPN	0 ... 10 V	4 ... 20 mA		
Hutschienenmontage					
■	–	■	–	537 867	SFE1-LF-F10-HQ6-P2U-M12
■	–	–	■	537 866	SFE1-LF-F10-HQ6-P2I-M12
–	■	■	–	537 869	SFE1-LF-F10-HQ6-N2U-M12
–	■	–	■	537 868	SFE1-LF-F10-HQ6-N2I-M12
Wand- oder Flächenmontage					
■	–	■	–	537 871	SFE1-LF-F10-WQ6-P2U-M12
■	–	–	■	537 870	SFE1-LF-F10-WQ6-P2I-M12
–	■	■	–	537 873	SFE1-LF-F10-WQ6-N2U-M12
–	■	–	■	537 872	SFE1-LF-F10-WQ6-N2I-M12

Bestellangaben – Durchflussmessbereich 10 ... 200 l/min					
Schaltausgang		Analogausgang		Teile-Nr.	Typ
2x PNP	2x NPN	0 ... 10 V	4 ... 20 mA		
Hutschienenmontage					
■	–	■	–	537 875	SFE1-LF-F200-HQ8-P2U-M12
■	–	–	■	537 874	SFE1-LF-F200-HQ8-P2I-M12
–	■	■	–	537 877	SFE1-LF-F200-HQ8-N2U-M12
–	■	–	■	537 876	SFE1-LF-F200-HQ8-N2I-M12
Wand- oder Flächenmontage					
■	–	■	–	537 879	SFE1-LF-F200-WQ8-P2U-M12
■	–	–	■	537 878	SFE1-LF-F200-WQ8-P2I-M12
–	■	■	–	537 881	SFE1-LF-F200-WQ8-N2U-M12
–	■	–	■	537 880	SFE1-LF-F200-WQ8-N2I-M12

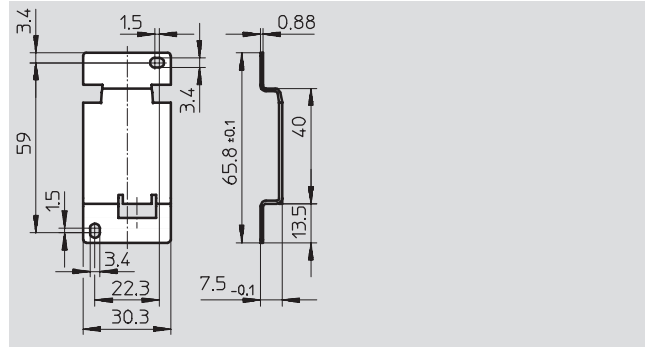
Durchflusssensoren SFE1-LF-...

Zubehör



Adapterplatte SDE1-...-W...
zur Wand- oder Flächenmontage

Werkstoff:
Stahl



Bestellangaben		Teile-Nr.	Typ
Adapterplatte ¹⁾		194 297	SDE1-...-W...

1) Bei SFE1-LF-...-W... im Lieferumfang enthalten

Bestellangaben – Steckdosenkabel M12x1					Datenblätter → 4 / 8.3-27		
	Montage	Anschluss	Schaltausgang		Kabellänge [m]	Teile-Nr.	Typ
			PNP	NPN			
Dose gerade							
	Überwurf- mutter M12x1	5-polig	■	■	2,5	175 715	SIM-M12-5GD-2,5-PU
					5	175 716	SIM-M12-5GD-5-PU