



- Steckdosen
- T-Steckverbindungen
- Steckdosenkabel
- Verbindungskabel
- Ausführungen mit Schaltzustandsanzeige
- Schweißfeste Ausführungen

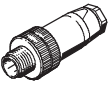
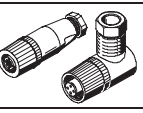
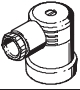
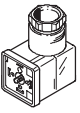
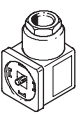
Steckdosen und T-Steckverbindungen

Lieferübersicht

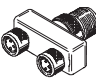
FESTO

Sensoren und Überwachungsgeräte
Zubehör für Sensoren

8.3

Funktion	Ausführung	Typ	Elektrischer Anschluss	Abgangsrichtung Anschluss		Schaltzustands- anzeige mit LED	→ Seite
				längs	quer		
Steckdosen	für Drucksensoren und induktive Näherungsschalter						
		SEA	M8x1, 3-polig	■	-	-	4 / 5.1-160
			M12x1, 4-polig	■	-	-	4 / 5.1-162
			M12x1, 4- oder 5-polig	■	-	-	4 / 5.1-164
		SIE	M12x1, 4-polig	■	■	_1)	4 / 8.3-3
			für Druckschalter PEV-1/4-A-SW27				
		PEV-1/4-A-WD	für Einbaustecker, 4-polig	-	■	-	4 / 8.3-4
	für Druckschalter PEV-1/4-...-B...						
		PEV-1/4-WD-LED-24	für Einbaustecker, 4-polig	-	■	■	4 / 8.3-5
		PEV-1/4-WD-LED-230		-	■	■	
	MSSD-C-4P	für Einbaustecker, 4-polig	-	■	-	4 / 8.3-6	

1) als Zubehör für SIE-WD-TR erhältlich

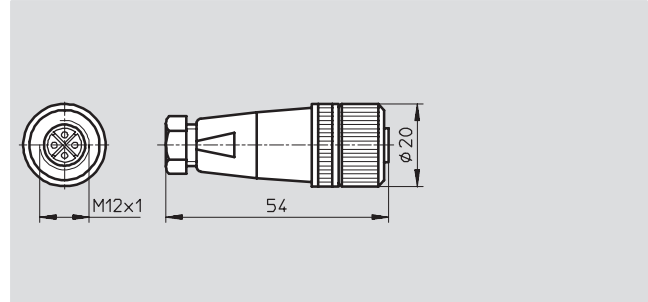
Funktion	Ausführung	Typ	Elektrischer Anschluss		Schaltzustands- anzeige mit LED	→ Seite
			links	rechts		
T-Steck- verbindungen		NEDU	Dosen M8x1, 3-polig	Stecker M8x1, 4-polig	-	4 / 8.3-8
				Stecker M12x1, 4-polig	-	
			Dosen M12x1, 3-polig	Stecker M12x1, A-codiert, 5-polig	-	

Steckdosen SIE

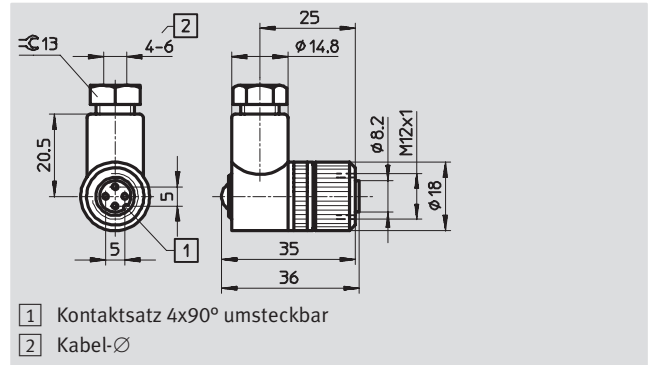
Datenblatt

FESTO

Sensordose SIE-GD



Winkeldose SIE-WD-TR



- 1 Kontaktsatz 4x90° umsteckbar
- 2 Kabel-Ø

Allgemeine Technische Daten			
Abgangsrichtung Anschluss		längs	quer
Elektrische Daten			
Elektrischer Anschluss		Dose gerade, M12x1, 4-polig	Dose gewinkelt, M12x1, 4-polig
Betriebsspannungsbereich	AC [V]	≤125	
	DC [V]	≤150	
Strombelastbarkeit	[A]	3	
Kabelanschluss		Schraubklemme	
zul. Kabeldurchmesser	[mm]	4 ... 6	
max. Aderquerschnitt	[mm ²]	0,75	0,5
Betriebsbereitschaftsanzeige		-	LED grün (Zubehör)
Schutzart		IP67 (montiert)	
Umgebungstemperatur	[°C]	-40 ... +85	
Werkstoffe			
Gehäuse		Polyamid	

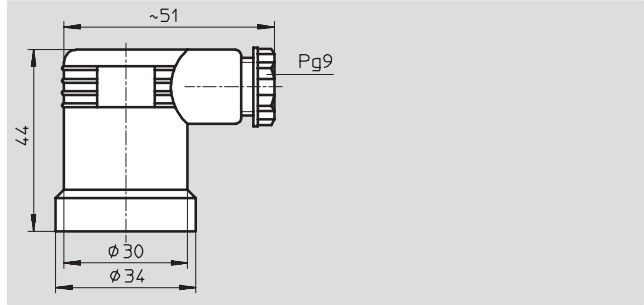
Bestellangaben				
	Teile-Nr.	Typ	Teile-Nr.	Typ
Abgangsrichtung Anschluss		längs		quer
Steckdose	18 494	SIE-GD	12 956	SIE-WD-TR
Betriebsbereitschaftsanzeige	-		12 957	SIE-LP-LED-GR

Winkeldosen PEV

Datenblatt



Winkeldose PEV-1/4-A-WD



Allgemeine Technische Daten			
Elektrische Daten			
Elektrischer Anschluss		Dose gewinkelt, 4-polig	
Betriebsspannungsbereich	AC [V]	≤ 230	
	DC [V]	≤ 180	
Kabelanschluss		Schraubklemme	
zul. Kabeldurchmesser	[mm]	4,5 ... 9	
max. Aderquerschnitt	[mm ²]	1,5	
Schutzart		IP65 (montiert)	
Umgebungstemperatur	[°C]	-40 ... +90	
Gewicht	[g]	55	
Werkstoffe			
Gehäuse		Polyamid, glasfaserverstärkt	
Kontakte		Messing, vernickelt	

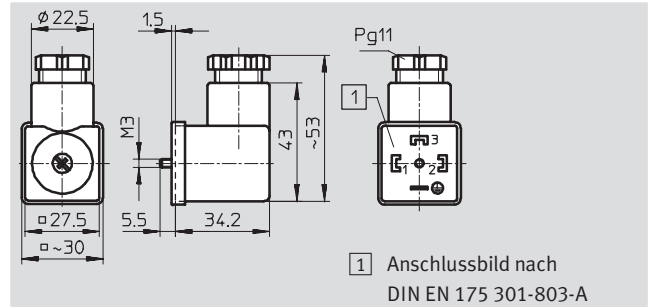
Bestellangaben			
Für Druckschalter	Betriebsspannungsbereich		Teile-Nr. Typ
	[V DC]	[V AC]	
PEV-1/4-A-SW27	≤ 180	≤ 230	161 209 PEV-1/4-A-WD

Winkeldosen PEV

Datenblatt – mit Schaltstellungsanzeige



Winkeldose PEV-1/4-WD-LED-...



Allgemeine Technische Daten		PEV-1/4-WD-LED-24	PEV-1/4-WD-LED-230
Elektrische Daten			
Elektrischer Anschluss		Dose gewinkelt, 4-polig	
Betriebsspannungsbereich	AC [V]	–	≤ 230
	DC [V]	15 ... 30	≤ 180
Strombelastbarkeit	[A]	8	
Kabelanschluss		Schraubklemme	
zul. Kabeldurchmesser	[mm]	4,5 ... 11	
max. Adernquerschnitt	[mm ²]	1,5	
Betriebsbereitschaftsanzeige		LED grün	
Schaltzustandsanzeige		LED gelb	
Schutzart		IP65 (montiert)	
Umgebungstemperatur	[°C]	–40 ... +90	
Gewicht	[g]	34	
Werkstoffe			
Gehäuse		Polyamid, glasfaserverstärkt	
Kontakte		Messing, vernickelt	

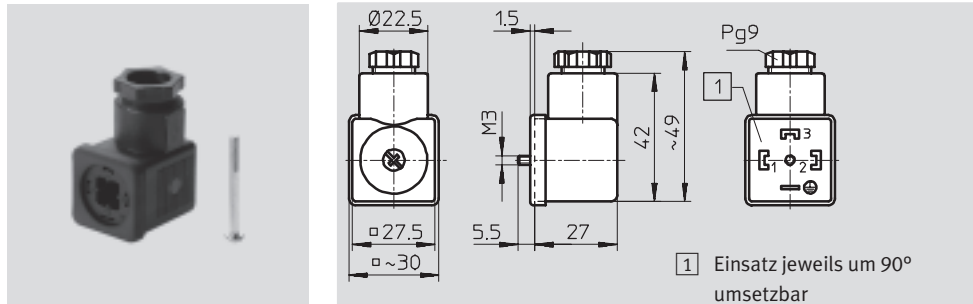
Bestellangaben			
Für Druckschalter	Betriebsspannungsbereich		Teile-Nr. Typ
	[V DC]	[V AC]	
PEV-1/4-B-OD...,	15 ... 30	–	164 274 PEV-1/4-WD-LED-24
PEV-1/4-SC-OD	≤ 180	≤ 230	164 275 PEV-1/4-WD-LED-230

Steckdosen MSSD

Datenblatt



Steckdose MSSD-C-4P



Allgemeine Technische Daten

Elektrische Daten			
Elektrischer Anschluss	Dose gewinkelt, 4-polig		
Betriebsspannungsbereich	AC	[V]	250 ±10%
	DC	[V]	250 ±10%
Strombelastbarkeit	[A]	10	
Kabelanschluss	Schraubklemme		
zul. Kabeldurchmesser	[mm]	6 ... 8	
max. Adernquerschnitt	[mm ²]	1	
Schutzart	IP65 (montiert)		
Umgebungstemperatur	[°C]	-25 ... +80	
Werkstoffe			
Gehäuse	Polyamid, glasfaserverstärkt		
Kontakte	Messing, vernickelt		
Dichtung	Nitrilkautschuk		

Bestellangaben

Für Druckschalter	Betriebsspannungsbereich		Teile-Nr.	Typ
	[V DC]	[V AC]		
PEV-1/4-...-OD	250 ±10%	250 ±10%	171 157	MSSD-C-4P

T-Steckverbindungen NEDU

Typenschlüssel

NEDU		M12	D	5	M12	T	4
Funktion							
NEDU	T-Steckverbindung						
Anschluss technik links							
M8	M8x1						
M12	M12x1, A-codiert						
Ausführung Dose							
D	Mehrfachdose						
Anzahl Pins/Adern							
3	3-polig						
5	5-polig						
Anschluss technik rechts							
M8	M8x1						
M12	M12x1, A-codiert						
Ausführung Stecker							
T	T-Stück						
Anzahl Pins/Adern							
4	4-polig						

T-Steckverbindungen NEDU

Datenblatt

FESTO

NEDU-...



Allgemeine Technische Daten				
Elektrischer Anschluss links ¹⁾		Dosen M8x1, 3-polig	Dosen M8x1, 3-polig	Dosen M12x1, 5-polig
Elektrischer Anschluss rechts ¹⁾		Stecker M8x1, 4-polig	Stecker M12x1, 4-polig	Stecker M12x1, A-codiert, 5-polig
Betriebsspannung	AC [V]	32	60	250
	DC [V]	32	60	250
Nennbetriebsspannung	AC [V]	32	60	250
	DC [V]	32	60	60
Strombelastbarkeit	[A]	2	4	4
Schutzart		IP65/IP67		
Max. Anziehdrehmoment	[Nm]	0,3	0,3 bei M8; 0,5 bei M12	0,5
Anschlusshäufigkeit		100	500	500
Befestigungsart		einschraubbar		
Produktgewicht	[g]	9,5	16,9	25,5

1) nach EN 60947-5-2

Betriebs- und Umweltbedingungen		
Umgebungstemperatur	[°C]	-25 ... +85
Lagertemperatur	[°C]	-25 ... +85
Korrosionsbeständigkeitsklasse KBK ¹⁾		2

1) Korrosionsbeständigkeitsklasse 2 nach Festo Norm 940 070
Bauteile mit mäßiger Korrosionsbeanspruchung. Außenliegende sichtbare Teile mit vorrangig dekorativer Anforderung an die Oberfläche, die im direkten Kontakt zur umgebenden industriellen Atmosphäre bzw. Medien, wie Kühl- und Schmierstoffe stehen.

Werkstoffe			
Elektrischer Anschluss rechts	Stecker M8x1, 4-polig	Stecker M12x1, 4-polig	Stecker M12x1, A-codiert, 5-polig
Gehäuse	Polyamid	Polyurethan, verstärkt	Polyurethan, verstärkt
Überwurfmutter	Messing, verchromt bzw. Messing, vernickelt		
Stecker	Messing, vergoldet		

T-Steckverbindungen NEDU

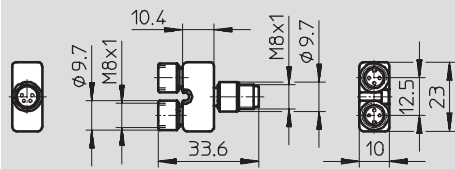
Datenblatt

FESTO

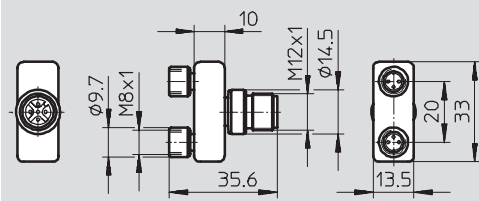
Abmessungen

Download CAD-Daten → www.festo.com/de/engineering

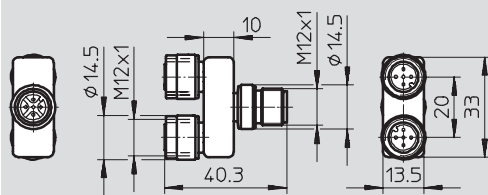
Dosen M8x1, 3-polig / Stecker M8x1, 4-polig



Dosen M8x1, 3-polig / Stecker M12x1, 5-polig



Dosen M12x1, 3-polig / Stecker M12x1, A-codiert, 5-polig



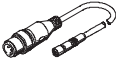
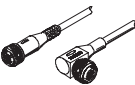
Bestellangaben

	Elektrischer Anschluss links	Elektrischer Anschluss rechts	Teile-Nr.	Typ
	Dosen M8x1, 3-polig	Stecker M8x1, 4-polig	544 391	NEDU-M8D3-M8T4
		Stecker M12x1, 5-polig	541 597	NEDU-M8D3-M12T4
	Dosen M12x1, 3-polig	Stecker M12x1, A-codiert, 5-polig	541 596	NEDU-M12D5-M12T4

Verbindungsleitungen NEBU

Lieferübersicht



Funktion	Ausführung	Typ	Elektrischer Anschluss		Kabellänge [m]	Schaltzustands-anzeige mit LED	→ Seite
			links	rechts			
Verbindungs- leitungen	für Sensoren und Näherungsschalter						
		NEBU-M5	Dose M5x0,5	offenes Ende	5	-	4 / 8.3-12
				Stecker M8x1	1	-	
				Stecker M12x1	1	-	
		NEBU-M8	Dose M8x1	offenes Ende	0,1 ... 25	■	4 / 8.3-14
				Stecker M8x1		■	
				Stecker M12x1		■	
		NEBU-M12	Dose M12x1	offenes Ende	0,1 ... 25	■	4 / 8.3-14
				Stecker M8x1		■	
				Stecker M12x1		■	

Sensoren und Überwachungsgeräte
Zubehör für Sensoren

8.3

Verbindungsleitungen NEBU

Typenschlüssel

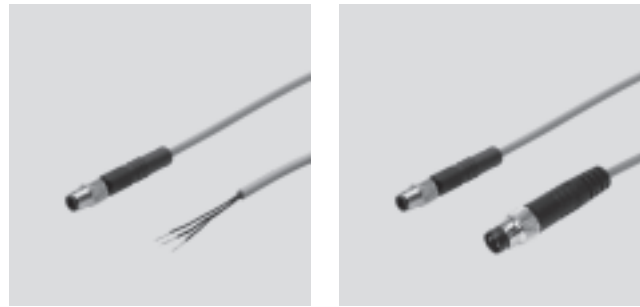
NEBU		M12	W	5	P	K	2.5			LE	3
Funktion											
NEBU	Verbindungsleitung										
Anschluss technik links											
M5	Dose mit Anschlussgewinde										
M8	Dose mit Anschlussgewinde										
M12	Dose mit Anschlussgewinde, A-codiert										
Ausführung Dose											
G	gerade										
W	gewinkelt										
Anzahl Pins/Adern (links)											
3	3-polig (passend für M8-Stecker)										
4	4-polig (passend für M8-Stecker)										
5	5-polig (passend für 3-, 4- und 5-poligen M12-Stecker)										
Anzeige											
-	ohne LED, DC (Standard)										
P	LED, PNP										
N	LED, NPN										
Leitungseigenschaft											
K	Standard										
E	schleppkettentauglich										
R	robotertauglich										
Leitungslänge											
0,1 ... 25	0,1 ... 25 m										
Alternativer Adernquerschnitt											
-	0,25 mm ² (Standard)										
Q3	0,14 mm ²										
Leitungsbezeichnung											
-	mit Schilderträger (Standard)										
N	ohne Schilderträger										
Anschluss technik rechts											
LE	offenes Ende										
M8	Dose mit Anschlussgewinde										
M12	Dose mit Anschlussgewinde, A-codiert										
Ausführung Stecker											
G	gerade										
W	gewinkelt										
Anzahl Pins/Adern (rechts)											
3	3-polig (passend für M8/M12-Dose)										
4	4-polig (passend für M8/M12-Dose)										
5	5-polig (passend für M12-Dose)										

Verbindungsleitungen NEBU, M5

Datenblatt

FESTO

NEBU-M5



Allgemeine Technische Daten				
Elektrischer Anschluss rechts		Kabel, offenes Ende, 3-adrig	Stecker gerade, M8x1, 3-polig	Stecker gerade, M12x1, 4-polig
Kabellänge	[m]	5	1	1
Kabeldurchmesser	[mm]	2,9	2,9	3,4
Kabelaufbau	[mm ²]	3x 0,14	3x 0,14	4x 0,14
Leiter-Nennquerschnitt	[mm ²]	0,14		
Farbe Kabelmantel		grau		
Max. Anziehdrehmoment Steckdose	[Nm]	0,3		
Max. Anziehdrehmoment Stecker	[Nm]	–	0,3	0,5
Leitungseigenschaft		Standard		
Prüfbedingungen für Standardleitungen		Schleppkette: 5 Millionen Zyklen, Biegeradius 75 mm		
		Biegewechselfestigkeit: nach Festo Norm; Prüfbedingungen auf Anfrage		

Elektrische Daten				
Elektrischer Anschluss links		Dose gerade, M5x0,5, 3-polig		
Elektrischer Anschluss rechts		Kabel, offenes Ende, 3-adrig	Stecker gerade, M8x1, 3-polig	Stecker gerade, M12x1, 4-polig
Betriebsspannungsbereich	AC [V]	125	75	125
	DC [V]	125	60	125
Schutzart		IP65/IP67		

Werkstoffe	
Gehäuse	Polyurethan
Überwurfmutter	Messing, vernickelt
Kabelmantel	Polyurethan

Betriebs- und Umweltbedingungen		
	Feste Kabelverlegung	Bewegliche Kabelverlegung
Umgebungstemperatur [°C]	–25 ... +70	–5 ... +70
Korrosionsbeständigkeitsklasse KBK ¹⁾	2	

1) Korrosionsbeständigkeitsklasse 2 nach Festo Norm 940 070
Bauteile mit mäßiger Korrosionsbeanspruchung. Außenliegende sichtbare Teile mit vorrangig dekorativer Anforderung an die Oberfläche, die im direkten Kontakt zur umgebenden industriellen Atmosphäre bzw. Medien, wie Kühl- und Schmierstoffe stehen.

Verbindungsleitungen NEBU, M5

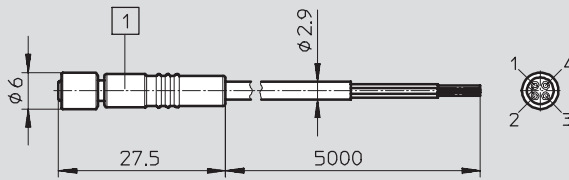
Datenblatt

FESTO

Abmessungen

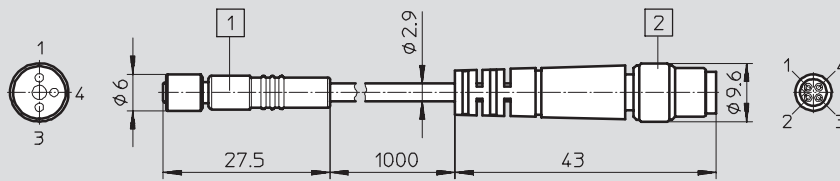
Download CAD-Daten → www.festo.com/de/engineering

offenes Ende



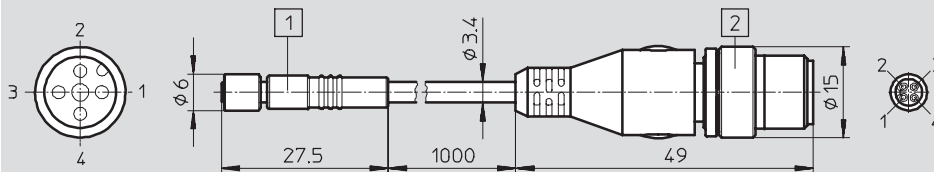
- 1 = braun
- 2 nicht belegt
- 3 = blau
- 4 = schwarz
- 1 Dose passend für Stecker M5x0,5

Stecker M8x1



- 1 = braun
- 2 nicht belegt
- 3 = blau
- 4 = schwarz
- 1 Dose passend für Stecker M5x0,5
- 2 Stecker passend für Dose M8x1

Stecker M12x1



- 1 = braun
- 2 nicht belegt
- 3 = blau
- 4 = schwarz
- 1 Dose passend für Stecker M5x0,5
- 2 Stecker passend für Dose M12x1

Bestellangaben

Elektrischer Anschluss links	Elektrischer Anschluss rechts	Teile-Nr.	Typ
Dose gerade, M5x0,5, 3-polig	Kabel, offenes Ende, 3-adrig	539 508	NEBU-M5G4-K-5-Q3-LE3
	Stecker gerade, M8x1, 3-polig	539 510	NEBU-M5G4-K-1-Q3-M8G3
	Stecker gerade, M12x1, 4-polig	539 512	NEBU-M5G4-K-1-Q3-M12G4

Verbindungsleitungen NEBU, M8/M12

Datenblatt

FESTO

NEBU-M8
NEBU-M12



Allgemeine Technische Daten		
Kabellänge	[m]	0,1 ... 25
Kabeldurchmesser	[mm]	4,5
Kabelaufbau	[mm ²]	3x 0,25, 4x 0,25 oder 5x 0,25
Betriebsbereitschaftsanzeige ¹⁾		LED grün
Schaltzustandsanzeige ¹⁾		LED gelb
Farbe Kabelmantel		grau
Leitungseigenschaft ¹⁾		Standard
		schleppkettentauglich
		robotertauglich
Prüfbedingungen für Standardleitungen		Schleppkette: 5 Millionen Zyklen, Biegeradius 75 mm
		Biegewechselfestigkeit: nach Festo Norm; Prüfbedingungen auf Anfrage
Prüfbedingungen für Schleppketten-tauglichkeit		Schleppkette: 5 Millionen Zyklen, Biegeradius 28 mm
		Biegewechselfestigkeit: nach Festo Norm; Prüfbedingungen auf Anfrage
Prüfbedingungen für Robotertauglichkeit		Schleppkette: 5 Millionen Zyklen, Biegeradius 28 mm
		Torsionsfestigkeit: > 300 000 Zyklen, ±270°/0,1 m
		Biegewechselfestigkeit: nach Festo Norm; Prüfbedingungen auf Anfrage

1) Bei Auswahl der entsprechenden Option → Bestelltabelle 4 / 8.3-17 und Produktbaukasten 4 / 8.3-18

Elektrische Daten – Dose M8x1		
Elektrischer Anschluss links ¹⁾	Dose M8x1, 3-polig, gerade oder gewinkelt	Dose M8x1, 4-polig, gerade oder gewinkelt
Elektrischer Anschluss rechts ¹⁾	Stecker M8x1 oder M12x1 3-polig, gerade oder gewinkelt offenes Ende, 3-adrig	Stecker M8x1 oder M12x1 4-polig, gerade oder gewinkelt offenes Ende, 4-adrig
Betriebsspannungsbereich	AC [V]	0 ... 60
	DC [V]	0 ... 60
Strombelastbarkeit	[A]	3
Schutzart	IP65/IP67	

1) Mögliche Kombinationen → Bestelltabelle 4 / 8.3-17 und Produktbaukasten 4 / 8.3-18

Elektrische Daten – Dose M12x1			
Elektrischer Anschluss links ¹⁾	Dose M12x1, 5-polig, gerade oder gewinkelt		
Elektrischer Anschluss rechts ¹⁾	Stecker M8x1 oder M12x1 3-polig, gerade oder gewinkelt offenes Ende, 3-adrig	Stecker M8x1 oder M12x1 4-polig, gerade oder gewinkelt offenes Ende, 4-adrig	Stecker M8x1 oder M12x1 5-polig, gerade oder gewinkelt offenes Ende, 5-adrig
Betriebsspannungsbereich	AC [V]	0 ... 300	0 ... 60
	DC [V]	0 ... 300	0 ... 60
Strombelastbarkeit	[A]	4	
Schutzart	IP65/IP67		

1) Mögliche Kombinationen → Bestelltabelle 4 / 8.3-17 und Produktbaukasten 4 / 8.3-18

Verbindungsleitungen NEBU, M8/M12

Datenblatt

FESTO

Werkstoffe	
Gehäuse	Polyurethan
Überwurfmutter	Messing, vernickelt
Kabelmantel	Polyurethan
Werkstoff-Hinweis	Kupfer- und PTFE-frei

Betriebs- und Umweltbedingungen		
	Feste Kabelverlegung	Bewegliche Kabelverlegung
Umgebungstemperatur [°C]	-25 ... +80	-5 ... +80
Korrosionsbeständigkeitsklasse KBK ¹⁾	2	

1) Korrosionsbeständigkeitsklasse 2 nach Festo Norm 940 070

Bauteile mit mäßiger Korrosionsbeanspruchung. Außenliegende sichtbare Teile mit vorrangig dekorativer Anforderung an die Oberfläche, die im direkten Kontakt zur umgebenden industriellen Atmosphäre bzw. Medien, wie Kühl- und Schmierstoffe stehen.

Abmessungen – elektrischer Anschluss links

Download CAD-Daten → www.festo.com/de/engineering

Dose M8x1, gerade

Dose M8x1, gewinkelt

1 Schilderträger
L Kabellänge

Dose M12x1, gerade

Dose M12x1, gewinkelt

1 Schilderträger
L Kabellänge

Anschlussbelegungen – elektrischer Anschluss links

Dose M8x1	Dose M12x1	Farbcode Aderisolierung
		<p>1 = braun 2 = weiß 3 = blau 4 = schwarz 5 = grau</p>

Verbindungsleitungen NEBU, M8/M12

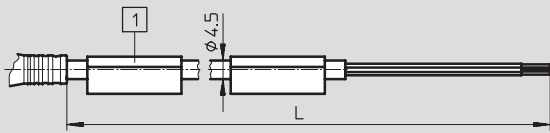
Datenblatt

FESTO

Abmessungen – elektrischer Anschluss rechts

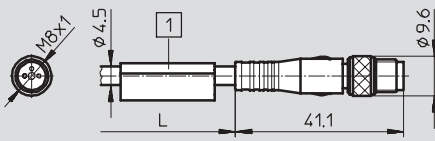
Download CAD-Daten → www.festo.com/de/engineering

offenes Ende

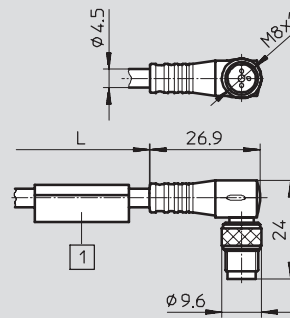


- 1 Schilderträger
- L Kabellänge

Stecker M8x1, gerade

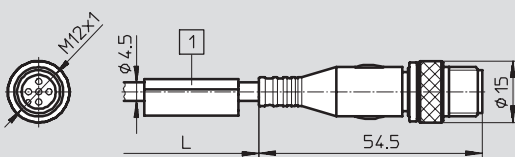


Stecker M8x1, gewinkelt

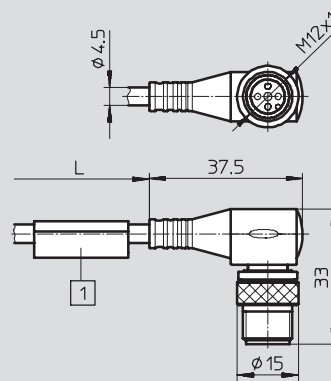


- 1 Schilderträger
- L Kabellänge

Stecker M12x1, gerade



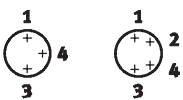
Stecker M12x1, gewinkelt



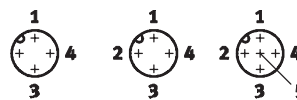
- 1 Schilderträger
- L Kabellänge

Anschlussbelegungen – elektrischer Anschluss rechts

Stecker M8x1



Stecker M12x1



Farbcode Aderisolierung


- 1 = braun
- 2 = weiß
- 3 = blau
- 4 = schwarz
- 5 = grau

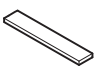
Verbindungsleitungen NEBU, M8/M12

Datenblatt

Bestellangaben – Grundtyp						
Elektrischer Anschluss links	Elektrischer Anschluss rechts	Kabellänge [m]	Teile-Nr.	Typ		
Dose gerade, M8x1, 3-polig	Kabel, offenes Ende, 3-adrig	2,5	541 333	NEBU-M8G3-K-2.5-LE3		
		5	541 334	NEBU-M8G3-K-5-LE3		
		10	541 332	NEBU-M8G3-K-10-LE3		
	Stecker gerade, M8x1, 3-polig	0,5	541 346	NEBU-M8G3-K-0.5-M8G3		
		1	541 347	NEBU-M8G3-K-1-M8G3		
		2,5	541 348	NEBU-M8G3-K-2.5-M8G3		
		5	541 349	NEBU-M8G3-K-5-M8G3		
Dose gewinkelt, M8x1, 3-polig	Kabel, offenes Ende, 3-adrig	2,5	541 338	NEBU-M8W3-K-2.5-LE3		
		5	541 341	NEBU-M8W3-K-5-LE3		
		10	541 335	NEBU-M8W3-K-10-LE3		
Dose gerade, M8x1, 4-polig	Kabel, offenes Ende, 4-adrig	2,5	541 342	NEBU-M8G4-K-2.5-LE4		
		5	541 343	NEBU-M8G4-K-5-LE4		
Dose gewinkelt, M8x1, 4-polig	Kabel, offenes Ende, 4-adrig	2,5	541 344	NEBU-M8W4-K-2.5-LE4		
		5	541 345	NEBU-M8W4-K-5-LE4		
Dose gerade, M12x1, 5-polig	Kabel, offenes Ende, 3-adrig	2,5	541 363	NEBU-M12G5-K-2.5-LE3		
		5	541 364	NEBU-M12G5-K-5-LE3		
	Kabel, offenes Ende, 4-adrig	5	541 328	NEBU-M12G5-K-5-LE4		
		Kabel, offenes Ende, 5-adrig	2,5	541 330	NEBU-M12G5-K-2.5-LE5	
			5	541 331	NEBU-M12G5-K-5-LE5	
Dose gewinkelt, M12x1, 5-polig	Kabel, offenes Ende, 3-adrig	2,5	541 367	NEBU-M12W5-K-2.5-LE3		
		5	541 370	NEBU-M12W5-K-5-LE3		
	Kabel, offenes Ende, 4-adrig	5	541 329	NEBU-M12W5-K-5-LE4		

Bestellangaben – mit Schaltzustandsanzeige						
Elektrischer Anschluss links	Elektrischer Anschluss rechts	Schaltausgang	Kabellänge [m]	Teile-Nr.	Typ	
Dose gewinkelt, M8x1, 3-polig	Kabel, offenes Ende, 3-adrig	PNP	2,5	541 337	NEBU-M8W5P-K-2.5-LE3	
			5	541 340	NEBU-M8W5P-K-5-LE3	
		NPN	2,5	541 336	NEBU-M8W5N-K-2.5-LE3	
			5	541 339	NEBU-M8W5N-K-5-LE3	
Dose gewinkelt, M12x1, 5-polig	Kabel, offenes Ende, 3-adrig	PNP	2,5	541 366	NEBU-M12W5P-K-2.5-LE3	
			5	541 369	NEBU-M12W5P-K-5-LE3	
		NPN	2,5	541 365	NEBU-M12W5N-K-2.5-LE3	
			5	541 368	NEBU-M12W5N-K-5-LE3	

 Hinweis
 Weitere Varianten können über den Produktbaukasten NEBU
 → 4 / 8.3-18 konfiguriert und bestellt werden.

Bestellangaben – Bezeichnungsschilder						
	Werkstoff	Verwendung	Abmessungen	Teile-Nr.	Typ	PE ¹⁾
	Polycarbonat	zum Einschieben in Schilderträger	23x4 mm	541 598	ASLR-L-423	51

1) Packungseinheit in Stück pro Rahmen

Bestellangaben – Sicherheitsclip					
	Werkstoff	Verwendung	Baugröße	Teile-Nr.	Typ
	Polyamid	zum Sichern von Steckverbindungen gegen einfaches Trennen (ohne Werkzeug)	M8	548 067	NEAU-M8-GD
			M12	548 068	NEAU-M12-GD

Sensoren und Überwachungsgeräte
Zubehör für Sensoren
8.3

Verbindungsleitungen NEBU, M8/M12

Bestellangaben – Produktbaukasten



[M] Mindestangaben					[O] Optionen →
Baukasten-Nr.	Funktion	Anschlussstechnik links	Ausführung Dose	Anzahl Pins/Adern (links)	Anzeige
539 052	NEBU	M8 M12	G W	3 4 5	– P N
Bestellbeispiel					
539 052	NEBU	– M12	W	5	P

Bestelltable		Bedingungen	Code	Eintrag Code
[M]	Baukasten-Nr.	539 052		
	Funktion	Verbindungsleitung	NEBU	NEBU
			–	–
	Anschlussstechnik links	Dose mit Anschlussgewinde	M8	
		Dose mit Anschlussgewinde, A-codiert	M12	
	Ausführung Dose	gerade	G	
		gewinkelt	W	
	Anzahl Pins/Adern (links)	3-polig (passend für M8-Stecker)	3	
		4-polig (passend für M8-Stecker)	4	
		5-polig (passend für 3-, 4- und 5-poligen M12-Stecker)	5	
[O]	Anzeige	ohne LED, DC (Standard)		
		LED, PNP	1	P
↓		LED, NPN	1	N

- [1] P, N
Nur kombinierbar mit Anschlussstechnik links M8 in Verbindung mit Ausführung Dose W und Anzahl Pins/Adern (links) 3
oder
nur kombinierbar mit Anschlussstechnik links M12 in Verbindung mit Ausführung Dose W und Anzahl Pins/Adern (links) 5 und Anzahl Pins/Adern (rechts) 3.

Übertrag Bestellcode

539 052 NEBU –

Verbindungsleitungen NEBU, M8/M12

Bestellangaben – Produktbaukasten



[M] Mindestangaben		[O] Optionen	[M]	[O]	[M]
Leitungseigenschaft	Leitungslänge	Leitungsbezeichnung	Anschlussstechnik rechts	Ausführung Stecker	Anzahl Pins/Adern (rechts)
K E R	0,1 ... 25	– N	LE M8 M12	G W	3 4 5
E	3.5	N	M8	G	3

Bestelltablelle						
Baukasten-Nr.	539 052			Bedingungen	Code	Eintrag Code
[M] Leitungseigenschaft	Standard				K	–
	schleppkettentauglich				E	
	robotertauglich				R	
					–	–
Leitungslänge	0,1 ... 25 m (0,1 ... 2,5 m in 0,1 m-Schritten, 2,5 ... 25 m in 0,5 m-Schritten)				...	
[O] Leitungsbezeichnung	mit Schilderträger (Standard)				–	–
	ohne Schilderträger				N	
[M] Anschlussstechnik rechts	offenes Ende				–	–
	Stecker mit Anschlussgewinde				LE	
	Stecker mit Anschlussgewinde, A-codiert				M8	
					M12	
[O] Ausführung Stecker	gerade			[2]	G	
	gewinkelt			[2]	W	
[M] Anzahl Pins/Adern (rechts)	3-polig (passend für M8/M12-Dose)			[3]	3	
	4-polig (passend für M8/M12-Dose)			[4]	4	
	5-polig (passend für M12-Dose)			[5]	5	

- | | | | |
|-----------------|-------------------------------------------------------------------------------------------------------------------------|--------------|---------------------------------------------------------------------------------------------------------------------------------------------------|
| [2] G, W | Muss bei Anschlussstechnik rechts M8, M12 gewählt werden.
Nicht kombinierbar mit Anschlussstechnik rechts LE. | [4] 4 | Nicht kombinierbar mit Anschlussstechnik links M8 und Anzahl Pins/Adern (links) 3 und Anschlussstechnik rechts LE, M12. |
| [3] 3 | Nicht kombinierbar mit Anschlussstechnik links M8 und Anzahl Pins/Adern (links) 4 und Anschlussstechnik rechts LE, M12. | [5] 5 | Nur kombinierbar mit Anschlussstechnik rechts LE, M12.
Nicht kombinierbar mit Anschlussstechnik links M8 und Anschlussstechnik rechts LE, M12. |

Übertrag Bestellcode

– – – –


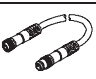
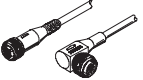
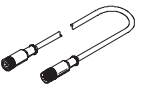

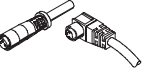

Steckdosenkabel SIM

Lieferübersicht

FESTO

Sensoren und Überwachungsgeräte
Zubehör für Sensoren

8.3

Funktion	Ausführung	Typ	Elektrischer Anschluss	Kabellänge [m]	Abgangsrichtung Anschluss		Schaltzustands- anzeige mit LED	→ Seite
					längs	quer		
Steckdosen- kabel	für Stecker M8x1							
		SIM-M8	3-polig	2,5; 5; 10	■	■	-	4 / 8.3-22
			3-polig	2,5; 5	■	■	■	4 / 8.3-23
			4-polig	2,5; 5	■	■	-	4 / 8.3-24
		KSMH	4-polig	2	■	-	-	4 / 8.3-25
	für Stecker M12x1							
		SIM-M12	3-polig	2,5; 5	■	■	-	4 / 8.3-26
			3-polig	2,5; 5	-	■	■	4 / 8.3-27
			4-polig	5	■	■	-	4 / 8.3-28
			5-polig	2,5; 5	■	-	-	4 / 8.3-29
			8-polig	2; 5	■	-	-	4 / 8.3-30
		KM12	8-polig	2	■	-	-	4 / 8.3-31
	Schweißfest							
		SIM-M12	3-polig	3	■	■	-	4 / 8.3-32
	clipbar, für Stecker M8x1							
	SIM-K	3-polig	2,5; 5; 10	■	■	-	4 / 8.3-33	
		4-polig	2,5; 5	■	■	-	4 / 8.3-34	
Clean Design								
	SIM-K-CDN	3-polig	2,5; 5	■	■	-	4 / 8.3-35	

Steckdosenkabel SIM

Typenschlüssel

SIM – M8 – [] – 4 WD – 2,5 – [] – PU – []

Typ	
SIM	Steckdosenkabel für Sensoren

Elektrischer Anschluss	
M8	Überwurfmutter M8x1
M12	Überwurfmutter M12x1
K	clipbarer Stecker

Schweißfestigkeit	
	Grundtyp, nicht schweißfest
RS	Schweißfest

Anzahl Adern	
	3-adrig
3	3-adrig
4	4-adrig
5	5-adrig
8	8-adrig

Abgangsrichtung Anschluss	
GD	längs
WD	quer

Kabellänge	
2	2 m
2,5	2,5 m
3	3 m
5	5 m
10	10 m

Schaltausgang	
	PNP oder NPN
PSL	PNP
NSL	NPN

Werkstoff Kabelmantel	
PU	Polyurethan
	Polyvinylchlorid

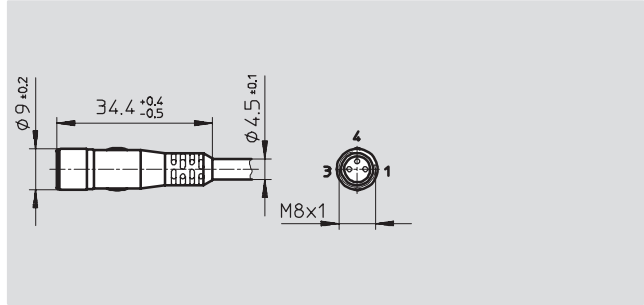
Reinigungsfreundlichkeit	
	Grundtyp
CDN	Clean Design, lebensmitteltauglich

Steckdosenkabel SIM

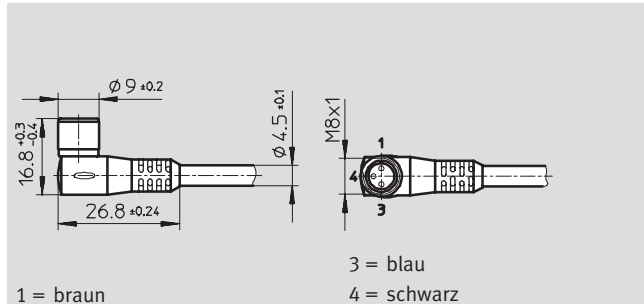
Datenblatt – M8, 3-polig



SIM-M8-3GD-...-PU



SIM-M8-3WD-...-PU



Allgemeine Technische Daten			SIM-M8-3...-2,5-PU	SIM-M8-3...-5-PU	SIM-M8-3...-10-PU
Elektrische Daten					
Elektrischer Anschluss			Dose gerade oder gewinkelt, M8x1, 3-polig		
Strombelastbarkeit [A]			2,8		
Betriebsspannungsbereich	AC	[V]	≤45		
	DC	[V]	≤70		
Schutzart			IP65/IP67		
Bauart					
Kabellänge [m]			2,5	5	10
Kabelaufbau [mm ²]			3x 0,25		
Aderenden			verzinkt		
Umgebungstemperatur					
Feste Kabelverlegung [°C]			-40 ... +70		
Bewegliche Kabelverlegung [°C]			-5 ... +70		
Werkstoffe					
Kabelmantel			Polyurethan		

Bestellangaben					
		Teile-Nr.	Typ	Teile-Nr.	Typ
Abgangsrichtung Anschluss		längs		quer	
Kabellänge [m]	2,5	159 420	SIM-M8-3GD-2,5-PU	159 422	SIM-M8-3WD-2,5-PU
	5	159 421	SIM-M8-3GD-5-PU	159 423	SIM-M8-3WD-5-PU
	10	192 964	SIM-M8-3GD-10-PU	192 965	SIM-M8-3WD-10-PU

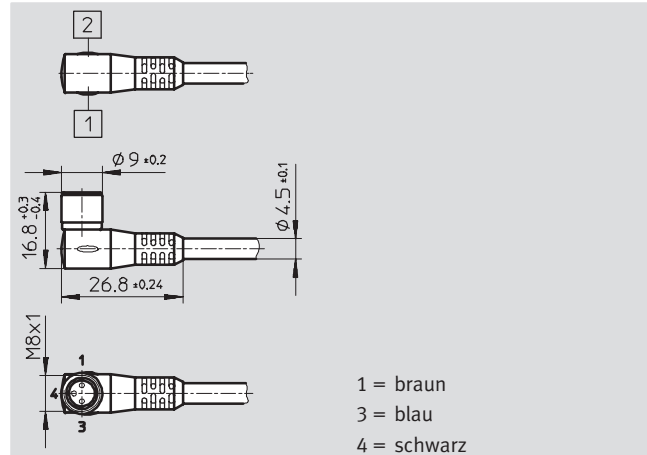
Steckdosenkabel SIM

Datenblatt – M8, 3-polig mit Schaltzustandsanzeige



SIM-M8-3WD-...-PSL-PU
SIM-M8-3WD-...-NSL-PU

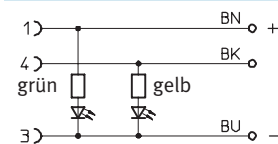
- Betriebsbereitschafts- und Schaltzustandsanzeige mit LED



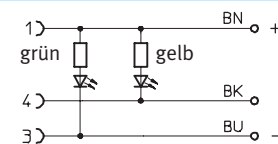
Allgemeine Technische Daten			
		SIM-M8-3WD-2,5-...-PU	SIM-M8-3WD-5-...-PU
Elektrische Daten			
Schaltausgang		PNP oder NPN	
Elektrischer Anschluss		Dose gewinkelt, M8x1, 3-polig	
Strombelastbarkeit	[A]	2,8	
Betriebsspannungsbereich	AC [V]	≤ 45	
	DC [V]	≤ 70	
Schutzart		IP65/IP67	
Bauart			
Kabellänge	[m]	2,5	5
Kabelaufbau	[mm ²]	3x 0,25	
Aderenden		verzinkt	
Betriebsbereitschaftsanzeige		LED grün	
Schaltzustandsanzeige		LED gelb	
Umgebungstemperatur			
Feste Kabelverlegung	[°C]	-40 ... +70	
Bewegliche Kabelverlegung	[°C]	-5 ... +70	
Werkstoffe			
Kabelmantel		Polyurethan	

Schaltbild und Anschlussbelegung

Schaltausgang PNP



Schaltausgang NPN



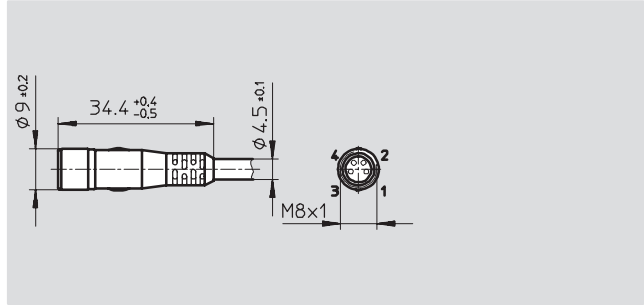
Bestellangaben					
		Teile-Nr.	Typ	Teile-Nr.	Typ
Schaltausgang		PNP		NPN	
Kabellänge [m]	2,5	159 424	SIM-M8-3WD-2,5-PSL-PU	159 426	SIM-M8-3WD-2,5-NSL-PU
	5	159 425	SIM-M8-3WD-5-PSL-PU	159 427	SIM-M8-3WD-5-NSL-PU

Steckdosenkabel SIM

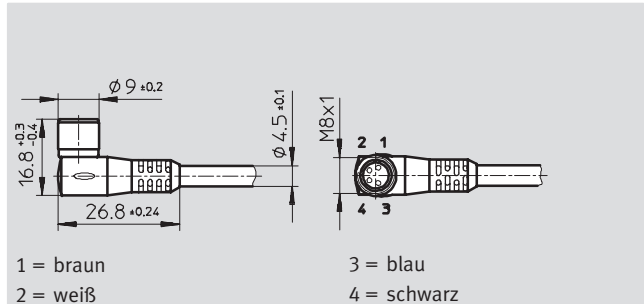
Datenblatt – M8, 4-polig



SIM-M8-4GD-...-PU



SIM-M8-4WD-...-PU



Allgemeine Technische Daten			SIM-M8-4...-2,5-PU	SIM-M8-4...-5-PU
Elektrische Daten				
Elektrischer Anschluss			Dose gerade oder gewinkelt, M8x1, 4-polig	
Strombelastbarkeit			2,8 [A]	
Betriebsspannungsbereich	AC	[V]	≤45	
	DC	[V]	≤70	
Schutzart			IP65/IP67	
Bauart				
Kabellänge			2,5 [m]	5
Kabelaufbau			4x 0,25 [mm ²]	
Aderenden			verzinkt	
Umgebungstemperatur				
Feste Kabelverlegung			-40 ... +70 [°C]	
Bewegliche Kabelverlegung			-5 ... +70 [°C]	
Werkstoffe				
Kabelmantel			Polyurethan	

Bestellangaben					
		Teile-Nr.	Typ	Teile-Nr.	Typ
Abgangsrichtung Anschluss		längs		quer	
Kabellänge [m]	2,5	158 960	SIM-M8-4GD-2,5-PU	158 962	SIM-M8-4WD-2,5-PU
	5	158 961	SIM-M8-4GD-5-PU	158 963	SIM-M8-4WD-5-PU

Steckdosenkabel KSMH

Datenblatt – Anschlusskabel M8, 4-polig



KSMH-1-M8-2-M8



Allgemeine Technische Daten		
Elektrische Daten		
Elektrischer Anschluss	Stecker gerade/Dose gerade, M8x1, 4-polig	
Strombelastbarkeit	[A]	2
Betriebsspannungsbereich	AC [V]	≤60
	DC [V]	≤75
Schutzart	IP68	
Bauart		
Kabellänge	[m]	2
Kabelaufbau	[mm ²]	4x 0,14
Umgebungstemperatur		
Feste Kabelverlegung	[°C]	-5 ... +70
Werkstoffe		
Kabelmantel	Polyurethan	
Isolierhülle	Polyvinylchlorid	

Abmessungen Download CAD-Daten → www.festo.com/de/engineering

- 1 = braun
- 2 = weiß
- 3 = blau
- 4 = schwarz

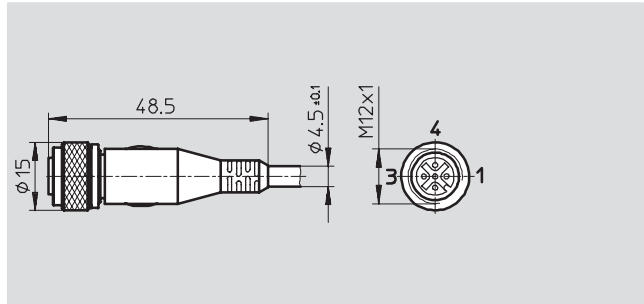
Bestellangaben		
	Teile-Nr.	Typ
Kabellänge [m]	2	175 714 KSMH-1-M8-2-M8

Steckdosenkabel SIM

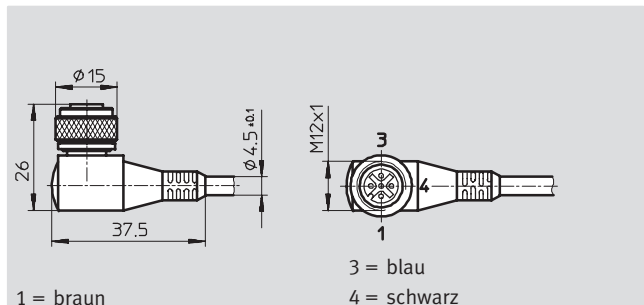
Datenblatt – M12, 3-polig



SIM-M12-3GD-...-PU



SIM-M12-3WD-...-PU



Allgemeine Technische Daten			
		SIM-M12-3...-2,5-PU	SIM-M12-3...-5-PU
Elektrische Daten			
Elektrischer Anschluss		Dose gerade oder gewinkelt, M12x1, 3-polig	
Strombelastbarkeit	[A]	4	
Betriebsspannungsbereich	AC [V]	≤250	
	DC [V]	≤300	
Schutzart		IP65/IP67	
Bauart			
Kabellänge	[m]	2,5	5
Kabelaufbau	[mm ²]	3x 0,25	
Aderenden		verzinnt	
Umgebungstemperatur			
Feste Kabelverlegung	[°C]	-40 ... +70	
Bewegliche Kabelverlegung	[°C]	-5 ... +70	
Werkstoffe			
Kabelmantel		Polyurethan	

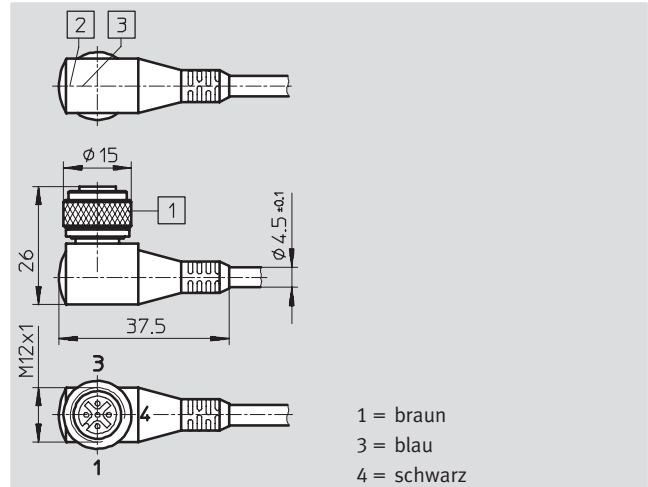
Bestellangaben					
		Teile-Nr.	Typ	Teile-Nr.	Typ
Abgangsrichtung Anschluss		längs		quer	
Kabellänge [m]	2,5	159 428	SIM-M12-3GD-2,5-PU	159 430	SIM-M12-3WD-2,5-PU
	5	159 429	SIM-M12-3GD-5-PU	159 431	SIM-M12-3WD-5-PU

Steckdosenkabel SIM

Datenblatt – M12, 3-polig mit Schaltzustandsanzeige

SIM-M12-3WD-...-PSL-PU
SIM-M12-3WD-...-NSL-PU

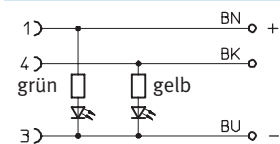
- Betriebsbereitschafts- und Schaltzustandsanzeige mit LED



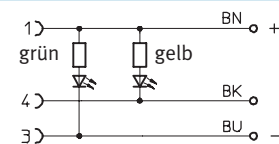
Allgemeine Technische Daten			SIM-M12-3WD-2,5-...-PU	SIM-M12-3WD-5-...-PU
Elektrische Daten				
Schaltausgang			PNP oder NPN	
Elektrischer Anschluss			Dose gewinkelt, M12x1, 3-polig	
Strombelastbarkeit	[A]		4	
Betriebsspannungsbereich	DC [V]		10 ... 30	
Schutzart			IP65/IP67	
Bauart				
Kabellänge	[m]		2,5	5
Kabelaufbau	[mm ²]		3x 0,25	
Aderenden			verzinkt	
Betriebsbereitschaftsanzeige			LED grün	
Schaltzustandsanzeige			LED gelb	
Umgebungstemperatur				
Feste Kabelverlegung	[°C]		-40 ... +70	
Bewegliche Kabelverlegung	[°C]		-5 ... +70	
Werkstoffe				
Kabelmantel			Polyurethan	

Schaltbild und Anschlussbelegung

Schaltausgang PNP



Schaltausgang NPN



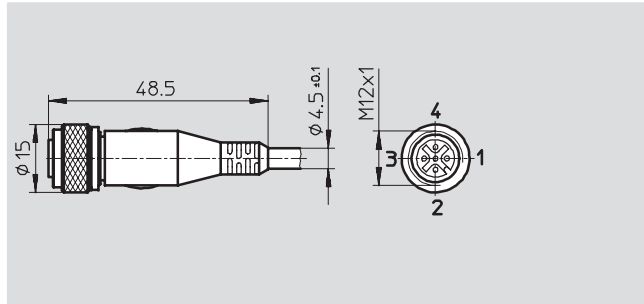
Bestellangaben					
		Teile-Nr.	Typ	Teile-Nr.	Typ
Schaltausgang			PNP		NPN
Kabellänge [m]	2,5	159 432	SIM-M12-3WD-2,5-PSL-PU	159 434	SIM-M12-3WD-2,5-NSL-PU
	5	159 433	SIM-M12-3WD-5-PSL-PU	159 435	SIM-M12-3WD-5-NSL-PU

Steckdosenkabel SIM

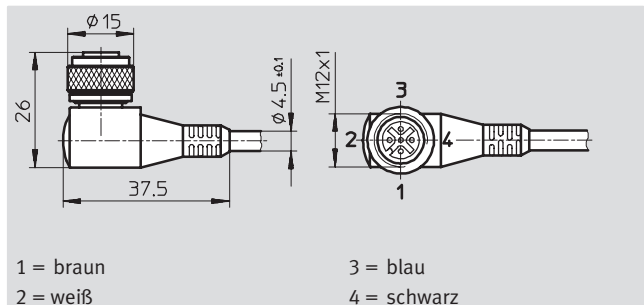
Datenblatt – M12, 4-polig



SIM-M12-4GD-5-PU



SIM-M12-4WD-5-PU



Allgemeine Technische Daten		
SIM-M12-4...-5-PU		
Elektrische Daten		
Elektrischer Anschluss		
Strombelastbarkeit		Dose gerade oder gewinkelt, M12x1, 4-polig
		2,8
Betriebsspannungsbereich		
AC	[V]	≤45
DC	[V]	≤70
Schutzart		IP65/IP67
Bauart		
Kabellänge	[m]	5
Kabelaufbau	[mm ²]	4x 0,25
Aderenden		verzinnt
Umgebungstemperatur		
Feste Kabelverlegung	[°C]	-40 ... +70
Bewegliche Kabelverlegung	[°C]	-5 ... +70
Werkstoffe		
Kabelmantel		Polyurethan

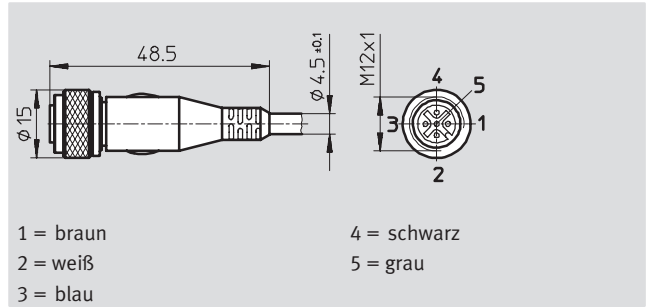
Bestellangaben					
	Teile-Nr.	Typ	Teile-Nr.	Typ	
Abgangsrichtung Anschluss		längs		quer	
Kabellänge [m]	5	164 259	SIM-M12-4GD-5-PU	164 258	SIM-M12-4WD-5-PU

Steckdosenkabel SIM

Datenblatt – M12, 5-polig



SIM-M12-5GD-...-PU



Allgemeine Technische Daten			
		SIM-M12-5GD-2,5-PU	SIM-M12-5GD-5-PU
Elektrische Daten			
Elektrischer Anschluss		Dose gerade, M12x1, 5-polig	
Strombelastbarkeit	[A]	4	
Betriebsspannungsbereich	AC [V]	≤ 45	
	DC [V]	≤ 70	
Schutzart		IP65/IP67	
Bauart			
Kabellänge	[m]	2,5	5
Kabelaufbau	[mm ²]	5x 0,25	
Aderenden		verzinkt	
Umgebungstemperatur			
Feste Kabelverlegung		[°C]	-40 ... +70
Bewegliche Kabelverlegung		[°C]	-5 ... +70
Werkstoffe			
Kabelmantel		Polyurethan	

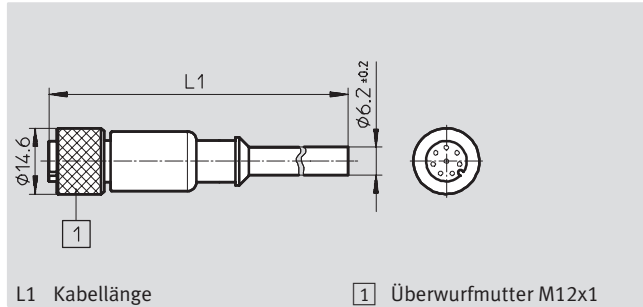
Bestellangaben			
		Teile-Nr.	Typ
Kabellänge [m]	2,5	175 715	SIM-M12-5GD-2,5-PU
	5	175 716	SIM-M12-5GD-5-PU

Steckdosenkabel SIM

Datenblatt – M12, 8-polig



SIM-M12-8GD-...-PU



L1 Kabellänge

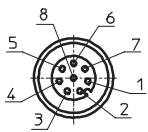
1 Überwurfmutter M12x1

Allgemeine Technische Daten

		SIM-M12-8GD-2-PU	SIM-M12-8GD-5-PU
Elektrische Daten			
Elektrischer Anschluss		Dose gerade, M12x1, 8-polig	
Strombelastbarkeit	[A]	4	
Betriebsspannungsbereich	AC [V]	≤45	
	DC [V]	≤70	
Schutzart		IP68	
Bauart			
Kabellänge	[m]	2	5
Kabelaufbau	[mm ²]	8x 0,25	
Aderenden		verzinnt	
Umgebungstemperatur			
Feste Kabelverlegung	[°C]	-25 ... +80	
Werkstoffe			
Kabelmantel		Polyurethan	

Anschlussbelegung

M12-Steckdose



- | | |
|----------------------------|------------------------|
| 1 24 V U-Sensor (weiß, WH) | 5 Spule 14 (grau, GY) |
| 2 Sensor 2 (braun, BN) | 6 Spule 12 (rosa, PK) |
| 3 Sensor 1 (grün, GN) | 7 Diagnose (blau, BU) |
| 4 0 V Sensoren (gelb, YE) | 8 0 V Spulen (rot, RD) |

Bestellangaben

		Teile-Nr.	Typ
Kabellänge [m]	2	525 616	SIM-M12-8GD-2-PU
	5	525 618	SIM-M12-8GD-5-PU

Steckdosenkabel KM12

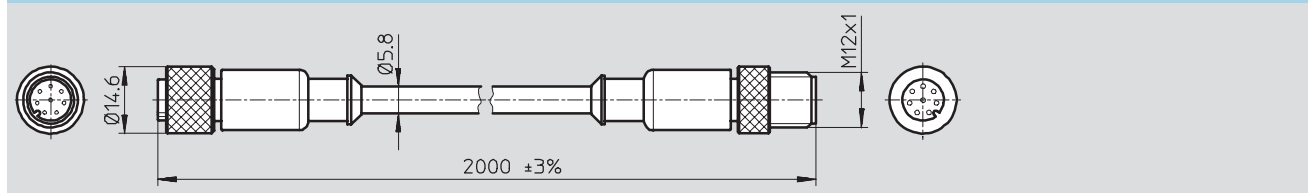
Datenblatt – Anschlusskabel M12, 8-polig

KM12-8GD8GS-2-PU



Allgemeine Technische Daten		
Elektrische Daten		
Elektrischer Anschluss	Stecker gerade/Dose gerade, M12x1, 8-polig	
Strombelastbarkeit	[A]	4
Betriebsspannungsbereich	AC [V]	≤45
	DC [V]	≤70
Schutzart	IP68	
Bauart		
Kabellänge	[m]	2
Kabelaufbau	[mm ²]	8x 0,25
Umgebungstemperatur		
Feste Kabelverlegung	[°C]	-25 ... +80
Werkstoffe		
Kabelmantel	Polyurethan	

Abmessungen Download CAD-Daten → www.festo.com/de/engineering



Anschlussbelegung

M12-Stecker	M12-Steckdose		
		<ul style="list-style-type: none"> 1 24 V U-Sensor (weiß, WH) 2 Sensor 2 (braun, BN) 3 Sensor 1 (grün, GN) 4 0 V Sensoren (gelb, YE) 	<ul style="list-style-type: none"> 5 Spule 14 (grau, GY) 6 Spule 12 (rosa, PK) 7 Diagnose (blau, BU) 8 0 V Spulen (rot, RD)

Bestellangaben

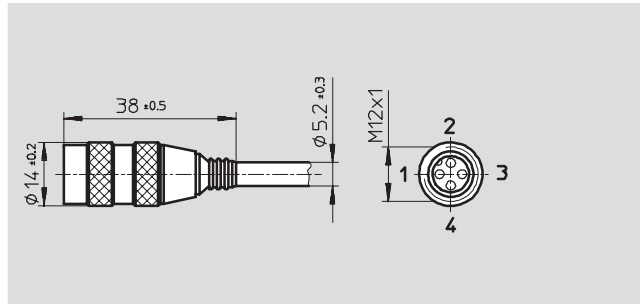
	Teile-Nr.	Typ
Kabellänge [m]	2	525 617 KM12-8GD8GS-2-PU

Steckdosenkabel SIM

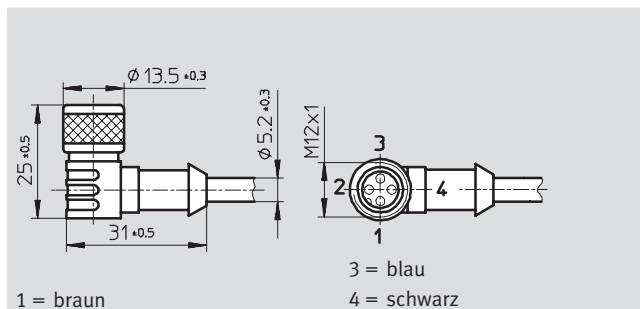
Datenblatt – M12, 3-polig, schweißfest



SIM-M12-RS-3GD-3



SIM-M12-RS-3WD-3



Allgemeine Technische Daten			
Elektrische Daten			
Elektrischer Anschluss		Dose gerade oder gewinkelt, M12x1, 3-polig	
Strombelastbarkeit	[A]	4	
Betriebsspannungsbereich	AC [V]	≤45	
	DC [V]	≤70	
Schutzart		IP65/IP67	
Bauart			
Kabellänge	[m]	3	
Kabelaufbau	[mm ²]	3x 0,25	
Farbe Kabelmantel		orange	
Aderenden		verzinkt	
Umgebungstemperatur			
Feste Kabelverlegung	[°C]	-25 ... +80	
Bewegliche Kabelverlegung	[°C]	-0 ... +80	
Werkstoffe			
Kabelmantel		Polyvinylchlorid, strahlvernetzt	

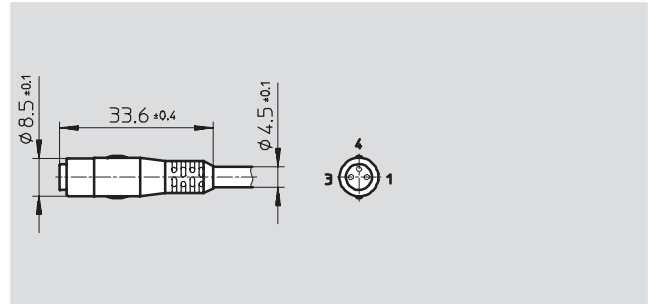
Bestellangaben					
		Teile-Nr.	Typ	Teile-Nr.	Typ
Abgangsrichtung Anschluss		längs		quer	
Kabellänge [m]	2,5	30 450	SIM-M12-RS-3GD-3	30 451	SIM-M12-RS-3WD-3

Steckdosenkabel SIM-K

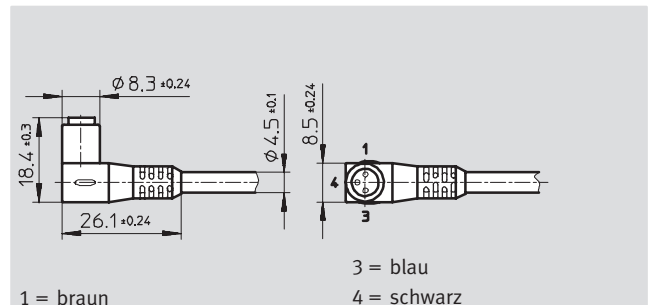
Datenblatt – clipbar, 3-polig



SIM-K-GD-...-PU



SIM-K-WD-...-PU



Allgemeine Technische Daten				
		SIM-K-...-2,5-PU	SIM-K-...-5-PU	SIM-K-...-10-PU
Elektrische Daten				
Elektrischer Anschluss		Dose gerade oder gewinkelt, clipbar		
Strombelastbarkeit	[A]	2,8		
Betriebsspannungsbereich	AC [V]	≤45		
	DC [V]	≤70		
Schutzart		IP65/IP67		
Bauart				
Kabellänge	[m]	2,5	5	10
Kabelaufbau	[mm ²]	3x 0,25		
Aderenden		verzinnt		
Umgebungstemperatur				
Feste Kabelverlegung		[°C]	-40 ... +70	
Bewegliche Kabelverlegung		[°C]	-5 ... +70	
Werkstoffe				
Kabelmantel		Polyurethan		

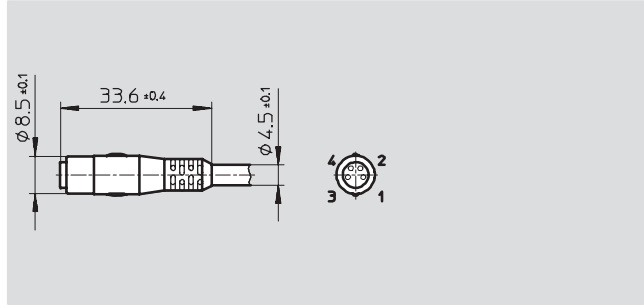
Bestellangaben					
Abgangsrichtung Anschluss		Teile-Nr.	Typ	Teile-Nr.	Typ
Abgangsrichtung Anschluss		längs		quer	
Kabellänge [m]	2,5	164 257	SIM-K-GD-2,5-PU	164 255	SIM-K-WD-2,5-PU
	5	164 256	SIM-K-GD-5-PU	164 254	SIM-K-WD-5-PU
	10	192 962	SIM-K-GD-10-PU	192 963	SIM-K-WD-10-PU

Steckdosenkabel SIM-K

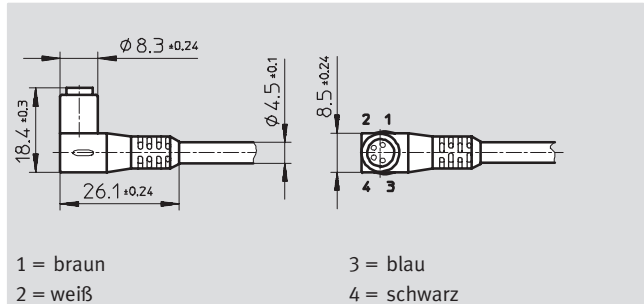
Datenblatt – clipbar, 4-polig



SIM-K-4-GD-...-PU



SIM-K-4-WD-...-PU



1 = braun
2 = weiß

3 = blau
4 = schwarz

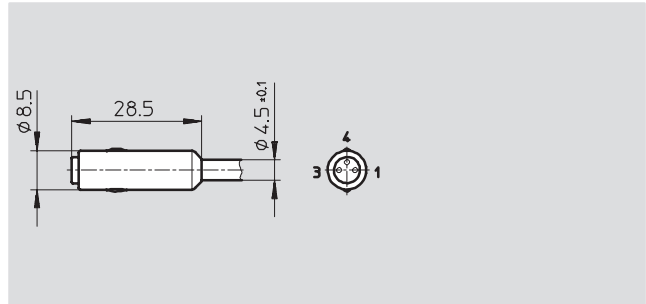
Allgemeine Technische Daten			SIM-K-4-...-2,5-PU	SIM-K-4-...-5-PU
Elektrische Daten				
Elektrischer Anschluss			Dose gerade oder gewinkelt, clipbar	
Strombelastbarkeit [A]			2,8	
Betriebsspannungsbereich	AC	[V]	≤45	
	DC	[V]	≤70	
Schutzart			IP65/IP67	
Bauart				
Kabellänge [m]			2,5	5
Kabelaufbau [mm ²]			4x 0,25	
Aderenden			verzinnt	
Umgebungstemperatur				
Feste Kabelverlegung [°C]			-40 ... +70	
Bewegliche Kabelverlegung [°C]			-5 ... +70	
Werkstoffe				
Kabelmantel			Polyurethan	

Bestellangaben					
		Teile-Nr.	Typ	Teile-Nr.	Typ
Abgangsrichtung Anschluss		längs		quer	
Kabellänge	2,5 m	164 250	SIM-K-4-GD-2,5-PU	164 252	SIM-K-4-WD-2,5-PU
	5 m	164 251	SIM-K-4-GD-5-PU	164 253	SIM-K-4-WD-5-PU

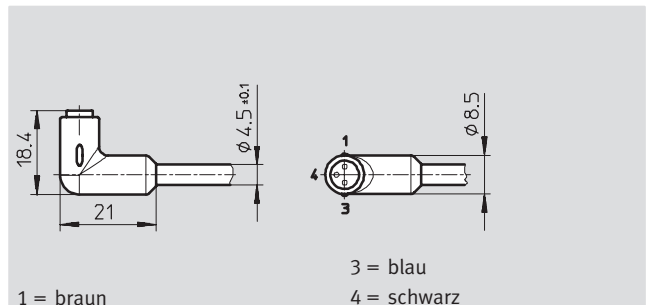
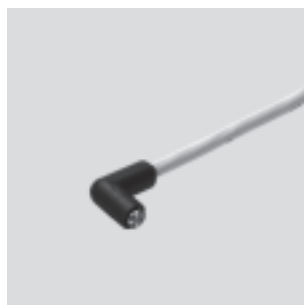
Steckdosenkabel SIM-K

Datenblatt – clipbar, 3-polig, Clean Design

SIM-K-GD-...-CDN



SIM-K-WD-...-CDN



Allgemeine Technische Daten			
		SIM-K-...-2,5-CDN	SIM-K-...-5-CDN
Elektrische Daten			
Elektrischer Anschluss		Dose gerade oder gewinkelt, 3-polig, clipbar	
Strombelastbarkeit	[A]	2,8	
Betriebsspannungsbereich	AC [V]	≤45	
	DC [V]	≤70	
Schutzart		IP65/IP67/IP69	
Bauart			
Kabellänge	[m]	2,5	5
Kabelaufbau	[mm ²]	3x 0,25	
Aderenden		verzinnt	
Umgebungstemperatur			
Feste Kabelverlegung	[°C]	-30 ... +70	
Bewegliche Kabelverlegung	[°C]	-5 ... +70	
Werkstoffe¹⁾			
Kabelmantel		Polyurethan	

1) lebensmitteltaugliche Werkstoffe, beständig gegen Reinigungs- und Desinfektionsmittel nach DIN 11483

Bestellangaben					
		Teile-Nr.	Typ	Teile-Nr.	Typ
Abgangsrichtung Anschluss		längs		quer	
Kabellänge [m]	2,5	525 259	SIM-K-GD-2,5-CDN	525 261	SIM-K-WD-2,5-CDN
	5	525 260	SIM-K-GD-5-CDN	525 262	SIM-K-WD-5-CDN