



- Programmier- und konfigurierbarer Druckschalter für einfache Druckabfragen
- Programmierung durch Teach-Verfahren
- Integrierter Mikroprozessor
- Schaltzustandsanzeige durch rundum sichtbare LED
- Individuelle Konfiguration und einfache Bestellung durch Baukastenabwicklung

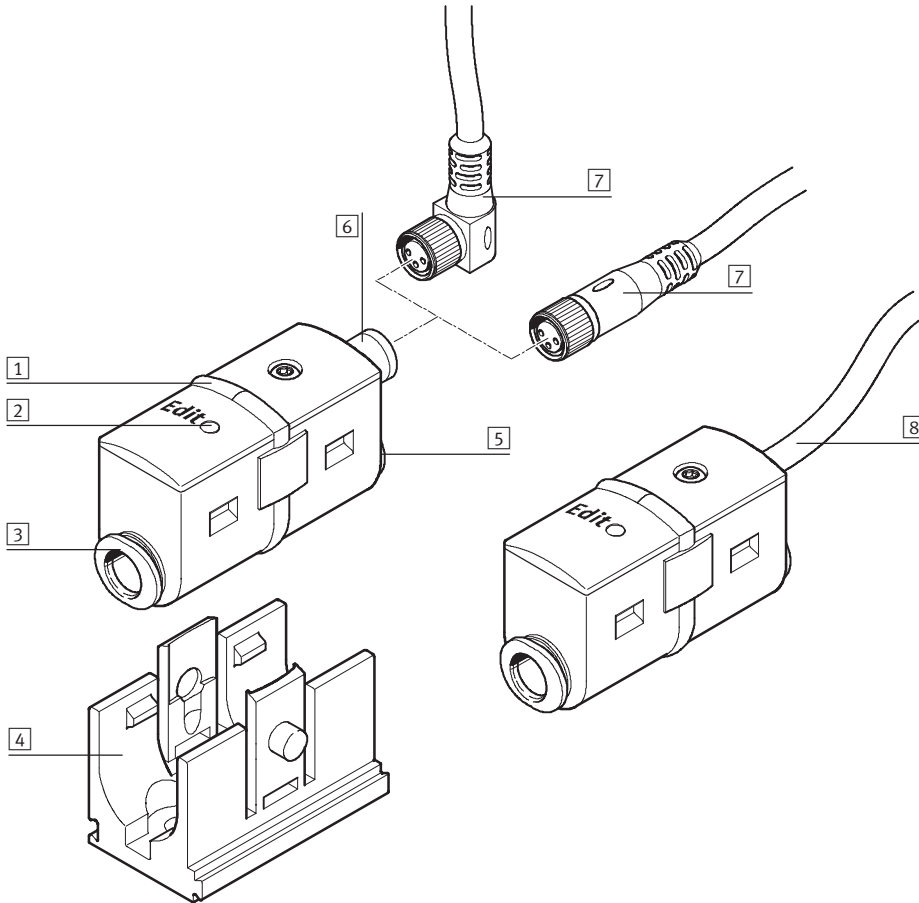
Druckschalter SDE5

Merkmale

FESTO

Sensoren und Überwachungsgeräte
Druckschalter
8.1

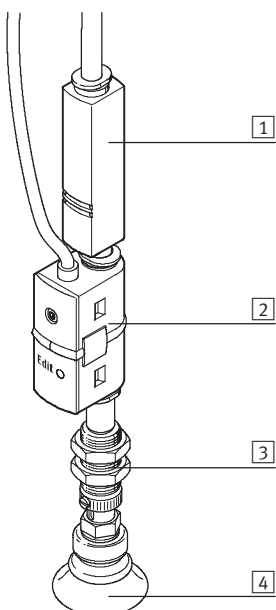
Funktionsübersicht



- 1 Gelbe LED-Anzeige, rundum sichtbar
- 2 Programmierbutton
- 3 Pneumatischer Anschluss
- 4 Verkettbarer Wandhalter zum Einklipsen des Sensors (im Lieferumfang enthalten)
- 5 Pneumatischer Anschluss oder Blindstopfen
- 6 Stecker M8x1
- 7 Steckdosenkabel SIM-M8 (separat → 4 / 8.1-28 bzw. über die Baukastenabwicklung → 4 / 8.1-27 zu bestellendes Zubehör)
- 8 Freies Kabelende

Anwendungsbeispiel

Teileseparierung durch Prüfen des anliegenden Unterdrucks



- 1 Saugdüse VN
- 2 Druckschalter SDE5
- 3 Saugerhalter HCL
- 4 Sauger ESS

Für diese Anwendung müssen zwei Drücke einprogrammiert (geteacht) werden:

- Teachdruck 1: Teil gefasst
- Teachdruck 2: Teil nicht gefasst

Der Betriebsmodus 1 des SDE5 führt eine Mittelwertbildung der gespeicherten Teachdrücke durch:

Liegt der anliegende Unterdruck unter dem Mittelwert, gilt das Werkstück als gegriffen und der SDE5 registriert es als Gut-Teil. Liegt der anliegende Unterdruck über dem Mittelwert, gilt das Werkstück als nicht zu 100% gegriffen und wird als Schlecht-Teil ausgeschleust.

Weitere Anwendungsmöglichkeiten:

- Drucküberwachung (Druck vorhanden?)
- Reglerüberwachung (Druck im Sollbereich?)
- Objekterfassung durch Staudruck-Überwachung

Druckschalter SDE5

Typenschlüssel

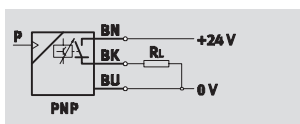
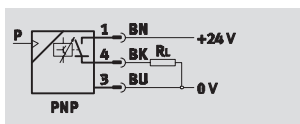
SDE5 - D2 - O - Q6 - P - M8 - G5 - - -

Typ	
SDE5	Druckschalter
Druckmessbereich	
V1	-1 ... 0 bar
D2	0 ... 2 bar
D10	0 ... 10 bar
Schaltfunktion	
FP	Frei programmierbar
Schwellwert mit fester Hysterese, 1 Teach-Druck	
O	Schließer
C	Öffner
Schwellwert mit fester Hysterese, 2 Teach-Drücke	
O1	Schließer
C1	Öffner
Schwellwert mit variabler Hysterese, 2 Teach-Drücke	
O2	Schließer
C2	Öffner
Fensterkomparator mit fester Hysterese, 2 Teach-Drücke	
O3	Schließer
C3	Öffner
Pneumatischer Anschluss	
Steckanschluss beidseitig	
Q3	für Schlauch-Außen-Ø 3 mm
Q4	für Schlauch-Außen-Ø 4 mm
Q6	für Schlauch-Außen-Ø 6 mm
Steckanschluss einseitig	
Q3E	für Schlauch-Außen-Ø 3 mm
Q4E	für Schlauch-Außen-Ø 4 mm
Q6E	für Schlauch-Außen-Ø 6 mm
Elektrischer Ausgang	
P	1 Schaltausgang PNP (plusschaltend)
Elektrischer Anschluss	
K	Kabel, 2,5 m lang
M8	Stecker M8, 3-polig
Anschlusskabel	
SIM-Kabel mit gerader Anschlussdose	
G	2,5 m lang
G5	5 m lang
SIM-Kabel mit Winkel-Anschlussdose	
W	2,5 m lang
W5	5 m lang
Teachpunkt 1 fest eingestellt	
...X	Unveränderbare Werkseinstellung nach Kundenvorgabe, Betrag des gewünschten Schaltdrucks [bar]
Teachpunkt 2 fest eingestellt	
...Y	Unveränderbare Werkseinstellung nach Kundenvorgabe, Betrag des gewünschten Schaltdrucks [bar]

Druckschalter SDE5

Datenblatt

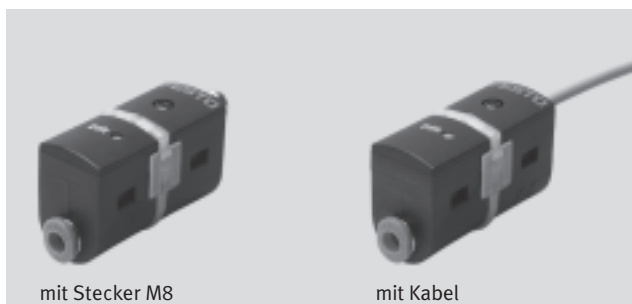
Funktion



Spannung
15 ... 30 V DC

Druck
-1 ... +10 bar

Temperaturbereich
0 ... 50°C



mit Stecker M8

mit Kabel

Allgemeine Technische Daten

Mechanisch	
Pneumatischer Anschluss	Ein- oder beidseitig Steckanschluss QS-3, QS-4 oder QS-6
Messverfahren	Piezoresistiver Druckschalter
Messgröße	Relativdruck
Reproduzierbarkeit Schaltwert	±0,3% des Messbereichsendwertes
Hysterese FS	2%
Elektrischer Anschluss	Stecker M8x1, runde Bauform nach EN 60947-5-2, 3-polig Kabel, 3-adrig, 2,5 m lang
Befestigungsart	mit Zubehör
Einbaulage	beliebig ¹⁾
Elektrisch	
Betriebsspannungsbereich [V DC]	15 ... 30
Max. Ausgangsstrom [mA]	100
Kurzschlussfestigkeit	taktend
Verpolungsschutz	für alle elektrischen Anschlüsse
Schaltausgang	PNP
Schaltfunktion	→ Tabelle 4 / 8.1-23
Schaltelementfunktion	Schließer, Öffner oder umschaltbar
Anzeigeart	LED gelb, rundum sichtbar
CE-Zeichen (siehe Konformitäts- erklärung)	nach EU-EMV-Richtlinie

1) Es sollte sich kein Kondenswasser im Sensor ansammeln können.

Betriebs- und Umweltbedingungen

Druckmessbereich [bar]	-1 ... 0	0 ... 2	0 ... 10
Betriebsmedium	Gefilterte Druckluft, geölt oder ungeölt, Filterfeinheit 40 µm		
Einstellbereich Schwellwerte	0 ... 100%		
Umgebungstemperatur [°C]	0 ... 50		
Mediumtemperatur [°C]	0 ... 50		
Korrosionsbeständigkeit KBK ¹⁾	2		
Schutzart	IP 40		
Zulassung	c UL us - Recognized (OL)		

1) Korrosionsbeständigkeitsklasse 2 nach Festo Norm 940 070
Bauteile mit mäßiger Korrosionsbeanspruchung. Außenliegende sichtbare Teile mit vorrangig dekorativer Anforderung an die Oberfläche, die im direkten Kontakt zur umgebenden industriellen Atmosphäre bzw. Medien, wie Kühl- und Schmierstoffe stehen.

Gewichte [g]

Mit Stecker M8x1, ohne Wandhalter	19
Mit Kabel, ohne Wandhalter	47
Wandhalter	5,5

Druckschalter SDE5

Datenblatt



Schaltfunktionen		
Betriebsmodus	Schaltelement NO (Schließer)	Schaltelement NC (Öffner)
Modus 0 Schwellwert mit fester Hysterese, 1 Teach-Druck		
Modus 1 Schwellwert mit fester Hysterese, 2 Teach-Drücke		
Modus 2 Schwellwert mit variabler Hysterese, 2 Teach-Drücke		
Modus 3 Fenster-Komparator mit fester Hysterese, 2 Teach-Drücke		

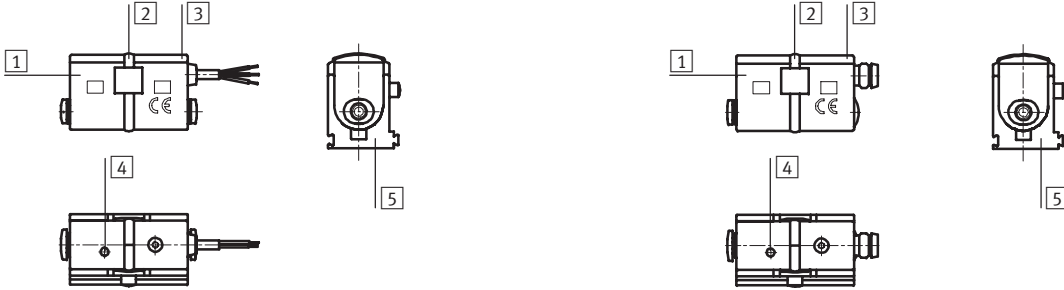
- A Binäres Ausgangssignal
- p Druck
- SP Schaltpunkt
- TP Teachdruck
- Hy Hysterese

Druckschalter SDE5

Datenblatt

FESTO

Werkstoffe

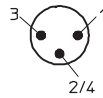
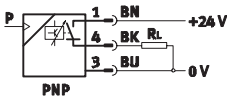


Druckschalter

1	Gehäuse	Polyacetal, verstärkt
2	Lichtleiter	Polyamid
3	Deckel	Polyphenylsulfid, verstärkt
4	Taster	Silikonkautschuk
5	Wandhalter	Polypropylen

Anschlussbelegung

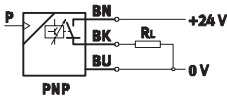
Variante mit Stecker M8x1



1 = braun
2/4 = schwarz
3 = blau

Hinweis
Die angegebenen Farben gelten für Steckdosenkabel SIM-...

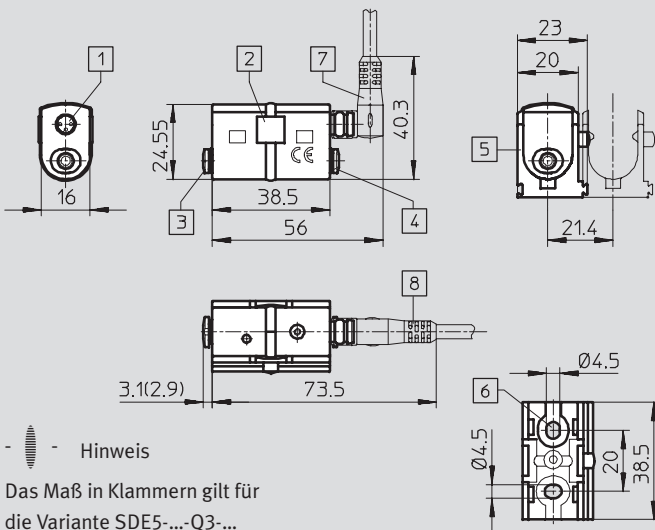
Variante mit Kabel



BN = braun
BK = schwarz
BU = blau

Abmessungen

Variante mit Stecker M8x1



- 1 Stecker M8x1, 3-polig
- 2 LED-Anzeige gelb, rundum sichtbar
- 3 Pneumatischer Anschluss QS-3, QS-4 oder QS-6
- 4 Pneumatischer Anschluss QS-3, QS-4 oder QS-6 bzw. Blindstopfen bei SDE5-...-Q...E-...
- 5 Halter für Wandmontage
- 6 Durchgangsbohrung für Befestigungsschraube
- 7 Winkel-Anschlussdose SIM-M8-3WD
- 8 Gerade Anschlussdose SIM-M8-3GD

Hinweis
Das Maß in Klammern gilt für die Variante SDE5-...-Q3-...

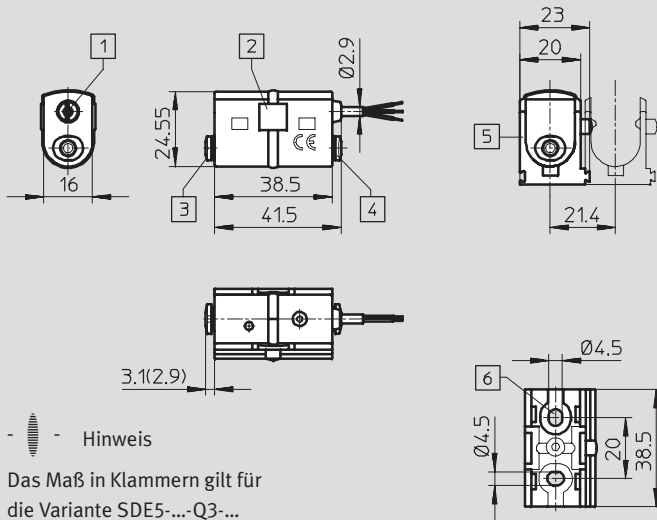
Druckschalter SDE5

Datenblatt



Abmessungen

Variante mit Kabel



- 1 PUR-Kabel, 3-adrig, 2,5 m lang
- 2 LED-Anzeige gelb, rundum sichtbar
- 3 Pneumatischer Anschluss QS-3, QS-4 oder QS-6
- 4 Pneumatischer Anschluss QS-3, QS-4 oder QS-6 bzw. Blindstopfen bei SDE5-...-Q...E-...
- 5 Halter für Wandmontage
- 6 Durchgangsbohrung für Befestigungsschraube

- Hinweis
Das Maß in Klammern gilt für die Variante SDE5-...-Q3-...

Bestellangaben – Schwellwert mit fester Hysterese, 1 Teach-Druck

Druckmessbereich	Pneumatischer Anschluss		für Schlauch-Außen-Ø [mm]			Elektrischer Anschluss		Teile-Nr.	Typ
	einseitig	beidseitig	3	4	6	Stecker M8x1	Kabel		
Schließer									
-1 ... 0 bar	■	-	■	-	-	■	-	527 459	SDE5-V1-O-Q3E-P-M8
	■	-	-	■	-	■	-	527 460	SDE5-V1-O-Q4E-P-M8
	■	-	-	-	■	■	-	527 461	SDE5-V1-O-Q6E-P-M8
	-	■	■	-	-	■	-	527 456	SDE5-V1-O-Q3-P-M8
	-	■	-	■	-	■	-	527 457	SDE5-V1-O-Q4-P-M8
	-	■	-	-	■	■	-	527 458	SDE5-V1-O-Q6-P-M8
0 ... 2 bar	■	-	-	-	■	-	■	542 888	SDE5-D2-O-Q6E-P-K
0 ... 10 bar	■	-	■	-	-	■	-	527 465	SDE5-D10-O-Q3E-P-M8
	■	-	-	■	-	■	-	527 466	SDE5-D10-O-Q4E-P-M8
	■	-	-	-	■	■	-	527 467	SDE5-D10-O-Q6E-P-M8
	-	■	■	-	-	■	-	527 462	SDE5-D10-O-Q3-P-M8
	-	■	-	■	-	■	-	527 463	SDE5-D10-O-Q4-P-M8
	-	■	-	-	■	■	-	527 464	SDE5-D10-O-Q6-P-M8
	■	-	-	-	■	-	■	542 890	SDE5-D10-O-Q6E-P-K
Öffner									
0 ... 10 bar	■	-	-	■	-	■	-	542 889	SDE5-D10-C-Q4E-P-M8
	■	-	-	-	■	■	-	542 894	SDE5-D10-C-Q6E-P-M8
	■	-	-	-	■	-	■	542 895	SDE5-D10-C-Q6E-P-K

- Hinweis
Zusätzliche Wandhalter können über die eingeprägte Teilenummer nachbestellt werden.

■ Basisproduktprogramm

Druckschalter SDE5

Datenblatt

FESTO

Sensoren und Überwachungsgeräte
Druckschalter


8.1

Bestellangaben – Schwellwert mit fester Hysterese, 2 Teach-Drücke									
Druckmessbereich	Pneumatischer Anschluss		für Schlauch-Außen-Ø [mm]			Elektrischer Anschluss		Teile-Nr.	Typ
	einseitig	beidseitig	3	4	6	Stecker M8x1	Kabel		
Schließer									
-1 ... 0 bar	-	■	-	-	■	■	-	542 886	SDE5-V1-01-Q6-P-M8

Bestellangaben – Schwellwert mit variabler Hysterese, 2 Teach-Drücke									
Druckmessbereich	Pneumatischer Anschluss		für Schlauch-Außen-Ø [mm]			Elektrischer Anschluss		Teile-Nr.	Typ
	einseitig	beidseitig	3	4	6	Stecker M8x1	Kabel		
Schließer									
0 ... 10 bar	■	-	-	-	■	■	-	542 891	SDE5-D10-02-Q6E-P-M8
	-	■	-	-	■	■	-	542 892	SDE5-D10-02-Q6-P-M8

Bestellangaben – Fensterkomparator mit fester Hysterese, 2 Teach-Drücke									
Druckmessbereich	Pneumatischer Anschluss		für Schlauch-Außen-Ø [mm]			Elektrischer Anschluss		Teile-Nr.	Typ
	einseitig	beidseitig	3	4	6	Stecker M8x1	Kabel		
Schließer									
0 ... 10 bar	■	-	-	-	■	-	■	542 893	SDE5-D10-03-Q6E-P-K
Öffner									
0 ... 10 bar	■	-	-	-	■	-	■	542 896	SDE5-D10-C3-Q6E-P-K

Bestellangaben – Frei programmierbar									
Druckmessbereich	Pneumatischer Anschluss		für Schlauch-Außen-Ø [mm]			Elektrischer Anschluss		Teile-Nr.	Typ
	einseitig	beidseitig	3	4	6	Stecker M8x1	Kabel		
Schließer									
-1 ... 0 bar	-	■	-	-	■	■	-	542 887	SDE5-V1-FP-Q6-P-M8
0 ... 10 bar	■	-	-	■	■	■	-	542 900	SDE5-D10-FP-Q4E-P-M8
	■	-	-	-	■	■	-	542 897	SDE5-D10-FP-Q6E-P-M8
	-	■	-	-	■	■	-	542 898	SDE5-D10-FP-Q6-P-M8
	■	-	-	■	-	-	■	542 901	SDE5-D10-FP-Q4E-P-K
	■	-	-	-	■	-	■	542 899	SDE5-D10-FP-Q6-P-K

 Hinweis
 Zusätzliche Wandhalter können über die eingeprägte Teilenummer nachbestellt werden.

Druckschalter SDE5

Bestellangaben – Produktbaukasten



Sensoren und Überwachungsgeräte
Druckschalter

8.1

[M] Mindestangaben						[O] Optionen			
Baukasten-Nr.	Sensorfunktion	Druckbereich	Schaltfunktion	Pneumatischer Anschluss	Elektrischer Ausgang	Elektrischer Anschluss	Anschlusskabel	Teach-Punkt 1 fest eingestellt	Teach-Punkt 2 fest eingestellt
529 027	SDE5	V1 D2 D10	FP O C O1 C1 O2 C2 O3 C3	Q3 Q4 Q6 Q3E Q4E Q6E	P	K M8	G W G5 W5	...X	...Y
Bestellbeispiel	SDE5	- D10	- O2	- Q6	- P	- M8	- G5	- 5,5X	- 5,5Y

Bestelltable				
Baugröße	5	Bedingungen	Code	Eintrag Code
[M] Baukasten-Nr.	529 027			529 027
Sensorfunktion	Druckschalter		SDE5	SDE5
Druckbereich	Druckbereich 0 ... -1 bar (relativ)		-V1	
	Druckbereich 0 ... 2 bar (relativ)		-D2	
	Druckbereich 0 ... 10 bar (relativ)		-D10	
Schaltfunktion	Frei programmierbar, Schließer, Öffner		-FP	
	Schwellwert mit fester Hysterese, 1 Teach-Punkt, Schließer		-O	
	Schwellwert mit fester Hysterese, 1 Teach-Punkt, Öffner		-C	
	Schwellwert mit fester Hysterese, 2 Teach-Punkte, Schließer		-O1	
	Schwellwert mit fester Hysterese, 2 Teach-Punkte, Öffner		-C1	
	Schwellwert mit variabler Hysterese, Schließer		-O2	
	Schwellwert mit variabler Hysterese, Öffner		-C2	
	Fensterkomparator mit fester Hysterese, Schließer		-O3	
	Fensterkomparator mit fester Hysterese, Öffner		-C3	
Pneumatischer Anschluss	QS3-Anschluss beidseitig		-Q3	
	QS4-Anschluss beidseitig		-Q4	
	QS6-Anschluss beidseitig		-Q6	
	QS3-Anschluss einseitig		-Q3E	
	QS4-Anschluss einseitig		-Q4E	
	QS6-Anschluss einseitig		-Q6E	
Elektrischer Ausgang	1 Schaltausgang PNP		-P	-P
Elektrischer Anschluss	Kabel 2,5 m		-K	
	Stecker M8, 3-polig		-M8	
[O] Anschlusskabel (Zubehör)	2,5 m SIM-Kabel mit gerader Anschlussdose	[1]	-G	
	2,5 m SIM-Kabel mit Winkel-Anschlussdose	[1]	-W	
	5,0 m SIM-Kabel mit gerader Anschlussdose	[1]	-G5	
	5,0 m SIM-Kabel mit Winkel-Anschlussdose	[1]	-W5	
Teach-Punkt 1 fest eingestellt [bar]	0 ... 10 (Betrag des gewünschten Schaltdrucks)	[2]	...X	
Teach-Punkt 2 fest eingestellt [bar]	0 ... 10 (Betrag des gewünschten Schaltdrucks)	[2] [3]	...Y	

- [1] **G, W, G5, W5** Nur in Kombination mit M8
- [2] **X, Y** Nicht kombinierbar mit FP, O1, C1
Muss bewertet werden, wenn O2, C2, O3, C3, und X oder Y gewählt wurde
In Verbindung mit D10 nur eine Dezimalstelle zulässig
- [3] **Y** Nicht kombinierbar mit O, C

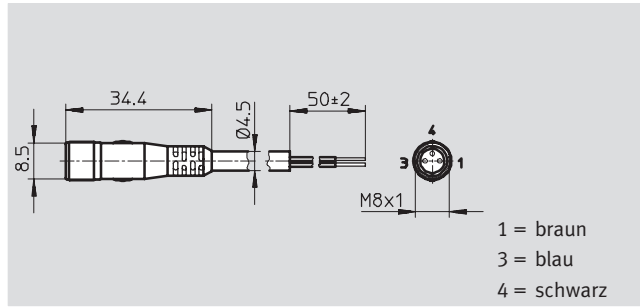
Druckschalter SDE5

Zubehör

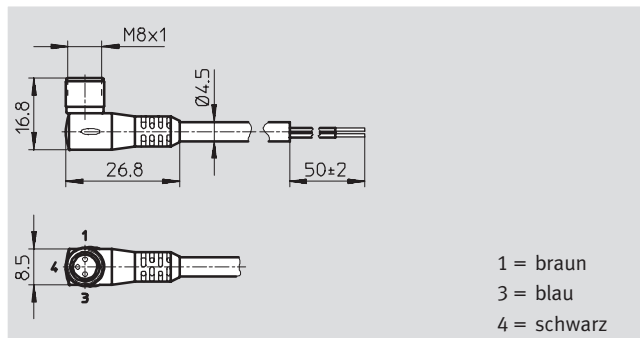


Sensoren und Überwachungsgeräte
Druckschalter
8.1

Steckdosenkabel SIM-M8-3GD-...-PU



Steckdosenkabel SIM-M8-3WD-...-PU



Technische Daten		SIM-M8-...-2,5-PU	SIM-M8-...-5-PU	SIM-M8-...-10-PU
Kabellänge	[m]	2,5	5	10
Kabeldurchmesser	[mm]	4,5		
Kabelaufbau		3x0,25 mm ²		
Aderenden		offenes Ende		
Strombelastbarkeit	[A]	2,8 A		
Betriebsspannung		45 V AC / 70 V DC		
Schutzart		IP 67		
Umgebungstemperatur				
Feste Kabelverlegung	[°C]	-40 ... +70		
Bewegliche Kabelverlegung	[°C]	-5 ... +70		
Werkstoffe				
Gehäuse		PUR		
Kabelmantel		PUR		

Bestellangaben					
Steckerabgang		gerade		rechtwinklig	
		Teile-Nr.	Typ	Teile-Nr.	Typ
Kabellänge	2,5 m	159 420	SIM-M8-3GD-2,5-PU	159 422	SIM-M8-3WD-2,5-PU
	5 m	159 421	SIM-M8-3GD-5-PU	159 423	SIM-M8-3WD-5-PU
	10 m	192 964	SIM-M8-3GD-10-PU	192 965	SIM-M8-3WD-10-PU

- Hinweis
Weitere Steckdosenkabel
→ 4 / 8.3-2

Basisproduktprogramm