

Drucksensoren SDE3, mit Anzeige

FESTO



- 5 Druckmessbereiche
- Messung von Relativ- oder Differenzdruck oder 2 unabhängigen Druckeingängen
- Schaltausgang 2x PNP oder 2x NPN
- Numerische und grafische Druckanzeige
- Vielfältige Anschluss- und Montagevarianten

Ausgewählte Typen nach ATEX-Richtlinie für explosionsfähige Atmosphären
 → www.festo.com/de/ex

Doppelt gut

Zwischen dem hochfunktionalen Drucksensor SDE1 und dem preisoptimierten Druckschalter SDE5 positioniert sich der bauraumoptimierte Drucksensor SDE3.



Vielfältig

Dank Relativ- und Differenzdruckabfrage und einem hohen Integrationsgrad – optional mit 2 voneinander unabhängigen Druckeingängen in einem Gerät sowie 2-farbiger LCD-Anzeige!

Schnell und komfortabel

Intuitive Bedienung und schnelle Teach-Option reduzieren Schulungskosten und Inbetriebnahmezeit.

Ablesefreundlich und sicher

Übersichtliche Darstellung der aktuellen Druckwerte auf dem großen, kontrastoptimierten Leucht-LCD-Display. Sicher dank alphanumerischer Druckanzeige, bei dynamischen Vorgängen per Bargraph.

Wirtschaftlich

Festo plug and work® dank schnellster Hutschienen- und Fronttafelmontage ohne Klein- teile.

Höchst zuverlässig

Der SDE3 ist TPM-tauglich und garantiert somit höchste Anlagenverfügbarkeit.

Manipulationssicher

Das Code-Schloss schützt vor Manipulationen, erlaubt jedoch ein Ablesen der Einstellungen.

Maßgeschneidert sparen

Dank der Baukastenkonzeption bezahlen Sie nur die Funktionen, die Sie benötigen.



Der SDE 3 – ideal im Einsatz bei:

- Netzüberwachung: Druck vorhanden?
- Reglerüberwachung: Druck im Sollbereich?
- Vakuum: Teile angesaugt?
- Dichtheitsprüfungen: Druckabfall über Zeit?
- Objekterfassung: Staudruck vorhanden?
- Differenzdruckerfassung: Ventil geschaltet oder nicht?

Technologisch ...

- Schneller installiert: Hutschiennen- und Fronttafelmontage auf kleinem Raum
- Schneller in Betrieb genommen: intuitive Bedienführung über LCD und 3 Tasten
- Sicher: kontrastreiches 2-farbiges Leucht-LCD, alphanumerische Druckanzeige und Bargraph für dynamische Vorgänge
- Prozesssicher: alphanumerisches Code-Schloss zum Schutz vor Manipulationen. Dabei werden die Einstellungen ohne Code angezeigt.
- Ultraschnell: die Teach-Option

... und betriebswirtschaftlich überzeugend – Drucksensor

SDE3

- Produktiver: voll TPM-fähig (Total Productive Maintenance)
- Wirtschaftlicher: Relativ- oder Differenzdruckmessung und 2 voneinander unabhängige Druckeingänge mit 2 Schaltausgängen in einem Gerät. Bei Notwendigkeit von mehr als einem Druckschalter ergeben sich massive Kostenvorteile
- Bestes Preis-Leitungsverhältnis im weltweiten Markt


Drucksensoren SDE3, mit Anzeige

Lieferübersicht – Vorkonfektionierte Drucksensoren

Druck- messbereich	Messgröße			Anzeige		Montage	
	Relativdruck	2x Relativdruck	Differenzdruck	bar	Inch of mercury	mit Hutschiene	Fronttafeleinbau
0 ... -1 bar	Schaltausgang 2x PNP						
	■	-	-	■	-	■	-
	■	-	-	-	■	■	-
	■	-	-	■	-	-	■
	-	■	-	■	-	■	-
	-	■	-	-	■	■	-
	-	■	-	■	-	-	■
	-	-	■	■	-	■	-
	-	-	■	-	■	■	-
	-	-	■	■	-	-	■
Schaltausgang 2x NPN							
-	-	■	■	-	■	-	

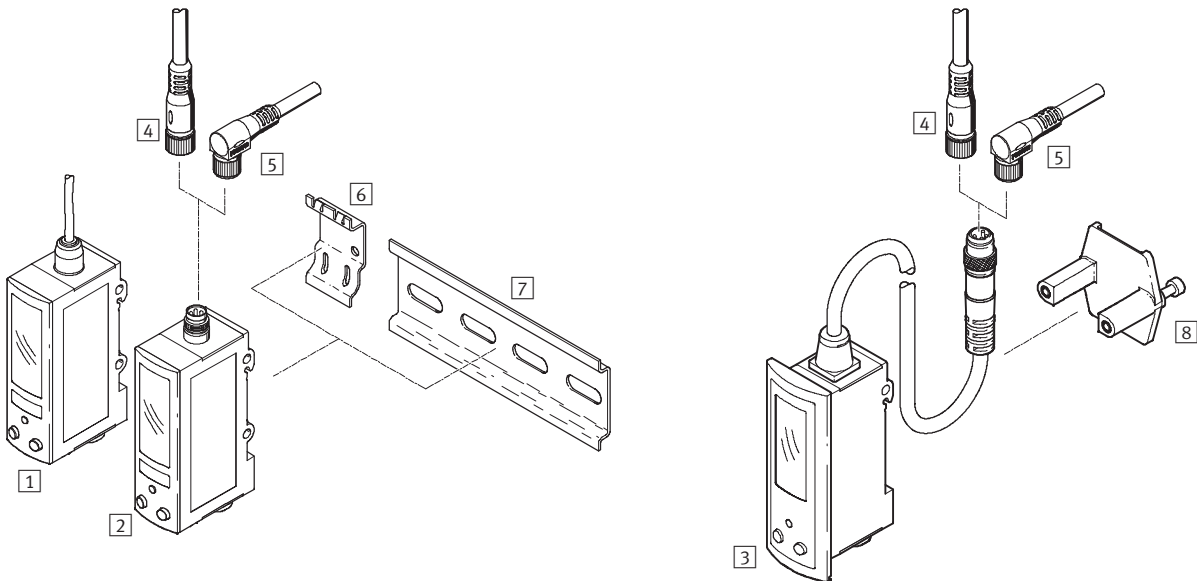
Druck- messbereich	Messgröße			Anzeige		Montage	
	Relativdruck	2x Relativdruck	Differenzdruck	bar	Inch of mercury	mit Hutschiene	Fronttafeleinbau
0 ... 2 bar	Schaltausgang 2x PNP						
	-	■	-	■	-	■	-
	-	■	-	■	-	-	■
	-	-	■	■	-	■	-
-	-	■	■	-	-	■	

Druck- messbereich	Messgröße			Anzeige		Montage	
	Relativdruck	2x Relativdruck	Differenzdruck	bar	Inch of mercury	mit Hutschiene	Fronttafeleinbau
0 ... 10 bar	Schaltausgang 2x PNP						
	■	-	-	■	-	■	-
	■	-	-	■	-	-	■
	-	■	-	■	-	■	-
	-	■	-	■	-	-	■
	-	-	■	■	-	■	-
-	-	■	■	-	-	■	
Schaltausgang 2x NPN							
-	-	■	■	-	■	-	

 Hinweis
 Weitere Varianten und Zubehör können über den Produktbaukasten SDE3 → 4 / 8.2-110 konfiguriert und bestellt werden.

Drucksensoren SDE3, mit Anzeige

Peripherieübersicht



Zubehör	Kurzbeschreibung	→ Seite
Drucksensoren		
1 SDE3-...-...-K	Montage mit Hutschiene oder Wand-/Flächenhalter, mit Kabel	4 / 8.2-107
2 SDE3-...-...-M8	Montage mit Hutschiene oder Wand-/Flächenhalter, mit Stecker M8x1	
3 SDE3-...-F...-M8	für Fronttafeleinbau, mit Kabel und Stecker M8x1	
Steckdosenkabel		
4 SIM-M8-4GD-...	Dose gerade, M8x1, 4-polig	4 / 8.2-111
5 SIM-M8-4WD-...	Dose gewinkelt, M8x1, 4-polig	
Befestigungselemente		
6 Adapterplatte SXE3-W	bei SDE3-...-W... im Lieferumfang enthalten	4 / 8.2-111
7 Tragschiene	nach DIN EN 50022	-
8 Spannplatte	bei SDE3-...-F... im Lieferumfang enthalten	-

Drucksensoren SDE3, mit Anzeige

Typenschlüssel

SDE3 - D10 S - B - HQ4 - 2P - M8 -

Sensorfunktion

SDE3	Piezoresistiver Drucksensor mit Anzeige
------	---

Druckmessbereich

V1	0 ... -1 bar
B2	-1 ... +1 bar
D2	0 ... 2 bar
D6	0 ... 6 bar
D10	0 ... 10 bar

Messgröße

S	1x Relativdruck
D	2x Relativdruck
Z	1x Differenzdruck

Display

B	Anzeige in bar
P	Anzeige in psi
K	Anzeige in kPa
H	Anzeige in inch of mercury
W	Anzeige in inch of water

Montage/Pneumatischer Anschluss

HQ4	mit Hutschiene, Steckanschluss 4 mm
WQ4	Wandbefestigung, Steckanschluss 4 mm
FQ4	Fronttafeleinbau, Steckanschluss 4 mm

Elektrischer Ausgang

2P	2 Schaltausgänge PNP
2N	2 Schaltausgänge NPN

Elektrischer Anschluss

M8	Stecker M8x1
K	Kabel, 2,5 m lang

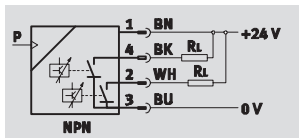
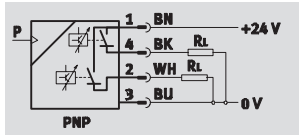
Anschlusskabel

SIM-Kabel mit gerader Anschlussdose	
G	2,5 m lang
G5	5 m lang
SIM-Kabel mit Winkel-Anschlussdose	
W	2,5 m lang
W5	5 m lang

Drucksensoren SDE3, mit Anzeige

Datenblatt

Funktion



Spannung
15 ... 30 V DC

Druck
-1 ... +10 bar

Temperaturbereich
0 ... 50°C



Allgemeine Technische Daten						
Druckmessbereich	[bar]	0 ... -1	-1 ... +1	0 ... 2	0 ... 6	0 ... 10
Mechanisch						
Messverfahren	piezoresistiver Drucksensor mit Anzeige					
Pneumatischer Anschluss	QS-4					
Messgröße	Relativdruck 2x Relativdruck Differenzdruck					
Genauigkeit FS ¹⁾	±2%					
Reproduzierbarkeit des Schaltwertes	0,3%					
Elektrischer Anschluss	Stecker M8x1, 4-polig, runde Bauform nach EN 60 947-5-2 Kabel Kabel mit Stecker M8x1, 4-polig, runde Bauform nach EN 60 947-5-2					
Anzeigeart	Leucht-LCD					
Einstellmöglichkeiten	Teach-In					
Manipulationssicherung	PIN-Code					
Schaltzustandsanzeige	LED gelb					
Befestigungsart	Fronttafeleinbau mit Hutschiene mit Durchgangsbohrung mit Wand-/Flächenhalter					
Werkstoff	Gehäuse	Polyamid, verstärkt Polycarbonat				
Werkstoff-Hinweis	Kupfer- und PTFE-frei					
Einbaulage	beliebig ²⁾					
Elektrisch						
Betriebsspannungsbereich	[V DC]	15 ... 30				
Max. Ausgangsstrom	[mA]	100				
Kurzschlussfestigkeit	taktend					
Verpolungsschutz	für alle elektrischen Anschlüsse					
Schaltausgang	2x PNP 2x NPN					
Schaltelementfunktion	umschaltbar					
Schaltfunktion	frei programmierbar					
CE-Zeichen (siehe Konformitätserklärung)	nach EU-EMV-Richtlinie					

1) % FS = % des Messbereichsendwertes (full scale)

2) Es sollte sich kein Kondenswasser im Sensor ansammeln können.

Drucksensoren SDE3, mit Anzeige

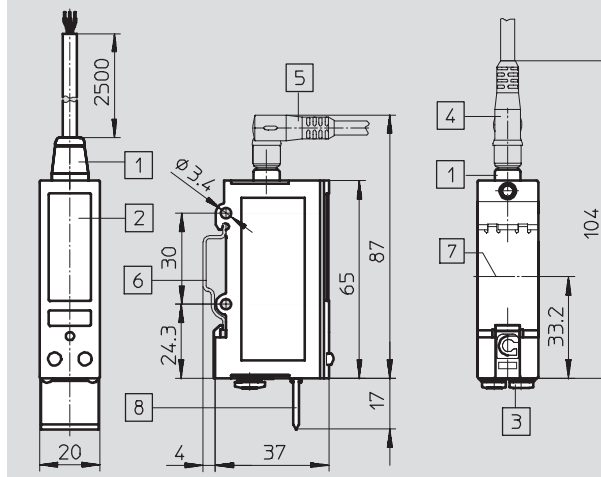
Datenblatt

Betriebs- und Umweltbedingungen						
Druckmessbereich	[bar]	0 ... -1	-1 ... +1	0 ... 2	0 ... 6	0 ... 10
Betriebsdruck	[bar]	0 ... -1	-1 ... +1	0 ... 2	0 ... 6	0 ... 10
Einstellbereich Schwellwerte	[%]	0 ... 100				
Einstellbereich Hysterese	[%]	0 ... 90				
Betriebsmedium		Gefilterte Druckluft, geölt oder ungeölt, Filterfeinheit 40 µm				
Umgebungstemperatur	[°C]	0 ... 50				
Mediumtemperatur	[°C]	0 ... 50				
Korrosionsbeständigkeit KBK ¹⁾		2				
Schutzart		IP 65				

1) Korrosionsbeständigkeitsklasse 2 nach Festo Norm 940 070
Bauteile mit mäßiger Korrosionsbeanspruchung. Außenliegende sichtbare Teile mit vorrangig dekorativer Anforderung an die Oberfläche, die im direkten Kontakt zur umgebenden industriellen Atmosphäre bzw. Medien, wie Kühl- und Schmierstoffe stehen.

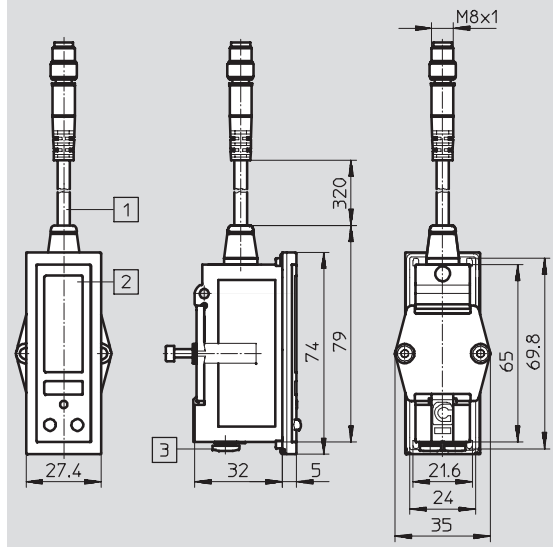
Gewichte [g]	Hutschienen-, Wand- oder Flächenmontage	Fronttafeleinbau
	37	61

Abmessungen – Hutschienen-, Wand- oder Flächenmontage



- 1 Anschlusskabel, 4-adrig
- 2 LCD-Anzeige
- 3 pneumatischer Anschluss QS-4
- 4 Anschlussdose gerade SIM-M8-GD...
- 5 Anschlussdose gewinkelt SIM-M8-WD...
- 6 Adapterplatte für Wandmontage
- 7 Mitte bei Hutschienenmontage
- 8 Bezeichnungsschild (im Lieferumfang enthalten)

Abmessungen – Fronttafeleinbau



- 1 Kabel mit Stecker M8x1, passend zu Steckdosenkabel SIM-M8-...
- 2 LCD-Anzeige
- 3 pneumatischer Anschluss QS-4

Drucksensoren SDE3, mit Anzeige

Datenblatt


FESTO

Bestellangaben – Druckmessbereich 0 ... -1 bar							
Messgröße			Anzeige		Montage		Teile-Nr. Typ ¹⁾
Relativdruck	2x Relativdruck	Differenzdruck	bar	Inch of mercury	mit Hut-schiene	Fronttafel-einbau	
Schaltausgang 2x PNP							
■	-	-	■	-	■	-	540 193 SDE3-V1S-B-HQ4-2P-M8
■	-	-	-	■	■	-	540 194 SDE3-V1S-H-HQ4-2P-M8
■	-	-	■	-	-	■	540 195 SDE3-V1S-B-FQ4-2P-M8
-	■	-	■	-	■	-	540 196 SDE3-V1D-B-HQ4-2P-M8
-	■	-	-	■	■	-	540 197 SDE3-V1D-H-HQ4-2P-M8
-	■	-	■	-	-	■	540 198 SDE3-V1D-B-FQ4-2P-M8
-	-	■	■	-	■	-	540 199 SDE3-V1Z-B-HQ4-2P-M8
-	-	■	-	■	■	-	540 200 SDE3-V1Z-H-HQ4-2P-M8
-	-	■	■	-	-	■	540 201 SDE3-V1Z-B-FQ4-2P-M8
Schaltausgang 2x NPN							
-	-	■	■	-	■	-	540 202 SDE3-V1Z-B-HQ4-2N-M8

Bestellangaben – Druckmessbereich 0 ... 2 bar							
Messgröße			Anzeige		Montage		Teile-Nr. Typ ¹⁾
Relativdruck	2x Relativdruck	Differenzdruck	bar	Inch of mercury	mit Hut-schiene	Fronttafel-einbau	
Schaltausgang 2x PNP							
-	■	-	■	-	■	-	540 203 SDE3-D2D-B-HQ4-2P-M8
-	■	-	■	-	-	■	540 204 SDE3-D2D-B-FQ4-2P-M8
-	-	■	■	-	■	-	540 205 SDE3-D2Z-B-HQ4-2P-M8
-	-	■	■	-	-	■	540 206 SDE3-D2Z-B-FQ4-2P-M8

Bestellangaben – Druckmessbereich 0 ... 10 bar							
Messgröße			Anzeige		Montage		Teile-Nr. Typ ¹⁾
Relativdruck	2x Relativdruck	Differenzdruck	bar	Inch of mercury	mit Hut-schiene	Fronttafel-einbau	
Schaltausgang 2x PNP							
■	-	-	■	-	■	-	540 207 SDE3-D10S-B-HQ4-2P-M8
■	-	-	■	-	-	■	540 208 SDE3-D10S-B-FQ4-2P-M8
-	■	-	■	-	■	-	540 209 SDE3-D10D-B-HQ4-2P-M8
-	■	-	■	-	-	■	540 210 SDE3-D10D-B-FQ4-2P-M8
-	-	■	■	-	■	-	540 211 SDE3-D10Z-B-HQ4-2P-M8
-	-	■	■	-	-	■	540 212 SDE3-D10Z-B-FQ4-2P-M8
Schaltausgang 2x NPN							
-	-	■	■	-	■	-	540 213 SDE3-D10Z-B-HQ4-2N-M8

1) Erklärung der Bestellcodes → Typenschlüssel 4 / 8.2-106

 Hinweis
 Weitere Varianten und Zubehör können über den Produktbaukasten SDE3 → 4 / 8.2-110 konfiguriert und bestellt werden.

Drucksensor SDE3

Bestellangaben – Produktbaukasten

Sensoren und Überwachungsgeräte
Sensoren
8.2

M Mindestangaben						O Optionen		
Baukasten-Nr.	Funktion	Druckmessbereich	Druckeingang	Anzeige	Montage/Pneumatischer Anschluss	Elektrischer Ausgang	Elektrischer Anschluss	Anschlusskabel (Zubehör)
539 679	SDE3	V1 B2 D2 D6 D10	S D Z	B P K H W	HQ4 WQ4 FQ4	2P 2N	M8 K	G W G5 W5
Bestellbeispiel								
539 679	SDE3	- D6	D	- B	- WQ4	- 2N	- K	- W5

Bestelltabelle		Bedingungen	Code	Eintrag Code
M	Baukasten-Nr.	539 679		
	Sensorfunktion	Drucksensor	SDE3	SDE3
	Druckmessbereich [bar]	0 ... -1	-V1	
		-1 ... +1	-B2	
		0 ... 2	-D2	
		0 ... 6	-D6	
		0 ... 10	-D10	
	Druckeingang	1x Relativdruck	S	
		2x Relativdruck, unabhängig	D	
		1x Differenzdruck	Z	
	Anzeige	Werte in bar	-B	
		Werte in psi	-P	
		Werte in kPa	-K	
		Werte in inch of mercury	-H	
		Werte in inch of water	-W	
	Montage/Pneumatischer Anschluss	mit Hutschiene, Steckanschluss 4 mm	-HQ4	
		Wandbefestigung, Steckanschluss 4 mm	-WQ4	
		Fronttafeleinbau, Steckanschluss 4 mm	-FQ4	
	Elektrischer Ausgang	2 Schaltausgänge PNP	-2P	
		2 Schaltausgänge NPN	-2N	
	Elektrischer Anschluss	Stecker M8x1	-M8	
		Kabel, 2,5 m	-K	
O	Anschlusskabel (Zubehör)	Dose gerade, 2,5 m	-G	
		Dose gewinkelt, 2,5 m	-W	
		Dose gerade, 5 m	-G5	
		Dose gewinkelt, 5 m	-W5	

Übertrag Bestellcode

539 679 SDE3 - - - - - -

Drucksensoren SDE3, mit Anzeige

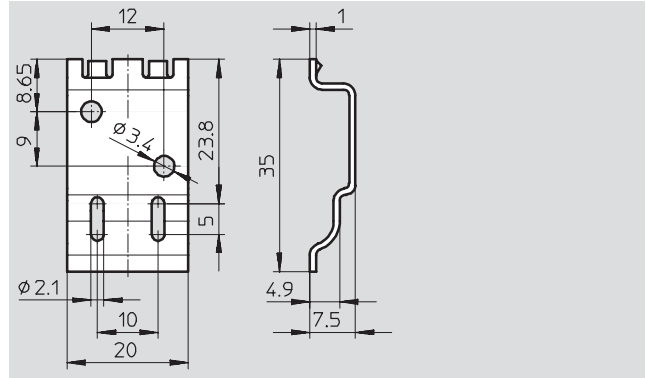
Zubehör



Adapterplatte SXE3-W



zur Wand- oder Flächenmontage

Werkstoff:
Stahl



Bestellangaben		Teile-Nr.	Typ
Adapterplatte ¹⁾		540 214	SXE3-W

1) Bei SDE3-...-W... im Lieferumfang enthalten

Bestellangaben – Steckdosenkabel M8x1					Datenblätter → 4 / 8.3-24		
	Montage	Anschluss	Schaltausgang		Kabellänge [m]	Teile-Nr.	Typ
			PNP	NPN			
Dose gerade							
	Überwurfmutter M8x1	4-polig	■	■	2,5	158 960	SIM-M8-4GD-2,5-PU
			■	■	5	158 961	SIM-M8-4GD-5-PU
Dose gewinkelt							
	Überwurfmutter M8x1	4-polig	■	■	2,5	158 962	SIM-M8-4WD-2,5-PU
			■	■	5	158 963	SIM-M8-4WD-5-PU