

Kompaktkamerasystem SBOC-M/SBOI-M

FESTO



- **Bildrate**
185 ... 2.000 Bilder/s
- **Über Ethernet vernetzbar**
- **Aufzeichnungs- und Speicherelektronik in der Kamera integriert**
- **Kleine Abmessungen, geringes Gewicht**
- **Schutzart IP65/67**

Kompaktkamerasystem SBOC-M/SBOI-M

Merkmale



Problemstellung

Moderne Automatisierungsanlagen sind meist auf hohe Fertigungsgeschwindigkeiten ausgelegt, denen das menschliche Auge kaum noch folgen kann.

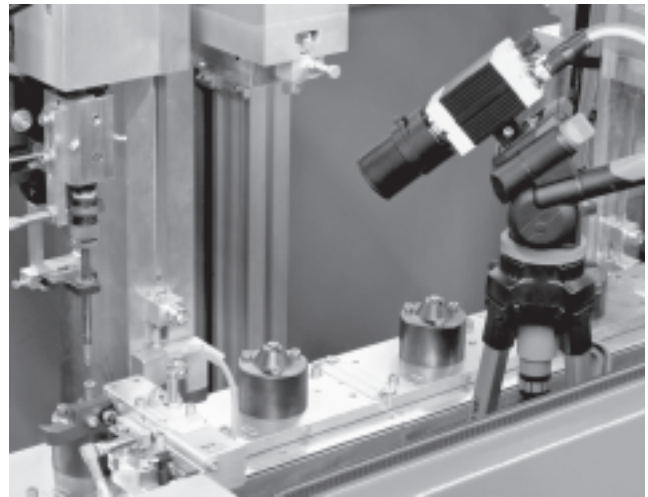
Nachteil des hohen Tempos: Einrichter und Servicekräfte sind nicht mehr in der Lage, Fehler im Bewegungsablauf und deren Ursache auf Anhieb zu erkennen.

Zunehmend schwierig gestaltet sich auch die optimale Einstellung der Anlagenparameter.

Anwendungsbeispiele

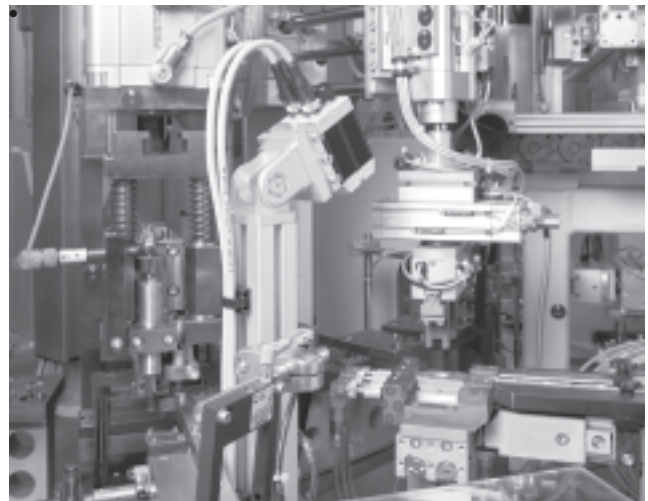
Mobiler Einsatz der Hochgeschwindigkeitskamera bei Service und Inbetriebnahme zur Erhöhung der Produktivität und Verfügbarkeit von Automatisierungsanlagen

- Taktzeitreduzierung durch Ermitteln von Stillstandszeiten in Bewegungsabläufen
- Optimale Abstimmung der Verfahrzeiten einzelner Achsen von Mehrachssystemen, Auffinden kritischer Bewegungen
- Visualisierung von Bewegungsvorgängen von mehreren Seiten zeitsynchron auf einem PC, so dass diese handhabbar werden
- Lokalisieren unerwünschter Schwingungen, unter denen die Wiederholgenauigkeit von Bewegungsvorgängen leidet und durch die frühzeitige Materialermüdung auftreten kann



Stationäre Montage der Hochgeschwindigkeitskamera zur Erhöhung der Verfügbarkeit von Automatisierungsanlagen

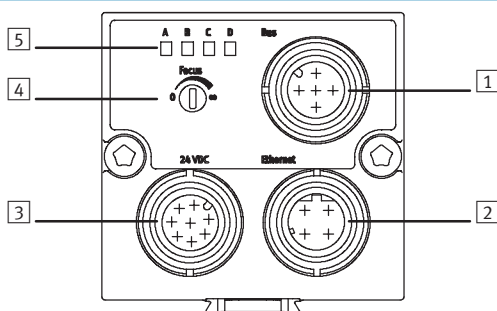
- Kontinuierliche Aufzeichnung von Vorgängen in den Ringpuffer der Kamera
- Bei Auftreten eines Fehlers wird die Aufzeichnung durch ein externes Signal gestoppt, es befindet sich nun die Vorgeschichte des Fehlers auf der Kamera und erlaubt damit eine Ursachenanalyse



Optische Lage- und Qualitätsprüfung
Kompaktkamerasystem

4.3

Schnittstellen

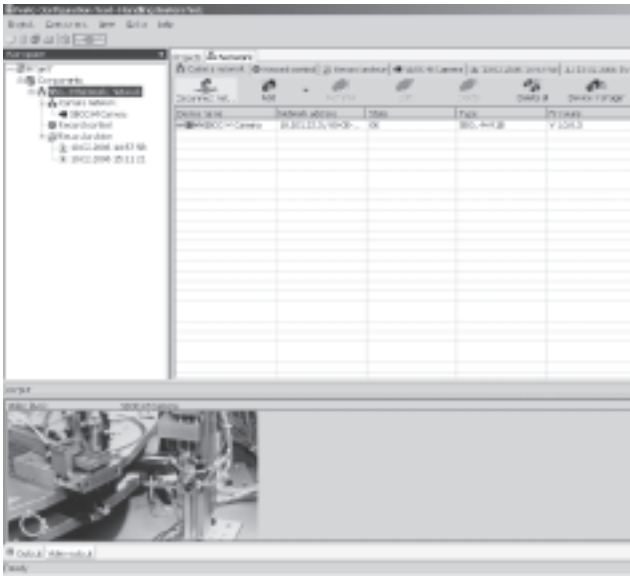


- | | |
|---|------------------------|
| 1 Bus-Anschluss | 5 Anzeige-LEDs: |
| 2 Ethernet-Anschluss | A Betriebssystem |
| 3 Spannungsversorgung und Ein-/Ausgänge | B Ethernet |
| 4 Einstellschraube für Fokussierung | C Aufzeichnung |
| | D Aufzeichnungs-Status |

Kompaktkameranystem SBOC-M/SBOI-M

Merkmale

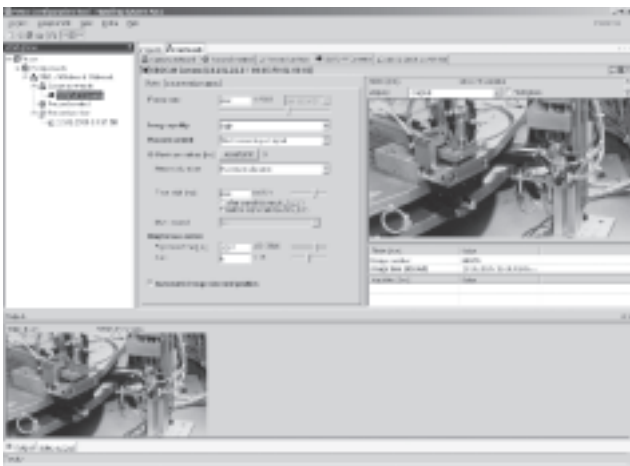
Software FCT mit Plugin SBO..-Network Konfiguration eines Kamera-Netzwerks



Das Plugin "SBO..-M Network" ist ein Plugin für das Festo Configuration Tool (kurz FCT). Es stellt folgende Funktionen zur Verfügung:

- Konfiguration und Inbetriebnahme eines Kamera-Netzwerks mit beliebig vielen Kompaktkameranetzen vom Typ SBOC-M bzw. SBOI-M
- Erstellen von zeitsynchronen Aufnahmen mit allen Geräten im Kamera-Netzwerk, um z.B. eine Szene aus verschiedenen Blickwinkeln festzuhalten.

Einstellung der Kamera



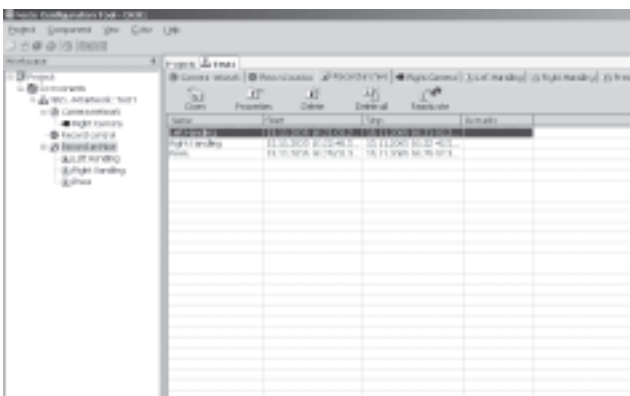
Anhand der Live-Bilder der jeweiligen Kamera können die Optik eingestellt und Parameter wie z.B. Belichtungszeit, Bildrate, Aufzeichnungsdauer und Bildqualität angepasst werden. Mit den Parametern wird auch definiert, was nach Auftreten eines Triggersignals (wahlweise positive oder negative Flanke eines externen 24V Signals) geschehen soll.

Folgende Möglichkeiten stehen zur Verfügung:

- Die Kamera beginnt mit der Aufnahme
- Die Kamera nimmt kontinuierlich in einen Ringpuffer auf und bei Eintreffen des Triggersignals wird die Aufnahme beendet
- Die Kamera nimmt nur ein Bild auf

Auch Zeitverzögerungen zwischen Triggersignal und Aufnahmestart können so komfortabel festgelegt werden.

Aufnahmesteuerung



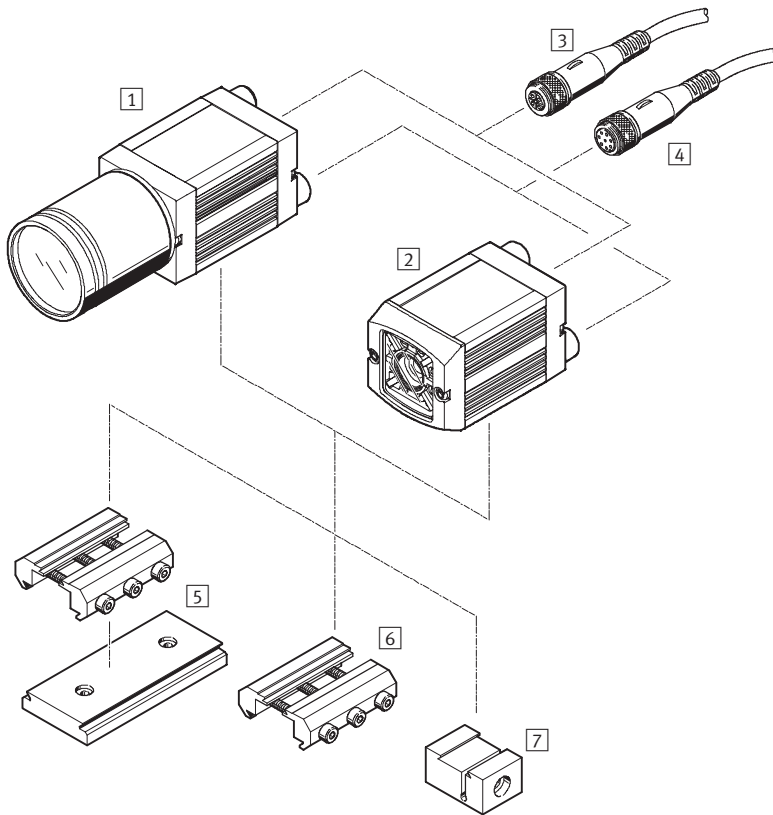
Nach dem Einrichten der Kamera kann die Aufnahme gestartet werden. Es ist auswählbar, ob die Kamera auf das Eintreten einer externen Triggerbedingung wartet, direkt nach der Initialisierung aufgezeichnet oder die über Ethernet gesendeten Bilder ohne Zwischenspeicherung in der Kamera auf einem PC ablegt.

Nach dem Starten einer Aufnahme im Modus "Warte auf Trig-

gersignal" kann der PC entfernt werden. Die Kamera arbeitet selbstständig und wartet auf das Eintreffen der Triggerbedingung. Aufgenommene Sequenzen werden im internen Speicher der jeweiligen Kamera abgelegt und können nach erneuter Verbindung zu einem PC zur Software FCT übertragen werden. Dort werden sie archiviert und können analysiert werden.

Kompaktkamerasystem SBOC-M/SBOI-M

Peripherieübersicht

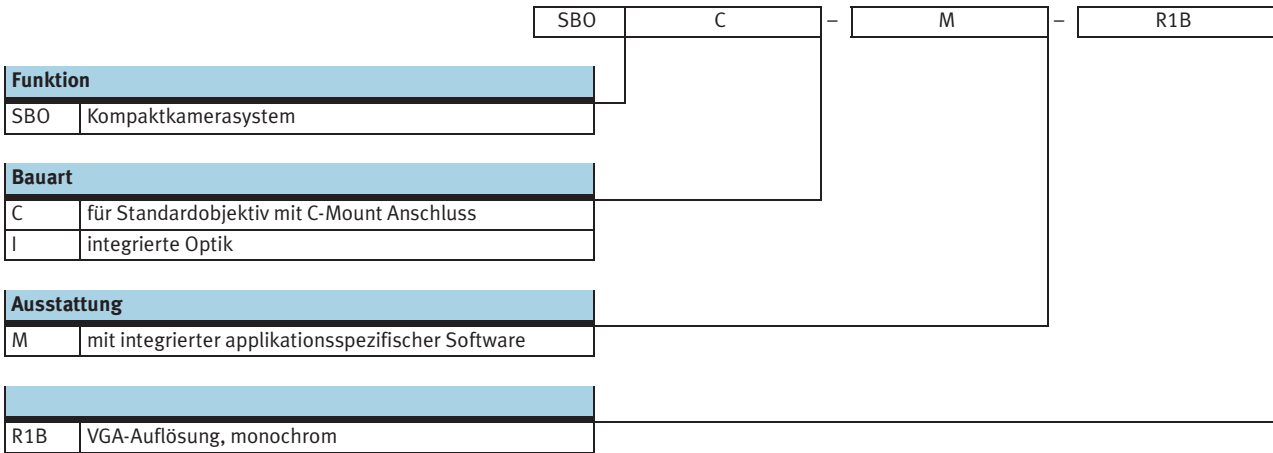


Zubehör	Kurzbeschreibung	→ Seite
Kompaktkamerasystem		
1 SBOC-M-R1B	für Standardobjektiv mit C-Mount Anschluss	5 / 4.3-6
2 SBOI-M-R1B	mit integrierter Optik und Beleuchtung	
– SBOA-M-SYSTAINER	Systainer mit Kompaktkamerasystem SBOC-M-R1B und umfangreichem Zubehör	5 / 4.3-9
Steckdosenkabel		
3 SBOA-K30E-M12S	Ethernet-Diagnosekabel	5 / 4.3-9
4 SIM-M12-8GD-...-PU	zur Betriebsspannungsversorgung	
Befestigungselemente		
5 Adapter-Bausatz SBOA-HMSV-39	mit anschraubbarer Adapterplatte	5 / 4.3-8
6 Adapter-Bausatz SBOA-HMSV-40	ohne anschraubbare Adapterplatte	
7 Adapter-Bausatz SBOA-HMSV-41	mit Innengewinde G $\frac{1}{4}$ zur Befestigung an handelsüblichen Stativen	
– Adapter SBOL-C-5	Distanzring 5 mm (CS-Mount auf C-Mount)	5 / 4.3-9

Kompaktkamerasystem SBOC-M/SBOI-M

Typenschlüssel



FESTO

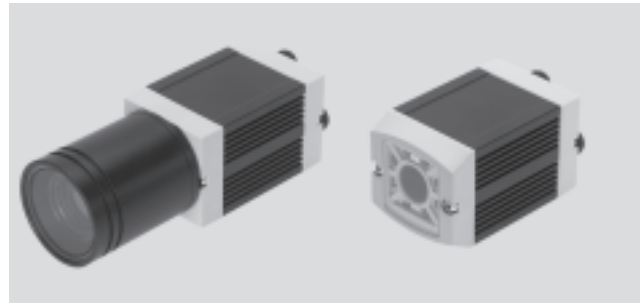


Kompaktkamerasystem SBOC-M/SBOI-M

Datenblatt



-  Spannung
24 V DC
-  Temperaturbereich
-10 ... +50°C



Allgemeine Technische Daten		
	SBOC-M	SBOI-M
Objektivbefestigung	C-Mount	integrierte Optik
Arbeitsabstand [mm]	Abhängig vom gewählten Objektiv	22 ... 1 000
Sichtfeld [mm]	Abhängig vom gewählten Objektiv	14x10 ... 520x390
Belichtungszeit [ms]	0,020 ... 1 000	
Bildrate (Vollbild) [fps]	185	
Sensorauflösung [Pixel]	640x480	
Sensortype	monochrom	

Elektrische Daten		
Nennbetriebsspannung [V DC]	24	
Zulässige Spannungsschwankungen	±10%	
Max. Summenstrom am Anschluss "24VDC" [A]	1,5	
Stromaufnahme bei unbelasteten Ausgängen [mA]	120	
Busanschluss	Ethernet-Schnittstelle IEEE802.3U (100BaseT) 100 Mbit/s TCP/IP M12	
Schutzart	IP65/IP67	

Werkstoffe	
Gehäuse	Aluminium, eloxiert
Deckel	Acrylbutadienstyrol, glasfaserverstärkt
Werkstoff-Hinweis	Kupfer- und PTFE-frei

Betriebs- und Umweltbedingungen		
Umgebungstemperatur [°C]	-10 ... +50	
Lagertemperatur [°C]	-10 ... +60	
Umgebungsbedingungen	Abschirmung vor extremen Fremdlichteinflüssen möglichst saubere Umgebungsluft	

Gewichte [g]		
	SBOC-M	SBOI-M
Kompaktkamerasystem	182	184

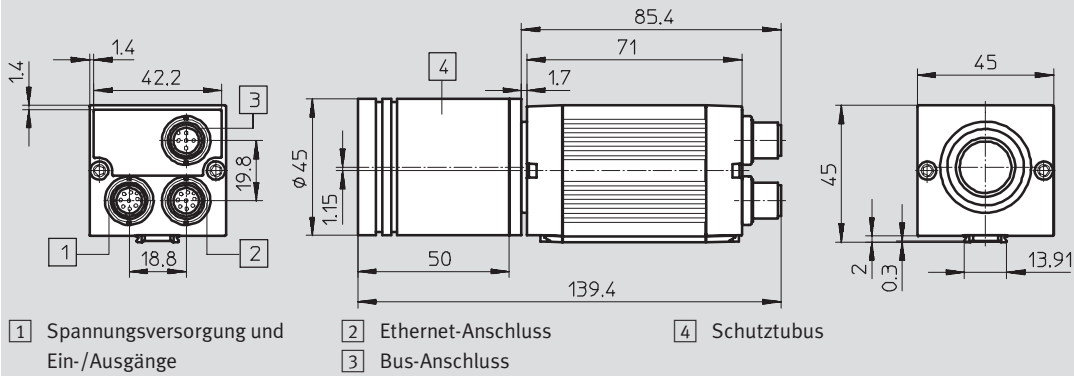
Kompaktkamarasystem SBOC-M/SBOI-M

Datenblatt

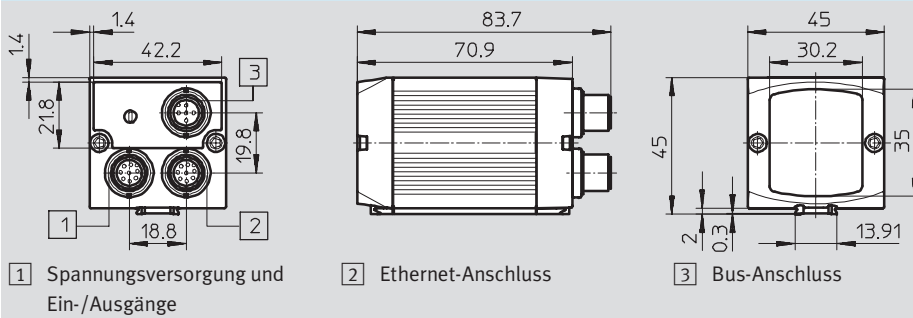
FESTO

Abmessungen

SBOC-M



SBOI-M



Bestellangaben

Bauart	Teile-Nr.	Typ
für Standardobjektiv mit C-Mount Anschluss	541 398	SBOC-M-R1B
integrierte Optik	541 395	SBOI-M-R1B

Kompaktkamerasystem SBOC-M/SBOI-M

Zubehör

FESTO

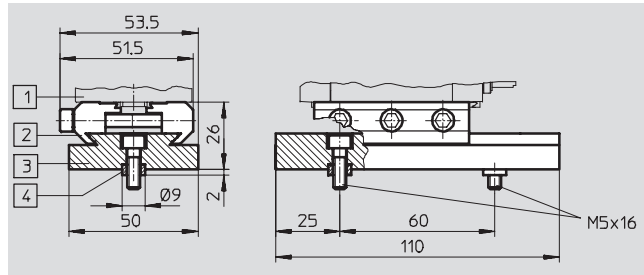
Adapter-Bausatz

SBOA-HMSV-39

mit anschraubbarer Adapterplatte

Werkstoff:

Alu-Knetlegierung, eloxiert



Bestellangaben	
	Teile-Nr. Typ
Adapter-Bausatz	541 599 SBOA-HMSV-39

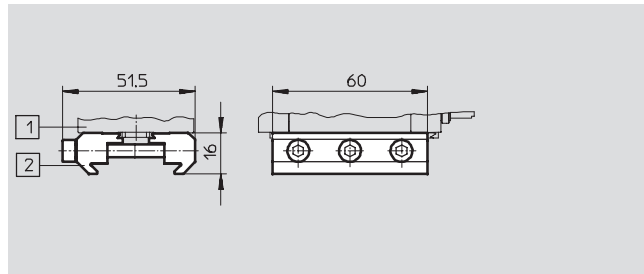
Adapter-Bausatz

SBOA-HMSV-40

ohne anschraubbare Adapterplatte

Werkstoff:

Alu-Knetlegierung, eloxiert



Bestellangaben	
	Teile-Nr. Typ
Adapter-Bausatz	541 600 SBOA-HMSV-40

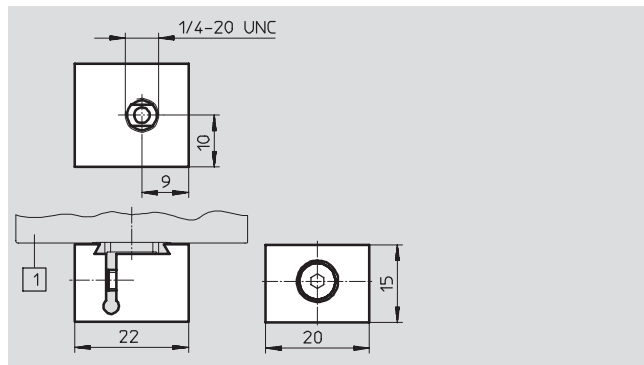
Adapter-Bausatz

SBOA-HMSV-41

mit Innengewinde G $\frac{1}{4}$ zur Befestigung an handelsüblichen Stativen

Werkstoff:

Alu-Knetlegierung, eloxiert



Bestellangaben	
	Teile-Nr. Typ
Adapter-Bausatz	542 140 SBOA-HMSV-41

Kompaktkamerasystem SBOC-M/SBOI-M

FESTO

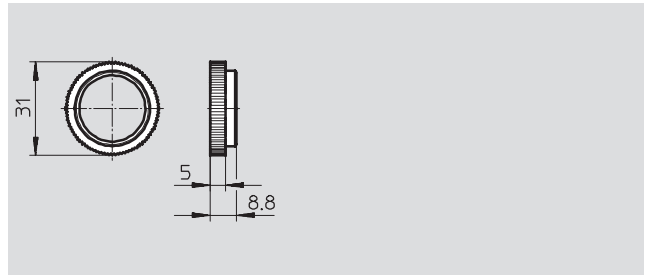
Zubehör

Adapter SBOL-C-5

Distanzring 5 mm (CS-Mount auf C-Mount)

Werkstoff:

Alu-Knetlegierung, eloxiert



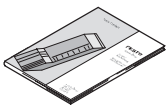


Bestellangaben		
	Teile-Nr.	Typ
Adapter	541 601	SBOL-C-5


Systainer mit Kompaktkamerasystem SBOA-M-SYSTAINER

- Kamerasystem SBOC-M-R1B
- Montagesatz für Stativbefestigung
- Zoomobjektiv (10 - 40 mm)
- Steckernetzteil inkl. Triggertaster
- Verlängerungskabel für Triggertaster
- Handkabeltrommel
- Ethernetkabel M12 auf RJ45
- Ethernet Crossover-Patchkabel
- RJ45 Kupplung
- Beleuchtung 500 W
- 2 Stative (je eines für Kamera und Beleuchtung)
- Konfigurationspaket FCT
- Dokumentationspaket



Bestellangaben		
	Teile-Nr.	Typ
Systainer mit Kompaktkamerasystem SBOC-M-R1B und Zubehör	543 408	SBOA-M-SYSTAINER

Bestellangaben – Dokumentation			
	Kurzbeschreibung	Sprache	Teile-Nr. Typ
	Beschreibung Anwenderdokumentation in Papierform ist nicht im Lieferumfang des Kompaktkamerasystems enthalten.	DE	542 122 P.BE-SBO-M-DE
		EN	542 123 P.BE-SBO-M-EN
	Dokumentationspaket Die Anwenderdokumentation auf CD-Rom ist auf deutsch und englisch im Lieferumfang des Kompaktkamerasystems enthalten.		542 121 P.BE-SBO-M-UDOK
	Konfigurationspaket Das Konfigurationspaket FCT (Festo Configuration Tool) auf CD-Rom ist im Lieferumfang des Kompaktkamerasystems enthalten.		539 622 P.SW-FCT

Bestellangaben – Steckdosenkabel M12x1					Datenblätter → 4 / 8.3-22	
	Montage	Verwendung	Anschluss	Kabellänge [m]	Teile-Nr.	Typ
Dose gerade						
	Überwurfmutter M12x1	Betriebsspannungsversorgung	8-polig	2	525 616	SIM-M12-8GD-2-PU
				5	525 618	SIM-M12-8GD-5-PU
		Ethernet-Diagnosekabel	4-polig, d-codiert	3	542 139	SBOA-K30E-M12S