


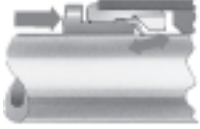






- Einfaches Stecken
- Einfaches Lösen
- Sichere Verbindung
- Viele Varianten

Steckverschraubungen QS, Quick Star

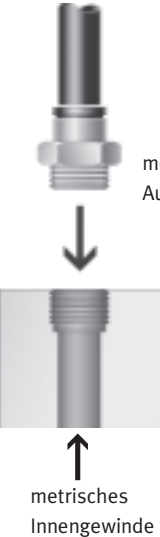
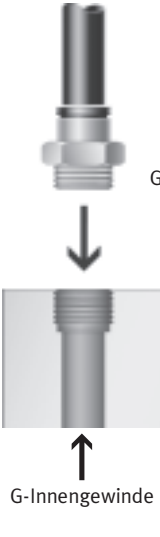
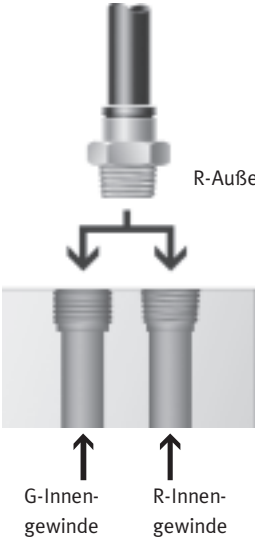
Merkmale



Anwendung	Einfach stecken – fertig	Absolute Sicherheit	Die unverlierbare Dichtung
 <p>Ohne Umwege zur richtigen Verschraubung. Quick Star bietet für jede Verbindung die sichere Lösung. Die komfortable Verschraubungssystematik bietet weit mehr als 1000 Typen an Standard- und Funktionsverschraubungen.</p>	 <p>Über die rostfreie Stahlkralle wird der Schlauch ohne Beschädigung der Oberfläche gehalten. Schwingungen und Druckstöße werden absorbiert. Das Lösen des Schlauches erfolgt durch einfaches Niederdrücken des blauen Lösungsringes. Der Schlauch Außendurchmesser ist zur besseren Zuordnung auf dem Lösering angegeben.</p>	 <p>Der Dichtring aus Nitrilkautschuk garantiert absolute Dichtheit zwischen den Normschläuchen und Verschraubungskörper. Der Normschlauch ist zusammen mit der Festo Steckverbindung für Druckluft und Vakuum geeignet.</p>	 <p>Alle Messingteile der Festo Steckverschraubungen sind durch eine Nickelbeschichtung oberflächenvergütet und besitzen damit eine hohe Korrosionsbeständigkeit. Die kegeligen R-Gewinde nach ISO sind mit einer selbstabdichtenden PTFE-Beschichtung versehen und gewährleisten eine Wiederverwendung bis zu fünfmal ohne zusätzliche Dichtungselemente.</p>

360° schwenkbar	360° rotierend, mit Kugellager
 <p>Ausrichten bei der Montage. Ausgleich der Schlauchbewegung in der Anwendung.</p>	 <p>Rotierende Bewegung in der Anwendung bis max. 500 U/min zulässig.</p>

5.4 Welche Verschraubung passt in welches Gewinde?

Metrisches Gewinde	G-Gewinde nach DIN ISO 228-1	R-Gewinde nach DIN 2999-1 und ISO 7/1
<ul style="list-style-type: none"> Gewinde sind mit G-Gewinden vergleichbar und werden in metrisch zylindrische Gewinde montiert Dichtigkeit wird durch einen gekammerten O-Ring gewährleistet. 	<ul style="list-style-type: none"> kürzeres Gewinde konstante Einbautiefe austauschbarer Dichtring stirnseitige Abdichtung mehrmals wiederverwendbar durch austauschbaren Dichtring. 	<ul style="list-style-type: none"> selbstsicherndes Gewinde Abdichtung auf dem Gewinde keine zusätzliche Dichtfläche erforderlich kleinere Einbaumaße, da kein Absatz für Dichtfläche bis zu 5 mal wiederverwendbar.
 <p>metrisches Außengewinde</p> <p>metrisches Innengewinde</p>	 <p>G-Außengewinde</p> <p>G-Innengewinde</p>	 <p>R-Außengewinde</p> <p>G-Innengewinde</p> <p>R-Innengewinde</p>

Steckverschraubungen QS, Quick Star

Merkmale

FESTO

Steckverschraubung QSM Quick Star, Mini



Kleinbauende Steckverschraubung für höchste Packungsdichte auf kleinstem Einbauraum. Für Pneumatikanwendungen mit einem Temperaturbereich bis 80 °C und einem Druckbereich bis 14 bar.

Schlauch-Außen-Ø 3, 4 und 6 mm mit Anschlussgewinde M3, M5, M7, R $\frac{1}{8}$ und G $\frac{1}{8}$.

Steckverschraubung QS Quick Star



Breite Auswahl an Steckverschraubungen für Pneumatikanwendungen mit einem Temperaturbereich bis 80 °C und einem Druckbereich bis 14 bar.

Schlauch-Außen-Ø 4, 6, 8, 10, 12 und 16 mm mit Anschlussgewinde von R $\frac{1}{8}$... R $\frac{1}{2}$ und G $\frac{1}{8}$... G $\frac{1}{2}$.

Steckverschraubung QSM-B Quick Star, Mini



Kleinbauende Steckverschraubung für höchste Packungsdichte auf kleinstem Einbauraum. Für Kernfunktionen in der Pneumatik mit einem Temperaturbereich bis 60 °C und einem Druckbereich bis 10 bar.

Schlauch-Außen-Ø 3, 4 und 6 mm mit Anschlussgewinde M3, M5, M7, R $\frac{1}{8}$ und G $\frac{1}{8}$.

Steckverschraubung QS-B Quick Star



Steckverschraubungen für Kernfunktionen in der Pneumatik mit einem Temperaturbereich bis 60 °C und einem Druckbereich bis 10 bar.

Schlauch-Außen-Ø 4, 6, 8, 10, 12 und 16 mm mit Anschlussgewinde von R $\frac{1}{8}$... R $\frac{1}{2}$.

Steckverschraubung QS-F Quick Star, Metall



Vollmetallsteckverschraubung mit verchromter Oberflächenvergiftung. Hohe Korrosionsbeständigkeit KBK3 und Chemikalienresistenz mit Zulassung in der Nahrungsmittel- und Verpackungsindustrie. Für Pneumatikanwendungen mit einem Temperaturbereich bis 150 °C und einem Druckbereich bis 16 bar.

Schlauch-Außen-Ø 4, 6, 8, 10 und 12 mm mit Anschlussgewinde M5, M7 und G $\frac{1}{8}$... G $\frac{1}{2}$.

Steckverschraubung CRQS Quick Star, Edelstahl



Edelstahlsteckverschraubung. Höchste Korrosionsbeständigkeit KBK4 und Chemikalienresistenz mit Zulassung in der Nahrungsmittel- und Verpackungsindustrie. Für Pneumatikanwendungen mit einem Temperaturbereich bis 150 °C und einem Druckbereich bis 10 bar.

Schlauch-Außen-Ø 4, 6, 8, 10, 12 und 16 mm mit Anschlussgewinde M5 und G $\frac{1}{8}$... G $\frac{1}{2}$.

Steckverschraubung QS-V0 Quick Star, flammhemmend



Flammhemmende Steckverschraubung für den Einsatz in allen brandgefährdeten Bereichen, wie zum Beispiel Schweißanlagen in der Automobilindustrie, sowie Gebäudebau. Für Pneumatikanwendungen mit einem Temperaturbereich bis 60 °C und einem Druckbereich bis 10 bar.

Schlauch-Außen-Ø 6, 8, 10 und 12 mm mit Anschlussgewinde R $\frac{1}{8}$... R $\frac{1}{2}$ und G $\frac{1}{8}$... G $\frac{1}{2}$.

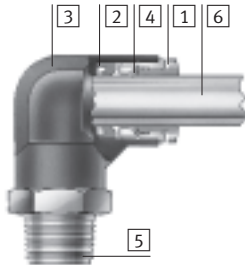
Steckverschraubungen QS, Quick Star

Technische Daten

FESTO

Werkstoffe

Funktionsschnitt



	Mini QSM Standard QS	Mini QSM-B Standard QS-B
1 Lösering	Polyacetal	Polyacetal
2 Schlauchdichtung	Nitrilkautschuk	Nitrilkautschuk
3 Gehäuse	Polybutylenterephthalat Messing vernickelt	Polybutylenterephthalat Messing vernickelt
4 Schlauchklemmsegment	hochlegierter Stahl rostfrei	hochlegierter Stahl rostfrei
5 Gewindestück	Messing vernickelt	Messing vernickelt M3: Edelstahl
6 Kunststoffschlauch, außenkalibriert	PAN PEN PUN PUN-H PUN-E	PAN PEN PUN PUN-H PUN-E
Werkstoff-Hinweis	RoHS konform	RoHS konform

	Metall QS-F	Edelstahl CRQS	flammhemmend QS-V0
1 Lösering	Messing vernickelt/ chrombeschichtet	Edelstahl	Polybutylenterephthalat (flammhemmend ausgerüstet)
2 Schlauchdichtung	Fluorkautschuk	Fluorkautschuk	Nitrilkautschuk
3 Gehäuse	Messing vernickelt/ chrombeschichtet	Edelstahl	Polybutylenterephthalat (flammhemmend ausgerüstet)
4 Schlauchklemmsegment	Edelstahl	Edelstahl	Edelstahl
5 Gewindestück	Messing vernickelt/ chrombeschichtet	Edelstahl	Messing vernickelt
6 Kunststoffschlauch, außenkalibriert	PAN PFAN PUN PUN-H PUN-V0 PLN	PFAN PUN-H PLN PUN-V0	PAN-V0

Schlauch-Einstecktiefe



Schlauch-Außen-Ø [mm]	3	4	6	8	10	12	16
Mini QSM	9,5	11,5	12	–	–	–	–
Standard QS	–	15 (QSW: 12)	17 (QSW: 12)	18	20,5	23,5	24,5
Mini QSM-B	–	11,5	12	–	–	–	–
Standard QS-B	–	14,9	16,9	18,3	20,7	23,2	–

Steckverschraubungen QS, Quick Star

Technische Daten

FESTO

Empfohlenes Anziehdrehmoment/Einschraubtiefe



Bei Steckverschraubungen Quick Star mit Innensechskant ist darauf zu achten, dass der Innensechskant-Schlüssel beim Ein-

schrauben nicht zu tief durch die Verschraubung geführt wird, damit dahinterliegende Teile nicht beschädigt werden.

Hinweis

Bei Funktionsabgängen, die im Gewinde verlaufen, können durch zu tiefes Einschrauben des Anschlussgewindes Funktionsstörungen auftreten. Deshalb sollten unbedingt die Einschraubtiefe bzw. die empfohlenen Anziehdrehmomente eingehalten werden. Wird das empfohlene Anziehdrehmoment um mehr als 50 % überschritten, können Beschädigungen auftreten.

Anschlussgewinde	Anziehdrehmoment [Nm]	ca. Einschraubtiefe [mm]
M-Gewinde		
M3	0,7	2,5
M5	1,5	3
M7	2	5,5
R-Gewinde		
R $\frac{1}{8}$	7	4
R $\frac{1}{4}$	12	6
R $\frac{3}{8}$	22	6,5
R $\frac{1}{2}$	28	8
G-Gewinde		
G $\frac{1}{8}$	10	4,6
G $\frac{1}{4}$	15	6,6
G $\frac{3}{8}$	25	8,1
G $\frac{1}{2}$	40	11,1

Betriebs- und Umweltbedingungen

	Mini QSM	Standard QS	Mini QSM-B	Standard QS-B
Temperaturabhängiger Betriebsdruck [bar]	-0,95 ... +14		-0,95 ... +10	
Betriebstemperatur [°C]	-10 ... +80		0 ... 60	
Korrosionsbeständigkeit KBK ¹⁾	1		1	
Zulassung	Germanischer Lloyd			

	Metall QS-F	Edelstahl CRQS	flammschutz QS-V0
Temperaturabhängiger Betriebsdruck [bar]	-0,95 ... +16	-0,95 ... +10	-0,95 ... +10
Betriebstemperatur [°C]	0 ... 150	0 ... 150	0 ... 60
Korrosionsbeständigkeit KBK ¹⁾	3	4	2
Zulassung	Germanischer Lloyd		

1) Korrosionsbeständigkeitsklasse 1 nach Festo Norm 940 070
 Bauteile mit geringer Korrosionsbeanspruchung. Transport- und Lagerschutz. Teile ohne vorrangig dekorative Anforderung an die Oberfläche z. B. im nicht sichtbaren Innenbereich oder hinter Abdeckungen.
 Korrosionsbeständigkeitsklasse 2 nach Festo Norm 940 070
 Bauteile mit mäßiger Korrosionsbeanspruchung. Außenliegende sichtbare Teile mit vorrangig dekorativer Anforderung an die Oberfläche, die im direkten Kontakt zur umgebenden industriellen Atmosphäre bzw. Medien, wie Kühl- und Schmierstoffe stehen.
 Korrosionsbeständigkeitsklasse 3 nach Festo Norm 940 070
 Bauteile mit starker Korrosionsbeanspruchung. Außenliegende sichtbare Teile im direkten Kontakt zur umgebenden industriellen Atmosphäre bzw. Medien, wie Lösungsmittel und Reiniger, mit vorrangig funktioneller Anforderung an die Oberfläche.
 Korrosionsbeständigkeitsklasse 4 nach Festo Norm 940 070
 Bauteile mit besonders starker Korrosionsbeanspruchung. Teile im Bereich aggressiver Medien, z. B. Lebensmittel- oder chemische Industrie. Diese Anwendungen sind gegebenenfalls durch Sonderprüfungen mit den Medien abzusichern.

Leitungen und Leitungsverbindungen
Steckverschraubungen
5.4

Steckverschraubungen QS, Quick Star

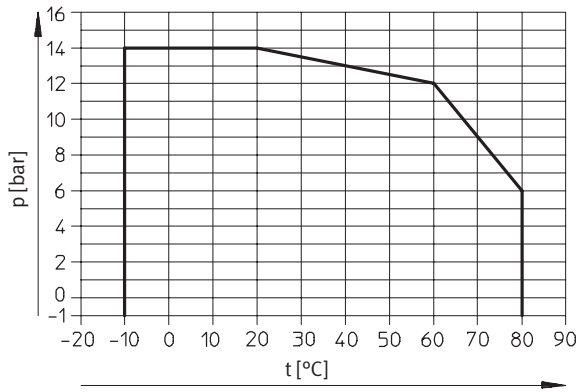
Technische Daten

FESTO

Betriebsdruck p in Abhängigkeit von der Temperatur t

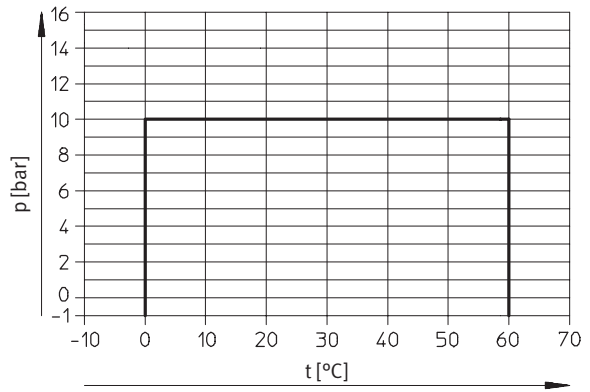
Mini QSM

Standard QS



Mini QSM-B

Standard QS-B



Steckverschraubungen QS, Quick Star

Technische Daten

FESTO

Kombinationsmöglichkeiten Steckverschraubung/Schlauch								
Typ	Gewinde	Schlauch-Außen-Ø [mm]						
		3	4	6	8	10	12	16
Mini QSM	M3	++	+	-	-	-	-	-
	M5	+	++	+	-	-	-	-
	M6	-	++	-	-	-	-	-
	M7	-	+	++	-	-	-	-
	M8	-	-	++	-	-	-	-
	R1/8	-	+	++	-	-	-	-
	G1/8	-	+	++	-	-	-	-
Standard QS	M5	-	++	+	-	-	-	-
	R1/8	-	+	++	+	+	-	-
	R1/4	-	+	+	+	+	+	-
	R3/8	-	-	+	+	++	+	+
	R1/2	-	-	-	-	-	++	-
	G1/8	-	+	++	+	-	-	-
	G1/4	-	-	+	++	+	+	-
	G3/8	-	-	-	+	++	+	+
G1/2	-	-	-	-	-	++	+	
Mini QSM-B	M3	++	+	-	-	-	-	-
	M5	+	++	+	-	-	-	-
	M7	-	+	++	-	-	-	-
Standard QS-B	R1/8	-	+	++	+	+	-	-
	R1/4	-	+	+	++	+	+	-
	R3/8	-	-	+	+	++	+	+
	R1/2	-	-	-	-	+	++	+
flammhemmend QS-V0	R1/8	-	-	++	+	-	-	-
	R1/4	-	-	+	++	+	+	-
	R3/8	-	-	-	+	++	+	-
	R1/2	-	-	-	-	+	++	-
	G1/8	-	-	++	+	-	-	-
	G1/4	-	-	+	++	+	+	-
	G3/8	-	-	-	+	++	+	-
G1/2	-	-	-	-	+	++	-	
Metall QS-F	M5	-	++	+	-	-	-	-
	M7	-	+	++	-	-	-	-
	G1/8	-	+	++	+	-	-	-
	G1/4	-	-	+	++	+	-	-
	G3/8	-	-	-	+	++	+	-
	G1/2	-	-	-	-	+	++	-
Edelstahl CRQS	M5	-	++	+	-	-	-	-
	R1/8	-	-	++	+	-	-	-
	R1/4	-	-	-	++	+	-	-
	R3/8	-	-	-	-	++	+	-
	R1/2	-	-	-	-	-	++	+

+ Mögliche Kombination Gewinde/Schlauch-Außen-Ø

++ Optimale Kombination (bez. Durchfluss) Gewinde/Schlauch-Außen-Ø




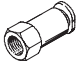





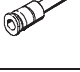

Steckverschraubungen QSM, Quick Star, Mini

Lieferübersicht

FESTO

Leitungen und Leitungsverbindungen
Steckverschraubungen













5.4

Bauform	Ausführung	Typ	Anschluss D1					Anschluss D2		→ Seite
			M-Gewinde	R-Gewinde	G-Gewinde	Schlauch- Außen-Ø	Steck- hülsen-Ø	Schlauch- Außen-Ø		
Gerade Form	Steckverschraubung – Außengewinde mit Außensechskant									
		QSM	M3	–	–	–	–	–	3, 4	3 / 5.4-26
			M5	–	–	–	–	–	3, 4, 6	
			–	R1/8	G1/8	–	–	–	4, 6	
	Steckverschraubung – Außengewinde mit Innensechskant									
		QSM-...I	M3	–	–	–	–	–	3, 4	3 / 5.4-27
			M5	–	–	–	–	–	3, 4, 6	
			M7	R1/8	G1/8	–	–	4, 6		
	Steckverschraubung – Innengewinde mit Außensechskant									
		QSMF	M3	–	–	–	–	–	3, 4	3 / 5.4-28
			M5	–	–	–	–	–	3, 4	
	Steckverschraubung – Außengewinde mit Innensechskant									
		QSMP	M6x0,75	–	–	–	–	–	4	3 / 5.4-28
			M8x0,75	–	–	–	–	–	6	
	Steckverbindung									
		QSM	–	–	–	–	3	–	3	3 / 5.4-29
			–	–	–	–	4	–	4	
			–	–	–	–	6	–	6	
	QSM reduzierend	–	–	–	–	4	–	3	3 / 5.4-29	
		–	–	–	–	6	–	4		
Schott-Steckverbindung										
	QSMS	–	–	–	–	3	–	–	3 / 5.4-29	
		–	–	–	–	4	–	–		
		–	–	–	–	6	–	–		
Steckkappe										
	QSMC	–	–	–	–	3	–	–	3 / 5.4-30	
Steckverbindung mit Steckhülse										
	QSM-...H	–	–	–	–	–	4	3	3 / 5.4-30	
		–	–	–	–	–	6	4		
Blindstopfen										
	QSMC-...H	–	–	–	–	–	3	–	3 / 5.4-30	

Steckverschraubungen QSM, Quick Star, Mini

Lieferübersicht



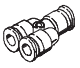
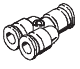
Bauform	Ausführung	Typ	Anschluss D1					Anschluss D2		→ Seite
			M-Gewinde	R-Gewinde	G-Gewinde	Schlauch-Außen-Ø	Steckhülsen-Ø	Schlauch-Außen-Ø		
L-Form	L-Steckverschraubung 360° schwenkbar – Außengewinde mit Außensechskant									
		QSML	M3	–	–	–	–	–	3, 4	3 / 5.4-31
			M5	–	–	–	–	–	3, 4, 6	
			M7	R1/8	G1/8	–	–	–	4, 6	
	L-Lang-Steckverschraubung 360° schwenkbar – Außengewinde mit Außensechskant									
		QSMLL	M3	–	–	–	–	–	3, 4	3 / 5.4-32
			M5	–	–	–	–	–	3, 4, 6	
			M7	R1/8	G1/8	–	–	–	4, 6	
	L-Steckverschraubung 360° schwenkbar – Außengewinde mit Innensechskant									
		QSMLV-...-I	M5	–	–	–	–	–	3, 4	3 / 5.4-33
			M7	–	–	–	–	–	4, 6	
	L-Lang-Steckverschraubung 360° schwenkbar – Außengewinde mit Innensechskant									
	QSMLLV-...-I	M5	–	–	–	–	–	3, 4	3 / 5.4-33	
		M7	–	–	–	–	–	4, 6		
L-Steckverbindung										
	QSML	–	–	–	–	3	–	–	3 / 5.4-34	
		4	–	–	–	–	–	–		
		6	–	–	–	–	–	–		
L-Steckverbindung mit Steckhülse										
	QSML-...H	–	–	–	–	–	3	3	3 / 5.4-34	
		4	–	–	–	–	–	4		
		6	–	–	–	–	–	6		
	QSML-...H reduzierend	–	–	–	–	–	4	3	3 / 5.4-34	
		6	–	–	–	–	–	4		
T-Form	T-Steckverschraubung 360° schwenkbar – Außengewinde mit Außensechskant									
		QSMT	M3	–	–	–	–	–	3, 4	3 / 5.4-35
			M5	–	–	–	–	–	3, 4, 6	
			–	R1/8	G1/8	–	–	–	4, 6	
		QSMTL	M3	–	–	–	–	–	3, 4	3 / 5.4-36
			M5	–	–	–	–	–	3, 4, 6	
			–	R1/8	G1/8	–	–	–	4, 6	
	T-Steckverbindung									
	QSMT	–	–	–	–	3	–	3	3 / 5.4-37	
		4	–	–	–	–	–	4		
		6	–	–	–	–	–	6		
	QSMT reduzierend	–	–	–	–	4	–	3	3 / 5.4-37	
		6	–	–	–	–	–	4		
X-Form	X-Steckverbindung									
		QSMX	–	–	–	–	3	–	–	3 / 5.4-38
			4	–	–	–	–	–	–	
			6	–	–	–	–	–	–	
	–		–	–	–	–	–	–		

Leitungen und Leitungsverbindungen
Steckverschraubungen

Steckverschraubungen QSM, Quick Star, Mini











Lieferübersicht

Baupform	Ausführung	Typ	Anschluss D1					Anschluss D2	→ Seite
			M-Gewinde	R-Gewinde	G-Gewinde	Schlauch- Außen-Ø	Steck- hülsen-Ø	Schlauch- Außen-Ø	
Y-Form	Y-Steckverbindung								
		QSMY	-	-	-	3	-	3	3 / 5.4-38
						4		4	
						6		6	
		QSMY reduzierend	-	-	-	4	-	3	3 / 5.4-38
						6		4	

Steckverschraubungen QS, Quick Star

Lieferübersicht

FESTO

Bauform	Ausführung	Typ	Anschluss D1					Anschluss D2		→ Seite
			M-Gewinde	R-Gewinde	G-Gewinde	Schlauch- Außen-Ø	Steck- hülsen-Ø	Schlauch- Außen-Ø	Steck- hülsen-Ø	
Gerade Form	Steckverschraubung – Außengewinde mit Außensechskant									
		QS	–	R1/8	G1/8	–	–	4, 6, 8, 10 ¹⁾	–	3 / 5.4-39
				R1/4	G1/4			4 ¹⁾ , 6, 8, 10, 12		
				R3/8	G3/8			6 ¹⁾ , 8, 10, 12, 16		
				R1/2	G1/2			10 ¹⁾ , 12, 16		
	Steckverschraubung – Außengewinde mit Innensechskant									
		QS-...-I	–	R1/8	G1/8	–	–	4, 6, 8, 10 ¹⁾	–	3 / 5.4-41
				R1/4	G1/4			6, 8, 10, 12 ¹⁾		
				R3/8	G3/8			8, 10, 12		
				R1/2	G1/2			10 ¹⁾ , 12		
	Steckverschraubung – Innengewinde mit Außensechskant									
		QSF	–	–	–	G1/8	–	–	4, 6, 8	3 / 5.4-42
						G1/4			4, 6, 8, 10, 12	
						G3/8			6, 8, 10, 12	
					G1/2			12, 16		
Steckverbindung										
	QS	–	–	–	–	4	–	4	3 / 5.4-43	
						6		6		
						8		8		
						10		10		
						12		12		
						16		16		
	QS reduzierend	–	–	–	–	6	–	4	3 / 5.4-43	
						8		4, 6		
						10		6, 8		
						12		8, 10		
Schott-Steckverbindung										
	QSS	–	–	–	–	4	–	–	3 / 5.4-44	
						6				
						8				
						10				
						12				
Schott-Steckverbindung mit Festbund										
	QSS-...-F	–	–	–	–	4	–	–	3 / 5.4-44	
						6				
						8				
						10				
						12				
Schott-Steckverbindung mit Innengewinde										
	QSSF	–	–	–	G1/8	–	–	4, 6, 8	3 / 5.4-45	
					G1/4			4, 6, 8, 10		
					G3/8			6, 8, 10, 12		
					G1/2			12, 16		

1) Nur in Verbindung mit R-Gewinde


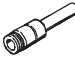

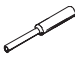
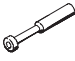

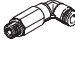

Steckverschraubungen QS, Quick Star

Lieferübersicht

FESTO

Leitungen und Leitungsverbindungen
Steckverschraubungen

5.4

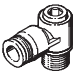

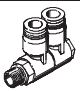
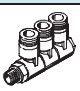




Bauform	Ausführung	Typ	Anschluss D1				Anschluss D2		→ Seite	
			M-Gewinde	R-Gewinde	G-Gewinde	Schlauch- Außen-Ø	Steck- hülsen-Ø	Schlauch- Außen-Ø		Steck- hülsen-Ø
Gerade Form	Steckkappe									
		QSC	-	-	-	4	-	-	-	3 / 5.4-46
						6				
						8				
						10				
						12				
	Steckverbindung mit Steckhülse									
		QS-...H	-	-	-	-	6	4	-	3 / 5.4-46
							8	4, 6		
							10	6, 8		
12							8, 10			
Steckhülse										
	QSH	-	-	-	-	4	-	-	3 / 5.4-47	
						6				
						8				
						10				
						12				
	QSH reduzierend	-	-	-	-	6	-	4	3 / 5.4-47	
						8		4, 6		
						10		6, 8		
						12		8, 10		
						16		12		
Blindstopfen										
	QSC-...H	-	-	-	-	4	-	-	3 / 5.4-48	
						6				
						8				
						10				
						12				
						16				
L-Form	L-Steckverschraubung 360° schwenkbar – Außengewinde mit Außensechskant									
		QSL	-	R ¹ / ₈	G ¹ / ₈	-	-	4, 6, 8, 10 ¹⁾	-	3 / 5.4-49
				R ¹ / ₄	G ¹ / ₄			4 ¹⁾ , 6, 8, 10, 12		
				R ³ / ₈	G ³ / ₈			6 ¹⁾ , 8, 10, 12, 16		
				R ¹ / ₂	G ¹ / ₂			10 ¹⁾ , 12, 16		
	L-Lang-Steckverschraubung 360° schwenkbar – Außengewinde mit Außensechskant									
		QSLL	-	R ¹ / ₈	G ¹ / ₈	-	-	4, 6, 8	-	3 / 5.4-51
				R ¹ / ₄	G ¹ / ₄			4 ¹⁾ , 6, 8, 10		
				R ³ / ₈	G ³ / ₈			6 ¹⁾ , 8, 10, 12		
				R ¹ / ₂	G ¹ / ₂			10 ¹⁾ , 12, 16 ²⁾		
L-Steckverschraubung – Innengewinde mit Außensechskant										
	QSLF	-	-	G ¹ / ₈	-	-	4, 6, 8	-	3 / 5.4-52	
				G ¹ / ₄			6, 8, 10			
				G ³ / ₈			8, 10			

- 1) Nur in Verbindung mit R-Gewinde
2) Nur in Verbindung mit G-Gewinde

Steckverschraubungen QS, Quick Star

Lieferübersicht

FESTO

Bauform	Ausführung	Typ	Anschluss D1					Anschluss D2		→ Seite
			M-Gewinde	R-Gewinde	G-Gewinde	Schlauch- Außen-Ø	Steck- hülsen-Ø	Schlauch- Außen-Ø	Steck- hülsen-Ø	
L-Form	L-Steckverschraubung 360° schwenkbar – Außengewinde mit Innensechskant									
		QSLV-...-I	–	R $\frac{1}{8}$	G $\frac{1}{8}$	–	–	6, 8	–	3 / 5.4-53
				R $\frac{1}{4}$	G $\frac{1}{4}$			6, 8, 10		
				R $\frac{3}{8}$	G $\frac{3}{8}$			8, 10, 12		
				R $\frac{1}{2}$	G $\frac{1}{2}$			12		
	L-Steckverschraubung 360° schwenkbar – Außengewinde mit Außensechskant									
		QSLV	M5	–	–	–	–	6	–	3 / 5.4-54
				R $\frac{1}{8}$	G $\frac{1}{8}$			4, 6, 8		
				R $\frac{1}{4}$	G $\frac{1}{4}$			6, 8, 10		
				R $\frac{3}{8}$	G $\frac{3}{8}$			8, 10, 12		
				R $\frac{1}{2}$	G $\frac{1}{2}$			12, 16		
	Mehrfachverteiler 360° schwenkbar – 2fach									
		QSLV2	–	R $\frac{1}{8}$	G $\frac{1}{8}$	–	–	4, 6, 8	–	3 / 5.8-10
				R $\frac{1}{4}$	G $\frac{1}{4}$			6, 8, 10		
			R $\frac{3}{8}$	G $\frac{3}{8}$			8, 10, 12			
			R $\frac{1}{2}$	G $\frac{1}{2}$			12			
Mehrfachverteiler 360° schwenkbar – 3fach										
	QSLV3	–	R $\frac{1}{8}$	G $\frac{1}{8}$	–	–	4, 6, 8	–	3 / 5.8-11	
			R $\frac{1}{4}$	G $\frac{1}{4}$			6, 8, 10			
			R $\frac{3}{8}$	G $\frac{3}{8}$			8, 10, 12			
			R $\frac{1}{2}$	G $\frac{1}{2}$			12			
Mehrfachverteiler 360° schwenkbar – 4fach										
	QSLV4	–	R $\frac{1}{8}$	G $\frac{1}{8}$	–	–	4, 6, 8	–	3 / 5.8-12	
			R $\frac{1}{4}$	G $\frac{1}{4}$			6, 8, 10			
			R $\frac{3}{8}$	G $\frac{3}{8}$			8, 10, 12			
			R $\frac{1}{2}$	G $\frac{1}{2}$			12			
Mehrfachverteiler 360° schwenkbar – 6fach										
	QSLV6	–	R $\frac{1}{8}$	G $\frac{1}{8}$	–	–	4, 6, 8	–	3 / 5.8-13	
			R $\frac{1}{4}$	G $\frac{1}{4}$			6, 8, 10			
			R $\frac{3}{8}$	G $\frac{3}{8}$			8, 10, 12			
			R $\frac{1}{2}$	G $\frac{1}{2}$			12			
Mehrfachverteiler 360° schwenkbar – 4 Abgänge										
	QSQ	–	R $\frac{1}{8}$	G $\frac{1}{8}$	–	–	4, 6	–	3 / 5.8-14	
			R $\frac{1}{4}$	G $\frac{1}{4}$			4, 6			
	QSQ reduzierend	–	–	–	6	–	4	–	3 / 5.8-14	
					8		6			

Leitungen und Leitungsverbindungen
Steckverschraubungen

5.4








Steckverschraubungen QS, Quick Star

Lieferübersicht

FESTO

Leitungen und Leitungsverbindungen
Steckverschraubungen

5.4

Bauform	Ausführung	Typ	Anschluss D1					Anschluss D2		→ Seite
			M-Gewinde	R-Gewinde	G-Gewinde	Schlauch- Außen-Ø	Steck- hülsen-Ø	Schlauch- Außen-Ø	Steck- hülsen-Ø	
L-Form	L-Steckverbindung									
		QSL	-	-	-	4	-	-	-	3 / 5.4-56
						6				
						8				
						10				
						12				
						16				
	L-Steckverbindung mit Steckhülse									
		QSL-...H	-	-	-	-	4	4	-	3 / 5.4-57
							6	6		
							8	8		
							10	10		
							12	12		
		QSL-...H reduzierend	-	-	-	-	6	4	-	3 / 5.4-57
							8	6		
10							8			
12							10			
	QSL-...HL lange Steck- hülse	-	-	-	-	4	4	-	3 / 5.4-57	
						6	6			
						8	8			
						10	10			
T-Form	T-Steckverschraubung 360° schwenkbar – Außengewinde mit Außensechskant									
		QST	-	R $\frac{1}{8}$	G $\frac{1}{8}$	-	-	4, 6, 8, 10 ¹⁾	-	3 / 5.4-58
				R $\frac{1}{4}$	G $\frac{1}{4}$			4 ¹⁾ , 6, 8, 10, 12 ¹⁾		
				R $\frac{3}{8}$	G $\frac{3}{8}$			6 ¹⁾ , 8, 10, 12, 16		
				R $\frac{1}{2}$	G $\frac{1}{2}$			10, ¹⁾ 12, 16		
	T-Steckverbindung									
		QST	-	-	-	4	-	4	-	3 / 5.4-60
						6		6		
						8		8		
						10		10		
						12		12		
						16		16		
		QST reduzierend	-	-	-	6	-	4	-	3 / 5.4-60
						8		4, 6		
						10		6, 8		
12						8, 10				
16						12				

1) Nur in Verbindung mit R-Gewinde

Steckverschraubungen QS, Quick Star

Lieferübersicht



Bauform	Ausführung	Typ	Anschluss D1				Anschluss D2		Anschluss D3	→ Seite
			R-Gewinde	G-Gewinde	Schlauch- Außen-Ø	Steck- hülsen-Ø	Schlauch- Außen-Ø	Steck- hülsen-Ø		
T-Form	Mehrfachverteiler 360° schwenkbar – 3 Abgänge									
		QST3	R1/8	G1/8	–	–	6	–	4	3 / 5.8-15
			R1/4	G1/4			8		6	
			R3/8	G3/8			10		8	
		QST3 reduzierend	–	–	6	–	6	–	4	3 / 5.8-15
			–	–	8	–	8	–	6	
–			–	10	–	10	–	8		

Bauform	Ausführung	Typ	Anschluss D1					Anschluss D2		→ Seite
			M-Gewinde	R-Gewinde	G-Gewinde	Schlauch- Außen-Ø	Steck- hülsen-Ø	Schlauch- Außen-Ø	Steck- hülsen-Ø	
T-Form	T-Steckverschraubung 360° schwenkbar – Außen- und Innengewinde mit Außensechskant									
		QSTF	–	R1/8	G1/8	–	–	4, 6, 8	–	3 / 5.4-61
			R1/4	G1/4	6, 8, 10					
			R3/8	G3/8	8, 10, 12					
			R1/2	G1/2	12					
	T-Steckverschraubung 360° schwenkbar – Außengewinde mit Außensechskant									
		QSTL	–	R1/8	G1/8	–	–	4, 6, 8	–	3 / 5.4-62
			R1/4	G1/4	6, 8, 10					
			R3/8	G3/8	8, 10, 12					
			R1/2	G1/2	12, 16					
W-Form	Steckverschraubung – Außengewinde mit Außensechskant									
		QSW	–	R1/8	–	–	–	4, 6, 8	–	3 / 5.4-64
			R1/4	6, 8, 10						
			R3/8	10, 12						
			R1/2	12, 16						
	Steckverbindung mit Steckhülse									
		QSW-HL	–	–	–	–	4	4	–	3 / 5.4-64
			–	–	–	–	6	6		
			–	–	–	–	8	8		
			–	–	–	–	10	10		
–			–	–	–	12	12			
X-Form	X-Steckverbindung									
		QSX	–	–	–	8	–	–	–	3 / 5.4-65
			–	–	–	10				
–			–	–	12					


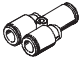

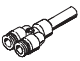
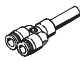
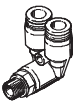



Steckverschraubungen QS, Quick Star

FESTO

Lieferübersicht

Leitungen und Leitungsverbindungen
Steckverschraubungen

5.4


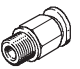

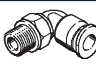

Bauform	Ausführung	Typ	Anschluss D1					Anschluss D2		→ Seite
			M-Gewinde	R-Gewinde	G-Gewinde	Schlauch- Außen-Ø	Steck- hülsen-Ø	Schlauch- Außen-Ø	Steck- hülsen-Ø	
Y-Form	Y-Steckverschraubung 360° schwenkbar – Außengewinde mit Außensechskant									
		QSY	M5	–	–	–	–	4, 6	–	3 / 5.4-66
			–	R1/8	G1/8			4, 6, 8		
				R1/4	G1/4			4 ¹⁾ , 6, 8, 10		
				R3/8	G3/8			8, 10, 12		
				R1/2	G1/2			12		
	Y-Steckverbindung									
		QSY	–	–	–	4	–	4	–	3 / 5.4-68
						6		6		
						8		8		
						10		10		
						12		12		
		QSY reduzierend	–	–	–	6	–	4	–	3 / 5.4-68
						8		4, 6		
						10		6, 8		
					12		8, 10			
					16		12			
Y-Steckverbindung mit Steckhülse										
	QSY-...H	–	–	–	–	4	4	–	3 / 5.4-69	
							6	6		
							8	8		
							10	10		
							12	12		
	QSY-...H reduzierend	–	–	–	–	6	4	–	3 / 5.4-69	
							8	6		
							10	8		
							12	10		
Y-Steckverschraubung 360° schwenkbar – Außengewinde mit Außensechskant										
	QSYL	–	R1/8	G1/8	–	–	4, 6, 8	–	3 / 5.4-70	
				R1/4	G1/4			6, 8, 10		
				R3/8	G3/8			8, 10, 12		
				R1/2	G1/2			12		
Y-Steckverschraubung 360° schwenkbar – Außengewinde mit Außensechskant										
	QSYLV	–	R1/8	G1/8	–	–	6	–	3 / 5.4-71	
				R1/4	G1/4			8		
				R3/8	G3/8			10		
				R1/2	G1/2			12		
Y-Steckverschraubung 360° schwenkbar – Innen- und Außengewinde mit Außensechskant										
	QSYTF	–	R1/8	G1/8	–	–	6	–	3 / 5.4-72	
				R1/4	G1/4			8		
				R3/8	G3/8			10		
				R1/2	G1/2			12		
Lösegabel	Quick-Out-Lösehilfe für QS-Steckverschraubungen									
	QS0								3 / 5.4-109	

1) Nur in Verbindung mit R-Gewinde

Steckverschraubungen QSM-B, Quick Star, Mini

Lieferübersicht



Bauform	Ausführung	Typ	Anschluss D1		Anschluss D2	→ Seite	
			M-Gewinde	R-Gewinde	Schlauch-Außen-Ø		
Gerade Form	Steckverschraubung – Außengewinde mit Außensechskant						
		QSM-B	M3	–		3, 4	3 / 5.4-73
			M5			3, 4, 6	
			–	R $\frac{1}{8}$		4, 6	
	Steckverschraubung – Außengewinde mit Innensechskant						
	QSM-B-...-I	M3	–		3, 4	3 / 5.4-74	
		M5			3, 4, 6		
		M7			4, 6		
		–			4, 6		
L-Form	L-Steckverschraubung 360° schwenkbar – Außengewinde mit Außensechskant						
		QSML-B	M3	–		3, 4	3 / 5.4-75
			M5			3, 4, 6	
			M7			4, 6	
			–			4, 6	
		R $\frac{1}{8}$					
T-Form	T-Steckverschraubung 360° schwenkbar – Außengewinde mit Außensechskant						
		QSMT-B	M3	–		3, 4	3 / 5.4-76
			M5			3, 4, 6	
			–			4, 6	
		R $\frac{1}{8}$					



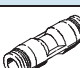

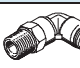
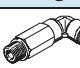


Steckverschraubungen QS-B, Quick Star

FESTO

Lieferübersicht

Leitungen und Leitungsverbindungen
Steckverschraubungen



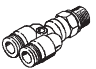
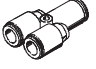
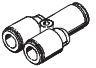
5.4

Bauform	Ausführung	Typ	Anschluss D1			Anschluss D2		→ Seite
			M-Gewinde	R-Gewinde	Schlauch-Außen-Ø	Schlauch-Außen-Ø		
Gerade Form	Steckverschraubung – Außengewinde mit Außensechskant							
		QS-B	–	R $\frac{1}{8}$	–	4, 6, 8, 10		3 / 5.4-77
				R $\frac{1}{4}$		4, 6, 8, 10, 12		
				R $\frac{3}{8}$		6, 8, 10, 12, 16		
				R $\frac{1}{2}$		10, 12, 16		
	Steckverschraubung – Außengewinde mit Innensechskant							
		QS-B-...-I	–	R $\frac{1}{8}$	–	4, 6, 8, 10		3 / 5.4-78
				R $\frac{1}{4}$		6, 8, 10, 12		
				R $\frac{3}{8}$		8, 10, 12		
				R $\frac{1}{2}$		10, 12		
Steckverbindung								
	QS-B	–	–	–	4	4	3 / 5.4-79	
					6	6		
					8	8		
					10	10		
					12	12		
					16	16		
	QS-B reduzierend	–	–	–	6	4	3 / 5.4-80	
					8	4, 6		
					10	6, 8		
					12	8, 10		
L-Form	L-Steckverschraubung 360° schwenkbar – Außengewinde mit Außensechskant							
		QSL-B	–	R $\frac{1}{8}$	–	4, 6, 8, 10		3 / 5.4-80
				R $\frac{1}{4}$		4, 6, 8, 10, 12		
				R $\frac{3}{8}$		6, 8, 10, 12, 16		
				R $\frac{1}{2}$		10, 12, 16		
	L-Lang-Steckverschraubung 360° schwenkbar – Außengewinde mit Außensechskant							
		QSL-B	–	R $\frac{1}{8}$	–	4, 6, 8		3 / 5.4-81
				R $\frac{1}{4}$		4, 6, 8, 10		
				R $\frac{3}{8}$		6, 8, 10, 12		
				R $\frac{1}{2}$		10, 12		
L-Steckverbindung								
	QSL-B	–	–	–	4	–	3 / 5.4-81	
					6			
					8			
					10			
					12			
					16			
T-Form	T-Steckverschraubung 360° schwenkbar – Außengewinde mit Außensechskant							
		QST-B	–	R $\frac{1}{8}$	–	4, 6, 8, 10		3 / 5.4-82
				R $\frac{1}{4}$		4, 6, 8, 10, 12		
				R $\frac{3}{8}$		6, 8, 10, 12, 16		
				R $\frac{1}{2}$		10, 12, 16		

Steckverschraubungen QS-B, Quick Star

Lieferübersicht

FESTO

Bauform	Ausführung	Typ	Anschluss D1			Anschluss D2		→ Seite
			M-Gewinde	R-Gewinde	Schlauch-Außen-Ø	Schlauch-Außen-Ø		
T-Form	T-Steckverbindung							
		QST-B	–	–	–	4	4	3 / 5.4-83
						6	6	
						8	8	
						10	10	
						12	12	
						16	16	
	T-Steckverschraubung 360° schwenkbar – Außengewinde mit Außensechskant							
		QSTL-B	–	–	R $\frac{1}{8}$	–	4, 6, 8	3 / 5.4-84
					R $\frac{1}{4}$		4, 6, 8	
R $\frac{3}{8}$					6, 8, 10, 12			
R $\frac{1}{2}$					10, 12, 16			
Y-Form	Y-Steckverschraubung 360° schwenkbar – Außengewinde mit Außensechskant							
		QSY-B	M5	–	–	4, 6	3 / 5.4-85	
			–	R $\frac{1}{8}$	–	4, 6, 8		
			–	R $\frac{1}{4}$	–	4, 6, 8, 10		
			–	R $\frac{3}{8}$	–	6, 8, 10, 12		
			–	R $\frac{1}{2}$	–	10, 12		
	Y-Steckverbindung							
		QSY-B	–	–	–	4	4	3 / 5.4-86
						6	6	
						8	8	
10						10		
12						12		
16						16		
	QSY-B reduzierend	–	–	–	6	4	3 / 5.4-86	
					8	4, 6		
					10	6, 8		
					12	8, 10		
					16	12		

Leitungen und Leitungsverbindungen
Steckverschraubungen

5.4

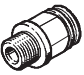

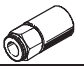
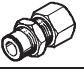



Steckverschraubungen QS-F, Quick Star, Metall



Lieferübersicht

Leitungen und Leitungsverbindungen
Steckverschraubungen

5.4

Bauform	Ausführung	Typ	Anschluss D1					Anschluss D2		→ Seite
			M-Gewinde	R-Gewinde	G-Gewinde	Schlauch- Außen-Ø	Steck- hülsen-Ø	Schlauch- Außen-Ø	Steck- hülsen-Ø	
Gerade Form		QS-F	M5	–	–	–	–	4, 6	–	3 / 5.4-87
			M7	–	–	–	–	4, 6	–	
			–	–	–	–	–	4, 6, 8	–	
			–	–	G $\frac{1}{8}$	–	–	6, 8, 10, 12	–	
			–	–	G $\frac{1}{4}$	–	–	8, 10, 12	–	
			–	–	G $\frac{3}{8}$	–	–	10, 12	–	
			–	–	G $\frac{1}{2}$	–	–	–	–	
			–	–	–	–	–	–	–	
			–	–	–	–	–	–	–	
			–	–	–	–	–	–	–	
Steckverschraubung – Außengewinde mit Innensechskant										
	QS-F-...-I	M5	–	–	–	–	4, 6	–	3 / 5.4-88	
		M7	–	–	–	–	4, 6	–		
		–	–	G $\frac{1}{8}$	–	–	4, 6, 8	–		
		–	–	G $\frac{1}{4}$	–	–	8, 10	–		
		–	–	G $\frac{3}{8}$	–	–	12	–		
Steckverschraubung – Innengewinde mit Außensechskant										
	QSF-F	–	–	–	–	–	4, 6, 8	–	3 / 5.4-88	
		–	–	G $\frac{1}{8}$	–	–	4, 6, 8	–		
Schott-Steckverschraubung – Innengewinde mit Außensechskant										
	QSSF-F	–	–	–	–	–	4, 6, 8	–	3 / 5.4-89	
		–	–	G $\frac{1}{4}$	–	–	6, 8	–		
Steckverschraubung mit Steckhülse										
	QS-F-...H	M5	–	–	–	–	–	4, 6	3 / 5.4-90	
		M7	–	–	–	–	–	4, 6		
		–	–	G $\frac{1}{8}$	–	–	–	4, 6, 8		
		–	–	G $\frac{1}{4}$	–	–	–	6, 8, 10, 12		
		–	–	G $\frac{3}{8}$	–	–	–	8, 10, 12		
		–	–	G $\frac{1}{2}$	–	–	–	10, 12		
Steckverbindung										
	QS-F	–	–	–	–	4	–	–	3 / 5.4-91	
		–	–	–	–	6	–	–		
		–	–	–	–	8	–	–		
		–	–	–	–	10	–	–		
		–	–	–	–	12	–	–		
Schott-Steckverbindung										
	QSSF-F	–	–	–	–	4	–	–	3 / 5.4-94	
		–	–	–	–	6	–	–		
		–	–	–	–	8	–	–		
		–	–	–	–	10	–	–		
		–	–	–	–	12	–	–		

Steckverschraubungen QS-F, Quick Star, Metall

Lieferübersicht




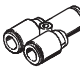



Baupform	Ausführung	Typ	Anschluss D1					Anschluss D2		→ Seite		
			M-Gewinde	R-Gewinde	G-Gewinde	Schlauch- Außen-∅	Steck- hülsen-∅	Schlauch- Außen-∅	Steck- hülsen-∅			
Gerade Form	Steckverbindung mit Steckhülse											
		QS-F-...H	-	-	-	-	4	-	-	6	3 / 5.4-91	
							4			8		
							6			8		
							4			10		
							6			10		
							8			10		
							6			12		
							8			12		
							10			12		
10							12					
Steckhülse												
	QSH-F	-	-	-	-	4	-	-	-	3 / 5.4-92		
						6						
						8						
						10						
						12						
Blindstopfen												
	QSC-F-...H	-	-	-	-	4	-	-	-	3 / 5.4-92		
						6						
						8						
						10						
						12						
L-Form	L-Steckverschraubung 360° schwenkbar – Außengewinde mit Außensechskant											
		QSL-F	M5	-	-	-	-	-	4, 6	-	3 / 5.4-93	
									M7			4, 6
									-			4, 6, 8
									G1/8			6, 8, 10, 12
									G1/4			8, 10, 12
									G3/8			10, 12
									G1/2			10, 12
	L-Steckverbindung											
		QSL-F	-	-	-	-	4	-	-	-	3 / 5.4-94	
6												
8												
10												
12												

Leitungen und Leitungsverbindungen
Steckverschraubungen

Steckverschraubungen QS-F, Quick Star, Metall

Lieferübersicht


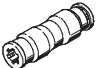


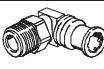
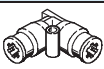
Bauform	Ausführung	Typ	Anschluss D1					Anschluss D2		→ Seite		
			M-Gewinde	R-Gewinde	G-Gewinde	Schlauch- Außen-Ø	Steck- hülsen-Ø	Schlauch- Außen-Ø	Steck- hülsen-Ø			
T-Form	T-Steckverschraubung 360° schwenkbar – Außengewinde mit Außensechskant											
		QST-F	M5	-	-	-	-	-	4, 6	-	3 / 5.4-95	
			M7						4, 6			
			-						4, 6, 8			
			G1/8						6, 8, 10, 12			
			G1/4						8, 10, 12			
			G3/8						10, 12			
	-	G1/2	10, 12									
	T-Steckverbindung											
		QST-F	-	-	-	-	-	-	4	-	3 / 5.4-96	
6									4			
8									6			
10									8			
12									10			
	QST-F reduzierend	-	-	-	-	-	-	6	-	3 / 5.4-96		
								8			4	
								10			6	
								12			8	
								-			10	
Y-Form	Y-Steckverbindung											
		QSY-F	-	-	-	-	-	6	-	3 / 5.4-96		
								8			6	
								10			8	
		QSY-F reduzierend	-	-	-	-	-	-	6	-	3 / 5.4-96	
									8			4
									10			6
									-			8
-									10			

Leitungen und Leitungsverbindungen
Steckverschraubungen

Steckverschraubungen CRQS, Quick Star, Edelstahl

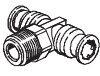


Lieferübersicht



Bauform	Ausführung	Typ	Anschluss D1					Anschluss D2		→ Seite	
			M-Gewinde	R-Gewinde	G-Gewinde	Schlauch- Außen-Ø	Steck- hülsen-Ø	Schlauch- Außen-Ø	Steck- hülsen-Ø		
Gerade Form	Steckverschraubung – Außengewinde mit Innen- und Außensechskant										
		CRQS	M5x0,8	–	–	–	–	–	4, 6	–	3 / 5.4-97
				R1/8	–	–	–	–	6, 8	–	
				R1/4	–	–	–	–	8, 10	–	
				R3/8	–	–	–	–	10, 12	–	
				R1/2	–	–	–	–	12, 16	–	
	Steckverbindung										
		CRQS	–	–	–	–	4	–	4	–	3 / 5.4-98
							6	–	6	–	
							8	–	8	–	
10							–	10	–		
12							–	12	–		
	CRQS reduzierend	–	–	–	–	6	–	4	–	3 / 5.4-98	
						8	–	6	–		
						10	–	8	–		
						12	–	10	–		
						16	–	12	–		
Schott-Steckverbindung											
	CRQSS	–	–	–	–	4	–	4	–	3 / 5.4-98	
						6	–	6	–		
						8	–	8	–		
						10	–	10	–		
						12	–	12	–		
L Form	L-Steckverschraubung 360° schwenkbar – Außengewinde mit Außensechskant										
		CRQSL	M5x0,8	–	–	–	–	–	4, 6	–	3 / 5.4-99
				R1/8	–	–	–	–	6, 8	–	
				R1/4	–	–	–	–	8, 10	–	
				R3/8	–	–	–	–	10, 12	–	
				R1/2	–	–	–	–	12, 16	–	
	L-Steckverbindung										
		CRQSL	–	–	–	–	4	–	–	–	3 / 5.4-100
							6	–	–	–	
							8	–	–	–	
10							–	–	–		
12							–	–	–		
16	–	–	–								







Steckverschraubungen CRQS, Quick Star, Edelstahl

Lieferübersicht

Bauform	Ausführung	Typ	Anschluss D1					Anschluss D2		→ Seite
			M-Gewinde	R-Gewinde	G-Gewinde	Schlauch- Außen-∅	Steck- hülsen-∅	Schlauch- Außen-∅	Steck- hülsen-∅	
T Form	T-Steckverschraubung 360° schwenkbar – Außengewinde mit Außensechskant									
		CRQST	M5x0,8	–	–	–	–	–	4, 6 6, 8 8, 10 10, 12 12, 16	–
T Form	T-Steckverbinding									
		CRQST	–	–	–	–	4 6 8 10 12 16	–	–	–
Y Form	Y-Steckverbinding									
		CRQSY	–	–	–	–	4 6 8 10 12 16	–	–	–

Steckverschraubungen QS-V0, Quick Star, flammhemmend

Lieferübersicht

Bauform	Ausführung	Typ	Anschluss D1				Anschluss D2				→ Seite
			M-Gewinde	R-Gewinde	G-Gewinde	Schlauch- Außen-Ø	Steck- hülsen-Ø	Schlauch- Außen-Ø	Steck- hülsen-Ø		
Flammhemmend nach UL94V0 – Für Kunststoffschlauch PAN/PUN-V0											
Gerade Form	Steckverschraubung – Außengewinde mit Außensechskant										
		QS-V0	–	R1/8 R1/4 R3/8 R1/2	G1/8 G1/4 G3/8 G1/2	–	–	6, 8 6, 8, 10, 12 8, 10 12 10, 12	–	3 / 5.4-103	
Steckverbindung											
	QS-V0	–	–	–	6 8 10 12	–	–	–	–	3 / 5.4-104	
L-Form	L-Steckverschraubung – Außengewinde mit Außensechskant										
		QSL-V0	–	R1/8 R1/4 R3/8 R1/2	G1/8 G1/4 G3/8 G1/2	–	–	6, 8 6, 8, 10, 12 8, 10 12 10, 12	–	3 / 5.4-105	
L-Steckverbindung											
	QSL-V0	–	–	–	6 8 10 12	–	–	–	–	3 / 5.4-106	
T-Form	T-Steckverschraubung – Außengewinde mit Außensechskant										
		QST-V0	–	R1/8 R1/4 R3/8 R1/2	G1/8 G1/4 G3/8 G1/2	–	–	6, 8 6, 8, 10, 12 8, 10 12 10, 12	–	3 / 5.4-107	
T-Steckverbindung											
	QST-V0	–	–	–	6 8 10 12	–	–	–	–	3 / 5.4-108	

Steckverschraubungen QSM, Quick Star, Mini

Datenblatt

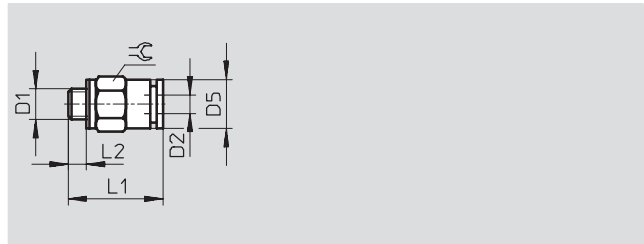


Steckverschraubung QSM

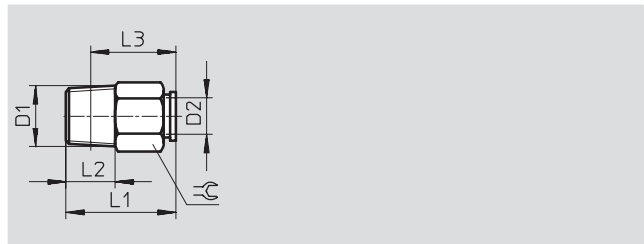
Außengewinde
mit Außensechskant



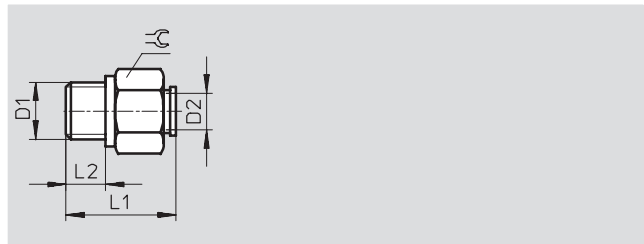
M-Gewinde



R-Gewinde



G-Gewinde



Leitungen und Leitungsverbindungen
Steckverschraubungen

5.4

Abmessungen und Bestellangaben											
Anschluss	Nennweite	Schlauch- Außen-Ø	D5	L1	L2	L3	±	Gewicht/ Stück	Teile-Nr.	Typ	PE*
D1	[mm]	D2	Ø					[g]			
Metrisches Gewinde mit Dichtring											
M3	0,9	3	5,5	14	3,3	-	5,5	1,1	153 301	QSM-M3-3	10
		4	8	16,5	3,3	-	8	2,5	130 775	QSM-M3-3-100	100
	1,1	4	8	16,5	3,3	-	8	2,5	153 303	QSM-M3-4	10
		6	10	17,8	3,5	-	10	4,5	130 776	QSM-M3-4-100	100
M5	2	3	8	16,7	3,5	-	8	3,5	153 302	QSM-M5-3	10
		4	8	16,7	3,5	-	8	3,3	130 777	QSM-M5-3-100	100
	2,2	4	8	16,7	3,5	-	8	3,3	153 304	QSM-M5-4	10
		6	10	17,8	3,5	-	10	4,5	130 778	QSM-M5-4-100	100
	2,1	6	10	17,8	3,5	-	10	4,5	153 306	QSM-M5-6	10
		10	13	20,8	3,5	-	13	6,5	130 779	QSM-M5-6-100	100
R-Gewinde											
R1/8	2,9	4	-	16	8	12	10	6	153 305	QSM-1/8-4	10
		6	-	18	8	14	10	6	130 755	QSM-1/8-4-100	100
	4,5	6	-	18	8	14	10	6	153 307	QSM-1/8-6	10
		10	13	20,8	8	16	10	6	130 756	QSM-1/8-6-100	100
G-Gewinde mit Dichtring											
G1/8	2,9	4	-	16,4	5,1	-	13	9,4	186 264	QSM-G1/8-4	10
	2,8	6	-	18,4	5,1	-	13	11	186 265	QSM-G1/8-6	10

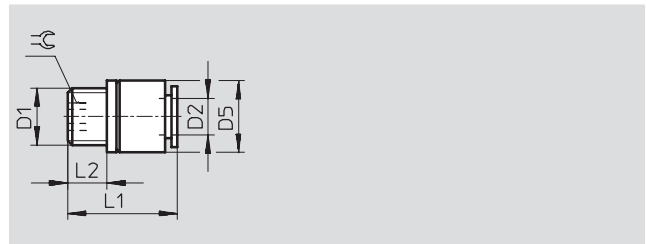
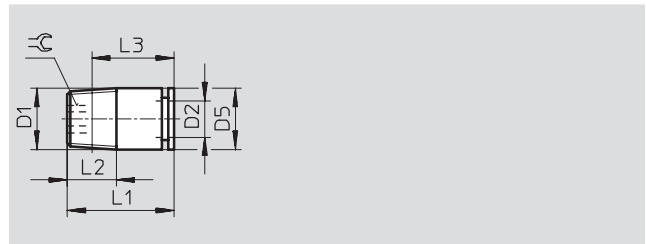
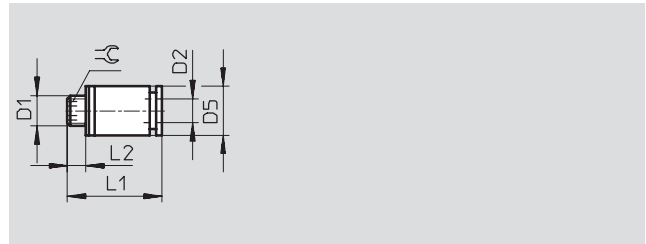
* Packungseinheit in Stück

Steckverschraubungen QSM, Quick Star, Mini

Datenblatt

Steckverschraubung QSM-...-I

Außengewinde
mit Innensechskant



Abmessungen und Bestellangaben											
Anschluss	Nennweite	Schlauch- Außen-Ø	D5	L1	L2	L3	≈	Gewicht/ Stück	Teile-Nr.	Typ	PE*
D1	[mm]	D2	Ø					[g]			
Metrisches Gewinde mit Dichtring											
M3	1,6	3	8	16,5	3,3	-	1,5	3	153 312	QSM-M3-3-I	10
	1,5	4	8	16,5	3,3	-	1,5	3	153 314	QSM-M3-4-I	10
M5	1,9	3	8	16,7	3,5	-	2	3	153 313	QSM-M5-3-I	10
	2,5	4	8	16,7	3,5	-	2,5	4	153 315	QSM-M5-4-I	10
	2,6	6	9,8	18,3	3,5	-	2,5	5	153 317	QSM-M5-6-I	10
M7	2,3	4	9,8	18,9	5,5	-	3	4	153 319	QSM-M7-4-I	10
	2,9	6	9,8	20,9	5,5	-	4	5	153 321	QSM-M7-6-I	10
R-Gewinde											
R $\frac{1}{8}$	3,1	4	10	16	8	11,5	3	6	153 316	QSM-R $\frac{1}{8}$ -4-I	10
	4,1	6	10	18	8	13,5	4	6	153 318	QSM-R $\frac{1}{8}$ -6-I	10
G-Gewinde mit Dichtring											
G $\frac{1}{8}$	3,1	4	13	16,4	5,1	-	3	8,9	186 266	QSM-G $\frac{1}{8}$ -4-I	10
	4,1	6	13	18,4	5,1	-	4	9,5	186 267	QSM-G $\frac{1}{8}$ -6-I	10

* Packungseinheit in Stück

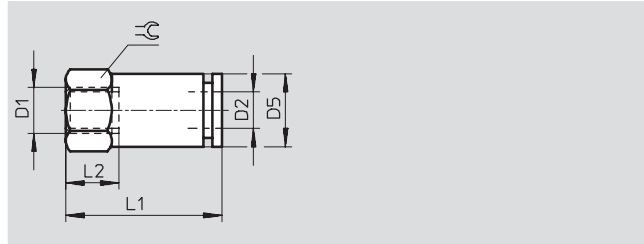
Steckverschraubungen QSM, Quick Star, Mini

Datenblatt

FESTO

Steckverschraubung QSMF

Innengewinde
mit Außensechskant



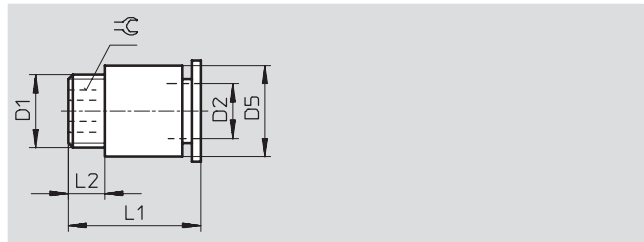
Abmessungen und Bestellangaben

Anschluss	Nennweite	Schlauch- Außen-Ø	D5	L1	L2	⌀	Gewicht/ Stück	Teile-Nr.	Typ	PE*
D1	[mm]	D2	Ø				[g]			
Metrisches Gewinde mit Dichtring										
M3	1,3	3	5,5	13,9	4,4	5,5	1,6	153 308	QSMF-M3-3	10
	2,1	4	8	16	4,5	8	4,1	153 310	QSMF-M3-4	10
M5	1,9	3	8	15,5	4,5	8	4,3	153 309	QSMF-M5-3	10
	1,8	4	8	18,2	4,5	8	4,5	153 311	QSMF-M5-4	10

* Packungseinheit in Stück

Steckverschraubung QSMP

Außengewinde
mit Innensechskant



Abmessungen und Bestellangaben

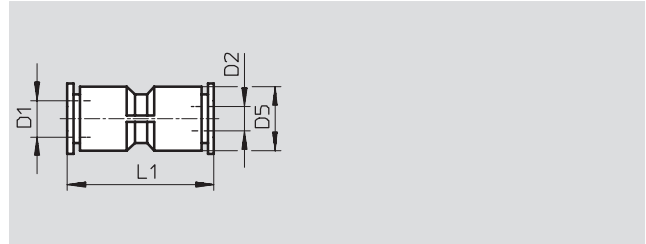
Anschluss	Nennweite	Schlauch- Außen-Ø	D5	L1	L2	⌀	Gewicht/ Stück	Teile-Nr.	Typ	PE*
D1	[mm]	D2	Ø				[g]			
Metrisches Gewinde mit Dichtring										
M6x0,75	2,5	4	8	14,5	3,5	2,5	3	153 320	QSMP-M6-4	10
M8x0,75	4,0	8	10	15	4	4	4	153 322	QSMP-M8-6	10

* Packungseinheit in Stück

Steckverschraubungen QSM, Quick Star, Mini

Datenblatt

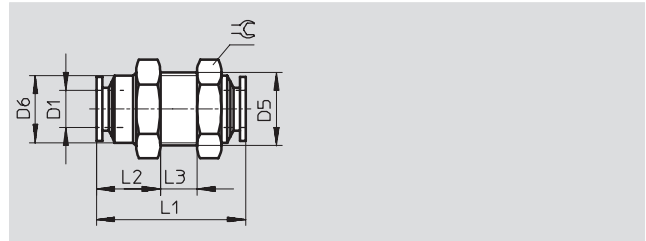
Steckverbindung QSM



Abmessungen und Bestellangaben								
Schlauch-Außen-Ø D1	Nennweite [mm]	Schlauch-Außen-Ø D2	D5 Ø	L1	Gewicht/Stück [g]	Teile-Nr.	Typ	PE*
3	1,9	3	6	20	1,5	153 323	QSM-3	10
						130 757	QSM-3-100	100
4	2,6	4	8	23,5	2	153 324	QSM-4	10
						130 758	QSM-4-100	100
6	3,7	6	10,5	25	4	153 325	QSM-6	10
						130 759	QSM-6-100	100
reduzierend								
4	1,7	3	8	23,5	3	153 326	QSM-4-3	10
						130 760	QSM-4-3-100	100
6	2,7	4	10,5	25	4	153 327	QSM-6-4	10
						130 761	QSM-6-4-100	100

* Packungseinheit in Stück

Schott-Steckverbindung QSMS



Abmessungen und Bestellangaben											
Schlauch-Außen-Ø D1	Nennweite [mm]	D5	D6 Ø	L1	L2	L3	±C	Gewicht/ Stück [g]	Teile-Nr.	Typ	PE*
3	1,7	M8x0,75	7	19,5	7	7,5	10	3	153 375	QSMS-3	10
									153 376	QSMS-4	10
4	2,2	M10x1	9	24	9,5	7,5	12	6	130 780	QSMS-4-100	100
									153 377	QSMS-6	10
6	3,7	M12x1	11	25	11	6	14	9	130 781	QSMS-6-100	100

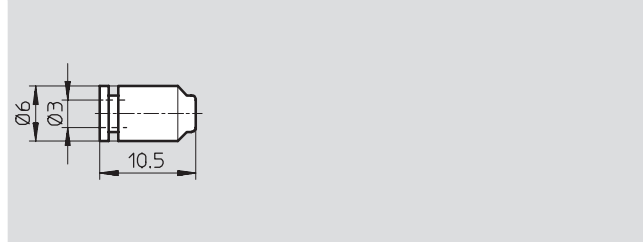
* Packungseinheit in Stück

Steckverschraubungen QSM, Quick Star, Mini

Datenblatt

FESTO

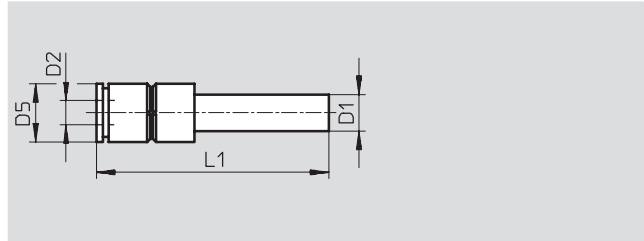
Steckkappe QSMC



Bestellangaben				
Schlauch-Außen-Ø	Gewicht/Stück [g]	Teile-Nr.	Typ	PE*
3	0,5	153 381	QSMC-3	10

* Packungseinheit in Stück

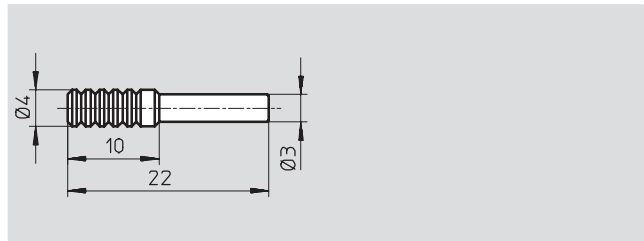
Steckverbindung QSM-...H mit Stechhülse



Abmessungen und Bestellangaben								
Steckhülse-Ø D1	Nennweite [mm]	Schlauch-Außen-Ø D2	D5 Ø	L1	Gewicht/Stück [g]	Teile-Nr.	Typ	PE*
4	2,2	3	8	34	1,5	153 328	QSM-4H-3	10
						130 762	QSM-4H-3-100	100
6	2,0	4	9,5	39	2,5	153 329	QSM-6H-4	10
						130 763	QSM-6H-4-100	100

* Packungseinheit in Stück

Blindstopfen QSMC-...H



Bestellangaben				
Steckhülse-Ø	Gewicht/Stück [g]	Teile-Nr.	Typ	PE*
3	0,5	153 382	QSMC-3H	10

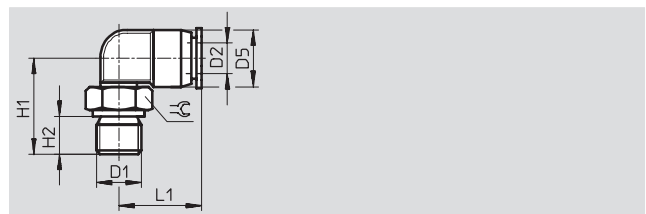
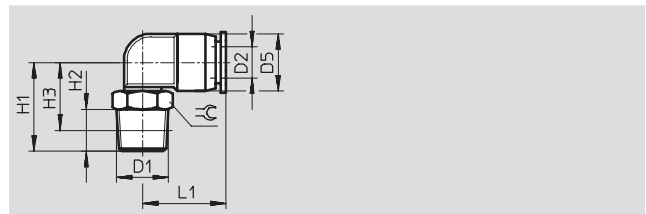
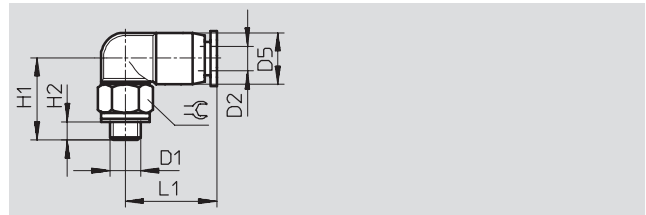
* Packungseinheit in Stück

Steckverschraubungen QSM, Quick Star, Mini

Datenblatt

L-Steckverschraubung QSML

360° schwenkbar
 Außengewinde
 mit Außensechskant



Abmessungen und Bestellangaben												
Anschluss	Nennweite	Schlauch-Außen-Ø	D5	H1	H2	H3	L1	∅	Gewicht/ Stück	Teile-Nr.	Typ	PE*
D1	[mm]	D2	Ø						[g]			
Metrisches Gewinde mit Dichtring												
M3	0,8	3	6	12,8	3,3	-	11	5,5	1,5	153 330	QSML-M3-3	10
	1,3	4	8	14,8	3,3	-	15,7	8	3,1	130 768	QSML-M3-3-100	100
		6	10,5	15	3,5	-	16,3	8	4,1	153 332	QSML-M3-4	10
M5	1,5	3	6	14	3,5	-	11	8	2,8	130 769	QSML-M3-4-100	100
	1,7	4	8	14	3,5	-	15,7	8	3,5	153 331	QSML-M5-3	10
		6	10,5	15	3,5	-	16,3	8	4,1	130 770	QSML-M5-3-100	100
M7	2,0	4	8	17	5,5	-	15,7	10	5,6	153 333	QSML-M5-4	10
	2,4	6	10,5	19	5,5	-	16,3	10	6,2	130 771	QSML-M5-4-100	100
		6	10,5	19	5,5	-	16,3	10	6,2	186 352	QSML-M7-4	10
M7	2,4	6	10,5	19	5,5	-	16,3	10	6,2	130 773	QSML-M7-4-100	100
	6	10,5	19	5,5	-	16,3	10	6,2	186 353	QSML-M7-6	10	
	6	10,5	19	5,5	-	16,3	10	6,2	130 774	QSML-M7-6-100	100	
R-Gewinde												
R $\frac{1}{8}$	2,5	4	8,5	16	8	12	16	10	6	153 334	QSML- $\frac{1}{8}$ -4	10
	3,3	6	11	17	8	13	16,5	10	7	130 764	QSML- $\frac{1}{8}$ -4-100	100
		6	11	17	8	13	16,5	10	7	153 336	QSML- $\frac{1}{8}$ -6	10
R $\frac{1}{8}$	6	11	17	8	13	16,5	10	7	7	130 765	QSML- $\frac{1}{8}$ -6-100	100
	6	11	17	8	13	16,5	10	7	7	130 765	QSML- $\frac{1}{8}$ -6-100	100
G-Gewinde mit Dichtring												
G $\frac{1}{8}$	2,5	4	8	16,5	5,1	-	15,7	13	9	186 268	QSML-G $\frac{1}{8}$ -4	10
	3,3	6	10,5	17,5	5,1	-	16,3	13	9,7	186 269	QSML-G $\frac{1}{8}$ -6	10

* Packungseinheit in Stück

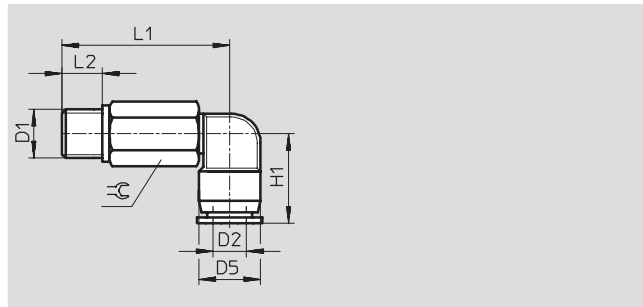
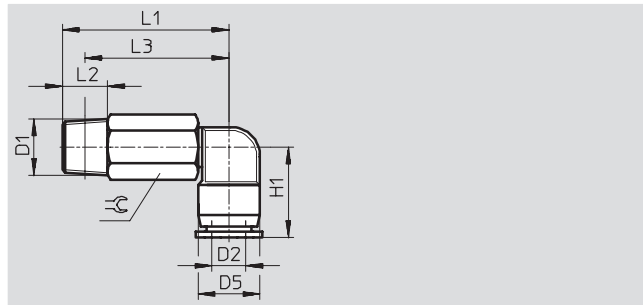
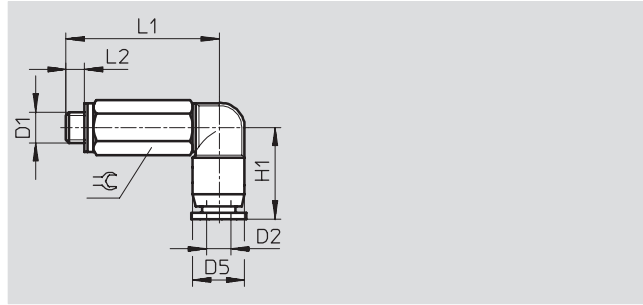
Steckverschraubungen QSM, Quick Star, Mini

Datenblatt

FESTO

L-Lang-Steckverschraubung QSMLL

360° schwenkbar
Außengewinde
mit Außensechskant



Leitungen und Leitungsverbindungen
Steckverschraubungen

5.4

Abmessungen und Bestellangaben												
Anschluss	Nennweite	Schlauch- Außen-Ø	D5	H1	L1	L2	L3	⌀	Gewicht/ Stück	Teile-Nr.	Typ	PE*
D1	[mm]	D2	Ø						[g]			
Metrisches Gewinde mit Dichtring												
M3	0,9	3	6	11	19,5	3,3	–	5,5	2,8	153 337	QSMLL-M3-3	10
	1,1	4	8	15,7	23,5	3,3	–	8	6,8	153 338	QSMLL-M3-4	10
M5	1,6	3	6	11	25,5	3,5	–	8	7,6	130 838	QSMLL-M5-3	10
	2,0	4	8	15,7	25,5	3,5	–	8	8,3	153 339	QSMLL-M5-4	10
	2,0	6	10,5	16,3	26,5	3,5	–	8	9	153 341	QSMLL-M5-6	10
M7	2,0	4	8	15,7	29,5	5,5	–	10	14	186 354	QSMLL-M7-4	10
	2,4	6	10,5	16,3	31,5	5,5	–	10	14	186 355	QSMLL-M7-6	10
R-Gewinde												
R $\frac{1}{8}$	2,3	4	8,5	15,5	28,5	8	22	10	13	153 340	QSMLL-R $\frac{1}{8}$ -4	10
	3,1	6	11	16,5	29,5	8	25,5	10	14	153 342	QSMLL-R $\frac{1}{8}$ -6	10
G-Gewinde mit Dichtring												
G $\frac{1}{8}$	2,3	4	8	15,7	29	5,1	–	13	23	186 270	QSMLL-G $\frac{1}{8}$ -4	10
	3,1	6	10,5	16,3	30	5,1	–	13	23	186 271	QSMLL-G $\frac{1}{8}$ -6	10

* Packungseinheit in Stück

Steckverschraubungen QSM, Quick Star, Mini

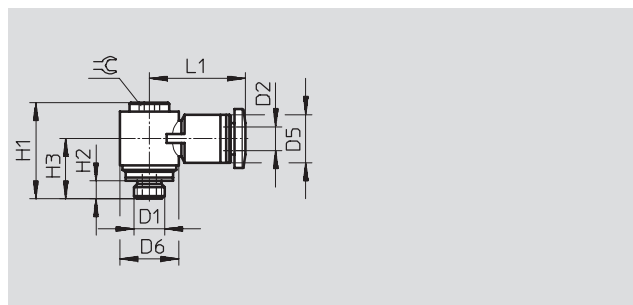
Datenblatt

L-Steckverschraubung QSMLV-...-I

360° schwenkbar
Außengewinde
mit Innensechskant



M-Gewinde



Abmessungen und Bestellangaben													
Anschluss	Nennweite	Schlauch- Außen-Ø	D5	D6	H1	H2	H3	L1	⌀	Gewicht/ Stück	Teile-Nr.	Typ	PE*
D1	[mm]	D2	Ø	Ø						[g]			
Metrisches Gewinde mit Dichtring													
M5	1,7	3	8	9,8	16,5	3,5	10,5	16	3	5,1	130 830	QSMLV-M5-3-I	10
	1,8	4	8	9,8	16,5	3,5	10,5	16	3	5,0	130 831	QSMLV-M5-4-I	10
M7	1,9	4	8	9,8	18,5	5,5	12,5	16	3	5,6	130 832	QSMLV-M7-4-I	10
	1,8	6	10,5	9,8	18,5	5,5	12,5	17,8	3	6,2	130 833	QSMLV-M7-6-I	10

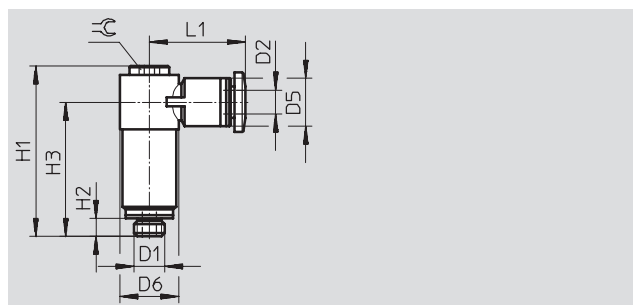
* Packungseinheit in Stück

L-Lang-Steckverschraubung QSMLLV-...-I

360° schwenkbar
Außengewinde
mit Innensechskant



M-Gewinde



Abmessungen und Bestellangaben													
Anschluss	Nennweite	Schlauch- Außen-Ø	D5	D6	H1	H2	H3	L1	⌀	Gewicht/ Stück	Teile-Nr.	Typ	PE*
D1	[mm]	D2	Ø	Ø						[g]			
Metrisches Gewinde mit Dichtring													
M5	1,6	3	8	9,8	28,3	3,5	22,3	16	3	10,9	130 834	QSMLLV-M5-3-I	10
	1,8	4	8	9,8	28,3	3,5	22,3	16	3	10,9	130 835	QSMLLV-M5-4-I	10
M7	1,9	4	8	9,8	30,3	5,5	24,3	16	3	11,8	130 836	QSMLLV-M7-4-I	10
	1,9	6	10,5	9,8	30,3	5,5	24,3	17,8	3	12,4	130 837	QSMLLV-M7-6-I	10

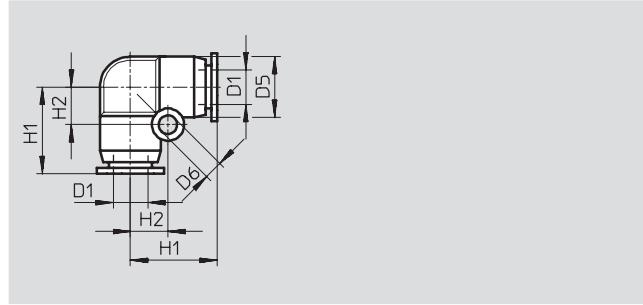
* Packungseinheit in Stück

Steckverschraubungen QSM, Quick Star, Mini

Datenblatt

FESTO

L-Steckverbindung QSML

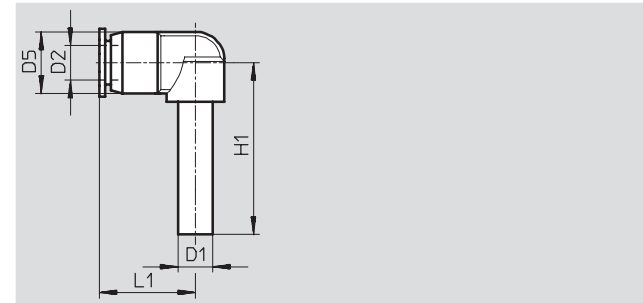


Abmessungen und Bestellangaben

Schlauch- Außen-Ø D1	Nennweite [mm]	D5 Ø	D6 Ø	H1	H2	Gewicht/ Stück [g]	Teile-Nr.	Typ	PE*
3	1,7	6	3,2	11	4,5	1,5	153 343	QSML-3	10
4	2,5	8	3,2	13,5	5,5	2	153 344	QSML-4	10
							130 766	QSML-4-100	100
6	3,4	10,5	3,2	15,5	6,5	4	153 345	QSML-6	10
							130 767	QSML-6-100	100

* Packungseinheit in Stück

L-Steckverbindung QSML-...H mit Steckhülse



Abmessungen und Bestellangaben

Steck- hülse-Ø D1	Nennweite [mm]	Schlauch- Außen-Ø D2	D5 Ø	H1	L1	Gewicht/ Stück [g]	Teile-Nr.	Typ	PE*
3	1,2	3	7	21	13	1	153 346	QSML-3H	10
4	2,0	4	8	25,5	15	2	153 347	QSML-4H	10
							153 348	QSML-6H	10
reduzierend									
4	1,7	3	8,5	25	15	2	153 349	QSML-4H-3	10
6	2,3	4	10,5	29,5	16,5	3	153 350	QSML-6H-4	10

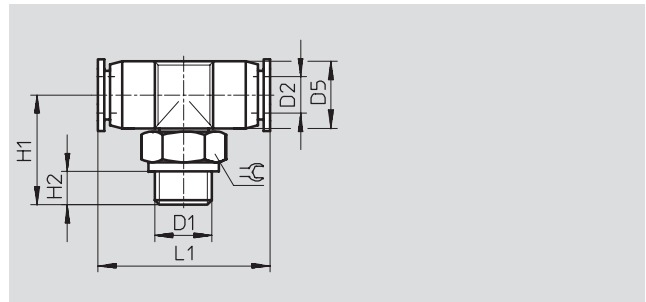
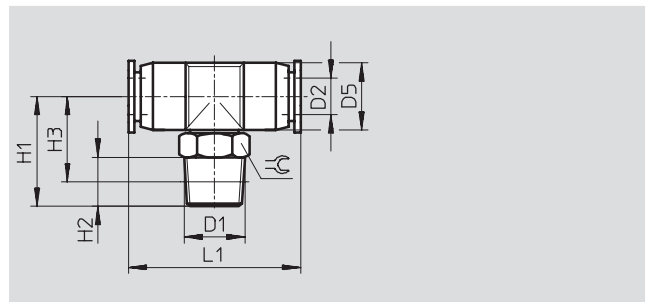
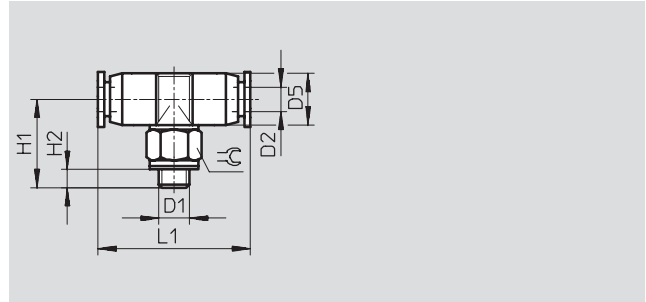
* Packungseinheit in Stück

Steckverschraubungen QSM, Quick Star, Mini

Datenblatt

T-Steckverschraubung QSMT

360° schwenkbar
Außengewinde
mit Außensechskant



Abmessungen und Bestellangaben												
Anschluss	Nennweite	Schlauch- Außen-Ø	D5	H1	H2	H3	L1	⌀	Gewicht/ Stück	Teile-Nr.	Typ	PE*
D1	[mm]	D2	Ø						[g]			
Metrisches Gewinde mit Dichtring												
M3	0,9	3	6	12,8	3,3	–	22	5,5	2	153 351	QSMT-M3-3	10
	1,3	4	8	15,8	3,3	–	26,2	8	4	153 353	QSMT-M3-4	10
M5	1,6	3	6	14	3,5	–	22	8	3,3	153 352	QSMT-M5-3	10
	2,2	4	8	15	3,5	–	26,2	8	4,4	153 354	QSMT-M5-4	10
										130 784	QSMT-M5-4-100	100
	2,1	6	10,5	16	3,5	–	28,4	8	5,6	153 356	QSMT-M5-6	10
										130 785	QSMT-M5-6-100	100
R-Gewinde												
R $\frac{1}{8}$	2,4	4	8,5	17	8	13	27	10	7	153 355	QSMT-R $\frac{1}{8}$ -4	10
	3,3	6	11	18	8	14	30	10	8	153 357	QSMT-R $\frac{1}{8}$ -6	10
G-Gewinde mit Dichtring												
G $\frac{1}{8}$	2,4	4	8	17,5	5,1	–	26,2	13	10	186 272	QSMT-G $\frac{1}{8}$ -4	10
	3,3	6	10,5	18,5	5,1	–	28,4	13	12	186 273	QSMT-G $\frac{1}{8}$ -6	10

* Packungseinheit in Stück

Steckverschraubungen QSM, Quick Star, Mini

Datenblatt

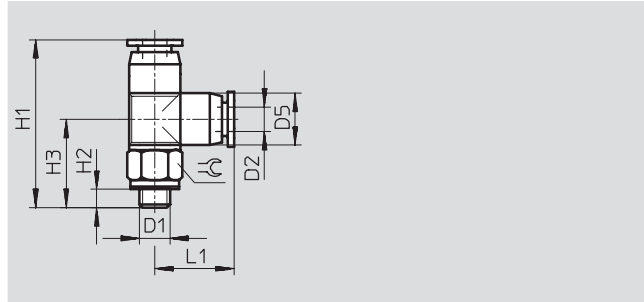


T-Steckverschraubung QSMTL

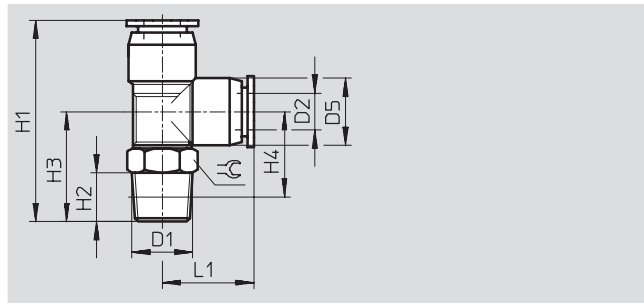
360° schwenkbar
Außengewinde
mit Außensechskant



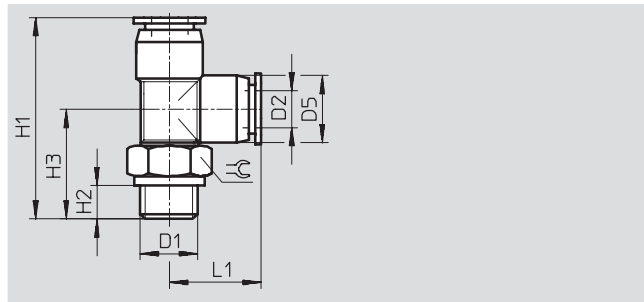
M-Gewinde



R-Gewinde



G-Gewinde



Abmessungen und Bestellangaben													
Anschluss	Nennweite	Schlauch- Außen-Ø	D5	H1	H2	H3	H4	L1	⌀	Gewicht/ Stück	Teile-Nr.	Typ	PE*
D1	[mm]	D2	Ø							[g]			
Metrisches Gewinde mit Dichtring													
M3	0,9	3	6	23,8	3,3	12,8	–	11	5,5	2	153 358	QSMTL-M3-3	10
	1,1	4	8	29,5	3,3	15,8	–	13,7	8	4	153 360	QSMTL-M3-4	10
M5	1,7	3	6	25	3,5	14	–	11	8	3,3	153 359	QSMTL-M5-3	10
	1,6	4	8	28,7	3,5	15	–	13,7	8	4,4	153 361	QSMTL-M5-4	10
	1,7	6	10,5	31,3	3,5	16	–	15,3	8	5,7	153 363	QSMTL-M5-6	10
R-Gewinde													
R $\frac{1}{8}$	2,4	4	8,5	30	8	17	13	13	10	7	153 362	QSMTL-R $\frac{1}{8}$ -4	10
	3,3	6	10,5	33	8	18	14	15	10	8,5	153 364	QSMTL-R $\frac{1}{8}$ -6	10
G-Gewinde mit Dichtring													
G $\frac{1}{8}$	2,4	4	8	31,2	5,1	17,5	–	13,7	13	10	186 274	QSMTL-G $\frac{1}{8}$ -4	10
	3,3	6	10,5	33,8	5,1	18,5	–	15,3	13	12	186 275	QSMTL-G $\frac{1}{8}$ -6	10

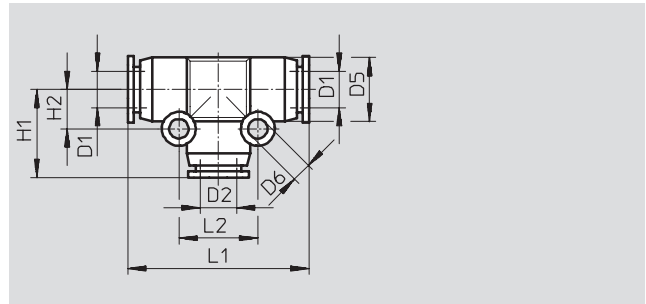
* Packungseinheit in Stück

Steckverschraubungen QSM, Quick Star, Mini

Datenblatt

FESTO

T-Steckverbindung QSMT



Abmessungen und Bestellangaben												
Schlauch- Außen-Ø D1	Nennweite [mm]	Schlauch- Außen-Ø D2	D5 Ø	D6 Ø	H1	H2	L1	L2	Gewicht/ Stück [g]	Teile-Nr.	Typ	PE*
3	1,6	3	6	3,2	11	4,5	22	9	2	153 365	QSMT-3	10
4	2,4	4	8	3,2	13,5	5,5	27	11	2	153 366	QSMT-4	10
										130 782	QSMT-4-100	100
6	3,4	6	10,5	3,2	15,5	6,5	31	13	4	153 367	QSMT-6	10
										130 783	QSMT-6-100	100
reduzierend												
4	1,7	3	8	3,2	13	5,5	27	11	3,5	153 368	QSMT-4-3	10
6	2,6	4	10,5	3,2	15	6,5	30	13	4	153 369	QSMT-6-4	10

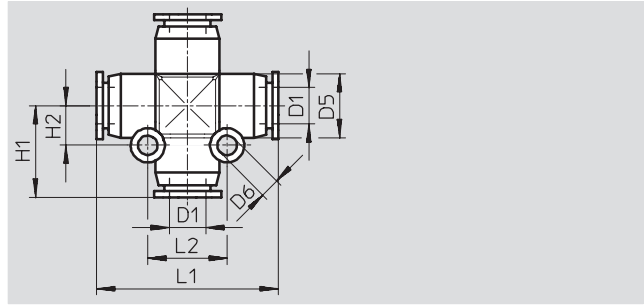
* Packungseinheit in Stück

Steckverschraubungen QSM, Quick Star, Mini

Datenblatt



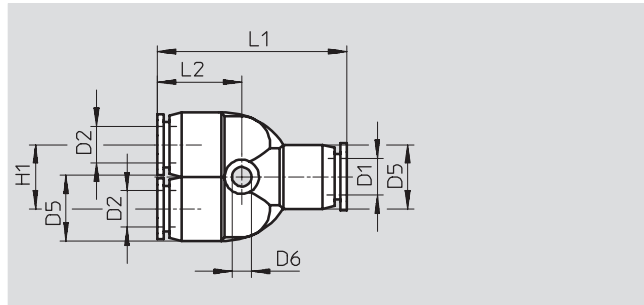
X-Steckverbindung QSMX



Abmessungen und Bestellangaben											
Schlauch-Außen-Ø D1	Nennweite [mm]	D5 Ø	D6 Ø	H1	H2	L1	L2	Gewicht/ Stück [g]	Teile-Nr.	Typ	PE*
3	1,7	8	3,2	13,5	5,5	27	11	4	153 378	QSMX-3	10
4	2,5	8	3,2	13,5	5,5	27	11	4	153 379	QSMX-4	10
6	3,3	10,5	3,2	15,5	6,5	31	13	5	153 380	QSMX-6	10

* Packungseinheit in Stück

Y-Steckverbindung QSMY



Abmessungen und Bestellangaben											
Schlauch-Außen-Ø D1	Nennweite [mm]	Schlauch-Außen-Ø D2	D5 Ø	D6 Ø	H1	L1	L2	Gewicht/ Stück [g]	Teile-Nr.	Typ	PE*
3	1,6	3	8	3,2	8	28,5	13	3	153 370	QSMY-3	10
4	1,7	4	8	3,2	8	29	13	3	153 371	QSMY-4	10
									130 786	QSMY-4-100	100
6	2,9	6	10,5	3,2	10,5	31,5	14,5	5,5	153 372	QSMY-6	10
									130 787	QSMY-6-100	100
reduzierend											
4	1,6	3	8	3,2	8	28,5	13	3	153 373	QSMY-4-3	10
6	2,8	4	10,5	3,2	10,5	31,5	14	5	153 374	QSMY-6-4	10

* Packungseinheit in Stück

Leitungen und Leitungsverbindungen
Steckverschraubungen

5.4

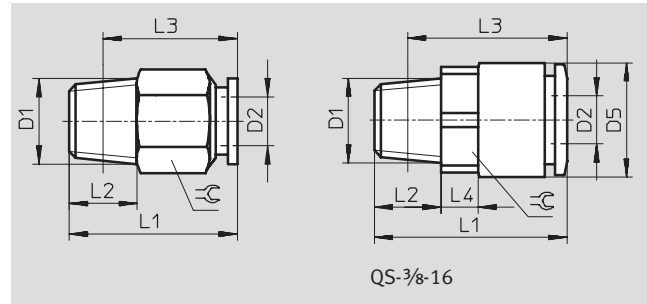
Steckverschraubungen QS, Quick Star

Datenblatt



Steckverschraubung QS

Außengewinde
mit Außensechskant



Abmessungen und Bestellangaben												
Anschluss	Nennweite	Schlauch- Außen-Ø	D5	L1	L2	L3	L4	≅	Gewicht/ Stück	Teile-Nr.	Typ	PE*
D1	[mm]	D2							[g]			
R-Gewinde												
R ¹ / ₈	2,6	4	-	21	8	17	-	10	8,5	153 001	QS-1/8-4	10
										130 674	QS-1/8-4-100	100
	4	6	-	22,5	8	18,5	-	12	9	153 002	QS-1/8-6	10
										130 675	QS-1/8-6-100	100
	5	8	-	28	8	24	-	14	15	153 004	QS-1/8-8	10
										130 676	QS-1/8-8-50	50
	5,4	10	-	30,3	8	26,3	-	17	22,5	190 643	QS-1/8-10	10
R ¹ / ₄	2,6	4	-	21	11	15	-	14	16	190 644	QS-1/4-4	10
	4	6	-	24,5	11	18,5	-	14	17	153 003	QS-1/4-6	10
										130 677	QS-1/4-6-100	100
	5	8	-	26,5	11	20,5	-	14	15	153 005	QS-1/4-8	10
										130 678	QS-1/4-8-50	50
	6,7	10	-	30	11	24	-	17	20	153 007	QS-1/4-10	10
										130 679	QS-1/4-10-50	50
	8,7	12	-	36	11	30	-	21	43,7	164 980	QS-1/4-12	10
										130 680	QS-1/4-12-20	20
R ³ / ₈	4	6	-	23,5	12	17,1	-	17	27	190 645	QS-3/8-6	10
	5	8	-	24	12	17,5	-	17	23	153 006	QS-3/8-8	10
										130 681	QS-3/8-8-50	50
	6,7	10	-	29,5	12	23	-	17	26	153 008	QS-3/8-10	10
										130 682	QS-3/8-10-50	50
	8,7	12	-	32	12	25,5	-	21	35,5	153 009	QS-3/8-12	10
										130 683	QS-3/8-12-20	20
	10,3	16	23,8	41,9	12	35,4	10	22	59,5	164 957	QS-3/8-16	1
R ¹ / ₂	6,7	10	-	30,3	15	22,1	-	21	49	190 646	QS-1/2-10	1
	8,7	12	-	34	15	26	-	21	49,5	153 010	QS-1/2-12	1
										130 684	QS-1/2-12-20	20
	12	16	-	41,5	15	33,5	-	24	67	153 011	QS-1/2-16	1
									130 685	QS-1/2-16-20	20	

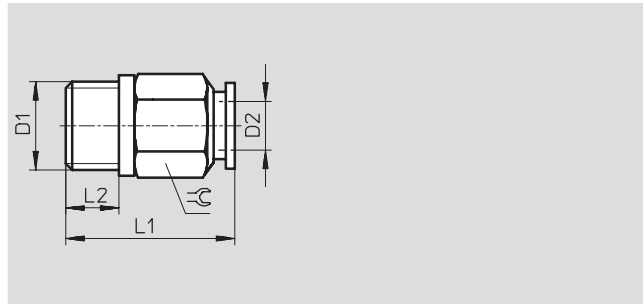
* Packungseinheit in Stück













Steckverschraubungen QS, Quick Star

Datenblatt

Steckverschraubung QS

Außengewinde
mit Außensechskant



Abmessungen und Bestellangaben								
Anschluss	Nennweite	Schlauch- Außen-Ø	L1	L2	⌀	Gewicht/ Stück	Teile-Nr. Typ	PE*
D1	[mm]	D2				[g]		
G-Gewinde mit Dichtring								
G ¹ / ₈	2,6	4	20,4	5,1	13	10	186 095 QS-G¹/₈-4	10
							132 036 QS-G¹/₈-4-100  Neu	100
	4	6	21,5	5,1	13	9,1	186 096 QS-G¹/₈-6	10
							132 037 QS-G¹/₈-6-100  Neu	100
	5	8	26,7	5,1	14	14	186 098 QS-G¹/₈-8	10
							132 038 QS-G¹/₈-8-50  Neu	50
G ¹ / ₄	4	6	22	5,6	17	18	186 097 QS-G¹/₄-6	10
							132 039 QS-G¹/₄-6-100  Neu	100
	5	8	22,7	5,6	17	16	186 099 QS-G¹/₄-8	10
							132 040 QS-G¹/₄-8-50  Neu	50
	6,7	10	29,7	5,6	17	22	186 101 QS-G¹/₄-10	10
							132 041 QS-G¹/₄-10-50  Neu	50
G ³ / ₈	6,3	12	34,9	5,6	21	51	186 350 QS-G¹/₄-12	10
							132 042 QS-G¹/₄-12-20  Neu	20
	5	8	22,4	6,6	19	24	186 100 QS-G³/₈-8	10
							132 043 QS-G³/₈-8-50  Neu	50
	6,7	10	26,2	6,6	19	25	186 102 QS-G³/₈-10	10
							132 044 QS-G³/₈-10-50  Neu	50
G ¹ / ₂	8,7	12	32,3	6,6	21	38	186 103 QS-G³/₈-12	10
							132 045 QS-G³/₈-12-20  Neu	20
	10,3	16	38,3	6,6	22	49	186 347 QS-G³/₈-16	1
G ¹ / ₂	8,7	12	28,8	7,6	24	46	186 104 QS-G¹/₂-12	1
							132 046 QS-G¹/₂-12-20  Neu	20
	12	16	36,3	7,6	24	53	186 105 QS-G¹/₂-16	1
							132 047 QS-G¹/₂-16-20  Neu	20

* Packungseinheit in Stück

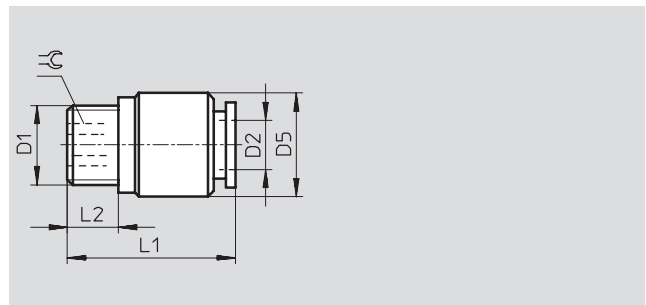
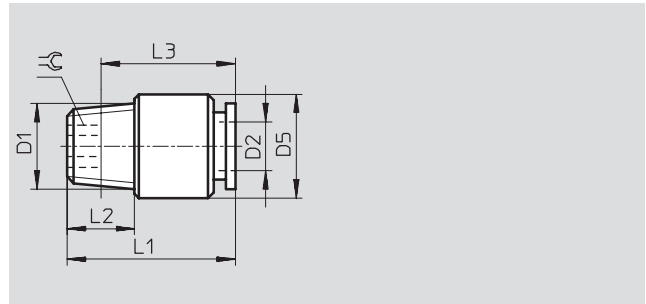
Steckverschraubungen QS, Quick Star

Datenblatt

FESTO

Steckverschraubung QS-...-I

Außengewinde
mit Innensechskant



Abmessungen und Bestellangaben											
Anschluss	Nennweite	Schlauch- Außen-Ø	D5	L1	L2	L3	⊘	Gewicht/ Stück	Teile-Nr.	Typ	PE*
D1	[mm]	D2	Ø					[g]			
R-Gewinde											
R ¹ / ₈	2,1	4	9,5	21	8	17	2,5	8	153 012	QS- ¹ / ₈ -4-I	10
	3,7	6	12	22,5	8	18,5	4	8	153 013	QS- ¹ / ₈ -6-I	10
	4,7	8	13,7	28	8	24	5	14	153 015	QS- ¹ / ₈ -8-I	10
	5	10	17,7	30,3	8	26,3	5	25	190 647	QS- ¹ / ₈ -10-I	10
R ¹ / ₄	3,7	6	14	22,5	11	16,5	4	14	153 014	QS- ¹ / ₄ -6-I	10
	5	8	14	26,5	11	20,5	6	14,5	153 016	QS- ¹ / ₄ -8-I	10
	5	10	17,7	30	11	24	7	22	153 018	QS- ¹ / ₄ -10-I	10
	6,8	12	20,8	35,9	11	29,9	6	40	190 649	QS- ¹ / ₄ -12-I	10
R ³ / ₈	5	8	17	24	12	17,5	6	22	153 017	QS- ³ / ₈ -8-I	10
	5	10	18	29,5	12	23	6	27	153 019	QS- ³ / ₈ -10-I	10
	7,1	12	21	32	12	25,5	8	33,5	153 020	QS- ³ / ₈ -12-I	10
R ¹ / ₂	5	10	20,8	30,3	15	22,1	6	48	190 648	QS- ¹ / ₂ -10-I	1
	7,1	12	21	34	15	26	8	48	153 021	QS- ¹ / ₂ -12-I	1
G-Gewinde mit Dichtring											
G ¹ / ₈	2,1	4	13	20,4	5,1	-	2,5	12	186 106	QS-G ¹ / ₈ -4-I	10
	3,7	6	13	22,5	5,1	-	4	11	186 107	QS-G ¹ / ₈ -6-I	10
	4,7	8	13,8	26,7	5,1	-	5	13	186 109	QS-G ¹ / ₈ -8-I	10
G ¹ / ₄	3,7	6	17	21	5,6	-	4	18	186 108	QS-G ¹ / ₄ -6-I	10
	5	8	17	25,2	5,6	-	6	22	186 110	QS-G ¹ / ₄ -8-I	10
	6,7	10	17	29,7	5,6	-	7	22	186 112	QS-G ¹ / ₄ -10-I	10
G ³ / ₈	5	8	19	24,7	6,6	-	6	29	186 111	QS-G ³ / ₈ -8-I	10
	6,7	10	19	27,2	6,6	-	7	28	186 113	QS-G ³ / ₈ -10-I	10
	7,1	12	20,8	32,3	6,6	-	8	38	186 114	QS-G ³ / ₈ -12-I	10
G ¹ / ₂	7,1	12	24	28,8	7,6	-	8	50	186 115	QS-G ¹ / ₂ -12-I	1

* Packungseinheit in Stück

Leitungen und Leitungsverbindungen
Steckverschraubungen

5.4

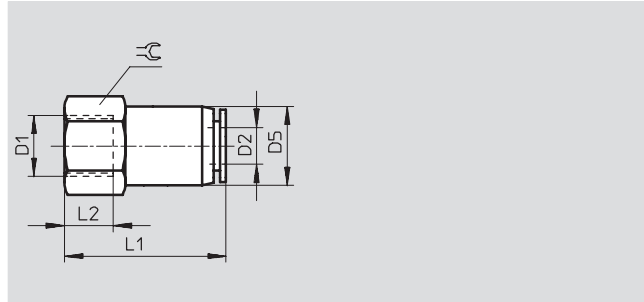
Steckverschraubungen QS, Quick Star

Datenblatt

FESTO

Steckverschraubung QSF

Innengewinde
mit Außensechskant



Abmessungen und Bestellangaben

Anschluss	Nennweite	Schlauch- Außen-Ø	D5	L1	L2	⊖	Gewicht/ Stück	Teile-Nr.	Typ	PE*
D1	[mm]	D2	Ø				[g]			
G-Gewinde mit Dichtring										
G ¹ / ₈	2,6	4	11	24,4	7	14	15	153 022	QSF- ¹ / ₈ -4-B	10
								130 709	QSF- ¹ / ₈ -4-B-100	100
	4	6	13	26,5	7	14	18	153 023	QSF- ¹ / ₈ -6-B	10
								130 710	QSF- ¹ / ₈ -6-B-100	100
	5,8	8	14,5	28	7	14	19	153 025	QSF- ¹ / ₈ -8-B	10
								130 711	QSF- ¹ / ₈ -8-B-50	50
G ¹ / ₄	2,8	4	14	27,4	9	17	23	190 650	QSF- ¹ / ₄ -4-B	10
	4	6	13	29,5	9	17	24	153 024	QSF- ¹ / ₄ -6-B	10
								130 712	QSF- ¹ / ₄ -6-B-100	100
	5,8	8	15	31	9	17	27	153 026	QSF- ¹ / ₄ -8-B	10
								130 713	QSF- ¹ / ₄ -8-B-50	50
	7,4	10	17,5	33,7	9	17	32	153 028	QSF- ¹ / ₄ -10-B	10
							130 714	QSF- ¹ / ₄ -10-B-50	50	
	7,2	12	20,8	35,8	9	21	56	190 651	QSF- ¹ / ₄ -12-B	10
G ³ / ₈	4,1	6	13	30,5	11	21	31	190 652	QSF- ³ / ₈ -6-B	10
	5,8	8	15,5	32	11	21	35	153 027	QSF- ³ / ₈ -8-B	10
								130 715	QSF- ³ / ₈ -8-B-50	50
	7,4	10	17,5	34,7	11	21	40	153 029	QSF- ³ / ₈ -10-B	10
								130 716	QSF- ³ / ₈ -10-B-50	50
	9,5	12	20,8	36,8	11	21	50	153 030	QSF- ³ / ₈ -12-B	10
							130 717	QSF- ³ / ₈ -12-B-20	20	
G ¹ / ₂	9,5	12	20,8	40,8	14	24	59	190 653	QSF- ¹ / ₂ -12-B	1
	10,6	16	25	43,8	14	25	81	190 654	QSF- ¹ / ₂ -16-B	1

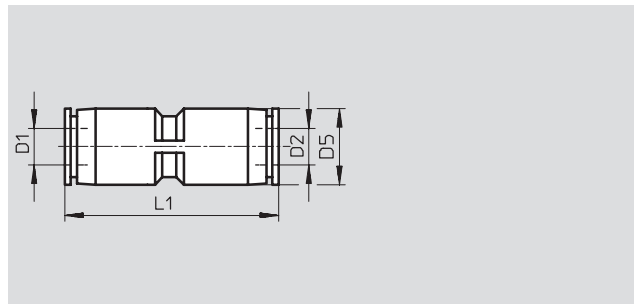
* Packungseinheit in Stück

Steckverschraubungen QS, Quick Star

Datenblatt

FESTO

Steckverbindung QS



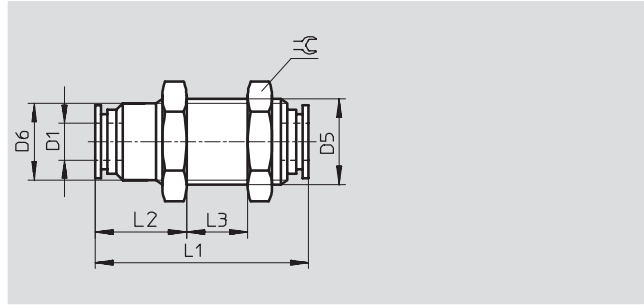
Abmessungen und Bestellangaben								
Schlauch- Außen-Ø D1	Nennweite [mm]	Schlauch- Außen-Ø D2	D5 Ø	L1	Gewicht/Stück [g]	Teile-Nr.	Typ	PE*
4	2,6	4	10	31	5	153 031	QS-4	10
						130 686	QS-4-100	100
6	4	6	12,5	35	6,5	153 032	QS-6	10
						130 687	QS-6-100	100
8	5	8	14,5	38	9,5	153 033	QS-8	10
						130 688	QS-8-50	50
10	6,7	10	17,5	44	16	153 034	QS-10	10
						130 689	QS-10-50	50
12	8,7	12	21	48	22	153 035	QS-12	10
						130 690	QS-12-20	20
16	13,7	16	25	50	25	153 036	QS-16	1
reduzierend								
6	2,6	4	12,5	34,5	6,5	153 037	QS-6-4	10
						130 691	QS-6-4-100	100
8	2,1	4	14,5	38,8	11	130 606	QS-8-4	10
		6	14,5	38,5	9	153 038	QS-8-6	10
						130 692	QS-8-6-50	50
10	3,6	6	17,5	45,2	16	130 607	QS-10-6	10
		8	17,5	44	14,5	153 039	QS-10-8	10
						130 693	QS-10-8-50	50
12	5,4	8	21	49,4	24	130 608	QS-12-8	10
		10	21	53,5	22,5	153 040	QS-12-10	10
						130 694	QS-12-10-20	20

* Packungseinheit in Stück

Steckverschraubungen QS, Quick Star

Datenblatt

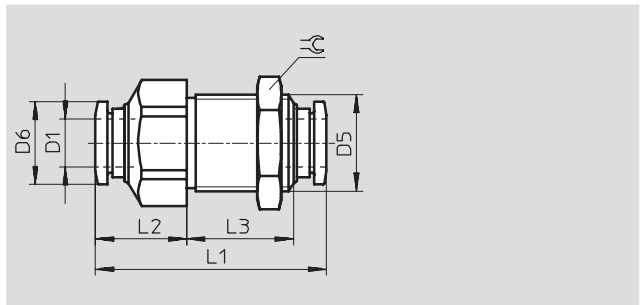
Schott-Steckverbindung QSS



Schott-Steckverbindung



QSS...-F

mit Festbund



Leitungen und Leitungsverbindungen
Steckverschraubungen

5.4

Abmessungen und Bestellangaben												
Schlauch- Außen-Ø D1	Nennweite [mm]	D5	D6 Ø	L1	L2	L3	⌀	Gewicht/ Stück [g]	Teile-Nr.	Typ	PE*	
4	2,6	M12x1	11	31	14,5	7	14	10,5	153 157	QSS-4	10	
									130 788	QSS-4-100	100	
6	4	M14x1	12,5	35	15	10	17	16	153 158	QSS-6	10	
									130 789	QSS-6-100	100	
8	5	M16x1	14,5	37,5	18	9	19	19,5	153 159	QSS-8	10	
									130 790	QSS-8-50	50	
10	6,7	M20x1	18,5	43	18,5	13	24	37,5	153 160	QSS-10	10	
									130 791	QSS-10-50	50	
12	9,5	M22x1	20,5	47	16,5	18	27	56	153 161	QSS-12	10	
									130 792	QSS-12-20	20	
mit Festbund												
4	2,6	M12x1	9,9	33	13	14,7	14	-	193 950	QSS-4-F	 Neu	10
6	4	M14x1	11,8	34,9	14,4	14,7	17	-	193 951	QSS-6-F	 Neu	10
8	5,5	M16x1	13,8	38,4	15,2	17,7	19	40	130 642	QSS-8-F		10
10	6,5	M20x1	16,8	47,1	20,3	20,9	24	86	130 643	QSS-10-F		10
12	7,5	M22x1	19,8	48,5	18,9	24,1	27	105	130 644	QSS-12-F		10

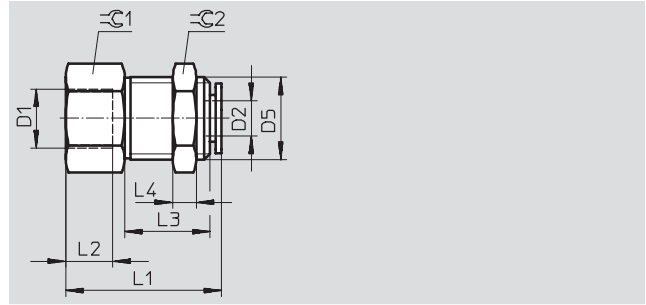
* Packungseinheit in Stück

Steckverschraubungen QS, Quick Star

Datenblatt



Schott-Steckverschraubung
QSSF
mit Innengewinde



Abmessungen und Bestellangaben													
Anschluss	Nennweite	Schlauch-Außen-Ø	D5 Ø	L1	L2	L3	L4	≅ 1	≅ 2	Gewicht/ Stück [g]	Teile-Nr.	Typ	PE*
D1	[mm]	D2											
G ¹ / ₈	2,7	4	M12x1	24,5	7	9,9	4	14	14	18	153 162	QSSF-¹/₈-4-B	10
	4,2	6	M14x1	27,1	7	11,9	4	17	17	29	153 163	QSSF-¹/₈-6-B	10
	5,4	8	M16x1	29	7	13,5	4	19	19	38	153 165	QSSF-¹/₈-8-B	10
G ¹ / ₄	2,7	4	M12x1	27,5	9	9,9	4	17	14	25	190 655	QSSF-¹/₄-4-B	10
	4	6	M14x1	30,1	9	11,9	4	17	17	29	153 164	QSSF-¹/₄-6-B	10
	5,5	8	M16x1	32	9	13,5	4	19	19	40	153 166	QSSF-¹/₄-8-B	10
	7,2	10	M20x1	34,8	9	14,9	5	24	24	77	153 168	QSSF-¹/₄-10-B	10
G ³ / ₈	4	6	M14x1	31,1	11	11,9	4	19	17	29	190 656	QSSF-³/₈-6-B	10
	5,3	8	M16x1	33	11	13,5	4	19	19	33	153 167	QSSF-³/₈-8-B	10
	7,1	10	M20x1	35,8	11	14,9	5	24	24	72	153 169	QSSF-³/₈-10-B	10
	9,5	12	M22x1	38,8	11	18,4	6	24	27	84	153 170	QSSF-³/₈-12-B	10
G ¹ / ₂	9,4	12	M22x1	41,9	14	18,4	6	24	27	76	153 171	QSSF-¹/₂-12-B	1
	10,6	16	M27x1,5	43,8	14	18,4	10	29	32	145	190 657	QSSF-¹/₂-16-B	1

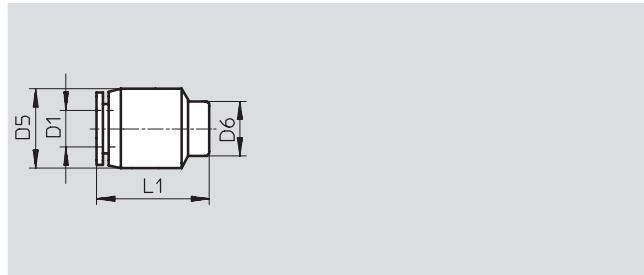
* Packungseinheit in Stück

Steckverschraubungen QS, Quick Star

Datenblatt

FESTO

Steckkappe QSC



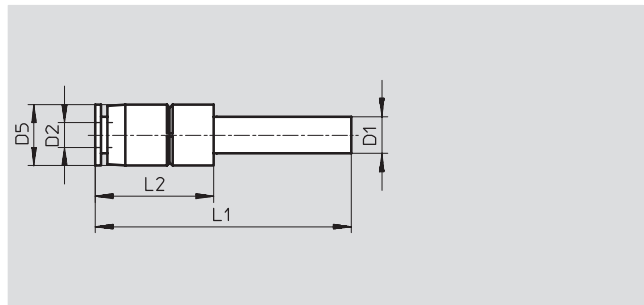
Abmessungen und Bestellangaben							
Schlauch-Außen-Ø D1	D5 Ø	D6 Ø	L1	Gewicht/Stück [g]	Teile-Nr.	Typ	PE*
4	10	7	16,5	2,5	153 262	QSC-4	10
					130 704	QSC-4-100	100
6	13	9	18,5	3,5	153 263	QSC-6	10
					130 705	QSC-6-100	100
8	15	11	20	5	153 264	QSC-8	10
					130 706	QSC-8-50	50
10	18	13	22,5	8	153 265	QSC-10	10
					130 707	QSC-10-50	50
12	21,5	16	23	11,5	153 266	QSC-12	10
					130 708	QSC-12-20	20

* Packungseinheit in Stück

Leitungen und Leitungsverbindungen
Steckverschraubungen

5.4

Steckverbindung QS-...H mit Stekhülse



Abmessungen und Bestellangaben									
Steckhülsen-Ø D1	Nennweite [mm]	Schlauch-Außen-Ø D2	D5 Ø	L1	L2	Gewicht/Stück [g]	Teile-Nr.	Typ	PE*
6	2,6	4	10	41,5	19,2	3,6	153 041	QS-6H-4	10
							130 695	QS-6H-4-100	100
8	3,4	6	12,5	44,2	20,7	4,7	130 622	QS-8H-4	10
8			12,5	44,8	21,3	5	153 042	QS-8H-6	10
							130 696	QS-8H-6-50	50
10	5	8	14,5	46,8	21,8	6,5	130 623	QS-10H-6	10
10			14,5	46,7	21,7	7	153 043	QS-10H-8	10
							130 697	QS-10H-8-50	50
12	6,7	10	17,5	53,7	25,2	11	130 624	QS-12H-8	10
12			17,5	54,5	25,5	12	153 044	QS-12H-10	10
							130 698	QS-12H-10-20	20

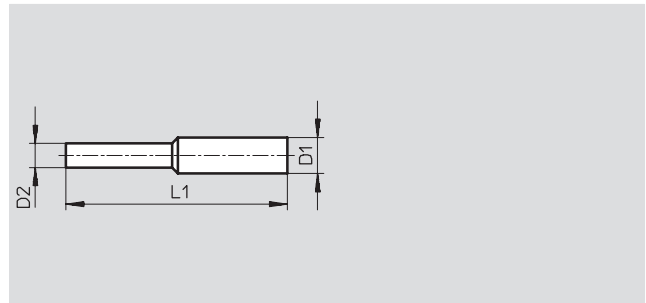
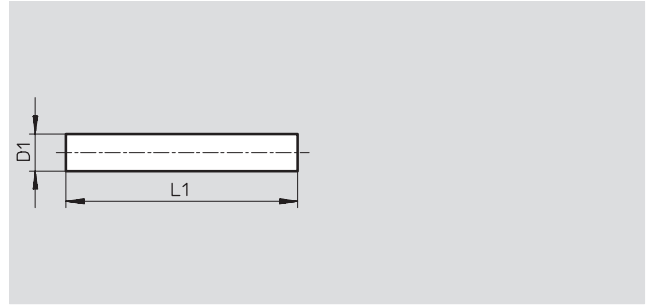
* Packungseinheit in Stück

Steckverschraubungen QS, Quick Star

Datenblatt

FESTO

Steckhülse QSH



reduzierend

Abmessungen und Bestellangaben							
Steckhülse- \varnothing	Nennweite	Steckhülse- \varnothing	L	Gewicht/Stück	Teile-Nr.	Typ	PE*
D1	[mm]	D2		[g]			
4	2,5	-	35	0,5	153 251	QSH-4	10
					130 723	QSH-4-100	100
6	4	-	38	0,5	153 252	QSH-6	10
					130 724	QSH-6-100	100
8	6	-	41,5	1	153 253	QSH-8	10
					130 725	QSH-8-50	50
10	7,5	-	46	1,5	153 254	QSH-10	10
					130 726	QSH-10-50	50
12	9	-	53	3	153 255	QSH-12	10
					130 727	QSH-12-20	20
16	11	-	55,5	4	153 256	QSH-16	1
reduzierend							
6	2,3	4	36,7	0,5	153 257	QSH-6-4	10
					130 718	QSH-6-4-100	100
8	2,3	4	41,1	0,9	130 625	QSH-8-4	10
					153 258	QSH-8-6	10
	3,8	6	40,5	0,9	130 719	QSH-8-6-50	50
10	3,8	6	43,7	1,4	130 626	QSH-10-6	10
					153 259	QSH-10-8	10
	4,9	8	44	1,3	130 720	QSH-10-8-50	50
12	3,6	8	47,5	2,1	130 627	QSH-12-8	10
					153 260	QSH-12-10	10
	7,1	10	49,6	2,2	130 721	QSH-12-10-20	20
16	7,8	12	54,4	4,2	153 261	QSH-16-12	1
					130 722	QSH-16-12-20	20

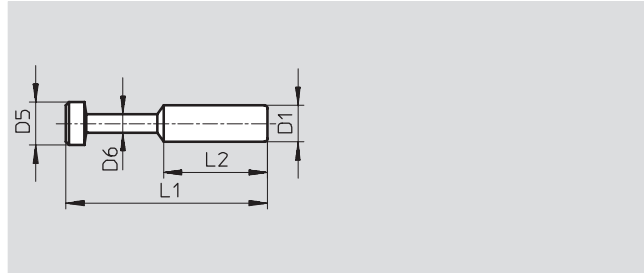
* Packungseinheit in Stück

Steckverschraubungen QS, Quick Star

Datenblatt

FESTO

Blindstopfen QSC-...H



Abmessungen und Bestellangaben							
Steckhülsen-Ø	D5	D6	L1	L2	Gewicht/Stück	Teile-Nr. Typ	PE*
D1	Ø	Ø			[g]		
4	5	3	28	15	0,5	153 267 QSC-4H	10
						130 699 QSC-4H-100	100
6	7	3	33	17	0,5	153 268 QSC-6H	10
						130 700 QSC-6H-100	100
8	9	4	37	18	1	153 269 QSC-8H	10
						130 701 QSC-8H-50	50
10	11	5	42	20,5	2	153 270 QSC-10H	10
						130 702 QSC-10H-50	50
12	13	6	44	23	2,5	153 271 QSC-12H	10
						130 703 QSC-12H-20	20
16	17	8	46	24	4	153 272 QSC-16H	10

* Packungseinheit in Stück

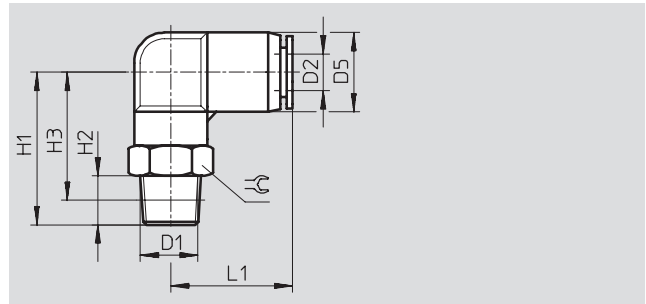
Steckverschraubungen QS, Quick Star

Datenblatt

FESTO

L-Steckverschraubung QSL

360° schwenkbar
Außengewinde
mit Außensechskant



Abmessungen und Bestellangaben													
Anschluss	Nennweite	Schlauch-Außen-Ø	D5	H1	H2	H3	L1	⊖	Gewicht/Stück	Teile-Nr.	Typ	PE*	
D1	[mm]	D2	Ø						[g]				
R-Gewinde													
R ¹ / ₈	2,3	4	10	23,5	8	19,5	18,5	10	12	153 045	QSL- ¹ / ₈ -4	10	
										130 728	QSL- ¹ / ₈ -4-100	100	
	3,6	6	12,5	25	8	21	20	12	14	153 046	QSL- ¹ / ₈ -6	10	
											130 729	QSL- ¹ / ₈ -6-100	100
	4,6	8	14,5	28	8	24	23	14	18	153 048	QSL- ¹ / ₈ -8	10	
										130 730	QSL- ¹ / ₈ -8-50	50	
	5,3	10	17,5	33	8	29,1	26,2	17	31	190 658	QSL- ¹ / ₈ -10	10	
R ¹ / ₄	2,3	4	10	26,3	11	20,3	18	14	21	190 659	QSL- ¹ / ₄ -4	10	
										153 047	QSL- ¹ / ₄ -6	10	
										130 731	QSL- ¹ / ₄ -6-100	100	
	4,6	8	14,5	31	11	25	23	14	24	153 049	QSL- ¹ / ₄ -8	10	
										130 732	QSL- ¹ / ₄ -8-50	50	
	6,2	10	17,5	37	11	30,5	26,5	17	34	153 051	QSL- ¹ / ₄ -10	10	
										130 733	QSL- ¹ / ₄ -10-50	50	
	7,7	12	21	38	11	32	29,5	21	50,5	164 981	QSL- ¹ / ₄ -12	10	
										130 734	QSL- ¹ / ₄ -12-20	20	
R ³ / ₈	3,6	6	12,5	29,8	12	23,7	19,7	17	35	190 660	QSL- ³ / ₈ -6	10	
										153 050	QSL- ³ / ₈ -8	10	
										130 735	QSL- ³ / ₈ -8-50	50	
	6,2	10	17,5	40	12	32	26,5	17	42	153 052	QSL- ³ / ₈ -10	10	
										130 736	QSL- ³ / ₈ -10-20	20	
	7,7	12	21	41,5	12	34	29,5	21	51,5	153 053	QSL- ³ / ₈ -12	10	
										130 737	QSL- ³ / ₈ -12-20	20	
	10,1	16	25	47	11	40,5	33,5	22	81,5	164 958	QSL- ³ / ₈ -16	1	
R ¹ / ₂	6,2	10	17,5	40	15	31,9	26,2	21	64	190 661	QSL- ¹ / ₂ -10	1	
										153 054	QSL- ¹ / ₂ -12	1	
										130 738	QSL- ¹ / ₂ -12-20	20	
	7,7	12	21	33	15	29	29,5	21	66	153 055	QSL- ¹ / ₂ -16	1	
										130 739	QSL- ¹ / ₂ -16-20	20	
	10,9	16	25	51	15	43	33,5	22	85,5				

* Packungseinheit in Stück

Leitungen und Leitungsverbindungen
Steckverschraubungen

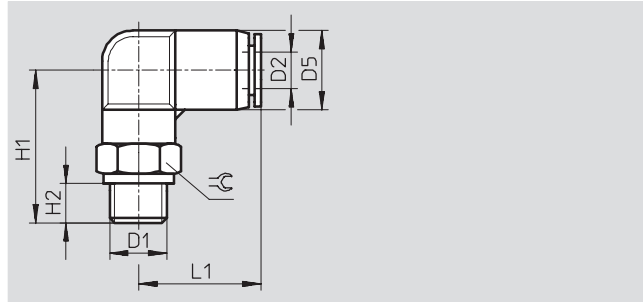
5.4













Steckverschraubungen QS, Quick Star

Datenblatt

L-Steckverschraubung QSL

360° schwenkbar
Außengewinde
mit Außensechskant



Abmessungen und Bestellangaben												
Anschluss	Nennweite	Schlauch-Außen-Ø	D5 Ø	H1	H2	H3	L1	⊖	Ge- wicht/ Stück [g]	Teile-Nr.	Typ	PE*
D1	[mm]	D2										
G-Gewinde mit Dichtring												
G ¹ / ₈	2,3	4	10	23,3	5,1	-	18	13	14	186 116	QSL-G¹/₈-4	10
										132 048	QSL-G¹/₈-4-100  Neu	100
	3,6	6	12,5	24	5,1	-	19,8	13	15	186 117	QSL-G¹/₈-6	10
										132 049	QSL-G¹/₈-6-100  Neu	100
G ¹ / ₄	4,6	8	14,5	27	5,1	-	22,7	14	18	186 119	QSL-G¹/₈-8	10
										132 050	QSL-G¹/₈-8-50  Neu	50
	3,6	6	12,5	25,5	5,6	-	19,8	17	24	186 118	QSL-G¹/₄-6	10
										132 051	QSL-G¹/₄-6-100  Neu	100
G ¹ / ₄	4,6	8	14,5	28,5	5,6	-	22,7	17	26	186 120	QSL-G¹/₄-8	10
										132 052	QSL-G¹/₄-8-50  Neu	50
	6,2	10	17,5	32,5	5,6	-	26,2	17	32	186 122	QSL-G¹/₄-10	10
										132 053	QSL-G¹/₄-10-50  Neu	50
G ³ / ₈	6,2	12	21	34,5	5,6	-	29,4	21	51	186 351	QSL-G¹/₄-12	10
										132 054	QSL-G¹/₄-12-20  Neu	20
	4,6	8	14,5	30	6,6	-	22,7	19	39	186 121	QSL-G³/₈-8	10
										132 055	QSL-G³/₈-8-50  Neu	50
G ³ / ₈	6,2	10	17,5	34	6,6	-	26,2	19	42	186 123	QSL-G³/₈-10	10
										132 056	QSL-G³/₈-10-20  Neu	20
	7,7	12	21	36	6,6	-	29,4	21	45	186 124	QSL-G³/₈-12	10
										132 057	QSL-G³/₈-12-20  Neu	20
G ¹ / ₂	10,1	16	25	45	6,6	-	33,1	24	83	186 348	QSL-G³/₈-16	1
	7,7	12	21	39	7,6	-	29,4	24	70	186 125	QSL-G¹/₂-12	1
										132 058	QSL-G¹/₂-12-20  Neu	20
G ¹ / ₂	10,9	16	25	46	7,6	-	33,1	24	82	186 126	QSL-G¹/₂-16	1
										132 059	QSL-G¹/₂-16-20  Neu	20

* Packungseinheit in Stück

Steckverschraubungen QS, Quick Star

Datenblatt

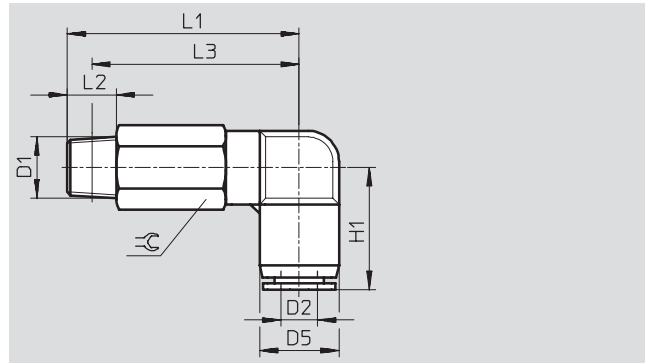
FESTO

L-Lang-Steckverschraubung QSLL

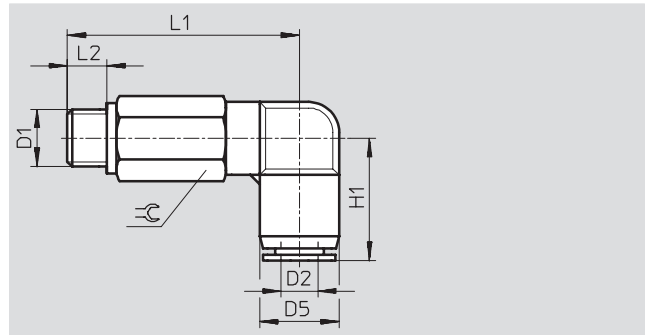
360° schwenkbar
Außengewinde
mit Außensechskant



R-Gewinde



G-Gewinde



Abmessungen und Bestellangaben												
Anschluss	Nennweite	Schlauch- Außen-Ø	D5 Ø	H1	L1	L2	L3	≅	Gewicht/ Stück	Teile-Nr.	Typ	PE*
D1	[mm]	D2							[g]			
R-Gewinde												
R ¹ / ₈	2,3	4	10	17	37	8	32,5	10	18	153 076	QSLL-¹/₈-4	10
	3,6	6	12,5	20	38	8	34	12	26	153 077	QSLL-¹/₈-6	10
	4,6	8	14,5	22,5	43,5	8	39,5	14	36,5	153 079	QSLL-¹/₈-8	10
R ¹ / ₄	2,9	4	10	18	38,3	11	32,3	14	34	190 662	QSLL-¹/₄-4	10
	3,6	6	12,5	20	41	11	35	14	39	153 078	QSLL-¹/₄-6	10
	4,6	8	14,5	22,5	46,5	11	40,5	14	42,5	153 080	QSLL-¹/₄-8	10
	6,2	10	17,5	26	54,5	11	48,5	17	65	153 082	QSLL-¹/₄-10	10
R ³ / ₈	3,5	6	12,5	19,7	43,3	12	37,2	17	61	190 663	QSLL-³/₈-6	10
	4,8	8	14,5	22,5	48,5	12	42	17	65,5	153 081	QSLL-³/₈-8	10
	6,2	10	17,5	26	55,5	12	49	17	73	153 083	QSLL-³/₈-10	10
	7,5	12	21	29,5	61	12	54,5	21	107	153 084	QSLL-³/₈-12	10
R ¹ / ₂	6,4	10	17,5	26,2	60	15	51,9	21	120	190 664	QSLL-¹/₂-10	1
	8,3	12	21	29,5	64	15	56	21	122	153 085	QSLL-¹/₂-12	1
G-Gewinde												
G ¹ / ₈	2,3	4	10	18	34,3	5,1	-	13	24	186 127	QSLL-G¹/₈-4	10
	3,6	6	12,5	19,8	37	5,1	-	13	29	186 128	QSLL-G¹/₈-6	10
	4,6	8	14,5	22,7	42,5	5,1	-	14	36	186 130	QSLL-G¹/₈-8	10
G ¹ / ₄	3,6	6	12,5	19,8	37,5	5,6	-	17	48	186 129	QSLL-G¹/₄-6	10
	4,6	8	14,5	22,7	43	5,6	-	17	53	186 131	QSLL-G¹/₄-8	10
	6,2	10	17,5	26,2	51	5,6	-	17	63	186 133	QSLL-G¹/₄-10	10
G ³ / ₈	4,8	8	14,5	22,7	45,3	6,6	-	19	73	186 132	QSLL-G³/₈-8	10
	6,2	10	17,5	26,2	52,5	6,6	-	19	82	186 134	QSLL-G³/₈-10	10
	7,5	12	21	29,4	58	6,6	-	21	104	186 135	QSLL-G³/₈-12	10
G ¹ / ₂	8,3	12	21	29,4	59	7,6	-	24	140	186 136	QSLL-G¹/₂-12	1
	10	16	25	33,1	73	7,6	-	24	164	190 665	QSLL-G¹/₂-16	1

* Packungseinheit in Stück

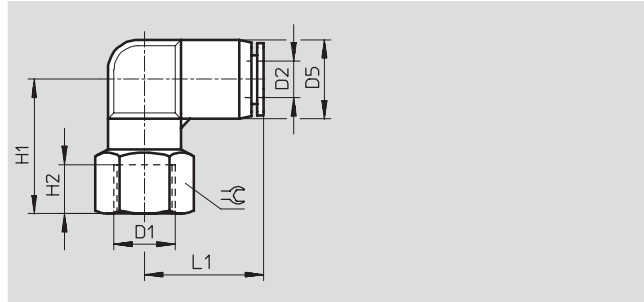
Steckverschraubungen QS, Quick Star

Datenblatt

FESTO

L-Steckverschraubung QSLF

Innengewinde
mit Außensechskant



Abmessungen und Bestellangaben

Anschluss	Nennweite	Schlauch- Außen-Ø	D5	H1	H2	L1	⌀	Gewicht/ Stück	Teile-Nr.	Typ	PE*
D1	[mm]	D2	Ø					[g]			
G-Gewinde											
G ¹ / ₈	2,1	4	10	21,3	7	18	14	13	153 273	QSLF-¹/₈-4-B	10
	3,6	6	12,5	22	7	19,8	14	16	153 274	QSLF-¹/₈-6-B	10
	4,7	8	14,5	25	7	22,7	14	19	153 276	QSLF-¹/₈-8-B	10
G ¹ / ₄	3,6	6	12,5	25	9	19,8	17	22	153 275	QSLF-¹/₄-6-B	10
	4,7	8	14,5	28	9	22,7	17	25	153 277	QSLF-¹/₄-8-B	10
	5,4	10	17,5	32	9	26,2	19	39	153 279	QSLF-¹/₄-10-B	10
G ³ / ₈	4,8	8	14,5	29	11	22,7	21	31	153 278	QSLF-³/₈-8-B	10
	6,2	10	17,5	33	11	26,2	21	40	153 280	QSLF-³/₈-10-B	10

* Packungseinheit in Stück

Steckverschraubungen QS, Quick Star

Datenblatt

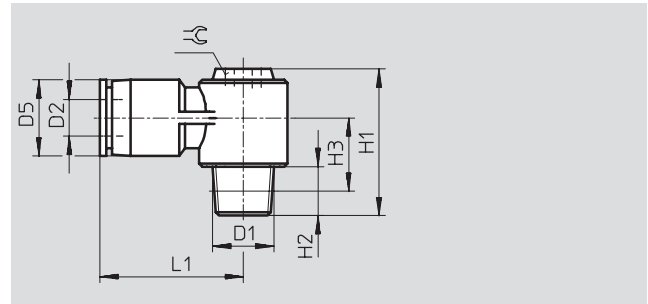


L-Steckverschraubung QSLV-...-I

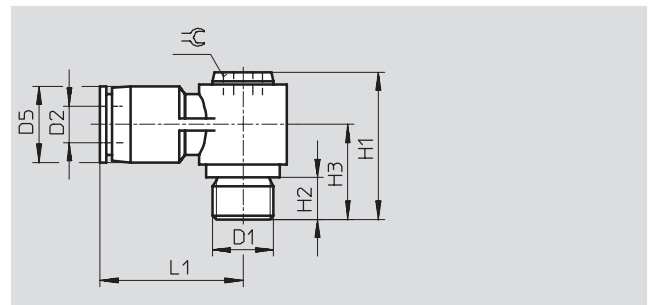
360° schwenkbar
Außengewinde
mit Innensechskant



R-Gewinde



G-Gewinde



Abmessungen und Bestellangaben												
Anschluss	Nennweite	Schlauch- Außen-Ø	D5	H1	H2	H3	L1	⊕	Gewicht/ Stück	Teile-Nr.	Typ	PE*
D1	[mm]	D2	Ø						[g]			
R-Gewinde												
R ¹ / ₈	3	6	13	24	8	11,5	23,5	5	15	153 097	QSLV- ¹ / ₈ -6-I	10
	4,2	8	14	27	8	12	26,5	8	22	153 099	QSLV- ¹ / ₈ -8-I	10
R ¹ / ₄	3,1	6	13	27	11	12,5	23,5	5	21,5	153 098	QSLV- ¹ / ₄ -6-I	10
	4	8	14	30	11	13	26,5	8	28	153 100	QSLV- ¹ / ₄ -8-I	10
	5,4	10	18	34	11	14,5	30,5	10	41	153 102	QSLV- ¹ / ₄ -10-I	10
R ³ / ₈	4,2	8	14	31	12	13,5	26,5	8	36,5	153 101	QSLV- ³ / ₈ -8-I	10
	5,4	10	18	35	12	15,5	30,5	10	49,5	153 103	QSLV- ³ / ₈ -10-I	10
	6,9	12	21	39	12	17	36,5	12	68	153 104	QSLV- ³ / ₈ -12-I	10
R ¹ / ₂	6,4	12	21	42	15	16,5	36,5	12	83	153 105	QSLV- ¹ / ₂ -12-I	1
G-Gewinde												
G ¹ / ₈	3	6	13	23	5,1	14,5	23,7	5	15	186 148	QSLV-G ¹ / ₈ -6-I	10
	4,2	8	14	26	5,1	15	26,7	8	22	186 150	QSLV-G ¹ / ₈ -8-I	10
G ¹ / ₄	3,1	6	13	23,5	5,6	15	23,7	5	19	186 149	QSLV-G ¹ / ₄ -6-I	10
	4	8	14	26,5	5,6	15,5	26,7	8	25	186 151	QSLV-G ¹ / ₄ -8-I	10
	5,4	10	18	30,5	5,6	17,5	30,7	10	38	186 153	QSLV-G ¹ / ₄ -10-I	10
G ³ / ₈	4,2	8	14	28	6,6	17	26,7	8	33	186 152	QSLV-G ³ / ₈ -8-I	10
	5,4	10	18	32	6,6	19	30,7	10	45	186 154	QSLV-G ³ / ₈ -10-I	10
	6,9	12	21	36	6,6	21	36,4	12	65	186 155	QSLV-G ³ / ₈ -12-I	10
G ¹ / ₂	6,4	12	21	37	7,6	22	36,4	12	75	186 156	QSLV-G ¹ / ₂ -12-I	1

* Packungseinheit in Stück

Steckverschraubungen QS, Quick Star

Datenblatt

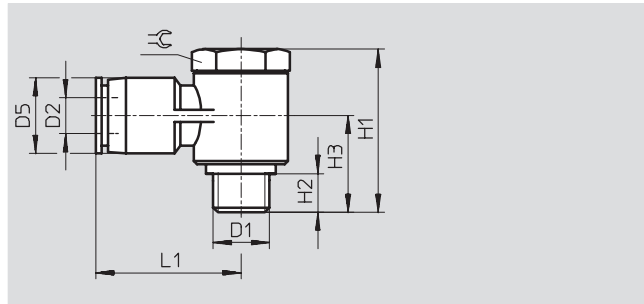


L-Steckverschraubung QSLV

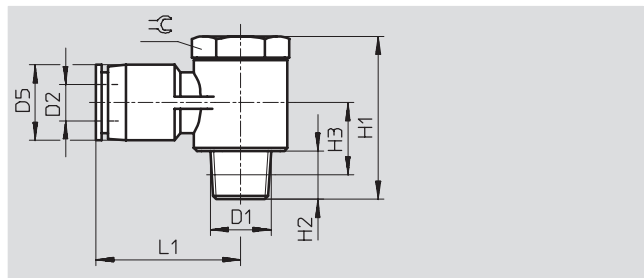
360° schwenkbar
Außengewinde
mit Außensechskant



M-Gewinde



R-Gewinde



Leitungen und Leitungsverbindungen
Steckverschraubungen

5.4

Abmessungen und Bestellangaben												
Anschluss	Nennweite	Schlauch- Außen-Ø	D5 Ø	H1	H2	H3	L1	≈	Gewicht/ Stück	Teile-Nr.	Typ	PE*
D1	[mm]	D2							[g]			
Metrisches Gewinde												
M5	1,6	6	12,5	17,7	3,5	10,9	23,1	8	8,2	190 666	QSLV-M-5-6	10
R-Gewinde												
R ¹ / ₈	2,4	4	10	27	8	12	22,5	14	20	153 086	QSLV- ¹ / ₈ -4	10
										130 749	QSLV- ¹ / ₈ -4-100	100
	3,7	6	12,5	27	8	12	24	14	35,5	153 087	QSLV- ¹ / ₈ -6	10
										130 750	QSLV- ¹ / ₈ -6-100	100
R ¹ / ₈	4,4	8	14,5	27	8	12	26	14	37	153 089	QSLV- ¹ / ₈ -8	10
										130 751	QSLV- ¹ / ₈ -8-50	50
R ¹ / ₄	3,8	6	12,5	31,5	11	13,5	27	17	32,5	153 088	QSLV- ¹ / ₄ -6	10
										130 752	QSLV- ¹ / ₄ -6-100	100
	5	8	14,5	31,5	11	13,5	28,5	17	59,5	153 090	QSLV- ¹ / ₄ -8	10
										130 753	QSLV- ¹ / ₄ -8-50	50
R ¹ / ₄	5,4	10	17,5	31,5	11	14,5	30,5	17	62,5	153 092	QSLV- ¹ / ₄ -10	10
										130 754	QSLV- ¹ / ₄ -10-50	50
R ³ / ₈	5,2	8	14,5	36	12	15,5	30,5	21	54,5	153 091	QSLV- ³ / ₈ -8	10
	6,3	10	17,5	36	12	15,5	33	21	66	153 093	QSLV- ³ / ₈ -10	10
	7,1	12	21	36	12	17	35	21	97,5	153 094	QSLV- ³ / ₈ -12	10
R ¹ / ₂	8	12	21	40,5	15	16,5	38	24	100	153 095	QSLV- ¹ / ₂ -12	1
	8,9	16	25	48,5	15	22	36,5	24	115	153 096	QSLV- ¹ / ₂ -16	1

* Packungseinheit in Stück

Steckverschraubungen QS, Quick Star

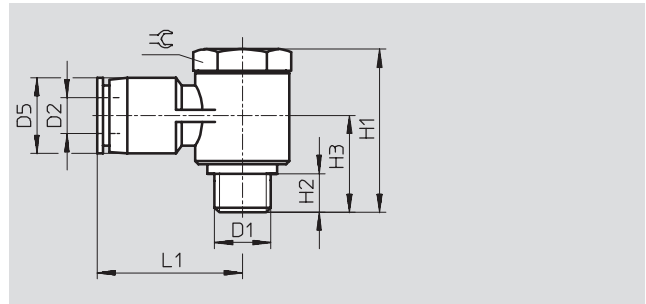
Datenblatt







L-Steckverschraubung QSLV

360° schwenkbar
 Außengewinde
 mit Außensechskant



G-Gewinde



Abmessungen und Bestellangaben												
Anschluss	Nennweite	Schlauch- Außen-Ø	D5 Ø	H1	H2	H3	L1	⊖	Gewicht/ Stück	Teile-Nr.	Typ	PE*
D1	[mm]	D2							[g]			
G-Gewinde												
G ^{1/8}	2,3	4	10	23,7	5,1	13,8	23,4	14	22	186 137	QSLV-G^{1/8}-4	10
										132 060	QSLV-G^{1/8}-4-100	 Neu 100
	3,5	6	12,4	23,7	5,1	14,1	25,5	14	23	186 138	QSLV-G^{1/8}-6	10
										132 061	QSLV-G^{1/8}-6-100	 Neu 100
	4	8	14,4	23,7	5,1	15,1	28,4	14	25	186 140	QSLV-G^{1/8}-8	10
										132 062	QSLV-G^{1/8}-8-50	 Neu 50
G ^{1/4}	3,7	6	12,4	28,6	5,6	16	29	19	44	186 139	QSLV-G^{1/4}-6	10
										132 063	QSLV-G^{1/4}-6-100	 Neu 100
	4,9	8	14,4	28,6	5,6	16	28,9	19	45	186 141	QSLV-G^{1/4}-8	10
										132 064	QSLV-G^{1/4}-8-50	 Neu 50
	5,3	10	17,6	28,6	5,6	17,3	31,2	19	48	186 143	QSLV-G^{1/4}-10	10
										132 065	QSLV-G^{1/4}-10-50	 Neu 50
G ^{3/8}	5,4	8	14,4	33,1	6,6	19,2	31	24	71	186 142	QSLV-G^{3/8}-8	10
	6,4	10	17,6	33,1	6,6	19,2	33,6	24	74	186 144	QSLV-G^{3/8}-10	10
	6,4	12	21	33,1	6,6	20,9	36,4	24	77	186 145	QSLV-G^{3/8}-12	10
G ^{1/2}	7	12	21	34	7,6	21,9	37,9	27	99	186 146	QSLV-G^{1/2}-12	1
	8,1	16	25	43,1	7,6	24,8	38,1	27	115	186 147	QSLV-G^{1/2}-16	1

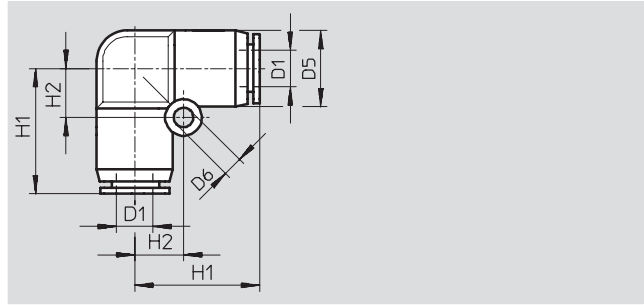
* Packungseinheit in Stück

Steckverschraubungen QS, Quick Star

Datenblatt

FESTO

L-Steckverbindung QSL



Abmessungen und Bestellangaben

Schlauch- Außen-Ø D1	Nennweite [mm]	D5 Ø	D6 Ø	H1	H2	Gewicht/ Stück [g]	Teile-Nr.	Typ	PE*
4	2,3	10	-	17	-	5	153 070	QSL-4	10
							130 740	QSL-4-100	100
6	3,6	12,5	3,2	20,5	8	7,5	153 071	QSL-6	10
							130 741	QSL-6-100	100
8	4,6	15	4,2	22	10	10	153 072	QSL-8	10
							130 742	QSL-8-50	50
10	6,2	17,5	4,2	26	12	17	153 073	QSL-10	10
							130 743	QSL-10-50	50
12	7,7	21	4,2	29	14	24,5	153 074	QSL-12	10
							130 744	QSL-12-20	20
16	10,8	25	4,2	33	12	30	153 075	QSL-16	1

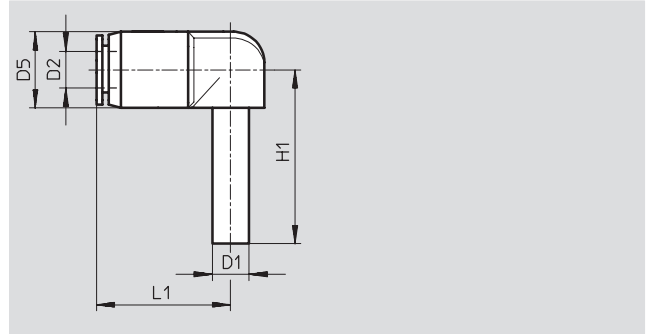
* Packungseinheit in Stück

Steckverschraubungen QS, Quick Star

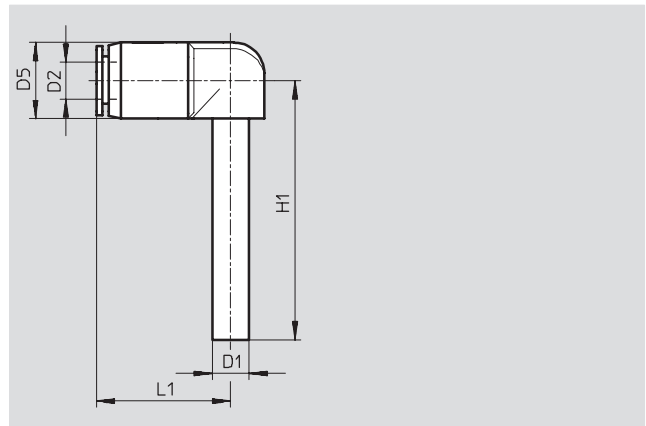
Datenblatt



L-Steckverbindung QSL-...H mit Stechhülse



lange Stechhülse



Abmessungen und Bestellangaben									
Steckhülse- \varnothing D1	Nennweite [mm]	Schlauch- Außen- \varnothing D2	D5 \varnothing	H1	L1	Gewicht/Stück [g]	Teile-Nr.	Typ	PE*
4	2	4	10	25	16,8	2,7	153 056	QSL-4H	10
							130 745	QSL-4H-100	100
6	3,2	6	12,5	28,5	19,8	3,9	153 057	QSL-6H	10
							130 746	QSL-6H-100	100
8	4,7	8	14,5	30,7	21,8	5,7	153 058	QSL-8H	10
							130 747	QSL-8H-50	50
10	6,2	10	17,5	33,7	24,9	9,6	153 059	QSL-10H	10
							130 748	QSL-10H-50	50
12	7,4	12	21	39	28,9	15	153 060	QSL-12H	10
reduzierend									
6	2,4	4	12,5	28,5	17,7	3,6	153 061	QSL-6H-4	10
8	3,5	6	14,5	30,7	21,9	5,2	153 062	QSL-8H-6	10
10	4,7	8	17,5	33,7	24,6	8	153 063	QSL-10H-8	10
12	6	10	21	39	28,7	14	153 064	QSL-12H-10	10
lange Stechhülse									
4	2	4	10	36	16,8	2,8	153 065	QSL-4HL	10
6	3,1	6	12,5	42	19,8	4,2	153 066	QSL-6HL	10
8	4,5	8	14,5	46,7	21,8	6,2	153 067	QSL-8HL	10
10	5,8	10	17,5	51,7	24,9	11	153 068	QSL-10HL	10
12	7,4	12	21	59,5	28,95	16	153 069	QSL-12HL	10

* Packungseinheit in Stück

Steckverschraubungen QS, Quick Star

Datenblatt

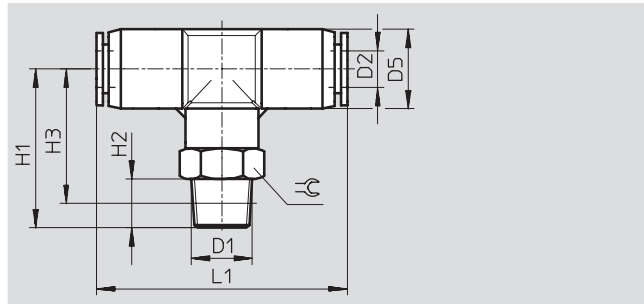
FESTO

T-Steckverschraubung QST

360° schwenkbar

Außengewinde

mit Außensechskant



Abmessungen und Bestellangaben												
Anschluss	Nennweite	Schlauch- Außen-Ø	D5 Ø	H1	H2	H3	L1	±G	Gewicht/ Stück [g]	Teile-Nr.	Typ	PE*
D1	[mm]	D2										
R-Gewinde												
R ¹ / ₈	4,1	4	10	23,5	8	19,5	34	10	14	153 106	QST-¹/₈-4	10
										130 793	QST-¹/₈-4-100	100
	4,7	6	13	26	8	22	41	12	17,5	153 107	QST-¹/₈-6	10
										130 794	QST-¹/₈-6-100	100
	5,4	8	15	26,5	8	22,5	45	14	22,5	153 109	QST-¹/₈-8	10
										130 795	QST-¹/₈-8-50	50
	5,6	10	17,5	33	8	29,1	50,4	17	38,5	190 667	QST-¹/₈-10	10
R ¹ / ₄	2,3	4	10	26,3	11	20,3	33,8	14	24	190 668	QST-¹/₄-4	10
										153 108	QST-¹/₄-6	10
										130 796	QST-¹/₄-6-100	100
	6	8	15	29,5	11	23,5	45	14	28	153 110	QST-¹/₄-8	10
										130 797	QST-¹/₄-8-50	50
	7,3	10	17,5	36	11	30	51	17	41,5	153 112	QST-¹/₄-10	10
										130 798	QST-¹/₄-10-50	50
	6,2	12	21	38	11	32	56,8	21	61,5	190 669	QST-¹/₄-12	10
R ³ / ₈	3,6	6	13	30,8	12	24,4	40,2	17	38,5	190 670	QST-³/₈-6	10
										153 111	QST-³/₈-8	10
										130 799	QST-³/₈-8-50	50
	8	10	17,5	37	12	30,5	51	17	50,5	153 113	QST-³/₈-10	10
										130 800	QST-³/₈-10-20	20
	8,8	12	21	39	12	32,5	56	21	61,5	153 114	QST-³/₈-12	10
										130 801	QST-³/₈-12-20	20
	10,1	16	25	47	11	40,5	67	22	95	164 959	QST-³/₈-16	1
R ¹ / ₂	6,2	10	17,5	40	15	31,9	50,4	21	72,5	190 672	QST-¹/₂-10	1
										153 115	QST-¹/₂-12	1
	9,9	12	21	42	15	34	56	21	77	153 116	QST-¹/₂-16	1
	11,2	16	25	51	15	43	67	22	99	153 116	QST-¹/₂-16	1

* Packungseinheit in Stück

Steckverschraubungen QS, Quick Star

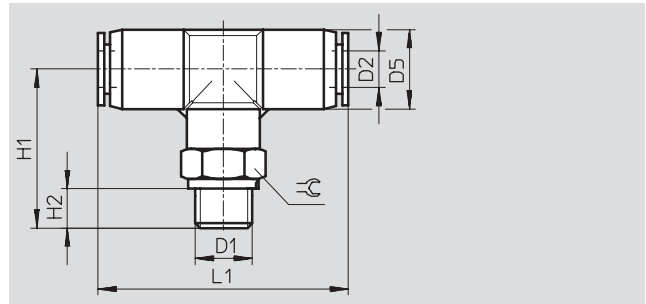
Datenblatt

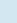









T-Steckverschraubung QST

360° schwenkbar
Außengewinde
mit Außensechskant



G-Gewinde



Abmessungen und Bestellangaben											
Anschluss	Nennweite	Schlauch- Außen-Ø	D5	H1	H2	L1		Gewicht/ Stück	Teile-Nr.	Typ	PE*
D1	[mm]	D2	Ø					[g]			
G-Gewinde mit Dichtring											
G ¹ / ₈	2,3	4	10	23,3	5,1	33,8	13	16	186 157	QST-G¹/₈-4	10
									132 066	QST-G¹/₈-4-100	 Neu 100
	3,6	6	13	25	5,1	40,3	13	18	186 158	QST-G¹/₈-6	10
									132 067	QST-G¹/₈-6-100	 Neu 100
G ¹ / ₄	4,6	8	15	25,3	5,1	44,8	14	22	186 160	QST-G¹/₈-8	10
									132 068	QST-G¹/₈-8-50	 Neu 50
	3,6	6	13	26,5	5,6	40,3	17	27	186 159	QST-G¹/₄-6	10
									132 069	QST-G¹/₄-6-100	 Neu 100
G ¹ / ₄	4,6	8	15	26,8	5,6	44,8	17	31	186 161	QST-G¹/₄-8	10
									132 070	QST-G¹/₄-8-50	 Neu 50
	6,2	10	17,5	32,5	5,6	50,4	17	39	186 163	QST-G¹/₄-10	10
									132 071	QST-G¹/₄-10-50	 Neu 50
G ³ / ₈	4,6	8	15	28,3	6,6	44,8	19	44	186 162	QST-G³/₈-8	10
									132 072	QST-G³/₈-8-50	 Neu 50
	6,2	10	17,5	34	6,6	50,4	19	49	186 164	QST-G³/₈-10	10
									132 073	QST-G³/₈-10-20	 Neu 20
	7,7	12	21	36	6,6	56,8	21	56	186 165	QST-G³/₈-12	10
								132 074	QST-G³/₈-12-20	 Neu 20	
G ¹ / ₂	10,2	16	25	45	6,6	66,2	24	97	186 349	QST-G³/₈-16	1
G ¹ / ₂	7,7	12	21	39	7,6	56,8	24	81	186 166	QST-G¹/₂-12	1
	10,8	16	25	46	7,6	66,2	24	96	186 167	QST-G¹/₂-16	1

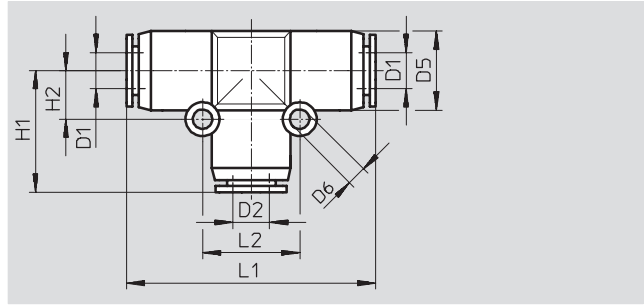
* Packungseinheit in Stück

Steckverschraubungen QS, Quick Star

Datenblatt

FESTO

T-Steckverbindung QST



Abmessungen und Bestellangaben												
Schlauch-Außen-Ø D1	Nennweite [mm]	Schlauch-Außen-Ø D2	D5 Ø	D6 Ø	H1	H2	L1	L2	Gewicht/ Stück [g]	Teile-Nr.	Typ	PE*
4	2,6	4	10	-	17	-	34	-	7	153 128	QST-4	10
										130 802	QST-4-100	100
6	4	6	13	3,2	20	8	40	16	10,5	153 129	QST-6	10
										130 803	QST-6-100	100
8	5	8	15	3,2	22	9	44	18	15,5	153 130	QST-8	10
										130 804	QST-8-50	50
10	6,7	10	18	4,2	25,5	12	51	24	25,5	153 131	QST-10	10
										130 805	QST-10-50	50
12	8,7	12	21,5	4,2	28	14	56	28	36	153 132	QST-12	10
										130 806	QST-12-20	20
16	10,7	16	25,5	4,2	33	12	66	24	43,5	153 133	QST-16	1
reduzierend												
6	2,3	4	13	3,2	20	8	41	16	11	153 134	QST-6-4	10
										130 820	QST-6-4-100	100
8	2,1	4	15	3,5	23,2	9	44,4	18	16	130 613	QST-8-4	10
		6	15	3,2	20,5	9	45	18	15	153 135	QST-8-6	10
											130 821	QST-8-6-50
10	3,6	6	17,5	4,2	27	12	50,4	24	25	130 614	QST-10-6	10
		8	17,5	4,2	25	12	51	24	24	153 136	QST-10-8	10
											130 822	QST-10-8-50
12	5,3	8	21	4,2	29,8	14	56,8	28	38	130 615	QST-12-8	10
		10	21	4,2	29,5	14	59	28	36	153 137	QST-12-10	10
											130 823	QST-12-10-20
16	7,6	12	25	4,2	33,2	12	66,2	24	45	130 616	QST-16-12	1

* Packungseinheit in Stück

Steckverschraubungen QS, Quick Star

Datenblatt

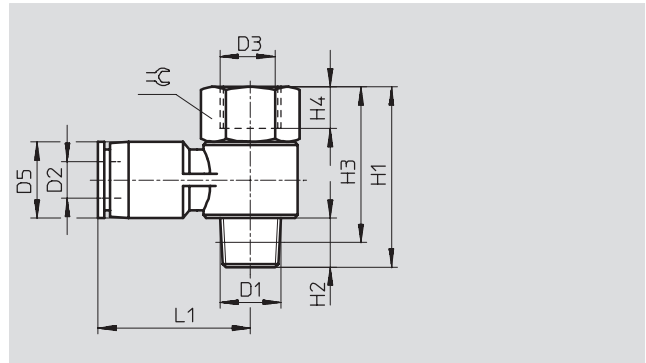
FESTO

T-Steckverschraubung QSTF

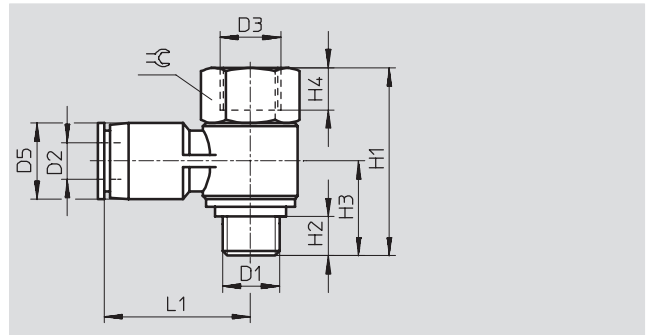
360° schwenkbar
mit Innen- und Außengewinde



R-Gewinde



G-Gewinde



Abmessungen und Bestellangaben

Anschluss	Nennweite	Schlauch-Außen-Ø	D3	D5	H1	H2	H3	H4	L1	⊖	Gewicht/Stück	Teile-Nr.	Typ	PE*
D1	[mm]	D2	Ø	Ø							[g]			
R-Gewinde														
R ¹ / ₈	2,5	4	G ¹ / ₈	10	32,5	8	28,5	7	22,2	14	22	153 182	QSTF- ¹ / ₈ -4-B	1
	3,3	6	G ¹ / ₈	12,5	32,5	8	28,5	7	24,2	14	23	153 183	QSTF- ¹ / ₈ -6-B	1
	3,6	8	G ¹ / ₈	14,5	32,5	8	28,5	7	26,2	14	25	153 185	QSTF- ¹ / ₈ -8-B	1
R ¹ / ₄	3,6	6	G ¹ / ₄	12,5	38,5	11	32,5	9	26,8	17	37	153 184	QSTF- ¹ / ₄ -6-B	1
	4,4	8	G ¹ / ₄	14,5	38,5	11	32,5	9	28,2	17	39	153 186	QSTF- ¹ / ₄ -8-B	1
	4,4	10	G ¹ / ₄	18	38,5	11	32,5	9	30,5	17	42	153 188	QSTF- ¹ / ₄ -10-B	1
R ³ / ₈	4,9	8	G ³ / ₈	14,5	44,5	12	38,2	11	30,2	21	61	153 187	QSTF- ³ / ₈ -8-B	1
	5,6	10	G ³ / ₈	18	44,5	12	38,2	11	32,5	21	64	153 189	QSTF- ³ / ₈ -10-B	1
	6	12	G ³ / ₈	21	44,5	12	38,2	11	35,2	21	67	153 190	QSTF- ³ / ₈ -12-B	1
R ¹ / ₂	7,4	12	G ¹ / ₂	21	52,2	13	44	14	38,2	24	101	153 191	QSTF- ¹ / ₂ -12-B	1
G-Gewinde mit Dichtring														
G ¹ / ₈	2,4	4	G ¹ / ₈	10	26	5,1	13,8	7	23,4	14	20	186 199	QSTF-G ¹ / ₈ -4	1
	3,2	6	G ¹ / ₈	12,4	26	5,1	14,1	7	25,5	14	21	186 200	QSTF-G ¹ / ₈ -6	1
	3,7	8	G ¹ / ₈	14,4	26	5,1	15,1	7	28,4	14	23	186 202	QSTF-G ¹ / ₈ -8	1
G ¹ / ₄	3,7	6	G ¹ / ₄	12,4	33,2	5,6	16	9	29	19	43	186 201	QSTF-G ¹ / ₄ -6	1
	4,4	8	G ¹ / ₄	14,4	33,2	5,6	16	9	28,9	19	44	186 203	QSTF-G ¹ / ₄ -8	1
	4,9	10	G ¹ / ₄	17,6	33,2	5,6	17,3	9	31,2	19	47	186 205	QSTF-G ¹ / ₄ -10	1
G ³ / ₈	4,9	8	G ³ / ₈	14,4	38,1	6,6	19,2	10,5	31	24	71	186 204	QSTF-G ³ / ₈ -8	1
	5,8	10	G ³ / ₈	17,6	38,1	6,6	19,2	10,5	33,6	24	74	186 206	QSTF-G ³ / ₈ -10	1
	6	12	G ³ / ₈	21	38,1	6,6	20,9	10,5	36,4	24	77	186 207	QSTF-G ³ / ₈ -12	1
G ¹ / ₂	7	12	G ¹ / ₂	21	42,8	7,6	21,9	13	37,9	27	99	186 208	QSTF-G ¹ / ₂ -12	1

* Packungseinheit in Stück

Steckverschraubungen QS, Quick Star

Datenblatt

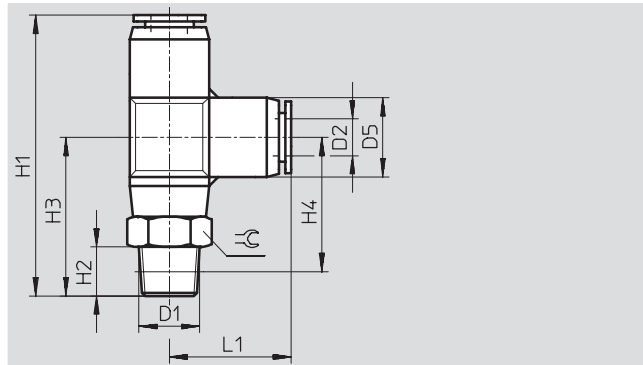


T-Steckverschraubung QSTL

360° schwenkbar
Außengewinde
mit Außensechskant



R-Gewinde



Abmessungen und Bestellangaben														
Anschluss	Nennweite	Schlauch- Außen-Ø	D5	H1	H2	H3	H4	L1	⊖	Gewicht/ Stück	Teile-Nr.	Typ	PE*	
D1	[mm]	D2	Ø							[g]				
R-Gewinde														
R ¹ / ₈	2,6	4	10	41,5	8	24,5	20,5	17	10	14,5	153 117	QSTL- ¹ / ₈ -4	10	
											130 824	QSTL- ¹ / ₈ -4-100	100	
	4	6	13	46	8	26	22	20	12	17	153 118	QSTL- ¹ / ₈ -6	10	
												130 825	QSTL- ¹ / ₈ -6-100	100
	5	8	15	50,5	8	28,5	24	22	14	22,5	153 120	QSTL- ¹ / ₈ -8	10	
												130 826	QSTL- ¹ / ₈ -8-50	50
R ¹ / ₄	4	6	13	49	11	29	23	20	14	26	153 119	QSTL- ¹ / ₄ -6	10	
											130 827	QSTL- ¹ / ₄ -6-100	100	
	5	8	15	53,5	11	31,5	25	22	14	28,5	153 121	QSTL- ¹ / ₄ -8	10	
												130 828	QSTL- ¹ / ₄ -8-50	50
	6,7	10	17,5	61,5	11	36	30	25,5	17	41,5	153 123	QSTL- ¹ / ₄ -10	10	
												130 829	QSTL- ¹ / ₄ -10-50	50
R ³ / ₈	5	8	15	55	12	33	26,5	22	17	41	153 122	QSTL- ³ / ₈ -8	10	
	6,7	10	17,5	62,5	12	37	30,5	25,5	17	50,5	153 124	QSTL- ³ / ₈ -10	10	
	8,7	12	21	67	12	39	32,5	28	21	62,5	153 125	QSTL- ³ / ₈ -12	10	
R ¹ / ₂	8,7	12	21	70	15	42	34	28	21	77,5	153 126	QSTL- ¹ / ₂ -12	1	
	10,9	16	25	84,5	15	51	41	33,5	22	99	153 127	QSTL- ¹ / ₂ -16	1	

* Packungseinheit in Stück

Steckverschraubungen QS, Quick Star

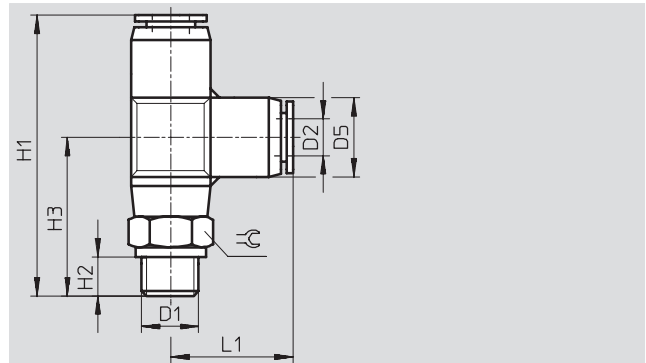
Datenblatt








T-Steckverschraubung QSTL

360° schwenkbar
Außengewinde
mit Außensechskant



G-Gewinde



Abmessungen und Bestallangaben												
Anschluss	Nennweite	Schlauch- Außen-Ø	D5	H1	H2	H3	L1		Gewicht/ Stück	Teile-Nr.	Typ	PE*
D1	[mm]	D2	Ø						[g]			
G-Gewinde mit Dichtring												
G ¹ / ₈	2,6	4	10	40,2	5,1	23,3	16,9	13	16	186 168	QSTL-G¹/₈-4	10
										132 075	QSTL-G¹/₈-4-100	 Neu 100
	4	6	13	45,2	5,1	25	20,2	13	18	186 169	QSTL-G¹/₈-6	10
										132 076	QSTL-G¹/₈-6-100	 Neu 100
	5	8	15	49,4	5,1	27,2	22,2	14	23	186 171	QSTL-G¹/₈-8	10
										132 077	QSTL-G¹/₈-8-50	 Neu 50
G ¹ / ₄	4	6	13	46,7	5,6	26,5	20,2	17	27	186 170	QSTL-G¹/₄-6	10
										132 078	QSTL-G¹/₄-6-100	 Neu 100
	5	8	15	50,9	5,6	28,7	22,2	17	31	186 172	QSTL-G¹/₄-8	10
										132 079	QSTL-G¹/₄-8-50	 Neu 50
	6,7	10	17,5	57,7	5,6	32,5	25,2	17	39	186 174	QSTL-G¹/₄-10	10
										132 080	QSTL-G¹/₄-10-50	 Neu 50
G ³ / ₈	5	8	15	52,4	6,6	30,2	22,2	19	44	186 173	QSTL-G³/₈-8	10
	6,7	10	17,5	59,2	6,6	34	25,2	19	49	186 175	QSTL-G³/₈-10	10
	8,7	12	21	64,6	6,6	36,2	28,2	21	56	186 176	QSTL-G³/₈-12	10
G ¹ / ₂	8,7	12	21	67,6	7,6	39,2	28,2	24	81	186 177	QSTL-G¹/₂-12	1
	10,9	16	25	79,1	7,6	46	33,1	24	96	186 178	QSTL-G¹/₂-16	1

* Packungseinheit in Stück

Steckverschraubungen QS, Quick Star

Datenblatt

FESTO

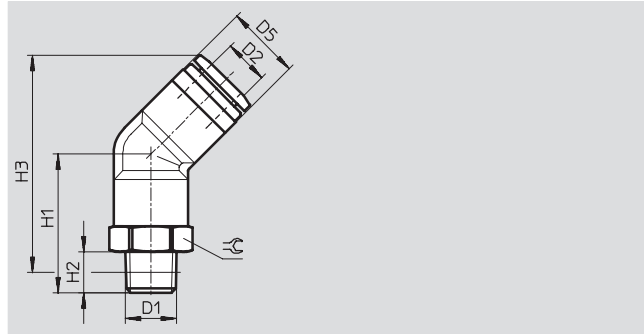
Steckverschraubung QSW

360° schwenkbar

Außengewinde



R-Gewinde



Abmessungen und Bestellangaben											
Anschluss	Nennweite	Schlauch-Außen-Ø	D5	H1	H2	H3	⌀	Gewicht/ Stück	Teile-Nr.	Typ	PE*
D1	[mm]	D2						[g]			
R-Gewinde											
R $\frac{1}{8}$	2,5	4	8	14,8	8	23	10	6,1	130 596	QSW- $\frac{1}{8}$ -4	10
	3,3	6	10,5	16,4	8	25,3	10	6,8	130 597	QSW- $\frac{1}{8}$ -6	10
	5,3	8	14,5	27	8	42,2	14	18	130 598	QSW- $\frac{1}{8}$ -8	10
R $\frac{1}{4}$	3,3	6	10,5	21,4	11	28,2	14	17,9	130 599	QSW- $\frac{1}{4}$ -6	10
	5,3	8	14,5	30	11	43,2	14	24	130 600	QSW- $\frac{1}{4}$ -8	10
	7	10	17,5	34,2	11	50,6	17	34	130 601	QSW- $\frac{1}{4}$ -10	10
R $\frac{3}{8}$	7	10	17,5	35,2	12	51,3	17	42	130 602	QSW- $\frac{3}{8}$ -10	10
	7,5	12	21	39	12	60	21	66	130 603	QSW- $\frac{3}{8}$ -12	10
R $\frac{1}{2}$	7,5	12	21	42	15	61,2	21	80	130 604	QSW- $\frac{1}{2}$ -12	1
	10,7	16	25	47	15	67,6	22	83	130 605	QSW- $\frac{1}{2}$ -16	1

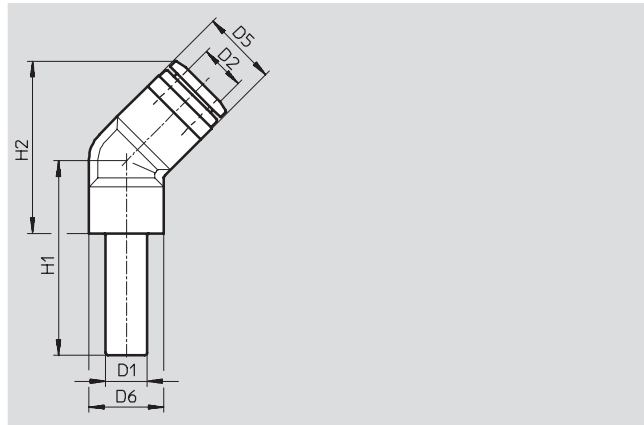
* Packungseinheit in Stück

Leitungen und Leitungsverbindungen
Steckverschraubungen

5.4

Steckverbindung QSW...HL

mit Stekhülse



Abmessungen und Bestellangaben										
Steckhül- sen-Ø	Nennweite	Schlauch-Außen-Ø	D5	D6	H1	H2	Gewicht/ Stück	Teile-Nr.	Typ	PE*
D1	[mm]	D2					[g]			
4	2	4	8	9,3	25,3	17,5	1,9	130 617	QSW-4HL	10
6	2,5	6	10,5	10,4	28,5	20,8	3	130 618	QSW-6HL	10
8	5	8	14,5	14,5	37,5	33,2	7,8	130 619	QSW-8HL	10
10	6	10	17,5	17,5	42,2	39,7	13	130 620	QSW-10HL	10
12	7	12	21	21	49,5	48,4	20	130 621	QSW-12HL	10

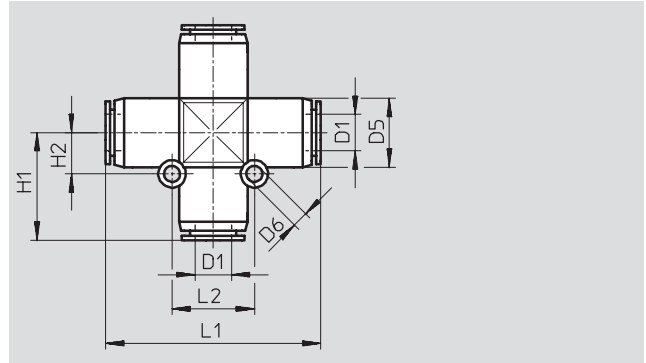
* Packungseinheit in Stück

Steckverschraubungen QS, Quick Star

Datenblatt

FESTO

X-Steckverbindung QSX



Abmessungen und Bestellangaben											
Schlauch- Außen-Ø D1	Nennweite [mm]	D5 Ø	D6 Ø	H1	H2	L1	L2	Gewicht/ Stück [g]	Teile-Nr.	Typ	PE*
8	4,7	15	3,5	23,5	9	47	18	20	153 285	QSX-8	10
10	6,1	17,5	4,5	27,5	11	55	22	32	153 286	QSX-10	10
12	7,5	21	4,5	31	12	62	24	46	153 287	QSX-12	10

* Packungseinheit in Stück

Steckverschraubungen QS, Quick Star

Datenblatt

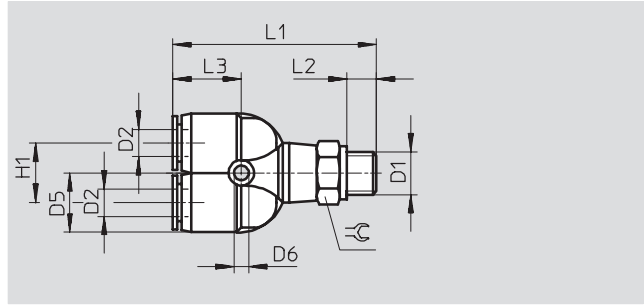


Y-Steckverschraubung QSY

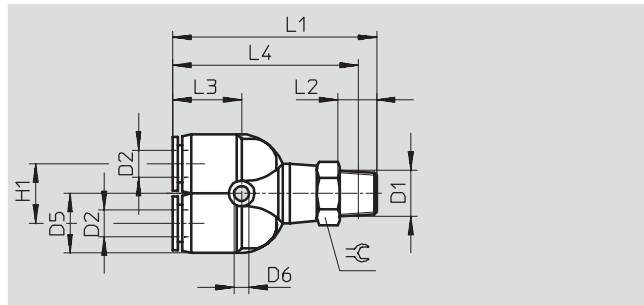
360° schwenkbar
Außengewinde
mit Außensechskant



M-Gewinde



R-Gewinde



Abmessungen und Bestellangaben														
Anschluss	Nennweite	Schlauch- Außen-Ø	D5	D6	H1	L1	L2	L3	L4	≈	Gewicht/ Stück	Teile-Nr.	Typ	PE*
D1	[mm]	D2	Ø	Ø							[g]			
Metrisches Gewinde mit Dichtring														
M5	1,4	4	10	3,4	11	38,1	3,5	14,1	-	10	12	190 673	QSY-M5-4	10
	1,4	6	12,5	3,2	12	41,9	3,5	15,8	-	12	16	190 674	QSY-M5-6	10
R-Gewinde														
R ¹ / ₈	2,3	4	10	3,4	11	41	8	14,5	38	10	15	153 138	QSY- ¹ / ₈ -4	10
	3,6	6	13	3,2	12	44,5	8	16	40,5	12	18	153 139	QSY- ¹ / ₈ -6	10
	4,6	8	15	3,2	14	49	8	17,5	45	14	23,5	153 141	QSY- ¹ / ₈ -8	10
R ¹ / ₄	2,3	4	10	3,4	11	43,6	11	14,1	37,6	14	23	190 675	QSY- ¹ / ₄ -4	10
	3,6	6	13	3,2	12	47,5	11	16	41,5	14	25	153 140	QSY- ¹ / ₄ -6	10
	4,6	8	15	3,2	14	52	11	17,5	46	14	29,5	153 142	QSY- ¹ / ₄ -8	10
	6,2	10	18	4,5	18	58,5	11	20	52,5	17	43	153 144	QSY- ¹ / ₄ -10	10
R ³ / ₈	4,6	8	15	3,2	14	53,5	12	17,5	47	17	42,5	153 143	QSY- ³ / ₈ -8	10
	6,2	10	18	4,5	18	59,5	12	20	53	17	51,5	153 145	QSY- ³ / ₈ -10	10
	6,9	12	21	4,5	20	64,5	12	22,5	58	21	64,5	153 146	QSY- ³ / ₈ -12	10
R ¹ / ₂	6,9	12	21	4,5	20	67,5	15	22,5	59,5	21	79,5	153 147	QSY- ¹ / ₂ -12	10

* Packungseinheit in Stück

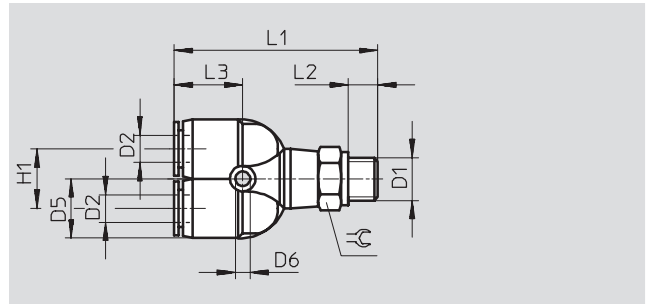
Steckverschraubungen QS, Quick Star

Datenblatt



Y-Steckverschraubung QSY

360° schwenkbar
Außengewinde
mit Außensechskant



Abmessungen und Bestellangaben													
Anschluss	Nennweite	Schlauch- Außen-Ø	D5 Ø	D6 Ø	H1	L1	L2	L3	⌀	Gewicht/ Stück [g]	Teile-Nr.	Typ	PE*
D1	[mm]	D2											
G-Gewinde mit Dichtring													
G ¹ / ₈	2,3	4	10	3,4	11	40,6	5,1	14,1	13	17	186 179	QSY-G¹/₈-4	10
	3,6	6	12,5	3,2	12	43,4	5,1	15,8	13	18	186 180	QSY-G¹/₈-6	10
	4,6	8	14,5	3,2	14	47,7	5,1	17,2	14	23	186 182	QSY-G¹/₈-8	10
G ¹ / ₄	3,6	6	12,5	3,2	12	44,9	5,6	15,8	17	28	186 181	QSY-G¹/₄-6	10
	4,6	8	14,5	3,2	14	49,2	5,6	17,2	17	31	186 183	QSY-G¹/₄-8	10
	6,2	10	18	4,5	18	54,8	5,6	19,5	17	41	186 185	QSY-G¹/₄-10	10
G ³ / ₈	4,6	8	14,5	3,2	14	50,7	6,6	17,2	19	44	186 184	QSY-G³/₈-8	10
	6,2	10	18	4,5	18	56,3	6,6	19,5	19	51	186 186	QSY-G³/₈-10	10
	6,9	12	21	4,2	20	61,5	6,6	22,2	21	58	186 187	QSY-G³/₈-12	10
G ¹ / ₂	6,9	12	21	4,2	20	64,5	7,6	22,2	24	84	186 188	QSY-G¹/₂-12	1

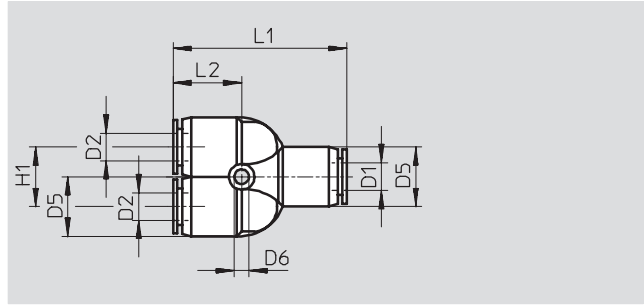
* Packungseinheit in Stück

Steckverschraubungen QS, Quick Star

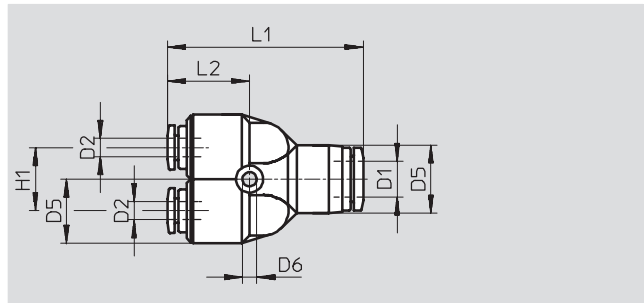
Datenblatt



Y-Steckverbindung QSY



2 reduzierte Abgänge



Abmessungen und Bestellangaben											
Schlauch-Außen-Ø D1	Nennweite [mm]	Schlauch-Außen-Ø D2	D5 Ø	D6 Ø	H1	L1	L2	Gewicht/ Stück [g]	Teile-Nr.	Typ	PE*
4	2,3	4	10	3,4	11	32,8	14,1	7,6	153 148	QSY-4	10
									130 807	QSY-4-100	100
6	3,6	6	12,5	3,4	12	37,7	15,8	11	153 149	QSY-6	10
									130 808	QSY-6-100	100
8	4,6	8	14,5	3,2	14	42,4	17,2	16	153 150	QSY-8	10
									130 809	QSY-8-50	50
10	5,9	10	18	4,5	18	48,4	19,5	26	153 151	QSY-10	10
									130 810	QSY-10-20	20
12	7	12	21	4,2	20	54,8	22,2	37	153 152	QSY-12	10
									130 811	QSY-12-20	20
16	8,5	16	25	4,5	24	62,2	22,1	45	130 609	QSY-16	1
reduzierend											
6	2,3	4	13	3,2	12	37,5	15	10,5	153 153	QSY-6-4	10
									130 812	QSY-6-4-100	100
8	2,1	4	15	3,2	14	43,3	18,2	17	130 610	QSY-8-4	10
									130 154	QSY-8-6	10
10	3,6	6	18	4,5	18	50,2	21,3	27	130 611	QSY-10-6	10
									153 155	QSY-10-8	10
12	5,4	8	21	4,2	20	56,4	23,8	40	130 612	QSY-12-8	10
									153 156	QSY-12-10	10
16	7,8	12	25	4,5	25	66,7	26,6	77	190 708	QSY-16-12	1

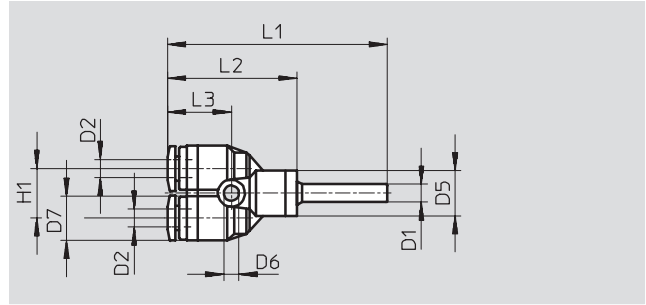
* Packungseinheit in Stück

Steckverschraubungen QS, Quick Star

Datenblatt



Y-Steckverbindung QSY-...H
mit Steckhülse



Abmessungen und Bestellangaben													
Steckhülse-Ø D1	Nennweite [mm]	Schlauch- Außen-Ø D2	D5 Ø	D6 Ø	D7 Ø	H1	L1	L2	L3	Gewicht/ Stück [g]	Teile-Nr.	Typ	PE*
4	1,6	4	10	3,4	10	11	48,7	28,6	14,1	6,5	130 628	QSY-4H	10
6	3,1	6	12,5	3,2	12,5	12	55,6	33	15,8	9,4	130 629	QSY-6H	10
8	4,6	8	13	3,2	14,5	14	59,2	35,7	17,2	13	130 630	QSY-8H	10
10	5,9	10	18	4,5	18	18	68,5	43,5	19,5	23	130 631	QSY-10H	10
12	7,3	12	21,5	4,5	21	20	78,3	49,8	22,2	34	130 632	QSY-12H	10
reduzierend													
6	2,3	4	10	3,4	10	11	50,9	28,6	14,1	6,8	130 633	QSY-6H-4	10
8	3,6	6	12,8	3,2	12,5	12	56,5	33	15,8	9,5	130 634	QSY-8H-6	10
10	4,6	8	15	3,2	14,5	14	62,7	37,7	17,2	15	130 635	QSY-10H-8	10
12	5,9	10	18	4,5	18	18	69,8	41,3	19,5	23	130 636	QSY-12H-10	10

* Packungseinheit in Stück

Steckverschraubungen QS, Quick Star

Datenblatt

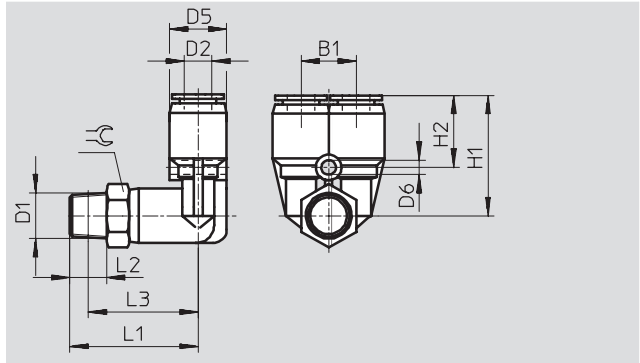


Y-Steckverschraubung QSYL

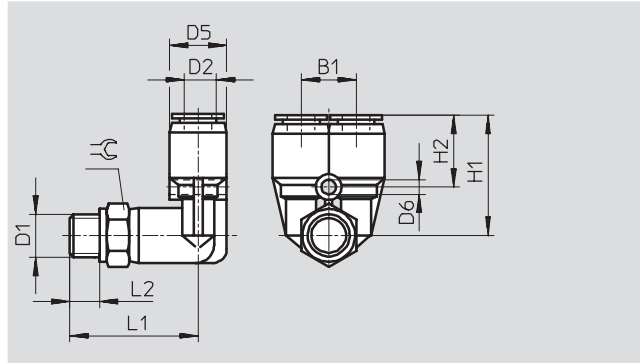
360° schwenkbar
Außengewinde
mit Außensechskant



R-Gewinde



G-Gewinde



Abmessungen und Bestellangaben															
Anschluss	Nennweite [mm]	Schlauch-Außen-Ø D2	B1	D5 Ø	D6 Ø	H1	H2	L1	L2	L3	≈	Gewicht/ Stück [g]	Teile-Nr.	Typ	PE*
R-Gewinde															
R ¹ / ₈	1,9	4	11	10	3,2	23	14,5	24,5	8	20,5	10	15,5	153 172	QSYL- ¹ / ₈ -4	1
	3	6	12	13	4,2	26,5	16	28	8	24	14	18,5	153 173	QSYL- ¹ / ₈ -6	1
	4,3	8	14	15	4,2	29,5	17	31	8	27	14	25	153 175	QSYL- ¹ / ₈ -8	1
R ¹ / ₄	2,9	6	12	13	4,2	26,5	16	31	11	25	14	26,5	153 174	QSYL- ¹ / ₄ -6	1
	4,3	8	14	15	4,2	29,5	17	34	11	28	14	30,5	153 176	QSYL- ¹ / ₄ -8	1
	5,8	10	18	18	4,2	34	19	37	11	31	17	45	153 178	QSYL- ¹ / ₄ -10	1
R ³ / ₈	4,4	8	14	15	4,2	29,5	17	36	12	29,5	17	44	153 177	QSYL- ³ / ₈ -8	1
	5,9	10	18	18	4,2	34	19	38	12	31,5	17	53,5	153 179	QSYL- ³ / ₈ -10	1
	7,4	12	20	22	4,2	35,5	20,5	42	12	35,5	21	67	153 180	QSYL- ³ / ₈ -12	1
R ¹ / ₂	7,3	12	20	22	4,2	35,5	20,5	45	15	37	21	83	153 181	QSYL- ¹ / ₂ -12	1
G-Gewinde mit Dichtring															
G ¹ / ₈	1,9	4	11	10	3,2	22,7	14,2	24,7	5,1	–	13	17	186 189	QSYL-G ¹ / ₈ -4	1
	3	6	12	12,5	4,2	26,2	15,5	27	5,1	–	13	19	186 190	QSYL-G ¹ / ₈ -6	1
	4,3	8	14	14,5	4,2	29,4	16,9	30	5,1	–	14	25	186 192	QSYL-G ¹ / ₈ -8	1
G ¹ / ₄	2,9	6	12	12,5	4,2	26,2	15,5	28,5	5,6	–	17	29	186 191	QSYL-G ¹ / ₄ -6	1
	4,3	8	14	14,5	4,2	29,4	16,9	31,5	5,6	–	17	33	186 193	QSYL-G ¹ / ₄ -8	1
	5,8	10	18	17,5	4,2	33,5	18,5	33,5	5,6	–	17	43	186 195	QSYL-G ¹ / ₄ -10	1
G ³ / ₈	4,4	8	14	14,5	4,2	29,4	16,9	33	6,6	–	19	46	186 194	QSYL-G ³ / ₈ -8	1
	5,9	10	18	17,5	4,2	33,5	18,5	35	6,6	–	19	53	186 196	QSYL-G ³ / ₈ -10	1
	7,4	12	20	21	4,2	35,2	20,4	39,2	6,6	–	21	61	186 197	QSYL-G ³ / ₈ -12	1
G ¹ / ₂	7,3	12	20	21	4,2	35,2	20,4	42,2	7,6	–	24	87	186 198	QSYL-G ¹ / ₂ -12	1

* Packungseinheit in Stück

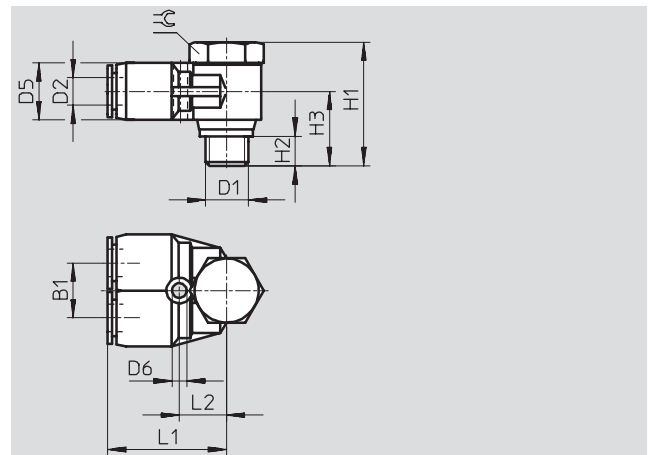
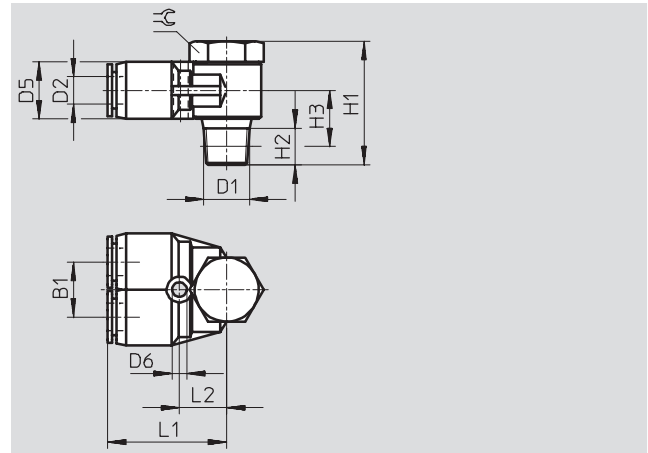
Steckverschraubungen QS, Quick Star

Datenblatt



Y-Steckverschraubung QSYLV

360° schwenkbar
Außengewinde
mit Außensechskant



Leitungen und Leitungsverbindungen
Steckverschraubungen

5.4

Abmessungen und Bestellangaben															
Anschluss	Nennweite	Schlauch-Außen-Ø	B1	D5	D6	H1	H2	H3	L1	L2	≈	Gewicht/ Stück	Teile-Nr.	Typ	PE*
D1	[mm]	D2		Ø	Ø							[g]			
R-Gewinde															
R $\frac{1}{8}$	3,3	6	12	12,5	3,2	27	8	11	26	10,5	14	24,5	153 192	QSYLV- $\frac{1}{8}$ -6	1
R $\frac{1}{4}$	4,4	8	14	14,5	3,2	31,5	11	12,5	29	12,5	17	41,5	153 193	QSYLV- $\frac{1}{4}$ -8	1
R $\frac{3}{8}$	5,7	10	17	17,5	4,2	36	12	14,5	33,5	15	21	69,5	153 194	QSYLV- $\frac{3}{8}$ -10	1
R $\frac{1}{2}$	7,1	12	20	21	4,2	40	15	17,5	37,5	17	24	102	153 195	QSYLV- $\frac{1}{2}$ -12	1
G-Gewinde mit Dichtring															
G $\frac{1}{8}$	3,5	6	12	12,4	3,2	26,2	5,1	15,2	27,5	12	17	31	186 209	QSYLV-G- $\frac{1}{8}$ -6	1
G $\frac{1}{4}$	4,7	8	14	14,4	3,2	28,4	5,6	16,4	30,9	14	19	48	186 210	QSYLV-G- $\frac{1}{4}$ -8	1
G $\frac{3}{8}$	5,2	10	17	17,6	4,2	33,4	6,6	19,4	34	15,5	21	73	186 211	QSYLV-G- $\frac{3}{8}$ -10	1
G $\frac{1}{2}$	7	12	20	21	4,2	37,4	7,6	21,9	38,9	18,5	27	123	186 212	QSYLV-G- $\frac{1}{2}$ -12	1

* Packungseinheit in Stück

Steckverschraubungen QS, Quick Star

Datenblatt

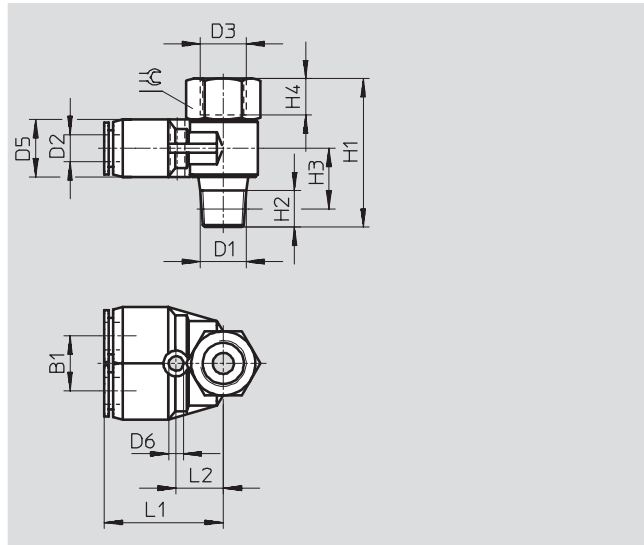


Y-Steckverschraubung QSYTF

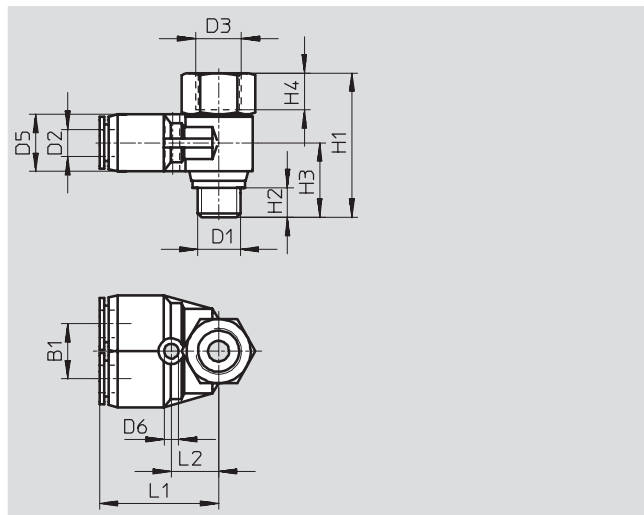
Innen- und Außengewinde
mit Außensechskant



R-Gewinde



G-Gewinde



Leitungen und Leitungsverbindungen
Steckverschraubungen

5.4

Abmessungen und Bestellangaben																	
Anschluss	Nennweite	Schlauch-Außen-Ø	B1	D3 Ø	D5 Ø	D6 Ø	H1	H2	H3	H4	L1	L2	⊖	Ge- wicht/ Stück [g]	Teile-Nr.	Typ	PE *
D1	[mm]	D2															
R-Gewinde und G-Gewinde innen																	
R ¹ / ₈	3,1	6	12	G ¹ / ₈	12,4	3,5	32,5	8	12	7	26,2	10,7	14	27	153 196	QSYTF- ¹ / ₈ -6-B	1
R ¹ / ₄	4,3	8	14	G ¹ / ₄	14,4	3,2	38,5	11	13,5	9	29,1	12,5	17	43	153 197	QSYTF- ¹ / ₄ -8-B	1
R ³ / ₈	5,5	10	17	G ³ / ₈	17,6	4,2	44,5	12	15,7	11	33,5	15	21	72	153 198	QSYTF- ³ / ₈ -10-B	1
R ¹ / ₂	6,8	12	20	G ¹ / ₂	21	4,2	52,2	13	16,5	14	37,4	17	24	109	153 199	QSYTF- ¹ / ₂ -12-B	1
G-Gewinde mit Dichtring																	
G ¹ / ₈	3,1	6	12	G ¹ / ₈	12,4	3,2	29,2	5,1	15,2	7	27,5	12	17	32	186 213	QSYTF-G ¹ / ₈ -6	1
G ¹ / ₄	4,3	8	14	G ¹ / ₄	14,4	3,2	32,9	5,6	16,4	9	30,9	14	19	47	186 214	QSYTF-G ¹ / ₄ -8	1
G ³ / ₈	5,5	10	17	G ³ / ₈	17,6	4,2	41,4	6,6	19,4	11	34	15,5	21	72	186 215	QSYTF-G ³ / ₈ -10	1
G ¹ / ₂	6,8	12	20	G ¹ / ₂	21	4,2	47,4	7,6	21,9	14	38,9	18,5	27	127	186 216	QSYTF-G ¹ / ₂ -12	1

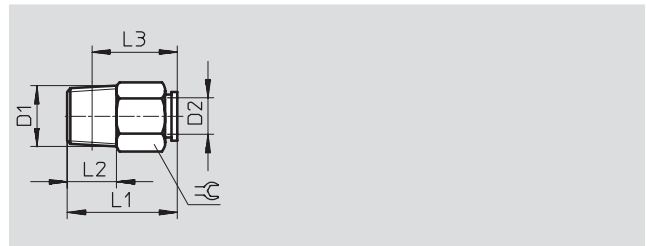
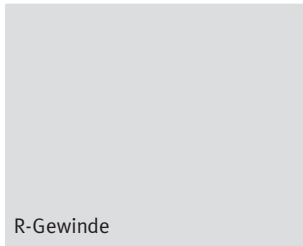
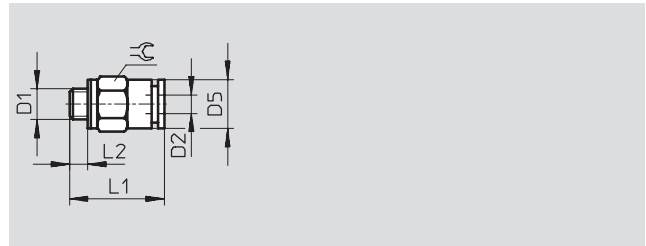
* Packungseinheit in Stück

Steckverschraubungen QSM-B, Quick Star, Mini

Datenblatt

Steckverschraubung QSM-B

Außengewinde
mit Außensechskant



Abmessungen und Bestellangaben												
Anschluss	Nennweite	Schlauch- Außen-Ø	D5	L1	L2	L3	⌀	Gewicht/ Stück	Teile-Nr.	Typ	PE*	
D1	[mm]	D2	Ø					[g]				
Metrisches Gewinde mit Dichtring												
M3	0,9	3	6,0	14,0	3,3	-	5,5	1,1	132 102	QSM-B-M3-3-20	⌀ Neu	20
	1,1	4	7,8	15,7	2,5	-	8	2,4	130 894	QSM-B-M3-4-20	⌀ Neu	20
M5	2,0	3	7,8	16,7	3,5	-	8	3,5	132 103	QSM-B-M5-3-20	⌀ Neu	20
	2,2	4	7,8	16,2	3	-	8	3,2	130 895	QSM-B-M5-4-20	⌀ Neu	20
	2,1	6	9,8	17,3	3	-	10	4,5	130 896	QSM-B-M5-6-20	⌀ Neu	20
R-Gewinde												
R ¹ / ₈	2,9	4	7,8	16,0	8	12	10	6	132 104	QSM-B-1/8-4-20	⌀ Neu	20
	4,5	6	9,8	18,0	8	14	10	6	132 105	QSM-B-1/8-6-20	⌀ Neu	20

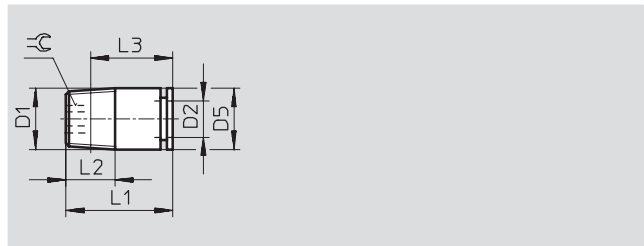
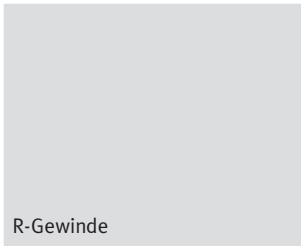
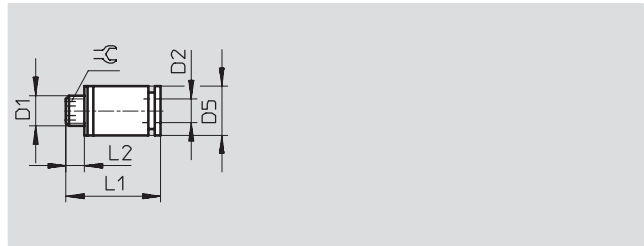
* Packungseinheit in Stück






Steckverschraubungen QSM-B, Quick Star, Mini

Datenblatt

Steckverschraubung QSM-B-...-I

Außengewinde
mit Innensechskant



Abmessungen und Bestellangaben												
Anschluss	Nennweite	Schlauch- Außen-Ø	D5	L1	L2	L3		Gewicht/ Stück	Teile-Nr.	Typ		PE*
D1	[mm]	D2	Ø					[g]				
Metrisches Gewinde mit Dichtring												
M3	1,6	3	8	16,5	3,3	-	1,5	2,3	132 116	QSM-B-M3-3-I-20	 Neu	20
	1,5	4	8	15,7	2,5	-	1,5	2,2	130 909	QSM-B-M3-4-I-20		20
M5	1,9	3	8	16,7	3,5	-	2,0	3,3	132 117	QSM-B-M5-3-I-20	 Neu	20
	2,5	4	8	16,2	3,0	-	2,5	3	130 910	QSM-B-M5-4-I-20		20
	2,6	6	9,8	17,8	3,0	-	2,5	4,4	130 911	QSM-B-M5-6-I-20		20
M7	2,3	4	9,8	18,9	5,5	-	3,0	6	130 912	QSM-B-M7-4-I-20		20
	2,9	6	9,8	20,9	5,5	-	4,0	6,4	130 913	QSM-B-M7-6-I-20		20
R-Gewinde												
R ¹ / ₈	3,1	4	10	16,0	8,0	11,5	3,0	6	132 118	QSM-B-1/8-4-I-20	 Neu	20
	4,1	6	10	18,0	8,0	13,5	4,0	6	132 119	QSM-B-1/8-6-I-20	 Neu	20

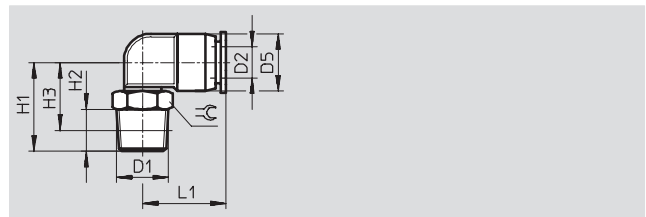
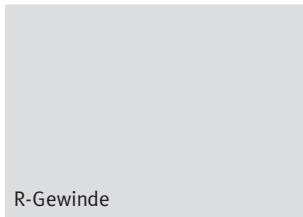
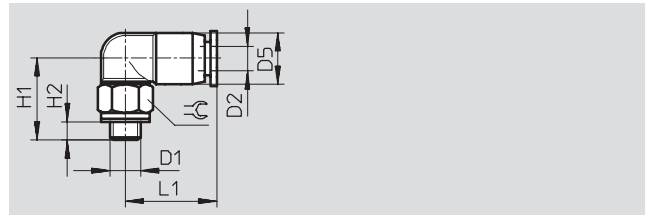
* Packungseinheit in Stück

Steckverschraubungen QSM-B, Quick Star, Mini

Datenblatt

L-Steckverschraubung QSML-B

360° schwenkbar
 Außengewinde
 mit Außensechskant



Abmessungen und Bestellangaben												
Anschluss	Nennweite	Schlauch- Außen-Ø	D5	H1	H2	H3	L1	⌀	Gewicht/ Stück	Teile-Nr.	Typ	PE*
D1	[mm]	D2	Ø						[g]			
Metrisches Gewinde mit Dichtring												
M3	0,8	3	6	12,8	3,3	-	11	5,5	1,5	132 106	QSML-B-M3-3-20	⌀ Neu 20
	1,3	4	8	14	2,5	-	15,7	8	3	130 899	QSML-B-M3-4-20	20
M5	1,5	3	6	14	3,5	-	11	8	2,8	132 107	QSML-B-M5-3-20	⌀ Neu 20
	1,7	4	8	13,5	3	-	15,7	8	3,4	130 900	QSML-B-M5-4-20	20
	2,1	6	10,5	14,5	3	-	16,3	8	4,1	130 901	QSML-B-M5-6-20	20
M7	2,0	4	8	17	5,5	-	15,7	10	5,6	132 108	QSML-B-M7-4-20	⌀ Neu 20
	2,4	6	10,5	19	5,5	-	16,3	10	6,2	132 109	QSML-B-M7-6-20	⌀ Neu 20
R-Gewinde												
R ¹ / ₈	2,5	4	8,5	16	8	12	16	10	6	132 110	QSML-B- ¹ / ₈ -4-20	⌀ Neu 20
	3,3	6	11	17	8	13	16,5	10	7	132 111	QSML-B- ¹ / ₈ -6-20	⌀ Neu 20

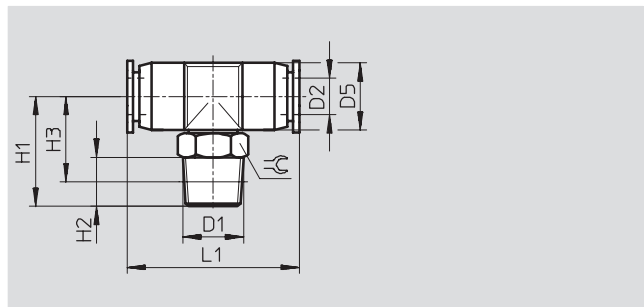
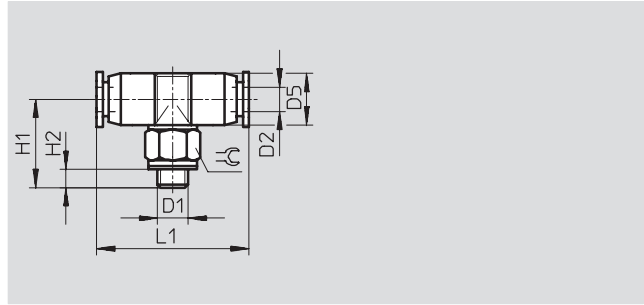
* Packungseinheit in Stück






Steckverschraubungen QSM-B, Quick Star, Mini

Datenblatt

T-Steckverschraubung QSMT-B

360° schwenkbar
Außengewinde
mit Außensechskant



Abmessungen und Bestellangaben												
Anschluss	Nennweite	Schlauch- Außen-Ø	D5	H1	H2	H3	L1		Gewicht/ Stück	Teile-Nr.	Typ	PE*
D1	[mm]	D2	Ø						[g]			
Metrisches Gewinde mit Dichtring												
M3	0,9	3	6	12,8	3,3	-	22	5,5	2	132 112	QSMT-B-M3-3-20	 Neu 20
	1,3	4	8	15	2,5	-	26,2	8	3,9	130 904	QSMT-B-M3-4-20	20
M5	1,6	3	6	14	3,5	-	22	8	3,3	132 113	QSMT-B-M5-3-20	 Neu 20
	2,2	4	8	14,5	3	-	26,2	8	4,3	130 905	QSMT-B-M5-4-20	20
	2,1	6	10,5	15,5	3	-	28,4	8	5,6	130 906	QSMT-B-M5-6-20	20
R-Gewinde												
R1/8	2,4	4	8,5	17	8	13	27	10	7	132 114	QSMT-B-1/8-4-20	 Neu 20
	3,3	6	11	18	8	14	30	10	8	132 115	QSMT-B-1/8-6-20	 Neu 20

* Packungseinheit in Stück

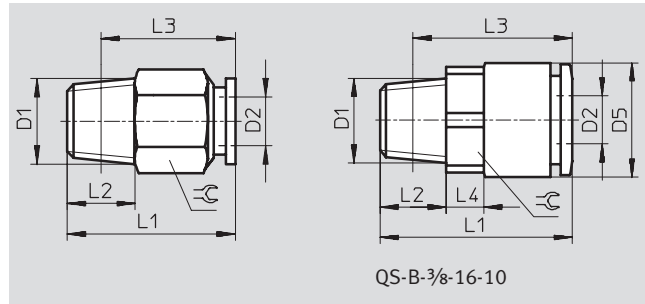
Steckverschraubungen QS-B, Quick Star







Datenblatt

FESTO

Steckverschraubung QS-B

Außengewinde
mit Außensechskant



Abmessungen und Bestellangaben												
Anschluss	Nennweite	Schlauch- Außen-Ø	D5	L1	L2	L3	L4	⊖	Gewicht/ Stück	Teile-Nr.	Typ	PE*
D1	[mm]	D2							[g]			
R-Gewinde												
R ¹ / ₈	2,6	4	–	21	8	17	–	10	8,3	130 914	QS-B-1/8-4-20	20
	4	6	–	22,6	8	18,6	–	12	9,3	130 915	QS-B-1/8-6-20	20
	5	8	–	27,9	8	23,9	–	14	16	130 916	QS-B-1/8-8-20	20
	5,4	10	–	30,3	8	26,3	–	17	22,5	132 120	QS-B-1/8-10-20	 Neu 20
R ¹ / ₄	2,6	4	–	21	11	15	–	14	16	130 917	QS-B-1/4-4-20	20
	4	6	–	24,6	11	18,5	–	14	18	130 918	QS-B-1/4-6-20	20
	5	8	–	26,6	11	20,6	–	14	16	130 919	QS-B-1/4-8-20	20
	6,7	10	–	30	11	24	–	17	20	132 121	QS-B-1/4-10-20	 Neu 20
R ³ / ₈	8,7	12	–	36	11	30	–	21	43,7	132 122	QS-B-1/4-12-20	 Neu 20
	4	6	–	23,6	12	17,2	–	17	28	130 920	QS-B-3/8-6-10	10
	5	8	–	23,9	12	17,6	–	17	24	130 921	QS-B-3/8-8-10	10
	6,7	10	–	29,3	12	23	–	17	27	130 922	QS-B-3/8-10-10	10
	8,7	12	–	32	12	25,5	–	21	35,5	132 123	QS-B-3/8-12-10	 Neu 10
R ¹ / ₂	10,3	16	23,8	41,9	12	35,4	10	22	59,5	132 124	QS-B-3/8-16-10	 Neu 10
	6,7	10	–	30,3	15	22,1	–	21	50	130 924	QS-B-1/2-10-10	10
R ¹ / ₂	8,7	12	–	33,9	15	25,7	–	21	50	130 925	QS-B-1/2-12-10	10
	12	16	–	41,5	15	33,5	–	24	67	132 125	QS-B-1/2-16-10	 Neu 10

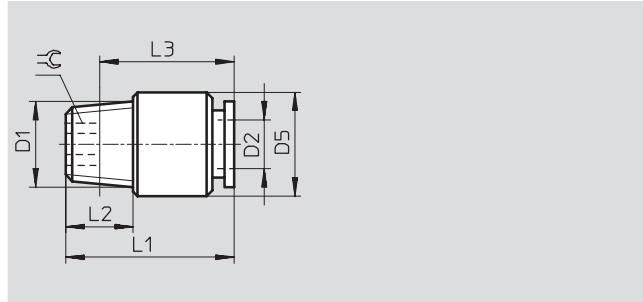
* Packungseinheit in Stück





Steckverschraubungen QS-B, Quick Star

Datenblatt

Steckverschraubung QS-B-...-I

Außengewinde
mit Innensechskant



Abmessungen und Bestellangaben											
Anschluss	Nennweite	Schlauch- Außen-Ø	D5	L1	L2	L3	\approx	Gewicht/ Stück	Teile-Nr.	Typ	PE*
D1	[mm]	D2	Ø					[g]			
R-Gewinde											
R $\frac{1}{8}$	2,1	4	9,7	21	8	17	2,5	7,6	130 990	QS-B-$\frac{1}{8}$-4-I-20	20
	3,7	6	11,8	22,6	8	18,6	4	8,1	130 991	QS-B-$\frac{1}{8}$-6-I-20	20
	4,7	8	13,7	27,9	8	23,9	5	14	130 992	QS-B-$\frac{1}{8}$-8-I-20	20
	5	10	17,7	30,3	8	26,3	5	25	132 151	QS-B-$\frac{1}{8}$-10-I-20	 Neu 20
R $\frac{1}{4}$	3,7	6	14	22,6	11	16,5	4	15	130 994	QS-B-$\frac{1}{4}$-6-I-20	20
	5	8	14	26,6	11	20,6	6	15	130 995	QS-B-$\frac{1}{4}$-8-I-20	20
	5	10	17,7	30	11	24	7	22	132 152	QS-B-$\frac{1}{4}$-10-I-20	 Neu 20
	6,8	12	20,8	35,9	11	29,9	6	40	132 153	QS-B-$\frac{1}{4}$-12-I-20	 Neu 20
R $\frac{3}{8}$	5	8	16,8	23,9	12	17,6	6	23	130 997	QS-B-$\frac{3}{8}$-8-I-10	10
	5	10	17,8	29,3	12	23	6	28	130 998	QS-B-$\frac{3}{8}$-10-I-10	10
	7,1	12	21	32	12	25,5	8	33,5	132 154	QS-B-$\frac{3}{8}$-12-I-10	 Neu 10
R $\frac{1}{2}$	5	10	20,8	30,3	15	22,1	6	49	132 000	QS-B-$\frac{1}{2}$-10-I-10	10
	7,1	12	20,8	33,9	15	25,7	8	49	132 001	QS-B-$\frac{1}{2}$-12-I-10	10

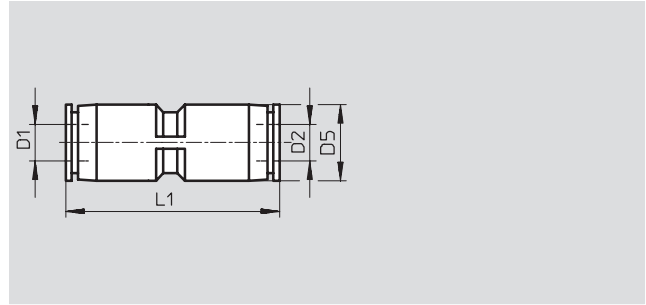
* Packungseinheit in Stück





Steckverschraubungen QS-B, Quick Star

Datenblatt

FESTO

Steckverbindung QS-B



Abmessungen und Bestellangaben								
Schlauch- Außen-Ø D1	Nennweite [mm]	Schlauch- Außen-Ø D2	D5 Ø	L1	Gewicht/ Stück [g]	Teile-Nr.	Typ	PE*
4	2,6	4	10	30,8	4,7	130 964	QS-B-4-20	20
6	4	6	12,5	34,9	6,5	130 965	QS-B-6-20	20
8	5	8	14,5	37,8	9,4	130 966	QS-B-8-20	20
10	6,7	10	17,5	43,4	16	130 967	QS-B-10-10	10
12	8,7	12	21	47,8	22	130 968	QS-B-12-10	10
16	13,7	16	25	50	25	132 144	QS-B-16-10  Neu	10
reduzierend								
6	2,6	4	12,5	34,4	6,4	130 969	QS-B-6-4-20	20
8	2,1	4	14,5	38,8	11	132 145	QS-B-8-4-20  Neu	20
	4	6	14,5	37,9	8,8	130 970	QS-B-8-6-20	20
10	3,6	6	17,5	45,2	16	132 146	QS-B-10-6-20  Neu	20
	5	8	17,5	43,1	14	130 971	QS-B-10-8-20	20
12	5,4	8	21	49,4	24	132 147	QS-B-12-8-10  Neu	10
	6,7	10	21	47,6	21	130 972	QS-B-12-10-10	10

* Packungseinheit in Stück

Steckverschraubungen QS-B, Quick Star

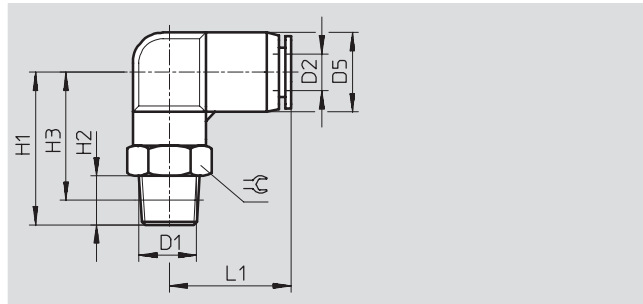
Datenblatt







L-Steckverschraubung QSL-B

360 ° schwenkbar
 Außengewinde
 mit Außensechskant



R-Gewinde



Abmessungen und Bestellangaben												
Anschluss	Nennweite	Schlauch-Außen-Ø	D5	H1	H2	H3	L1	⌀	Gewicht/Stück	Teile-Nr.	Typ	PE*
D1	[mm]	D2	Ø						[g]			
R-Gewinde												
R ¹ / ₈	2,3	4	10	23,3	8	19,3	18	10	11	130 926	QSL-B-¹/₈-4-20	20
	3,6	6	12,5	25	8	21	19,8	12	14	130 927	QSL-B-¹/₈-6-20	20
	4,6	8	14,5	28	8	24	22,7	14	19	130 928	QSL-B-¹/₈-8-20	20
	5,3	10	17,5	33	8	29	26,2	17	31	132 126	QSL-B-¹/₈-10-20	 Neu 20
R ¹ / ₄	2,3	4	10	26,3	11	20,8	18	14	21	130 929	QSL-B-¹/₄-4-20	20
	3,6	6	12,5	28	11	22,5	19,8	14	22	130 930	QSL-B-¹/₄-6-20	20
	4,6	8	14,5	31	11	25,5	22,7	14	24	130 931	QSL-B-¹/₄-8-20	20
	6,2	10	17,5	37	11	31,5	26,5	17	34	132 127	QSL-B-¹/₄-10-20	 Neu 20
R ³ / ₈	7,7	12	21	38	11	32,5	29,5	21	50,3	132 128	QSL-B-¹/₄-12-20	 Neu 20
	3,6	6	12,5	29,8	12	23,8	19,8	17	35	130 932	QSL-B-³/₈-6-10	10
	4,6	8	14,5	32,8	12	26,8	22,7	17	37	130 933	QSL-B-³/₈-8-10	10
	6,2	10	17,5	37	12	31	26,2	17	43	130 934	QSL-B-³/₈-10-10	10
	7,7	12	21	41,5	12	35,5	29,5	21	51,5	132 129	QSL-B-³/₈-12-10	 Neu 10
R ¹ / ₂	10,1	16	25	47	11	41	33,5	22	81,5	132 130	QSL-B-³/₈-16-10	 Neu 10
	6,2	10	17,5	40	15	32,5	26,2	21	65	130 936	QSL-B-¹/₂-10-10	10
	7,7	12	21	42	15	34,5	29,4	21	67	130 937	QSL-B-¹/₂-12-10	10
	10,9	16	25	51	15	43,5	33,5	22	85,5	132 131	QSL-B-¹/₂-16-10	 Neu 10

* Packungseinheit in Stück

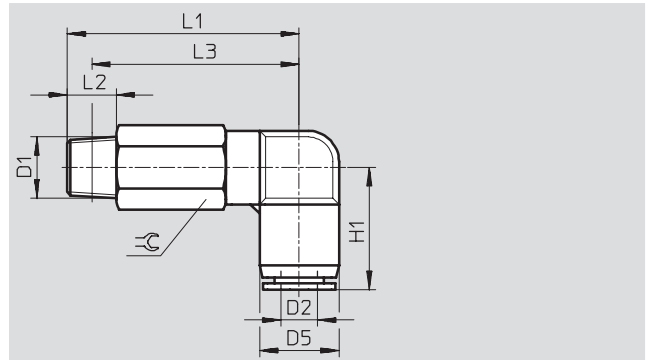
Steckverschraubungen QS-B, Quick Star




Datenblatt

L-Lang-Steckverschraubung QSLL-B

 360° schwenkbar
 Außengewinde
 mit Außensechskant

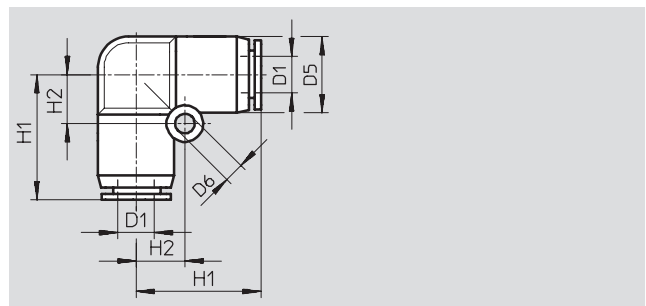

R-Gewinde




Abmessungen und Bestellangaben												
Anschluss	Nennweite	Schlauch- Außen-Ø	D5	H1	L1	L2	L3	≈C	Gewicht/ Stück	Teile-Nr.	Typ	PE*
D1	[mm]	D2	Ø						[g]			
R-Gewinde												
R ¹ / ₈	2,3	4	10	18	35,3	8	31,3	10	17	132 002	QSLL-B- ¹ / ₈ -4-20	20
	3,6	6	12,5	19,8	38	8	34	12	26	132 003	QSLL-B- ¹ / ₈ -6-20	20
	4,6	8	14,5	22,7	43,5	8	39,5	14	37	132 004	QSLL-B- ¹ / ₈ -8-20	20
R ¹ / ₄	2,9	4	10	18	38,3	11	32,8	14	34	132 155	QSLL-B- ¹ / ₄ -4-20	 Neu 20
	3,6	6	12,5	19,8	41	11	35,5	14	39	132 006	QSLL-B- ¹ / ₄ -6-20	20
	4,6	8	14,5	22,7	46,5	11	41	14	43	132 007	QSLL-B- ¹ / ₄ -8-20	20
	6,2	10	17,5	26	54,5	11	49	17	65	132 156	QSLL-B- ¹ / ₄ -10-20	 Neu 20
R ³ / ₈	3,5	6	12,5	19,8	43,3	12	37,3	17	62	132 008	QSLL-B- ³ / ₈ -6-10	10
	4,8	8	14,5	22,7	48,5	12	42,5	17	66	132 009	QSLL-B- ³ / ₈ -8-10	10
	6,2	10	17,5	26,2	55,5	12	49,5	17	74	132 010	QSLL-B- ³ / ₈ -10-10	10
	7,5	12	21	29,5	61	12	55	21	107	132 157	QSLL-B- ³ / ₈ -12-10	 Neu 10
R ¹ / ₂	6,4	10	17,5	26,2	60	15	52,5	21	121	132 012	QSLL-B- ¹ / ₂ -10-10	10
	8,3	12	21	29,4	64	15	56,5	21	123	132 013	QSLL-B- ¹ / ₂ -12-10	10

* Packungseinheit in Stück

L-Steckverbindung QSL-B



Abmessungen und Bestellangaben									
Schlauch- Außen-Ø	Nennweite	D5	D6	H1	H2	Gewicht/ Stück	Teile-Nr.	Typ	PE*
D1	[mm]	Ø	Ø			[g]			
4	2,3	10	3,2	16,9	6,5	5,1	130 950	QSL-B-4-20	20
6	3,6	12,5	3,2	20,1	8	7,3	130 951	QSL-B-6-20	20
8	4,6	15	4,2	22,4	10	11	130 952	QSL-B-8-20	20
10	6,2	17,5	4,2	26,2	12	17	130 953	QSL-B-10-10	10
12	7,7	21	4,2	29,4	14	25	130 954	QSL-B-12-10	10
16	10,8	25	4,2	33	12	30	132 138	QSL-B-16-10	 Neu 10

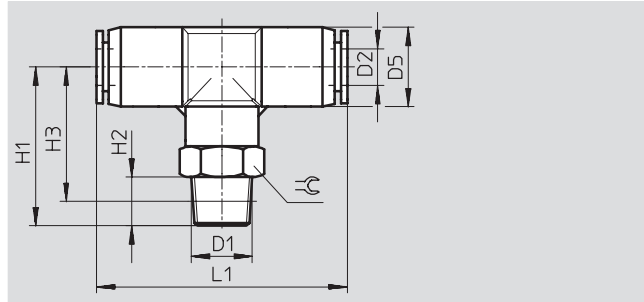
* Packungseinheit in Stück







Steckverschraubungen QS-B, Quick Star

Datenblatt

T-Steckverschraubung QST-B

360° schwenkbar
Außengewinde
mit Außensechskant



Abmessungen und Bestellangaben												
Anschluss	Nennweite	Schlauch- Außen-Ø	D5	H1	H2	H3	L1	∠	Gewicht/ Stück	Teile-Nr.	Typ	PE*
D1	[mm]	D2	Ø						[g]			
R-Gewinde												
R ¹ / ₈	2,3	4	10	23,3	8	19,3	33,8	10	14	130 938	QST-B-1/8-4-20	20
	3,6	6	13	26	8	22	40,3	12	18	130 939	QST-B-1/8-6-20	20
	4,6	8	15	26,3	8	22,3	44,8	14	23	130 940	QST-B-1/8-8-20	20
	5,6	10	17,5	33	8	29	50,4	17	38,5	132 132	QST-B-1/8-10-20	 Neu 20
R ¹ / ₄	2,3	4	10	26,3	11	20,8	33,8	14	23	130 941	QST-B-1/4-4-20	20
	3,6	6	13	29	11	23,5	40,3	14	26	130 942	QST-B-1/4-6-20	20
	4,6	8	15	29,3	11	23,8	44,8	14	29	130 943	QST-B-1/4-8-20	20
	7,3	10	17,5	36	11	30,5	51	17	41,5	132 133	QST-B-1/8-10-20	 Neu 20
R ³ / ₈	6,2	12	21	38	11	32,5	56,8	21	61,5	132 134	QST-B-1/8-12-20	 Neu 20
	3,6	6	13	30,8	12	24,8	40,3	17	39	130 944	QST-B-3/8-6-10	10
	4,6	8	15	31,1	12	25,1	44,8	17	42	130 945	QST-B-3/8-8-10	10
	6,2	10	17,5	37	12	31	50,4	17	50	130 946	QST-B-3/8-10-10	10
	8,8	12	21	39	12	33	56	21	61,5	132 135	QST-B-3/8-12-10	 Neu 10
R ¹ / ₂	10,1	16	25	47	11	41,5	67	22	95	132 136	QST-B-3/8-16-10	 Neu 10
	6,2	10	17,5	40	15	32,5	50,4	21	72	130 948	QST-B-1/2-10-10	10
	7,7	12	21	42	15	34,5	56,8	21	78	130 949	QST-B-1/2-12-10	10
	11,2	16	25	51	15	43,5	67	22	99	132 137	QST-B-1/2-16-10	 Neu 10

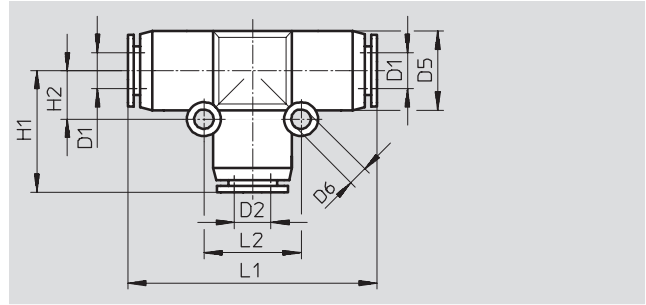
* Packungseinheit in Stück


Steckverschraubungen QS-B, Quick Star

Datenblatt

FESTO

T-Steckverbindung QST-B



Abmessungen und Bestellangaben												
Schlauch- Außen-Ø D1	Nennweite [mm]	Schlauch- Außen-Ø D2	D5 Ø	D6 Ø	H1	H2	L1	L2	Gewicht/ Stück [g]	Teile-Nr.	Typ	PE*
4	2,6	4	10	3,2	16,9	6,5	33,8	13	7,5	130 973	QST-B-4-20	20
6	4	6	13	3,5	20,1	8	40,1	16	11	130 974	QST-B-6-20	20
8	5	8	15	3,5	22,2	9	44,4	18	16	130 975	QST-B-8-20	20
10	6,7	10	17,5	4,2	25,2	12	50,4	24	25	130 976	QST-B-10-10	10
12	8,7	12	21	4,2	28,2	14	56,8	28	36	130 977	QST-B-12-10	10
16	10,7	16	25,5	4,2	-	12	66	-	43,5	132 148	QST-B-16-10	 Neu 10

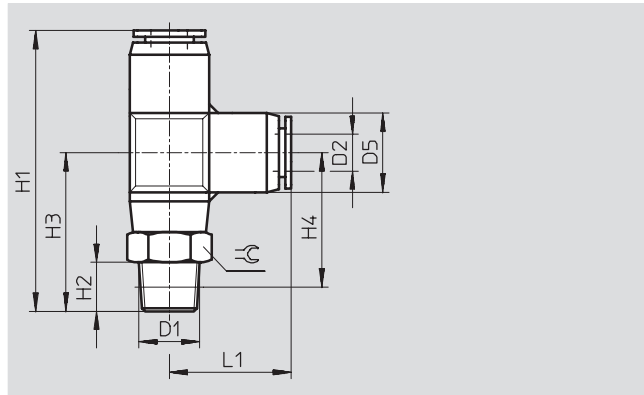
* Packungseinheit in Stück

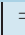


Steckverschraubungen QS-B, Quick Star

Datenblatt

T-Steckverschraubung QSTL-B

360° schwenkbar
Außengewinde
mit Außensechskant



Abmessungen und Bestellangaben													
Anschluss	Nennweite	Schlauch- Außen-Ø	D5	H1	H2	H3	H4	L1		Gewicht/ Stück	Teile-Nr.	Typ	PE*
D1	[mm]	D2	Ø							[g]			
R-Gewinde													
R ¹ / ₈	2,6	4	10	40,2	8	23,3	19,3	16,9	10	14	130 978	QSTL-B-¹/₈-4-20	20
	4	6	13	46,2	8	26	22	20,1	12	18	130 979	QSTL-B-¹/₈-6-20	20
	5	8	15	50,4	8	28,2	24,2	22,2	14	23	130 980	QSTL-B-¹/₈-8-20	20
R ¹ / ₄	2,6	4	10	43,2	11	25,8	20,3	16,9	14	23	130 981	QSTL-B-¹/₄-4-20	20
	4	6	13	49,2	11	28,5	23	20,1	14	26	130 982	QSTL-B-¹/₄-6-20	20
	5	8	15	53,4	11	30,7	25,2	22,2	14	29	130 983	QSTL-B-¹/₄-8-20	20
R ³ / ₈	4	6	13	51	12	30,5	24,5	20,1	17	39	130 984	QSTL-B-³/₈-6-10	10
	5	8	15	55,2	12	32,7	26,7	22,2	17	42	130 985	QSTL-B-³/₈-8-10	10
	6,7	10	17,5	62,2	12	36,7	30,7	25,2	17	50	130 986	QSTL-B-³/₈-10-10	10
	8,7	12	21	67	12	26,5	32,5	28,2	21	62,5	132 149	QSTL-B-³/₈-12-10 	10
R ¹ / ₂	6,7	10	17,5	62,2	15	39,3	31,8	25,2	21	72	130 988	QSTL-B-¹/₂-10-10	10
	8,7	12	21	70,6	15	41,5	34	28,2	21	78	130 989	QSTL-B-¹/₂-12-10	10
	10,9	16	25	84,5	15	33,5	41	33,5	22	99	132 150	QSTL-B-¹/₂-16-10 	10

* Packungseinheit in Stück

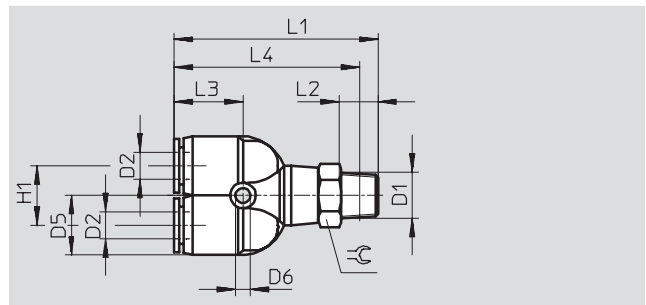
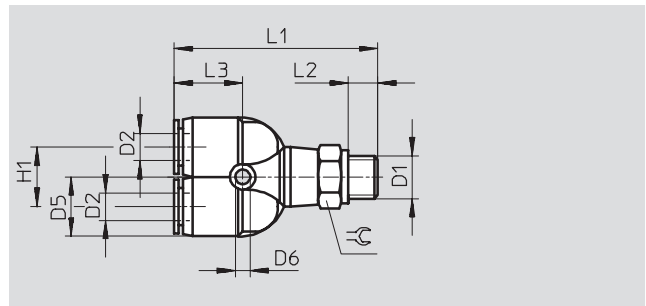
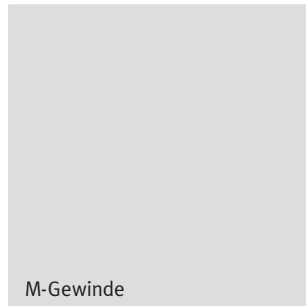
Steckverschraubungen QS-B, Quick Star





Datenblatt

FESTO

Y-Steckverschraubung QSY-B

360° schwenkbar
Außengewinde
mit Außensechskant



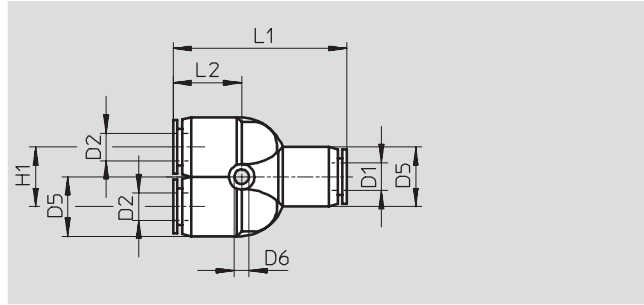
Abmessungen und Bestellangaben															
Anschluss	Nennweite	Schlauch- Außen-Ø	D5 Ø	D6 Ø	H1	L1	L2	L3	L4	⊖	Gewicht/ Stück [g]	Teile-Nr.	Typ	PE*	
D1	[mm]	D2													
Metrisches Gewinde mit Dichtring															
M5	1,4	4	10	3,4	11	38,1	3,5	14,1	-	10	11	132 158	QSY-B-M5-4-20	 Neu	20
	1,4	6	12,5	3,2	12	41,9	3,5	15,8	-	12	16	132 159	QSY-B-M5-6-20	 Neu	20
R-Gewinde															
R ¹ / ₈	2,3	4	10	3,4	11	40,6	8	14,1	36,6	10	14	132 014	QSY-B- ¹ / ₈ -4-20		20
	3,6	6	12,5	3,4	12	44,4	8	15,8	40,4	12	18	132 015	QSY-B- ¹ / ₈ -6-20		20
	4,6	8	14,5	3,4	14	48,7	8	17,2	44,7	14	24	132 016	QSY-B- ¹ / ₈ -8-20		20
R ¹ / ₄	2,3	4	10	3,4	11	43,6	11	14,1	37,6	14	23	132 017	QSY-B- ¹ / ₄ -4-20		20
	3,6	6	12,5	3,4	12	47,4	11	15,8	41,3	14	26	132 018	QSY-B- ¹ / ₄ -6-20		20
	4,6	8	14,5	3,4	14	51,5	11	17,2	45,7	14	29	132 019	QSY-B- ¹ / ₄ -8-20		20
	6,2	10	18	4,5	18	58,5	11	20	52,5	17	43	132 160	QSY-B- ¹ / ₄ -10-20	 Neu	20
R ³ / ₈	3,6	6	12,5	3,4	12	49,2	12	15,8	42,8	17	40	132 020	QSY-B- ³ / ₈ -6-10		10
	4,6	8	14,5	3,4	14	53,5	12	17,2	47,2	17	43	132 021	QSY-B- ³ / ₈ -8-10		10
	6,2	10	18	4,5	18	59,3	12	19,5	53	17	52	132 022	QSY-B- ³ / ₈ -10-10		10
	6,9	12	21	4,5	20	64,5	12	22,5	58	21	64,5	132 161	QSY-B- ³ / ₈ -12-10	 Neu	10
R ¹ / ₂	6,2	10	18	4,5	18	62,3	15	19,5	54,1	21	74	132 024	QSY-B- ¹ / ₂ -10-10		10
	6,9	12	21	4,2	20	67,5	15	22,2	59,3	21	81	132 025	QSY-B- ¹ / ₂ -12-10		10

* Packungseinheit in Stück

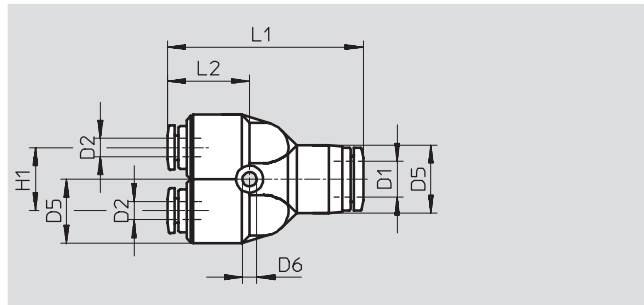
Steckverschraubungen QS-B, Quick Star

Datenblatt






Y-Steckverbindung QSY-B



2 reduzierte Abgänge



Abmessungen und Bestellangaben

Schlauch-Außen-Ø D1	Nennweite [mm]	Schlauch-Außen-Ø D2	D5 Ø	D6 Ø	H1	L1	L2	Gewicht/ Stück [g]	Teile-Nr.	Typ	PE*
4	2,3	4	10	3,4	11	32,8	14,1	7,6	130 955	QSY-B-4-20	20
6	3,6	6	13	3,4	12	37,7	15,8	11	130 956	QSY-B-6-20	20
8	4,6	8	15	3,4	14	42,4	17,2	16	130 957	QSY-B-8-20	20
10	5,9	10	18	4,5	18	48,4	19,5	26	130 958	QSY-B-10-10	10
12	7	12	21,5	4,2	20	54,8	22,2	37	130 959	QSY-B-12-10	10
16	8,5	16	25	4,5	24	62,2	22,1	45	132 139	QSY-B-16-10	 Neu 10
reduzierend											
6	2,3	4	13	3,4	12	37,2	15,2	11	130 960	QSY-B-6-4-20	20
8	2,1	4	15	3,2	14	43,4	18,2	17	132 140	QSY-B-8-4-20	 Neu 20
	3,6	6	15	3,4	14	42,5	17,3	15	130 961	QSY-B-8-6-20	20
10	3,6	6	18	4,5	18	50,2	21,3	27	132 141	QSY-B-10-6-10	 Neu 10
	4,7	8	18	4,5	18	48,1	19,2	23	130 962	QSY-B-10-8-10	10
12	5,4	8	21,5	4,2	20	56,4	23,8	40	132 142	QSY-B-12-8-10	 Neu 10
	5,9	10	21,5	4,2	20	54,6	22	36	130 963	QSY-B-12-10-10	10
16	7,8	12	25	4,5	24	66,7	26,6	77	132 143	QSY-B-16-12-10	 Neu 10

* Packungseinheit in Stück

Steckverschraubungen QS-F, Quick Star, Metall

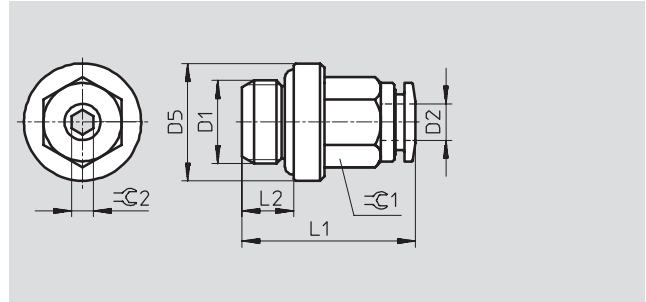
Datenblatt

Steckverschraubung QS-F

Außengewinde
mit Außensechskant



M- und G-Gewinde



Abmessungen und Bestellangaben											
Anschluss	Nennweite	Schlauch- Außen-Ø	D5 Ø	L1	L2	rC1	rC2	Gewicht/ Stück [g]	Teile-Nr.	Typ	PE*
D1	[mm]	D2									
Metrisches Gewinde											
M5	2,6	4	8	20,5	4	9	2,5	6,1	533 844	QS-F-M5-4	10
	2,6	6	8	23	4	11	2,5	9,3	533 845	QS-F-M5-6	10
M7	2,6	4	10,2	22	5,5	9	2,5	6,9	533 846	QS-F-M7-4	10
	3,6	6	11	25,3	5,5	11	3,5	10,3	533 847	QS-F-M7-6	10
G-Gewinde mit Dichtring											
G ¹ / ₈	2,6	4	13,5	19,5	5,5	9	2,5	8,9	193 408	QS-F-G ¹ / ₈ -4	10
	4,2	6	13,5	24,8	5,5	11	4	12	193 409	QS-F-G ¹ / ₈ -6	10
	5,2	8	12,8	26,5	5,5	13	5	14	193 410	QS-F-G ¹ / ₈ -8	10
G ¹ / ₄	4,2	6	17	22,8	6,5	11	4	16	193 411	QS-F-G ¹ / ₄ -6	10
	6,2	8	17	24	6,5	13	6	16	193 412	QS-F-G ¹ / ₄ -8	10
	7,3	10	16	28,9	6,5	16	7	23,7	193 413	QS-F-G ¹ / ₄ -10	10
	7,3	12	16	31,9	6,5	19	7	32	533 848	QS-F-G ¹ / ₄ -12	10
G ³ / ₈	6,2	8	20	24	7,5	13	6	23,3	193 414	QS-F-G ³ / ₈ -8	10
	8,3	10	21	29,4	7,5	16	8	30	193 415	QS-F-G ³ / ₈ -10	10
	10,3	12	22	31,9	7,5	19	10	38,1	197 487	QS-F-G ³ / ₈ -12	10
G ¹ / ₂	8,3	10	24	28,9	9	16	8	42	193 416	QS-F-G ¹ / ₂ -10	1
	10,3	12	24	31,4	9	19	10	46	193 417	QS-F-G ¹ / ₂ -12	1

* Packungseinheit in Stück

Steckverschraubungen QS-F, Quick Star, Metall

FESTO

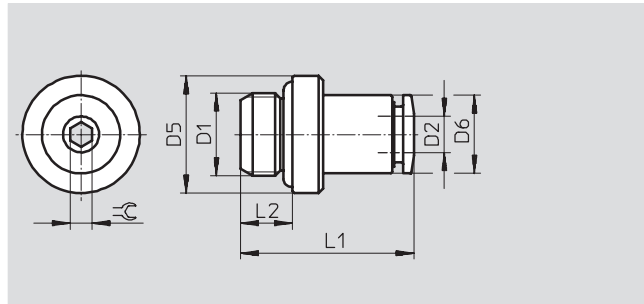
Datenblatt

Steckverschraubung QS-F-...-I

Außengewinde
mit Innensechskant



M- und G-Gewinde



Abmessungen und Bestellangaben											
Anschluss	Nennweite	Schlauch- Außen-Ø	D5	D6	L1	L2	≈∅	Gewicht/ Stück	Teile-Nr.	Typ	PE*
D1	[mm]	D2	∅	∅				[g]			
Metrisches Gewinde mit Dichtring											
M5	2,6	4	8	9	20,5	4	2,5	6	533 924	QS-F-M5-4-I	10
	2,6	6	8	11	23,5	4	2,5	9	537 014	QS-F-M5-6-I	10
M7	2,6	4	11	9	22	5,5	2,5	6,4	533 925	QS-F-M7-4-I	10
	4,1	6	11	11	25,3	5,5	3,5	9,4	533 926	QS-F-M7-6-I	10
G-Gewinde											
G ¹ / ₈	2,6	4	13	9	19,5	5,5	2,5	8,6	533 927	QS-F-G ¹ / ₈ -4-I	10
	4,2	6	13	11	24,8	5,5	4	13,4	533 928	QS-F-G ¹ / ₈ -6-I	10
	5,2	8	13	13	26,5	5,5	5	13,1	533 929	QS-F-G ¹ / ₈ -8-I	10
G ¹ / ₄	6,2	8	16	13	24	6,5	6	14,6	533 930	QS-F-G ¹ / ₄ -8-I	10
	7,3	10	16	16	28,9	6,5	7	21	533 931	QS-F-G ¹ / ₄ -10-I	10
G ³ / ₈	10,3	12	20	19	31,9	7,5	10	34,3	533 932	QS-F-G ³ / ₈ -12-I	10

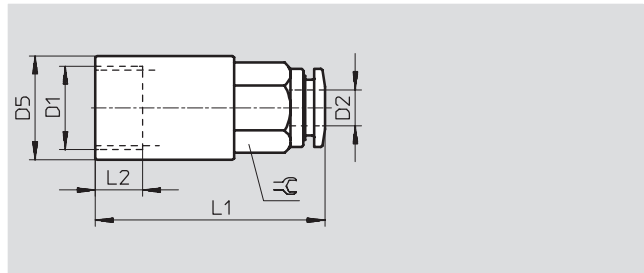
* Packungseinheit in Stück

Steckverschraubung QSF-F

Innengewinde
mit Außensechskant



G-Gewinde



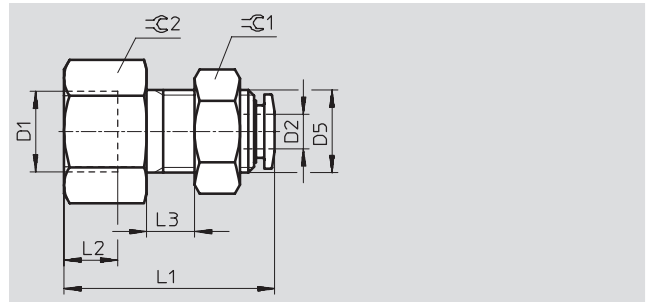
Abmessungen und Bestellangaben											
Anschluss	Nennweite	Schlauch- Außen-Ø	D5	L1	L2	≈∅	Gewicht/ Stück	Teile-Nr.	Typ	PE*	
D1	[mm]	D2	∅				[g]				
G-Gewinde											
G ¹ / ₈	3	4	12	26,5	6,8	9	12,3	533 854	QSF-F-G ¹ / ₈ -4	10	
	5	6	12	28,3	6,8	11	12,2	533 856	QSF-F-G ¹ / ₈ -6	10	
	7	8	12	28,5	6,8	13	13,9	533 858	QSF-F-G ¹ / ₈ -8	10	
G ¹ / ₄	3	4	17	29,5	9	9	24,9	533 855	QSF-F-G ¹ / ₄ -4	10	
	5	6	17	31,3	9	11	21,4	533 857	QSF-F-G ¹ / ₄ -6	10	
	7	8	17	32,5	9	13	23,2	533 859	QSF-F-G ¹ / ₄ -8	10	

* Packungseinheit in Stück

Steckverschraubungen QS-F, Quick Star, Metall

Datenblatt

Schott-Steckverschraubung
QSSF-F
 mit Innengewinde



Abmessungen und Bestellangaben												
Anschluss	Nennweite	Schlauch-Außen-Ø	D5 Ø	L1	L2	L3 max.	⌀1	⌀2	Ge- wicht/ Stück	Teile-Nr.	Typ	PE*
D1	[mm]	D2							[g]			
G-Gewinde												
G ¹ / ₈	3	4	M10x1	25,5	6,8	6,6	13	15	19,7	533 919	QSSF-F-G¹/₈-4	10
	5	6	M14x1	26,8	6,8	6,6	17	15	27,8	533 920	QSSF-F-G¹/₈-6	10
	7	8	M16x1	29	6,8	6,6	19	17	38,4	533 922	QSSF-F-G¹/₈-8	10
G ¹ / ₄	5	6	M14x1	31,3	9	6,6	17	17	38,3	533 921	QSSF-F-G¹/₄-6	10
	7	8	M16x1	33,5	9	6,6	19	17	39,6	533 923	QSSF-F-G¹/₄-8	10

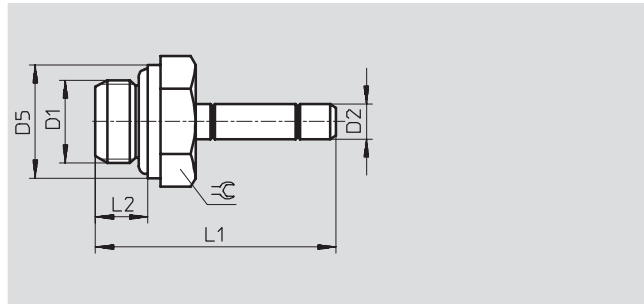
* Packungseinheit in Stück

Steckverschraubungen QS-F, Quick Star, Metall

FESTO

Datenblatt

Steckverschraubung QS-F-...H
mit Stekhülse



Abmessungen und Bestellangaben

Anschluss	Nennweite	Steck- hülse-Ø	D5	L1	L2	⊕	Gewicht/ Stück	Teile-Nr.	Typ	PE*
D1	[mm]	D2	Ø				[g]			
M-Gewinde										
M5	2	4	8	24,7	4	8	3,1	533 874	QS-F-M5-4H	10
	2,6	6	8	27,5	4	8	5,8	533 875	QS-F-M5-6H	10
M7	2	4	11	26,2	5,5	9	4,1	533 876	QS-F-M7-4H	10
	3,5	6	11	29	5,5	9	5,9	533 877	QS-F-M7-6H	10
G-Gewinde										
G ¹ / ₈	2	4	13	27,7	5,5	9	8,3	533 878	QS-F-G ¹ / ₈ -4H	10
	4	6	13	30,5	5,5	13	10,1	533 879	QS-F-G ¹ / ₈ -6H	10
	6	8	13	32	5,5	13	10,3	533 880	QS-F-G ¹ / ₈ -8H	10
G ¹ / ₄	4	6	16	32	6,5	13	12,2	533 881	QS-F-G ¹ / ₄ -6H	10
	6	8	16	33,5	6,5	13	13,4	533 882	QS-F-G ¹ / ₄ -8H	10
	8	10	16	36,5	6,5	13	20,7	533 883	QS-F-G ¹ / ₄ -10H	10
	8	12	16	37,5	6,5	13	20,7	533 884	QS-F-G ¹ / ₄ -12H	10
G ³ / ₈	6	8	20	35,5	7,5	13	20,6	533 885	QS-F-G ³ / ₈ -8H	10
	8	10	20	39,5	7,5	13	23,5	533 886	QS-F-G ³ / ₈ -10H	10
	10	12	20	40,5	7,5	13	23,6	533 887	QS-F-G ³ / ₈ -12H	10
G ¹ / ₂	8	10	24	41	9	16	30,9	533 888	QS-F-G ¹ / ₂ -10H	10
	10	12	24	42	9	16	31,6	533 889	QS-F-G ¹ / ₂ -12H	1

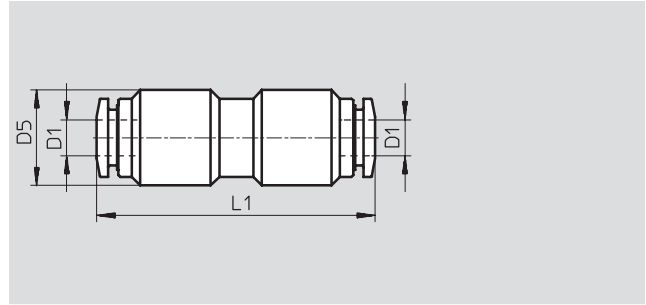
* Packungseinheit in Stück

Steckverschraubungen QS-F, Quick Star, Metall

Datenblatt

FESTO

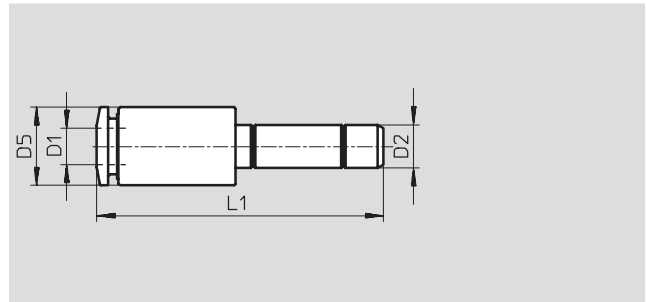
Steckverbindung QS-F



Abmessungen und Bestellangaben							
Schlauch- Außen-Ø D1	Nennweite [mm]	D5 Ø	L1	Gewicht/Stück [g]	Teile-Nr.	Typ	PE*
4	3	11	32	14,3	533 939	QS-F-4	10
6	5	14	36,1	22,5	533 940	QS-F-6	10
8	7	16	38	29,4	533 941	QS-F-8	10
10	9	18	42,3	41,7	533 942	QS-F-10	10
12	11	22	45,8	67,9	533 943	QS-F-12	10

* Packungseinheit in Stück

Steckverbindung QS-F-...H mit Steckhülse



Abmessungen und Bestellangaben								
Schlauch- Außen-Ø D1	Nennweite [mm]	Steckhülse-Ø D2	D5 Ø	L1	Gewicht/Stück [g]	Teile-Nr.	Typ	PE*
4	3	6	9	32,5	7,3	533 895	QS-F-6H-4	10
4	3	8	9	34	11,2	533 896	QS-F-8H-4	10
6	5	8	11	36,3	10,8	533 897	QS-F-8H-6	10
4	3	10	13	39	23,5	533 898	QS-F-10H-4	10
6	5	10	11	39,3	17,5	533 899	QS-F-10H-6	10
8	7	10	13	39	14,2	533 900	QS-F-10H-8	10
6	5	12	13	40,3	27,8	533 901	QS-F-12H-6	10
8	7	12	13	39,5	21,4	533 902	QS-F-12H-8	10
10	9	12	16	41,4	20,8	533 903	QS-F-12H-10	10

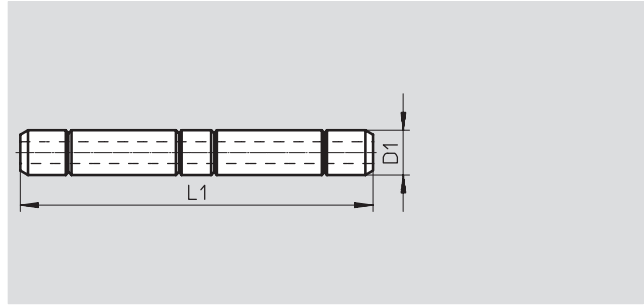
* Packungseinheit in Stück

Steckverschraubungen QS-F, Quick Star, Metall

FESTO

Datenblatt

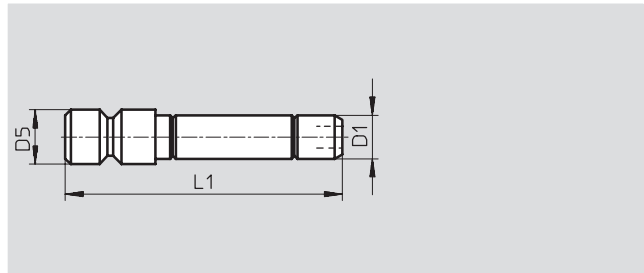
Steckhülse QSH-F



Abmessungen und Bestellangaben						
Steckhülse-Ø D1	Nennweite [mm]	L1	Gewicht/Stück [g]	Teile-Nr.	Typ	PE*
4	2	33,4	2,8	533 890	QSH-F-4	10
6	4	39	4,8	533 891	QSH-F-6	10
8	6	42	8,6	533 892	QSH-F-8	10
10	8	48	10,9	533 893	QSH-F-10	10
12	10	50	14,1	533 894	QSH-F-12	10

* Packungseinheit in Stück

Blindstopfen QSC-F...H



Abmessungen und Bestellangaben						
Steckhülse-Ø D1	D5 Ø	L1	Gewicht/Stück [g]	Teile-Nr.	Typ	PE*
4	5	26	3,1	533 904	QSC-F-4H	10
6	7	29	4,6	533 905	QSC-F-6H	10
8	9	31,5	7,6	533 906	QSC-F-8H	10
10	11	35	10,8	533 907	QSC-F-10H	10
12	13	37	14,7	533 908	QSC-F-12H	10

* Packungseinheit in Stück

Steckverschraubungen QS-F, Quick Star, Metall

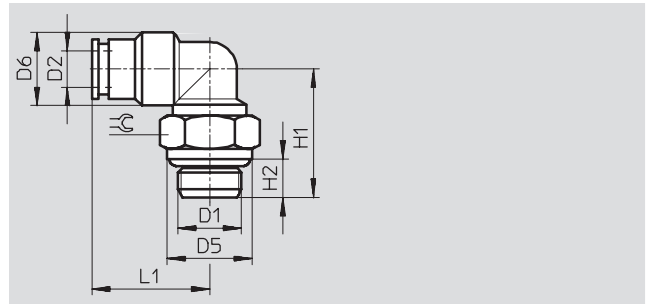
Datenblatt

L-Steckverschraubung QSL-F

360° schwenkbar
 Außengewinde
 mit Außensechskant



M- und G-Gewinde



Abmessungen und Bestellangaben												
Anschluss	Nennweite	Schlauch-Außen-Ø	D5 Ø	D6 Ø	H1	H2	L1	⊖	Gewicht/ Stück [g]	Teile-Nr.	Typ	PE*
D1	[mm]	D2										
M-Gewinde mit Dichtring												
M5	2,2	4	8	9	19,7	4	18,2	8	10,1	533 849	QSL-F-M5-4	10
	2,2	6	8	11	19,7	4	20,6	8	14,7	533 850	QSL-F-M5-6	10
M7	2,2	4	10,2	9	21,7	5,5	18,2	9	11,3	533 851	QSL-F-M7-4	10
	2,2	6	10,2	11	21,7	5,5	20,6	9	15,6	533 852	QSL-F-M7-6	10
G-Gewinde mit Dichtring												
G ¹ / ₈	3	4	12,8	11	18,2	5,5	17,7	13	17,6	193 418	QSL-F-G¹/₈-4	10
	3,8	6	12,8	11	18,2	5,5	19,8	13	16	193 419	QSL-F-G¹/₈-6	10
	3,8	8	12,8	13	20,2	5,5	23	13	20	193 420	QSL-F-G¹/₈-8	10
G ¹ / ₄	5	6	15,8	11	21	6,5	22,1	16	24,5	193 421	QSL-F-G¹/₄-6	10
	6	8	15,8	13	21	6,5	23	16	24	193 422	QSL-F-G¹/₄-8	10
	6	10	15,8	16	23	6,5	26,4	16	34,6	193 423	QSL-F-G¹/₄-10	10
	6	12	15,8	19	23	6,5	28,9	16	49	533 853	QSL-F-G¹/₄-12	10
G ³ / ₈	7	8	20	13	24	7,5	24,5	18	34,2	193 424	QSL-F-G³/₈-8	10
	8,8	10	20	16	24	7,5	26,4	18	36,6	193 425	QSL-F-G³/₈-10	10
	8,8	12	20	19	24	7,5	28,9	18	51,1	197 486	QSL-F-G³/₈-12	10
G ¹ / ₂	9	10	25	17	29	9	27,9	21	66	193 426	QSL-F-G¹/₂-10	1
	10	12	25	19	29	9	28,9	21	70	193 427	QSL-F-G¹/₂-12	1

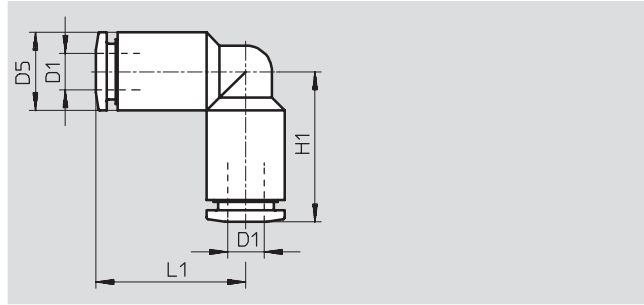
* Packungseinheit in Stück

Steckverschraubungen QS-F, Quick Star, Metall

Datenblatt

FESTO

L-Steckverbindung QSL-F

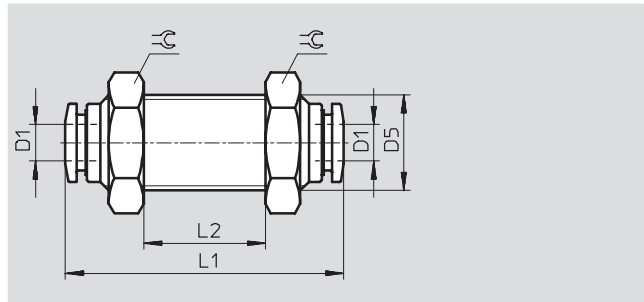


Abmessungen und Bestellangaben

Schlauch- Außen-Ø D1	Nennweite [mm]	D5 Ø	L1	Gewicht/Stück [g]	Teile-Nr.	Typ	PE*
4	3	9	17,3	9	533 860	QSL-F-4	10
6	5	11	20,6	15,1	533 861	QSL-F-6	10
8	7	13	23	19,1	533 862	QSL-F-8	10
10	9	16	26,4	29,6	533 863	QSL-F-10	10
12	10	19	28,9	50,7	533 864	QSL-F-12	10

* Packungseinheit in Stück

Schott-Steckverbindung QSS-F



Abmessungen und Bestellangaben

Schlauch- Außen-Ø D1	Nennweite [mm]	D5 Ø	L1	L2 max.	⌀	Gewicht/ Stück [g]	Teile-Nr.	Typ	PE*
4	3	M11x1	32	8	14	18,3	533 909	QSS-F-4	10
6	5	M14x1	36,1	8	17	29,9	533 910	QSS-F-6	10
8	7	M16x1	38	10	18	34,6	533 911	QSS-F-8	10
10	9	M18x1	42,3	12	21	50,5	533 912	QSS-F-10	10
12	10	M22x1	45,8	17	26	88,2	533 913	QSS-F-12	10

* Packungseinheit in Stück

Steckverschraubungen QS-F, Quick Star, Metall

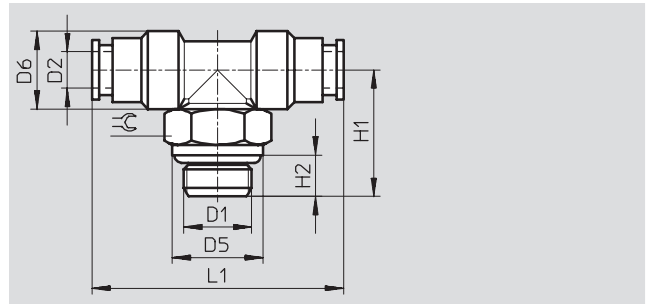
Datenblatt

T-Steckverschraubung QST-F

360° schwenkbar
 Außengewinde
 mit Außensechskant



M- und G-Gewinde



Abmessungen und Bestellangaben												
Anschluss	Nennweite	Schlauch- Außen-Ø	D5 Ø	D6 Ø	H1	H2	L1	∠	Ge- wicht [g]	Teile-Nr.	Typ	PE*
D1	[mm]	D2										
M-Gewinde												
M5	2,2	4	8	9	19,7	4	34,6	8	14,6	533 914	QST-F-M5-4	10
	2,2	6	8	11	19,7	4	41,2	8	20,9	533 915	QST-F-M5-6	10
M7	2,2	4	10,2	9	21,7	5,5	34,6	9	15,9	533 916	QST-F-M7-4	10
	2,2	6	10,2	11	21,7	5,5	41,2	9	22,2	533 917	QST-F-M7-6	10
G-Gewinde mit Dichtring												
G ¹ / ₈	3	4	12,8	11	18,2	5,5	34,6	13	22	193 428	QST-F-G ¹ / ₈ -4	10
	3,8	6	12,8	11	18,2	5,5	39,6	13	22	193 429	QST-F-G ¹ / ₈ -6	10
	3,8	8	12,8	13	20,2	5,5	46	13	28	193 430	QST-F-G ¹ / ₈ -8	10
G ¹ / ₄	5	6	15,8	11	21	6,5	44,2	16	32	193 431	QST-F-G ¹ / ₄ -6	10
	6	8	15,8	13	21	6,5	46	16	33,6	193 432	QST-F-G ¹ / ₄ -8	10
	6	10	15,8	16	23	6,5	52,8	16	47,5	193 433	QST-F-G ¹ / ₄ -10	10
	6	12	15,8	19	23	6,5	57,8	16	64,2	533 918	QST-F-G ¹ / ₄ -12	10
G ³ / ₈	7	8	20	13	24	7,5	49	18	44	193 434	QST-F-G ³ / ₈ -8	10
	8,8	10	20	16	24	7,5	52,8	18	51	193 435	QST-F-G ³ / ₈ -10	10
	8,8	12	20	19	24	7,5	57,8	18	68	197 485	QST-F-G ³ / ₈ -12	10
G ¹ / ₂	9	10	25	17	29	9	55,8	21	84	193 436	QST-F-G ¹ / ₂ -10	1
	10	12	25	19	29	9	57,8	21	90	193 437	QST-F-G ¹ / ₂ -12	1

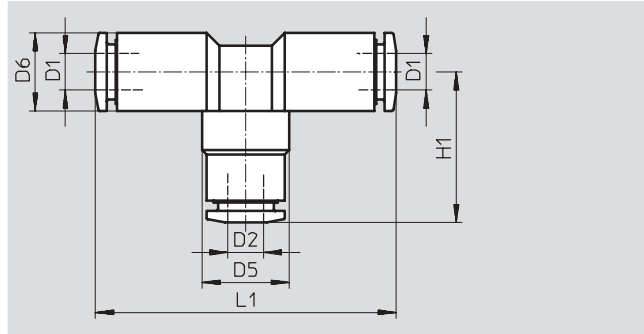
* Packungseinheit in Stück

Steckverschraubungen QS-F, Quick Star, Metall

FESTO

Datenblatt

T-Steckverbindung QST-F



Abmessungen und Bestellangaben

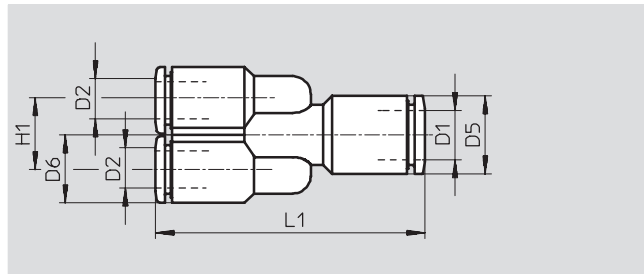
Schlauch-Außen-Ø D1	Nennweite [mm]	Schlauch-Außen-Ø D2	D5 Ø	D6 Ø	H1	L1	Gewicht/ Stück [g]	Teile-Nr.	Typ	PE*
4	3	4	9	9	17,3	34,6	13,1	533 865	QST-F-4	10
6	5	6	11	11	20,6	41,2	21,3	533 866	QST-F-6	10
8	7	8	13	13	23	46	26,9	533 867	QST-F-8	10
10	9	10	16	16	26,4	52,8	43,2	533 868	QST-F-10	10
12	10	12	19	19	28,9	57,8	66,1	533 869	QST-F-12	10
reduzierend										
6	5	4	11	11	20,6	41,2	22,3	533 870	QST-F-6-4	10
8	7	6	11	13	23	46	26,5	533 871	QST-F-8-6	10
10	9	8	13	16	26,4	52,8	41	533 872	QST-F-10-8	10
12	10	10	16	19	28,9	57,8	64,3	533 873	QST-F-12-10	10

* Packungseinheit in Stück

Leitungen und Leitungsverbindungen
Steckverschraubungen

5.4

Y-Steckverbindung QSY-F



Abmessungen und Bestellangaben

Schlauch-Außen-Ø D1	Nennweite [mm]	Schlauch-Außen-Ø D2	D5 Ø	D6 Ø	H1	L1	Gewicht/ Stück [g]	Teile-Nr.	Typ	PE*
6	5	6	11	11	11,5	43,1	26,2	533 933	QSY-F-6	10
8	7	8	13	13	13,5	46,5	27,6	533 935	QSY-F-8	10
10	9	10	16	16	16,5	49,3	58,8	533 937	QSY-F-10	10
reduzierend										
6	3	4	11	9	9,5	38,8	17,8	533 934	QSY-F-6-4	10
8	5	6	13	11	11,5	44,8	28,1	533 936	QSY-F-8-6	10
10	7	8	16	13	13,5	46,5	39	533 938	QSY-F-10-8	10

* Packungseinheit in Stück

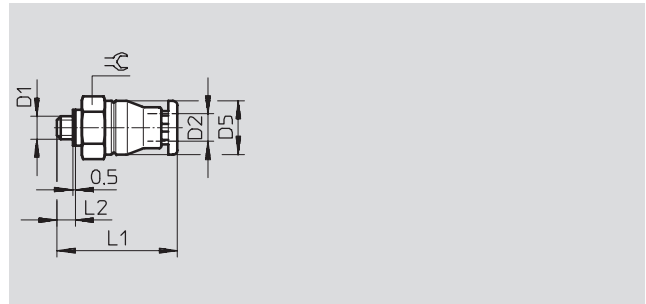
Steckverschraubungen CRQS, Quick Star, Edelstahl

Datenblatt

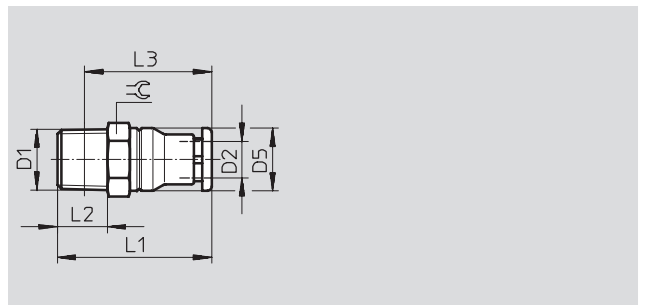
Steckverschraubung CRQS
 Außengewinde
 mit Innen- und Außensechskant



M-Gewinde



R-Gewinde



Abmessungen und Bestellangaben											
Anschluss	Nennweite	Schlauch- Außen-Ø	D5 -Ø	L1	L2	L3	≈	Gewicht/Stück	Teile-Nr.	Typ	PE*
D1	[mm]	D2						[g]			
Metrisches Gewinde mit Dichtring											
M5x0,8	2	4	9,8	24,2	3	–	10	6	162 860	CRQS-M5-4	1
	2	6	11,8	25,6	3	–	12	8,4	162 861	CRQS-M5-6	1
R-Gewinde											
R $\frac{1}{8}$	4,1	6	11,8	27,6	8	23,7	12	9,9	162 862	CRQS- $\frac{1}{8}$ -6	1
	5,1	8	13,8	30,7	8	26,8	14	13	162 863	CRQS- $\frac{1}{8}$ -8	1
R $\frac{1}{4}$	5,8	8	13,8	33,7	11	27,7	14	18	162 864	CRQS- $\frac{1}{4}$ -8	1
	5,9	10	16,8	36	11	29,9	17	22	162 865	CRQS- $\frac{1}{4}$ -10	1
R $\frac{3}{8}$	6	10	16,8	38	12	31,6	17	29	162 866	CRQS- $\frac{3}{8}$ -10	1
	7,6	12	19,8	39,8	12	33,4	21	38	162 867	CRQS- $\frac{3}{8}$ -12	1
R $\frac{1}{2}$	8,1	12	19,8	42,8	15	34,6	22	55	162 868	CRQS- $\frac{1}{2}$ -12	1
	10,1	16	23,7	49,9	15	41,6	24	59	162 869	CRQS- $\frac{1}{2}$ -16	1

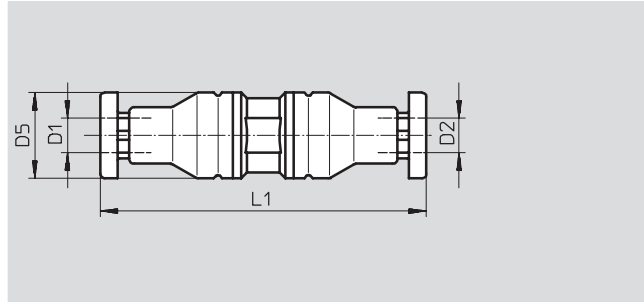
* Packungseinheit in Stück

Steckverschraubungen CRQS, Quick Star, Edelstahl

Datenblatt



Steckverbindung CRQS

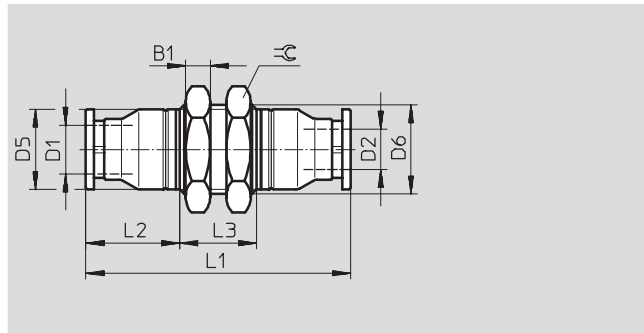


Abmessungen und Bestellangaben

Schlauch-Außen-Ø D1	Nennweite [mm]	Schlauch-Außen-Ø D2	D5 -Ø	L1	Gewicht/Stück [g]	Teile-Nr.	Typ	PE*
4	2,4	4	9,8	37,4	9,2	130 645	CRQS-4	1
6	3,7	6	11,8	40,3	14	130 646	CRQS-6	1
8	5,8	8	13,8	44,5	18	130 647	CRQS-8	1
10	6,6	10	16,8	51,9	29	130 648	CRQS-10	1
12	7,9	12	19,8	55,6	45	130 649	CRQS-12	1
16	10,5	16	23,7	66,4	64	130 650	CRQS-16	1
reduzierend								
6	2,3	4	11,8	38,7	11	130 651	CRQS-6-4	1
8	3,7	6	13,8	42,2	15	130 652	CRQS-8-6	1
10	5,4	8	16,8	48,2	22	130 653	CRQS-10-8	1
12	6,1	10	19,8	53,8	34	130 654	CRQS-12-10	1
16	7,3	12	23,7	61	50	130 655	CRQS-16-12	1

* Packungseinheit in Stück

Schott-Steckverbindung CRQSS



Abmessungen und Bestellangaben

Schlauch-Außen-Ø D1	Nennweite [mm]	Schlauch-Außen-Ø D2	B1	D5 Ø	D6 Ø	L1	L2	L3	≡C	Gewicht/ Stück [g]	Teile-Nr.	Typ	PE*
Metrisches Gewinde mit Dichtring													
4	2,4	4	4	9,8	M12x1	45,4	15,2	13	14	19	164 210	CRQSS-4	1
6	3,7	6	4	11,8	M14x1	46,3	15,6	15	17	28	164 211	CRQSS-6	1
8	5,7	8	4	13,8	M16x1	50,5	17,7	15	19	35	164 213	CRQSS-8	1
10	6,7	10	5	16,8	M20x1	56,9	20	17	24	60	164 215	CRQSS-10	1
12	7,9	12	6	19,8	M22x1	62,6	21,8	19	27	87	164 217	CRQSS-12	1
16	10,4	16	6	23,7	M27x1,5	72,4	26,7	19	32	118	164 219	CRQSS-16	1

* Packungseinheit in Stück

Steckverschraubungen CRQS, Quick Star, Edelstahl

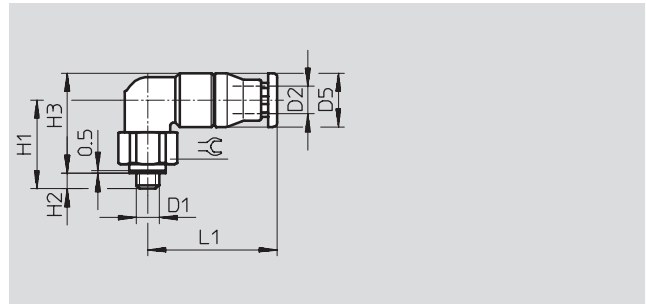
Datenblatt

L-Steckverschraubung CRQSL

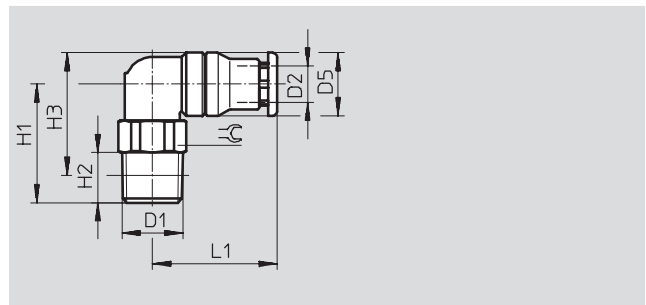
360° schwenkbar
 Außengewinde
 mit Außensechskant



M-Gewinde



R-Gewinde



Abmessungen und Bestellangaben												
Anschluss	Nennweite	Schlauch- Außen-Ø	D5 Ø	H1	H2	H3	L1	⊕	Gewicht/Stück	Teile-Nr.	Typ	PE*
D1	[mm]	D2							[g]			
Metrisches Gewinde mit Dichtring												
M5x0,8	2	4	9,8	17	3	18,9	22,2	10	13	162 870	CRQSL-M5-4	1
	2	6	11,8	19	3	21,9	23,6	12	19	162 871	CRQSL-M5-6	1
R-Gewinde												
R $\frac{1}{8}$	3,9	6	11,8	20,5	8	22,4	23,6	12	20	162 872	CRQSL- $\frac{1}{8}$ -6	1
	5,2	8	13,8	23	8	25,9	26,2	14	27	162 873	CRQSL- $\frac{1}{8}$ -8	1
R $\frac{1}{4}$	5,1	8	13,8	25	11	25,9	26,2	14	31	162 874	CRQSL- $\frac{1}{4}$ -8	1
	6	10	16,8	28,5	11	30,9	30,5	17	46	162 875	CRQSL- $\frac{1}{4}$ -10	1
R $\frac{3}{8}$	6	10	16,8	28,5	12	30,6	30,5	17	52	162 876	CRQSL- $\frac{3}{8}$ -10	1
	8,1	12	19,8	30	12	33,6	33,3	21	69	162 877	CRQSL- $\frac{3}{8}$ -12	1
R $\frac{1}{2}$	7,9	12	19,8	34	15	35,7	33,3	22	89	162 878	CRQSL- $\frac{1}{2}$ -12	1
	9,4	16	23,7	36	15	39,7	40,7	24	105	162 879	CRQSL- $\frac{1}{2}$ -16	1

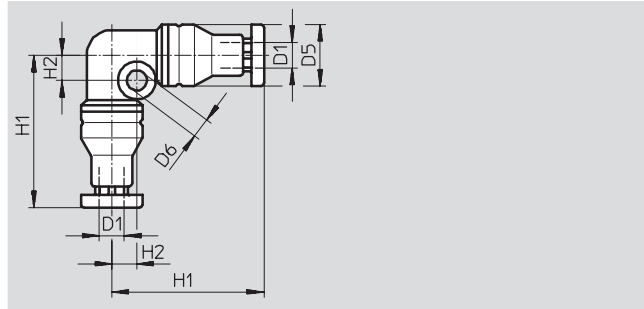
* Packungseinheit in Stück

Steckverschraubungen CRQS, Quick Star, Edelstahl

FESTO

Datenblatt

L-Steckverbindung CRQSL



Abmessungen und Bestellangaben									
Schlauch- Außen-Ø D1	Nennweite [mm]	D5 Ø	D6 Ø	H1	H2	Gewicht/Stück [g]	Teile-Nr.	Typ	PE*
4	2,1	9,8	3,2	24,2	4	13	130 662	CRQSL-4	1
6	3,5	11,8	3,2	26,6	5	20	130 663	CRQSL-6	1
8	5,1	13,8	3,2	29,7	6	27	130 664	CRQSL-8	1
10	6,1	16,8	4,2	35	7	43	130 665	CRQSL-10	1
12	7,8	19,8	4,2	37,8	8	62	130 666	CRQSL-12	1
16	9,4	23,7	4,2	45,2	9,5	91	130 667	CRQSL-16	1

* Packungseinheit in Stück

Steckverschraubungen CRQS, Quick Star, Edelstahl

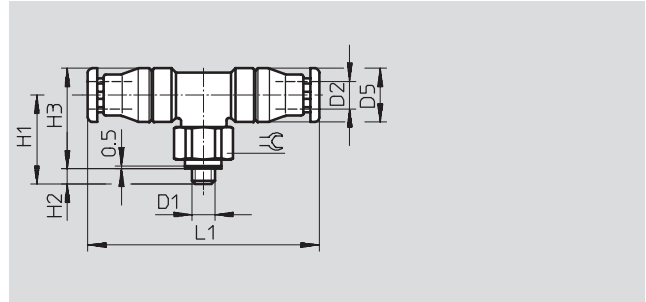
Datenblatt

T-Steckverschraubung CRQST

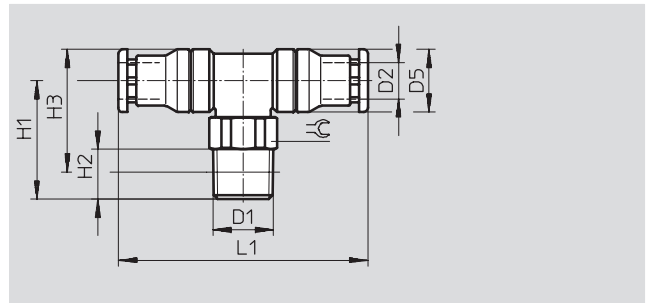
360° schwenkbar
Außengewinde
mit Außensechskant



M-Gewinde



R-Gewinde



Abmessungen und Bestellangaben												
Anschluss	Nennweite	Schlauch- Außen-Ø	D5 -Ø	H1	H2	H3	L1	⊕	Gewicht/Stück	Teile-Nr.	Typ	PE*
D1	[mm]	D2							[g]			
Metrische Gewinde mit Dichtring												
M5x0,8	2	4	9,8	18,9	3	17	44,4	10	17	164 200	CRQST-M5-4	1
	2	6	11,8	21,9	3	19	47,3	12	25	164 201	CRQST-M5-6	1
R-Gewinde												
R $\frac{1}{8}$	3,7	6	11,8	22,4	8	20,5	47,3	12	26	164 202	CRQST- $\frac{1}{8}$ -6	1
	5	8	13,8	25,9	8	23	52,5	14	34	164 203	CRQST- $\frac{1}{8}$ -8	1
R $\frac{1}{4}$	5	8	13,8	25,9	11	25	52,5	14	38	164 204	CRQST- $\frac{1}{4}$ -8	1
	5,9	10	16,8	30,9	11	28,5	61	17	56	164 205	CRQST- $\frac{1}{4}$ -10	1
R $\frac{3}{8}$	5,9	10	16,8	30,6	12	28,5	61	17	62	164 206	CRQST- $\frac{3}{8}$ -10	1
	8,1	12	19,8	33,6	12	30	66,6	21	85	164 207	CRQST- $\frac{3}{8}$ -12	1
R $\frac{1}{2}$	8,1	12	19,8	35,7	15	34	66,6	22	106	164 208	CRQST- $\frac{1}{2}$ -12	1
	9,5	16	23,7	39,7	15	36	81,4	24	128	164 209	CRQST- $\frac{1}{2}$ -16	1

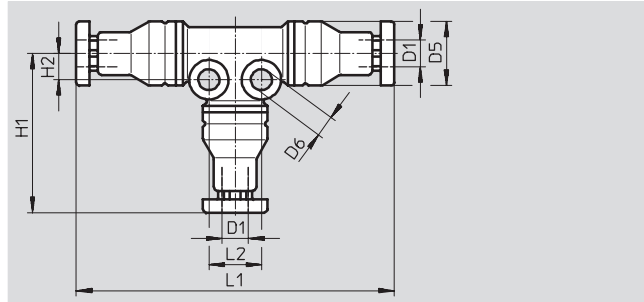
* Packungseinheit in Stück

Steckverschraubungen CRQS, Quick Star, Edelstahl

Datenblatt

FESTO

T-Steckverbindung CRQST

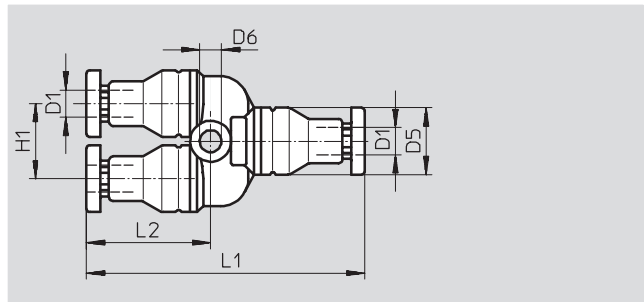


Abmessungen und Bestellangaben

Schlauch- Außen-Ø D1	Nennweite [mm]	D5 Ø	D6 Ø	H1	H2	L1	L2	Gewicht/ Stück [g]	Teile-Nr.	Typ	PE*
4	2,1	9,8	3,2	24,2	4	48,4	8	19	130 668	CRQST-4	1
6	3,5	11,8	3,2	26,7	5	53,3	10	28	130 669	CRQST-6	1
8	5	13,8	3,2	29,8	6	59,5	12	38	130 670	CRQST-8	1
10	6,1	16,8	4,2	35	7	69,9	14	60	130 671	CRQST-10	1
12	8	19,8	4,2	37,8	8	75,6	16	87	130 672	CRQST-12	1
16	9,7	23,7	4,2	45,2	9,5	90,4	19	126	130 673	CRQST-16	1

* Packungseinheit in Stück

Y-Steckverbindung CRQSY



Abmessungen und Bestellangaben

Schlauch- Außen-Ø D1	Nennweite [mm]	D5 Ø	D6 Ø	H1	L1	Gewicht/ Stück [g]	Teile-Nr.	Typ	PE*
4	2	9,8	3,2	11	40,8	15	130 656	CRQSY-4	1
6	3,3	11,8	3,2	13	44,3	24	130 657	CRQSY-6	1
8	4,9	13,8	3,2	15	51	34	130 658	CRQSY-8	1
10	5,6	16,8	4,3	18	58,5	52	130 659	CRQSY-10	1
12	7	19,8	4,3	21	64,6	79	130 660	CRQSY-12	1
16	8,2	23,7	4,3	25	78,4	121	130 661	CRQSY-16	1

* Packungseinheit in Stück

Steckverschraubungen QS-V0, Quick Star, flammhemmend

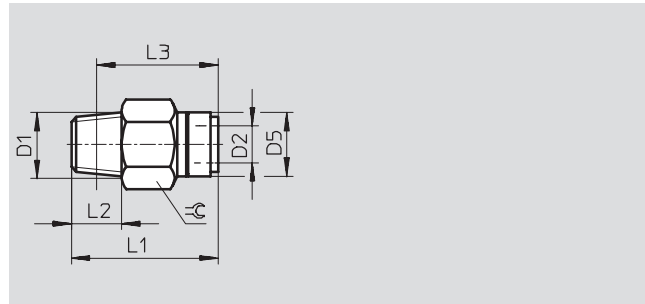
Datenblatt

Steckverschraubung QS-V0

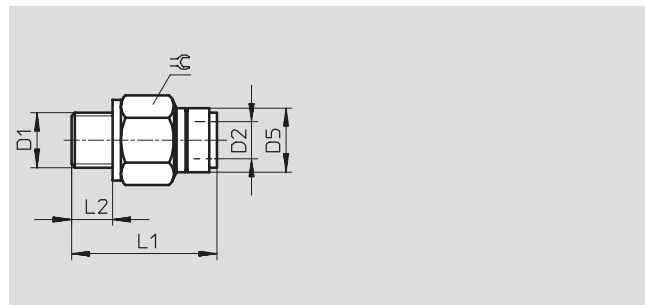
Außengewinde
mit Außensechskant



R-Gewinde



G-Gewinde



Abmessungen und Bestellangaben											
Anschluss	Nennweite	Schlauch- Außen-Ø	D5	L1	L2	L3	⌀	Gewicht/ Stück	Teile-Nr.	Typ	PE*
D1	[mm]	D2	Ø					[g]			
R-Gewinde											
R ¹ / ₈	4	6	14	28	8	24	12	10	160 500	QS-V0- ¹ / ₈ -6	10
	5	8	16	33,5	8	29,5	14	16,5	160 501	QS-V0- ¹ / ₈ -8	10
R ¹ / ₄	4	6	14	30	11	24	14	18	160 502	QS-V0- ¹ / ₄ -6	10
	5	8	16	32	11	26	14	16,5	160 503	QS-V0- ¹ / ₄ -8	10
	6,7	10	19	35,5	11	29,5	17	21,5	160 504	QS-V0- ¹ / ₄ -10	10
	6,7	12	22	41,5	11	35,5	21	44	160 505	QS-V0- ¹ / ₄ -12	10
R ³ / ₈	5	8	16	29,5	12	23	17	25	160 506	QS-V0- ³ / ₈ -8	10
	6,7	10	19	35	12	28,5	17	27,5	160 507	QS-V0- ³ / ₈ -10	1
	8,7	12	22	37,5	12	31	21	45	160 508	QS-V0- ³ / ₈ -12	1
R ¹ / ₂	6,7	10	19	36	15	28	21	50,5	160 509	QS-V0- ¹ / ₂ -10	1
	8,7	12	22	39,5	15	31,5	21	68	160 510	QS-V0- ¹ / ₂ -12	1
G-Gewinde mit Dichtring											
G ¹ / ₈	4	6	14	26,6	5,1	-	13	9,8	186 314	QS-V0-G ¹ / ₈ -6	10
	5	8	16	31,9	5,1	-	14	15	186 315	QS-V0-G ¹ / ₈ -8	10
G ¹ / ₄	4	6	14	27,1	5,6	-	17	19	186 316	QS-V0-G ¹ / ₄ -6	10
	5	8	16	27,9	5,6	-	17	17	186 317	QS-V0-G ¹ / ₄ -8	10
	6,7	10	19	34,9	5,6	-	17	23	186 318	QS-V0-G ¹ / ₄ -10	10
	6,7	12	22	40,2	5,6	-	21	52	186 319	QS-V0-G ¹ / ₄ -12	10
G ³ / ₈	5	8	16	27,6	6,6	-	19	25	186 320	QS-V0-G ³ / ₈ -8	10
	6,7	10	19	31,4	6,6	-	19	26	186 321	QS-V0-G ³ / ₈ -10	10
	8,7	12	22	37,6	6,6	-	21	39	186 322	QS-V0-G ³ / ₈ -12	10
G ¹ / ₂	6,7	10	19	32	7,6	-	24	53	186 323	QS-V0-G ¹ / ₂ -10	1
	8,7	12	22	34,1	7,6	-	24	48	186 324	QS-V0-G ¹ / ₂ -12	1

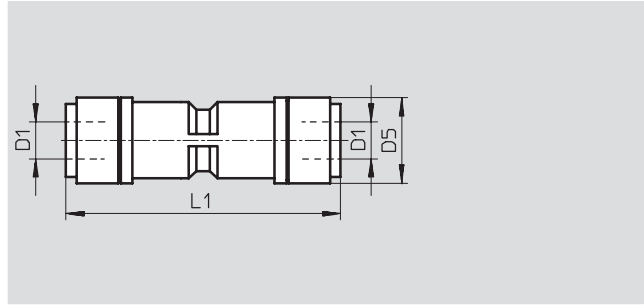
* Packungseinheit in Stück

Steckverschraubungen QS-V0, Quick Star, flammhemmend

FESTO

Datenblatt

Steckverbindung QS-V0



Abmessungen und Bestellangaben

Schlauch- Außen-Ø D1	Nennweite [mm]	D5	L1	Gewicht/Stück [g]	Teile-Nr. Typ	PE*
6	4	14	45	14	160 546 QS-V0-6	10
8	5	16	48	20	160 547 QS-V0-8	10
10	6,7	19	54	31	160 548 QS-V0-10	10
12	8,7	22	58,5	46	160 549 QS-V0-12	10

* Packungseinheit in Stück

Steckverschraubungen QS-V0, Quick Star, flammhemmend

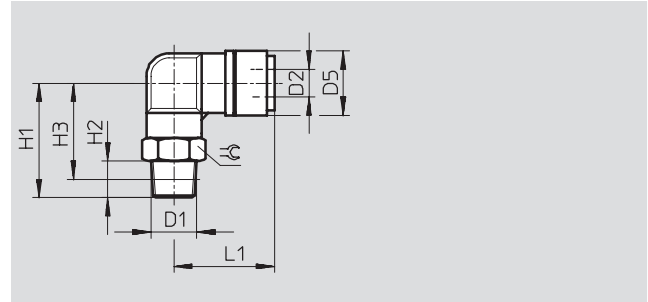
Datenblatt

L-Steckverschraubung QSL-V0

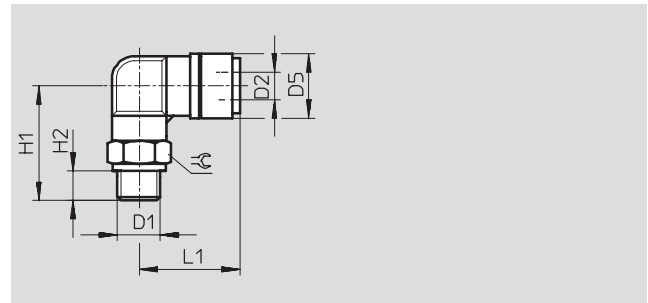
Außengewinde
mit Außensechskant



R-Gewinde



G-Gewinde



Abmessungen und Bestellangaben												
Anschluss	Nennweite	Schlauch-Außen-Ø	D5 Ø	H1	H2	H3	L1	⊕	Ge- wicht/ Stück [g]	Teile-Nr.	Typ	PE*
D1	[mm]	D2										
R-Gewinde												
R ¹ / ₈	3,6	6	14	25	8	20	25	12	15	160 511	QSL-V0-1/8-6	10
	4,6	8	16	28	8	24	28	14	19,5	160 512	QSL-V0-1/8-8	10
R ¹ / ₄	3,6	6	14	28	11	22	25	14	24	160 513	QSL-V0-1/4-6	10
	4,6	8	16	31	11	25	28	14	25	160 514	QSL-V0-1/4-8	10
	6,2	10	19	36	11	30	31,5	17	35	160 515	QSL-V0-1/4-10	10
	6,2	12	22	38	11	32	34,5	21	52	160 516	QSL-V0-1/4-12	1
R ³ / ₈	4,6	8	16	33	12	26,5	28	17	37,5	160 517	QSL-V0-3/8-8	10
	6,2	10	19	37	12	30,5	31,5	17	44	160 518	QSL-V0-3/8-10	10
	7,7	12	22	39	12	32,5	34,5	21	53,5	160 519	QSL-V0-3/8-12	1
R ¹ / ₂	6,2	10	19	40	15	32	31,5	21	65	160 520	QSL-V0-1/2-10	1
	7,7	12	22	42	15	34	34,5	21	76,5	160 521	QSL-V0-1/2-12	1
G-Gewinde mit Dichtring												
G ¹ / ₈	3,6	6	14	24	5,1	–	24,9	13	15	186 325	QSL-V0-G1/8-6	10
	4,6	8	16	27	5,1	–	27,9	14	19	186 326	QSL-V0-G1/8-8	10
G ¹ / ₄	3,6	6	14	25,5	5,6	–	24,9	17	25	186 327	QSL-V0-G1/4-6	10
	4,6	8	16	28,5	5,6	–	27,9	17	27	186 328	QSL-V0-G1/4-8	10
	6,2	10	19	32,5	5,6	–	31,4	17	33	186 329	QSL-V0-G1/4-10	10
	6,2	12	22,2	34,5	5,6	–	34,7	21	53	186 330	QSL-V0-G1/4-12	1
G ³ / ₈	4,6	8	16	30	6,6	–	27,9	19	40	186 331	QSL-V0-G3/8-8	10
	6,2	10	19	34	6,6	–	31,4	19	43	186 332	QSL-V0-G3/8-10	10
	7,7	12	22,2	36	6,6	–	34,7	21	47	186 333	QSL-V0-G3/8-12	1
G ¹ / ₂	6,2	10	19	37	7,6	–	31,4	24	69	186 334	QSL-V0-G1/2-10	1
	7,7	12	22,2	39	7,6	–	34,7	24	72	186 335	QSL-V0-G1/2-12	1

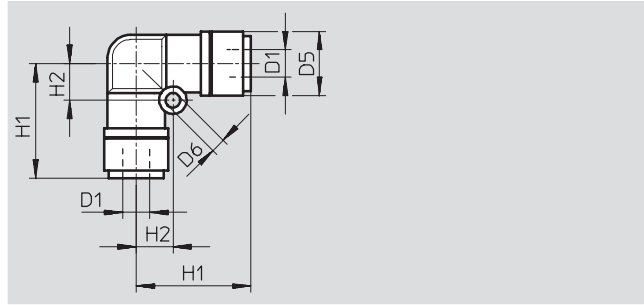
* Packungseinheit in Stück

Steckverschraubungen QS-V0, Quick Star, flammhemmend

FESTO

Datenblatt

L-Steckverbindung QSL-V0



Abmessungen und Bestellangaben

Schlauch- Außen-Ø D1	Nennweite [mm]	D5 Ø	D6 Ø	H1	H2	Gewicht/ Stück [g]	Teile-Nr.	Typ	PE*
6	3,6	14	3,2	25	8	15	160 540	QSL-V0-6	10
8	4,6	16	4,2	27,5	10	21,5	160 541	QSL-V0-8	10
10	6,2	19	4,2	31,5	12	32,5	160 542	QSL-V0-10	10
12	7,7	22	4,2	34,5	14	48	160 543	QSL-V0-12	10

* Packungseinheit in Stück

Steckverschraubungen QS-V0, Quick Star, flammhemmend

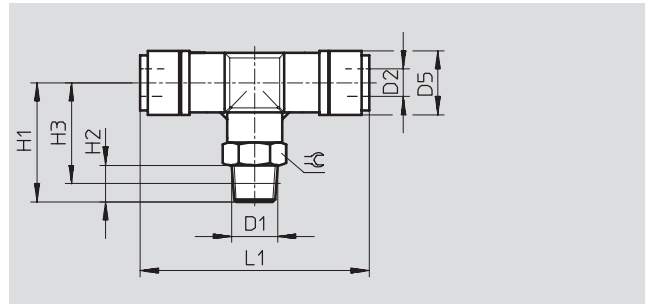
Datenblatt

T-Steckverschraubung QST-V0

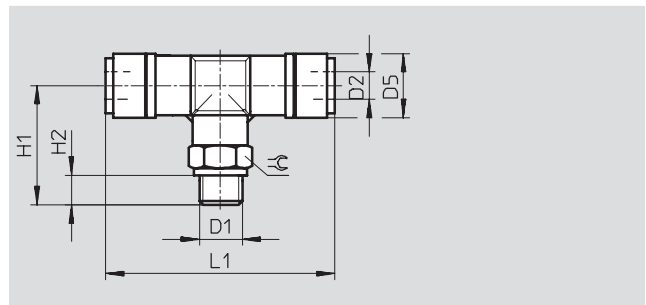
Außengewinde
mit Außensechskant



R-Gewinde



G-Gewinde



Abmessungen und Bestellangaben												
Anschluss	Nennweite	Schlauch-Außen-Ø	D5 Ø	H1	H2	H3	L1	⊕	Ge- wicht/ Stück [g]	Teile-Nr.	Typ	PE*
D1	[mm]	D2										
R-Gewinde												
R ¹ / ₈	4,7	6	14	25	8	20	50	12	19	160 522	QST-V0-1/8-6	10
	5,4	8	16	28	8	24	55	14	24,5	160 523	QST-V0-1/8-8	10
R ¹ / ₄	5,7	6	14	28	11	22	50	14	28	160 524	QST-V0-1/4-6	10
	6	8	16	31	11	25	55	14	30	160 525	QST-V0-1/4-8	10
	7,3	10	19	36	11	30	61	17	43	160 526	QST-V0-1/4-10	10
	8,8	12	22	38	11	32	67	21	64	160 527	QST-V0-1/4-12	10
R ³ / ₈	7,2	8	16	33	12	26,5	55	17	42,5	160 528	QST-V0-3/8-8	10
	8	10	19	37	12	30,5	61	17	52	160 529	QST-V0-3/8-10	10
	8,8	12	22	39	12	32,5	67	21	65,5	160 530	QST-V0-3/8-12	1
R ¹ / ₂	9,6	10	19	40	15	32	61	21	73	160 531	QST-V0-1/2-10	1
	9,9	12	22	42	15	34	67	21	88,5	160 532	QST-V0-1/2-12	1
G-Gewinde mit Dichtring												
G ¹ / ₈	4,7	6	14	25	5,1	–	50,5	13	19	186 336	QST-V0-G1/8-6	10
	5,4	8	16	25,3	5,1	–	55,2	14	23	186 337	QST-V0-G1/8-8	10
G ¹ / ₄	5,7	6	14	26,5	5,6	–	50,5	17	29	186 338	QST-V0-G1/4-6	10
	6	8	16	26,8	5,6	–	55,2	17	32	186 339	QST-V0-G1/4-8	10
	7,3	10	19	32,5	5,6	–	60,8	17	41	186 340	QST-V0-G1/4-10	10
	8,8	12	22,2	34,5	5,6	–	67,4	21	64	186 341	QST-V0-G1/4-12	10
G ³ / ₈	7,2	8	16	28,3	6,6	–	55,2	19	45	186 342	QST-V0-G3/8-8	10
	8	10	19	34	6,6	–	60,8	19	51	186 343	QST-V0-G3/8-10	10
	8,8	12	22,2	36	6,6	–	67,4	21	59	186 344	QST-V0-G3/8-12	1
G ¹ / ₂	9,6	10	19	37	7,6	–	60,8	24	77	186 345	QST-V0-G1/2-10	1
	9,9	12	22,2	39	7,6	–	67,4	24	84	186 346	QST-V0-G1/2-12	1

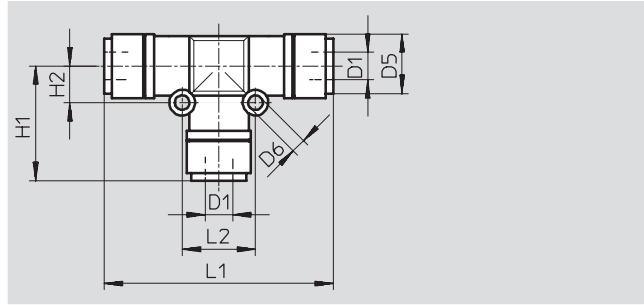
* Packungseinheit in Stück

Steckverschraubungen QS-V0, Quick Star, flammhemmend

Datenblatt

FESTO

T-Steckverbindung QST-V0



Abmessungen und Bestellangaben

Schlauch- Außen-Ø D1	Nennweite [mm]	D5 Ø	D6 Ø	H1	H2	L1	L2	Gewicht/ Stück [g]	Teile-Nr.	Typ	PE*
6	4	14	3,2	25	8	50	16	21,5	160 533	QST-V0-6	10
8	5	16	3,2	27,5	9	55	18	31,5	160 534	QST-V0-8	10
10	6,7	19	4,2	30,5	12	61	24	48	160 535	QST-V0-10	10
12	8,7	22	4,2	33,5	14	67	28	70,5	160 536	QST-V0-12	1

* Packungseinheit in Stück

Steckverschraubungen QS, Quick Star

Zubehör

FESTO

Lösegabel QS0

Lösehilfe für
QS-Steckverschraubungen



Abmessungen und Bestellangaben			
Schlauch-Außen- \varnothing	Gewicht pro Stück [g]	Teile-Nr. Typ	PE*
3 ... 10	13	158 419 QS0	1

* Packungseinheit in Stück