



■ Mehrfachverbindungen für Schaltschrankausgang

■ Kombination unterschiedlicher Anschlussgrößen von Stecknippel und -buchse in einer Mehrfachverbindung

Mehrfachverbindungen KSV/KDVF

Datenblatt



Vielfachstecker KSV Vielfachdose KDVF

- - Temperaturbereich
-10 ... +60 °C

- - Betriebsdruck
-0,95 ... 16 bar

Die Stecker- und Buchsenplätze sind nummeriert und beim Kupeln durch eine Führungsnase unverwechselbar einander zugeordnet. Die Kupplung wird durch einen Schraubring zusammengezogen und gesichert.

Der Vielfachstecker hat ein Halbschalengehäuse zur Aufnahme eines Schutzschlauches. Eine zusätzliche Innentülle sorgt für Zugentlastung des Schlauches und schützt vor Beschädigung.



Allgemeine Technische Daten							
Vielfachstecker	KSV-5	KSV-8	KSV-16-B	KSV-32-B	KSV6-7	KSV6-12	KSV6-22
Vielfachdose	KDVF-5	KDVF-8	KDVF-16-B	KDVF-32-B	KDVF6-7	KDVF6-12	KDVF6-22
Max. Anschlüsse	5	8	16	32	7	12	22
Pneumatischer Anschluss	PK-2 PK-3 PK-4				PK-6		
Befestigungsart	Befestigungsflansch an Vielfachdose						
Gewichte [g] (Vielfachstecker mit -dose)	113	164	287	505	151	229	338

Betriebsbedingungen		
Vielfachstecker	KSV-...	KSV6-...
Vielfachdose	KDVF-...	KDVF6-...
Betriebsmedium	gefilterte Druckluft, geölt oder ungeölt	
Betriebsdruck [bar]	-0,95 ... +16 ¹⁾	-0,95 ... +10 ¹⁾
Umgebungstemperatur [°C]	-10 ... +60	
Korrosionsbeständigkeit KBK ²⁾	2	

- 1) Einsatzbereich des Schlauchs beachten
- 2) Korrosionsbeständigkeitsklasse 2 nach Festo Norm 940 070
Bauteile mit mäßiger Korrosionsbeanspruchung. Außenliegende sichtbare Teile mit vorrangig dekorativer Anforderung an die Oberfläche, die im direkten Kontakt zur umgebenden industriellen Atmosphäre bzw. Medien, wie Kühl- und Schmierstoffe stehen.

Werkstoffe	
Gehäuse	Polyacetal
Stecknippelbuchse	Messing
Ringmutter	Aluminium
Farbe	grau

Vielfachstecker

Vielfachdose

Vielfachstecker, Vielfachdose, Kupplungs-Stecknippel und Steckbuchse sind entsprechend der gewünschten Bestückung getrennt zu bestellen.

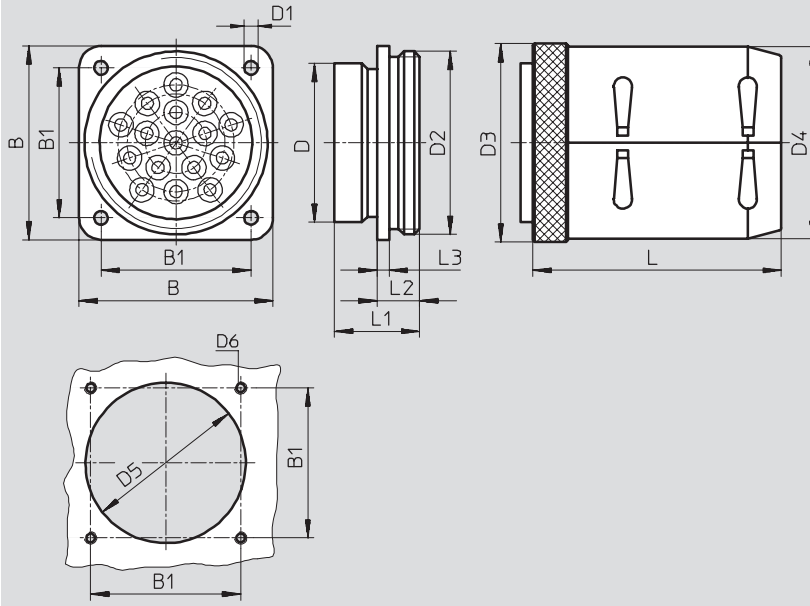
Mehrfachverbindungen KSV/KDVF

Datenblatt

FESTO

Abmessungen

Download CAD-Daten → www.festo.com/de/engineering



Max. Anschlüsse	B	B1	D Ø	D1 Ø	D2	D3 Ø	D4 Ø	D5 min. Ø	D6	L	L1	L2	L3
5	41,2	31,7	30	4,5	M36x1,5	42	40	30,5	M4	71	23,5	13,5	3,5
7	50,8	39,6	40	4,5	M45x1,5	50	50	40,5	M4	77	23,5	13,5	3,5
8	50,8	39,6	40	4,5	M45x1,5	50	50	40,5	M4	77	23,5	13,5	3,5
12	63,5	49,2	52	4,5	M60x1,5	65	63	52,5	M4	82	28	14	4
16	63,5	49,2	52	4,5	M60x1,5	65	63	52,5	M4	82	28	14	4
22	82,6	66,6	70	6,6	M80x1,5	88	80	70,5	M6	87	29	15	4
32	82,6	66,6	70	6,6	M80x1,5	88	80	70,5	M6	87	29	15	4

Bestellangaben

Max. Anschlüsse	für Pneumatischen Anschluss		für Schlauch-Innen-Ø		Vielfachstecker		Vielfachdose	
	Teil-Nr.	Typ	Teil-Nr.	Typ	Teil-Nr.	Typ	Teil-Nr.	Typ
5	PK-2		2		7 557	KSV-5	7 562	KDVF-5
8	PK-3		3		7 558	KSV-8	7 563	KDVF-8
16	PK-4		4		7 559	KSV-16-B	7 564	KDVF-16-B
32					7 560	KSV-32-B	7 565	KDVF-32-B
7	PK-6		6		152 506	KSV6-7	152 509	KDVF6-7
12					152 507	KSV6-12	152 510	KDVF6-12
22					152 508	KSV6-22	152 511	KDVF6-22


Leitungen und Leitungsverbindungen
Mehrfachverbindungen

Mehrfachverbindungen KSV/KDVF

Zubehör



Kupplungs-Stecknippel KSV
Steckbuchse KDVF

 Betriebsdruck
0 ... 8 bar

Werkstoff-Hinweis KSV-...:
LABS-haltige Stoffe enthalten



Abmessungen und Bestellangaben				
Pneumatischer Anschluss	Gewicht [g]	Teile-Nr.	Typ	PE*
Kupplungs-Stecknippel				
PK-2	5	33 384	KSV-PK-2	10
PK-3	5	7 215	KSV-PK-3	10
PK-4	5	7 216	KSV-PK-4	10
PK-6	8	117 945	KSV6-PK-6	10
Steckbuchse				
PK-2	3	244 937	KDV-PK-2	10
PK-3	3	208 378	KDV-PK-3	10
PK-4	3	208 380	KDV-PK-4	10
PK-6	4	337 348	KDV6-PK-6	10

* Packungseinheit in Stück