

- **Hohe Positioniergenauigkeit**
- **Hohe Drehmomente**
- **Hohe Dynamik**
- **Abgestimmte Motor-Controller-Kombinationen**

Servomotoren MTR-AC

Merkmale

FESTO

Auf einen Blick

Motoren MTR-AC

→ 5 / 2.2-30

- Systemprodukt für die Positioniertechnik
- Ohne/mit Bremse
- Ohne/mit Getriebe
- Hohe Energiedichte
- Hohe Dynamik
- Mit angebautem oder integriertem Getriebe
- Geregelter Betrieb
- Große Drehmomente über den gesamten Drehzahlbereich
- Hohe Positioniereigenschaften



Motorflansche MTR-FL

→ 5 / 2.2-36

- Für alle Achsen-Motor-Kombination den passenden Motorflansch



Motorenkabel KMTR-AC/KRES-AC/KSEC-AC

→ 5 / 2.2-37

- Geschirmte Kabel
- Einsetzbar bei -40 ... +125 °C
- Schleppkettentauglich
- Schutzart IP54



Motorcontroller SEC-AC

→ 5 / 2.2-38

- Systemprodukt für die Positioniertechnik
- Kompakte, anschlussfertige Baueinheit
- Vorabgeglichene, achsangepasste Reglerparameter
- Vorkonfektioniertes, elektrisches Anschlusszubehör
- Befestigung mit Hutschiene
- Feldbusanschlusung optional

PROFI

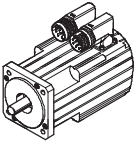
CANopen

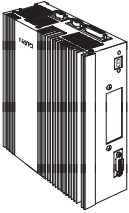


Servomotoren MTR-AC

Auswahlhilfe

FESTO

	Ausführung Motor	Stillstandsrehmoment M_0 in Nm	mit Getriebe, Untersetzung 4:1	mit Bremse	→ Seite
	MTR-AC-40-3S-AA	0,27	-	-	5 / 2.2-28
	MTR-AC-40-3S-AB	0,27	-	■	
	MTR-AC-55-3S-AA	0,98	-	-	
	MTR-AC-55-3S-AB	0,98	-	■	
	MTR-AC-55-3S-GA	3,7	■	-	
	MTR-AC-55-3S-GB	3,7	■	■	
	MTR-AC-70-3S-AA	1,64	-	-	
	MTR-AC-70-3S-AB	1,64	-	■	
	MTR-AC-70-3S-GA	6,4	■	-	
	MTR-AC-70-3S-GB	6,4	■	■	
	MTR-AC-100-3S-AA	4,74	-	-	
	MTR-AC-100-3S-AB	4,74	-	■	
	MTR-AC-100-3S-GA	18,5	■	-	
	MTR-AC-100-3S-GB	18,5	■	■	
	MTR-AC-100-5S-AA	12,53	-	-	
	MTR-AC-100-5S-AB	12,53	-	■	
	MTR-AC-100-5S-GA	49,1	■	-	
MTR-AC-100-5S-GB	49,1	■	■		

	Ausführung Motorcontroller	Nennleistung in VA	Spitzenleistung in VA	Freiprogrammierbare Positionen	Feldbuskoppung	→ Seite
	SEC-AC-305/P01	1 000	3 000	16	-	5 / 2.2-38
	SEC-AC-508/P01	4 000	9 000	16	-	
	SEC-AC-305-PB-P01	1 000	3 000	16	Profibus DP	
	SEC-AC-508-PB-P01	4 000	9 000	16	Profibus DP	
	SEC-AC-305-CO-P01	1 000	3 000	16	CANopen	
	SEC-AC-508-CO-P01	4 000	9 000	16	CANopen	

Servomotoren MTR-AC

Auswahlhilfe



Zulässige Kombinationen						
Motor	MTR-AC-40-3S-AA MTR-AC-40-3S-AB	MTR-AC-55-3S-AA ¹⁾ MTR-AC-55-3S-AB ¹⁾	MTR-AC-55-3S-GA MTR-AC-55-3S-GB	MTR-AC-70-3S-AA MTR-AC-70-3S-AB	MTR-AC-70-3S-GA ²⁾ MTR-AC-70-3S-GB ²⁾	→ Seite
Motorcontroller						
SEC-AC-305	■	■	■	■	■	5 / 2.2-38
SEC-AC-508	-	-	-	-	-	
Motorkabel						
KMTR-AC-...	■	■	■	■	■	5 / 2.2-31
KRES-AC-...	■	■	■	■	■	
KSEC-AC-...	■	■	■	■	■	
Motorflansch						
MTR-FL28/30-AC40	■	-	-	-	-	5 / 2.2-36
MTR-FL28-AC55	-	■	-	-	-	
MTR-FL30-AC55	-	■	-	-	-	
MTR-FL44-AC55	-	■	-	-	-	
MTR-FL44-PL60	-	-	■	-	-	
MTR-FL44-AC70	-	-	-	■	■	
MTR-FL64-AC70	-	-	-	-	■	
Elektromechanische Antriebe						
DGE-8-...-ZR	■	-	-	-	-	5 / 2.1-2
DGE-12-...-ZR	■	■	-	-	-	
DGE-18-...-ZR	-	■	-	-	-	
DGE-25-...-ZR	-	-	-	■	■	
DGE-25-...-RF	-	-	■	■	■	5 / 2.1-2
DGEA-18-...-ZR	-	-	■	-	-	5 / 2.1-90
DGEA-25-...-ZR	-	-	-	-	■	
DGE-18-...-SP	■	■	-	-	-	5 / 2.1-118
DGE-25-...-SP	-	■	-	-	-	
DGE-40-...-SP	-	-	-	■	-	

- 1) In Verbindung mit der Achse DGE-12-...-ZR muss der Motorflansch MTR-FL30-AC55 verwendet werden
In Verbindung mit der Achse DGE-18-...-SP muss der Motorflansch MTR-FL28-AC55 verwendet werden
In Verbindung mit der Achse DGE-18-...-ZR oder DGE-25-...-SP muss der Motorflansch MTR-FL44-AC55 verwendet werden
- 2) In Verbindung mit der Achse DGE-25-...-ZR oder DGE-25-...-RF muss der Motorflansch MTR-FL44-AC70 verwendet werden
In Verbindung mit der Achse DGEA-25-...-ZR muss der Motorflansch MTR-FL64-AC70 verwendet werden

Servomotoren MTR-AC

Auswahlhilfe und Typenschlüssel

Zulässige Kombinationen					
Motor	MTR-AC-100-3S-AA MTR-AC-100-3S-AB	MTR-AC-100-3S-GA ¹⁾ MTR-AC-100-3S-GB ¹⁾	MTR-AC-100-5S-AA MTR-AC-100-5S-AB	MTR-AC-100-5S-GA ²⁾ MTR-AC-100-5S-GB ²⁾	→ Seite
Motorcontroller					
SEC-AC-305	■	■	-	-	5 / 2.2-38
SEC-AC-508	-	-	■	■	
Motorkabel					
KMTR-AC-...	■	■	■	■	5 / 2.2-31
KRES-AC-...	■	■	■	■	
KSEC-AC-...	■	■	■	■	
Motorflansch					
MTR-FL64-AC100	■	■	■	■	5 / 2.2-36
MTR-FL118-AC100	-	■	-	■	
Elektromechanische Antriebe					
DGE-40-...-ZR	■	■	■	■	5 / 2.1-2
DGE-63-...-ZR	-	-	-	■	
DGE-40-...-RF	-	■	■	-	5 / 2.1-46
DGE-63-...-RF	-	■	-	■	
DGEA-40-...-ZR	-	-	-	■	5 / 2.1-90
DGE-40-...-SP	■	-	-	-	5 / 2.1-118
DGE-63-...-SP	-	-	■	-	

- 1) In Verbindung mit der Achse DGE-40-...-ZR oder DGE-40-...-RF muss der Motorflansch MTR-FL64-AC100 verwendet werden
 In Verbindung mit der Achse DGE-63-...-RF muss der Motorflansch MTR-FL118-AC100 verwendet werden
 2) In Verbindung mit der Achse DGE-40-...-ZR muss der Motorflansch MTR-FL64-AC100 verwendet werden
 In Verbindung mit der Achse DGE-63-...-ZR, DGE-63-...-RF oder DGEA-40-...-ZR muss der Motorflansch MTR-FL118-AC100 verwendet werden

Typ		MTR	AC	55	3S	AB
MTR	Motor					
Motorart		AC	Servomotor			
Flanschmaß		40	40 mm	55	55 mm	70 mm
		70	70 mm			
		100	100,5 mm			
Nennspannung/Anschlussart		3	325 V	5	560 V	S
			Steckeranschluss			
Zusatzfunktion		A	keine Zusatzfunktion	G	Getriebe	B
			Bremse			

Servomotoren MTR-AC

Datenblatt

FESTO



Allgemeine Elektrische Daten		MTR-AC-40-3S-...	MTR-AC-55-3S-...	MTR-AC-70-3S-...	MTR-AC-100-3S-...	MTR-AC-100-5S-...
Nennspannung	[V]	325	325	325	325	560
Nennstrom Motor	[A]	0,7	1,4	4,3	5,0	4,3
Dauerstillstandstrom	[A]	0,78	2,15	5,07	6,7	8,43
Spitzenstrom	[A]	3,3	6,4	10	20	16
Motorkonstante	[Nm/A]	0,344	0,457	0,32	0,711	1,49
Wicklungswiderstand	[Ω]	34,8	9,6	1,91	1,5	1,205
Wicklungsinduktivität	[mH]	13,3	9,25	3,3	4,629	5,204
Nennleistung	[W]	150	468	913	1 417	2 396
Spannung Bremse	[V DC]	24	24	24	24	24
Leistung Bremse	[W]	6	11	11	13	13

Allgemeine Mechanische Daten		MTR-AC-40-3S-...	MTR-AC-55-3S-...	MTR-AC-70-3S-...	MTR-AC-100-3S-...	MTR-AC-100-5S-...
Stillstandsrehmoment	[Nm]	0,27	0,98	1,64	4,74	12,53
Nenndrehmoment	[Nm]	0,24	0,66	1,4	3,53	6,36
Nenndrehzahl	[1/min]	6 000	6 800	6 250	4 300	3 600
Spitzendrehmoment	[Nm]	1	2,8	3,1	12,2	23
Maximale Drehzahl	[1/min]	10 400	8 090	11 640	5 320	4 550
Antriebsträgheitsmoment	[kg cm ²]	0,0453	0,2	0,4	2,6	6,8

Mechanische Daten – Motoren ohne Getriebe/ohne Bremse		MTR-AC-40-3S-AA	MTR-AC-55-3S-AA	MTR-AC-70-3S-AA	MTR-AC-100-3S-AA	MTR-AC-100-5S-AA
Wellenbelastung radial ¹⁾	[N]	82	150	150	300	500
Wellenbelastung axial	[N]	12	75	75	150	150
Produktgewicht	[kg]	0,67	1,5	2,0	4,68	9,1

Mechanische Daten – Motoren ohne Getriebe/mit Bremse		MTR-AC-40-3S-AB	MTR-AC-55-3S-AB	MTR-AC-70-3S-AB	MTR-AC-100-3S-AB	MTR-AC-100-5S-AB
Massenträgheitsmoment	[kg cm ²]	0,01	0,06	0,1	0,54	0,54
Bremse						
Haltemoment Bremse	[Nm]	0,4	0,9	1,5	6	6
Wellenbelastung radial ¹⁾	[N]	82	150	150	300	500
Wellenbelastung axial	[N]	12	75	75	150	150
Produktgewicht	[kg]	0,735	1,7	2,2	5,24	9,7

1) Bezogen auf Wellenmitte

Servomotoren MTR-AC

Datenblatt

FESTO

Elektrische Positioniersysteme
Motoren und Controller

2.2

Mechanische Daten – Motoren mit Getriebe/ohne Bremse				
	MTR-AC-55-3S-GA	MTR-AC-70-3S-GA	MTR-AC-100-3S-GA	MTR-AC-100-5S-GA
Massenträgheitsmoment [kg cm ²] Getriebe	0,093	0,2	0,6	0,6
Getriebeuntersetzung	4:1	4:1	4:1	4:1
Getriebewirkungsgrad	0,95	0,98	0,98	0,98
Verdrehspiel [arcmin]	20	3	3	3
Verdrehsteifigkeit [Nm/arcmin]	< 1,5	< 2,3	< 4,5	< 4,5
Wellenbelastung radial ¹⁾ [N]	500	1 200	4 000	4 000
Wellenbelastung axial [N]	600	4 000	9 000	9 000
Produktgewicht [kg]	2,4	5,0	8,98	13,4

Mechanische Daten – Motoren mit Getriebe/mit Bremse				
	MTR-AC-55-3S-GB	MTR-AC-70-3S-GB	MTR-AC-100-3S-GB	MTR-AC-100-5S-GB
Massenträgheitsmoment [kg cm ²] Getriebe	0,093	0,2	0,6	0,6
Getriebeuntersetzung	4:1	4:1	4:1	4:1
Getriebewirkungsgrad	0,95	0,98	0,98	0,98
Verdrehspiel [arcmin]	20	3	3	3
Verdrehsteifigkeit [Nm/arcmin]	< 1,5	< 2,3	< 4,5	< 4,5
Massenträgheitsmoment [kg cm ²] Bremse	0,06	0,1	0,54	0,54
Haltemoment [Nm]	0,9	1,5	6	6
Wellenbelastung radial ¹⁾ [N]	500	1 200	4 000	4 000
Wellenbelastung axial [N]	600	4 000	9 000	9 000
Produktgewicht [kg]	2,6	5,2	9,54	14

1) Bezogen auf Wellenmitte

Betriebs- und Umweltbedingungen					
	MTR-AC-40-3S-...	MTR-AC-55-3S-...	MTR-AC-70-3S-...	MTR-AC-100-3S-...	MTR-AC-100-5S-...
Rotorlagegeber	Resolver				
Resolvertyp	Transmitter/1pp				
Temperatursensor	PTC				
Isolationsschutzklasse nach DIN EN 60034	F				
Schutzart	ohne Getriebe	IP54		IP54	
	mit Getriebe	–	IP43		
UL-Zulassung	FileNr: E245 537				
CE-Zeichen (siehe Konformitätserklärung)	nach EU-EMV-Richtlinie				
Umgebungstemperatur [°C]	–40 ... +40 (bis 130 °C mit Derating)				
Lagertemperatur [°C]	–10 ... +60				
Relative Luftfeuchtigkeit [%] (nicht kondensierend)	max. 90				

Technische Daten für Kabel				
	Kabelaufbau	Umgebungstemperatur	schleppkettentauglich	Schutzart Motorstecker
KMTR-AC-...	4 x 0,25 mm ² + 4 x 1 mm ² , geschirmt	–40 ... +125 °C	■	IP54
KRES-AC-...	3 x (2 x 0,14 mm ²) + 2 x 0,5 mm ² , geschirmt	–40 ... +125 °C	■	IP54

Servomotoren MTR-AC

Datenblatt

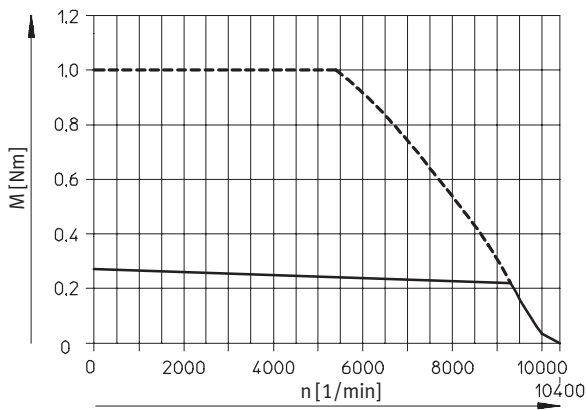
FESTO

Elektrische Positioniersysteme
Motoren und Controller

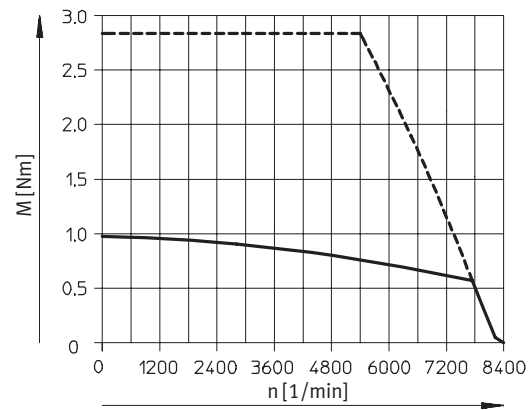
2.2

Drehmoment M in Abhängigkeit von der Drehzahl n

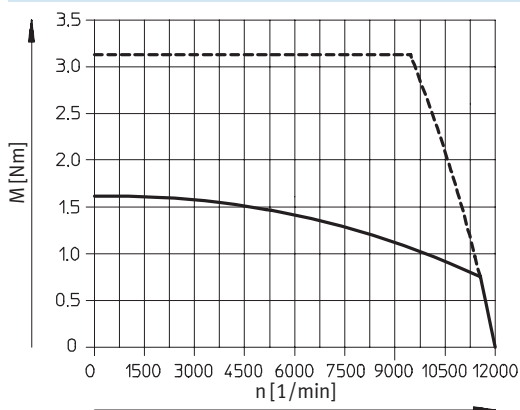
MTR-AC-40-...



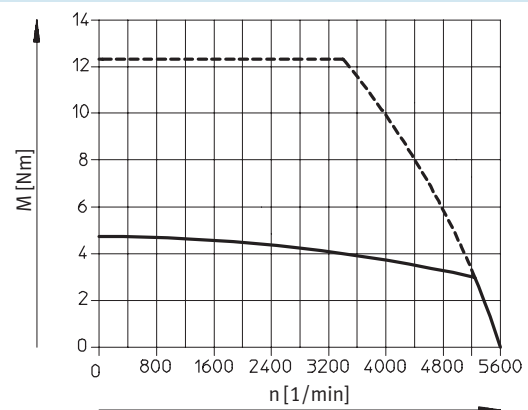
MTR-AC-55-...



MTR-AC-70-...



MTR-AC-100-3S-...



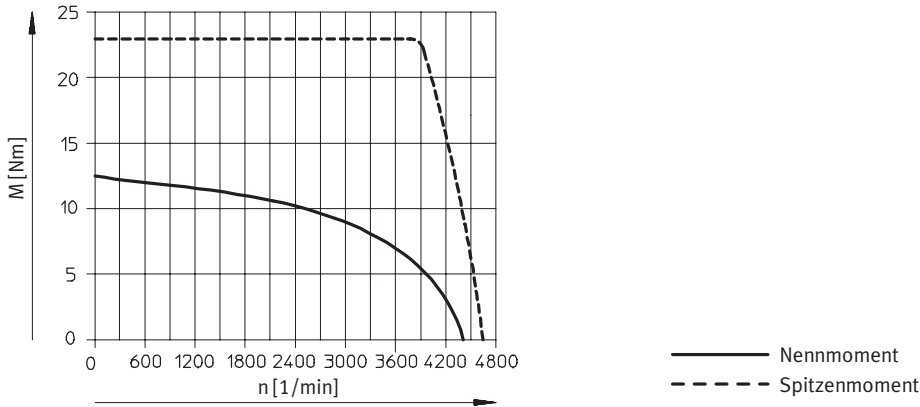
— Nennmoment
- - - Spitzenmoment


Servomotoren MTR-AC

Datenblatt

FESTO

MTR-AC-100-5S-...



 Hinweis

Kennlinien gelten für Motoren ohne Getriebe.
Bei Motoren mit Getriebe bitte Getriebedaten berücksichtigen.

Beispiel:
Nennmoment für den Motor MTR-AC-55-3S-... bei Nenndrehzahl 6 800 1/min

ohne Getriebe:
Nennmoment = 0,66 Nm
(siehe Kennlinie)

mit Getriebe:
Getriebeuntersetzung = 4
Getriebewirkungsgrad = 0,95
Nenndrehzahl =
 $6\,800\text{ 1/min} / 4 = 1\,700\text{ 1/min}$
Nennmoment =
 $0,66\text{ Nm} \times 4 \times 0,95 = 2,5\text{ Nm}$

Servomotoren MTR-AC

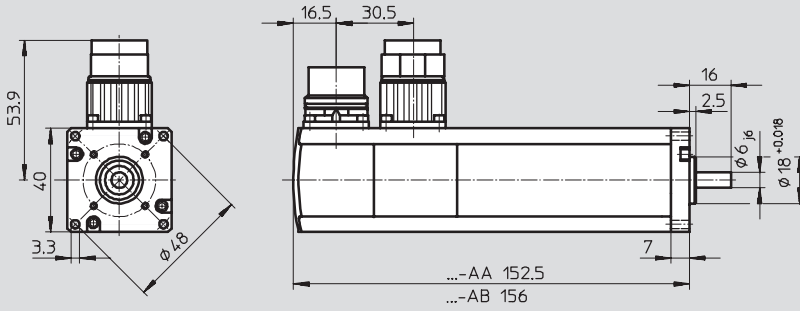
Datenblatt



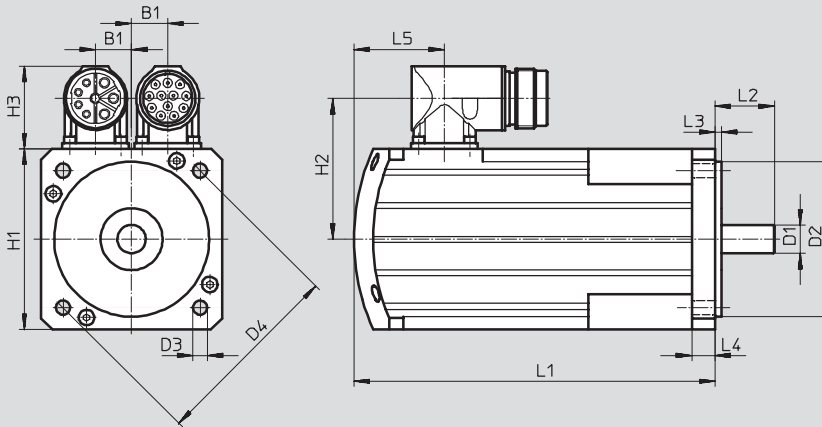
Abmessungen

Download CAD-Daten → www.festo.com/de/engineering

Motoren
MTR-AC-40

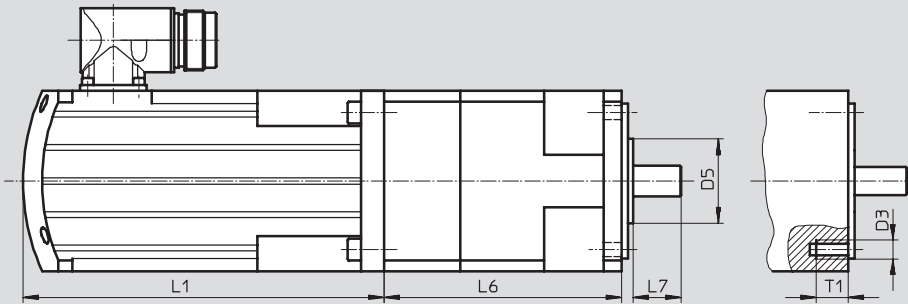


MTR-AC-55 ... 100



MTR-AC-55/70-3S-GA

MTR-AC-55/70-3S-GB



Servomotoren MTR-AC

Datenblatt



Typ	B1	D1	D2	D3	D4	D5	H1	H2
		∅	∅	∅	∅			
MTR-AC-55-3S-AA	14	9	40	5,5	63	-	55	47
MTR-AC-55-3S-AB		+0,01/+0,001	+0,011/-0,005					
MTR-AC-55-3S-GA	14	11	40	M5	52	17	60	47
MTR-AC-55-3S-GB		-0,018	-0,025					
MTR-AC-70-3S-AA	14	11	60	5,5	75	-	70	54,5
MTR-AC-70-3S-AB		+0,012/+0,001	+0,012/-0,007					
MTR-AC-70-3S-GA	14	12	60	5,5	75	32,5	70	54,5
MTR-AC-70-3S-GB		+0,012/+0,001	+0,013/-0,009					
MTR-AC-100-3S-AA	19	19	95	9	115	-	100,5	70
MTR-AC-100-3S-AB		+0,015/+0,002	+0,019/-0,009					
MTR-AC-100-3S-GA	19	24	95	9	115	-	100,5	70
MTR-AC-100-3S-GB		+0,015/+0,002	+0,013/-0,009					
MTR-AC-100-5S-AA	19	19	95	9	115	-	100,5	70
MTR-AC-100-5S-AB		+0,015/+0,002	+0,013/-0,009					
MTR-AC-100-5S-GA	19	24	95	9	115	-	100,5	70
MTR-AC-100-5S-GB		+0,015/+0,002	+0,019/-0,009					

Typ	H3	L1	L2	L3	L4	L5	L6	L7	T1
MTR-AC-55-3S-AA	32,5	147,4	20	2,5	9	31	-	-	-
MTR-AC-55-3S-AB		164,4							
MTR-AC-55-3S-GA	32,5	147,4	35	3	-	31	106,5	30	8
MTR-AC-55-3S-GB		164,4	±0,7	±0,2					
MTR-AC-70-3S-AA	32,5	139,8	22,7	2,5	9	35	-	-	-
MTR-AC-70-3S-AB		161,8							
MTR-AC-70-3S-GA	32,5	139,8	23	4	7	35	115,5	19	-
MTR-AC-70-3S-GB		161,8	±0,4	-0,1					
MTR-AC-100-3S-AA	32,5	171,2	40	3	9,8	37,9	-	-	-
MTR-AC-100-3S-AB		192,3							
MTR-AC-100-3S-GA	32,5	241,6	40	3	6,8	37,9	-	-	-
MTR-AC-100-3S-GB		262,7							
MTR-AC-100-5S-AA	32,5	273,2	40	3	9,8	37,9	-	-	-
MTR-AC-100-5S-AB		294,3							
MTR-AC-100-5S-GA	32,5	344,2	40	3	6,8	37,9	-	-	-
MTR-AC-100-5S-GB		365,3							

Servomotoren MTR-AC

Datenblatt

FESTO

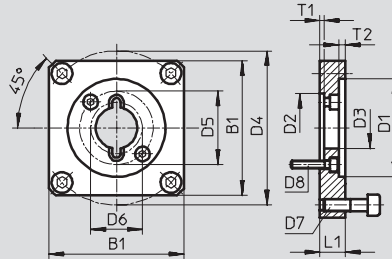
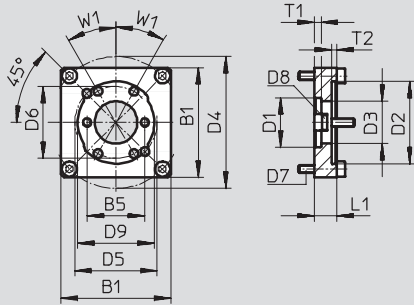
Abmessungen

Download CAD-Daten → www.festo.com/de/engineering

Motorflansche

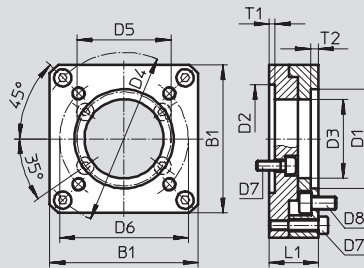
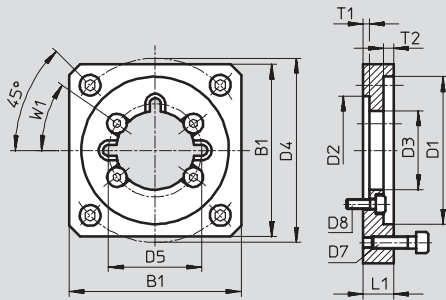
MTR-FL28/30-AC40

MTR-FL28-AC55



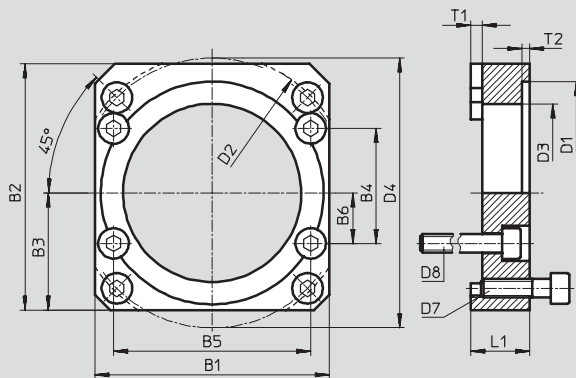
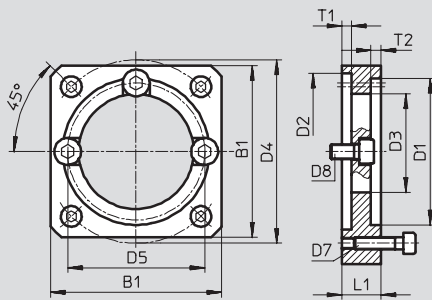
MTR-FL30-AC55/MTR-FL44-AC55/MTR-FL44-AC70

MTR-FL44-PL60



MTR-FL64-AC70 / MTR-FL64-AC100

MTR-FL118-AC100

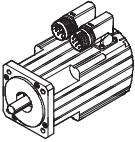



Typ	B1	B2	B3	B4	B5	B6	D1 ∅	D2 ∅ H7	D3 ∅	D4 ∅	D5 ∅	D6 ∅	D7	D8	D9 H7	L1	T1	T2	W1
MTR-FL28/30-AC40	40	-	-	-	21	-	18 ^{F7}	30	15,5	48	30	26	M3	M3	28	10,5	2,5	1,9	30
MTR-FL28-AC55	55	-	-	-	-	-	40 ^{F7}	28	17	63	30	21	M5	M3	-	10,5	1,8	2,8	-
MTR-FL30-AC55	55	-	-	-	-	-	40 ^{F7}	30	16	63	26,2	-	M5	M3	-	11	2,3	2,8	30
MTR-FL44-AC55	55	-	-	-	-	-	40 ^{F7}	44	32	63	38	-	M5	M4	-	10,5	2,3	2,7	35
MTR-FL44-PL60	60	-	-	-	-	-	40 ^{G7}	44	32	70	38	52	M4	M5	-	20	2,5	3,2	-
MTR-FL44-AC70	70	-	-	-	-	-	60 ^{F7}	44	32	75	38	-	M5	M4	-	13,5	2,5	5,2	35
MTR-FL64-AC70	70	-	-	-	-	-	60 ^{F7}	64	47	75	56	-	M5	M6	-	16	3,8	4,2	-
MTR-FL64-AC100	100	-	-	-	-	-	95 ^{F7}	64	48	115	56	-	M8	M6	-	21	3,8	3,3	-
MTR-FL118-AC100	100	105	50	49	84	21,5	95 ^{F7}	118	76	-	-	-	M8	M8	-	25	4,8	3,3	-

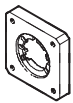
Servomotoren MTR-AC

Datenblatt

FESTO

Bestellangaben – Servomotoren MTR-AC-...			
		Teile-Nr.	Typ
	MTR-AC-40-...	540 299	MTR-AC-40-3S-AA
		540 300	MTR-AC-40-3S-AB
	MTR-AC-55-...	526 723	MTR-AC-55-3S-AA
		526 724	MTR-AC-55-3S-AB
		526 725	MTR-AC-55-3S-GA
		526 726	MTR-AC-55-3S-GB
	MTR-AC-70-...	526 727	MTR-AC-70-3S-AA
		526 728	MTR-AC-70-3S-AB
		526 729	MTR-AC-70-3S-GA
		526 730	MTR-AC-70-3S-GB
	MTR-AC-100-3S-...	526 731	MTR-AC-100-3S-AA
		526 732	MTR-AC-100-3S-AB
		526 733	MTR-AC-100-3S-GA
		526 734	MTR-AC-100-3S-GB
	MTR-AC-100-5S-...	526 735	MTR-AC-100-5S-AA
		526 736	MTR-AC-100-5S-AB
		526 737	MTR-AC-100-5S-GA
526 738		MTR-AC-100-5S-GB	

Bestellangaben – Motorkabel KMTR-AC-.../KRES-AC-.../KSEC-AC-...				
		Teile-Nr.	Typ	Kabellänge
	Motorkabel KMTR-AC-...	526 739	KMTR-AC-5	5 m
		526 740	KMTR-AC-10	10 m
		526 741	KMTR-AC-15	15 m
		526 742	KMTR-AC-X	X-Länge (max. 25 m)
	Resolverkabel KRES-AC-...	526 743	KRES-AC-5	5 m
		526 744	KRES-AC-10	10 m
		526 745	KRES-AC-15	15 m
		526 746	KRES-AC-X	X-Länge (max. 25 m)
	Kabelsatz KSEC-AC-... (Motor- und Resolverkabel)	526 747	KSEC-AC-5	5 m
		526 748	KSEC-AC-10	10 m
		526 749	KSEC-AC-15	15 m
		529 984	KSEC-AC-X	X-Länge (max. 25 m)

Bestellangaben – Motorflansche MTR-FL-...			
		Teile-Nr.	Typ
	MTR-FL28/30-...	540 301	MTR-FL28/30-AC40
	MTR-FL28-...	529 946	MTR-FL28-AC55
	MTR-FL30-...	534 807	MTR-FL30-AC55
	MTR-FL44-...	529 942	MTR-FL44-AC55
		529 943	MTR-FL44-AC70
		529 944	MTR-FL44-PL60
	MTR-FL64-...	529 945	MTR-FL64-AC70
		529 947	MTR-FL64-AC100
	MTR-FL118-...	529 949	MTR-FL118-AC100

Motorcontroller SEC-AC, für Servomotor

Merkmale

Dieser Controller beinhaltet Servo-Regler und Positioniersteuerung in einem. Er ist genau auf die Servomotoren MTR-AC von Festo abgestimmt.



Reparaturservice
SEC-AC-305/P01
SEC-AC-508/P01
SEC-AC-305-PB-P01
SEC-AC-508-PB-P01



SEC-AC-305

SEC-AC-508

Informationen zur Funktionalität

4 Betriebsarten:

- Drehmomentenregelung (Stromregelung)
- Drehzahlregelung
- Lageregelung: Positioniersteuerung
- Lageregelung: Synchronbetrieb (Master-Slave; Elektronisches Getriebe etc.)

Besonderheit:

- Innerhalb der Betriebsarten kann während des Laufes jederzeit stabil und störungsfrei umgeschaltet werden

16 freiprogrammierbare Satzspeicher:

frei einstellbar sind:

- Position, absolut oder relativ
- Geschwindigkeit
- Beschleunigung
- Verzögerung
- Stufenfahrt (Geschwindigkeitswechsel während der Positionierung)
- Ansteuerung der Ausgänge während der Positionierung

Stopp-Verhalten:

- Wird ein Endschalter angefahren, bremst der Motor mit einer voreingestellten Rampe ab und bleibt in der Lageregelung stehen
- Wird während der Fahrt die Freigabe deaktiviert, bremst der Motor mit einer voreingestellten Rampe ab und bleibt bei $n = 0$ drehmomentlos stehen

Einfache und schnelle Inbetriebnahme durch:

- Komfortable Windows PC-Software
- Optimierte Achsparameter für das komplette Achsangebot von Festo
- Fremdmotorunterstützung durch automatische Stromreglereinstellung und Resolveridentifikation

Informationen zur Hardware

10 digitale Eingänge, galvanisch getrennt (12 ... 30 V):

- 4 Eingänge zur Satzwahl
- 1 Starteingang für gewählten Positioniersatz
- 2 Eingänge für Endschalter: davon ist 1 Eingang als Referenzschalter, Öffner oder Schließer gemeinsam konfigurierbar
- 1 Synchronisiereingang für Synchronbetrieb
- 2 getrennte Freigabe Eingänge für Endstufen- und Reglerfreigabe
- 1 Hochgeschwindigkeits-eingang

5 digitale Ausgänge, galvanisch getrennt (24 V extern)

- 1 Ausgang für die Meldung "Betriebsbereit"
- 1 Ausgang für Haltebremse
- 3 frei programmierbare Ausgänge

Optional mit Feldbusanschaltung

Bei SEC-AC mit Profibus DP oder CANopen hat die Mastersteuerung Zugriff auf sämtliche Controllerdaten. Durch die offene Kommunikation können beliebige Verfahrensaufträge während der Laufzeit übertragen werden.

- Zielposition vorgeben
- Geschwindigkeit einstellen/wechseln
- Beschleunigung vorgeben
- Strombegrenzung einstellen
- Stoppen auf externes Ereignis

Der Wechsel zwischen den 4 Betriebsarten wird direkt durch die Mastersteuerung bestimmt. Durch die Abfrage vielfältiger Istdaten,

- aktuelle Position
- aktueller Motorstrom/Drehmoment
- Status der digitalen Eingänge
- aktueller Schleppfehler

kann der Ablauf sehr flexibel auf die Positionieraufgabe abgestimmt werden.

Die CANopen Adaption folgt der Spezifikation DS 301/DSP 402. Bei der Profibus DP Anschaltung werden je nach Betriebsart über strukturierte Datenblöcke kommuniziert. Zur Unterstützung für FST Programmierung werden von Festo entsprechende Programmbausteine kostenlos bereitgestellt.

Für Simatic S7 Steuerung mit Profibus DP Master bietet Festo ein kostenloses Softwarepaket an, bestehend aus Handbuch und archiviertem S7-Projekt.

Für alle anderen SPS Steuerungen arbeitet die Profibus-Schnittstelle mit Betriebsarten optimierten Datenfeldern. Alle Parameter des Controllers sind verfügbar.

Besonderheiten

Nachoptimierung oder Einsatz von Fremdmotoren:

- Kreisverstärkungsunabhängige; einstellbare Stromgrenzen
- Automatische Ermittlung der Motorpolpaarzahl
- Automatische Stromregleroptimierung

"plug and work" bei Einsatz der Achsen von Festo mit Antriebspaketen durch kostenlose Mitlieferung der getesteten und vorkonfigurierten Parameter aller angebotenen Kombinationen.



Motorcontroller SEC-AC, für Servomotor

FESTO

Datenblatt

Allgemeine Elektrische Daten		
	SEC-AC-305	SEC-AC-508
Nennbetriebsspannung U_{nenn} [V AC]	1 x 230 (-15 ... +20%)	3 x 400 (-15 ... +20%)
Netzfrequenz [Hz]	50 ... 60	
Stromaufnahme bei 24 V DC ohne Bremse [A]	ca. 0,35	ca. 0,45
Nennleistung/Spitzenleistung [VA]	1 000/3 000	4 000/9 000 bei t_{max} 2s mit vorhandenem Zusatzlüfter
Zwischenkreisspannung [V DC]	max. 340	max. 680
Nennstrom/Spitzenstrom pro Phase [Aeff]	5/10	8/16
max. Spitzenstromdauer [s]	10	2
Bremsschopper integriert inkl. Bremswiderstand [Ω]	100	150
Impulsleistung [kVA]	1,3	3,2
Sollwerteingänge für Drehzahl und Strom	2 getrennt voneinander programmierbare Differenzeingänge ± 10 V, $R_i = 20 \text{ k}\Omega$, Offset Adjust ± 0,1 V, Schnittstelle RS232	
Monitorausgänge (Messstellen)	2 Analogausgänge mit 8 Bit Auflösung an X1 ± 10V Spannungsausgang, kurzschlußfest	
Logikeingänge	10 digitale Eingänge zur Regler- und Positioniersteuerung; galvanisch getrennt 12 ... 30 V	
Logikausgänge	5 digitale Ausgänge, davon 3 frei konfigurierbar; galvanisch getrennt 24 V, 100 mA	
Serielle Schnittstellen	RS232	V24 - Schnittstelle: Zur Programmierung/Inbetriebnahme mit PC und als Schnittstelle für beliebige Steuerungen. Sämtliche Gerätefunktionen sind über diese Schnittstelle zugänglich (9 600 ... 57 600 Bits/s).
	RS422 Ausgang	Encodersimulation 1024 ppr als Istwertrückführung bei Drehzahlreglerbetrieb. Als Sollwertvorgabe für nachgeschaltetes Gerät im Master-Slave-Betrieb.
	RS422 Eingang	Encodersignal Eingang 1024 ppr bei Drehzahlreglerbetrieb. Als Slave-Sollwert im Master-Slave-Betrieb.

Betriebs- und Umweltbedingungen		
	SEC-AC-305	SEC-AC-508
Umgebungstemperatur [°C]	0 ... +50	
Gewichte [kg]	2,5	2,7
Schutzart nach DIN 40050, IEC 144	IP20	
Netzfilter	integriert	
CE-Zeichen (siehe Konformitätserklärung)	nach EU-EMV-Richtlinie	

Technische Daten – Profibus-DP		
	SEC-AC-305	SEC-AC-508
Feldbusübertragungsrate [Mbaud]	12	
Kommunikationsprofil	Betriebsabhängige Datenfelder für Step7 über Funktionsbaustein	
Busabschlusswiderstand	integriert	
Busanschluss	Sub-D 9-polig (Buchse)	

Technische Daten – CANopen		
	SEC-AC-305	SEC-AC-508
Feldbusübertragungsrate [Mbaud]	1	
Kommunikationsprofil	DS 301/DSP 402	
Busabschlusswiderstand [Ω]	120, extern	
Busanschluss	Sub-D 9-polig (Stecker)	

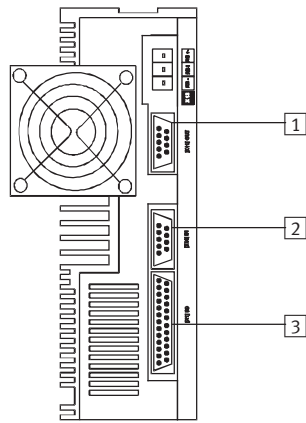
Motorcontroller SEC-AC, für Servomotor

Datenblatt

FESTO

Ansicht auf den Motorcontroller

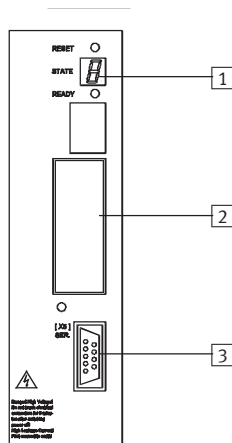
Von oben



Erklärung der Schnittstellen

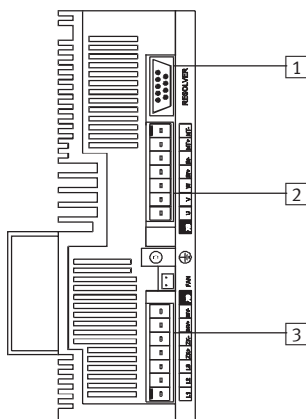
- 1 RS422 Schnittstelle für Sensor-Ausgänge
- 2 RS422 Schnittstelle für Sensor-Eingänge
- 3 Schnittstelle für E/A Ankopplung

Von vorn



- 1 7-Segmentdisplay für Status- und Fehlermeldungen
- 2 Bei Motorcontroller mit Profibusanschaltung: Platz für Profibus-Schnittstelle
- 3 RS232 Schnittstelle

Von unten



- 1 Anschluss für Resolverkabel
- 2 Anschluss für Motorkabel
- 3 Anschluss für Versorgungsspannung

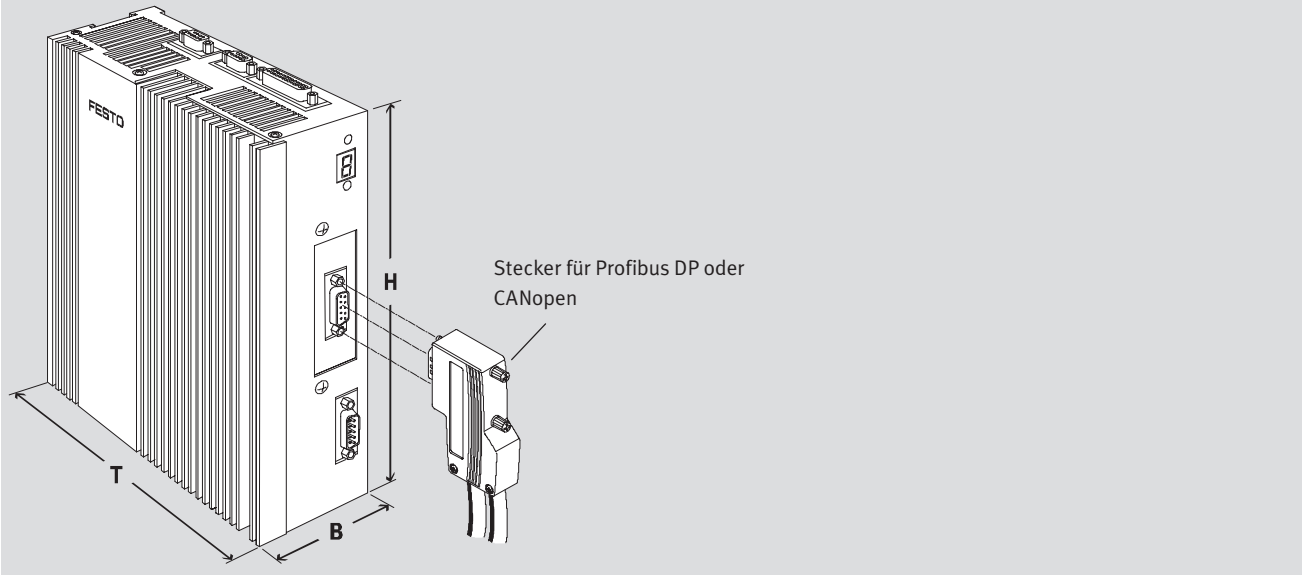
Motorcontroller SEC-AC, für Servomotor

Datenblatt

FESTO

Abmessungen

Download CAD-Daten → www.festo.com/de/engineering



	H	B	T
SEC-AC-305	209	70	209
SEC-AC-508	232	90	209

Bestellangaben

Kurzbeschreibung	Ausführung	Teile-Nr.	Typ
Motorcontroller ohne Feldbusanschluss	305	193 846	SEC-AC-305/P01
	508	193 847	SEC-AC-508/P01
Motorcontroller mit Feldbuskopplung Profibus DP	305	533 778	SEC-AC-305-PB-P01
	508	533 779	SEC-AC-508-PB-P01
Motorcontroller mit Feldbuskopplung CANopen	305	533 781	SEC-AC-305-CO-P01
	508	533 782	SEC-AC-508-CO-P01

Im Lieferumfang enthalten:

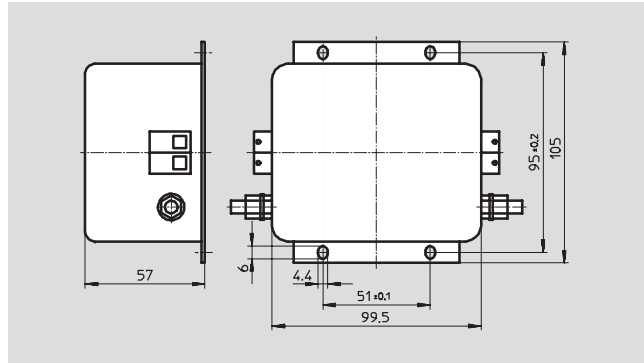
- Montageschiene
- Steckersatz (ohne Feldbusstecker)
- Beschreibung für Motorcontroller (Installation und Inbetriebnahme) in DE und EN
- Software für Motorcontroller
 - Programmiersoftware
 - Parametriersoftware: beinhaltet geprüfte, voroptimierte Parametersätze aller Motor-Achs-Kombinationen

Motorcontroller SEC-AC, für Servomotor

Zubehör



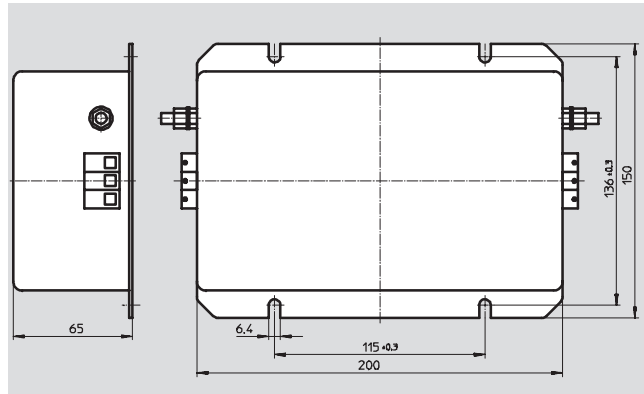
**Netzfilter MRC-NF-1-BSM-BSC
für Motorcontroller SEC-AC-305**



Abmessungen und Bestellangaben				
	Max. Betriebsspannung [V AC]	Nennstrom [A]	Max. Ableitstrom [mA]	Verlustleistung [W]
Netzfilter	250	8	4,9	4,2

	Induktivität [mH]	Widerstand [MΩ]	Gewicht [g]	Teile-Nr. Typ
Netzfilter	10	1	700	176 041 MRC-NF-1-BSM-BSC

**Netzfilter MRC-NF-3-BSM-BSC
für Motorcontroller SEC-AC-508**



Abmessungen und Bestellangaben				
	Max. Betriebsspannung [V AC]	Nennstrom [A]	Max. Ableitstrom [mA]	Verlustleistung [W]
Netzfilter	440	16	14,5	8

	Induktivität [mH]	Widerstand [MΩ]	Gewicht [g]	Teile-Nr. Typ
Netzfilter	5,2	1,5	1 800	176 042 MRC-NF-3-BSM-BSC

Elektrische Positioniersysteme
Motoren und Controller

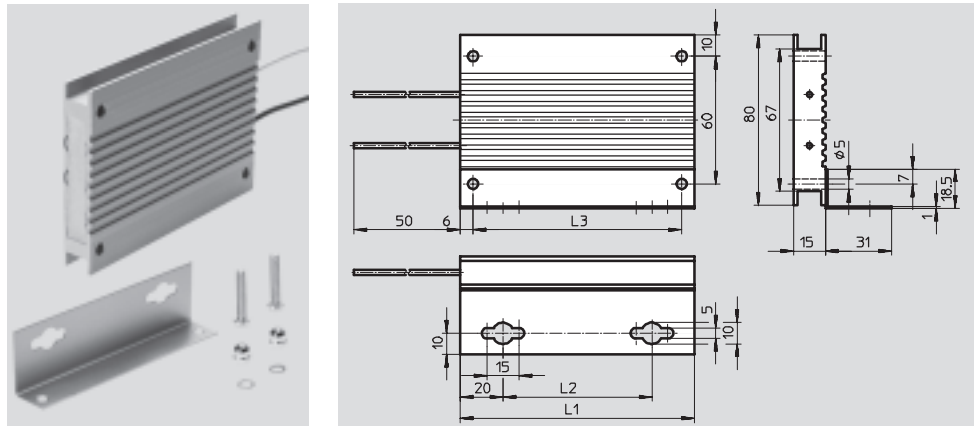
2.2

Motorcontroller SEC-AC, für Servomotor

Zubehör





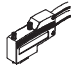
Bremswiderstand BRW



Abmessungen und Bestellangaben				
Baugröße	Widerstandswert [Ω]	Nennleistung [W]	Umgebungstemperatur [°C]	Schutzart
250	72±5%	100	0 ... +50	IP65
500	72±5%	200	0 ... +50	IP65

Baugröße	L1	L2	L3	Gewicht [g]	Teile-Nr.	Typ
			±0,2			
250	110	70	98	280	538 940	BRW-250-072
500	216	176	204	550	538 941	BRW-500-072

Allgemeine Technische Daten für Kabel			
	Kabelaufbau	Umgebungstemperatur	schleppkettentauglich
Steuerkabel für E/A-Ankopplung KES-SEC-AC-...	5 x (2 x 0,25 mm ²) + 16 x 0,25 mm ² , geschirmt	bewegt: -5 ... +80 °C fest verlegt: -30 ... +80 °C	■

Bestellangaben Zubehör			Teile-Nr.	Typ
	Steuerkabel für E/A-Ankopplung zum Anschluss an beliebige SPS-Steuerung		525 713	KES-SEC-AC-2,5
	Programmierkabel		160 786	PS1-ZK11-NULLMODEM-1,5M
	Stecker für Profibus DP		533 780	FBS-SUB-9-WS-PB-K
	Stecker für CANopen		533 783	FBS-SUB-9-WS-CO-K
Beschreibung	Montage und Installation	DE	192 344	P.BE-SEC-AC-HW-DE
		EN	192 346	P.BE-SEC-AC-HW-EN
	Inbetriebnahme	DE	192 345	P.BE-SEC-AC-SW-DE
		EN	192 347	P.BE-SEC-AC-SW-EN
	Inbetriebnahme von Profibus DP	DE	534 274	P.BE-SEC-AC-PB-DE
		EN	534 275	P.BE-SEC-AC-PB-EN
Inbetriebnahme von CANopen	DE	534 276	P.BE-SEC-AC-CO-DE	
	EN	534 277	P.BE-SEC-AC-CO-EN	

Motorcontroller SEC-AC, für Servomotor

Datenblatt

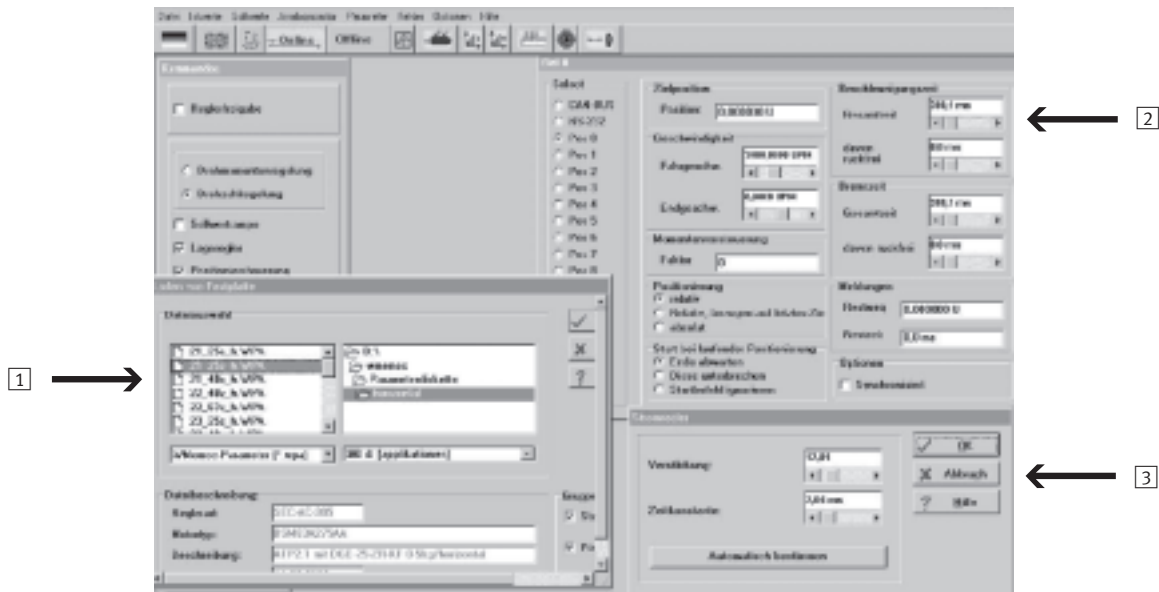
FESTO

Programmier- und Inbetriebnahme-Software

Die komfortable PC-Parametrierungssoftware für die Produktfamilie SEC-AC-305 und SEC-AC-508

dient als Werkzeug für eine schnelle Inbetriebnahme, vollständige und schnelle Parameter-

rierung, Optimierung und Diagnose der Festo Motorcontroller.



1 Reglerparameter
Festo liefert für alle Kombinationen (Linearachse, Motor, Getriebe, Controller) die kompletten SEC-Reglerparameter auf CD-ROM. Nach Einspielen der Software können sofort Positionen editiert und angefahren werden.

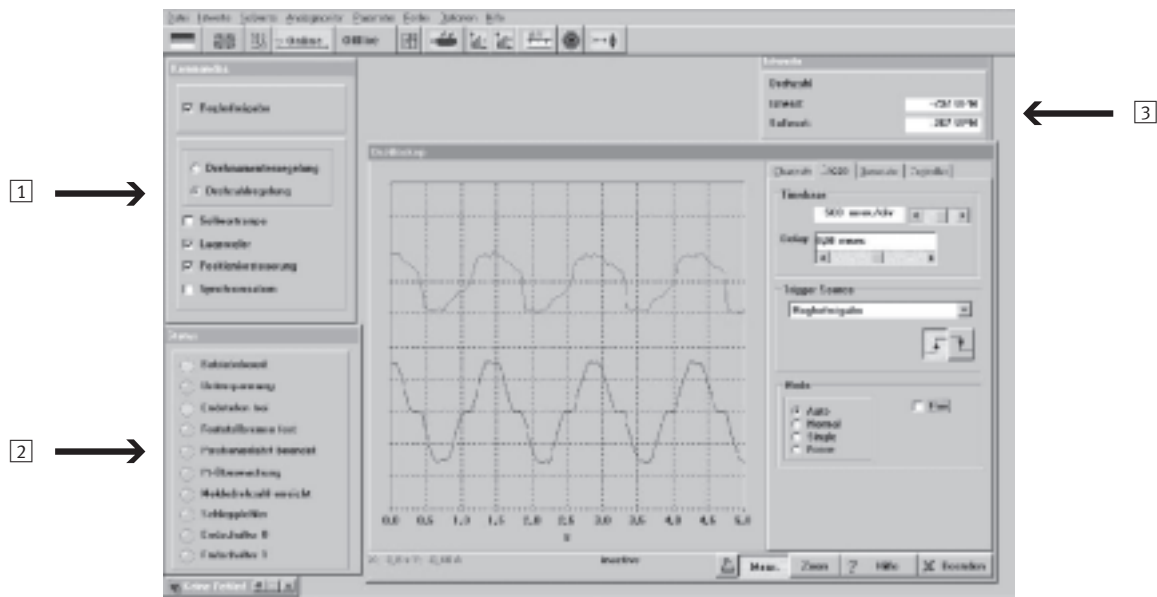
2 Positioniersätze
Alle 16 Festpositionen und die Temporär-Position der seriellen Schnittstelle können individuelle Parameter für die Dynamik erhalten. Die Parameter lassen sich untereinander kopieren, somit ist der Eingabeaufwand wesentlich geringer.

3 Anpassung an Fremdmotor
Der Stromregler wird für unbekannte Motoren automatisch optimiert, ebenso wird die Resolverlage identifiziert. Damit sind alle Servomotoren mit ResolVERRÜCKFÜHRUNG mit dem Controller SEC-AC schnell und sicher zu betreiben.

Motorcontroller SEC-AC, für Servomotor

Datenblatt

FESTO



1 Betriebsarten
Die Betriebsarten können frei gewählt und kombiniert werden. So lassen sich z.B. Positionier- und Synchronisationsaufgaben kombinieren.

2 Statusmeldungen
Alle Gerätezustände können durch rote und grüne "Zustandsmeldungen" am PC angezeigt oder über die Schnittstelle ausgegeben werden.

3 Istwerte
Drehzahl, Drehmoment, Motorstrom, Positions-Istwerte, Verlustleistung, u.s.w. können wahlweise angezeigt oder über die Schnittstelle ausgelesen werden.