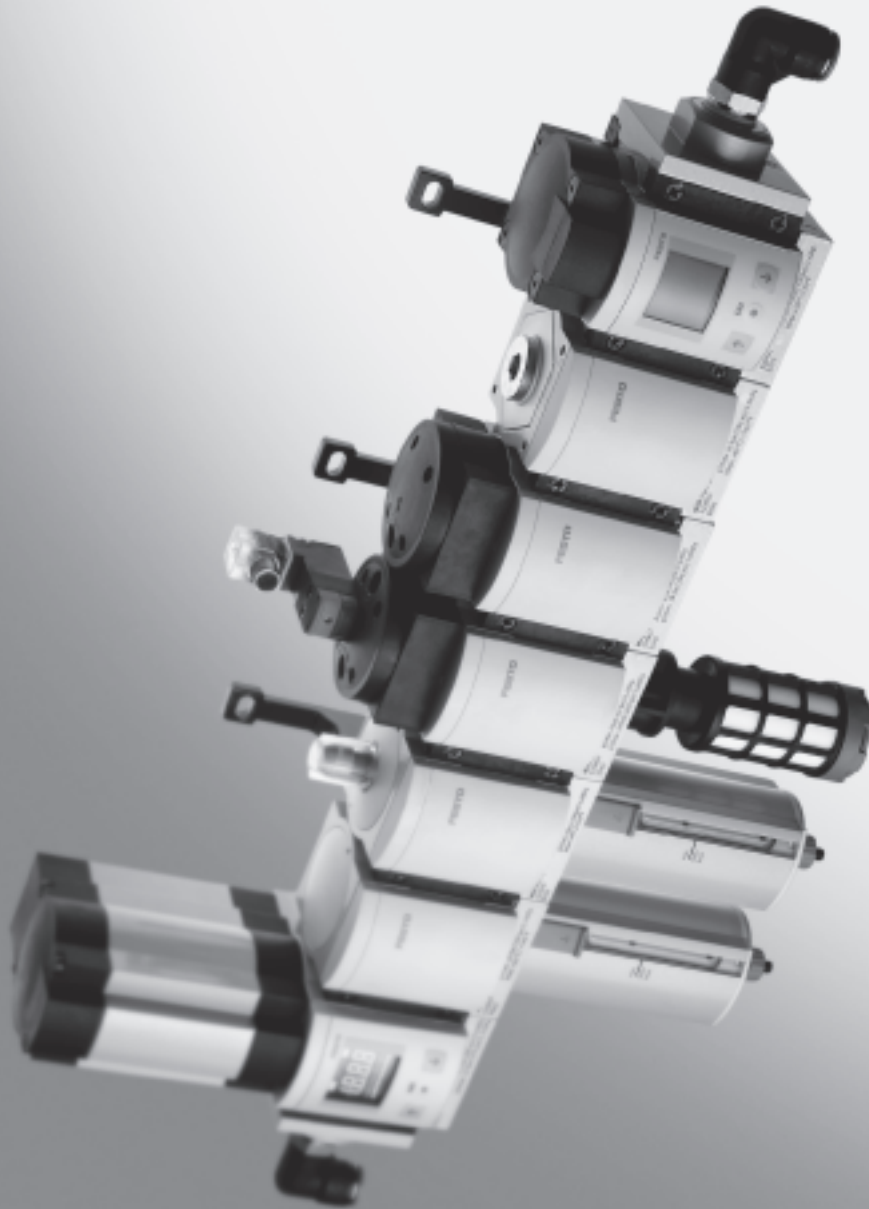


Konfigurierbar

→ www.festo.com/de/engineering



- 3 Baugrößen:
MS4 – Rastermaß 40 mm,
MS6 – Rastermaß 62 mm,
MS12 – Rastermaß 124 mm

- Modular
- Montagefreundlich
- Funktionsvielfalt
- Kompakt bei hohen Durchflusswerten
- Modernes Design
- Variantenvielfalt
- Integrierte Sicherheitsfunktionen

Ausgewählte Typen nach ATEX-Richtlinie für explosionsfähige Atmosphären

→ www.festo.com/de/ex

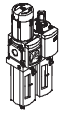
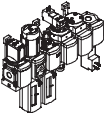








Wartungsgeräte Baureihe MS

Lieferübersicht



Wartungsgeräte Baureihe MS

1

| Typ | Bau- größe | Pneumatischer Anschluss im Gehäuse | Anschlussplatte | Druckregelbereich [bar] | | | | | | Filterfeinheit [µm] | | | |
|---|---------------|---|---|----------------------------|--------------------|-----------------|-----------------|------------------|------------------|------------------------|---------------|---------------|----------------|
| | | | | 0,05 ... 0,7 | 0,05 ... 2,5 | 0,1 ... 4 | 0,3 ... 7 | 0,1 ... 12 | 0,5 ... 16 | 0,01 ... A | 1 ... B | 5 ... C | 40 ... E |
| Code | | | AG... | D2 | D4 | D5 | D6 | D7 | D8 | A | B | C | E |
| Wartungseinheiten | | | | | | | | | | | | | |
| MSB-FRC  | 4 | G $\frac{1}{8}$, G $\frac{1}{4}$ | G $\frac{1}{8}$, G $\frac{1}{4}$, G $\frac{3}{8}$ | - | - | - | ■ | ■ | - | - | - | ■ | ■ |
| | 6 | G $\frac{1}{4}$, G $\frac{3}{8}$, G $\frac{1}{2}$ | G $\frac{1}{4}$, G $\frac{3}{8}$, G $\frac{1}{2}$, G $\frac{3}{4}$ | - | - | - | ■ | ■ | - | - | - | ■ | ■ |
| | 12 | - | - | - | - | - | - | - | - | - | - | - | - |
| Wartungsgeräte-Kombinationen (weitere Varianten bestellbar über Konfigurator → www.festo.com/de/engineering) | | | | | | | | | | | | | |
| MSB  | 4 | G $\frac{1}{4}$ | G $\frac{1}{8}$, G $\frac{1}{4}$, G $\frac{3}{8}$ | - | - | - | ■ | ■ | - | - | - | ■ | ■ |
| | 6 | G $\frac{1}{2}$ | G $\frac{1}{4}$, G $\frac{3}{8}$, G $\frac{1}{2}$, G $\frac{3}{4}$ | - | - | - | ■ | ■ | - | - | - | ■ | ■ |
| | 12 | - | - | - | - | - | - | - | - | - | - | - | - |
| Einzelgeräte | | | | | | | | | | | | | |
| Filterregel- ventile MS-LFR  | 4 | G $\frac{1}{8}$, G $\frac{1}{4}$ | G $\frac{1}{8}$, G $\frac{1}{4}$, G $\frac{3}{8}$ | - | - | ■ | ■ | ■ | - | - | - | ■ | ■ |
| | 6 | G $\frac{1}{4}$, G $\frac{3}{8}$, G $\frac{1}{2}$ | G $\frac{1}{4}$, G $\frac{3}{8}$, G $\frac{1}{2}$, G $\frac{3}{4}$ | - | - | ■ | ■ | ■ | ■ | - | - | ■ | ■ |
| | 12 | - | G1, G1 $\frac{1}{4}$, G1 $\frac{1}{2}$, G2 | - | - | - | ■ | ■ | ■ | - | - | ■ | ■ |
| Filter MS-LF  | 4 | G $\frac{1}{8}$, G $\frac{1}{4}$ | G $\frac{1}{8}$, G $\frac{1}{4}$, G $\frac{3}{8}$ | - | - | - | - | - | - | - | - | ■ | ■ |
| | 6 | G $\frac{1}{4}$, G $\frac{3}{8}$, G $\frac{1}{2}$ | G $\frac{1}{4}$, G $\frac{3}{8}$, G $\frac{1}{2}$, G $\frac{3}{4}$ | - | - | - | - | - | - | - | - | ■ | ■ |
| | 12 | - | G1, G1 $\frac{1}{4}$, G1 $\frac{1}{2}$, G2 | - | - | - | - | - | - | - | - | ■ | ■ |
| Fein- und Feinstfilter MS-LFM  | 4 | G $\frac{1}{8}$, G $\frac{1}{4}$ | G $\frac{1}{8}$, G $\frac{1}{4}$, G $\frac{3}{8}$ | - | - | - | - | - | - | ■ | ■ | - | - |
| | 6 | G $\frac{1}{4}$, G $\frac{3}{8}$, G $\frac{1}{2}$ | G $\frac{1}{4}$, G $\frac{3}{8}$, G $\frac{1}{2}$, G $\frac{3}{4}$ | - | - | - | - | - | - | ■ | ■ | - | - |
| | 12 | - | G1, G1 $\frac{1}{4}$, G1 $\frac{1}{2}$, G2 | - | - | - | - | - | - | ■ | ■ | - | - |
| Aktivkohle- filter MS-LFX  | 4 | G $\frac{1}{8}$, G $\frac{1}{4}$ | G $\frac{1}{8}$, G $\frac{1}{4}$, G $\frac{3}{8}$ | - | - | - | - | - | - | - | - | - | - |
| | 6 | G $\frac{1}{4}$, G $\frac{3}{8}$, G $\frac{1}{2}$ | G $\frac{1}{4}$, G $\frac{3}{8}$, G $\frac{1}{2}$, G $\frac{3}{4}$ | - | - | - | - | - | - | - | - | - | - |
| | 12 | - | G1, G1 $\frac{1}{4}$, G1 $\frac{1}{2}$, G2 | - | - | - | - | - | - | - | - | - | - |
| Druckregel- ventile MS-LR  | 4 | G $\frac{1}{8}$, G $\frac{1}{4}$ | G $\frac{1}{8}$, G $\frac{1}{4}$, G $\frac{3}{8}$ | - | - | ■ | ■ | ■ | - | - | - | - | - |
| | 6 | G $\frac{1}{4}$, G $\frac{3}{8}$, G $\frac{1}{2}$ | G $\frac{1}{4}$, G $\frac{3}{8}$, G $\frac{1}{2}$, G $\frac{3}{4}$ | - | - | ■ | ■ | ■ | ■ | - | - | - | - |
| | 12 | - | G1, G1 $\frac{1}{4}$, G1 $\frac{1}{2}$, G2 | - | - | - | ■ | ■ | ■ | - | - | - | - |
| Druckregel- ventile MS-LRB  | 4 | G $\frac{1}{4}$ | G $\frac{1}{8}$, G $\frac{1}{4}$, G $\frac{3}{8}$ | - | - | ■ | ■ | ■ | - | - | - | - | - |
| | 6 | G $\frac{1}{2}$ | G $\frac{1}{4}$, G $\frac{3}{8}$, G $\frac{1}{2}$, G $\frac{3}{4}$ | - | - | ■ | ■ | ■ | ■ | - | - | - | - |
| | 12 | - | - | - | - | - | - | - | - | - | - | - | - |
| Präzisions- Druckregel- ventile MS-LRP  | 4 | - | - | - | - | - | - | - | - | - | - | - | - |
| | 6 | G $\frac{1}{4}$, G $\frac{3}{8}$, G $\frac{1}{2}$ | G $\frac{1}{4}$, G $\frac{3}{8}$, G $\frac{1}{2}$, G $\frac{3}{4}$ | ■ | ■ | ■ | - | ■ | - | - | - | - | - |
| | 12 | - | - | - | - | - | - | - | - | - | - | - | - |
| Präzisions- Druckregel- ventile MS-LRPB  | 4 | - | - | - | - | - | - | - | - | - | - | - | - |
| | 6 | G $\frac{1}{2}$ | G $\frac{1}{4}$, G $\frac{3}{8}$, G $\frac{1}{2}$, G $\frac{3}{4}$ | ■ | ■ | ■ | - | ■ | - | - | - | - | - |
| | 12 | - | - | - | - | - | - | - | - | - | - | - | - |

Wartungsgeräte Baureihe MS

Lieferübersicht



| Typ | Bau- größe | Schalen- schutz | | Kondensatablass | | | | Druckanzeige | | | | Betätigungs- sicherung | | Optionen | | → Seite | |
|--|---------------|----------------------|--------------|-----------------|-----------------|-----------------|-------------------------------------|-----------------------------------|---------------------------|---------------------------|---------------------------|---------------------------|-------------------------|-----------------|---------------|---------|--|
| | | Kunststoffschutzkorb | Metallschale | manuell drehend | halbautomatisch | vollautomatisch | extern, vollautomatisch, elektrisch | Verschlussblende (ohne Manometer) | integriertes MS-Manometer | Adapter EN-Manometer G1/8 | Adapter EN-Manometer G1/4 | Drucksensor mit Anzeige | Drehknopf, abschließbar | Drehknopf, lang | Schalldämpfer | | Durchflussrichtung von rechts nach links |
| Code | | R | U | M | H | V | E... | VS | AG | A8 | A4 | AD... | AS | LD | S | Z | |
| Wartungseinheiten | | | | | | | | | | | | | | | | | |
| MSB-FRC | 4 | ■ | - | ■ | - | ■ | - | - | ■ | - | - | - | ■ | - | - | ■ | 2-2 |
| | 6 | ■ | ■ | ■ | - | ■ | - | - | ■ | - | - | - | ■ | - | - | ■ | |
| | 12 | - | | | | | | | | | | | | | | | |
| Wartungsgeräte-Kombinationen | | | | | | | | | | | | | | | | | |
| MSB | 4 | ■ | ■ | ■ | - | ■ | - | - | ■ | - | - | - | ■ | - | - | ■ | 2-2 |
| | 6 | ■ | ■ | ■ | - | ■ | - | - | ■ | - | - | - | ■ | - | - | ■ | |
| | 12 | - | | | | | | | | | | | | | | | |
| Einzelgeräte | | | | | | | | | | | | | | | | | |
| Filterregelventile MS-LFR | 4 | ■ | ■ | ■ | ■ | ■ | - | ■ | ■ | ■ | ■ | ■ | ■ | ■ | - | ■ | 3-2 |
| | 6 | ■ | ■ | ■ | ■ | ■ | ■ | ■ | ■ | - | ■ | ■ | ■ | ■ | - | ■ | |
| | 12 | - | ■ | ■ | - | ■ | ■ | ■ | ■ | - | ■ | - | ■ | ■ | - | ■ | 3-18 |
| Filter MS-LF | 4 | ■ | ■ | ■ | ■ | ■ | - | - | - | - | - | - | - | - | - | ■ | 4-2, 4-4 |
| | 6 | ■ | ■ | ■ | ■ | ■ | ■ | - | - | - | - | - | - | - | - | ■ | |
| | 12 | - | ■ | ■ | - | ■ | ■ | - | - | - | - | - | - | - | - | ■ | 4-26, 4-28 |
| Fein- und Feinstfilter MS-LFM | 4 | ■ | ■ | ■ | ■ | ■ | - | - | - | - | - | - | - | - | - | ■ | 4-2, 4-12 |
| | 6 | ■ | ■ | ■ | ■ | ■ | ■ | - | - | - | - | - | - | - | - | ■ | |
| | 12 | - | ■ | ■ | - | ■ | ■ | - | - | - | - | - | - | - | - | ■ | 4-26, 4-33 |
| Aktivkohlefilter MS-LFX | 4 | ■ | ■ | ■ | - | - | - | - | - | - | - | - | - | - | - | ■ | 4-2, 4-20 |
| | 6 | ■ | ■ | ■ | - | - | - | - | - | - | - | - | - | - | - | ■ | |
| | 12 | - | ■ | - | - | - | - | - | - | - | - | - | - | - | - | ■ | 4-26, 4-40 |
| Druckregelventile MS-LR | 4 | - | - | - | - | - | - | ■ | ■ | ■ | ■ | ■ | ■ | ■ | - | ■ | 5-2, 5-7 |
| | 6 | - | - | - | - | - | - | ■ | ■ | - | ■ | ■ | ■ | ■ | - | ■ | |
| | 12 | - | - | - | - | - | - | ■ | ■ | - | ■ | - | ■ | ■ | - | ■ | 5-58 |
| Druckregelventile MS-LRB | 4 | - | - | - | - | - | - | ■ | ■ | ■ | ■ | ■ | ■ | ■ | - | ■ | 5-2, 5-16 |
| | 6 | - | - | - | - | - | - | ■ | ■ | - | ■ | ■ | ■ | ■ | - | ■ | |
| | 12 | - | | | | | | | | | | | | | | | |
| Präzisions-Druckregelventile MS-LRP | 4 | - | | | | | | | | | | | | | | | 5-24, 5-29 |
| | 6 | - | - | - | - | - | - | ■ | - | - | ■ | ■ | ■ | ■ | - | ■ | |
| | 12 | - | | | | | | | | | | | | | | | |
| Präzisions-Druckregelventile MS-LRPB | 4 | - | | | | | | | | | | | | | | | 5-24, 5-38 |
| | 6 | - | - | - | - | - | - | ■ | - | - | ■ | ■ | ■ | ■ | - | ■ | |
| | 12 | - | | | | | | | | | | | | | | | |

Wartungsgeräte Baureihe MS

Lieferübersicht



Wartungsgeräte Baureihe MS

1

| Typ | Bau- größe | Pneumatischer Anschluss im Gehäuse | Anschlussplatte | Druckregelbereich [bar] | | | | Versorgungsspannung | | | | |
|--|---------------|--|---|---|-----------------|------------------|------------------|--|---|---|---|---|
| | | | | 0,3 ... 4 | 0,3 ... 7 | 0,5 ... 12 | 0,5 ... 16 | 24 V DC, Anschluss- bild nach EN 175301 | 24 V DC, Anschluss- bild M12 nach DESINA | 110 V AC, Anschluss- bild nach EN 175301 | 230 V AC, Anschluss- bild nach EN 175301 | |
| Code | | | AG... | D5 | D6 | D7 | D8 | V24 | V24P | V110 | V230 | |
| Einzelgeräte | | | | | | | | | | | | |
| Elektrik-Druck- regelventile MS-LRE | | 4 | – | | | | | | | | | |
| | | 6 | G $\frac{1}{4}$, G $\frac{3}{8}$, G $\frac{1}{2}$ | G $\frac{1}{4}$, G $\frac{3}{8}$, G $\frac{1}{2}$, G $\frac{3}{4}$ | ■ | ■ | ■ | ■ | – | – | – | – |
| | | 12 | – | | | | | | | | | |
| Öler MS-LOE | | 4 | G $\frac{1}{8}$, G $\frac{1}{4}$ | G $\frac{1}{8}$, G $\frac{1}{4}$, G $\frac{3}{8}$ | – | – | – | – | – | – | – | |
| | | 6 | G $\frac{1}{4}$, G $\frac{3}{8}$, G $\frac{1}{2}$ | G $\frac{1}{4}$, G $\frac{3}{8}$, G $\frac{1}{2}$, G $\frac{3}{4}$ | – | – | – | – | – | – | – | |
| | | 12 | – | G1, G1 $\frac{1}{4}$, G1 $\frac{1}{2}$, G2 | – | – | – | – | – | – | – | |
| Einschalt- ventile MS-EM(1) | | 4 | G $\frac{1}{8}$, G $\frac{1}{4}$ | G $\frac{1}{8}$, G $\frac{1}{4}$, G $\frac{3}{8}$ | – | – | – | – | – | – | – | |
| | | 6 | G $\frac{1}{4}$, G $\frac{3}{8}$, G $\frac{1}{2}$ | G $\frac{1}{4}$, G $\frac{3}{8}$, G $\frac{1}{2}$, G $\frac{3}{4}$ | – | – | – | – | – | – | – | |
| | | 12 | – | G1, G1 $\frac{1}{4}$, G1 $\frac{1}{2}$, G2 | – | – | – | – | – | – | – | |
| Einschalt- ventile MS-EE | | 4 | G $\frac{1}{8}$, G $\frac{1}{4}$ | G $\frac{1}{8}$, G $\frac{1}{4}$, G $\frac{3}{8}$ | – | – | – | – | ■ | – | ■ | ■ |
| | | 6 | G $\frac{1}{4}$, G $\frac{3}{8}$, G $\frac{1}{2}$ | G $\frac{1}{4}$, G $\frac{3}{8}$, G $\frac{1}{2}$, G $\frac{3}{4}$ | – | – | – | – | ■ | – | ■ | ■ |
| | | 12 | – | G1, G1 $\frac{1}{4}$, G1 $\frac{1}{2}$, G2 | – | – | – | – | ■ | ■ | ■ | ■ |
| Druckaufbau- ventile MS-DL | | 4 | G $\frac{1}{8}$, G $\frac{1}{4}$ | G $\frac{1}{8}$, G $\frac{1}{4}$, G $\frac{3}{8}$ | – | – | – | – | – | – | – | |
| | | 6 | G $\frac{1}{4}$, G $\frac{3}{8}$, G $\frac{1}{2}$ | G $\frac{1}{4}$, G $\frac{3}{8}$, G $\frac{1}{2}$, G $\frac{3}{4}$ | – | – | – | – | – | – | – | |
| | | 12 | – | G1, G1 $\frac{1}{4}$, G1 $\frac{1}{2}$, G2 | – | – | – | – | – | – | – | |
| Druckaufbau- ventile MS-DE | | 4 | G $\frac{1}{8}$, G $\frac{1}{4}$ | G $\frac{1}{8}$, G $\frac{1}{4}$, G $\frac{3}{8}$ | – | – | – | – | ■ | – | ■ | ■ |
| | | 6 | G $\frac{1}{4}$, G $\frac{3}{8}$, G $\frac{1}{2}$ | G $\frac{1}{4}$, G $\frac{3}{8}$, G $\frac{1}{2}$, G $\frac{3}{4}$ | – | – | – | – | ■ | – | ■ | ■ |
| | | 12 | – | G1, G1 $\frac{1}{4}$, G1 $\frac{1}{2}$, G2 | – | – | – | – | ■ | ■ | ■ | ■ |
| Membran- Lufttrockner MS-LDM1 | | 4 | G $\frac{1}{8}$, G $\frac{1}{4}$ | G $\frac{1}{8}$, G $\frac{1}{4}$, G $\frac{3}{8}$ | – | – | – | – | – | – | – | |
| | | 6 | G $\frac{1}{4}$, G $\frac{3}{8}$, G $\frac{1}{2}$ | G $\frac{1}{4}$, G $\frac{3}{8}$, G $\frac{1}{2}$, G $\frac{3}{4}$ | – | – | – | – | – | – | – | |
| | | 12 | – | | | | | | | | | |
| Abzweig- module MS-FRM | | 4 | G $\frac{1}{8}$, G $\frac{1}{4}$ | G $\frac{1}{8}$, G $\frac{1}{4}$, G $\frac{3}{8}$ | – | – | – | – | – | – | – | |
| | | 6 | G $\frac{1}{4}$, G $\frac{3}{8}$, G $\frac{1}{2}$ | G $\frac{1}{4}$, G $\frac{3}{8}$, G $\frac{1}{2}$, G $\frac{3}{4}$ | – | – | – | – | – | – | – | |
| | | 12 | – | G1, G1 $\frac{1}{4}$, G1 $\frac{1}{2}$, G2 | – | – | – | – | – | – | – | |
| Durchfluss- sensoren MS-SFE | | 4 | – | | | | | | | | | |
| | | 6 | G $\frac{1}{2}$ | G $\frac{1}{2}$ | – | – | – | – | – | – | – | |
| | | 12 | – | | | | | | | | | |

Wartungsgeräte Baureihe MS

Lieferübersicht

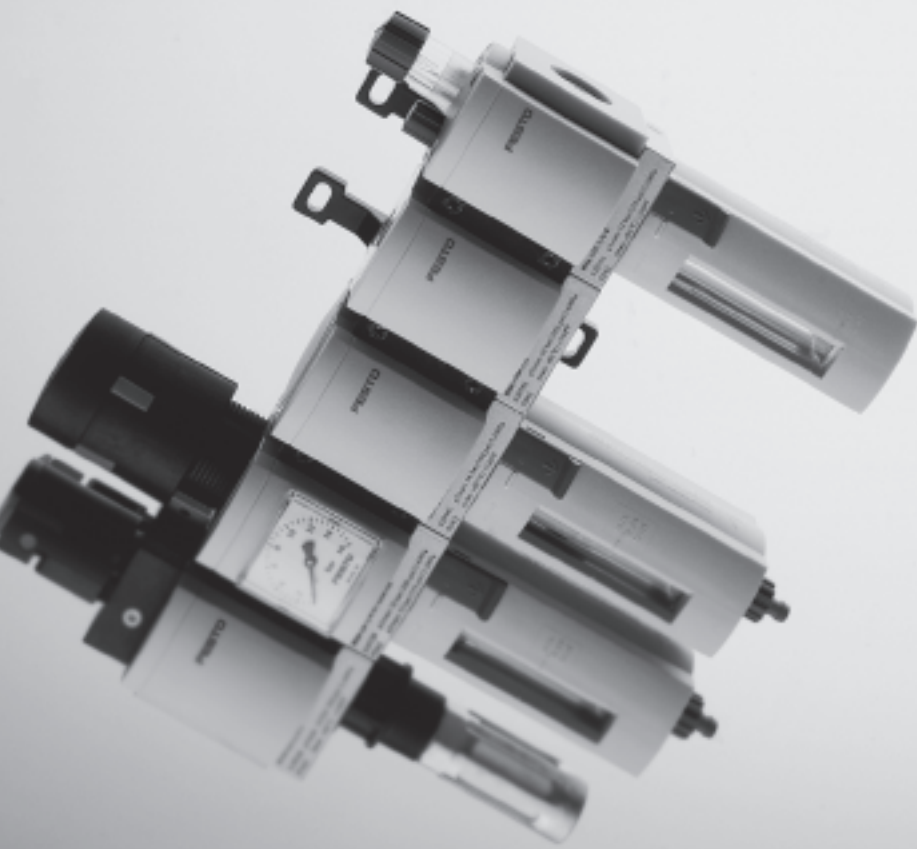


| Typ | Bau- größe | Schalenschutz | | Druckanzeige | | | | | Schaltausgang | | Optionen | | → Seite | |
|--|---------------|----------------------|--------------|--------------------------------------|------------------------------|---|---|----------------------------|---------------|--------|---------------|---|------------|------|
| | | Kunststoffschutzkorb | Metallschale | Verschlussblende (ohne Manometer) | integriertes MS-Manometer | Adapter EN-Manometer G $\frac{1}{8}$ | Adapter EN-Manometer G $\frac{1}{4}$ | Drucksensor mit Anzeige | 2x PNP | 2x NPN | Schalldämpfer | Durchflussrichtung von rechts nach links | | |
| | | | | | | | | | | | | | | R |
| Einzelgeräte | | | | | | | | | | | | | | |
| Elektrik-Druck- regelventile MS-LRE | 4 | - | | | | | | | | | | | | 5-46 |
| | 6 | - | - | ■ | ■ | - | ■ | - | - | - | - | - | ■ | |
| | 12 | - | | | | | | | | | | | | |
| Öler MS-LOE | 4 | ■ | ■ | - | - | - | - | - | - | - | - | - | ■ | 6-2 |
| | 6 | ■ | ■ | - | - | - | - | - | - | - | - | - | ■ | |
| | 12 | - | ■ | - | - | - | - | - | - | - | - | - | ■ | 6-10 |
| Einschalt- ventile MS-EM(1) | 4 | - | - | ■ | ■ | ■ | ■ | ■ | - | - | ■ | ■ | 7-2, 7-5 | |
| | 6 | - | - | ■ | ■ | - | ■ | ■ | - | - | ■ | ■ | | |
| | 12 | - | - | ■ | ■ | - | ■ | - | - | - | ■ | ■ | 7-30, 7-33 | |
| Einschalt- ventile MS-EE | 4 | - | - | ■ | ■ | ■ | ■ | ■ | - | - | ■ | ■ | 7-2, 7-10 | |
| | 6 | - | - | ■ | ■ | - | ■ | ■ | - | - | ■ | ■ | | |
| | 12 | - | - | ■ | ■ | - | ■ | - | - | - | ■ | ■ | 7-30, 7-37 | |
| Druckaufbau- ventile MS-DL | 4 | - | - | ■ | ■ | ■ | ■ | ■ | - | - | - | ■ | 7-2, 7-18 | |
| | 6 | - | - | ■ | ■ | - | ■ | ■ | - | - | - | ■ | | |
| | 12 | - | - | ■ | ■ | - | ■ | - | - | - | - | ■ | 7-30, 7-41 | |
| Druckaufbau- ventile MS-DE | 4 | - | - | ■ | ■ | ■ | ■ | ■ | - | - | - | ■ | 7-2, 7-23 | |
| | 6 | - | - | ■ | ■ | - | ■ | ■ | - | - | - | ■ | | |
| | 12 | - | - | ■ | ■ | - | ■ | - | - | - | - | ■ | 7-30, 7-45 | |
| Membran- Lufttrockner MS-LDM1 | 4 | - | ■ | - | - | - | - | - | - | - | - | ■ | 8-2 | |
| | 6 | - | ■ | - | - | - | - | - | - | - | - | ■ | | |
| | 12 | - | | | | | | | | | | | | |
| Abzweig- module MS-FRM | 4 | - | - | ■ | ■ | ■ | ■ | ■ | - | - | - | ■ | 9-2 | |
| | 6 | - | - | ■ | ■ | - | ■ | ■ | - | - | - | ■ | | |
| | 12 | - | - | ■ | - | - | - | - | - | - | - | - | 9-14 | |
| Durchfluss- sensoren MS-SFE | 4 | - | | | | | | | | | | | 10-2 | |
| | 6 | - | - | - | - | - | - | - | ■ | ■ | - | ■ ¹⁾ | | |
| | 12 | - | | | | | | | | | | | | |

1) Nur über Konfigurator bestellbar → www.festo.com/de/engineering

Konfigurierbar

→ www.festo.com/de/engineering



- MS4 – Rastermaß 40 mm,
MS6 – Rastermaß 62 mm
- Modular
- Montagefreundlich
- Funktionsvielfalt
- Kompakt bei hohen
Durchflusswerten
- Modernes Design
- Variantenvielfalt
- Integrierte Sicherheits-
funktionen

Ausgewählte Typen nach
ATEX-Richtlinie für
explosionsfähige
Atmosphären

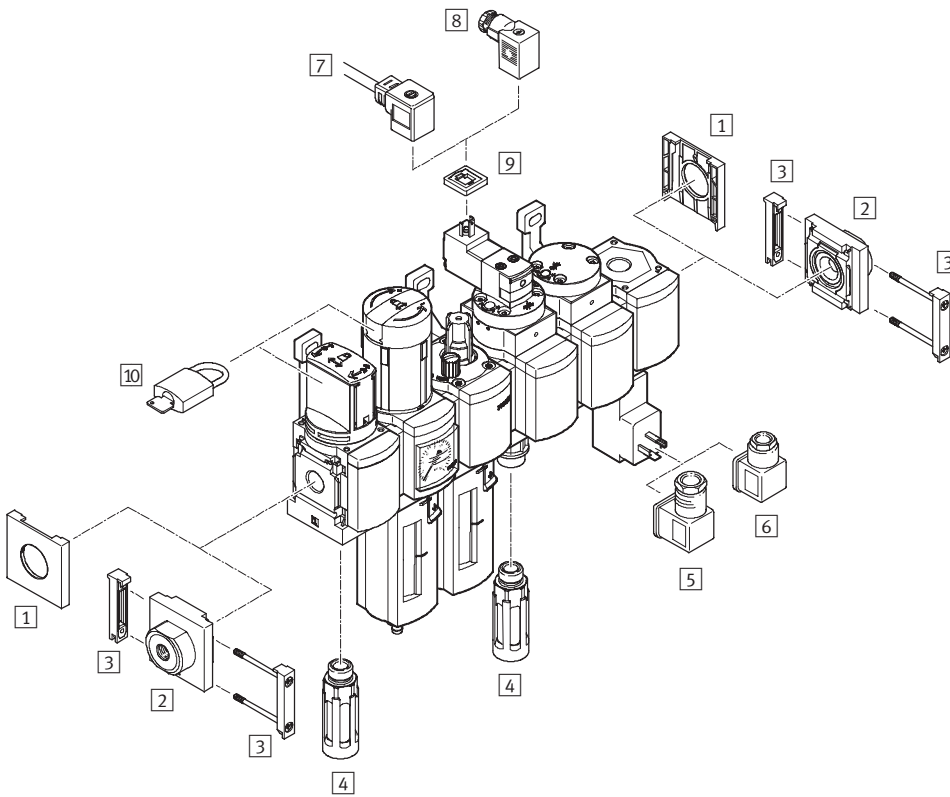
→ www.festo.com/de/ex




Wartungsgeräte-Kombinationen MSB4/MSB6, Baureihe MS

Peripherieübersicht

FESTO



-  - Hinweis

Die Zubehörauswahl hängt von der gewählten Wartungsgeräte-Kombination ab.

Zubehörauswahl

➔ Peripherieseiten der Einzelgeräte

| Befestigungselemente und Zubehör | ➔ Seite |
|--|------------|
| 1 Abdeckkappe MS4/6-END | 11-3 |
| 2 Anschlussplatte MS4/6-AG... | 11-2 |
| 3 Modulverbinder MS4/6-MV | 11-7 |
| 4 Schalldämpfer U | 11-10 |
| 5 Winkeldose PEV-1/4-WD-LED | 11-9 |
| 6 Steckdose MSSD-C-4P | 11-9 |
| 7 Steckdosenkabel KMEB | 11-9 |
| 8 Steckdose MSSD-EB | 11-9 |
| 9 Leuchtdichtung MEB-LD | 11-9 |
| 10 Bügelschloss LRVS-D | 11-10 |
| - Befestigungswinkel (für Wartungseinheit MSB-FRC) MS4/6-WP/WPB/WPM | 11-5, 11-6 |

Wartungsgeräte-Kombinationen MSB4/MSB6, Baureihe MS

Typenschlüssel

MSB 6 - 1/2 : H7 N3 M2 - WP

Baureihe

| | |
|-----|----------------------------|
| MSB | Wartungsgeräte-Kombination |
|-----|----------------------------|

Baugröße

| | |
|---|-----------------|
| 4 | Rastermaß 40 mm |
| 6 | Rastermaß 62 mm |

Pneumatischer Anschluss

| | |
|-----|--------------|
| 1/4 | Gewinde G1/4 |
| 1/2 | Gewinde G1/2 |

Wartungsgeräte-Kombination

Einschaltventil → 7-4

| | |
|----|-----------|
| C3 | MS...-EM1 |
|----|-----------|

Filter → 4-3

| | |
|----|--------------|
| H1 | MS...-LF-ERV |
| H2 | MS...-LF-ERM |
| H3 | MS...-LF-CRM |
| H4 | MS...-LF-CRV |
| H7 | MS...-LF-EUV |
| H8 | MS...-LF-EUM |

Filterregelventil → 3-3

| | |
|----|---------------------|
| J1 | MS...-LFR-D7-ERM-AS |
| J2 | MS...-LFR-D7-ERV-AS |
| J3 | MS...-LFR-D7-CRM-AS |
| J4 | MS...-LFR-D7-CRV-AS |

Druckregelventil → 5-6

| | |
|----|----------------|
| N2 | MS...-LR-D6-AS |
| N3 | MS...-LR-D7-AS |

Druckaufbauventil → 7-4

| | |
|----|----------|
| A1 | MS...-DL |
|----|----------|

Öler → 6-3

| | |
|----|-------------|
| M1 | MS...-LOE-R |
| M2 | MS...-LOE-U |

Einschaltventil → 7-4

| | |
|----|----------------|
| D1 | MS...-EE-V24 |
| D7 | MS...-EE-10V24 |

Abzweigmodul → 9-4

| | |
|----|-------------|
| F3 | MS...-FRM-Y |
|----|-------------|

Befestigungsart

| | |
|----|--------------------|
| WP | Befestigungswinkel |
|----|--------------------|

Weitere Varianten können Sie über den Produktbaukasten bestellen

Wartungsgeräte-Kombinationen → www.festo.com/de/engineering

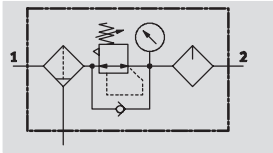
- Anschlussgröße
- Anschlussplatten
- Wartungsgeräte Bestückung
- Alternative Durchflussrichtung

Wartungsgeräte-Kombinationen MSB4/MSB6, Baureihe MS

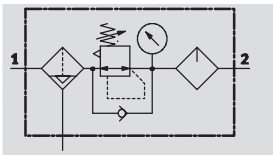
Datenblatt

FESTO

Funktion
mit Kondensatablass
manuell drehend



mit Kondensatablass
vollautomatisch



- - Durchfluss
700 ... 4 700 l/min
- - Temperaturbereich
-10 ... +60 °C
- - Druckregelbereich
1 ... 12 bar



- Zur gefilterten und geölten Druckluftversorgung
- Ausgangsdruck ist innerhalb des Druckregelbereichs stufenlos einstellbar

- Filter MS...-LF
- Druckregelventil MS...-LR
- Öler MS...-LOE
- Befestigungswinkel MS...-WP

| Allgemeine Technische Daten | | |
|------------------------------|---|-----------------|
| Baugröße | MSB4 | MSB6 |
| Pneumatischer Anschluss 1, 2 | G $\frac{1}{4}$ | G $\frac{1}{2}$ |
| Befestigungsart | mit Zubehör | |
| Einbaulage | senkrecht $\pm 5^\circ$ | |
| Filterfeinheit [µm] | 5 (Luftreinheitsklasse am Ausgang 3.7.– nach DIN ISO 8573-1) | |
| | 40 (Luftreinheitsklasse am Ausgang 5.7.– nach DIN ISO 8573-1) | |
| Schalenschutz | Kunststoffschutzkorb | |
| | Metallschutzkorb | |
| Kondensatablass | manuell drehend | |
| | vollautomatisch | |
| Betätigungssicherung | Drehknopf mit Arretierung | |
| | mit Zubehör schließbar | |
| Druckregelbereich | N2 [bar] | 1 ... 7 |
| | N3 [bar] | 1 ... 12 |
| Druckanzeige | mit Manometer | |

| Normalnendurchfluss qnN [l/min] | | |
|-------------------------------------|-------|-------|
| Baugröße | MSB4 | MSB6 |
| N2 – Druckregelbereich 1 ... 7 bar | | |
| Filterfeinheit 40 µm | 1 300 | 4 700 |
| N3 – Druckregelbereich 1 ... 12 bar | | |
| Filterfeinheit | 5 µm | 700 |
| | 40 µm | 800 |
| | | 3 500 |


Wartungsgeräte-Kombinationen MSB4/MSB6, Baureihe MS

Datenblatt

| Betriebs- und Umweltbedingungen | | | | |
|---|--|------------|-----------------|------------|
| Kondensatablass | manuell drehend | | vollautomatisch | |
| Baugröße | MSB4 | MSB6 | MSB4 | MSB6 |
| Eingangsdruck [bar] | 1,5 ... 14 | 1,5 ... 18 | 1,5 ... 12 | 1,5 ... 12 |
| Betriebsmedium | gefilterte Druckluft, geölt oder ungeölt, Filterfeinheit 40 µm | | | |
| Umgebungstemperatur [°C] | -10 ... +60 | | +5 ... +60 | |
| Mediumstemperatur [°C] | -10 ... +60 | | +5 ... +60 | |
| Lagertemperatur [°C] | -10 ... +60 | | -10 ... +60 | |
| Korrosionsbeständigkeit KBK ¹⁾ | 2 | | | |

1) Korrosionsbeständigkeitsklasse 2 nach Festo Norm 940 070
Bauteile mit mäßiger Korrosionsbeanspruchung. Außenliegende sichtbare Teile mit vorrangig dekorativer Anforderung an die Oberfläche, die im direkten Kontakt zur umgebenden industriellen Atmosphäre bzw. Medien, wie Kühl- und Schmierstoffe stehen.

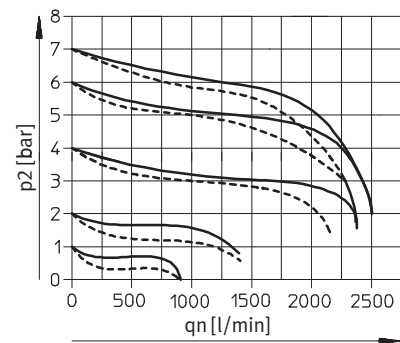
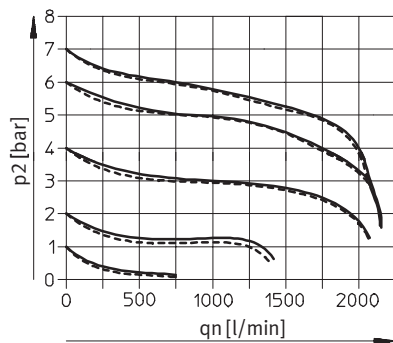
| Gewichte [g] | | |
|----------------------------|-------|-------|
| Baugröße | MSB4 | MSB6 |
| Wartungsgeräte-Kombination | | |
| mit Kunststoffschutzkorb | 1 000 | 2 000 |
| mit Metallschutzkorb | – | 2 400 |
| Befestigungswinkel | 40 | 76 |

 Hinweis
Werkstoffe → Datenblatt der Einzelgeräte

Normaldurchfluss qn in Abhängigkeit vom Ausgangsdruck p2

Druckregelbereich N2 bzw. N3 MSB4-¼ Filterfeinheit 5 µm Filterfeinheit 40 µm

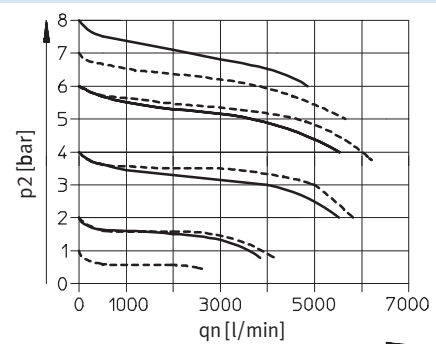
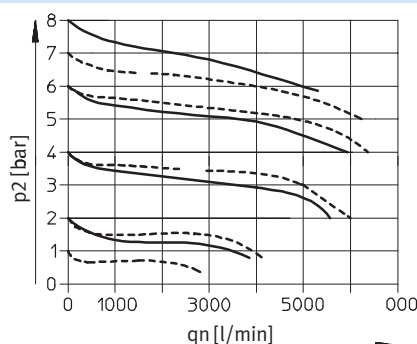
Primärdruck p1 = 10 bar



----- N2: 1 ... 7 bar
——— N3: 1 ... 12 bar

MSB6-½

Primärdruck p1 = 10 bar



----- N2: 1 ... 7 bar
——— N3: 1 ... 12 bar

Wartungsgeräte-Kombinationen MSB4/MSB6, Baureihe MS

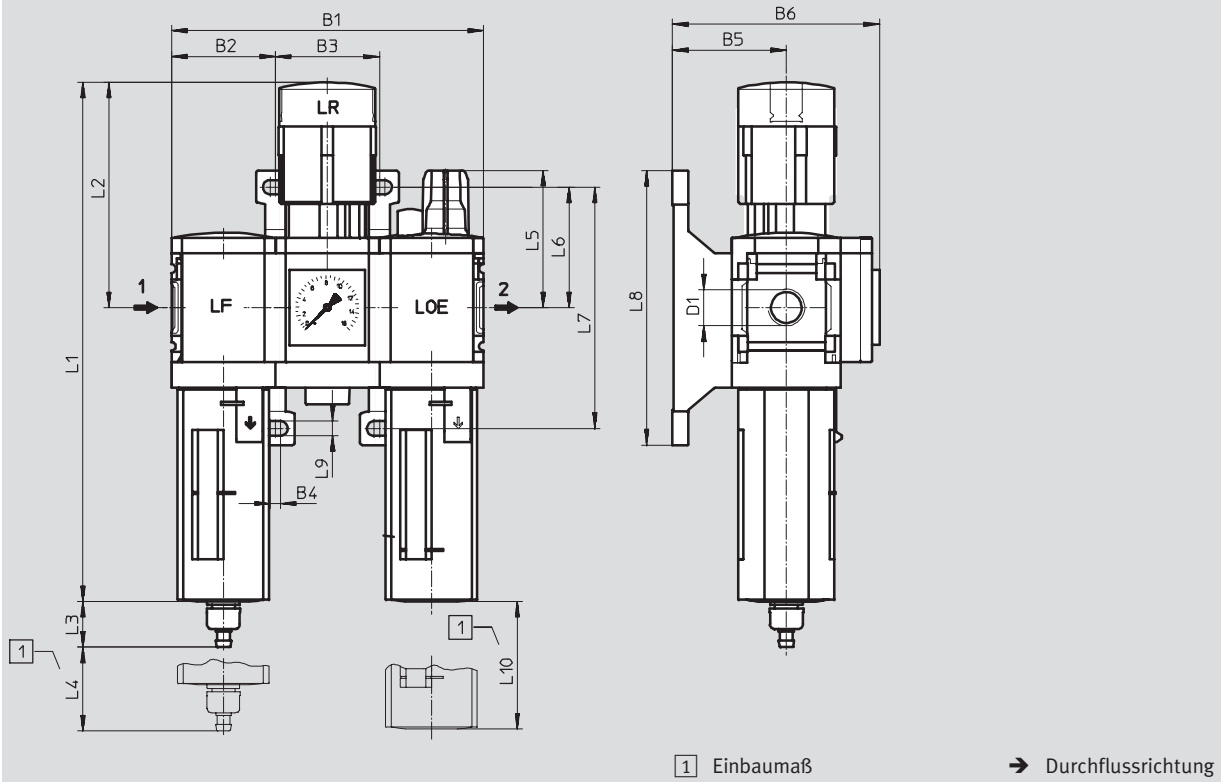
Datenblatt

Wartungsgeräte Baureihe MS
Wartungseinheiten

2

Abmessungen Download CAD-Daten → www.festo.com/de/engineering

mit Manometer, Anzeigeeinheit [bar]



| Typ | B1 | B2 | B3 | B4 | B5 | B6 | D1 | L1 | L2 |
|------|-------|------|------|-----|----|-----|-----------------|-----|-------|
| MSB4 | 120,6 | 40,2 | 40,2 | 4 | 44 | 80 | G $\frac{1}{4}$ | 201 | 87 |
| MSB6 | 186 | 62 | 62 | 4,5 | 54 | 100 | G $\frac{1}{2}$ | 285 | 134,5 |

| Typ | L3 Kondensatablass | | L4 | L5 | L6 | L7 | L8 | L9 | L10 |
|------|-----------------------|----------------------|----|----|------|------|-----|-----|-----|
| | manuell drehend | vollauto- matisch | | | | | | | |
| MSB4 | 17,7 | 20,4 | 25 | 53 | 46,5 | 93,2 | 106 | 5,6 | 80 |
| MSB6 | 15,8 | 18,5 | 68 | 66 | 71 | 142 | 158 | 6,6 | 130 |

Wartungsgeräte-Kombinationen MSB4/MSB6, Baureihe MS

FESTO

Datenblatt

| Bestellangaben | | | |
|-------------------------------|-----------------|-----------|---------------------------------|
| Druckregelbereich 1 ... 7 bar | | | |
| Baugröße | Kondensatablass | Anschluss | Filterfeinheit 40 µm |
| | | | Teile-Nr. Typ |
| Kunststoffschutzkorb | | | |
| MSB4 | manuell drehend | G¼ | 531 091 MSB4-¼:H2N2M1-WP |
| | vollautomatisch | G¼ | 531 085 MSB4-¼:H1N2M1-WP |
| MSB6 | manuell drehend | G½ | 530 212 MSB6-½:H2N2M1-WP |
| | vollautomatisch | G½ | 530 206 MSB6-½:H1N2M1-WP |

| Bestellangaben | | | | |
|--------------------------------|-----------------|-----------|---------------------------------|---------------------------------|
| Druckregelbereich 1 ... 12 bar | | | | |
| Baugröße | Kondensatablass | Anschluss | Filterfeinheit 5 µm | Filterfeinheit 40 µm |
| | | | Teile-Nr. Typ | Teile-Nr. Typ |
| Kunststoffschutzkorb | | | | |
| MSB4 | manuell drehend | G¼ | 531 097 MSB4-¼:H3N3M1-WP | 531 093 MSB4-¼:H2N3M1-WP |
| | vollautomatisch | G¼ | 531 099 MSB4-¼:H4N3M1-WP | 531 087 MSB4-¼:H1N3M1-WP |
| MSB6 | manuell drehend | G½ | 530 218 MSB6-½:H3N3M1-WP | 530 214 MSB6-½:H2N3M1-WP |
| | vollautomatisch | G½ | 530 220 MSB6-½:H4N3M1-WP | 530 208 MSB6-½:H1N3M1-WP |
| Metallschutzkorb | | | | |
| MSB4 | manuell drehend | G¼ | – | 531 095 MSB4-¼:H8N3M2-WP |
| | vollautomatisch | G¼ | – | 531 089 MSB4-¼:H7N3M2-WP |
| MSB6 | manuell drehend | G½ | – | 530 216 MSB6-½:H8N3M2-WP |
| | vollautomatisch | G½ | – | 530 210 MSB6-½:H7N3M2-WP |



Wartungsgeräte Baureihe MS

Zubehör

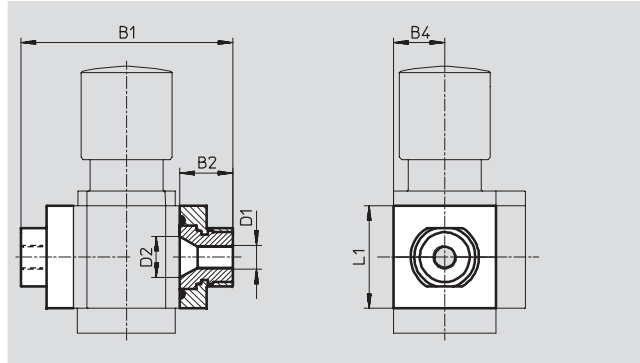


Anschlussplatte MS4/6-AG...

(Bestellcode: AG...)

- Adapter für Druckluftanschluss
- MS6-AGE zur Realisierung von Gewindeanschluss G $\frac{3}{4}$

Werkstoff:
Aluminium



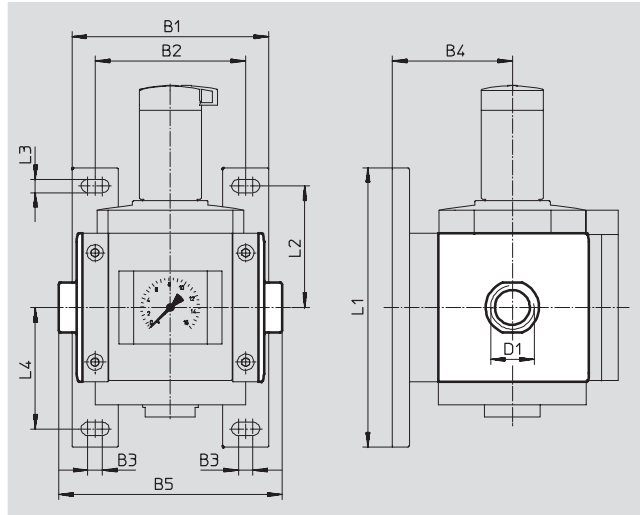
| Abmessungen und Bestellangaben | | | | | | | | | |
|--------------------------------|------|------|----|-----------------|------|----|-------------|-----------|---------|
| Baugröße | B1 | B2 | B4 | D1 | D2 | L1 | Gewicht [g] | Teile-Nr. | Typ |
| MS4 | 83,5 | 21,5 | 21 | G $\frac{1}{8}$ | 16,8 | 42 | 128 | 526 068 | MS4-AGA |
| | | | | G $\frac{1}{4}$ | | | | 526 069 | MS4-AGB |
| | | | | G $\frac{3}{8}$ | | | | 526 070 | MS4-AGC |
| MS6 | 115 | 26,5 | 31 | G $\frac{1}{4}$ | 24 | 62 | 300 | 526 080 | MS6-AGB |
| | | | | G $\frac{3}{8}$ | | | | 526 081 | MS6-AGC |
| | | | | G $\frac{1}{2}$ | | | | 526 082 | MS6-AGD |
| | | | | G $\frac{3}{4}$ | | | | 526 083 | MS6-AGE |

Anschlussplatte MS12-AG...

(Bestellcode: AG...)

- Adapter für Druckluftanschluss

Werkstoff:
Aluminium-Druckguss
Kupfer- und PTFE-frei



| Abmessungen und Bestellangaben | | | | | | | | | | | | | |
|--------------------------------|-----|-----|----|----|-----|-----------------|-----|-----|----|-----|-------------|-----------|----------|
| Baugröße | B1 | B2 | B3 | B4 | B5 | D1 | L1 | L2 | L3 | L4 | Gewicht [g] | Teile-Nr. | Typ |
| MS12 | 162 | 124 | 12 | 99 | 184 | G1 | 230 | 100 | 11 | 100 | 1300 | 537 135 | MS12-AGF |
| | | | | | 184 | G $\frac{1}{4}$ | | | | | | 537 136 | MS12-AGG |
| | | | | | 184 | G $\frac{1}{2}$ | | | | | | 537 137 | MS12-AGH |
| | | | | | 196 | G2 | | | | | | 537 138 | MS12-AGI |

Wartungsgeräte Baureihe MS

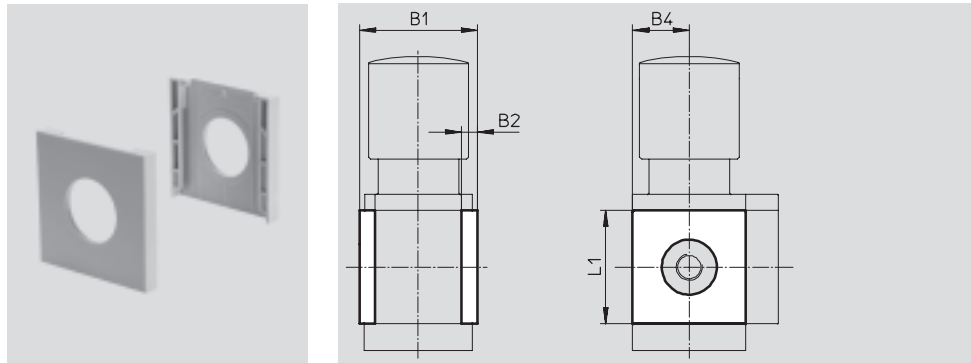
Zubehör

FESTO

Abdeckkappe MS4/6-END

- zum Verblenden der Gehäuseseiten für erstes und letztes Modul einsetzbar, wenn keine Anschlussplatten verwendet werden.

Werkstoff:
Polyamid, verstärkt
Kupfer- und PTFE-frei



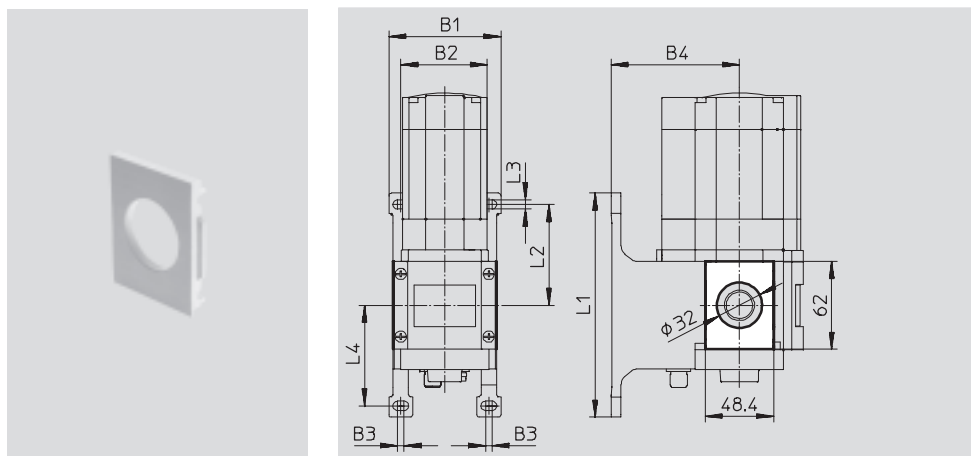
| Abmessungen und Bestellangaben | | | | | | |
|--------------------------------|------|----|----|----|-----------|---------|
| Baugröße | B1 | B2 | B4 | L1 | Teile-Nr. | Typ |
| MS4 | 43,6 | 6 | 21 | 42 | 538 779 | MS4-END |
| MS6 | 67 | 8 | 31 | 62 | 538 780 | MS6-END |


Befestigungsplatte MS6-AEND

(Bestellcode: WBE; Lieferumfang beinhaltet Befestigungswinkel MS6-WPB)

- in Verbindung mit Befestigungswinkel MS6-WP oder MS6-WPB zur Wandmontage eines Einzelgeräts mit Direktgewinde

Werkstoff:
Polyamid, verstärkt
Kupfer- und PTFE-frei



| Abmessungen und Bestellangaben | | | | | | | | | | | | |
|--------------------------------|----|----|-----|------|-----|----|-----|----|-------------------|-------------|-----------|--|
| Baugröße | B1 | B2 | B3 | B4 | L1 | L2 | L3 | L4 | KBK ¹⁾ | Gewicht [g] | Teile-Nr. | Typ |
| MS6 | 79 | 62 | 4,5 | 90,5 | 158 | 71 | 6,6 | 71 | 2 | 17 | 535 408 | MS6-AEND  Neu |

1) Korrosionsbeständigkeitsklasse 2 nach Festo Norm 940 070
Bauteile mit mäßiger Korrosionsbeanspruchung. Außenliegende sichtbare Teile mit vorrangig dekorativer Anforderung an die Oberfläche, die im direkten Kontakt zur umgebenden industriellen Atmosphäre bzw. Medien, wie Kühl- und Schmierstoffe stehen.

Wartungsgeräte Baureihe MS

Zubehör



Befestigungswinkel MS4/6-WP...

Montageabstände zur Befestigung von Wartungsgeräte-Kombinationen

1 Gerät

MS4-...: 40 mm

MS6-...: 62 mm

2 Geräte

MS4-...: 80 mm

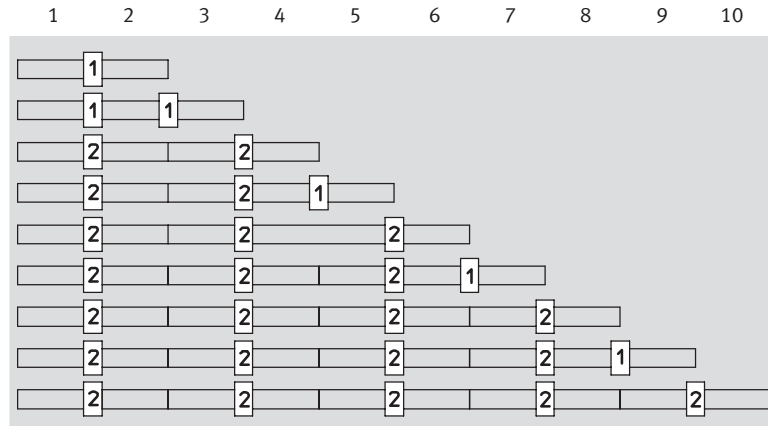
MS6-...: 124 mm mit WP, WPB

138 mm mit WPM-2D

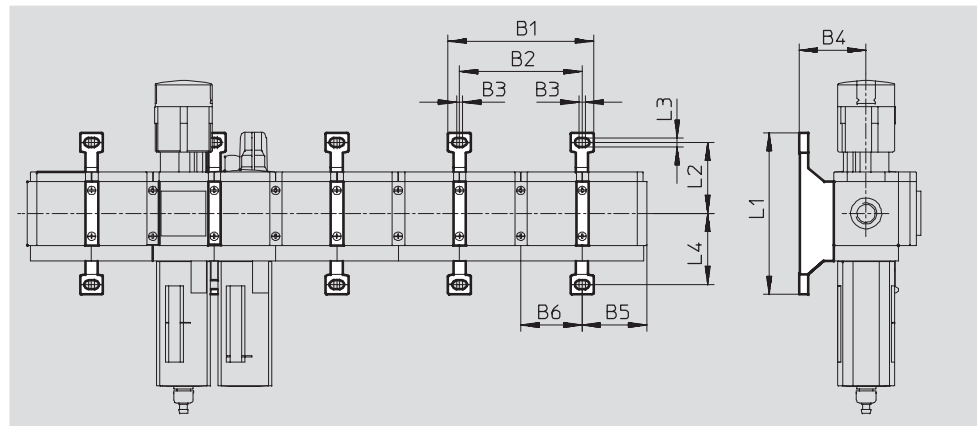
1 Befestigungswinkel WP, WPB
oder WPM-D

2 Befestigungswinkel WP, WPB
oder WPM-2D

Geräteanzahl



Montageabmessungen



| Typ | B1 | B2 | B3 | B4 | B5 | B6 | L1 | L2 | L3 | L4 |
|---------------------|------|-----|-----|------|------|----|-----|------|-----|------|
| MS4-WP | 95,2 | 80 | 4 | 44 | 41,9 | 40 | 106 | 46,5 | 5,6 | 46,7 |
| MS4-WPB | | | | 66 | | | | | | 40 |
| MS4-WPM-...D | | | | 44 | | | | | | 92,8 |
| MS6-WP | 141 | 124 | 4,5 | 54 | 64,5 | 62 | 158 | 71 | 6,6 | 71 |
| MS6-WPB | | | | 90,5 | | | | | | 41,3 |
| MS6-WPM-...D | | | | 54 | | | | | | 98,6 |

Wartungsgeräte Baureihe MS

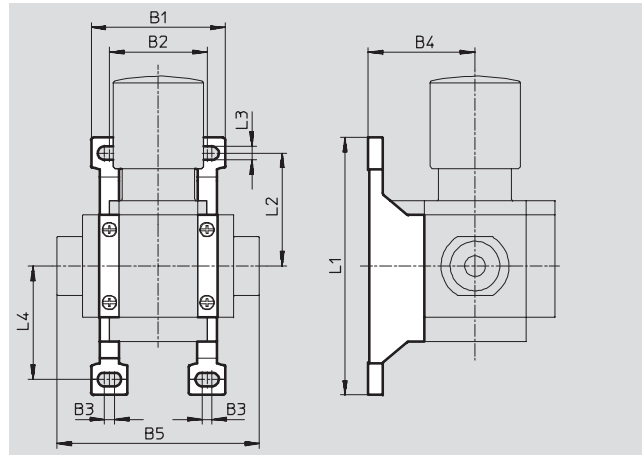
Zubehör



Befestigungswinkel MS4/6-WP

(Bestellcode: WP)

- für Verbindung der Module zur Wandmontage
- in Verbindung mit Anschlussplatte MS4/6-AG... zur Wandmontage eines Einzelgeräts
- in Verbindung mit Befestigungsplatte MS6-AEND zur Wandmontage eines Einzelgeräts mit Direktgewinde
- für Druckregelventil LRB mit Winkelabgangsblock B... hinten



Werkstoff:

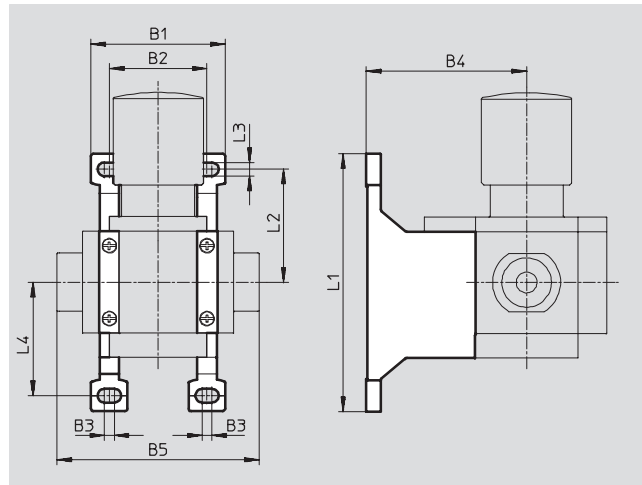
Alu-Druckguss

| Abmessungen und Bestellangaben | | | | | | | | | | | |
|--------------------------------|------|------|-----|----|------|-----|------|-----|------|-------------|----------------|
| Baugröße | B1 | B2 | B3 | B4 | B5 | L1 | L2 | L3 | L4 | Gewicht [g] | Teile-Nr. Typ |
| MS4 | 55,2 | 40,2 | 4 | 44 | 83,4 | 106 | 46,5 | 5,6 | 46,7 | 39 | 532 184 MS4-WP |
| MS6 | 79 | 62 | 4,5 | 54 | 115 | 158 | 71 | 6,6 | 71 | 76 | 532 195 MS6-WP |

Befestigungswinkel MS4/6-WPB

(Bestellcode: WPB)

- für Verbindung der Module zur Wandmontage
- in Verbindung mit Anschlussplatte MS4/6-AG... zur Wandmontage eines Einzelgeräts
- in Verbindung mit Befestigungsplatte MS6-AEND zur Wandmontage eines Einzelgeräts mit Direktgewinde
- mit großem Wandabstand für Druckregelventil



Werkstoff:

Alu-Druckguss

| Abmessungen und Bestellangaben | | | | | | | | | | | |
|--------------------------------|------|------|-----|------|------|-----|------|-----|------|-------------|-----------------|
| Baugröße | B1 | B2 | B3 | B4 | B5 | L1 | L2 | L3 | L4 | Gewicht [g] | Teile-Nr. Typ |
| MS4 | 55,2 | 40,2 | 4 | 66 | 83,4 | 106 | 46,5 | 5,6 | 46,7 | 55 | 526 063 MS4-WPB |
| MS6 | 79 | 62 | 4,5 | 90,5 | 115 | 158 | 71 | 6,6 | 71 | 115 | 526 074 MS6-WPB |

Wartungsgeräte Baureihe MS

Zubehör



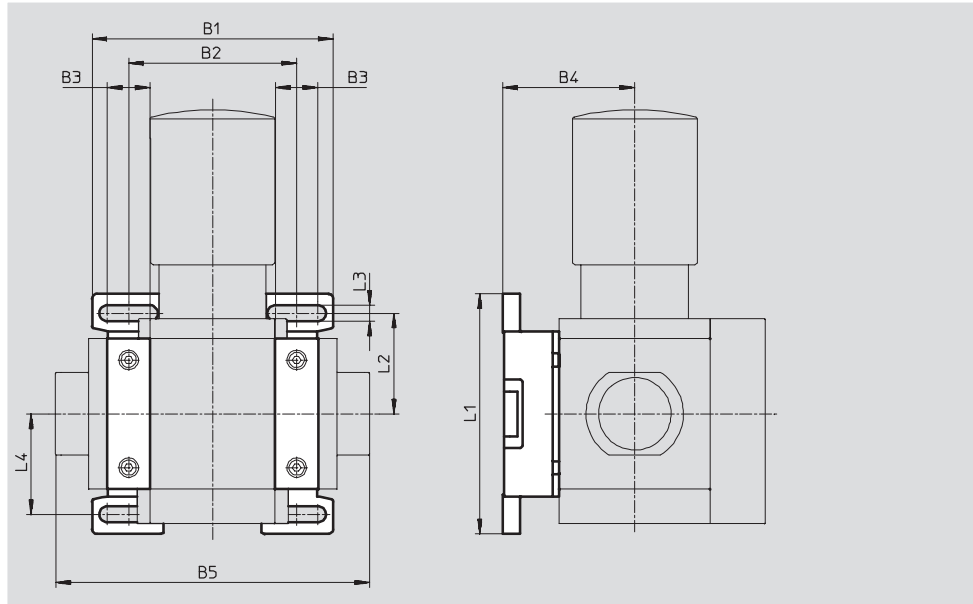
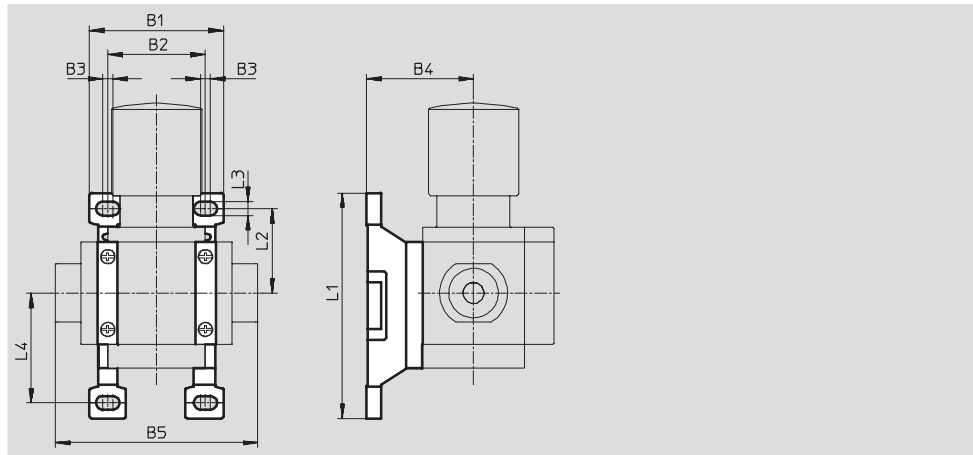
Befestigungswinkel MS4/6-WPM

(Bestellcode: WPM)

- für Verbindung der Module zur Wandmontage
- in Verbindung mit Anschlussplatte MS4/6-AG... zur Wandmontage eines Einzelgeräts
- schnelles Ein- und Aushängen
- für Einbau der Module mit Reglerknopf nach unten

Das im Lieferumfang enthaltene Distanzstück D bzw. 2D gewährleistet die Einhaltung des Montageabstands

Werkstoff:
Alu-Druckguss



| Abmessungen und Bestellangaben | | | | | | | | | | | | | |
|--------------------------------|------|-----|------|----|-------|------|------|-----|------|----------------|-------------|-----------|------------|
| Baugröße | B1 | B2 | B3 | B4 | B5 | L1 | L2 | L3 | L4 | Montageabstand | Gewicht [g] | Teile-Nr. | Typ |
| MS4 | 55,2 | 40 | 4 | 44 | 83,4 | 92,8 | 34,8 | 5,6 | 45,2 | 40 | 45 | 526 060 | MS4-WPM-D |
| | 95,2 | 80 | | | 123,4 | | | | | 80 | 55 | 526 061 | MS4-WPM-2D |
| MS6 | 99 | 69 | 17,5 | 54 | 129 | 98,6 | 41,3 | 6,6 | 41,3 | 62 | 144 | 526 073 | MS6-WPM-D |
| | 168 | 138 | | | 198 | | | | | 124 | 154 | 532 186 | MS6-WPM-2D |

Wartungsgeräte Baureihe MS

Zubehör

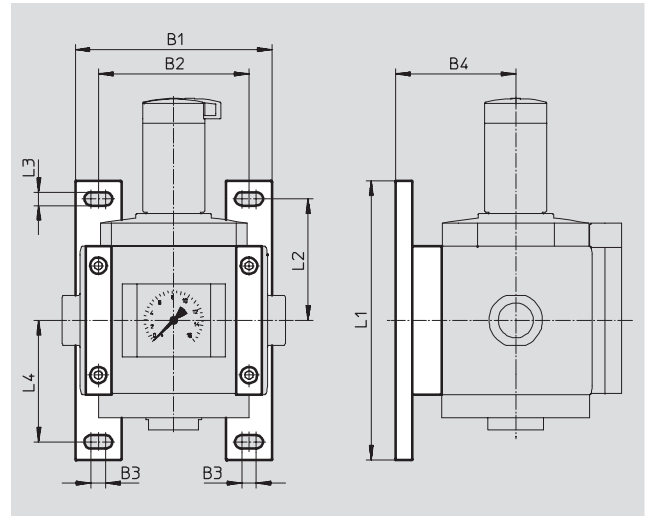


Befestigungswinkel MS12-WP

(Bestellcode: WP)

- für Verbindung der Module zur Wandmontage
- in Verbindung mit Anschlussplatte zur Wandmontage eines Einzelgeräts

Werkstoff:
Aluminium-Druckguss
Kupfer- und PTFE-frei



| Abmessungen und Bestellangaben | | | | | | | | | | | |
|--------------------------------|-----|-----|----|----|-----|-----|----|-----|-------------|-----------|---------|
| Baugröße | B1 | B2 | B3 | B4 | L1 | L2 | L3 | L4 | Gewicht [g] | Teile-Nr. | Typ |
| MS12 | 162 | 124 | 12 | 99 | 230 | 100 | 11 | 100 | 700 | 537 133 | MS12-WP |

Modulverbinder MS...-MV

- für Verbindung der Module

Werkstoff:
MS4/6: Edelstahl/Polyacetal

MS12: Aluminium-Druckguss,
Kupfer- und PTFE-frei

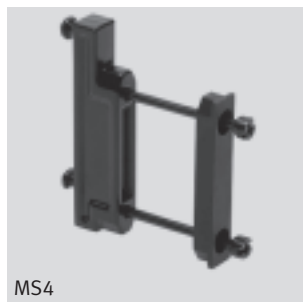


| Bestellangaben | | | |
|----------------|-------------|-----------|---------|
| Baugröße | Gewicht [g] | Teile-Nr. | Typ |
| MS4 | 36 | 532 798 | MS4-MV |
| MS6 | 54 | 532 799 | MS6-MV |
| MS12 | 500 | 537 134 | MS12-MV |

Modulverbinder MS4/6-MVM

- für Einbau der Module mit Reglerknopf nach unten

Werkstoff:
Alu-Druckguss



| Bestellangaben | | | |
|----------------|-----------|---------|--|
| Baugröße | Teile-Nr. | Typ | |
| MS4 | 532 800 | MS4-MVM | |
| MS6 | 532 801 | MS6-MVM | |

Wartungsgeräte Baureihe MS

Zubehör

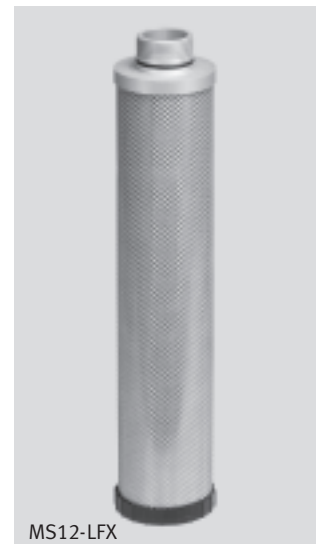
FESTO

Filterpatrone MS4/6-LF...



| Bestellangaben | | | | |
|----------------|--------------------------|--|-----------|------------------|
| Baugröße | | Filtergrad [µm] | Teile-Nr. | Typ |
| MS4 | Feinstfilterpatrone | 0,01 | 162 674 | MS4/D-MINI-LFM-A |
| | Feinfilterpatrone | 1 | 162 677 | MS4/D-MINI-LFM-B |
| | Filterpatrone | 5 | 534 501 | MS4-LFP-C |
| | Filterpatrone | 40 | 534 502 | MS4-LFP-E |
| | Aktivkohle-Filterpatrone | Restölgehalt ≤ 0,003 mg/m ³ | 532 912 | MS4/D-MINI-LFX |
| MS6 | Feinstfilterpatrone | 0,01 | 532 909 | MS6-LFM-A |
| | Feinfilterpatrone | 1 | 532 910 | MS6-LFM-B |
| | Filterpatrone | 5 | 534 499 | MS6-LFP-C |
| | Filterpatrone | 40 | 534 500 | MS6-LFP-E |
| | Aktivkohle-Filterpatrone | Restölgehalt ≤ 0,003 mg/m ³ | 532 911 | MS6-LFX |

Filterpatrone MS12-LF...

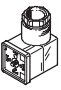


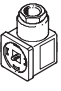
| Bestellangaben | | | | |
|----------------|--------------------------|--|-----------|------------|
| Baugröße | | Filtergrad [µm] | Teile-Nr. | Typ |
| MS12 | Feinstfilterpatrone | 0,01 | 537 146 | MS12-LFM-A |
| | Feinfilterpatrone | 1 | 537 145 | MS12-LFM-B |
| | Filterpatrone | 5 | 537 143 | MS12-LFP-C |
| | Filterpatrone | 40 | 537 144 | MS12-LFP-E |
| | Aktivkohle-Filterpatrone | Restölgehalt ≤ 0,003 mg/m ³ | 537 147 | MS12-LFX |

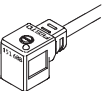
Wartungsgeräte Baureihe MS


Zubehör

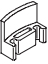
FESTO

| Bestellangaben – Winkeldose PEV | | | | | | Datenblätter → www.festo.com |
|---|------------------|--------------------------|------------------------|-----------------------|----------------|---|
| | Beschreibung | Betriebsspannungsbereich | Elektrischer Anschluss | Schaltzustandsanzeige | Teile-Nr. | Typ |
|  | für PEV-¼-...-OD | 15 ... 30 V DC | 4-polig | LED gelb | 164 274 | PEV-¼-WD-LED-24 |
| | | ≤ 230 V AC ≤ 180 V DC | 4-polig | LED gelb | 164 275 | PEV-¼-WD-LED-230 |

| Bestellangaben – Steckdose MSSD | | | | | | Datenblätter → www.festo.com |
|---|------------------|--------------------------|------------------------|--------------------------------|----------------|---|
| | Beschreibung | Betriebsspannungsbereich | Elektrischer Anschluss | Befestigungsart Kabelanschluss | Teile-Nr. | Typ |
|  | für PEV-¼-...-OD | ≤ 250 V AC/DC | 3-polig | Klemmschrauben | 171 157 | MSSD-C-4P |
| | | | 4-polig | Schneidklemmtechnik | 192 745 | MSSD-EB-S-M14 |
| | für MS4/6-EE/DE | ≤ 250 V AC/DC | 3-polig | Klemmschrauben | 151 687 | MSSD-EB |
| | | | 4-polig | Schneidklemmtechnik | 192 748 | MSSD-C-S-M16 |

| Bestellangaben – Steckdosenkabel KMEB/KMC | | | | | | Datenblätter → www.festo.com |
|---|-----------------|--------------------------|-----------------------|----------------|----------------|---|
| | Beschreibung | Betriebsspannungsbereich | Schaltzustandsanzeige | Kabellänge [m] | Teile-Nr. | Typ |
|  | für MS4/6-EE/DE | 24 V DC | LED | 2,5 | 151 688 | KMEB-1-24-2,5-LED |
| | | 24 V DC | LED | 5 | 151 689 | KMEB-1-24-5-LED |
| | | 24 V DC | LED | 10 | 193 457 | KMEB-1-24-10-LED |
| | | 230 V AC | – | 2,5 | 151 690 | KMEB-1-230AC-2,5 |
| | | 230 V AC | – | 5 | 151 691 | KMEB-1-230AC-5 |
| | für MS12-EE/DE | 24 V DC | LED | 2,5 | 30 931 | KMC-1-24DC-2,5-LED |
| | | 24 V DC | LED | 5 | 30 933 | KMC-1-24DC-5-LED |
| | | 24 V DC | LED | 10 | 193 459 | KMC-1-24-10-LED |
| | | 230 V AC | – | 2,5 | 30 932 | KMC-1-230AC-2,5 |
| | | 230 V AC | – | 5 | 30 934 | KMC-1-230AC-5 |

| Bestellangaben – Leuchtdichtung MEB-LD/MC-LD | | | | Datenblätter → www.festo.com |
|---|--|--------------------------|----------------|---|
| | Beschreibung | Betriebsspannungsbereich | Teile-Nr. | Typ |
|  | für Steckdosenkabel KMEB und Steckdose MSSD-EB | 12 ... 24 V DC | 151 717 | MEB-LD-12-24DC |
| | | 230 V DC/AC ±10% | 151 718 | MEB-LD-230AC |
| | für Steckdosenkabel KMC und Steckdose MSSD-C | 12 ... 24 V DC | 19 145 | MC-LD-12-24DC |
| | | 230 V DC/AC ±10% | 19 146 | MC-LD-230AC |


| Bestellangaben – Sperrclip CPV18-HV | | | | | Datenblätter → www.festo.com | |
|---|-------------------------|-----------|---|------------------|---|-----------|
| | Beschreibung | Teile-Nr. | Typ | PE ¹⁾ | | |
|  | für MS4/6-EE/DE-...-V24 | | Abdeckung der Handhilfsbetätigung, der Clip verhindert die Betätigung | 530 056 | CPV18-HV | 10 |


1) Packungseinheit in Stück

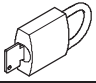
Wartungsgeräte Baureihe MS


Zubehör

FESTO

| Bestellangaben – Schalldämpfer U | | | Datenblätter → www.festo.com | |
|---|----------------|-------------------------|---|-------------------------------------|
| | Beschreibung | Pneumatischer Anschluss | Teile-Nr. | Typ |
|  | für MS4-EM1/EE | G $\frac{1}{4}$ | 6 842 | U-$\frac{1}{4}$-B |
| | für MS6-EM1/EE | G $\frac{1}{2}$ | 6 844 | U-$\frac{1}{2}$-B |
| | für MS12-EM/EE | G1 | 151 990 | U-1-B |

| Bestellangaben – Doppelnippel ESK | | | | |
|---|---|-------------------------|-----------------|---|
| | Beschreibung | Pneumatischer Anschluss | Teile-Nr. | Typ |
|  | verstellbar für Winkelausgleich • für den nachträglichen Einbau von Druckschalter PEV oder Drucksensor SDE1 an Abzweigmodul MS-FRM | R $\frac{1}{8}$ | R $\frac{1}{4}$ | 534 151 ESK-$\frac{1}{8}$-$\frac{1}{4}$ |
| | | R $\frac{1}{4}$ | R $\frac{1}{4}$ | 151 521 ESK-$\frac{1}{4}$-$\frac{1}{4}$ |
| | | | R $\frac{1}{2}$ | 534 153 ESK-$\frac{1}{4}$-$\frac{1}{2}$ |

| Bestellangaben – Bügelschloss LRVS-D | | | | |
|---|--|-------------|----------------|---------------|
| | Beschreibung | Gewicht [g] | Teile-Nr. | Typ |
|  | für Filterregel- und Druckregelventile | 120 | 193 786 | LRVS-D |

| Bestellangaben – Spezialöl OFSW | | | | |
|---|--------------|--------------|----------------|----------------|
| | Beschreibung | Lieferumfang | Teile-Nr. | Typ |
|  | für Öler | 1 Liter | 152 811 | OFSW-32 |