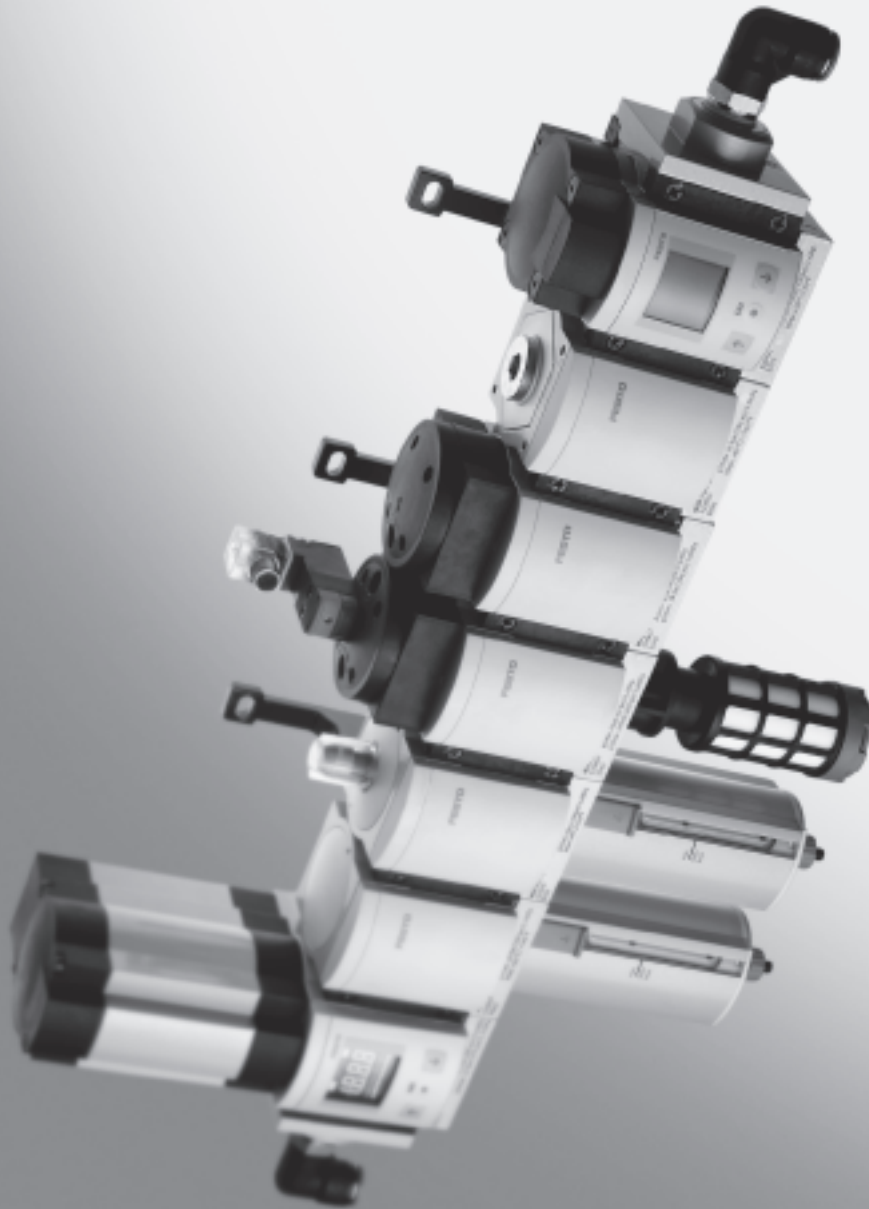


Konfigurierbar

→ www.festo.com/de/engineering



- 3 Baugrößen:
MS4 – Rastermaß 40 mm,
MS6 – Rastermaß 62 mm,
MS12 – Rastermaß 124 mm

- Modular
- Montagefreundlich
- Funktionsvielfalt
- Kompakt bei hohen Durchflusswerten
- Modernes Design
- Variantenvielfalt
- Integrierte Sicherheitsfunktionen

Ausgewählte Typen nach ATEX-Richtlinie für explosionsfähige Atmosphären

→ www.festo.com/de/ex

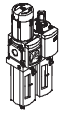
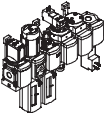








Wartungsgeräte Baureihe MS

Lieferübersicht



Wartungsgeräte Baureihe MS

1

Typ	Bau- größe	Pneumatischer Anschluss im Gehäuse	Anschlussplatte	Druckregelbereich [bar]						Filterfeinheit [µm]			
				0,05 ... 0,7	0,05 ... 2,5	0,1 ... 4	0,3 ... 7	0,1 ... 12	0,5 ... 16	0,01 ... A	1 ... B	5 ... C	40 ... E
Code			AG...	D2	D4	D5	D6	D7	D8	A	B	C	E
Wartungseinheiten													
MSB-FRC 	4	G $\frac{1}{8}$, G $\frac{1}{4}$	G $\frac{1}{8}$, G $\frac{1}{4}$, G $\frac{3}{8}$	-	-	-	■	■	-	-	-	■	■
	6	G $\frac{1}{4}$, G $\frac{3}{8}$, G $\frac{1}{2}$	G $\frac{1}{4}$, G $\frac{3}{8}$, G $\frac{1}{2}$, G $\frac{3}{4}$	-	-	-	■	■	-	-	-	■	■
	12	-	-	-	-	-	-	-	-	-	-	-	-
Wartungsgeräte-Kombinationen (weitere Varianten bestellbar über Konfigurator → www.festo.com/de/engineering)													
MSB 	4	G $\frac{1}{4}$	G $\frac{1}{8}$, G $\frac{1}{4}$, G $\frac{3}{8}$	-	-	-	■	■	-	-	-	■	■
	6	G $\frac{1}{2}$	G $\frac{1}{4}$, G $\frac{3}{8}$, G $\frac{1}{2}$, G $\frac{3}{4}$	-	-	-	■	■	-	-	-	■	■
	12	-	-	-	-	-	-	-	-	-	-	-	-
Einzelgeräte													
Filterregel- ventile MS-LFR 	4	G $\frac{1}{8}$, G $\frac{1}{4}$	G $\frac{1}{8}$, G $\frac{1}{4}$, G $\frac{3}{8}$	-	-	■	■	■	-	-	-	■	■
	6	G $\frac{1}{4}$, G $\frac{3}{8}$, G $\frac{1}{2}$	G $\frac{1}{4}$, G $\frac{3}{8}$, G $\frac{1}{2}$, G $\frac{3}{4}$	-	-	■	■	■	■	-	-	■	■
	12	-	G1, G1 $\frac{1}{4}$, G1 $\frac{1}{2}$, G2	-	-	-	■	■	■	-	-	■	■
Filter MS-LF 	4	G $\frac{1}{8}$, G $\frac{1}{4}$	G $\frac{1}{8}$, G $\frac{1}{4}$, G $\frac{3}{8}$	-	-	-	-	-	-	-	-	■	■
	6	G $\frac{1}{4}$, G $\frac{3}{8}$, G $\frac{1}{2}$	G $\frac{1}{4}$, G $\frac{3}{8}$, G $\frac{1}{2}$, G $\frac{3}{4}$	-	-	-	-	-	-	-	-	■	■
	12	-	G1, G1 $\frac{1}{4}$, G1 $\frac{1}{2}$, G2	-	-	-	-	-	-	-	-	■	■
Fein- und Feinstfilter MS-LFM 	4	G $\frac{1}{8}$, G $\frac{1}{4}$	G $\frac{1}{8}$, G $\frac{1}{4}$, G $\frac{3}{8}$	-	-	-	-	-	-	■	■	-	-
	6	G $\frac{1}{4}$, G $\frac{3}{8}$, G $\frac{1}{2}$	G $\frac{1}{4}$, G $\frac{3}{8}$, G $\frac{1}{2}$, G $\frac{3}{4}$	-	-	-	-	-	-	■	■	-	-
	12	-	G1, G1 $\frac{1}{4}$, G1 $\frac{1}{2}$, G2	-	-	-	-	-	-	■	■	-	-
Aktivkohle- filter MS-LFX 	4	G $\frac{1}{8}$, G $\frac{1}{4}$	G $\frac{1}{8}$, G $\frac{1}{4}$, G $\frac{3}{8}$	-	-	-	-	-	-	-	-	-	-
	6	G $\frac{1}{4}$, G $\frac{3}{8}$, G $\frac{1}{2}$	G $\frac{1}{4}$, G $\frac{3}{8}$, G $\frac{1}{2}$, G $\frac{3}{4}$	-	-	-	-	-	-	-	-	-	-
	12	-	G1, G1 $\frac{1}{4}$, G1 $\frac{1}{2}$, G2	-	-	-	-	-	-	-	-	-	-
Druckregel- ventile MS-LR 	4	G $\frac{1}{8}$, G $\frac{1}{4}$	G $\frac{1}{8}$, G $\frac{1}{4}$, G $\frac{3}{8}$	-	-	■	■	■	-	-	-	-	-
	6	G $\frac{1}{4}$, G $\frac{3}{8}$, G $\frac{1}{2}$	G $\frac{1}{4}$, G $\frac{3}{8}$, G $\frac{1}{2}$, G $\frac{3}{4}$	-	-	■	■	■	■	-	-	-	-
	12	-	G1, G1 $\frac{1}{4}$, G1 $\frac{1}{2}$, G2	-	-	-	■	■	■	-	-	-	-
Druckregel- ventile MS-LRB 	4	G $\frac{1}{4}$	G $\frac{1}{8}$, G $\frac{1}{4}$, G $\frac{3}{8}$	-	-	■	■	■	-	-	-	-	-
	6	G $\frac{1}{2}$	G $\frac{1}{4}$, G $\frac{3}{8}$, G $\frac{1}{2}$, G $\frac{3}{4}$	-	-	■	■	■	■	-	-	-	-
	12	-	-	-	-	-	-	-	-	-	-	-	-
Präzisions- Druckregel- ventile MS-LRP 	4	-	-	-	-	-	-	-	-	-	-	-	-
	6	G $\frac{1}{4}$, G $\frac{3}{8}$, G $\frac{1}{2}$	G $\frac{1}{4}$, G $\frac{3}{8}$, G $\frac{1}{2}$, G $\frac{3}{4}$	■	■	■	-	■	-	-	-	-	-
	12	-	-	-	-	-	-	-	-	-	-	-	-
Präzisions- Druckregel- ventile MS-LRPB 	4	-	-	-	-	-	-	-	-	-	-	-	-
	6	G $\frac{1}{2}$	G $\frac{1}{4}$, G $\frac{3}{8}$, G $\frac{1}{2}$, G $\frac{3}{4}$	■	■	■	-	■	-	-	-	-	-
	12	-	-	-	-	-	-	-	-	-	-	-	-

Wartungsgeräte Baureihe MS

Lieferübersicht



Typ	Bau- größe	Schalen- schutz		Kondensatablass				Druckanzeige				Betätigungs- sicherung		Optionen		→ Seite	
		Kunststoffschutzkorb	Metallschale	manuell drehend	halbautomatisch	vollautomatisch	extern, vollautomatisch, elektrisch	Verschlussblende (ohne Manometer)	integriertes MS-Manometer	Adapter EN-Manometer G1/8	Adapter EN-Manometer G1/4	Drucksensor mit Anzeige	Drehknopf, abschließbar	Drehknopf, lang	Schalldämpfer		Durchflussrichtung von rechts nach links
Code		R	U	M	H	V	E...	VS	AG	A8	A4	AD...	AS	LD	S	Z	
Wartungseinheiten																	
MSB-FRC	4	■	-	■	-	■	-	-	■	-	-	-	■	-	-	■	2-2
	6	■	■	■	-	■	-	-	■	-	-	-	■	-	-	■	
	12	-															
Wartungsgeräte-Kombinationen																	
MSB	4	■	■	■	-	■	-	-	■	-	-	-	■	-	-	■	2-2
	6	■	■	■	-	■	-	-	■	-	-	-	■	-	-	■	
	12	-															
Einzelgeräte																	
Filterregelventile MS-LFR	4	■	■	■	■	■	-	■	■	■	■	■	■	■	-	■	3-2
	6	■	■	■	■	■	■	■	■	-	■	■	■	■	-	■	
	12	-	■	■	-	■	■	■	■	-	■	-	■	■	-	■	3-18
Filter MS-LF	4	■	■	■	■	■	-	-	-	-	-	-	-	-	-	■	4-2, 4-4
	6	■	■	■	■	■	■	-	-	-	-	-	-	-	-	■	
	12	-	■	■	-	■	■	-	-	-	-	-	-	-	-	■	4-26, 4-28
Fein- und Feinstfilter MS-LFM	4	■	■	■	■	■	-	-	-	-	-	-	-	-	-	■	4-2, 4-12
	6	■	■	■	■	■	■	-	-	-	-	-	-	-	-	■	
	12	-	■	■	-	■	■	-	-	-	-	-	-	-	-	■	4-26, 4-33
Aktivkohlefilter MS-LFX	4	■	■	■	-	-	-	-	-	-	-	-	-	-	-	■	4-2, 4-20
	6	■	■	■	-	-	-	-	-	-	-	-	-	-	-	■	
	12	-	■	-	-	-	-	-	-	-	-	-	-	-	-	■	4-26, 4-40
Druckregelventile MS-LR	4	-	-	-	-	-	-	■	■	■	■	■	■	■	-	■	5-2, 5-7
	6	-	-	-	-	-	-	■	■	-	■	■	■	■	-	■	
	12	-	-	-	-	-	-	■	■	-	■	-	■	■	-	■	5-58
Druckregelventile MS-LRB	4	-	-	-	-	-	-	■	■	■	■	■	■	■	-	■	5-2, 5-16
	6	-	-	-	-	-	-	■	■	-	■	■	■	■	-	■	
	12	-															
Präzisions-Druckregelventile MS-LRP	4	-															5-24, 5-29
	6	-	-	-	-	-	-	■	-	-	■	■	■	■	-	■	
	12	-															
Präzisions-Druckregelventile MS-LRPB	4	-															5-24, 5-38
	6	-	-	-	-	-	-	■	-	-	■	■	■	■	-	■	
	12	-															

Wartungsgeräte Baureihe MS

Lieferübersicht



Wartungsgeräte Baureihe MS

1

Typ	Bau- größe	Pneumatischer Anschluss im Gehäuse	Anschlussplatte	Druckregelbereich [bar]				Versorgungsspannung				
				0,3 ... 4	0,3 ... 7	0,5 ... 12	0,5 ... 16	24 V DC, Anschluss- bild nach EN 175301	24 V DC, Anschluss- bild M12 nach DESINA	110 V AC, Anschluss- bild nach EN 175301	230 V AC, Anschluss- bild nach EN 175301	
Code			AG...	D5	D6	D7	D8	V24	V24P	V110	V230	
Einzelgeräte												
Elektrik-Druck- regelventile MS-LRE		4	–									
		6	G $\frac{1}{4}$, G $\frac{3}{8}$, G $\frac{1}{2}$	G $\frac{1}{4}$, G $\frac{3}{8}$, G $\frac{1}{2}$, G $\frac{3}{4}$	■	■	■	■	–	–	–	–
		12	–									
Öler MS-LOE		4	G $\frac{1}{8}$, G $\frac{1}{4}$	G $\frac{1}{8}$, G $\frac{1}{4}$, G $\frac{3}{8}$	–	–	–	–	–	–	–	
		6	G $\frac{1}{4}$, G $\frac{3}{8}$, G $\frac{1}{2}$	G $\frac{1}{4}$, G $\frac{3}{8}$, G $\frac{1}{2}$, G $\frac{3}{4}$	–	–	–	–	–	–	–	
		12	–	G1, G1 $\frac{1}{4}$, G1 $\frac{1}{2}$, G2	–	–	–	–	–	–	–	
Einschalt- ventile MS-EM(1)		4	G $\frac{1}{8}$, G $\frac{1}{4}$	G $\frac{1}{8}$, G $\frac{1}{4}$, G $\frac{3}{8}$	–	–	–	–	–	–	–	
		6	G $\frac{1}{4}$, G $\frac{3}{8}$, G $\frac{1}{2}$	G $\frac{1}{4}$, G $\frac{3}{8}$, G $\frac{1}{2}$, G $\frac{3}{4}$	–	–	–	–	–	–	–	
		12	–	G1, G1 $\frac{1}{4}$, G1 $\frac{1}{2}$, G2	–	–	–	–	–	–	–	
Einschalt- ventile MS-EE		4	G $\frac{1}{8}$, G $\frac{1}{4}$	G $\frac{1}{8}$, G $\frac{1}{4}$, G $\frac{3}{8}$	–	–	–	–	■	–	■	■
		6	G $\frac{1}{4}$, G $\frac{3}{8}$, G $\frac{1}{2}$	G $\frac{1}{4}$, G $\frac{3}{8}$, G $\frac{1}{2}$, G $\frac{3}{4}$	–	–	–	–	■	–	■	■
		12	–	G1, G1 $\frac{1}{4}$, G1 $\frac{1}{2}$, G2	–	–	–	–	■	■	■	■
Druckaufbau- ventile MS-DL		4	G $\frac{1}{8}$, G $\frac{1}{4}$	G $\frac{1}{8}$, G $\frac{1}{4}$, G $\frac{3}{8}$	–	–	–	–	–	–	–	
		6	G $\frac{1}{4}$, G $\frac{3}{8}$, G $\frac{1}{2}$	G $\frac{1}{4}$, G $\frac{3}{8}$, G $\frac{1}{2}$, G $\frac{3}{4}$	–	–	–	–	–	–	–	
		12	–	G1, G1 $\frac{1}{4}$, G1 $\frac{1}{2}$, G2	–	–	–	–	–	–	–	
Druckaufbau- ventile MS-DE		4	G $\frac{1}{8}$, G $\frac{1}{4}$	G $\frac{1}{8}$, G $\frac{1}{4}$, G $\frac{3}{8}$	–	–	–	–	■	–	■	■
		6	G $\frac{1}{4}$, G $\frac{3}{8}$, G $\frac{1}{2}$	G $\frac{1}{4}$, G $\frac{3}{8}$, G $\frac{1}{2}$, G $\frac{3}{4}$	–	–	–	–	■	–	■	■
		12	–	G1, G1 $\frac{1}{4}$, G1 $\frac{1}{2}$, G2	–	–	–	–	■	■	■	■
Membran- Lufttrockner MS-LDM1		4	G $\frac{1}{8}$, G $\frac{1}{4}$	G $\frac{1}{8}$, G $\frac{1}{4}$, G $\frac{3}{8}$	–	–	–	–	–	–	–	
		6	G $\frac{1}{4}$, G $\frac{3}{8}$, G $\frac{1}{2}$	G $\frac{1}{4}$, G $\frac{3}{8}$, G $\frac{1}{2}$, G $\frac{3}{4}$	–	–	–	–	–	–	–	
		12	–									
Abzweig- module MS-FRM		4	G $\frac{1}{8}$, G $\frac{1}{4}$	G $\frac{1}{8}$, G $\frac{1}{4}$, G $\frac{3}{8}$	–	–	–	–	–	–	–	
		6	G $\frac{1}{4}$, G $\frac{3}{8}$, G $\frac{1}{2}$	G $\frac{1}{4}$, G $\frac{3}{8}$, G $\frac{1}{2}$, G $\frac{3}{4}$	–	–	–	–	–	–	–	
		12	–	G1, G1 $\frac{1}{4}$, G1 $\frac{1}{2}$, G2	–	–	–	–	–	–	–	
Durchfluss- sensoren MS-SFE		4	–									
		6	G $\frac{1}{2}$	G $\frac{1}{2}$	–	–	–	–	–	–	–	
		12	–									

Wartungsgeräte Baureihe MS

Lieferübersicht

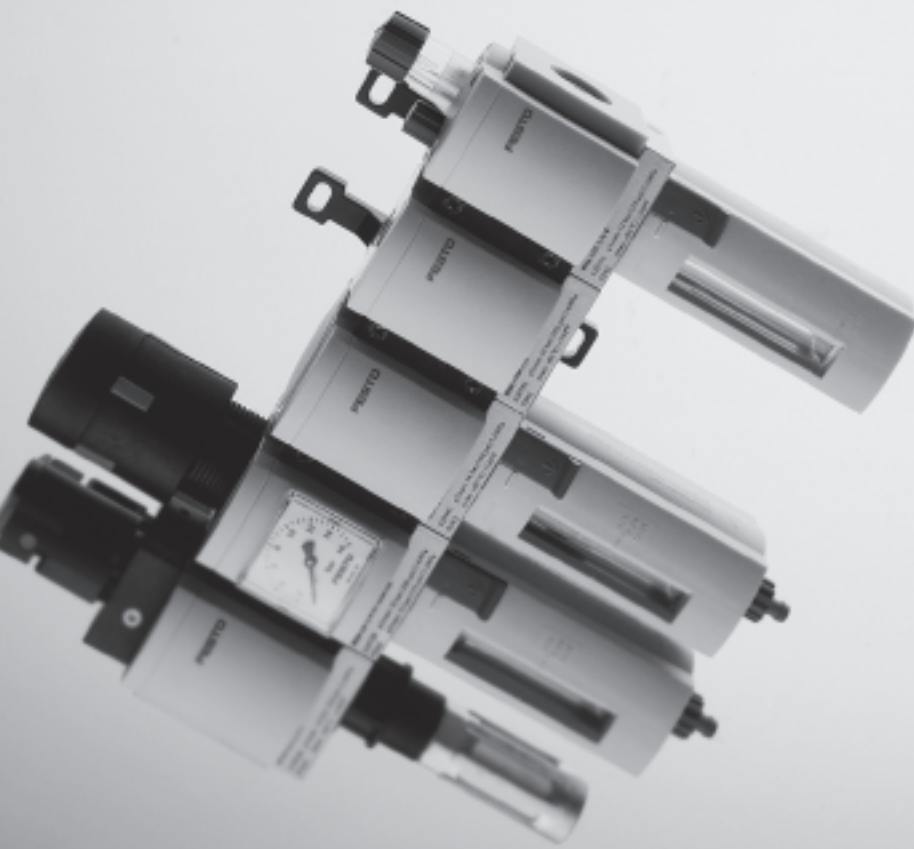


Typ	Bau- größe	Schalenschutz		Druckanzeige					Schaltausgang		Optionen		→ Seite	
		Kunststoffschutzkorb	Metallschale	Verschlussblende (ohne Manometer)	integriertes MS-Manometer	Adapter EN-Manometer G $\frac{1}{8}$	Adapter EN-Manometer G $\frac{1}{4}$	Drucksensor mit Anzeige	2x PNP	2x NPN	Schalldämpfer	Durchflussrichtung von rechts nach links		
														R
Einzelgeräte														
Elektrik-Druck- regelventile MS-LRE	4	-												5-46
	6	-	-	■	■	-	■	-	-	-	-	-	■	
	12	-												
Öler MS-LOE	4	■	■	-	-	-	-	-	-	-	-	-	■	6-2
	6	■	■	-	-	-	-	-	-	-	-	-	■	
	12	-	■	-	-	-	-	-	-	-	-	-	■	6-10
Einschalt- ventile MS-EM(1)	4	-	-	■	■	■	■	■	-	-	■	■	7-2, 7-5	
	6	-	-	■	■	-	■	■	-	-	■	■		
	12	-	-	■	■	-	■	-	-	-	■	■	7-30, 7-33	
Einschalt- ventile MS-EE	4	-	-	■	■	■	■	■	-	-	■	■	7-2, 7-10	
	6	-	-	■	■	-	■	■	-	-	■	■		
	12	-	-	■	■	-	■	-	-	-	■	■	7-30, 7-37	
Druckaufbau- ventile MS-DL	4	-	-	■	■	■	■	■	-	-	-	■	7-2, 7-18	
	6	-	-	■	■	-	■	■	-	-	-	■		
	12	-	-	■	■	-	■	-	-	-	-	■	7-30, 7-41	
Druckaufbau- ventile MS-DE	4	-	-	■	■	■	■	■	-	-	-	■	7-2, 7-23	
	6	-	-	■	■	-	■	■	-	-	-	■		
	12	-	-	■	■	-	■	-	-	-	-	■	7-30, 7-45	
Membran- Lufttrockner MS-LDM1	4	-	■	-	-	-	-	-	-	-	-	■	8-2	
	6	-	■	-	-	-	-	-	-	-	-	■		
	12	-												
Abzweig- module MS-FRM	4	-	-	■	■	■	■	■	-	-	-	■	9-2	
	6	-	-	■	■	-	■	■	-	-	-	■		
	12	-	-	■	-	-	-	-	-	-	-	-	9-14	
Durchfluss- sensoren MS-SFE	4	-											10-2	
	6	-	-	-	-	-	-	-	■	■	-	■ ¹⁾		
	12	-												

1) Nur über Konfigurator bestellbar → www.festo.com/de/engineering

Konfigurierbar

→ www.festo.com/de/engineering



- MS4 – Rastermaß 40 mm,
MS6 – Rastermaß 62 mm
- Modular
- Montagefreundlich
- Funktionsvielfalt
- Kompakt bei hohen
Durchflusswerten
- Modernes Design
- Variantenvielfalt
- Integrierte Sicherheits-
funktionen

Ausgewählte Typen nach
ATEX-Richtlinie für
explosionsfähige
Atmosphären

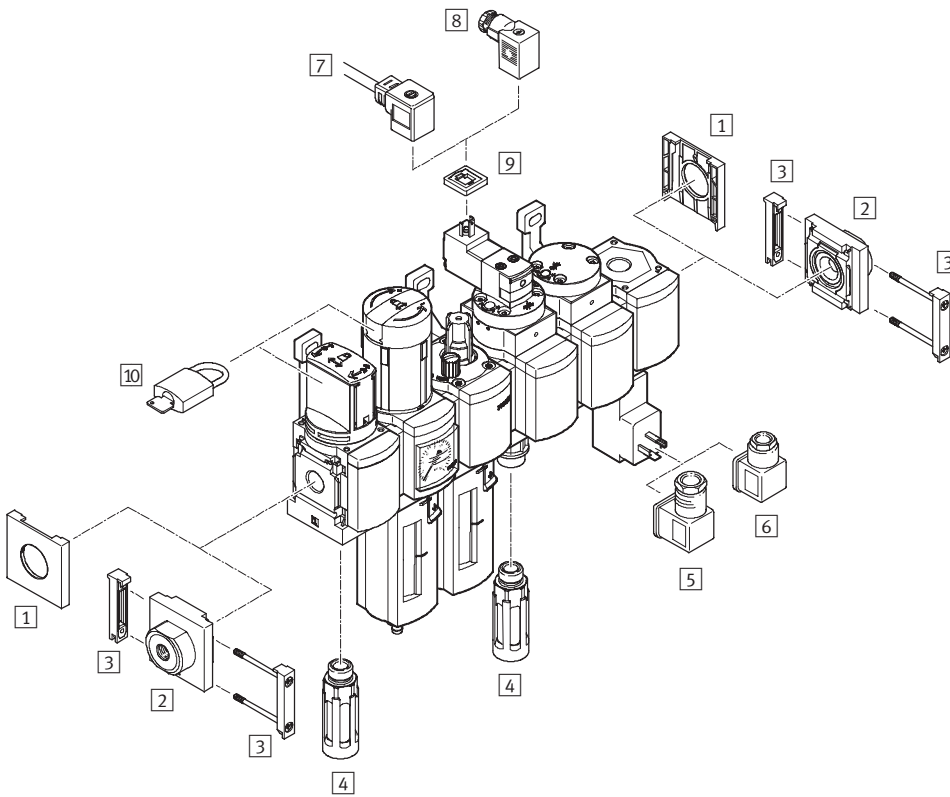
→ www.festo.com/de/ex




Wartungsgeräte-Kombinationen MSB4/MSB6, Baureihe MS

Peripherieübersicht

FESTO



-  - Hinweis
Die Zubehörauswahl hängt von der gewählten Wartungsgeräte-Kombination ab.

Zubehörauswahl
➔ Peripherieseiten der Einzelgeräte

Befestigungselemente und Zubehör	➔ Seite
1 Abdeckkappe MS4/6-END	11-3
2 Anschlussplatte MS4/6-AG...	11-2
3 Modulverbinder MS4/6-MV	11-7
4 Schalldämpfer U	11-10
5 Winkeldose PEV-1/4-WD-LED	11-9
6 Steckdose MSSD-C-4P	11-9
7 Steckdosenkabel KMEB	11-9
8 Steckdose MSSD-EB	11-9
9 Leuchtdichtung MEB-LD	11-9
10 Bügelverschluss LRVS-D	11-10
- Befestigungswinkel (für Wartungseinheit MSB-FRC) MS4/6-WP/WPB/WPM	11-5, 11-6

Wartungsgeräte-Kombinationen MSB4/MSB6, Baureihe MS

Typenschlüssel

MSB 6 - 1/2 : H7 N3 M2 - WP

Baureihe

MSB	Wartungsgeräte-Kombination
-----	----------------------------

Baugröße

4	Rastermaß 40 mm
6	Rastermaß 62 mm

Pneumatischer Anschluss

1/4	Gewinde G1/4
1/2	Gewinde G1/2

Wartungsgeräte-Kombination

Einschaltventil → 7-4

C3	MS...-EM1
----	-----------

Filter → 4-3

H1	MS...-LF-ERV
H2	MS...-LF-ERM
H3	MS...-LF-CRM
H4	MS...-LF-CRV
H7	MS...-LF-EUV
H8	MS...-LF-EUM

Filterregelventil → 3-3

J1	MS...-LFR-D7-ERM-AS
J2	MS...-LFR-D7-ERV-AS
J3	MS...-LFR-D7-CRM-AS
J4	MS...-LFR-D7-CRV-AS

Druckregelventil → 5-6

N2	MS...-LR-D6-AS
N3	MS...-LR-D7-AS

Druckaufbauventil → 7-4

A1	MS...-DL
----	----------

Öler → 6-3

M1	MS...-LOE-R
M2	MS...-LOE-U

Einschaltventil → 7-4

D1	MS...-EE-V24
D7	MS...-EE-10V24

Abzweigmodul → 9-4

F3	MS...-FRM-Y
----	-------------

Befestigungsart

WP	Befestigungswinkel
----	--------------------

Wartungsgeräte Baureihe MS
Wartungseinheiten

Weitere Varianten können Sie über den Produktbaukasten bestellen
 Wartungsgeräte-Kombinationen → www.festo.com/de/engineering

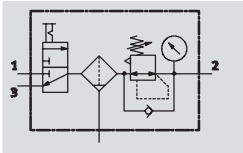
- Anschlussgröße
- Anschlussplatten
- Wartungsgeräte Bestückung
- Alternative Durchflussrichtung

Wartungsgeräte-Kombinationen MSB4/MSB6, Baureihe MS

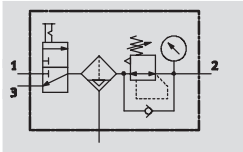
Datenblatt

FESTO

Funktion
mit Kondensatablass
manuell drehend



mit Kondensatablass
vollautomatisch



- - Durchfluss
950 ... 5 100 l/min
- - Temperaturbereich
-10 ... +60 °C
- - Druckregelbereich
0,5 ... 12 bar



- Zur gefilterten und ungeölte Druckluftversorgung
- Ausgangsdruck ist innerhalb des Druckregelbereichs stufenlos einstellbar
- Versorgungsdruck kann zu- oder abgeschaltet werden

- Einschaltventil MS...-EM1
manuell betätigt
- Filterregelventil MS...-LFR-D7
- Befestigungswinkel MS...-WP

Allgemeine Technische Daten		
Baugröße	MSB4	MSB6
Pneumatischer Anschluss 1, 2, 3	G $\frac{1}{4}$	G $\frac{1}{2}$
Reglerfunktion	mit Vordruckkompensation	
	mit Rückstromverhalten	
	mit Sekundärentlüftung	
	Ausgangsdruck konstant	
Befestigungsart	mit Zubehör	
Einbaulage	senkrecht $\pm 5^\circ$	
Filterfeinheit [µm]	5 (Luftreinheitsklasse am Ausgang 3.7.– nach DIN ISO 8573-1)	
	40 (Luftreinheitsklasse am Ausgang 5.7.– nach DIN ISO 8573-1)	
Schalenschutz	Kunststoffschutzkorb	
Kondensatablass	manuell drehend	
	vollautomatisch	
Betätigungssicherung	Drehknopf mit Arretierung	
	mit Zubehör schließbar	
Druckregelbereich [bar]	0,5 ... 12	
Druckanzeige	mit Manometer	

Normalnennendurchfluss q _N [l/min]		
Baugröße	MSB4	MSB6
Filterfeinheit	5 µm	950
	40 µm	1 000
		4 800
		5 100

Wartungsgeräte-Kombinationen MSB4/MSB6, Baureihe MS

Datenblatt

Betriebs- und Umweltbedingungen				
Kondensatablass	manuell drehend		vollautomatisch	
Baugröße	MSB4	MSB6	MSB4	MSB6
Eingangsdruck [bar]	0,8 ... 14	0,8 ... 18	1,5 ... 12	1,5 ... 12
Betriebsmedium	gefilterte Druckluft, geölt oder ungeölt, Filterfeinheit 40 µm			
Umgebungstemperatur [°C]	-10 ... +60		+5 ... +60	
Mediumstemperatur [°C]	-10 ... +60		+5 ... +60	
Lagertemperatur [°C]	-10 ... +60		-10 ... +60	
Korrosionsbeständigkeit KBK ¹⁾	2			

1) Korrosionsbeständigkeitsklasse 2 nach Festo Norm 940 070
Bauteile mit mäßiger Korrosionsbeanspruchung. Außenliegende sichtbare Teile mit vorrangig dekorativer Anforderung an die Oberfläche, die im direkten Kontakt zur umgebenden industriellen Atmosphäre bzw. Medien, wie Kühl- und Schmierstoffe stehen.

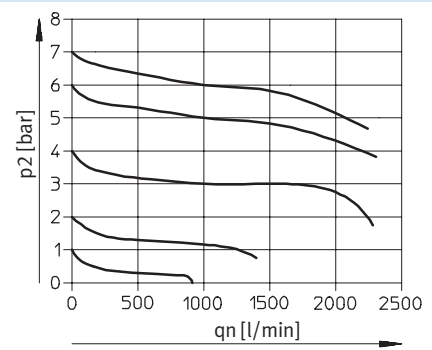
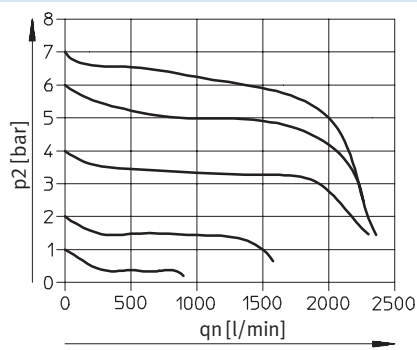
Gewichte [g]		
Baugröße	MSB4	MSB6
Wartungsgeräte-Kombination	1 300	1 100
Befestigungswinkel	40	76

- Hinweis
Werkstoffe → Datenblatt der Einzelgeräte

Normaldurchfluss qn in Abhängigkeit vom Ausgangsdruck p2

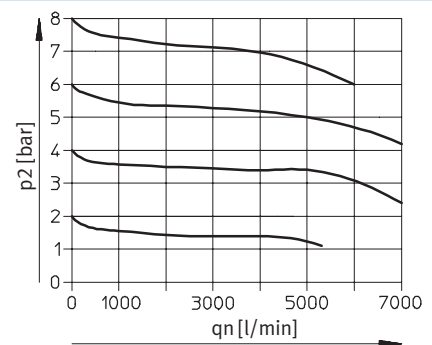
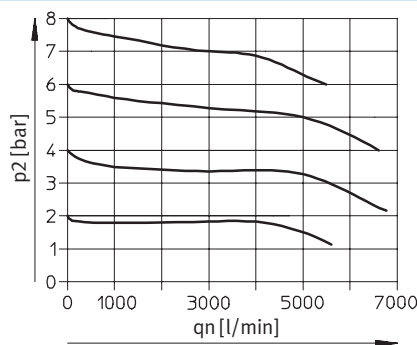
Druckregelbereich 0,5 ... 12 bar Filterfeinheit 5 µm Filterfeinheit 40 µm
MSB4-1/4

Primärdruck p1 = 10 bar



MSB6-1/2

Primärdruck p1 = 10 bar



Wartungsgeräte-Kombinationen MSB4/MSB6, Baureihe MS

FESTO

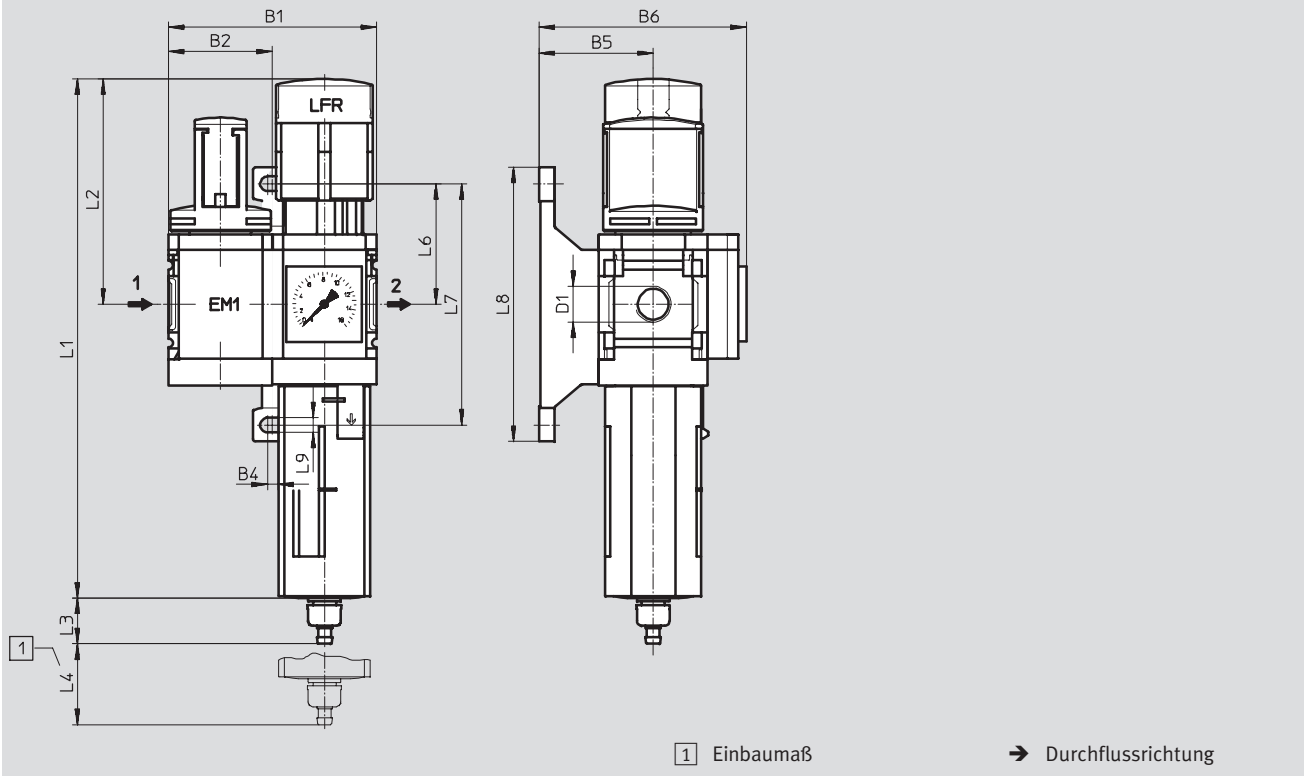
Datenblatt

Wartungsgeräte Baureihe MS
Wartungseinheiten

2

Abmessungen Download CAD-Daten → www.festo.com/de/engineering

mit Manometer, Anzeigeeinheit [bar]



Typ	B1	B2	B4	B5	B6	D1	L1	L2
MSB4	80,4	40,2	4	44	80	G $\frac{1}{4}$	201	87
MSB6	124	62	4,5	54	100	G $\frac{1}{2}$	285	134,5

Typ	L3 Kondensatablass		L4	L6	L7	L8	L9
	manuell drehend	vollauto- matisch					
MSB4	17,7	20,4	25	46,5	93,2	106	5,6
MSB6	15,8	18,5	68	71	142	158	6,6

Bestellangaben							
Druckregelbereich 0,5 ... 12 bar							
Baugröße	Kondensatablass	Anschluss	Filterfeinheit 5 μ m			Filterfeinheit 40 μ m	
			Teile-Nr.	Typ	Teile-Nr.	Typ	
Kunststoffschutzkorb							
MSB4	manuell drehend	G $\frac{1}{4}$	542 304	MSB4- $\frac{1}{4}$:C3J3-WP	542 292	MSB4- $\frac{1}{4}$:C3J1-WP	
	vollautomatisch	G $\frac{1}{4}$	542 310	MSB4- $\frac{1}{4}$:C3J4-WP	542 298	MSB4- $\frac{1}{4}$:C3J2-WP	
MSB6	manuell drehend	G $\frac{1}{2}$	542 280	MSB6- $\frac{1}{2}$:C3J3-WP	542 268	MSB6- $\frac{1}{2}$:C3J1-WP	
	vollautomatisch	G $\frac{1}{2}$	542 286	MSB6- $\frac{1}{2}$:C3J4-WP	542 274	MSB6- $\frac{1}{2}$:C3J2-WP	



Wartungsgeräte Baureihe MS

Zubehör

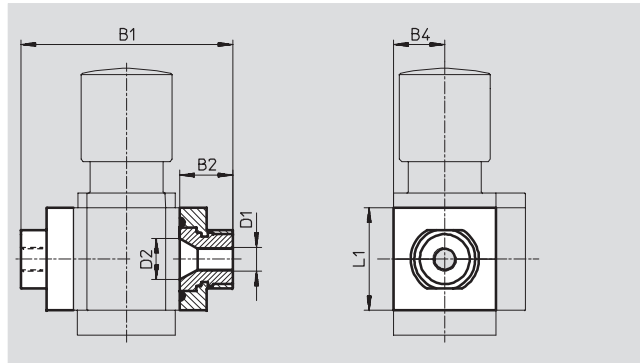


Anschlussplatte MS4/6-AG...

(Bestellcode: AG...)

- Adapter für Druckluftanschluss
- MS6-AGE zur Realisierung von Gewindeanschluss G $\frac{3}{4}$

Werkstoff:
Aluminium



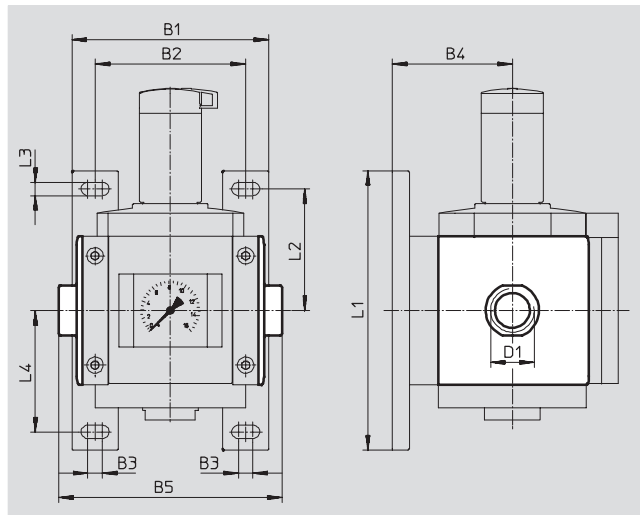
Abmessungen und Bestellangaben									
Baugröße	B1	B2	B4	D1	D2	L1	Gewicht [g]	Teile-Nr.	Typ
MS4	83,5	21,5	21	G $\frac{1}{8}$	16,8	42	128	526 068	MS4-AGA
				G $\frac{1}{4}$				526 069	MS4-AGB
				G $\frac{3}{8}$				526 070	MS4-AGC
MS6	115	26,5	31	G $\frac{1}{4}$	24	62	300	526 080	MS6-AGB
				G $\frac{3}{8}$				526 081	MS6-AGC
				G $\frac{1}{2}$				526 082	MS6-AGD
				G $\frac{3}{4}$				526 083	MS6-AGE

Anschlussplatte MS12-AG...

(Bestellcode: AG...)

- Adapter für Druckluftanschluss

Werkstoff:
Aluminium-Druckguss
Kupfer- und PTFE-frei



Abmessungen und Bestellangaben													
Baugröße	B1	B2	B3	B4	B5	D1	L1	L2	L3	L4	Gewicht [g]	Teile-Nr.	Typ
MS12	162	124	12	99	184	G1	230	100	11	100	1300	537 135	MS12-AGF
					184	G $\frac{1}{4}$						537 136	MS12-AGG
					184	G $\frac{1}{2}$						537 137	MS12-AGH
					196	G2						537 138	MS12-AGI

Wartungsgeräte Baureihe MS

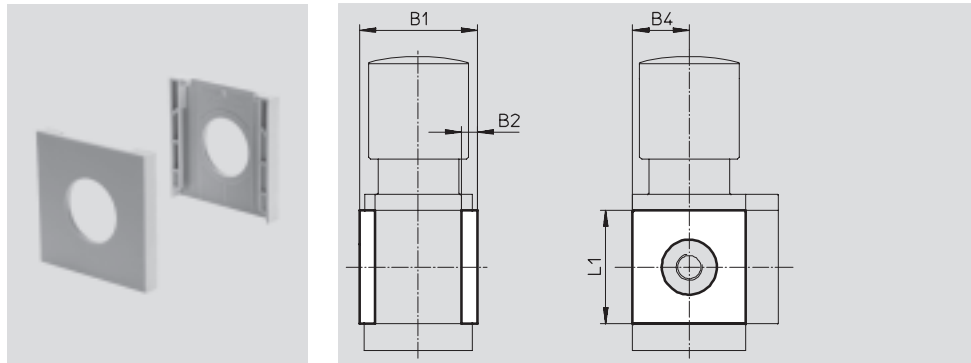
Zubehör

FESTO

Abdeckkappe MS4/6-END

- zum Verblenden der Gehäuseseiten für erstes und letztes Modul einsetzbar, wenn keine Anschlussplatten verwendet werden.

Werkstoff:
Polyamid, verstärkt
Kupfer- und PTFE-frei



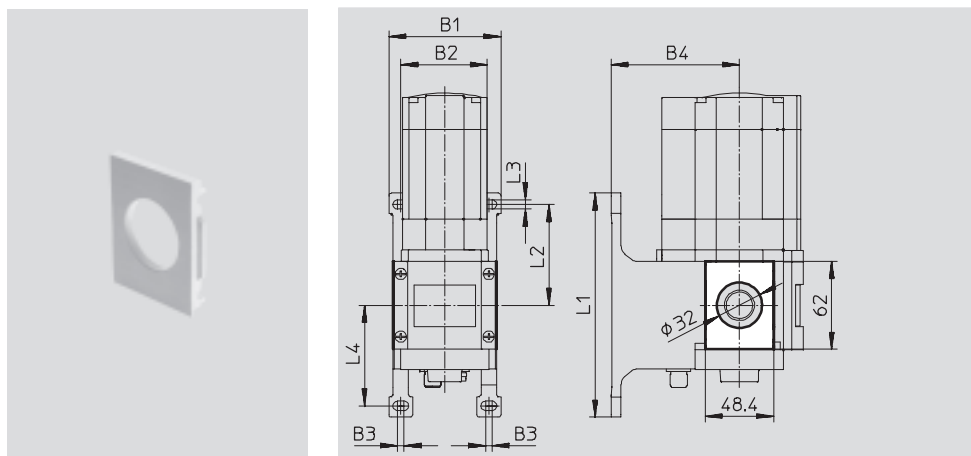
Abmessungen und Bestellangaben						
Baugröße	B1	B2	B4	L1	Teile-Nr.	Typ
MS4	43,6	6	21	42	538 779	MS4-END
MS6	67	8	31	62	538 780	MS6-END


Befestigungsplatte MS6-AEND

(Bestellcode: WBE; Lieferumfang beinhaltet Befestigungswinkel MS6-WPB)

- in Verbindung mit Befestigungswinkel MS6-WP oder MS6-WPB zur Wandmontage eines Einzelgeräts mit Direktgewinde

Werkstoff:
Polyamid, verstärkt
Kupfer- und PTFE-frei



Abmessungen und Bestellangaben												
Baugröße	B1	B2	B3	B4	L1	L2	L3	L4	KBK ¹⁾	Gewicht [g]	Teile-Nr.	Typ
MS6	79	62	4,5	90,5	158	71	6,6	71	2	17	535 408	MS6-AEND  Neu

1) Korrosionsbeständigkeitsklasse 2 nach Festo Norm 940 070
Bauteile mit mäßiger Korrosionsbeanspruchung. Außenliegende sichtbare Teile mit vorrangig dekorativer Anforderung an die Oberfläche, die im direkten Kontakt zur umgebenden industriellen Atmosphäre bzw. Medien, wie Kühl- und Schmierstoffe stehen.

Wartungsgeräte Baureihe MS

Zubehör



Befestigungswinkel MS4/6-WP...

Montageabstände zur Befestigung von Wartungsgeräte-Kombinationen

1 Gerät

MS4-...: 40 mm

MS6-...: 62 mm

2 Geräte

MS4-...: 80 mm

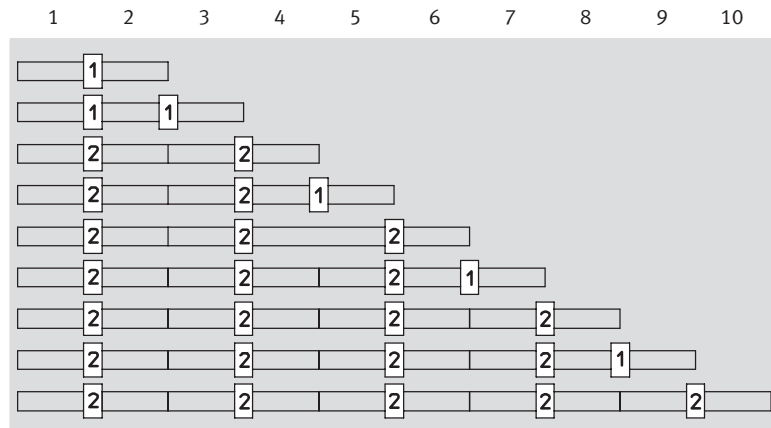
MS6-...: 124 mm mit WP, WPB

138 mm mit WPM-2D

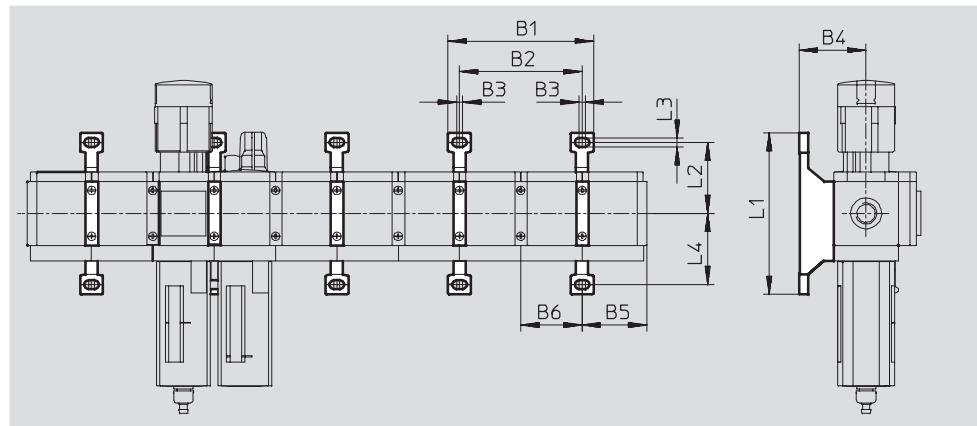
1 Befestigungswinkel WP, WPB
oder WPM-D

2 Befestigungswinkel WP, WPB
oder WPM-2D

Geräteanzahl



Montageabmessungen



Typ	B1	B2	B3	B4	B5	B6	L1	L2	L3	L4
MS4-WP	95,2	80	4	44	41,9	40	106	46,5	5,6	46,7
MS4-WPB				66						40
MS4-WPM-...D				44						92,8
MS6-WP	141	124	4,5	54	64,5	62	158	71	6,6	71
MS6-WPB				90,5						41,3
MS6-WPM-...D				54						98,6

Wartungsgeräte Baureihe MS
Zubehör

Wartungsgeräte Baureihe MS

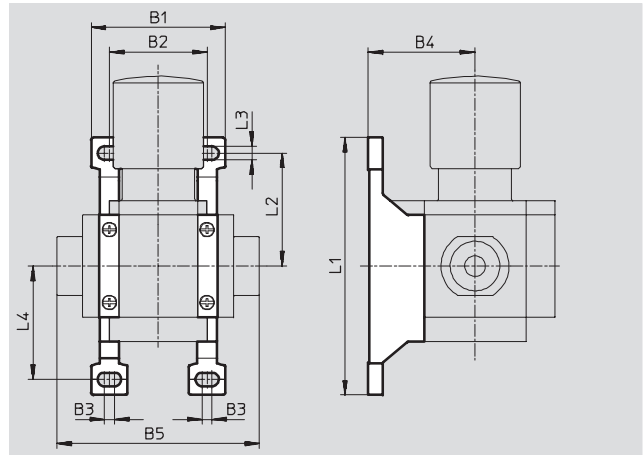
Zubehör



Befestigungswinkel MS4/6-WP

(Bestellcode: WP)

- für Verbindung der Module zur Wandmontage
- in Verbindung mit Anschlussplatte MS4/6-AG... zur Wandmontage eines Einzelgeräts
- in Verbindung mit Befestigungsplatte MS6-AEND zur Wandmontage eines Einzelgeräts mit Direktgewinde
- für Druckregelventil LRB mit Winkelabgangsblock B... hinten



Werkstoff:

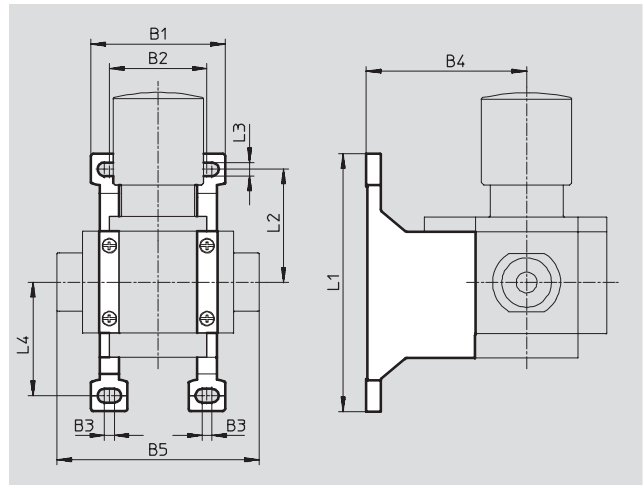
Alu-Druckguss

Abmessungen und Bestellangaben												
Baugröße	B1	B2	B3	B4	B5	L1	L2	L3	L4	Gewicht [g]	Teile-Nr.	Typ
MS4	55,2	40,2	4	44	83,4	106	46,5	5,6	46,7	39	532 184	MS4-WP
MS6	79	62	4,5	54	115	158	71	6,6	71	76	532 195	MS6-WP

Befestigungswinkel MS4/6-WPB

(Bestellcode: WPB)

- für Verbindung der Module zur Wandmontage
- in Verbindung mit Anschlussplatte MS4/6-AG... zur Wandmontage eines Einzelgeräts
- in Verbindung mit Befestigungsplatte MS6-AEND zur Wandmontage eines Einzelgeräts mit Direktgewinde
- mit großem Wandabstand für Druckregelventil



Werkstoff:

Alu-Druckguss

Abmessungen und Bestellangaben												
Baugröße	B1	B2	B3	B4	B5	L1	L2	L3	L4	Gewicht [g]	Teile-Nr.	Typ
MS4	55,2	40,2	4	66	83,4	106	46,5	5,6	46,7	55	526 063	MS4-WPB
MS6	79	62	4,5	90,5	115	158	71	6,6	71	115	526 074	MS6-WPB

Wartungsgeräte Baureihe MS

Zubehör



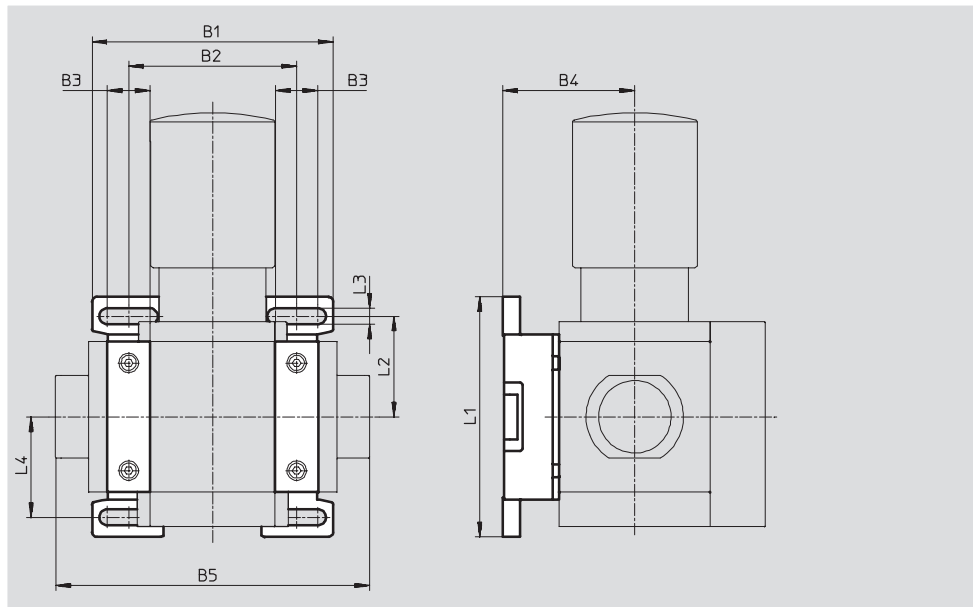
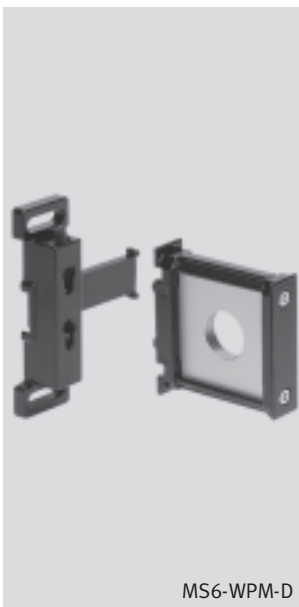
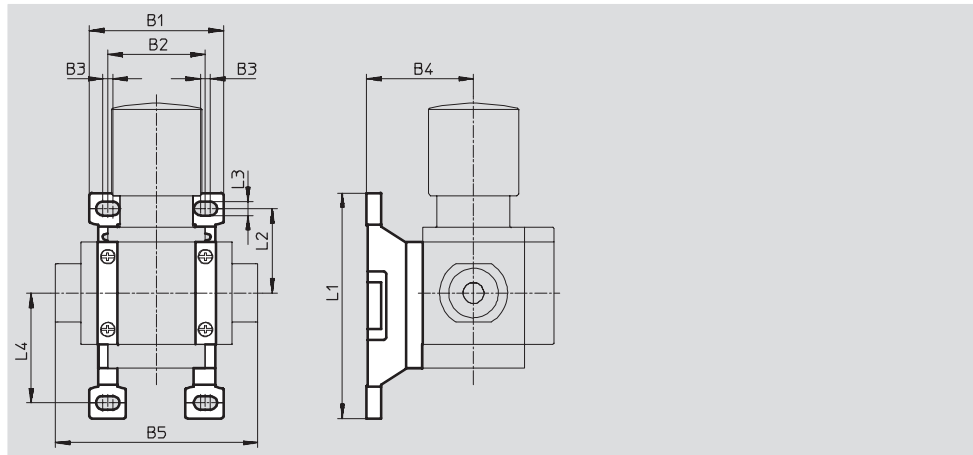
Befestigungswinkel MS4/6-WPM

(Bestellcode: WPM)

- für Verbindung der Module zur Wandmontage
- in Verbindung mit Anschlussplatte MS4/6-AG... zur Wandmontage eines Einzelgeräts
- schnelles Ein- und Aushängen
- für Einbau der Module mit Reglerknopf nach unten

Das im Lieferumfang enthaltene Distanzstück D bzw. 2D gewährleistet die Einhaltung des Montageabstands

Werkstoff:
Alu-Druckguss



Abmessungen und Bestellangaben													
Baugröße	B1	B2	B3	B4	B5	L1	L2	L3	L4	Montageabstand	Gewicht [g]	Teile-Nr.	Typ
MS4	55,2	40	4	44	83,4	92,8	34,8	5,6	45,2	40	45	526 060	MS4-WPM-D
	95,2	80			123,4					80	55	526 061	MS4-WPM-2D
MS6	99	69	17,5	54	129	98,6	41,3	6,6	41,3	62	144	526 073	MS6-WPM-D
	168	138			198					124	154	532 186	MS6-WPM-2D

Wartungsgeräte Baureihe MS

Zubehör

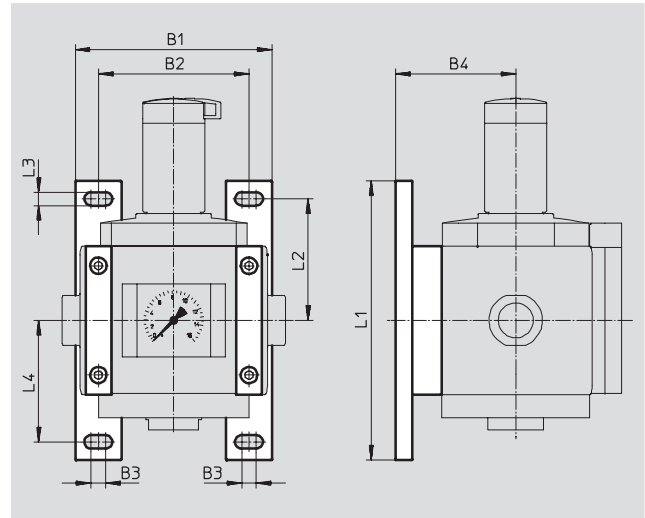


Befestigungswinkel MS12-WP

(Bestellcode: WP)

- für Verbindung der Module zur Wandmontage
- in Verbindung mit Anschlussplatte zur Wandmontage eines Einzelgeräts

Werkstoff:
Aluminium-Druckguss
Kupfer- und PTFE-frei



Abmessungen und Bestellangaben											
Baugröße	B1	B2	B3	B4	L1	L2	L3	L4	Gewicht [g]	Teile-Nr.	Typ
MS12	162	124	12	99	230	100	11	100	700	537 133	MS12-WP

Modulverbinder MS...-MV

- für Verbindung der Module

Werkstoff:
MS4/6: Edelstahl/Polyacetal

MS12: Aluminium-Druckguss,
Kupfer- und PTFE-frei

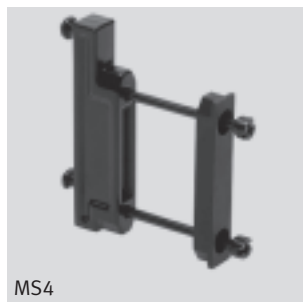


Bestellangaben			
Baugröße	Gewicht [g]	Teile-Nr.	Typ
MS4	36	532 798	MS4-MV
MS6	54	532 799	MS6-MV
MS12	500	537 134	MS12-MV

Modulverbinder MS4/6-MVM

- für Einbau der Module mit Reglerknopf nach unten

Werkstoff:
Alu-Druckguss



Bestellangaben			
Baugröße	Teile-Nr.	Typ	
MS4	532 800	MS4-MVM	
MS6	532 801	MS6-MVM	

Wartungsgeräte Baureihe MS

Zubehör

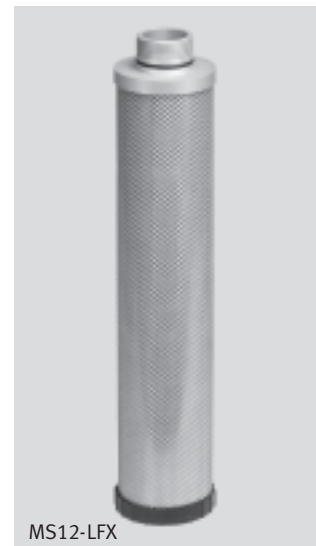
FESTO

Filterpatrone MS4/6-LF...



Bestellangaben				
Baugröße		Filtergrad [µm]	Teile-Nr.	Typ
MS4	Feinstfilterpatrone	0,01	162 674	MS4/D-MINI-LFM-A
	Feinfilterpatrone	1	162 677	MS4/D-MINI-LFM-B
	Filterpatrone	5	534 501	MS4-LFP-C
	Filterpatrone	40	534 502	MS4-LFP-E
	Aktivkohle-Filterpatrone	Restölgehalt ≤ 0,003 mg/m ³	532 912	MS4/D-MINI-LFX
MS6	Feinstfilterpatrone	0,01	532 909	MS6-LFM-A
	Feinfilterpatrone	1	532 910	MS6-LFM-B
	Filterpatrone	5	534 499	MS6-LFP-C
	Filterpatrone	40	534 500	MS6-LFP-E
	Aktivkohle-Filterpatrone	Restölgehalt ≤ 0,003 mg/m ³	532 911	MS6-LFX

Filterpatrone MS12-LF...

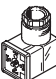



Bestellangaben				
Baugröße		Filtergrad [µm]	Teile-Nr.	Typ
MS12	Feinstfilterpatrone	0,01	537 146	MS12-LFM-A
	Feinfilterpatrone	1	537 145	MS12-LFM-B
	Filterpatrone	5	537 143	MS12-LFP-C
	Filterpatrone	40	537 144	MS12-LFP-E
	Aktivkohle-Filterpatrone	Restölgehalt ≤ 0,003 mg/m ³	537 147	MS12-LFX

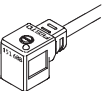
Wartungsgeräte Baureihe MS


Zubehör

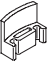
FESTO

Bestellangaben – Winkeldose PEV						Datenblätter → www.festo.com	
	Beschreibung	Betriebsspannungsbereich	Elektrischer Anschluss	Schaltzustandsanzeige	Teile-Nr.	Typ	
	für PEV-¼-...-OD	15 ... 30 V DC	4-polig	LED gelb	164 274	PEV-¼-WD-LED-24	
		≤ 230 V AC ≤ 180 V DC	4-polig	LED gelb	164 275	PEV-¼-WD-LED-230	

Bestellangaben – Steckdose MSSD						Datenblätter → www.festo.com	
	Beschreibung	Betriebsspannungsbereich	Elektrischer Anschluss	Befestigungsart Kabelanschluss	Teile-Nr.	Typ	
	für PEV-¼-...-OD	≤ 250 V AC/DC	3-polig	Klemmschrauben	171 157	MSSD-C-4P	
	für MS4/6-EE/DE	≤ 250 V AC/DC	3-polig	Klemmschrauben	151 687	MSSD-EB	
			4-polig	Schneidklemmtechnik	192 745	MSSD-EB-S-M14	
	für MS12-EE/DE	≤ 250 V AC/DC	3-polig	Klemmschrauben	34 583	MSSD-C	
4-polig			Schneidklemmtechnik	192 748	MSSD-C-S-M16		

Bestellangaben – Steckdosenkabel KMEB/KMC						Datenblätter → www.festo.com	
	Beschreibung	Betriebsspannungsbereich	Schaltzustandsanzeige	Kabellänge [m]	Teile-Nr.	Typ	
	für MS4/6-EE/DE	24 V DC	LED	2,5	151 688	KMEB-1-24-2,5-LED	
		24 V DC	LED	5	151 689	KMEB-1-24-5-LED	
		24 V DC	LED	10	193 457	KMEB-1-24-10-LED	
		230 V AC	–	2,5	151 690	KMEB-1-230AC-2,5	
		230 V AC	–	5	151 691	KMEB-1-230AC-5	
	für MS12-EE/DE	24 V DC	LED	2,5	30 931	KMC-1-24DC-2,5-LED	
		24 V DC	LED	5	30 933	KMC-1-24DC-5-LED	
		24 V DC	LED	10	193 459	KMC-1-24-10-LED	
		230 V AC	–	2,5	30 932	KMC-1-230AC-2,5	
		230 V AC	–	5	30 934	KMC-1-230AC-5	

Bestellangaben – Leuchtdichtung MEB-LD/MC-LD				Datenblätter → www.festo.com	
	Beschreibung	Betriebsspannungsbereich	Teile-Nr.	Typ	
	für Steckdosenkabel KMEB und Steckdose MSSD-EB	12 ... 24 V DC	151 717	MEB-LD-12-24DC	
		230 V DC/AC ±10%	151 718	MEB-LD-230AC	
	für Steckdosenkabel KMC und Steckdose MSSD-C	12 ... 24 V DC	19 145	MC-LD-12-24DC	
		230 V DC/AC ±10%	19 146	MC-LD-230AC	


Bestellangaben – Sperrclip CPV18-HV					Datenblätter → www.festo.com	
	Beschreibung	Teile-Nr.	Typ	PE ¹⁾		
	für MS4/6-EE/DE-...-V24		Abdeckung der Handhilfsbetätigung, der Clip verhindert die Betätigung	530 056	CPV18-HV	10


1) Packungseinheit in Stück

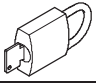
Wartungsgeräte Baureihe MS


Zubehör

FESTO

Bestellangaben – Schalldämpfer U			Datenblätter → www.festo.com	
	Beschreibung	Pneumatischer Anschluss	Teile-Nr.	Typ
	für MS4-EM1/EE	G $\frac{1}{4}$	6 842	U-$\frac{1}{4}$-B
	für MS6-EM1/EE	G $\frac{1}{2}$	6 844	U-$\frac{1}{2}$-B
	für MS12-EM/EE	G1	151 990	U-1-B

Bestellangaben – Doppelnippel ESK				
	Beschreibung	Pneumatischer Anschluss	Teile-Nr.	Typ
	verstellbar für Winkelausgleich • für den nachträglichen Einbau von Druckschalter PEV oder Drucksensor SDE1 an Abzweigmodul MS-FRM	R $\frac{1}{8}$	R $\frac{1}{4}$	534 151 ESK-$\frac{1}{8}$-$\frac{1}{4}$
		R $\frac{1}{4}$	R $\frac{1}{4}$	151 521 ESK-$\frac{1}{4}$-$\frac{1}{4}$
			R $\frac{1}{2}$	534 153 ESK-$\frac{1}{4}$-$\frac{1}{2}$

Bestellangaben – Bügelschloss LRVS-D				
	Beschreibung	Gewicht [g]	Teile-Nr.	Typ
	für Filterregel- und Druckregelventile	120	193 786	LRVS-D

Bestellangaben – Spezialöl OFSW				
	Beschreibung	Lieferumfang	Teile-Nr.	Typ
	für Öler	1 Liter	152 811	OFSW-32