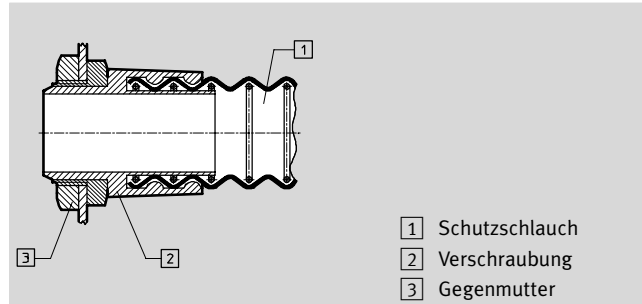


# Schutzschläuche

Datenblatt

## Schutzschlauch MKV-PG für Kunststoffschlauch

Werkstoff:  
Polyvinylchlorid, Federstahl  
Schutz von pneumatischen und elektrischen Leitungen.  
Flexibel, dehn- und stauchbar, wasserdicht sowie weitgehend öl- und säurebeständig.



- 1 Schutzschlauch
- 2 Verschraubung
- 3 Gegenmutter

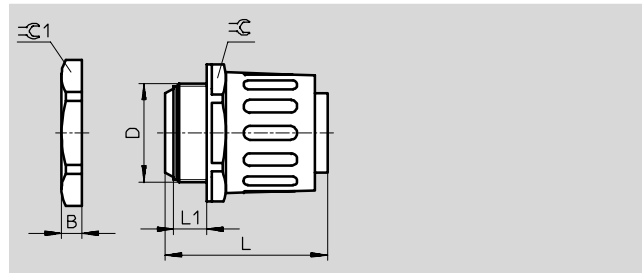
| Bestellangaben      |                              |                        |                            |             |           |             |         |
|---------------------|------------------------------|------------------------|----------------------------|-------------|-----------|-------------|---------|
| für Vielfachstecker | max. Schlauchanzahl bei NW 4 | Innen-Ø x Außen-Ø [mm] | max. Biegeradius +10% [mm] | Gewicht [g] | Teile-Nr. | Typ         | PE* [m] |
| –                   | 3                            | 15x19                  | 19                         | 215         | 7 404     | MKV-PG-13,5 | 50      |
| KSV-5               | 5                            | 21x27                  | 27                         | 300         | 7 549     | MKV-PG-21   | 50      |
| KSV-8               | 8                            | 29x36                  | 36                         | 470         | 7 550     | MKV-PG-29   | 25      |
| KSV-16-B            | 16                           | 38x45                  | 45                         | 680         | 7 147     | MKV-PG-36   | 25      |
| KSV-32-B            | 32                           | 48x56                  | 56                         | 1 075       | 7 148     | MKV-PG-48   | 25      |

\* Packungseinheit

## Schutzschlauch-Verschraubung MKVV

Gegenmutter MKVM für Kunststoffschlauch

Werkstoff:  
Kunststoff



| Abmessungen |     |      |    |    |     |
|-------------|-----|------|----|----|-----|
| Anschluss D | B   | L    | L1 | Ø  | Ø 1 |
| Pg 13,5     | 5,4 | 42   | 10 | 24 | 27  |
| Pg 21       | 7   | 58   | 11 | 35 | 36  |
| Pg 29       | 7,5 | 59   | 12 | 45 | 46  |
| Pg 36       | 8,5 | 62,5 | 12 | 54 | 60  |
| Pg 48       | 8,5 | 68   | 15 | 65 | 70  |

| Bestellangaben – Schutzschlauch-Verschraubung |             |           |                |
|---|-------------|-----------|----------------|
| für Schutzschlauch                            | Gewicht [g] | Teile-Nr. | Typ            |
| Pg 13,5                                       | 7           | 19 113    | MKVV-PG-13,5-B |
| Pg 21   | 27          | 19 114    | MKVV-PG-21-B   |
| Pg 29   | 50          | 19 115    | MKVV-PG-29-B   |
| Pg 36   | 21          | 19 116    | MKVV-PG-36-B   |
| Pg 48   | 35          | 19 117    | MKVV-PG-48-B   |

| Bestellangaben – Gegenmutter |             |           |              |
|------------------------------|-------------|-----------|--------------|
| für Schutzschlauch           | Gewicht [g] | Teile-Nr. | Typ          |
| Pg 13,5                      | 1           | 7 411     | MKVM-PG-13,5 |
| Pg 21                        | 4           | 9 691     | MKVM-PG-21   |
| Pg 29                        | 6           | 9 692     | MKVM-PG-29   |
| Pg 36                        | 12          | 7 413     | MKVM-PG-36   |
| Pg 48                        | 13          | 7 414     | MKVM-PG-48   |

- Hinweis  
Der Schutzschlauch MKV kann mit dem Vielfachstecker KSV kombiniert werden.  
→ 3 / 5.9-2

- Hinweis  
Weitere Schutzschläuche bei Installationselementen für die Handhabungs- und Montagetechnik.  
→ Band 5