

- Präzise und steife Führung
- Hohe Flexibilität
- Justierbare
Endlagendämpfung

Mini-Schlitten SLT/SLS/SLF

Merkmale

FESTO

Allgemeines

- Doppeltwirkende Antriebe
- Präzise und steife Führung
- Vielfältige Luftanschlüsse
- Integrierbare Sensorik
- Hohe Flexibilität durch vielseitige Befestigungs- und Montagemöglichkeiten an:
 - Antriebsgrundkörper
 - Schlitten
 - Jochplatte

Mini-Schlitten SLT



- Kraftvoll
- Kleinbauend durch Luftanschluss nach hinten
- Zwei justierbare Endlagendämpfungssysteme:
 - elastische Dämpfungselemente
 - hydraulische Stoßdämpfer
- Extrem kleinbauender Antrieb durch im Querschnitt integrierte Dämpfungssysteme
- Vielfältige Adaptionmöglichkeiten an:
 - Antriebe
 - Greifer
- Systemprodukt für die Handhabungs- und Montagetechnik

Mini-Schlitten SLS



- Schmalbauend
- Integrierte Endlagendämpfung:
 - elastische Dämpfungselemente

Mini-Schlitten SLF



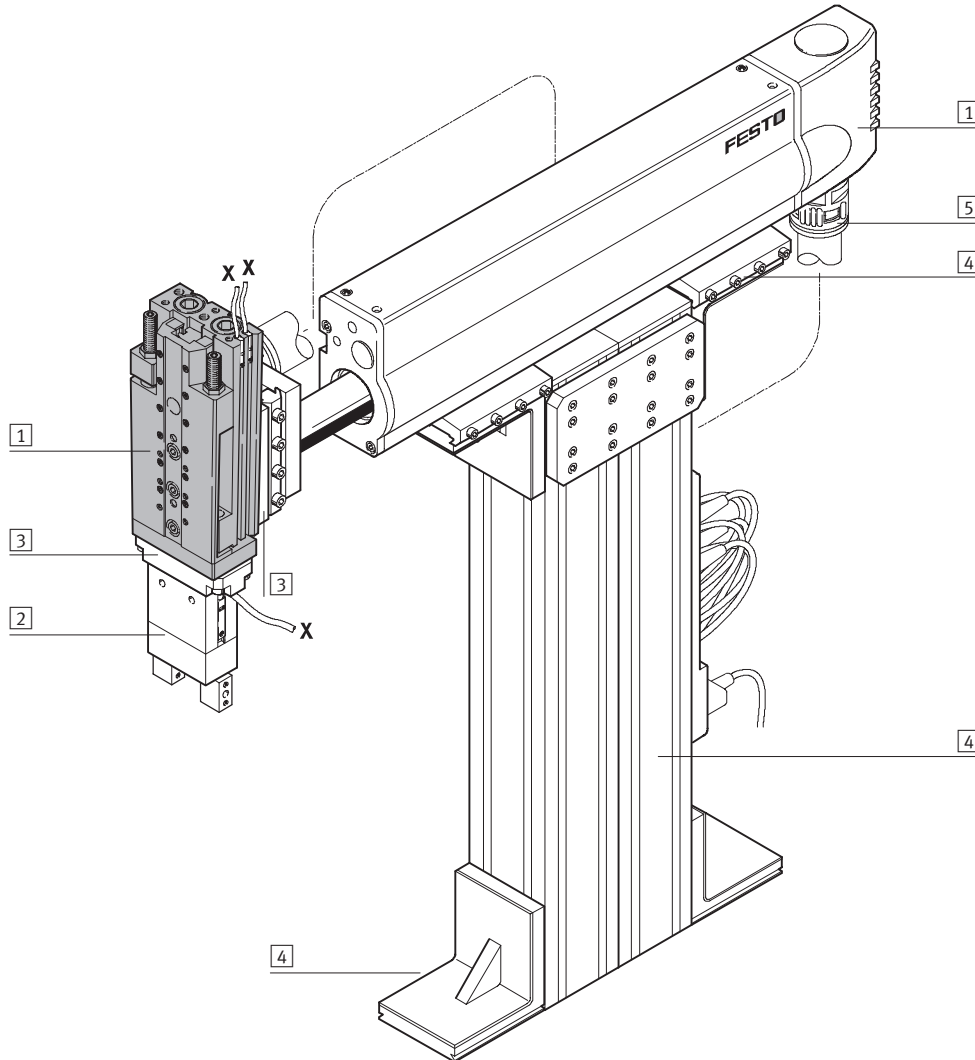
- Flachbauend
- Justierbare Endlagendämpfung
 - elastische Dämpfungselemente
- Vielseitige Adaptionmöglichkeiten an:
 - Antriebe
- Systemprodukt für die Handhabungs- und Montagetechnik

Mini-Schlitten SLT/SLS/SLF

Systembeispiel

FESTO

Systemprodukt für die Handhabungs- und Montagetechnik



Antriebe mit Linearführung
Schlitten

6.1

| Systemelemente und Zubehör | | | |
|----------------------------|-----------------------|---|--------|
| | Kurzbeschreibung | → Seite | |
| 1 | Antriebe | vielfältige Kombinationsmöglichkeiten innerhalb der Handhabungs- und Montagetechnik | Band 1 |
| 2 | Greifer | vielfältige Variationsmöglichkeiten innerhalb der Handhabungs- und Montagetechnik | Band 1 |
| 3 | Adapter | für Verbindungen Antrieb/Antrieb und Antrieb/Greifer | Band 5 |
| 4 | Basiselemente | Profile und Profilverbindungen sowie Verbindungen Profil/Antrieb | Band 5 |
| 5 | Installationselemente | zur übersichtlichen und sicheren Führung von elektrischen Kabeln und Schläuchen | Band 5 |
| - | Achsen | vielfältige Kombinationsmöglichkeiten innerhalb der Handhabungs- und Montagetechnik | Band 5 |
| - | Motoren | Servo- und Schrittmotoren, mit oder ohne Getriebe | Band 5 |

Mini-Schlitten SLT/SLS/SLF

Merkmale



Antriebe mit Linearführung
Schlitten
6.1

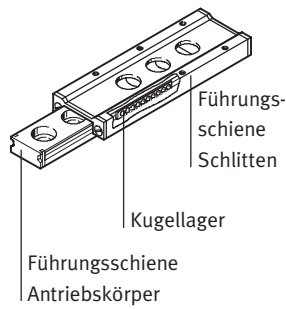
Antrieb

Die Mini-Schlitten SLT/SLS/SLF werden von doppelwirkenden Zylindern angetrieben.
SLT: von zwei Kolben
SLS/SLF: von einem Kolben

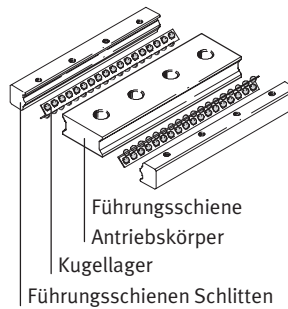
Führung

Der Schlitten wird von einer vorgespannten, spielfreien, präzisen und steifen Kugelführung mit hoher Momenten- und Belastungsaufnahme geführt.

SLT-/SLS-/SLF-6/-10/-16

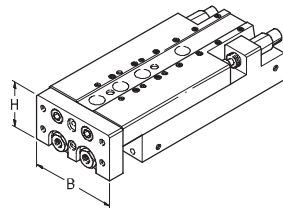


SLT-20/-25



Die kraftvollen Mini-Schlitten

SLT

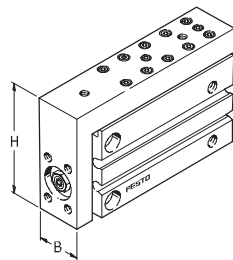


Kolben-Ø Breite (B) x Höhe (H)

| | | | |
|-----------------|-----|---|-------|
| 2x 6 mm | 35 | x | 20 mm |
| 2x 10 mm | 50 | x | 30 mm |
| 2x 16 mm | 66 | x | 40 mm |
| 2x 20 mm | 85 | x | 49 mm |
| 2x 25 mm | 104 | x | 60 mm |

Die schmalbauenden Mini-Schlitten

SLS

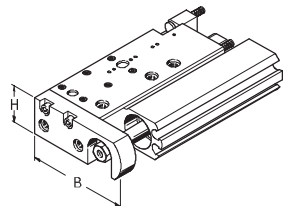


Kolben-Ø **Breite (B)** x Höhe (H)

| | | | |
|-------|-----------|---|-------|
| 6 mm | 16 | x | 39 mm |
| 10 mm | 20 | x | 45 mm |
| 16 mm | 24 | x | 51 mm |

Die flachbauenden Mini-Schlitten

SLF



Kolben-Ø Breite (B) x **Höhe (H)**

| | | | |
|-------|----|---|--------------|
| 6 mm | 46 | x | 11 mm |
| 10 mm | 48 | x | 15 mm |
| 16 mm | 62 | x | 21 mm |

Mini-Schlitten SLT/SLS/SLF

Merkmale



Vielseitigkeit durch

- Befestigung
- Montage
- Luftanschluss
- Endlagendämpfung
- Sensorik

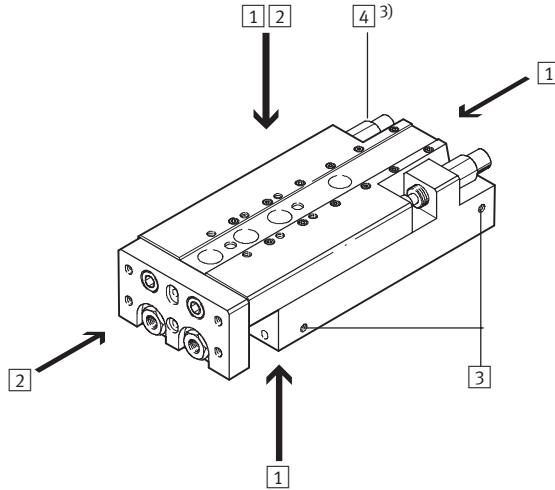
- 1 Befestigungsfläche:
Durchgangs- und Gewindebohrungen ermöglichen eine Direktbefestigung des Antriebs (mit passenden Schrauben und Zentrierhülsen ZBH).
- 2 Montagefläche:
Gewindebohrungen in Schlitten und Jochplatte ermöglichen eine Direktbefestigung (mit passenden Schrauben und Zentrierhülsen ZBS/ZBH) von Lasten und Vorrichtungen (z. B. SLT: Schwenkantriebe und Greifer).

- 3 Vielfältige Luftanschlüsse

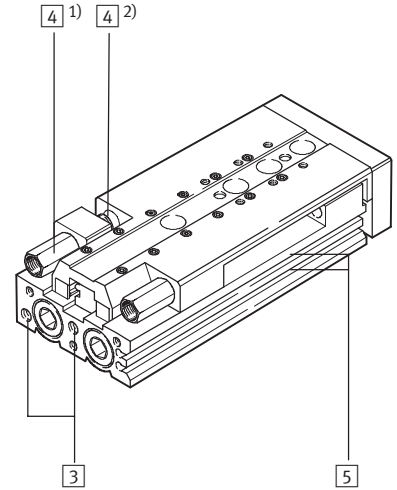
- 4 Justierbare Endlagendämpfungssysteme:
 1) SLT-...-P-A/SLF-...-P-A mit elastischen Dämpfungselementen in den Endlagen
 2) SLT-...-P-A mit dem Anschlag PF...-SLT ermöglicht ein präzises, metallisches Positionieren in der Endlagen
 3) SLT-...-A-CC-B mit hydraulische Stoßdämpfer YSRT am hinteren Deckel zur optimalen Endlagenjustage

- 5 Integrierbare Sensorik
 Sensornuten für einen oder mehrere Näherungsschalter SME/SMT-10. Zur platzsparenden und sicheren Abfrage der Kolbenpositionen. Die Näherungsschalter lassen sich in den dafür vorgesehenen Sensornuten frei bewegen und festklemmen.

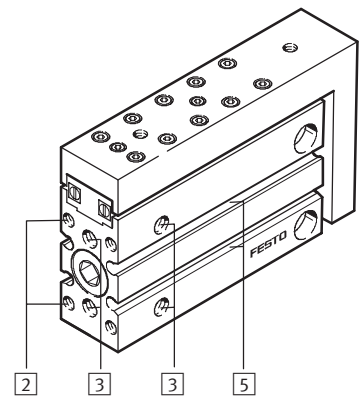
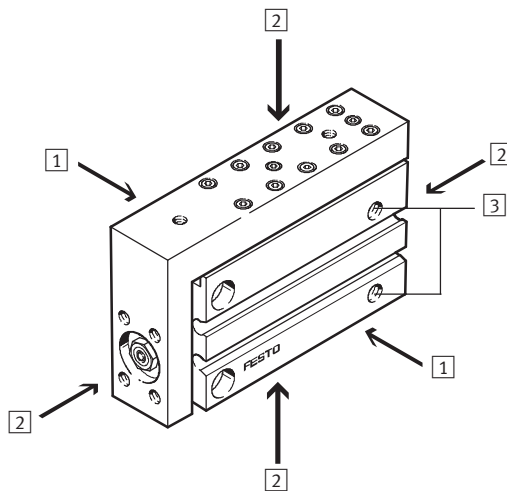
SLT
SLT-...-CC-B



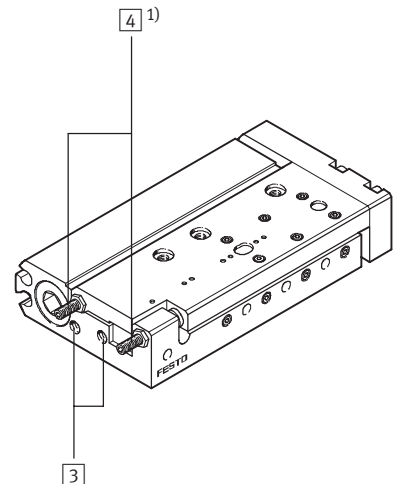
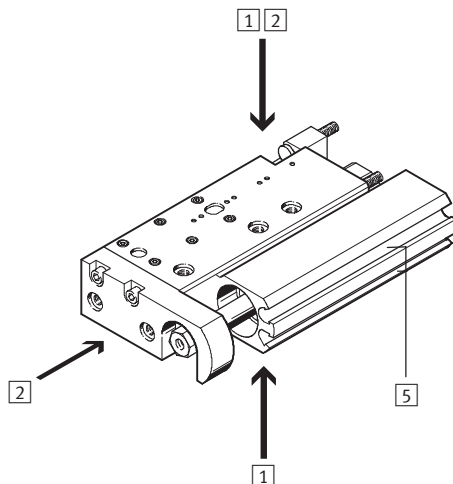
SLT-...-P-A



SLS



SLF



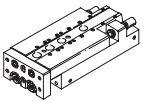
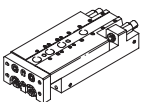
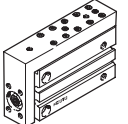
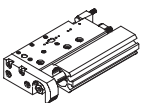
Mini-Schlitten SLT/SLS/SLF

Lieferübersicht



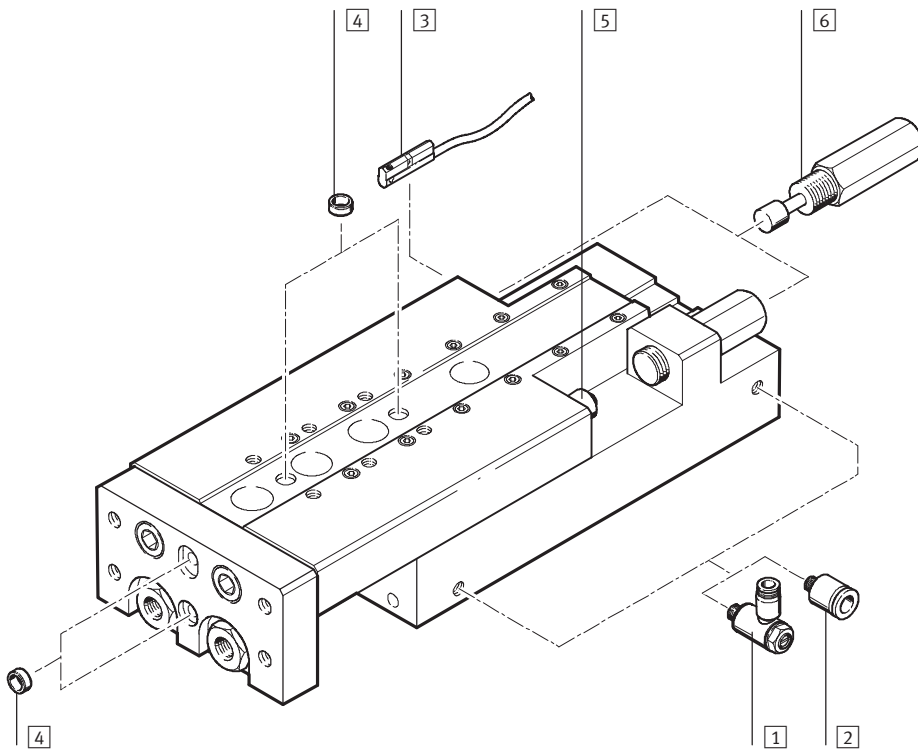
Antriebe mit Linearführung
Schlitten


6.1

| Funktion | Ausführung | Kolben-Ø [mm] | Hub [mm] | Dämpfung | | Positionserkennung | → Seite |
|---|---|---------------------------|--|---------------------------------|-----------------------------|--------------------|-----------|
| | | | | elastische Dämpfungselemente | hydraulische Stoßdämpfer | | |
| doppelt- wirkend | Kraftvoll, SLT-...-P-A | | | | | | |
| |  | 6, 10, 16, 20, 25 | 10, 20, 30, 40, 50, 80, 100, 125, 150, 200 | ■ | - | ■ | 1 / 6.1-7 |
| | Kraftvoll, SLT-...-A-CC-B | | | | | | |
| |  | 10, 16, 20, 25 | 30, 40, 50, 80, 100, 125, 150, 200 | - | ■ | ■ | 1 / 6.1-7 |
| | Schmalbauend, SLS-...-P-A | | | | | | |
|  | 6, 10, 16 | 5, 10, 15, 20, 25, 30 | ■ | - | ■ | 1 / 6.1-21 | |
| Flachbauend, SLF-...-P-A | | | | | | | |
|  | 6, 10, 16 | 10, 20, 30, 40, 50, 80 | ■ | - | ■ | 1 / 6.1-29 | |

Mini-Schlitten SLT

Peripherieübersicht

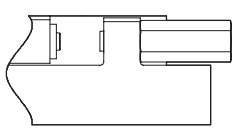


 Hinweis
Endanschläge dürfen nicht entfernt werden.

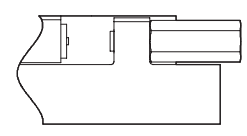
| Zubehör | | | |
|---------|-------------------------------|---|------------|
| | Kurzbeschreibung | → Seite | |
| 1 | Drossel-Rückschlagventil GRLA | zur Geschwindigkeitsregulierung | 1 / 6.1-38 |
| 2 | Steckverschraubung QS | zum Anschluss von außertolerierten Druckluftschläuchen | Band 3 |
| 3 | Näherungsschalter SME/SMT-10 | Sensornuten für einen oder mehrere Näherungsschalter | 1 / 6.1-39 |
| 4 | Zentrierstift/-hülse ZBS/ZBH | zur Zentrierung von Lasten und Anbauteilen | 1 / 6.1-38 |
| 5 | Dämpfung mit Anschlag PF | präziser, metallischer Anschlag für kleine Massen bei geringer Geschwindigkeit. Ab einem Betriebsdruck > 3 bar legt sich der Anschlag präzise metallisch an. Der Anschlag ist nachrüstbar | 1 / 6.1-38 |
| 6 | Dämpfung mit Stoßdämpfer YSRT | für große Massen und hohe Geschwindigkeit, legt sich nach der Dämpfung präzise, metallisch an | 1 / 6.1-38 |
| 7 | Dämpfung P | Standardausführung mit elastischen Dämpfungselementen. Kostengünstig, kein metallisches anlegen | 1 / 6.1-20 |

Dämpfungsvarianten

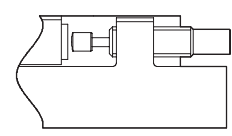
7 SLT-...-P-A mit Dämpfung P



5 SLT-...-P-A mit Dämpfung PF (Anschlag nachrüstbar)



6 SLT-...-CC-B mit Dämpfung YSRT



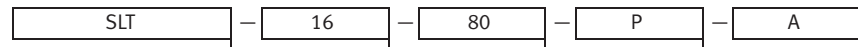
Mini-Schlitten SLT

Typenschlüssel

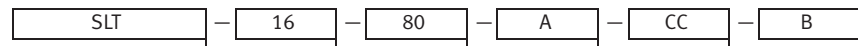


Antriebe mit Linearführung
Schlitten

6.1



| | |
|---------------------------|--|
| Typ | |
| Doppeltwirkend | |
| SLT | Mini-Schlitten |
| Kolben Ø [mm] | |
| Hub [mm] | |
| Dämpfung | |
| P | elastische Dämpfung, nicht einstellbar |
| Positionserkennung | |
| A | für Näherungsschalter |



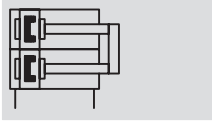
| | |
|---------------------------|--|
| Typ | |
| Doppeltwirkend | |
| SLT | Mini-Schlitten |
| Kolben Ø [mm] | |
| Hub [mm] | |
| Positionserkennung | |
| A | für Näherungsschalter |
| Dämpfung | |
| CC | linear, selbsteinstellende Stoßdämpfer |
| Version | |
| B | B-Reihe |


Mini-Schlitten SLT


Datenblatt

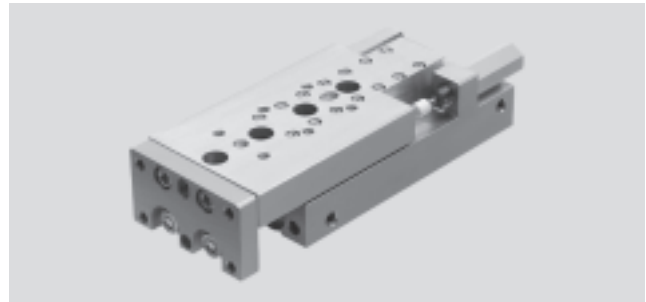
FESTO


Funktion




 www.festo.com/de/
Ersatzteilservice

 Reparaturservice



-  Durchmesser
6 ... 25 mm

-  Hublänge
10 ... 200 mm

| Allgemeine Technische Daten | | 6 | 10 | 16 | 20 | 25 |
|---------------------------------|----------------------|-------------------------------------|------------------------------|----|------|----|
| Kolben-Ø | | 6 | 10 | 16 | 20 | 25 |
| Pneumatischer Anschluss | | M5 | | | G1/8 | |
| Konstruktiver Aufbau | | Joch-Kinematik | | | | |
| Führung | | Parallelkolbenstangen, kugelgeführt | | | | |
| Dämpfung | Dämpfung P | beidseitig nicht einstellbar | | | | |
| | Stoßdämpfer | – | beidseitig selbsteinstellend | | | |
| Positionserkennung | | für Näherungsschalter | | | | |
| Befestigungsart | | mit Durchgangsbohrung | | | | |
| | | mit Innengewinde | | | | |
| Einbaulage | | beliebig | | | | |
| Justierbarer | pro Endanschlag [mm] | 7 | 4 | 12 | | |
| Endlagenbereich | pro [mm] | – | 4 | 5 | 12 | |
| | Stoßdämpfer | | | | | |
| Dämpfungslänge bei Stoßdämpfern | [mm] | – | 5 | 8 | | 12 |
| Max. Ausfahrgeschwindigkeit | [m/s] | 0,5 ¹⁾ | 0,8 | | | |
| Max. Einfahrgeschwindigkeit | [m/s] | 0,5 ¹⁾ | 0,8 | | | |
| Wiederholgenauigkeit | Anschlag PF [mm] | 0,02 | | | | |
| | Stoßdämpfer [mm] | – | 0,02 | | | |

1) Muss extern gedrosselt werden

| Betriebs- und Umweltbedingungen | | 6 | 10 | 16 | 20 | 25 |
|---|-------|--|----------|----|----|----|
| Kolben-Ø | | 6 | 10 | 16 | 20 | 25 |
| Betriebsmedium | | Druckluft getrocknet, geölt oder ungeölt | | | | |
| Betriebsdruck | [bar] | 1,5 ... 10 | 1 ... 10 | | | |
| Umgebungstemperatur ¹⁾ | [°C] | –20 ... +60 | | | | |
| Korrosionsbeständigkeit KBK ²⁾ | | 1 | | | | |

1) Einsatzbereich der Näherungsschalter beachten

2) Korrosionsbeständigkeitsklasse 1 nach Festo Norm 940 070

Bauteile mit geringer Korrosionsbeanspruchung. Transport- und Lagerschutz. Teile ohne vorrangig dekorative Anforderung an die Oberfläche z. B. im nicht sichtbaren Innenbereich oder hinter Abdeckungen.

| Kräfte [N] und Aufprallenergie [Nm] | | 6 | 10 | 16 | 20 | 25 |
|---|------------------------------|--------|-------|-------|-------|-------|
| Kolben-Ø | | 6 | 10 | 16 | 20 | 25 |
| Theoretische Kraft bei 6 bar, | | 34 | 94 | 242 | 376 | 590 |
| Vorlauf | | | | | | |
| Theoretische Kraft bei 6 bar, | | 25 | 79 | 218 | 317 | 495 |
| Rücklauf | | | | | | |
| Aufprallenergie in den Endlagen ¹⁾ | Anschlag PF ²⁾ | 0,0005 | 0,007 | 0,015 | 0,030 | 0,060 |
| | Dämpfung P ²⁾ | 0,016 | 0,1 | 0,3 | 0,4 | 0,5 |
| | Stoßdämpfer CC ²⁾ | – | 1 | 2 | 3 | 10 |

1) Zur Berechnung der Endlagendämpfungsenergien müssen die bewegten Massen der Schlitten berücksichtigt werden

2) Bitte beachten Sie auch die Diagramme zur Kolbengeschwindigkeit in Abhängigkeit der Nutzlast → 1 / 6.1-11

Mini-Schlitten SLT

Datenblatt

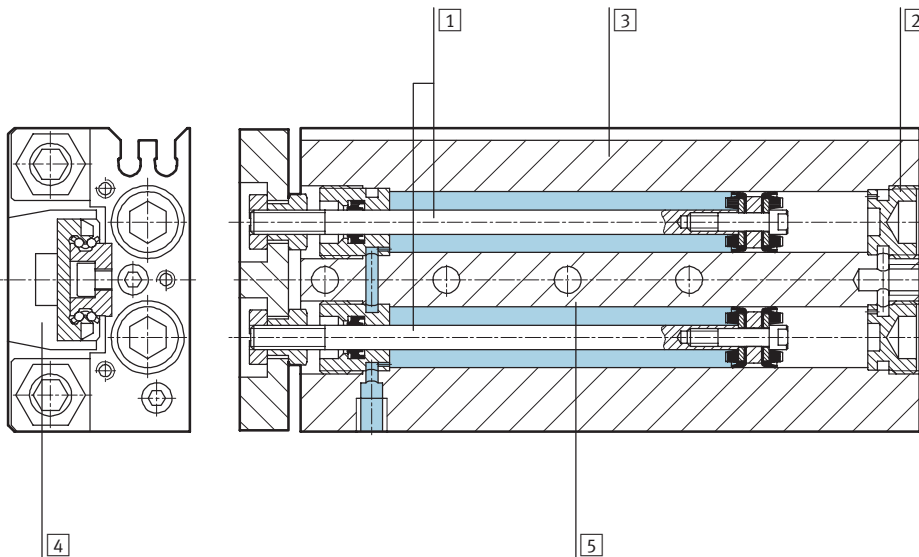
FESTO

Antriebe mit Linearführung
Schlitten
6.1

| Gewichte [g] | | | | | | |
|----------------|-----|-----|-----|-------|-------|-------|
| Kolben-Ø | Hub | 6 | 10 | 16 | 20 | 25 |
| Produktgewicht | 10 | 177 | 365 | 635 | 1 192 | 1 905 |
| | 20 | 194 | 365 | 630 | 1 182 | 1 890 |
| | 30 | 210 | 398 | 665 | 1 173 | 1 900 |
| | 40 | 235 | 421 | 725 | 1 260 | 2 047 |
| | 50 | 270 | 480 | 815 | 1 396 | 2 197 |
| | 80 | – | 631 | 1 075 | 1 820 | 2 762 |
| | 100 | – | – | 1 280 | 2 138 | 3 182 |
| | 125 | – | – | 1 540 | 2 535 | 3 714 |
| | 150 | – | – | 1 665 | 2 933 | 4 243 |
| | 200 | – | – | – | 3 728 | 5 300 |
| Bewegte Masse | 10 | 39 | 134 | 265 | 530 | 880 |
| | 20 | 45 | – | – | – | – |
| | 30 | 56 | 153 | 286 | – | – |
| | 40 | 61 | 165 | 330 | 580 | 970 |
| | 50 | 76 | 195 | 390 | 635 | 1 043 |
| | 80 | – | 270 | 550 | 780 | 1 272 |
| | 100 | – | – | 640 | 910 | 1 460 |
| | 125 | – | – | 735 | 1 007 | 1 695 |
| | 150 | – | – | 830 | 1 104 | 1 950 |
| | 200 | – | – | – | 1 201 | 2 393 |

Werkstoffe

Funktionsschnitt



| Mini-Schlitten | |
|----------------|--|
| 1 | Kolbenstange Stahl, hochlegiert |
| 2 | Deckel Alu-Knetlegierung, eloxiert |
| 3 | Gehäuse Alu-Knetlegierung, eloxiert |
| 4 | Schlitten Alu-Knetlegierung, eloxiert |
| 5 | Führung Vergütungsstahl |
| – | Dichtungen thermoplastischer Kautschuk, hydrierter Nitrilkautschuk, Nitrilkautschuk |
| – | Werkstoffhinweis Kupfer-, PTFE- und silikonfrei |

Mini-Schlitten SLT

Datenblatt



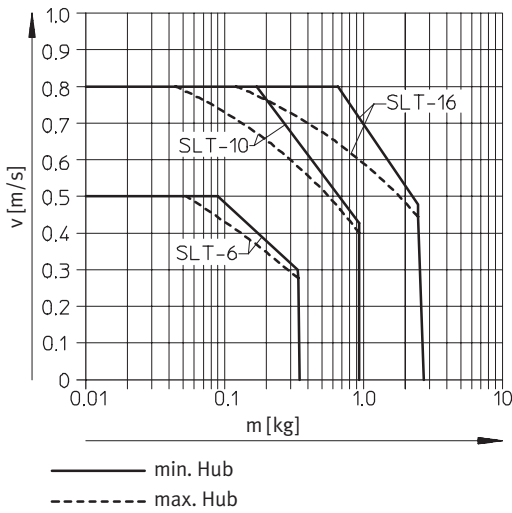
Kolbengeschwindigkeit v in Abhängigkeit der Nutzlast m

Die aus diesen Diagrammen ermittelte Kolbengeschwindigkeit in Abhängigkeit der Nutzlast darf

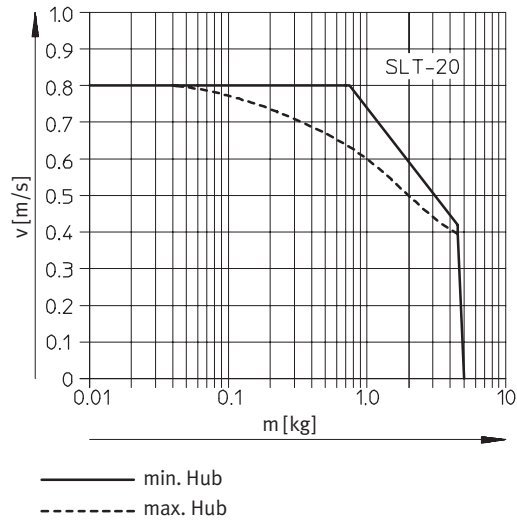
nicht überschritten werden, da die kinetische Aufprall- oder Restenergie in den Endlagern eine

Beschädigung des Antriebs zur Folge haben kann.

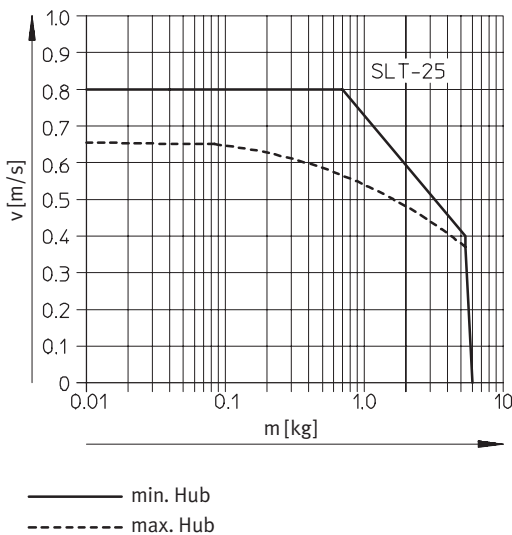
SLT-6/-10/-16-...-P-A



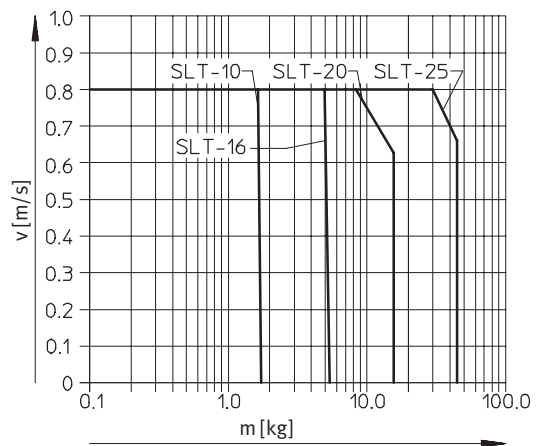
SLT-20-...-P-A



SLT-25-...-P-A



SLT-10/-16/-20/-25-...-A-CC-B



Hinweis

Beim Mini-Schlitten SLT mit Stoßdämpfern sollte die Geschwindigkeit nicht kleiner als 0,1 m/s sein, da sonst die Lebensdauer der Stoßdämpfer verringert wird.

Mini-Schlitten SLT

Datenblatt

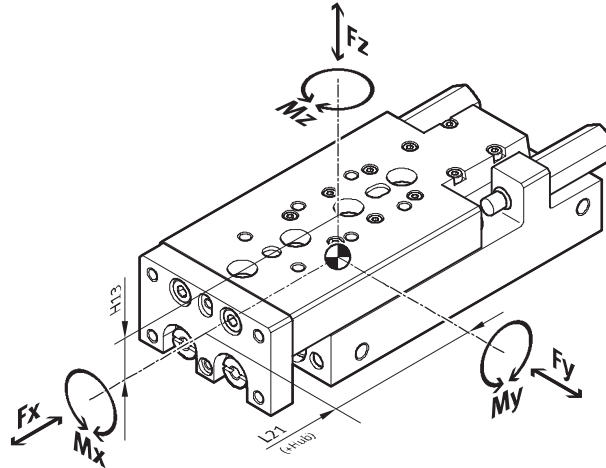


Dynamische Belastungskennwerte

Die angegebenen Momente beziehen sich auf das Zentrum der Führung.

Sie dürfen im dynamischen Betrieb nicht überschritten werden.

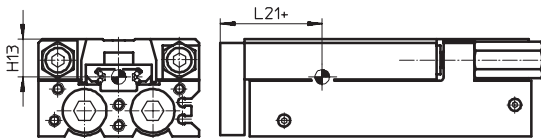
Dabei muss besonders auf den Abbremsvorgang geachtet werden.



Wirken gleichzeitig mehrere der unten genannten Kräfte und Momente auf den Antrieb, müssen neben den aufgeführten Maximalbelastungen folgende Gleichung erfüllt werden:

$$\frac{|F_{y1}|}{F_{y\max.}} + \frac{|F_{z1}|}{F_{z\max.}} + \frac{|M_{x1}|}{M_{x\max.}} + \frac{|M_{y1}|}{M_{y\max.}} + \frac{|M_{z1}|}{M_{z\max.}} \leq 1$$

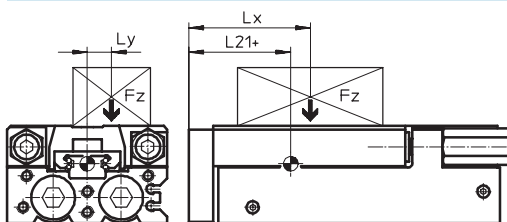
Position des Führungszentrums



+ zuzüglich Hublänge

Berechnungsbeispiel

Gegeben:



Mini-Schlitten = SLT-10
 Hublänge = 80 mm
 Hebelarm L_x = 50 mm
 Hebelarm L_y = 30 mm
 Masse F_z = 0,8 kg
 Beschleunigung a = 0 m/s²

Gesucht:

F_y , F_z , M_x , M_y , M_z
 und
 Funktionsnachweis bei kombinierter Belastung

Lösung:

$L_{21} = 41$ mm aus Tabelle

$F_y = 0$ N

$F_z = m \times g$
 $= 0,8 \text{ kg} \times 9,81 \text{ m/s}^2 = 7,848$ N

$M_x = m \times g \times L_y$
 $= 0,8 \text{ kg} \times 9,81 \text{ m/s}^2 \times 30 \text{ mm} = 0,236$ Nm

$M_y = m \times g \times [(L_{21} + \text{Hub}) - L_x]$
 $= 0,8 \text{ kg} \times 9,81 \text{ m/s}^2 [(41 \text{ mm} + 80 \text{ mm}) - 50 \text{ mm}] = 0,557$ Nm

$M_z = 0$ Nm

Kombinierte Belastung:

$$\frac{|F_{y1}|}{F_{y\max.}} + \frac{|F_{z1}|}{F_{z\max.}} + \frac{|M_{x1}|}{M_{x\max.}} + \frac{|M_{y1}|}{M_{y\max.}} + \frac{|M_{z1}|}{M_{z\max.}}$$

$$= 0 + \frac{7,848 \text{ N}}{410 \text{ N}} + \frac{0,2366 \text{ Nm}}{4,3 \text{ Nm}} + \frac{0,557 \text{ Nm}}{1,5 \text{ Nm}} + 0 = 0,445 \leq 1$$

Mini-Schlitten SLT

Datenblatt



| Zulässige Kräfte und Momente | | | | | | Geometrische Kenngrößen | |
|------------------------------|-----|---------------------------|---------------------------|--|----------------------------|-------------------------|-------------|
| Kolben-Ø | Hub | F _y max [N] | F _z max [N] | M _x max, M _y max [Nm] | M _z max [Nm] | H13 [mm] | L21 [mm] |
| 6 | | | | | | | |
| | 10 | 200 | 200 | 1,1 | 0,7 | 7 | 21,5 |
| | 20 | 160 | 160 | 1,1 | 0,7 | | 21,5 |
| | 30 | 140 | 140 | 0,7 | 0,5 | | 21,5 |
| | 40 | 150 | 150 | 0,9 | 0,5 | | 25 |
| | 50 | 190 | 190 | 1,4 | 0,5 | | 30,5 |
| 10 | | | | | | | |
| | 10 | 470 | 470 | 2,1 | 1,6 | 13 | 24,5 |
| | 20 | 370 | 370 | 1,7 | 1,4 | | 24,5 |
| | 30 | 390 | 390 | 2,5 | 1,4 | | 28,5 |
| | 40 | 350 | 350 | 2,2 | 1,3 | | 28,5 |
| | 50 | 390 | 390 | 3,1 | 1,4 | | 33,5 |
| | 80 | 410 | 410 | 4,3 | 1,5 | | 41 |
| 16 | | | | | | | |
| | 10 | 820 | 820 | 6,1 | 4,2 | 16 | 33 |
| | 20 | 650 | 650 | 4,7 | 3,4 | | 33 |
| | 30 | 530 | 530 | 4,2 | 3,0 | | 31,5 |
| | 40 | 490 | 490 | 3,8 | 2,7 | | 31,5 |
| | 50 | 510 | 510 | 4,6 | 2,8 | | 35 |
| | 80 | 520 | 520 | 6,0 | 2,8 | | 41,5 |
| | 100 | 600 | 600 | 9,1 | 3,2 | | 51,5 |
| | 125 | 960 | 960 | 12,6 | 3,5 | | 66,5 |
| | 150 | 660 | 960 | 12,6 | 3,5 | | 66,5 |
| 20 | | | | | | | |
| | 10 | 1 600 | 1 600 | 16 | 18 | 16,5 | 38,5 |
| | 20 | 1 270 | 1 270 | 13 | 14 | | 38,5 |
| | 30 | 1 110 | 1 110 | 11 | 12 | | 38,5 |
| | 40 | 930 | 930 | 10 | 11 | | 38,5 |
| | 50 | 1 080 | 1 080 | 9 | 10 | | 41 |
| | 80 | 1 030 | 1 030 | 14 | 11 | | 48,5 |
| | 100 | 1 160 | 1 160 | 18 | 11 | | 58 |
| | 125 | 1 380 | 1 380 | 37 | 17 | | 71 |
| | 150 | 1 300 | 1 300 | 47 | 17 | | 79 |
| | 200 | 1 170 | 1 170 | 64 | 17 | | 92,5 |
| 25 | | | | | | | |
| | 10 | 1 840 | 1 840 | 19 | 21 | 23,5 | 45,5 |
| | 20 | 1 460 | 1 460 | 16 | 16 | | 45,5 |
| | 30 | 1 280 | 1 280 | 14 | 14 | | 45,5 |
| | 40 | 1 310 | 1 310 | 13 | 12 | | 45,5 |
| | 50 | 1 080 | 1 080 | 12 | 11 | | 45,5 |
| | 80 | 1 030 | 1 030 | 14 | 11 | | 50,5 |
| | 100 | 1 160 | 1 160 | 18 | 11 | | 60 |
| | 125 | 1 380 | 1 380 | 37 | 17 | | 72,5 |
| | 150 | 1 300 | 1 300 | 47 | 17 | | 80,5 |
| | 200 | 1 170 | 1 170 | 64 | 17 | | 94,5 |

Antriebe mit Linearführung
Schlitten

6.1

Mini-Schlitten SLT

Datenblatt

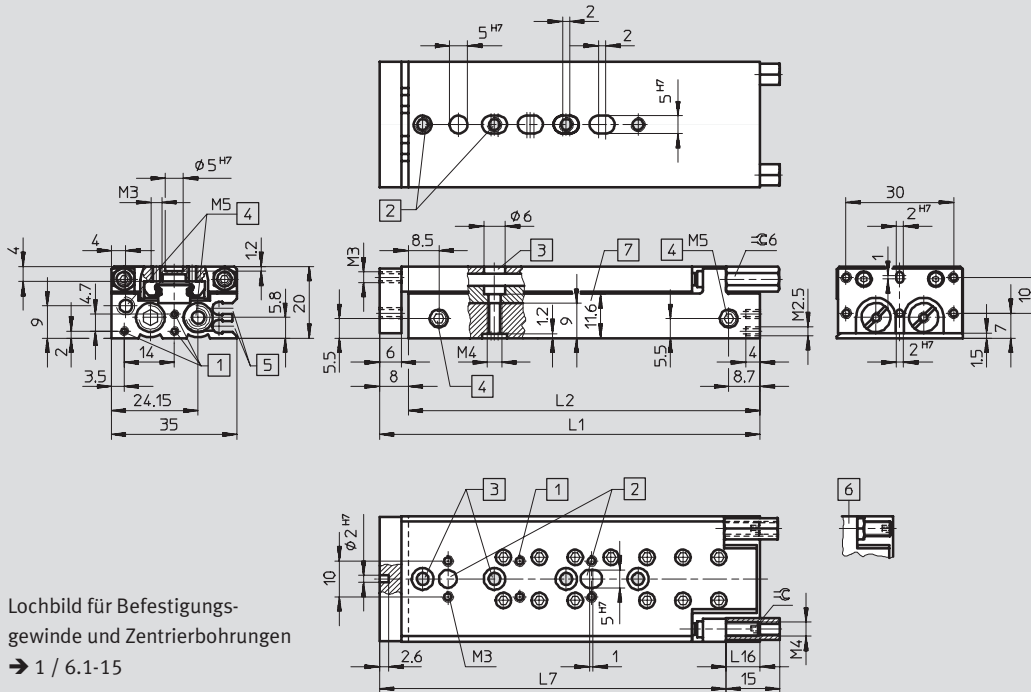


Antriebe mit Linearführung
Schlitten
6.1

Abmessungen

Download CAD-Daten → www.festo.com/de/engineering

∅ 6



Lochbild für Befestigungsgewinde und Zentrierbohrungen
→ 1 / 6.1-15

- 1) Befestigungsgewinde
- 2) Zentrierbohrungen (Zentrierhülsen im Lieferumfang enthalten)
- 3) Durchgangsbohrungen zur Befestigung des Antriebs
- 4) Druckluftanschlüsse
- 5) Sensornuten für Näherungsschalter SME/SMT-10
- 6) Flache Kontermuttern werden lose mitgeliefert
- 7) Länge der Durchgangsbohrung für die Befestigungsschrauben

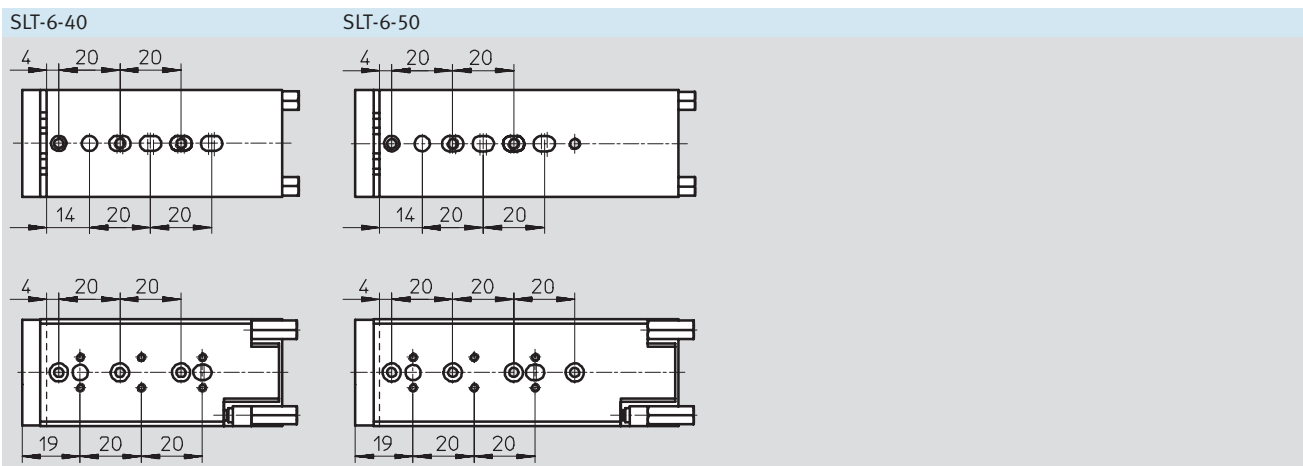
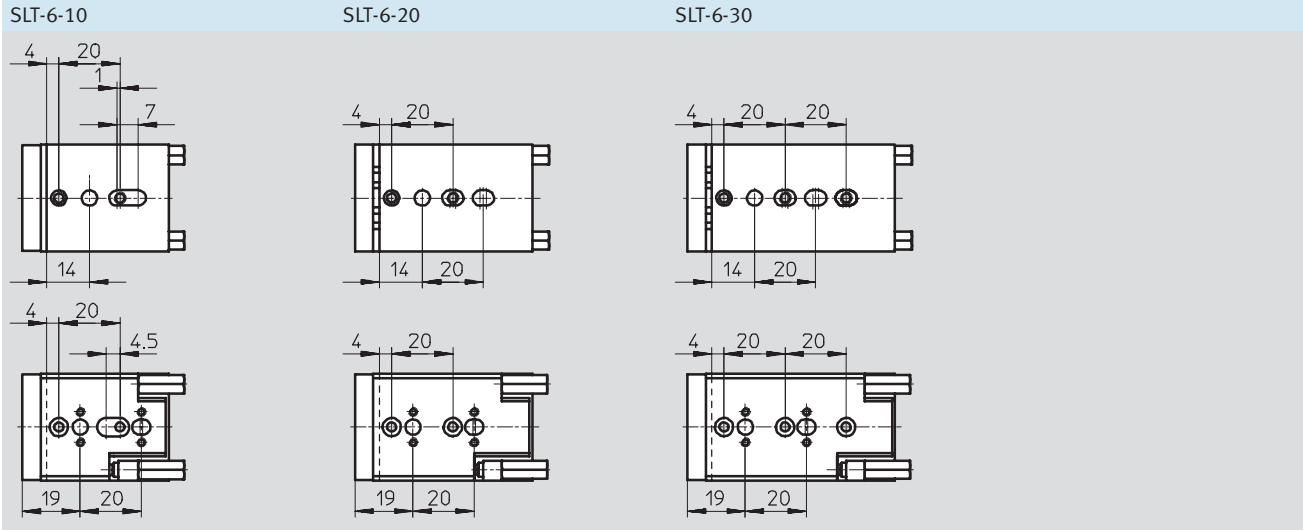
| ∅ | Hub | L1 | L2 | L7 | L16 | ⊖ |
|------|------|-----|----|----|-----|----|
| [mm] | [mm] | | | | 1) | 1) |
| 6 | 10 | 48 | 40 | 38 | 14 | 2 |
| | 20 | 58 | 50 | 48 | | |
| | 30 | 68 | 60 | 58 | | |
| | 40 | 85 | 77 | 75 | | |
| | 50 | 106 | 98 | 96 | | |

1) Mit elastischer Dämpfung

Mini-Schlitten SLT

Datenblatt

Lochbild für Befestigungsgewinde und Zentrierbohrungen



Antriebe mit Linearführung
 Schlitten
6.1

Mini-Schlitten SLT

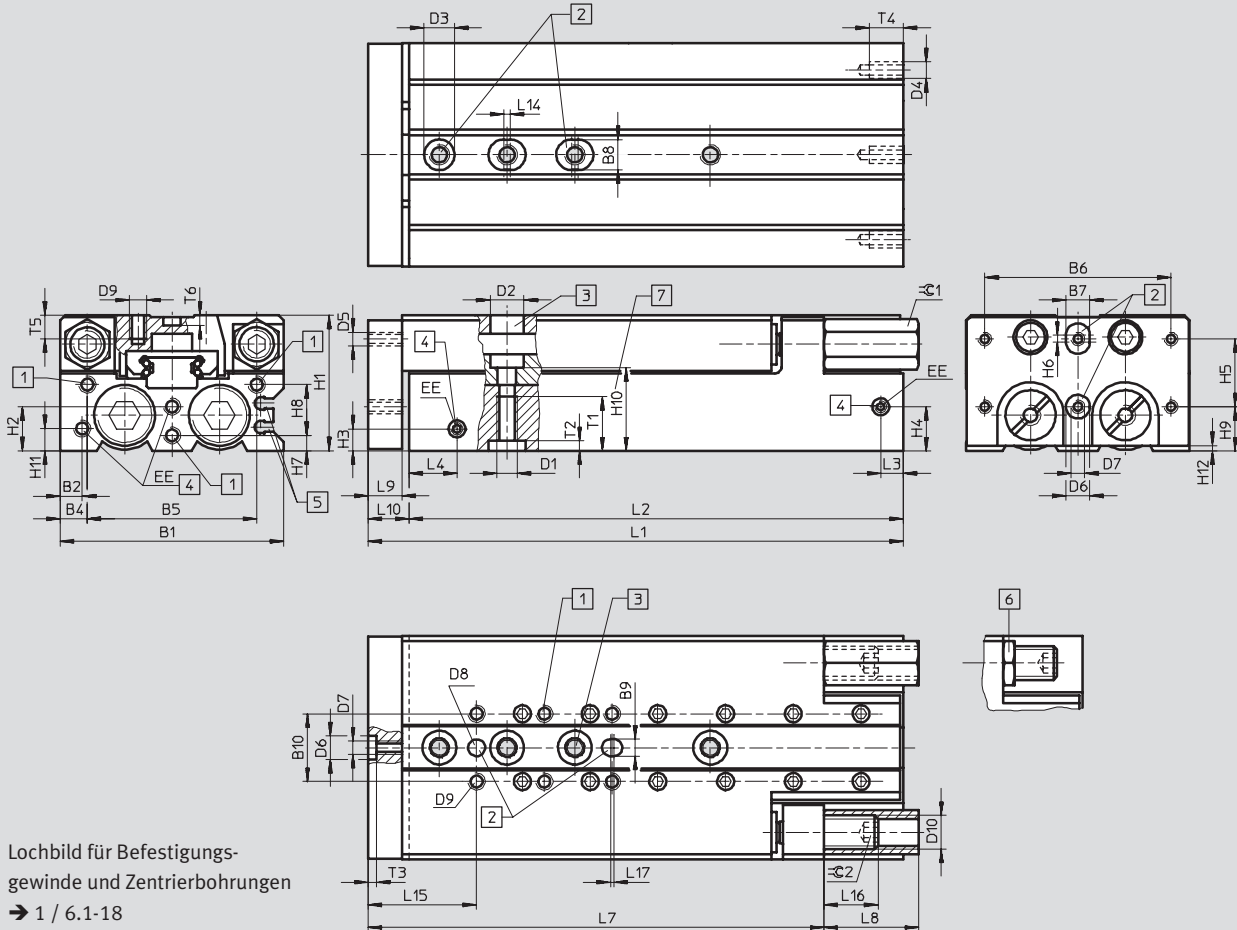
Datenblatt



Abmessungen

Download CAD-Daten → www.festo.com/de/engineering

Ø 10-...-25



Lochbild für Befestigungsgewinde und Zentrierbohrungen
→ 1 / 6.1-18

- 1 Befestigungsgewinde
- 2 Zentrierbohrungen (Zentrierhülsen im Lieferumfang enthalten)
- 3 Durchgangsbohrungen zur Befestigung des Antriebs
- 4 Druckluftanschlüsse
- 5 Sensornuten für Näherungsschalter SME/SMT-10
- 6 Flache Kontermuttern werden lose mitgeliefert
- 7 Länge der Durchgangsbohrung für die Befestigungsschrauben

| Ø | B1 | B2 | B4 | B5 | B6 | B7 | B8 | B9 | B10 | D1 | D2 | D3 | D4 | D5 | D6 | D7 |
|------|-----|-----|----|----|----|----|----|----|-----|----|----|----|----|----|----|----|
| [mm] | | | | | | H7 | H7 | H7 | | | Ø | Ø | | | Ø | |
| 10 | 50 | 5,5 | 10 | 30 | 40 | 5 | 7 | 5 | 20 | M5 | 8 | 7 | M3 | M4 | 5 | M3 |
| 16 | 66 | 6,5 | 8 | 50 | 55 | 7 | 9 | | | M6 | 10 | 9 | M5 | M5 | 7 | M4 |
| 20 | 85 | 7 | 15 | 55 | 70 | 9 | 12 | 9 | 40 | M8 | 11 | 12 | | | 9 | M5 |
| 25 | 104 | 8 | 12 | 80 | 80 | 12 | | 12 | | | | | M6 | M6 | 12 | M6 |

| Ø | D8 | D9 | D10 | EE | H1 | H2 | H3 | H4 | H5 | H6 | H7 | H8 | H9 | H10 | H11 | H12 |
|------|----|----|-------|-------------------------------|----|------|-----|------|----|----|-----|----|----|-------|-----|-----|
| [mm] | Ø | | | | | | | | | | | | | | | |
| | Ø | | | | | | | | | | | | | | | |
| 10 | 5 | M4 | M8x1 | M5 | 30 | 9,4 | 5,5 | 11 | 20 | 2 | 4 | 10 | 5 | 15,15 | 5,5 | 1,5 |
| 16 | 5 | M5 | M10x1 | | 40 | 13 | 6,5 | 13 | | | 4,5 | 15 | 13 | 20 | 6,5 | 1,5 |
| 20 | 9 | | M12x1 | G ¹ / ₈ | 49 | 19,5 | 9 | 19,7 | | | 6 | 19 | 16 | 30,5 | 9 | 2,5 |
| 25 | 12 | M6 | M16x1 | G ¹ / ₈ | 60 | 21 | 10 | 21 | 40 | | 5 | 25 | 10 | 34,5 | 10 | 1,5 |

Mini-Schlitten SLT

Datenblatt



| ∅ | Hub | L1 | L2 | L3 | L4 | L7 | L8 | L9 | L10 | L14 | L15 |
|------|------|-----|------|------|------|------|-------|-------|-------|------|-----|
| [mm] | [mm] | | | | | | | | | min. | |
| 10 | 10 | 72 | 62 | 7 | 11,7 | 62,5 | 15 | 8 | 10 | 2 | 25 |
| | 20 | 72 | | | | | | | | | |
| | 30 | 82 | 82 | | | 25 | | | | | |
| | 40 | 92 | | | | | | | | | |
| | 50 | 112 | 102 | | | | | | | | |
| | 80 | 162 | 152 | | | | | | | | |
| 16 | 10 | 80 | 68 | 6,7 | 14,2 | 63,5 | 22 | 10 | 12 | 2 | 32 |
| | 20 | 87 | | | | | | | | | |
| | 30 | | 97 | | | 85 | 80,5 | | | | |
| | 40 | 112 | | | | | | | | | |
| | 50 | | 158 | | | 146 | 134,5 | | | | |
| | 80 | 199 | | | | | | | | | |
| | 100 | | 257 | | | 245 | 233,5 | | | | |
| | 125 | 282 | | | | | | | | | |
| | 150 | | 8,2 | | | 16,6 | 258,5 | | | | |
| | 20 | 10 | 97 | | | 85 | 11,5 | | | | |
| 20 | | 107 | | 95 | 84 | | | | | | |
| 30 | | | 122 | | | 110 | | 92 | | | |
| 40 | | 167 | | 155 | 135 | | | | | | |
| 50 | | | 203 | | | 191 | | 171 | | | |
| 80 | | 262 | | 250 | 208 | | | | | | |
| 100 | | | 302 | | | 290 | | 249 | | | |
| 125 | | 377 | | 365 | 323 | | | | | | |
| 200 | | | 10,3 | | | 17,5 | | 323 | | | |
| 25 | | 10 | 108 | 94 | 10,7 | 18,7 | | 88,5 | 25 | 12 | 14 |
| | 20 | 118 | | | | | 104 | | | | |
| | 30 | | 131 | 117 | | | | 102,5 | | | |
| | 40 | 177 | | | | | 163 | | 132,5 | | |
| | 50 | | 210 | 196 | | | | 159,5 | | | |
| | 80 | 264 | | | | | 250 | | 212,5 | | |
| | 100 | | 304 | 290 | | | | 252,5 | | | |
| | 125 | 379 | | | | | 365 | | 328,5 | | |
| | 200 | | 10 | 21,5 | | | | 328,5 | | | |

| ∅ | L16 | | L17 | T1 | T2 | T3 | T4 | T5 | T6 | ≈ 1 | ≈ 2 | |
|------|------|------|------|-----|-----|-----|-----|----|-----|-----|-----|----|
| | 1) | 2) | | | | | | | | | 1) | 2) |
| [mm] | | | min. | | | | | | | | | |
| 10 | 21,7 | 8 | 1 | 12 | 1,5 | 1,3 | 7 | 8 | 1,2 | 10 | 2,5 | 4 |
| 16 | 23,5 | 16 | | 16 | 2,1 | 1,6 | 10 | 7 | | 13 | 3 | 5 |
| 20 | 34 | 17,5 | | 20 | 2,6 | 2,1 | | 10 | 2,1 | 15 | 4 | 6 |
| 25 | 49,5 | 18 | | 2,6 | 12 | 11 | 2,6 | 19 | 5 | 8 | | |

- 1) Mit hydraulischen Stoßdämpfern
- 2) Mit elastischer Dämpfung

Mini-Schlitten SLT

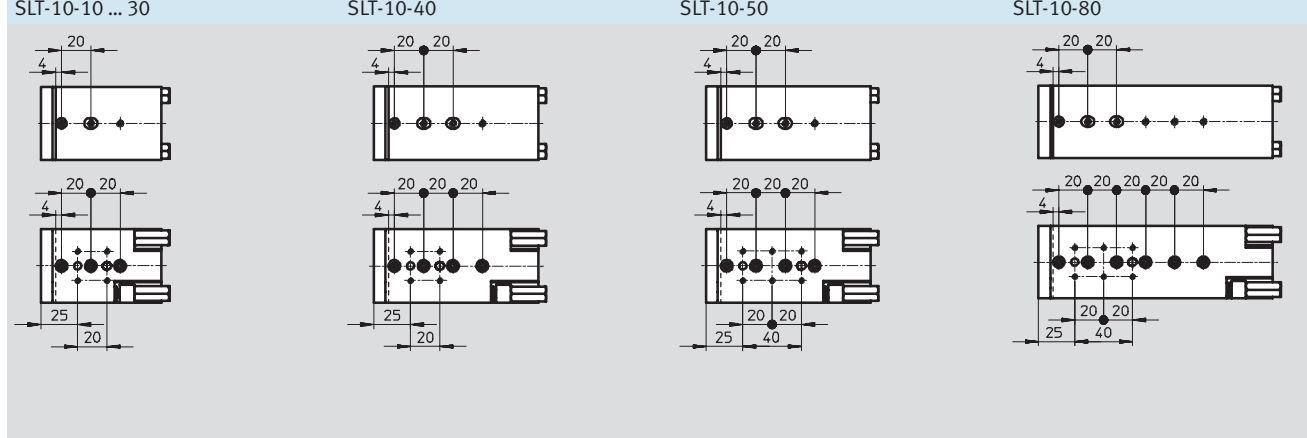
Datenblatt



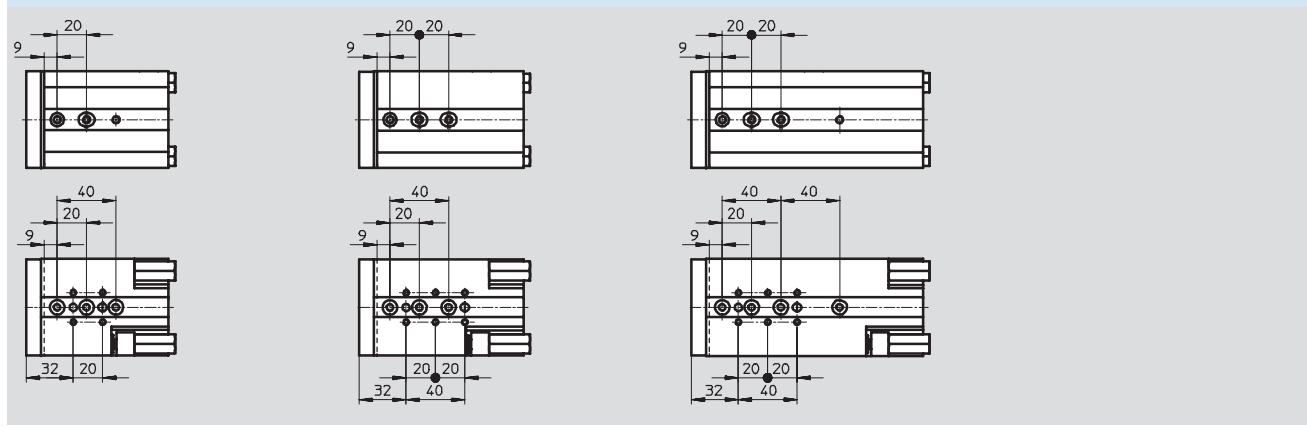
Antriebe mit Linearführung
Schlitten

6.1

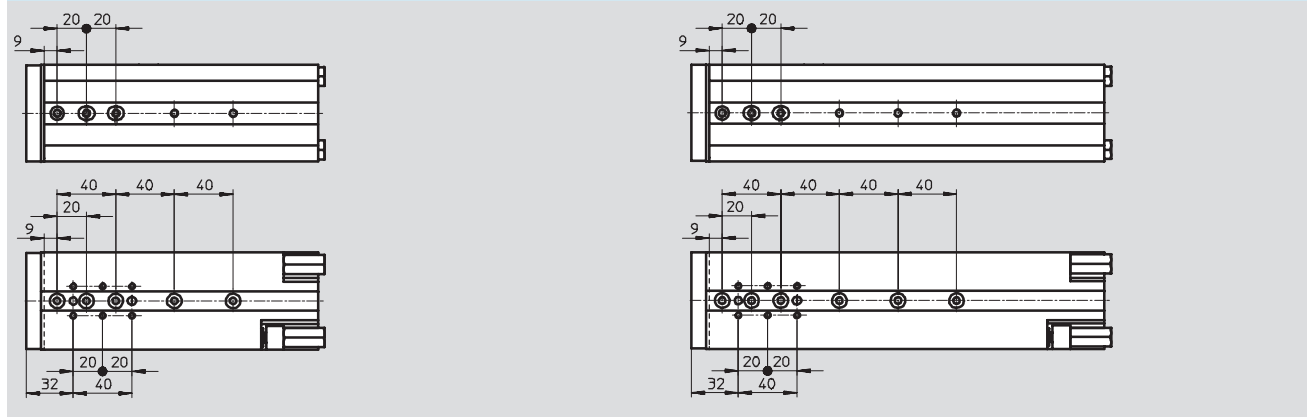
Lochbild für Befestigungsgewinde und Zentrierbohrungen



SLT-16-10 ... 40, SLT-16-50, SLT-16-80



SLT-16-100, SLT-16-125/-150



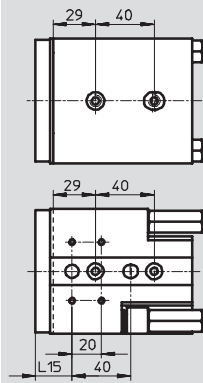
Mini-Schlitten SLT

Datenblatt

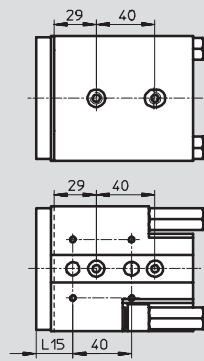


Lochbild für Befestigungsgewinde und Zentrierbohrungen

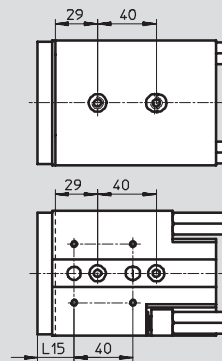
SLT-20-10 ... 40



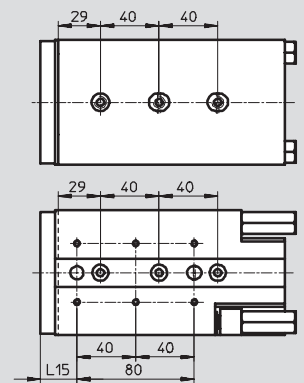
SLT-25-10 ... 40



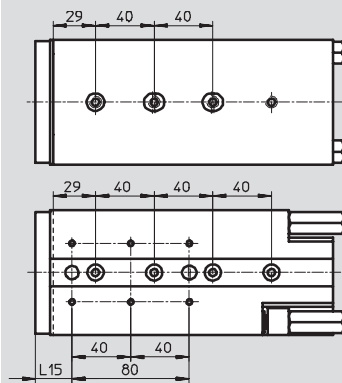
SLT-20/-25-50



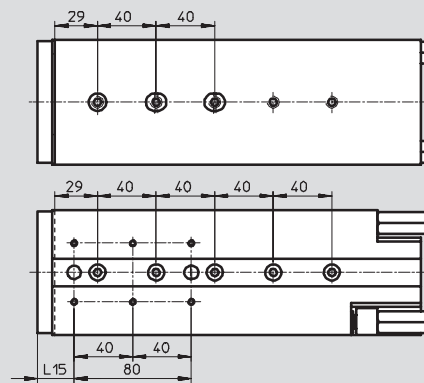
SLT-20/-25-80



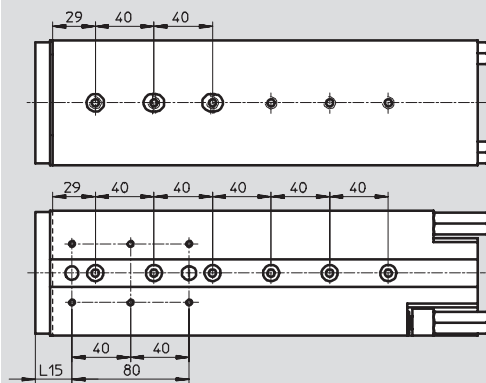
SLT-20/-25-100



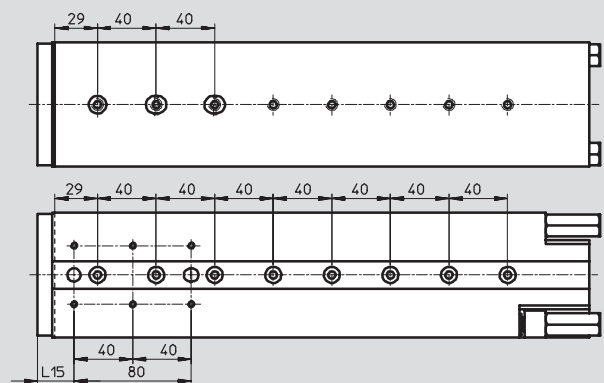
SLT-20/-25-125



SLT-20/-25-150



SLT-20/-25-200



Mini-Schlitten SLT

Datenblatt

FESTO

Antriebe mit Linearführung
Schlitten

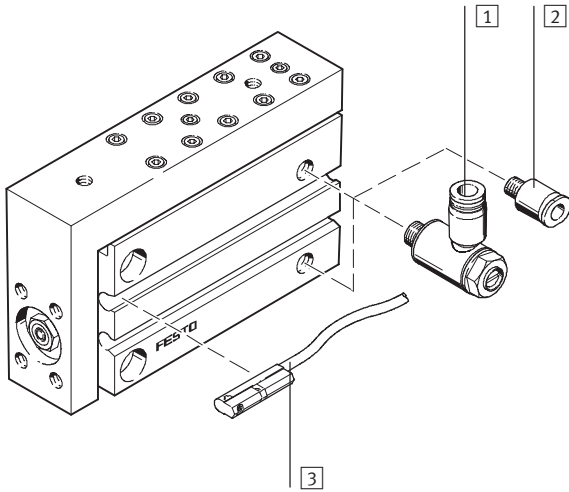
6.1

| Bestellangaben | | | |
|----------------|-------------|-------------------------------|----------------------------------|
| ∅ [mm] | Hub [mm] | SLT-...-P-A Teile-Nr. Typ | SLT-...-A-CC-B Teile-Nr. Typ |
| 6 | | | |
| | 10 | 170 549 SLT-6-10-P-A | – |
| | 20 | 170 550 SLT-6-20-P-A | |
| | 30 | 170 551 SLT-6-30-P-A | |
| | 40 | 170 552 SLT-6-40-P-A | |
| | 50 | 170 553 SLT-6-50-P-A | |
| 10 | | | |
| | 10 | 170 554 SLT-10-10-P-A | – |
| | 20 | 170 555 SLT-10-20-P-A | |
| | 30 | 170 556 SLT-10-30-P-A | 197 891 SLT-10-30-A-CC-B |
| | 40 | 170 557 SLT-10-40-P-A | 197 892 SLT-10-40-A-CC-B |
| | 50 | 170 558 SLT-10-50-P-A | 197 893 SLT-10-50-A-CC-B |
| | 80 | 170 559 SLT-10-80-P-A | 197 894 SLT-10-80-A-CC-B |
| 16 | | | |
| | 10 | 170 560 SLT-16-10-P-A | – |
| | 20 | 170 561 SLT-16-20-P-A | |
| | 30 | 170 562 SLT-16-30-P-A | 197 895 SLT-16-30-A-CC-B |
| | 40 | 170 563 SLT-16-40-P-A | 197 896 SLT-16-40-A-CC-B |
| | 50 | 170 564 SLT-16-50-P-A | 197 897 SLT-16-50-A-CC-B |
| | 80 | 170 565 SLT-16-80-P-A | 197 898 SLT-16-80-A-CC-B |
| | 100 | 170 566 SLT-16-100-P-A | 197 899 SLT-16-100-A-CC-B |
| | 125 | 188 412 SLT-16-125-P-A | 197 900 SLT-16-125-A-CC-B |
| | 150 | 188 413 SLT-16-150-P-A | 197 901 SLT-16-150-A-CC-B |
| 20 | | | |
| | 10 | 170 567 SLT-20-10-P-A | – |
| | 20 | 170 568 SLT-20-20-P-A | |
| | 30 | 170 569 SLT-20-30-P-A | 197 902 SLT-20-30-A-CC-B |
| | 40 | 170 570 SLT-20-40-P-A | 197 903 SLT-20-40-A-CC-B |
| | 50 | 170 571 SLT-20-50-P-A | 197 904 SLT-20-50-A-CC-B |
| | 80 | 170 572 SLT-20-80-P-A | 197 905 SLT-20-80-A-CC-B |
| | 100 | 170 573 SLT-20-100-P-A | 197 906 SLT-20-100-A-CC-B |
| | 125 | 188 416 SLT-20-125-P-A | 197 907 SLT-20-125-A-CC-B |
| | 150 | 188 417 SLT-20-150-P-A | 197 908 SLT-20-150-A-CC-B |
| | 200 | 188 418 SLT-20-200-P-A | 197 909 SLT-20-200-A-CC-B |
| 25 | | | |
| | 10 | 170 574 SLT-25-10-P-A | – |
| | 20 | 170 575 SLT-25-20-P-A | |
| | 30 | 170 576 SLT-25-30-P-A | 197910 SLT-25-30-A-CC-B |
| | 40 | 170 577 SLT-25-40-P-A | 197911 SLT-25-40-A-CC-B |
| | 50 | 170 578 SLT-25-50-P-A | 197912 SLT-25-50-A-CC-B |
| | 80 | 170 579 SLT-25-80-P-A | 197913 SLT-25-80-A-CC-B |
| | 100 | 170 580 SLT-25-100-P-A | 197914 SLT-25-100-A-CC-B |
| | 125 | 188 422 SLT-25-125-P-A | 197915 SLT-25-125-A-CC-B |
| | 150 | 188 423 SLT-25-150-P-A | 197916 SLT-25-150-A-CC-B |
| | 200 | 188 424 SLT-25-200-P-A | 197917 SLT-25-200-A-CC-B |

Mini-Schlitten SLS

Peripherieübersicht und Typenschlüssel

Peripherieübersicht



| Zubehör | | | |
|---------|----------------------------------|--|------------|
| | Kurzbeschreibung | → Seite | |
| 1 | Drossel-Rückschlagventil GRLA | zur Geschwindigkeitsregulierung | 1 / 6.1-38 |
| 2 | Steckverschraubung QS | zum Anschluss von außentolerierten Druckluftschläuchen | Band 3 |
| 3 | Näherungsschalter SME/SMT-10 | Sensornuten für einen oder mehrere Näherungsschalter | 1 / 6.1-39 |

Typenschlüssel

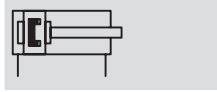
| | | | | | | | | | |
|---------------------------|--|---|----|---|----|---|---|---|---|
| | SLS | – | 16 | – | 10 | – | P | – | A |
| Typ | | | | | | | | | |
| Doppeltwirkend | | | | | | | | | |
| SLS | Mini-Schlitten | | | | | | | | |
| Kolben Ø [mm] | | | | | | | | | |
| Hub [mm] | | | | | | | | | |
| Dämpfung | | | | | | | | | |
| P | elastische Dämpfung, nicht einstellbar | | | | | | | | |
| Positionserkennung | | | | | | | | | |
| A | für Näherungsschalter | | | | | | | | |

Mini-Schlitten SLS


Datenblatt


FESTO


Funktion

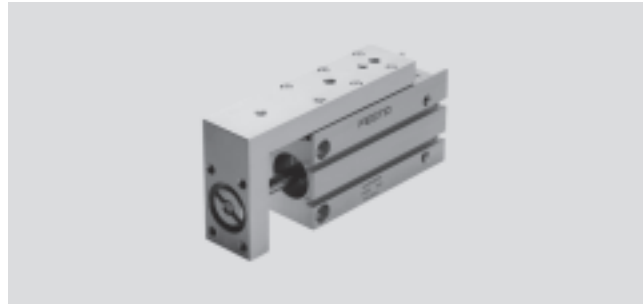


 www.festo.com/de/
Ersatzteilservice

-  - Durchmesser
6 ... 16 mm

-  - Reparaturservice
Kolben-Ø 16 mm

-  - Hublänge
5 ... 30 mm



Allgemeine Technische Daten

| Kolben-Ø | 6 | 10 | 16 |
|-----------------------------------|---|-----|----|
| Pneumatischer Anschluss | M5 | | |
| Konstruktiver Aufbau | Joch-Kinematik | | |
| Führung | kugelgeführt | | |
| Dämpfung | beidseitig nicht einstellbar | | |
| Positionserkennung | für Näherungsschalter | | |
| Befestigungsart | mit Durchgangsbohrung mit Innengewinde | | |
| Einbaulage | beliebig | | |
| Max. Ausfahrgeschwindigkeit [m/s] | 0,5 ¹⁾ | 0,8 | |
| Max. Einfahrgeschwindigkeit [m/s] | 0,5 ¹⁾ | 0,8 | |

1) Muss extern gedrosselt werden

Betriebs- und Umweltbedingungen

| Kolben-Ø | 6 | 10 | 16 |
|---|--|----------|----|
| Betriebsmedium | Druckluft getrocknet, geölt oder ungeölt | | |
| Betriebsdruck [bar] | 1,5 ... 10 | 1 ... 10 | |
| Umgebungstemperatur ¹⁾ [°C] | -20 ... +60 | | |
| Korrosionsbeständigkeit KBK ²⁾ | 1 | | |

1) Einsatzbereich der Näherungsschalter beachten

2) Korrosionsbeständigkeitsklasse 1 nach Festo Norm 940 070

Bauteile mit geringer Korrosionsbeanspruchung. Transport- und Lagerschutz. Teile ohne vorrangig dekorative Anforderung an die Oberfläche z. B. im nicht sichtbaren Innenbereich oder hinter Abdeckungen.

Kräfte [N] und Aufprallenergie [Nm]

| Kolben-Ø | 6 | 10 | 16 |
|--|-------|------|------|
| Theoretische Kraft bei 6 bar, Vorlauf | 17 | 47 | 121 |
| Theoretische Kraft bei 6 bar, Rücklauf | 13 | 39 | 104 |
| Aufprallenergie in den Endlagen ¹⁾ Dämpfung P ²⁾ | 0,008 | 0,05 | 0,15 |

1) Zur Berechnung der Endlagendämpfungsenergien müssen die bewegten Massen der Schlitten berücksichtigt werden

2) Bitte beachten Sie auch das Diagramm zur Kolbengeschwindigkeit in Abhängigkeit der Nutzlast → 1 / 6.1-24

Mini-Schlitten SLS

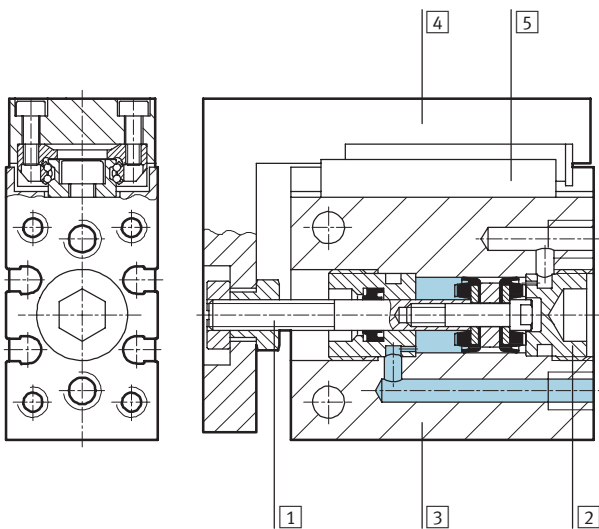
Datenblatt

FESTO

| Gewichte [g] | | | | |
|----------------|-----|-----|-----|-----|
| Kolben-Ø | Hub | 6 | 10 | 16 |
| Produktgewicht | 5 | 69 | 103 | 195 |
| | 10 | 75 | 112 | 195 |
| | 15 | 86 | 126 | 228 |
| | 20 | 92 | 136 | |
| | 25 | 103 | 154 | 259 |
| | 30 | 109 | 163 | 272 |
| Bewegte Masse | 5 | 37 | 49 | 97 |
| | 10 | 40 | 51 | 98 |
| | 15 | 48 | 59 | 111 |
| | 20 | 49 | 60 | 113 |
| | 25 | 56 | 69 | 125 |
| | 30 | | 70 | 130 |

Werkstoffe

Funktionsschnitt



| Mini-Schlitten | | |
|----------------|------------------|--|
| 1 | Kolbenstange | Stahl, hochlegiert |
| 2 | Deckel | Alu-Knetlegierung, eloxiert |
| 3 | Gehäuse | Alu-Knetlegierung, eloxiert |
| 4 | Schlitten | Alu-Knetlegierung, eloxiert |
| 5 | Führung | Vergütungsstahl |
| - | Dichtungen | thermoplastischer Kautschuk, hydrierter Nitrilkautschuk, Nitrilkautschuk |
| - | Werkstoffhinweis | Kupfer-, PTFE- und silikonfrei |

Mini-Schlitten SLS

Datenblatt



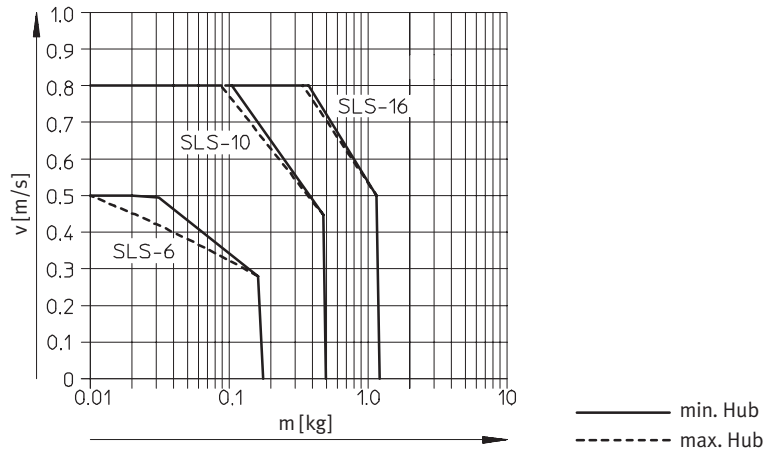
Antriebe mit Linearführung
Schlitten

6.1

Kolbengeschwindigkeit v in Abhängigkeit der Nutzlast m

SLS-6/-10/-16-...-P-A

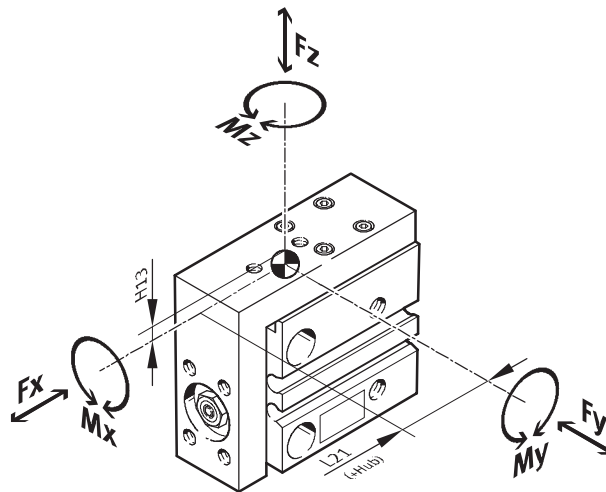
Die aus diesem Diagramm ermittelte Kolbengeschwindigkeit in Abhängigkeit der Nutzlast darf nicht überschritten werden, da die kinetische Aufprall- oder Restenergie in den Endlagen eine Beschädigung des Antriebs zur Folge haben kann.



Dynamische Belastungskennwerte

Die angegebenen Momente beziehen sich auf das Zentrum der Führung.

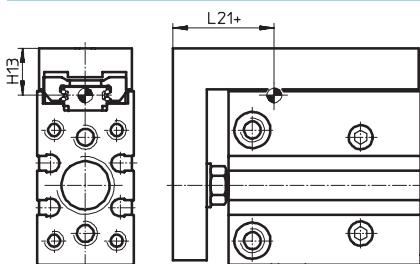
Sie dürfen im dynamischen Betrieb nicht überschritten werden. Dabei muss besonders auf den Abbremsvorgang geachtet werden.



Wirken gleichzeitig mehrere der unten genannten Kräfte und Momente auf den Antrieb, müssen neben den aufgeführten Maximalbelastungen folgende Gleichung erfüllt werden:

$$\frac{|F_y|}{F_{y_{max}}} + \frac{|F_z|}{F_{z_{max}}} + \frac{|M_x|}{M_{x_{max}}} + \frac{|M_y|}{M_{y_{max}}} + \frac{|M_z|}{M_{z_{max}}} \leq 1$$

Position des Führungszentrums



+ zuzüglich Hublänge

Mini-Schlitten SLS

Datenblatt



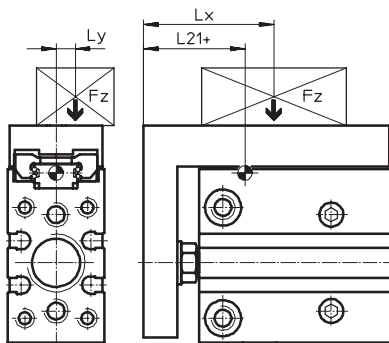
| Zulässige Kräfte und Momente | | | | | | Geometrische Kenngrößen | |
|------------------------------|-----|---------------------------|---------------------------|--|----------------------------|-------------------------|-------------|
| Kolben-Ø | Hub | F _y max [N] | F _z max [N] | M _x max, M _y max [Nm] | M _z max [Nm] | H13 [mm] | L21 [mm] |
| 6 | | | | | | | |
| | 5 | 220 | 220 | 0,6 | 0,5 | 8,5 | 20,5 |
| | 10 | 170 | 170 | 0,6 | 0,5 | | 20,5 |
| | 15 | 180 | 180 | 0,9 | 0,6 | | 23 |
| | 20 | 160 | 160 | 0,9 | 0,6 | | 23 |
| | 25 | 150 | 150 | 0,9 | 0,6 | | 23 |
| | 30 | 140 | 140 | 0,9 | 0,6 | | 23 |
| 10 | | | | | | | |
| | 5 | 220 | 220 | 0,6 | 0,5 | 10 | 27,5 |
| | 10 | 170 | 170 | 0,6 | 0,5 | | 27,5 |
| | 15 | 170 | 170 | 1,1 | 0,7 | | 36 |
| | 20 | 150 | 150 | 1,1 | 0,7 | | 36 |
| | 25 | 140 | 140 | 1,1 | 0,7 | | 36 |
| | 30 | 130 | 130 | 1,1 | 0,7 | | 36 |
| 16 | | | | | | | |
| | 5 | 590 | 590 | 2,1 | 1,6 | 11 | 30,5 |
| | 10 | 470 | 470 | 2,1 | 1,6 | | 30,5 |
| | 15 | 410 | 410 | 1,7 | 1,3 | | 30,5 |
| | 20 | 370 | 370 | 1,7 | 1,3 | | 30,5 |
| | 25 | 410 | 410 | 2,5 | 1,4 | | 34 |
| | 30 | 390 | 390 | 2,5 | 1,4 | | 34 |

Antriebe mit Linearführung
Schlitten

6.1

Berechnungsbeispiel

Gegeben:



Mini-Schlitten = SLS-10
 Hublänge = 20 mm
 Hebelarm L_x = 5 mm
 Hebelarm L_y = 20 mm
 Masse F_z = 0,495 kg
 Beschleunigung a = 0 m/s²

Gesucht:

F_y, F_z, M_x, M_y, M_z
 und
 Funktionsnachweis bei kombi-
 nierter Belastung

Lösung:

L21 = 36 mm aus Tabelle

F_y = 0 N

F_z = m x g

$$= 0,495 \text{ kg} \times 9,81 \text{ m/s}^2 = 4,856 \text{ N}$$

M_x = m x g x L_y

$$= 0,495 \text{ kg} \times 9,81 \text{ m/s}^2 \times 20 \text{ mm} = 0,097 \text{ Nm}$$

M_y = m x g x [(L21+Hub)-L_x]

$$= 0,495 \text{ kg} \times 9,81 \text{ m/s}^2 [(36 \text{ mm} + 20 \text{ mm}) - 5 \text{ mm}] = 0,248 \text{ Nm}$$

M_z = 0 Nm

Kombinierte Belastung:

$$\frac{|F_y|}{F_{y_{\max}}} + \frac{|F_z|}{F_{z_{\max}}} + \frac{|M_x|}{M_{x_{\max}}} + \frac{|M_y|}{M_{y_{\max}}} + \frac{|M_z|}{M_{z_{\max}}}$$

$$= 0 + \frac{4,856 \text{ N}}{150 \text{ N}} + \frac{0,097 \text{ Nm}}{1,1 \text{ Nm}} + \frac{0,248 \text{ Nm}}{1,1 \text{ Nm}} + 0 = 0,345 \leq 1$$

Mini-Schlitten SLS

Datenblatt

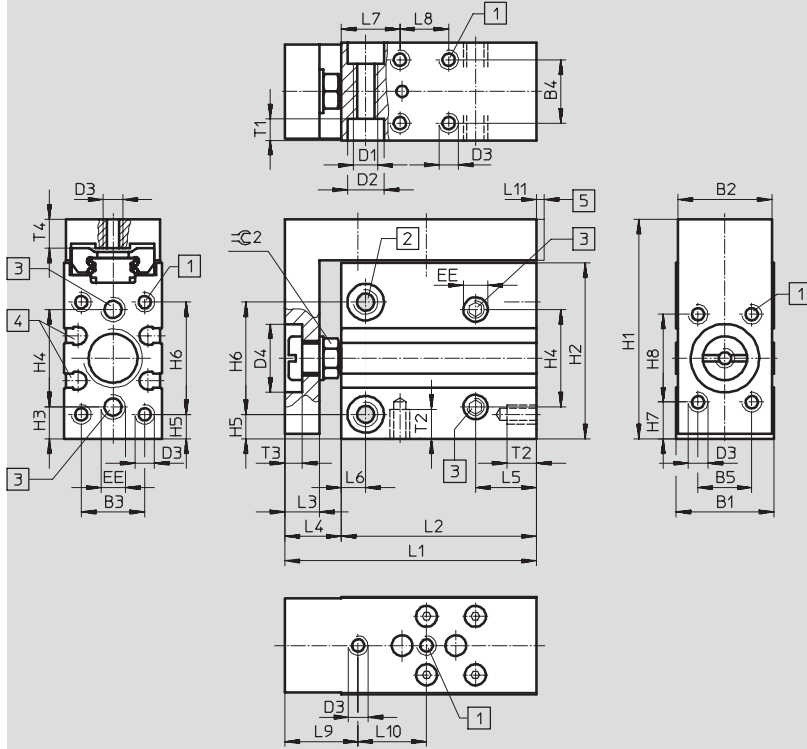


Antriebe mit Linearführung
Schlitten

6.1

Abmessungen

Download CAD-Daten → www.festo.com/de/engineering



- 1 Befestigungsgewinde
- 2 Durchgangsbohrungen und Gewindebohrungen zur Befestigung des Antriebs
- 3 Druckluftanschlüsse
- 4 Sensornuten für Näherungsschalter SME/SMT-10
- 5 Möglicher Überstand des Schlittens zur Gehäusekante

| ∅ | Hub | B1 | B2 | B3 | B4 | B5 | D1 | D2 | D3 | D4 | EE | H1 |
|------|------|----|------|------|----|----|----|-----|----|-------|----|----|
| [mm] | [mm] | | | | | | | ∅ | | ∅ H11 | | |
| 6 | 5 | 16 | 15,3 | 10,5 | 10 | 9 | M4 | 6 | M3 | 12 | M5 | 39 |
| | 10 | | | | | | | | | | | |
| | 15 | | | | | | | | | | | |
| | 20 | | | | | | | | | | | |
| | 25 | | | | | | | | | | | |
| 30 | | | | | | | | | | | | |
| 10 | 5 | 20 | 19,3 | 13 | 13 | 11 | M5 | 7,5 | M4 | 14 | M5 | 45 |
| | 10 | | | | | | | | | | | |
| | 15 | | | | | | | | | | | |
| | 20 | | | | | | | | | | | |
| | 25 | | | | | | | | | | | |
| 30 | | | | | | | | | | | | |
| 16 | 5 | 24 | 23,3 | 17 | 17 | 16 | M5 | 7,5 | M4 | 19,5 | M5 | 51 |
| | 10 | | | | | | | | | | | |
| | 15 | | | | | | | | | | | |
| | 20 | | | | | | | | | | | |
| | 25 | | | | | | | | | | | |
| 30 | | | | | | | | | | | | |

Mini-Schlitten SLS

Datenblatt



| ∅ | Hub | H2 | H3 | H4 | H5 | H6 | H7 | H8 | L1 | L2 | L3 | L4 | L5 | | |
|------|------|----|-----|----|-----|----|-----|----|------|------|----|------|------|----|----|
| [mm] | [mm] | | | | | | | | | | | | | | |
| 6 | 5 | 31 | 6 | 17 | 5 | 19 | 7 | 15 | 46 | 37,5 | 6 | 8,5 | 10 | | |
| | 10 | | | | | | | | 51 | 42,5 | | | | | |
| | 15 | | | | | | | | 56 | 47,5 | | | | | |
| | 20 | | | | | | | | 61 | 52,5 | | | | | |
| | 25 | | | | | | | | 66 | 57,5 | | | | | |
| | 30 | | | | | | | | 71 | 62,5 | | | | | |
| 10 | 5 | 36 | 6,5 | 20 | 5 | 23 | 7,5 | 18 | 51,5 | 40 | 7 | 11,5 | 12,5 | | |
| | 10 | | | | | | | | 56,5 | 45 | | | | | |
| | 15 | | | | | | | | 61,5 | 50 | | | | | |
| | 20 | | | | | | | | 66,5 | 55 | | | | | |
| | 25 | | | | | | | | 73,5 | 62 | | | | | |
| | 30 | | | | | | | | 78,5 | 67 | | | | | |
| 16 | 5 | 41 | 6,5 | 25 | 5,5 | 27 | 6 | 26 | 66 | 52 | 10 | 14 | 12,5 | | |
| | 10 | | | | | | | | 76 | 62 | | | | | |
| | 15 | | | | | | | | | | | | | | |
| | 20 | | | | | | | | | | | | | | |
| | 25 | | | | | | | | | | | | | 86 | 72 |
| | 30 | | | | | | | | | | | | | 91 | 77 |

| ∅ | Hub | L6 | L7 | L8 | L9 | L10 | L11 | T1 | T2 | T3 | T4 | ±0,2 |
|------|------|----|----|----|----|-----|-----------|-----|-----|-----|----|------|
| [mm] | [mm] | | | | | | | | | | | |
| 6 | 5 | 4 | 10 | 10 | 13 | 20 | - | 3,3 | 4,8 | 3 | 5 | 7 |
| | 10 | | | 15 | | 40 | | | | | | |
| | 15 | | | 20 | | | | | | | | |
| | 20 | | | 25 | | | | | | | | |
| | 25 | | | 30 | | | | | | | | |
| | 30 | | | 35 | | | | | | | | |
| 10 | 5 | 5 | 12 | 10 | 15 | 14 | max. 0,75 | 4,4 | 6 | 3,5 | 6 | 8 |
| | 10 | | | 14 | | 45 | | | | | | |
| | 15 | | | 18 | | | | | | | | |
| | 20 | | | 24 | | | | | | | | |
| | 25 | | | 32 | | | | | | | | |
| | 30 | | | 35 | | | | | | | | |
| 16 | 5 | 5 | 12 | 20 | 18 | 24 | max. 0,75 | 4,4 | 6 | 5 | 6 | 13 |
| | 10 | | | 20 | | 55 | | | | | | |
| | 15 | | | 30 | | | | | | | | |
| | 20 | | | 40 | | | | | | | | |
| | 25 | | | 45 | | | | | | | | |
| | 30 | | | 45 | | | | | | | | |

Mini-Schlitten SLS

Datenblatt

FESTO

Antriebe mit Linearführung
Schlitten

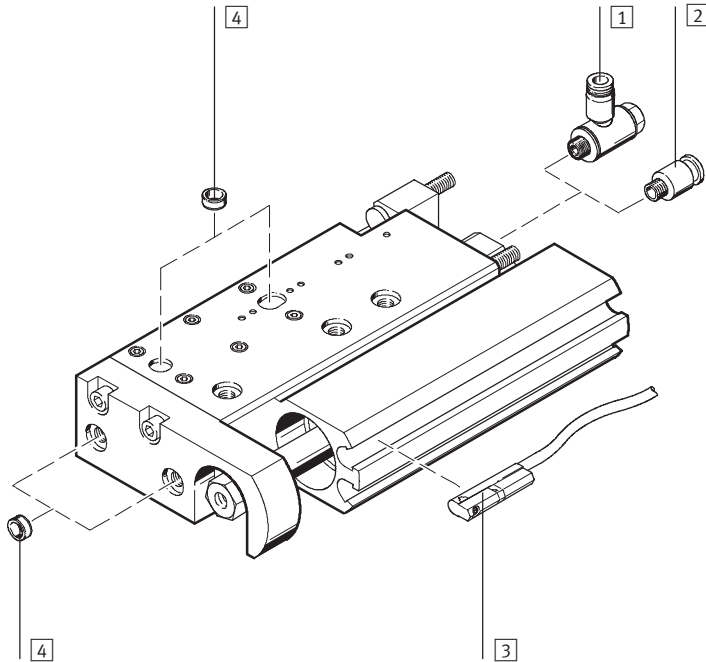
6.1


| Bestellangaben | | | |
|-----------------------|-------------|----------------|----------------------|
| ∅ [mm] | Hub [mm] | Teile-Nr. | Typ |
| 6 | | | |
| | 5 | 170 485 | SLS-6-5-P-A |
| | 10 | 170 486 | SLS-6-10-P-A |
| | 15 | 170 487 | SLS-6-15-P-A |
| | 20 | 170 488 | SLS-6-20-P-A |
| | 25 | 170 489 | SLS-6-25-P-A |
| | 30 | 170 490 | SLS-6-30-P-A |
| 10 | | | |
| | 5 | 170 491 | SLS-10-5-P-A |
| | 10 | 170 492 | SLS-10-10-P-A |
| | 15 | 170 493 | SLS-10-15-P-A |
| | 20 | 170 494 | SLS-10-20-P-A |
| | 25 | 170 495 | SLS-10-25-P-A |
| | 30 | 170 496 | SLS-10-30-P-A |
| 16 | | | |
| | 5 | 170 497 | SLS-16-5-P-A |
| | 10 | 170 498 | SLS-16-10-P-A |
| | 15 | 170 499 | SLS-16-15-P-A |
| | 20 | 170 500 | SLS-16-20-P-A |
| | 25 | 170 501 | SLS-16-25-P-A |
| | 30 | 170 502 | SLS-16-30-P-A |

Mini-Schlitten SLF

Peripherieübersicht und Typenschlüssel

Peripherieübersicht



 Hinweis
Endanschläge dürfen nicht entfernt werden.

| Zubehör | | Kurzbeschreibung | → Seite |
|---------|-------------------------------|--|------------|
| 1 | Drossel-Rückschlagventil GRLA | zur Geschwindigkeitsregulierung | 1 / 6.1-38 |
| 2 | Steckverschraubung QS | zum Anschluss von außentolerierten Druckluftschläuchen | Band 3 |
| 3 | Näherungsschalter SME/SMT-10 | Sensornuten für einen oder mehrere Näherungsschalter | 1 / 6.1-39 |
| 4 | Zentrierstift/-hülse ZBS/ZBH | zur Zentrierung von Lasten und Anbauteilen | 1 / 6.1-38 |

Typenschlüssel

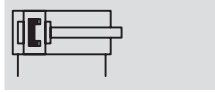
| | | | | | |
|---------------------------|--|----|----|---|---|
| | SLF | 16 | 20 | P | A |
| Typ | | | | | |
| Doppeltwirkend | | | | | |
| SLF | Mini-Schlitten | | | | |
| Kolben Ø [mm] | | | | | |
| Hub [mm] | | | | | |
| Dämpfung | | | | | |
| P | elastische Dämpfung, nicht einstellbar | | | | |
| Positionserkennung | | | | | |
| A | für Näherungsschalter | | | | |

Mini-Schlitten SLF



Datenblatt


FESTO


Funktion

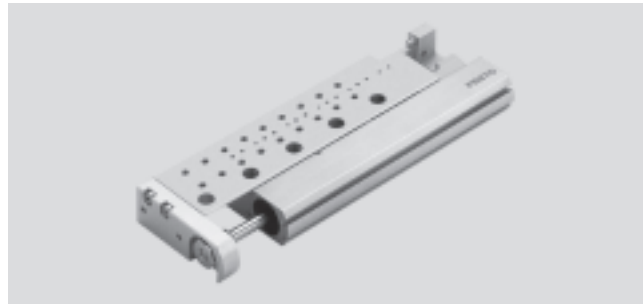


 www.festo.com/de/
Ersatzteilservice

  - Reparaturservice

-  - Durchmesser
6 ... 16 mm

-  - Hublänge
10 ... 80 mm



| Allgemeine Technische Daten | | | | |
|------------------------------|------------------------------|-------------------|-----|----|
| Kolben-Ø | | 6 | 10 | 16 |
| Pneumatischer Anschluss | M5 | | | |
| Konstruktiver Aufbau | Joch-Kinematik | | | |
| Führung | kugelgeführt | | | |
| Dämpfung | beidseitig nicht einstellbar | | | |
| Positionserkennung | für Näherungsschalter | | | |
| Befestigungsart | mit Durchgangsbohrung | | | |
| | mit Innengewinde | | | |
| Einbaulage | beliebig | | | |
| Justierbarer Endlagenbereich | pro Endanschlag [mm] | 5 | | |
| Max. Ausfahrgeschwindigkeit | [m/s] | 0,5 ¹⁾ | 0,8 | |
| Max. Einfahrgeschwindigkeit | [m/s] | 0,5 ¹⁾ | 0,8 | |

1) Muss extern gedrosselt werden

| Betriebs- und Umweltbedingungen | | | | |
|---|--|-------------|----------|----|
| Kolben-Ø | | 6 | 10 | 16 |
| Betriebsmedium | Druckluft getrocknet, geölt oder ungeölt | | | |
| Betriebsdruck | [bar] | 1,5 ... 10 | 1 ... 10 | |
| Umgebungstemperatur ¹⁾ | [°C] | -20 ... +60 | | |
| Korrosionsbeständigkeit KBK ²⁾ | | 1 | | |

1) Einsatzbereich der Näherungsschalter beachten

2) Korrosionsbeständigkeitsklasse 1 nach Festo Norm 940 070

Bauteile mit geringer Korrosionsbeanspruchung. Transport- und Lagerschutz. Teile ohne vorrangig dekorative Anforderung an die Oberfläche z. B. im nicht sichtbaren Innenbereich oder hinter Abdeckungen.

| Kräfte [N] und Aufprallenergie [Nm] | | | | |
|---|--------------------------|-------|------|-----|
| Kolben-Ø | | 6 | 10 | 16 |
| Theoretische Kraft bei 6 bar, Vorlauf | | 17 | 47 | 121 |
| Theoretische Kraft bei 6 bar, Rücklauf | | 13 | 40 | 104 |
| Aufprallenergie in den Endlagen ¹⁾ | Dämpfung P ²⁾ | 0,016 | 0,05 | 0,1 |

1) Zur Berechnung der Endlagendämpfungsenergien müssen die bewegten Massen der Schlitten berücksichtigt werden

2) Bitte beachten Sie auch das Diagramm zur Kolbengeschwindigkeit in Abhängigkeit der Nutzlast → 1 / 6.1-32

Mini-Schlitten SLF

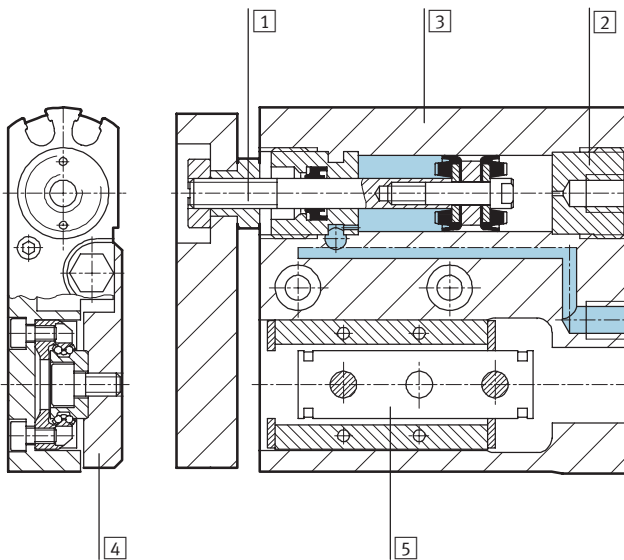
Datenblatt

FESTO

| Gewichte [g] | | | | |
|----------------|----|-----|-----|-----|
| Kolben-Ø | | 6 | 10 | 16 |
| Produktgewicht | 10 | 68 | 90 | 214 |
| | 20 | 84 | 110 | 243 |
| | 30 | 100 | 130 | 274 |
| | 40 | – | 147 | 303 |
| | 50 | – | 183 | 361 |
| | 80 | – | – | 485 |
| Bewegte Masse | 10 | 44 | 38 | 94 |
| | 20 | 53 | 43 | 106 |
| | 30 | 62 | 49 | 119 |
| | 40 | – | 55 | 128 |
| | 50 | – | 66 | 145 |
| | 80 | – | – | 189 |

Werkstoffe

Funktionsschnitt



| Mini-Schlitten | | |
|----------------|------------------|--|
| 1 | Kolbenstange | Stahl, hochlegiert |
| 2 | Deckel | Alu-Knetlegierung, eloxiert |
| 3 | Gehäuse | Alu-Knetlegierung, eloxiert |
| 4 | Schlitten | Alu-Knetlegierung, eloxiert |
| 5 | Führung | Vergütungsstahl |
| – | Dichtungen | thermoplastischer Kautschuk, hydrierter Nitrilkautschuk, Nitrilkautschuk |
| – | Werkstoffhinweis | Kupfer-, PTFE- und silikonfrei |

Antriebe mit Linearführung
Schlitten

6.1

Mini-Schlitten SLF

Datenblatt



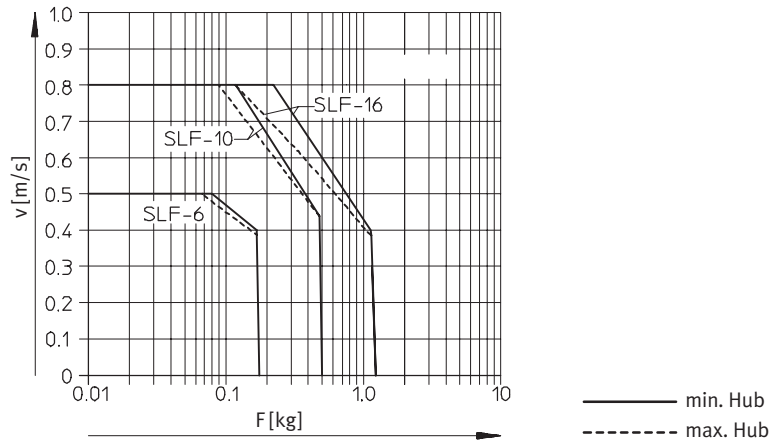
Antriebe mit Linearführung
Schlitten

6.1

Kolbengeschwindigkeit v in Abhängigkeit der Nutzlast m

SLF-6/-10/-16-...-P-A

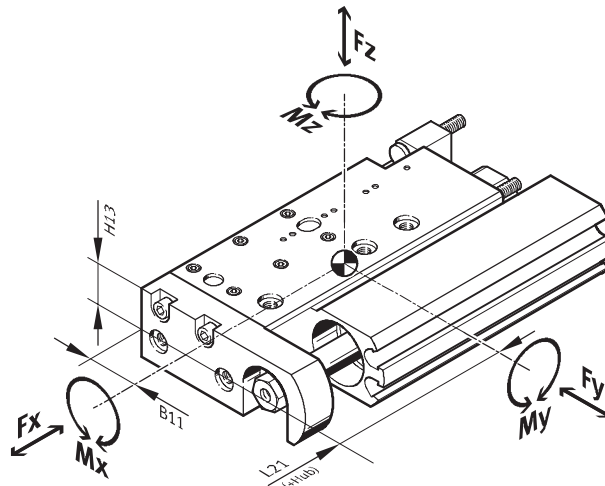
Die aus diesem Diagramm ermittelte Kolbengeschwindigkeit in Abhängigkeit der Nutzlast darf nicht überschritten werden, da die kinetische Aufprall- oder Restenergie in den Endlagen eine Beschädigung des Antriebs zur Folge haben kann.



Belastungskennwerte

Die angegebenen Momente beziehen sich auf das Zentrum der Führung.

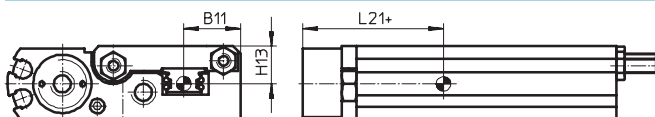
Sie dürfen im dynamischen Betrieb nicht überschritten werden. Dabei muss besonders auf den Abbremsvorgang geachtet werden.



Wirken gleichzeitig mehrere der unten genannten Kräfte und Momente auf den Antrieb, müssen neben den aufgeführten Maximalbelastungen folgende Gleichung erfüllt werden:

$$\frac{|F_{y1}|}{F_{y_{max}}} + \frac{|F_{z1}|}{F_{z_{max}}} + \frac{|M_{x1}|}{M_{x_{max}}} + \frac{|M_{y1}|}{M_{y_{max}}} + \frac{|M_{z1}|}{M_{z_{max}}} \leq 1$$

Position des Führungszentrums



+ zuzüglich Hublänge

Mini-Schlitten SLF

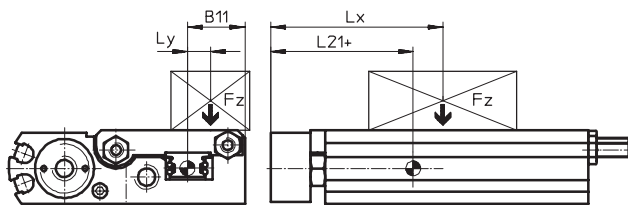
Datenblatt

FESTO

| Zulässige Kräfte und Momente | | | | | | Geometrische Kenngrößen | | |
|------------------------------|-----|---------------------------|---------------------------|--|----------------------------|-------------------------|-------------|-------------|
| Kolben-Ø | Hub | F _y max [N] | F _z max [N] | M _x max, M _y max [Nm] | M _z max [Nm] | B11 [mm] | H13 [mm] | L21 [mm] |
| 6 | | | | | | | | |
| | 10 | 170 | 170 | 0,6 | 0,5 | 14 | 7 | 22 |
| | 20 | 150 | 150 | 1,1 | 0,7 | | | 21 |
| | 30 | 130 | 130 | 1,1 | 0,7 | | | 21 |
| 10 | | | | | | | | |
| | 10 | 170 | 170 | 0,6 | 0,5 | 11,5 | 8 | 23 |
| | 20 | 150 | 150 | 1,1 | 0,7 | | | 25 |
| | 30 | 130 | 130 | 1,1 | 0,7 | | | 25 |
| | 40 | 150 | 150 | 0,9 | 0,5 | | | 29 |
| | 50 | 190 | 190 | 1,4 | 0,5 | | | 34,5 |
| 16 | | | | | | | | |
| | 10 | 470 | 470 | 2,1 | 1,6 | 14 | 11,5 | 27,5 |
| | 20 | 370 | 370 | 1,7 | 1,3 | | | 27,5 |
| | 30 | 390 | 390 | 2,5 | 1,4 | | | 31,5 |
| | 40 | 350 | 350 | 2,2 | 1,3 | | | 31,5 |
| | 50 | 390 | 390 | 3,1 | 1,4 | | | 36 |
| | 80 | 410 | 410 | 4,3 | 1,5 | | | 43,5 |

Berechnungsbeispiel

Gegeben:



Gesucht:

Mini-Schlitten = SLF-10
 Hublänge = 20 mm
 Hebelarm L_x = 5 mm
 Hebelarm L_y = 20 mm
 Masse F_z = 0,495 kg
 Beschleunigung a = 0 m/s²

F_y, F_z, M_x, M_y, M_z
 und
 Funktionsnachweis bei kombi-
 nierter Belastung

Lösung:

L21 = 25 mm aus Tabelle

F_y = 0 N

F_z = m x g

$$= 0,495 \text{ kg} \times 9,81 \text{ m/s}^2 = 4,856 \text{ N}$$

M_x = m x g x L_y

$$= 0,495 \text{ kg} \times 9,81 \text{ m/s}^2 \times 20 \text{ mm} = 0,097 \text{ Nm}$$

M_y = m x g x [(L21+Hub)-L_x]

$$= 0,495 \text{ kg} \times 9,81 \text{ m/s}^2 [(25 \text{ mm} + 20 \text{ mm}) - 5 \text{ mm}] = 0,194 \text{ Nm}$$

M_z = 0 Nm

Kombinierte Belastung:

$$\frac{|F_y|}{F_{y\max}} + \frac{|F_z|}{F_{z\max}} + \frac{|M_x|}{M_{x\max}} + \frac{|M_y|}{M_{y\max}} + \frac{|M_z|}{M_{z\max}}$$

$$= 0 + \frac{4,856 \text{ N}}{150 \text{ N}} + \frac{0,097 \text{ Nm}}{1,1 \text{ Nm}} + \frac{0,194 \text{ Nm}}{1,1 \text{ Nm}} + 0 = 0,297 \leq 1$$

Mini-Schlitten SLF

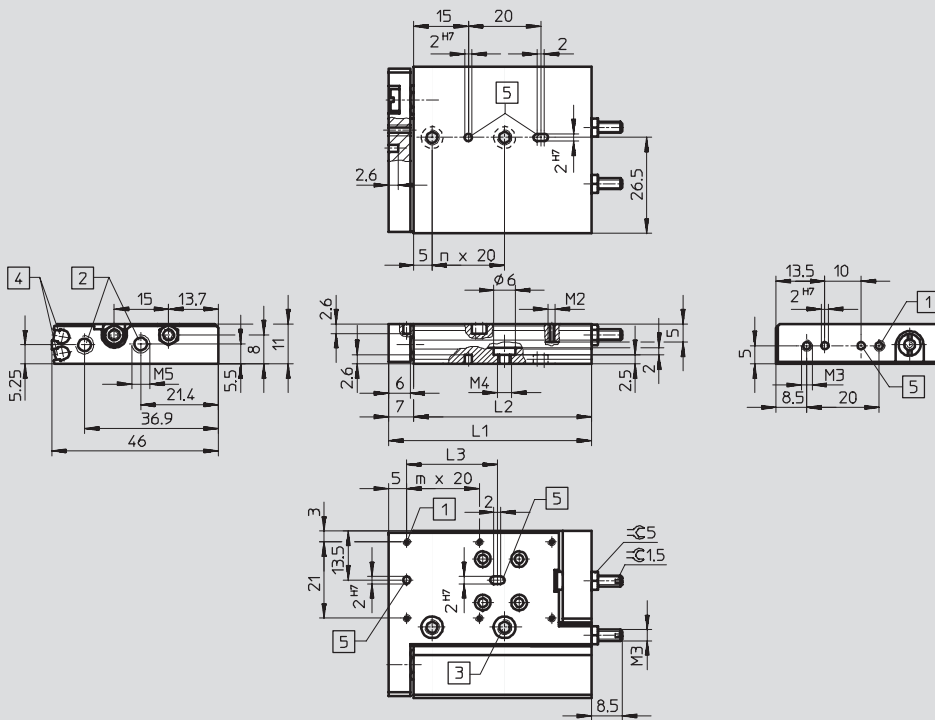
Datenblatt

FESTO

Abmessungen

Download CAD-Daten → www.festo.com/de/engineering

∅ 6



- 1 Befestigungsgewinde
- 2 Druckluftanschlüsse
- 3 Durchgangsbohrungen zur Befestigung des Antriebs
- 4 Sensornuten für Näherungsschalter SME/SMT-10
- 5 Zentrierbohrungen (Zentrierhülsen im Lieferumfang enthalten)

| ∅ | Hub | L1 | L2 | L3 | m | n |
|------|------|----|----|----|---|---|
| [mm] | [mm] | | | | | |
| 6 | 10 | 56 | 49 | 20 | 2 | 1 |
| | 20 | 66 | 59 | | | 2 |
| | 30 | 76 | 69 | 40 | 3 | 2 |

Antriebe mit Linearführung
Schlitten

6.1

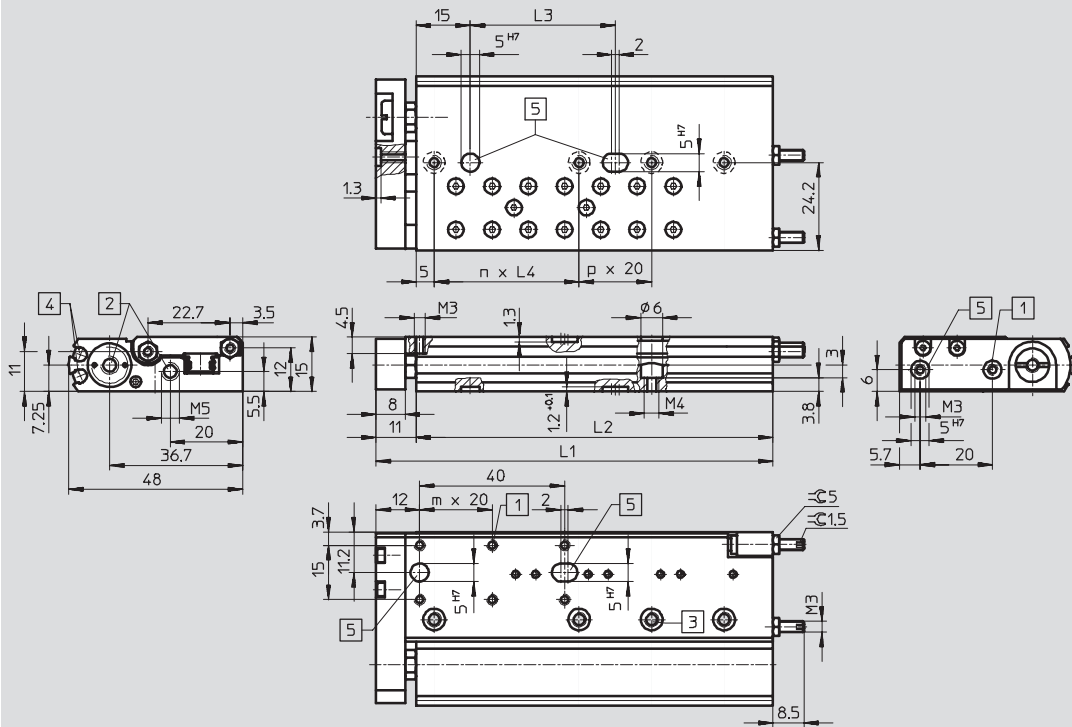
Mini-Schlitten SLF

Datenblatt

Abmessungen

Download CAD-Daten → www.festo.com/de/engineering

∅ 10



- 1 Befestigungsgewinde
- 2 Druckluftanschlüsse
- 3 Durchgangsbohrungen zur Befestigung des Antriebs
- 4 Sensornuten für Näherungsschalter SME/SMT-10
- 5 Zentrierbohrungen (Zentrierhülsen im Lieferumfang enthalten)

| ∅ | Hub | L1 | L2 | L3 | L4 | m | n | p |
|------|------|-------|------|----|----|---|---|---|
| [mm] | [mm] | | | | | | | |
| 10 | 10 | 59,5 | 48,5 | 20 | 20 | 1 | 1 | - |
| | 20 | 69,5 | 58,5 | | | | | |
| | 30 | 79,5 | 68,5 | | | | | |
| | 40 | 89,5 | 78,5 | 40 | 40 | 2 | 2 | |
| | 50 | 109,5 | 98,5 | | | | 3 | |
| | | | | | | | 1 | 2 |

Mini-Schlitten SLF

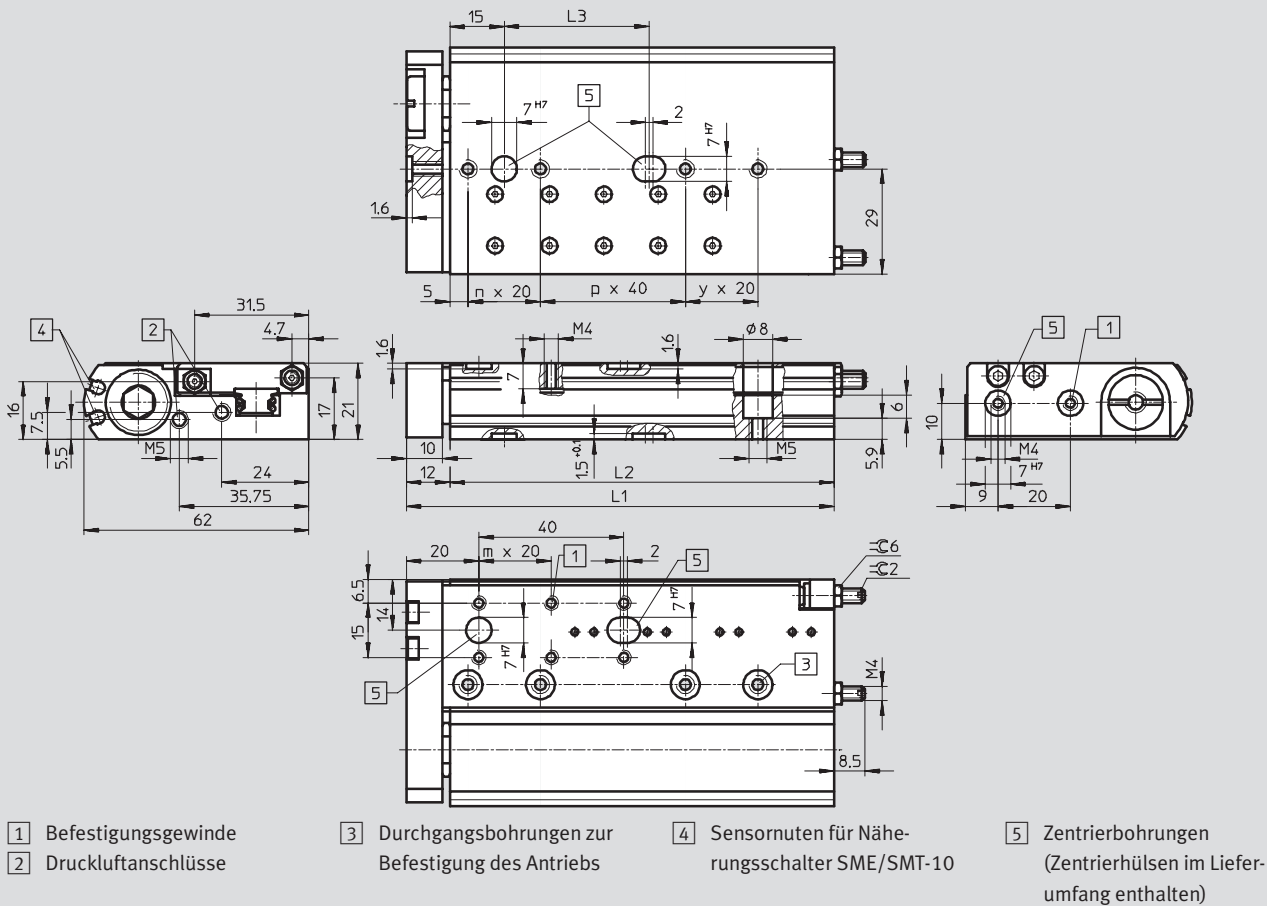
Datenblatt



Abmessungen

Download CAD-Daten → www.festo.com/de/engineering

Ø 16



| Ø | Hub | L1 | L2 | L3 | m | n | p | y | |
|------|------|-----|-----|----|---|---|---|---|---|
| [mm] | [mm] | | | | | | | | |
| 16 | 10 | 68 | 56 | 20 | 1 | 1 | - | - | |
| | 20 | 78 | 66 | | | 2 | | | |
| | 30 | 88 | 76 | | 3 | | | | |
| | 40 | 98 | 86 | 40 | 2 | 1 | | | 1 |
| | 50 | 118 | 106 | | | 1 | | | 2 |
| | 80 | 160 | 148 | | | | | | |

Mini-Schlitten SLF

Datenblatt

FESTO

| Bestellangaben | | | |
|-----------------------|-------------|----------------|----------------------|
| ∅ [mm] | Hub [mm] | Teile-Nr. | Typ |
| 6 | | | |
| | 10 | 170 503 | SLF-6-10-P-A |
| | 20 | 170 504 | SLF-6-20-P-A |
| | 30 | 170 505 | SLF-6-30-P-A |
| 10 | | | |
| | 10 | 170 506 | SLF-10-10-P-A |
| | 20 | 170 507 | SLF-10-20-P-A |
| | 30 | 170 508 | SLF-10-30-P-A |
| | 40 | 170 509 | SLF-10-40-P-A |
| | 50 | 170 510 | SLF-10-50-P-A |
| 16 | | | |
| | 10 | 170 511 | SLF-16-10-P-A |
| | 20 | 170 512 | SLF-16-20-P-A |
| | 30 | 170 513 | SLF-16-30-P-A |
| | 40 | 170 514 | SLF-16-40-P-A |
| | 50 | 170 515 | SLF-16-50-P-A |
| | 80 | 170 516 | SLF-16-80-P-A |

Mini-Schlitten SLT/SLS/SLF

Zubehör



Antriebe mit Linearführung
Schlitten

6.1

| Bestellangaben | | | | | | | | | | | |
|--|-----------|-----------|-----------|-----------|------------|-----------|------------|-----------|------------|----------------------------|--------------|
| | | 6 | | 10 | | 16 | | 20 | | 25 | |
| | | Teile-Nr. | Typ | Teile-Nr. | Typ | Teile-Nr. | Typ | Teile-Nr. | Typ | Teile-Nr. | Typ |
| Zentrierstifte/-hülsen für SLT ¹⁾ | | | | | | | | | | Datenblätter → 1 / 10.1-18 | |
| | Gehäuse | 189 652 | ZBH-5 | 186 717 | ZBH-7 | 150 927 | ZBH-9 | 189 653 | ZBH-12 | 189 653 | ZBH-12 |
| | Schlitten | 189 652 | ZBH-5 | 189 652 | ZBH-5 | 189 652 | ZBH-5 | 150 927 | ZBH-9 | 189 653 | ZBH-12 |
| | Joch | 525 273 | ZBS-02 | 189 652 | ZBH-5 | 186 717 | ZBH-7 | 150 927 | ZBH-9 | 189 653 | ZBH-12 |
| Zentrierstifte/-hülsen für SLF ¹⁾ | | | | | | | | | | Datenblätter → 1 / 10.1-18 | |
| | Gehäuse | 525 273 | ZBS-02 | 189 652 | ZBH-5 | 186 717 | ZBH-7 | – | | – | |
| | Schlitten | | | | | | | | | | |
| | Joch | | | | | | | | | | |
| Stoßdämpfer für SLT-...-A-CC-B | | | | | | | | | | Datenblätter → 1 / 9.0-2 | |
| | – | – | | 649 653 | YSRT-5-5-C | 649 654 | YSRT-7-5-C | 649 655 | YSRT-8-8-C | 649 656 | YSRT-12-12-C |
| | | | | | | | | | | | |
| Anschlag, metallisch für SLT-...-P-A ²⁾ | | | | | | | | | | | |
| | – | 539 278 | PF-06-SLT | 539 279 | PF-10-SLT | 539 280 | PF-16-SLT | 539 281 | PF-20-SLT | 539 282 | PF-25-SLT |
| | | | | | | | | | | | |

1) Lieferumfang: 10 Stück/Packung

2) Lieferumfang: 2 Stück/Packung

| Bestellangaben – Drossel-Rückschlagventile | | | | Datenblätter → Band 2 | |
|--|-----------------|----------------------|-------------------|-----------------------|-----------------------------|
| | Anschluss | | Werkstoff | Teile-Nr. Typ | |
| | Gewinde | für Schlauch-Außen-Ø | | | |
| | M5 | 3 | Metall-Ausführung | 193 137 | GRLA-M5-QS-3-D |
| | | 4 | | 193 138 | GRLA-M5-QS-4-D |
| | G $\frac{1}{8}$ | 4 | | 193 143 | GRLA- $\frac{1}{8}$ -QS-4-D |
| | | 6 | | 193 144 | GRLA- $\frac{1}{8}$ -QS-6-D |

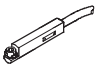

Basisproduktprogramm

Mini-Schlitten SLT/SLS/SLF

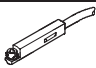
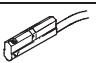
Zubehör

FESTO



Bestellangaben – Näherungsschalter für Rundnut, magnetoresistiv Datenblätter → 1 / 10.2-59

| | Montage | Schalt- ausgang | Elektrischer Anschluss | | Kabellänge [m] | Abgangs- richtung Anschluss | Teile-Nr. | Typ |
|---|--------------|--------------------|------------------------|------------|-------------------|-----------------------------------|----------------|---------------------------------|
| | | | Kabel | Stecker M8 | | | | |
| Schließer | | | | | | | | |
|  | einsetzbar | PNP | 3-adrig | – | 2,5 | längs | 525 915 | SMT-10F-PS-24V-K2,5L-OE |
| | | | – | 3-polig | 0,3 | längs | 525 916 | SMT-10F-PS-24V-K0,3L-M8D |
| | | | – | – | – | quer | 526 675 | SMT-10F-PS-24V-K0,3Q-M8D |
|  | einschiebbar | PNP | – | 3-polig | 0,3 | längs | 173 220 | SMT-10-PS-SL-LED-24 |
| | | | 3-adrig | – | 2,5 | – | 173 218 | SMT-10-PS-KL-LED-24 |

Bestellangaben – Näherungsschalter für Rundnut, magnetisch Reed Datenblätter → 1 / 10.2-62

| | Montage | Elektrischer Anschluss | | Kabellänge [m] | Abgangs- richtung Anschluss | Teile-Nr. | Typ |
|--|--------------|------------------------|------------|-------------------|-----------------------------------|----------------|---------------------------------|
| | | Kabel | Stecker M8 | | | | |
| Schließer | | | | | | | |
|  | einsetzbar | – | 3-polig | 0,3 | längs | 525 914 | SME-10F-DS-24V-K0,3L-M8D |
| | | 3-adrig | – | 2,5 | längs | 525 913 | SME-10F-DS-24V-K2,5L-OE |
| | | 2-adrig | – | – | – | 526 672 | SME-10F-ZS-24V-K2,5L-OE |
|  | einschiebbar | – | 3-polig | 0,3 | längs | 173 212 | SME-10-SL-LED-24 |
| | | 3-adrig | – | 2,5 | – | 173 210 | SME-10-KL-LED-24 |

Bestellangaben – Steckdosenkabel Datenblätter → 7 / 1.1-116

| | Montage | Schaltausgang | | Anschluss | Kabellänge [m] | Teile-Nr. | Typ |
|---|------------------------|---------------|-----|-----------|-------------------|----------------|--------------------------|
| | | PNP | NPN | | | | |
| Dose gerade | | | | | | | |
|  | Überwurf- mutter M8 | ■ | ■ | 3-polig | 2,5 | 159 420 | SIM-M8-3GD-2,5-PU |
| | | ■ | ■ | – | 5 | 159 421 | SIM-M8-3GD-5-PU |
| Dose gewinkelt | | | | | | | |
|  | Überwurf- mutter M8 | ■ | ■ | 3-polig | 2,5 | 159 422 | SIM-M8-3WD-2,5-PU |
| | | ■ | ■ | – | 5 | 159 423 | SIM-M8-3WD-5-PU |

 Basisproduktprogramm