

Manometer MA, DIN EN 837-1

FESTO

Datenblatt

Funktion



-  - Temperaturbereich
-20 ... +60 °C



Technische Daten					
Nenngröße	40			50	63
Pneumatischer Anschluss	R $\frac{1}{8}$	R $\frac{1}{4}$	G $\frac{1}{4}$	G $\frac{1}{4}$	G $\frac{1}{4}$
Betriebsmedium	flüssige Medien				
	gasförmige Medien				
	nicht zulässig: Sauerstoff				
	nicht zulässig: Acetylen				
Konstruktiver Aufbau	Rohrfeder-Manometer				
Entspricht Norm	DIN EN 837-1				
Befestigungsart	einschraubbar				
Anschlusslage	Rückseite zentrisch				
Umgebungstemperatur [°C]	-20 ... +60				
Messgenauigkeit Klasse	2,5				
Faktor Dauerbelastung	0,75				
Faktor Wechselbelastung	0,66				
Schutzart	IP43				
Gewicht [g]	60	70	70	70	80

Werkstoffe	
Gehäuse	Acrylbutadienstyrol
Sichtscheibe	Polystyrol
Einschraubzapfen	Messing

Anzeigebereich					
Nenngröße		40		50	63
Pneumatischer Anschluss		R $\frac{1}{8}$	R $\frac{1}{4}$	G $\frac{1}{4}$	G $\frac{1}{4}$
[bar]	[psi]				
0 ... 1	0 ... 14,5	-	-	-	■
0 ... 2,5	0 ... 36	-	-	-	■
0 ... 6	0 ... 87	-	■	■	-
0 ... 10	0 ... 145	■	■	■	■
0 ... 16	0 ... 232	■	■	■	■
0 ... 25	0 ... 360	■	■	■	-

Einzelgeräte
Manometer

4.8

Manometer MA, DIN EN 837-1

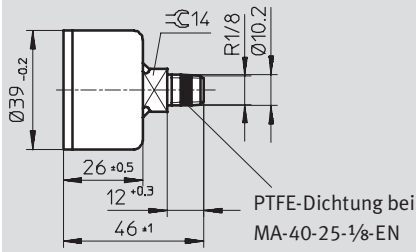
Datenblatt

FESTO

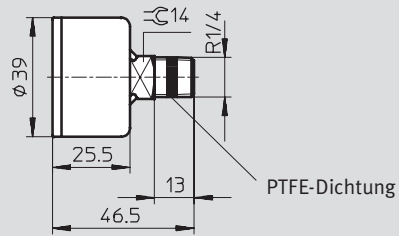
Abmessungen

Download CAD-Daten → www.festo.com/de/engineering

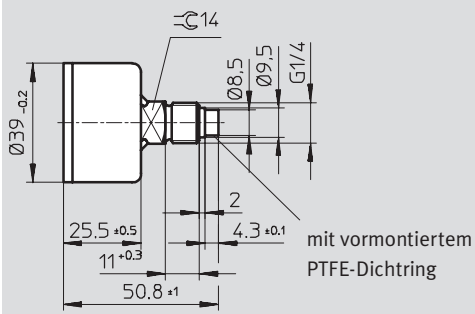
MA-40, R $\frac{1}{8}$



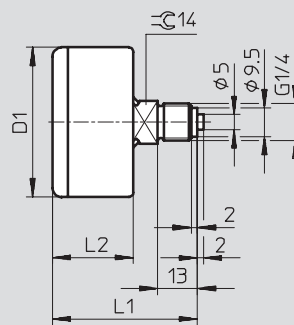
MA-40, R $\frac{1}{4}$



MA-40, G $\frac{1}{4}$



MA-50/63, G $\frac{1}{4}$



Typ	D1 Ø	L1	L2
MA-50	49	47,5	26,5
MA-63	61,5	48,5	27,5

Manometer MA, DIN EN 837-1

Datenblatt

FESTO

Bestellangaben					
Nenngröße	Pneumatischer Anschluss	Anzeigebereich		Teile-Nr.	Typ
		[bar]	[psi]		
40	R $\frac{1}{8}$	0 ... 10	0 ... 145	162 835	MA-40-10-$\frac{1}{8}$-EN
		0 ... 16	0 ... 232	162 836	MA-40-16-$\frac{1}{8}$-EN
		0 ... 25	0 ... 360	526 167	MA-40-25-$\frac{1}{8}$-EN
	R $\frac{1}{4}$	0 ... 6	0 ... 87	187 078	MA-40-6-R$\frac{1}{4}$-EN
		0 ... 10	0 ... 145	187 079	MA-40-10-R$\frac{1}{4}$-EN
		0 ... 16	0 ... 232	187 080	MA-40-16-R$\frac{1}{4}$-EN
		0 ... 25	0 ... 360	187 081	MA-40-25-R$\frac{1}{4}$-EN
	G $\frac{1}{4}$	0 ... 6	0 ... 87	183 899	MA-40-6-G$\frac{1}{4}$-EN
		0 ... 10	0 ... 145	183 900	MA-40-10-G$\frac{1}{4}$-EN
		0 ... 16	0 ... 232	183 901	MA-40-16-G$\frac{1}{4}$-EN
		0 ... 25	0 ... 360	183 902	MA-40-25-G$\frac{1}{4}$-EN
	50	G $\frac{1}{4}$	0 ... 2,5	0 ... 36	162 837
0 ... 10			0 ... 145	162 838	MA-50-10-$\frac{1}{4}$-EN
0 ... 16			0 ... 232	162 839	MA-50-16-$\frac{1}{4}$-EN
63	G $\frac{1}{4}$	0 ... 1	0 ... 14,5	162 844	MA-63-1-$\frac{1}{4}$-EN
		0 ... 2,5	0 ... 36	162 845	MA-63-2,5-$\frac{1}{4}$-EN
		0 ... 10	0 ... 145	162 840	MA-63-10-$\frac{1}{4}$-EN
		0 ... 16	0 ... 232	162 841	MA-63-16-$\frac{1}{4}$-EN

Manometer MA, DIN EN 837-1, mit Rot/Grün-Bereich

Datenblatt

FESTO

Funktion



-  - Temperaturbereich
-20 ... +60 °C



Der verstellbare Rot/Grün-Bereich sorgt für zusätzliche Sicherheit bei der Druckluftüberwachung.

Zwei rote Segmente über der Manometerskala ermöglichen mit dem aufgedruckten Grün-Segment eine individuelle Eingrenzung des gewünschten Druckbereichs.

Mit Hilfe dieser farblichen Abgrenzung erkennen Sie schon auf den ersten Blick, ob sich der Druck im zulässigen Toleranzbereich befindet.

Technische Daten			
Nenngröße	40	50	63
Pneumatischer Anschluss	R $\frac{1}{8}$	R $\frac{1}{4}$	R $\frac{1}{4}$
Betriebsmedium	flüssige Medien		
	gasförmige Medien		
	nicht zulässig: Sauerstoff		
	nicht zulässig: Acetylen		
Konstruktiver Aufbau	Rohrfeder-Manometer		
Befestigungsart	einschraubbar		
Anschlusslage	Rückseite zentrisch		
Umgebungstemperatur [°C]	-20 ... +60		
Messgenauigkeit Klasse	2,5		
Faktor Dauerbelastung	0,75		
Faktor Wechselbelastung	0,66		
Schutzart	IP43		
Gewicht [g]	62	76	88

Werkstoffe	
Gehäuse	Acrylbutadienstyrol
Sichtscheibe	Polymethylmethacrylat

Anzeigebereich			
Nenngröße	40	50	63
Pneumatischer Anschluss	R $\frac{1}{8}$	R $\frac{1}{4}$	R $\frac{1}{4}$
[bar]			
0 ... 2,5	–	■	■
0 ... 10	■	■	■
0 ... 16	■	■	■
[MPa]			
0 ... 0,25	–	■	■
0 ... 1	■	■	■
0 ... 1,6	■	■	■
[psi]			
0 ... 36	–	■	■
0 ... 145	■	■	■
0 ... 232	■	■	■

Einzelgeräte
Manometer

4.8

Manometer MA, DIN EN 837-1, mit Rot/Grün-Bereich

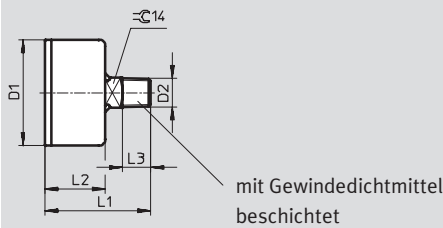
Datenblatt

FESTO

Abmessungen

Download CAD-Daten → www.festo.com/de/engineering

MA-...-E-RG



Typ	D1 ∅ ±0,5	D2	L1 ±1	L2 ±0,5	L3
MA-40-...-E-RG	39	R $\frac{1}{8}$	46	28	10
MA-50-...-E-RG	49	R $\frac{1}{4}$	49	28	13
MA-63-...-E-RG	61,5	R $\frac{1}{4}$	50,5	29,5	13

Bestellangaben

Nenngröße	Pneumatischer Anschluss	Anzeigebereich	Teile-Nr.	Typ
Anzeigeeinheit [bar]				
40	R $\frac{1}{8}$	0 ... 10	525 725	MA-40-10-R $\frac{1}{8}$ -E-RG
		0 ... 16	525 726	MA-40-16-R $\frac{1}{8}$ -E-RG
50	R $\frac{1}{4}$	0 ... 2,5	525 727	MA-50-2,5-R $\frac{1}{4}$ -E-RG
		0 ... 10	525 728	MA-50-10-R $\frac{1}{4}$ -E-RG
		0 ... 16	525 729	MA-50-16-R $\frac{1}{4}$ -E-RG
63	R $\frac{1}{4}$	0 ... 2,5	525 730	MA-63-2,5-R $\frac{1}{4}$ -E-RG
		0 ... 10	525 731	MA-63-10-R $\frac{1}{4}$ -E-RG
		0 ... 16	525 732	MA-63-16-R $\frac{1}{4}$ -E-RG
Anzeigeeinheit [MPa]				
40	R $\frac{1}{8}$	0 ... 1	526 778	MA-40-1,0-R $\frac{1}{8}$ -MPA-E-RG
		0 ... 1,6	526 779	MA-40-1,6-R $\frac{1}{8}$ -MPA-E-RG
50	R $\frac{1}{4}$	0 ... 0,25	526 780	MA-50-0,25-R $\frac{1}{4}$ -MPA-E-RG
		0 ... 1	526 781	MA-50-1,0-R $\frac{1}{4}$ -MPA-E-RG
		0 ... 1,6	526 782	MA-50-1,6-R $\frac{1}{4}$ -MPA-E-RG
63	R $\frac{1}{4}$	0 ... 0,25	526 783	MA-63-0,25-R $\frac{1}{4}$ -MPA-E-RG
		0 ... 1	526 784	MA-63-1,0-R $\frac{1}{4}$ -MPA-E-RG
		0 ... 1,6	526 785	MA-63-1,6-R $\frac{1}{4}$ -MPA-E-RG
Anzeigeeinheit [psi]				
40	R $\frac{1}{8}$	0 ... 145	526 786	MA-40-145-R $\frac{1}{8}$ -PSI-E-RG
		0 ... 232	526 787	MA-40-232-R $\frac{1}{8}$ -PSI-E-RG
50	R $\frac{1}{4}$	0 ... 36	526 788	MA-50-36-R $\frac{1}{4}$ -PSI-E-RG
		0 ... 145	526 789	MA-50-145-R $\frac{1}{4}$ -PSI-E-RG
		0 ... 232	526 790	MA-50-232-R $\frac{1}{4}$ -PSI-E-RG
63	R $\frac{1}{4}$	0 ... 36	526 791	MA-63-36-R $\frac{1}{4}$ -PSI-E-RG
		0 ... 145	526 792	MA-63-145-R $\frac{1}{4}$ -PSI-E-RG
		0 ... 232	526 793	MA-63-232-R $\frac{1}{4}$ -PSI-E-RG

Einzelgeräte
Manometer

4.8

Manometer MA

Datenblatt

FESTO

Funktion



-  - Temperaturbereich
-20 ... +60 °C



Technische Daten							
Nenngröße	23	27		40		50	63
Pneumatischer Anschluss	R $\frac{1}{8}$	M5	R $\frac{1}{8}$	G $\frac{1}{8}$	G $\frac{1}{4}$	G $\frac{1}{4}$	G $\frac{1}{4}$
Betriebsmedium	-		flüssige Medien				-
	gasförmige Medien						
	nicht zulässig: Sauerstoff						
	nicht zulässig: Acetylen						
Konstruktiver Aufbau	Rohrfeder-Manometer						Kapselfeder-Manometer
Befestigungsart	einschraubbar						
Anschlusslage	Rückseite zentrisch						
Umgebungstemperatur [°C]	-20 ... +60	0 ... +60		-20 ... +60			
Messgenauigkeit Klasse	5	4	2,5				1,6
Faktor Dauerbelastung	-	0,75					1
Faktor Wechselbelastung	-	0,66					0,9
Schutzart	-	IP43					
Gewicht [g]	27	11	8	60	70	70	180

Werkstoffe							
Nenngröße	23	27		40		50	63
Pneumatischer Anschluss	R $\frac{1}{8}$	M5	R $\frac{1}{8}$	G $\frac{1}{8}$	G $\frac{1}{4}$	G $\frac{1}{4}$	G $\frac{1}{4}$
Gehäuse	Messing (Farbe: schwarz)	Polyamid		Acrylbutadienstyrol		Stahl	
Sichtscheibe	Polycarbonat	Polystyrol		Polystyrol		Polymethylmethacrylat	
Einschraubzapfen	Messing	Messing	Polyamid	Messing		Messing	

Manometer MA

Datenblatt

FESTO

Anzeigebereich								
Nenngröße	23	27	40			50	63	
Pneumatischer Anschluss	R $\frac{1}{8}$	M5	R $\frac{1}{8}$	G $\frac{1}{8}$	G $\frac{1}{4}$	G $\frac{1}{4}$	G $\frac{1}{4}$	
[bar]	[psi]							
0 ... 0,25	0 ... 3,6	-	-	-	-	-	-	■
0 ... 6	0 ... 87	■	-	-	-	-	-	-
0 ... 10	0 ... 145	■	-	-	■	-	■	-
0 ... 16	0 ... 232	■	-	■	■	-	■	-
0 ... 25	0 ... 360	-	-	■	-	-	-	-
[bar]								
0 ... 10	-	■	-	-	-	-	-	-
[MPa]								
0 ... 0,6	-	-	-	-	■	-	-	-
0 ... 1	-	■	-	■	■	■	-	-
0 ... 1,6	-	-	-	■	■	■	-	-
0 ... 2,5	-	-	-	-	■	-	-	-
[psi]								
0 ... 160	-	■	-	-	-	-	-	-

Manometer MA

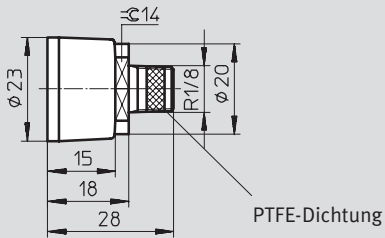
Datenblatt

FESTO

Abmessungen

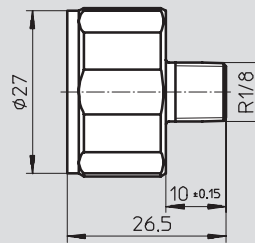
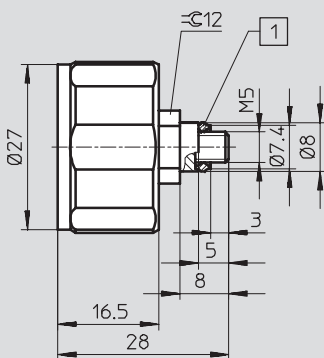
Download CAD-Daten → www.festo.com/de/engineering

MA-23



MA-27, M5

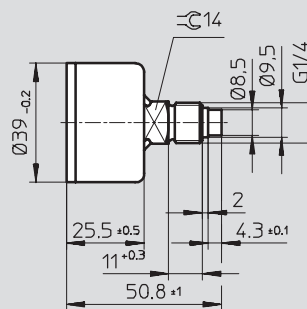
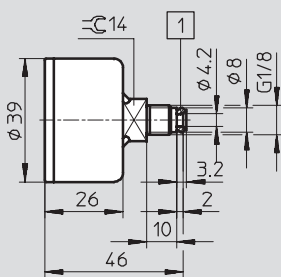
MA-27, R1/8



1 mit vormontiertem Polyamid-Dichtring

MA-40, G1/8

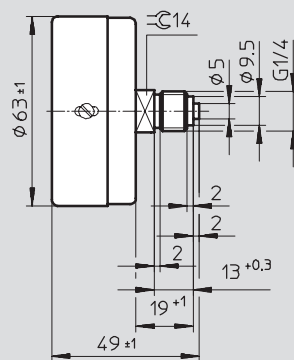
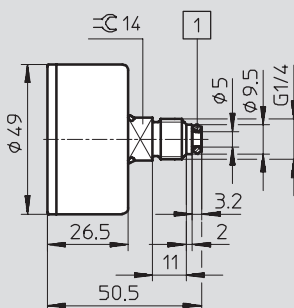
MA-40, G1/4



1 mit vormontiertem Aluminium-Dichtring

MA-50

MA-63



1 mit vormontiertem Aluminium-Dichtring

Manometer MA

Datenblatt

FESTO

Bestellangaben					
Nenngröße	Pneumatischer Anschluss	Anzeigebereich		Teile-Nr.	Typ
		[bar]	[psi]		
23	R $\frac{1}{8}$	0 ... 6	0 ... 87	183 896	MA-23-6-R $\frac{1}{8}$
		0 ... 10	0 ... 145	183 897	MA-23-10-R $\frac{1}{8}$
		0 ... 16	0 ... 232	183 898	MA-23-16-R $\frac{1}{8}$
27	R $\frac{1}{8}$	0 ... 16	0 ... 232	541 733	MA-27-16-R $\frac{1}{8}$
		0 ... 25	0 ... 360	541 734	MA-27-25-R $\frac{1}{8}$
40	G $\frac{1}{8}$	0 ... 10	0 ... 145	359 874	MA-40-10- $\frac{1}{8}$
		0 ... 16	0 ... 232	345 395	MA-40-16- $\frac{1}{8}$
50	G $\frac{1}{4}$	0 ... 10	0 ... 145	359 873	MA-50-10- $\frac{1}{4}$
		0 ... 16	0 ... 232	356 759	MA-50-16- $\frac{1}{4}$
63	G $\frac{1}{4}$	0 ... 0,25	0 ... 3,6	7 169	MA-63-0,25

Bestellangaben					
Nenngröße	Pneumatischer Anschluss	Anzeigebereich		Teile-Nr.	Typ
		Anzeigeeinheit [bar]			
27	M5	0 ... 10		526 323	MA-27-10-M5
Anzeigeeinheit [MPa]					
27	M5	0 ... 1		526 324	MA-27-1,0-M5-MPA
40	G $\frac{1}{8}$	0 ... 1		192 732	MA-40-1-G $\frac{1}{8}$ -MPA
		0 ... 1,6		192 733	MA-40-1,6-G $\frac{1}{8}$ -MPA
	G $\frac{1}{4}$	0 ... 0,6		184 285	MA-40-0,6-G $\frac{1}{4}$ -MPA
		0 ... 1		184 286	MA-40-1,0-G $\frac{1}{4}$ -MPA
		0 ... 1,6		184 287	MA-40-1,6-G $\frac{1}{4}$ -MPA
		0 ... 2,5		184 288	MA-40-2,5-G $\frac{1}{4}$ -MPA
50	G $\frac{1}{4}$	0 ... 1		192 734	MA-50-1-G $\frac{1}{4}$ -MPA
		0 ... 1,6		192 735	MA-50-1,6-G $\frac{1}{4}$ -MPA
Anzeigeeinheit [psi]					
27	M5	0 ... 160		527 405	MA-27-160-M5-PSI

Einzelgeräte
Manometer

4.8

Präzisionsmanometer MAP, DIN EN 837-1

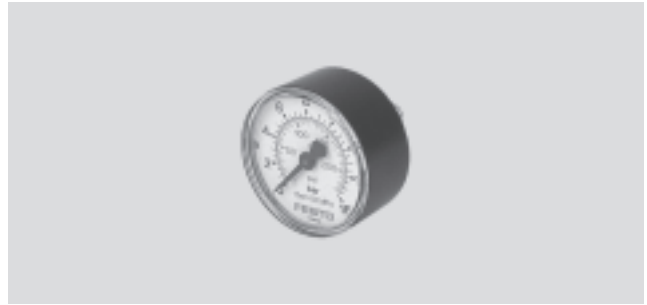
Datenblatt

FESTO

Funktion



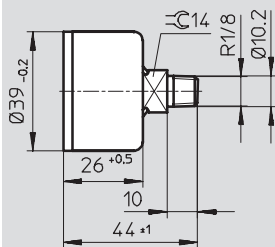
-  - Temperaturbereich
-20 ... +60 °C



Technische Daten					
Nenngröße	40				
Pneumatischer Anschluss	R $\frac{1}{8}$				
Betriebsmedium	flüssige Medien				
	gasförmige Medien				
	nicht zulässig: Sauerstoff				
	nicht zulässig: Acetylen				
Konstruktiver Aufbau	Rohrfeder-Manometer				
Anzeigebereich	[bar]	0 ... 1	0 ... 4	0 ... 6	0 ... 16
	[psi]	0 ... 15	0 ... 58	0 ... 87	0 ... 232
Entspricht Norm	DIN EN 837-1				
Befestigungsart	einschraubbar				
Anschlusslage	Rückseite zentrisch				
Umgebungstemperatur	[°C]	-20 ... +60			
Messgenauigkeit Klasse	1,6				
Faktor Dauerbelastung	0,75				
Faktor Wechselbelastung	0,66				
Schutzart	IP43				
Gewicht	[g]	60			

Werkstoffe	
Gehäuse	Acrylbutadienstyrol
Sichtscheibe	Polystyrol
Einschraubzapfen	Messing

Abmessungen Download CAD-Daten → www.festo.com/de/engineering



Bestellangaben					
Nenngröße	Pneumatischer Anschluss	Anzeigebereich		Teile-Nr.	Typ
		[bar]	[psi]		
40	R $\frac{1}{8}$	0 ... 1	0 ... 15	161 126	MAP-40-1-$\frac{1}{8}$-EN
		0 ... 4	0 ... 58	162 842	MAP-40-4-$\frac{1}{8}$-EN
		0 ... 6	0 ... 87	161 127	MAP-40-6-$\frac{1}{8}$-EN
		0 ... 16	0 ... 232	161 128	MAP-40-16-$\frac{1}{8}$-EN

Einzelgeräte
Manometer

4.8

Manometer MA-QS

Datenblatt

FESTO

Funktion



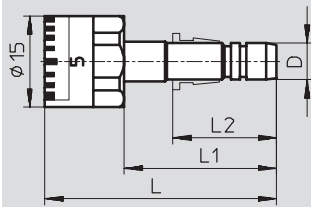
-  - Temperaturbereich
0 ... +60 °C



Technische Daten			
Nenngröße	15		
Pneumatischer Anschluss	QS-4	QS-6	QS-8
Betriebsmedium	gefilterte Druckluft, geölt oder ungeölt		
Konstruktiver Aufbau	Rohrfeder-Manometer ohne Meßwerk		
Anzeigebereich [bar]	0 ... 8		
Umgebungstemperatur [°C]	0 ... +60		
Gewicht [g]	8	9,5	12,5

Werkstoffe	
Gehäuse	Stahl, vernickelt

Abmessungen Download CAD-Daten → www.festo.com/de/engineering



Abmessungen und Bestellangaben							
Nenngröße	Pneumatischer Anschluss D	L	L1	L2	Anzeigebereich	Teile-Nr.	Typ
					[bar]		
15	QS-4	36	23	15	0 ... 8	153 383	MA-15-10-QS-4
	QS-6	38	25	17		153 384	MA-15-10-QS-6
	QS-8	34	21	18,5		153 385	MA-15-10-QS-8

Einzelgeräte
Manometer

4.8

Flanschmanometer FMA, DIN EN 837-1

Datenblatt

FESTO

Funktion



-  - Temperaturbereich
-20 ... +60 °C



Technische Daten			
Nenngröße	40	50	63
Pneumatischer Anschluss	G $\frac{1}{4}$	G $\frac{1}{4}$	G $\frac{1}{4}$
Betriebsmedium	flüssige Medien		
	gasförmige Medien		
	nicht zulässig: Sauerstoff		
	nicht zulässig: Acetylen		
Konstruktiver Aufbau	Rohrfeder-Manometer		
Entspricht Norm	DIN EN 837-1		
Befestigungsart	Fronttafeleinbau		
Anschlusslage	Rückseite zentrisch		
Umgebungstemperatur [°C]	-20 ... +60		
Messgenauigkeit Klasse	2,5		
Faktor Dauerbelastung	0,75		
Faktor Wechselbelastung	0,66		
Schutzart	IP43		
Gewicht [g]	80	100	120

Werkstoffe	
Gehäuse	Polystyrol
Sichtscheibe	Styrol-Acrylnitril-Copolymerisat
Einschraubzapfen	Messing

Anzeigebereich			
Nenngröße	40	50	63
Pneumatischer Anschluss	G $\frac{1}{4}$	G $\frac{1}{4}$	G $\frac{1}{4}$
[bar]	[psi]		
0 ... 2,5	0 ... 36	-	■
0 ... 10	0 ... 145	■	■
0 ... 16	0 ... 232	■	■

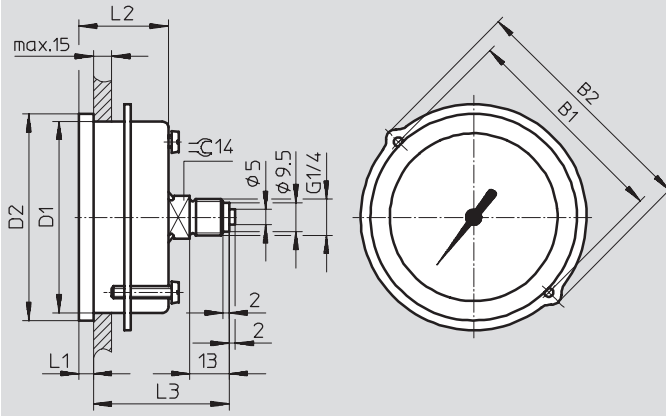
Flanschmanometer FMA, DIN EN 837-1

Datenblatt

FESTO

Abmessungen

Download CAD-Daten → www.festo.com/de/engineering



Typ	B1	B2	D1 Ø	D2 Ø	L1	L2	L3
FMA-40	48	56	40	45	4,5	26,5	43
FMA-50	57	66	49,5	54	4,5	26,8	43,3
FMA-63	70	79	63	68	4,8	29,5	42,5

Bestellangaben

Nenngröße	Pneumatischer Anschluss	Anzeigebereich		Teile-Nr.	Typ
		[bar]	[psi]		
40	G1/4	0 ... 10	0 ... 145	159 596	FMA-40-10-1/4-EN
		0 ... 16	0 ... 232	159 597	FMA-40-16-1/4-EN
50	G1/4	0 ... 2,5	0 ... 36	159 598	FMA-50-2,5-1/4-EN
		0 ... 10	0 ... 145	159 599	FMA-50-10-1/4-EN
		0 ... 16	0 ... 232	159 600	FMA-50-16-1/4-EN
63	G1/4	0 ... 2,5	0 ... 36	159 601	FMA-63-2,5-1/4-EN
		0 ... 10	0 ... 145	159 602	FMA-63-10-1/4-EN
		0 ... 16	0 ... 232	159 603	FMA-63-16-1/4-EN

Flanschmanometer FMA

Datenblatt

FESTO

Funktion



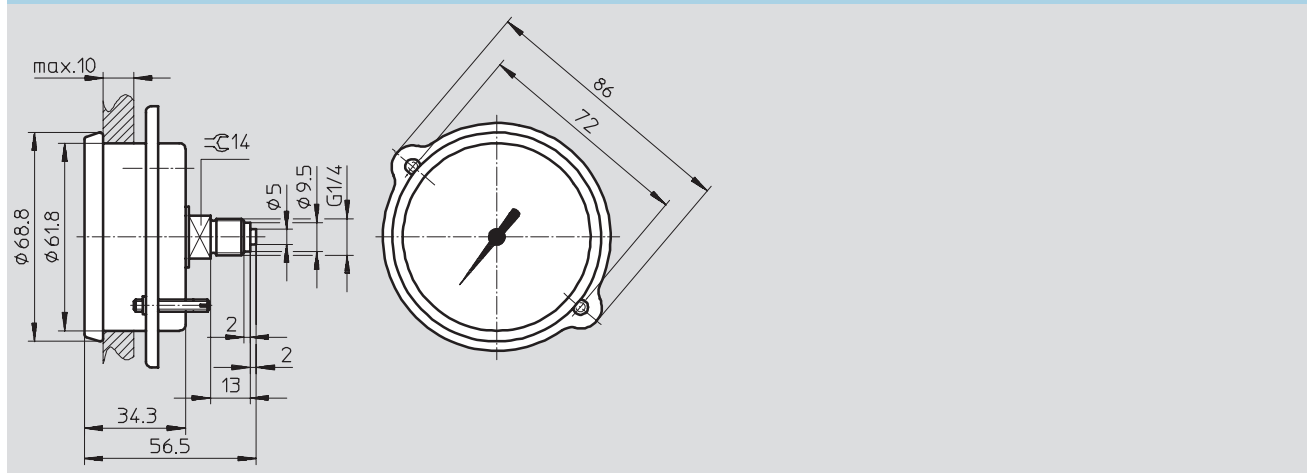
-  - Temperaturbereich
-10 ... +60 °C



Technische Daten	
Nenngröße	63
Pneumatischer Anschluss	G1/4
Betriebsmedium	gasförmige Medien
Konstruktiver Aufbau	Kapselfeder-Manometer
Anzeigebereich	[bar] 0 ... 0,25 [psi] 0 ... 3,6
Befestigungsart	Fronttafeleinbau
Anschlusslage	Rückseite zentrisch
Umgebungstemperatur	[°C] -10 ... +60
Messgenauigkeit Klasse	2,5
Faktor Dauerbelastung	0,75
Faktor Wechselbelastung	0,66
Schutzart	IP43
Gewicht	[g] 240

Werkstoffe	
Gehäuse	Stahl
Sichtscheibe	Polymethylmethacrylat
Einschraubzapfen	Messing

Abmessungen Download CAD-Daten → www.festo.com/de/engineering



Bestellangaben				
Nenngröße	Pneumatischer Anschluss	Anzeigebereich		Teile-Nr. Typ
		[bar]	[psi]	
63	G1/4	0 ... 0,25	0 ... 3,6	225 783 FMA-63-0,25-C

Einzelgeräte
Manometer

4.8

Präzisions-Flanschmanometer FMAP, DIN EN 837-1

FESTO

Datenblatt

Funktion



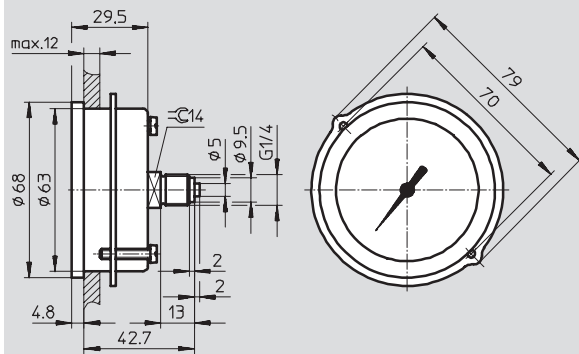
-  - Temperaturbereich
-20 ... +60 °C



Technische Daten					
Nenngröße	63				
Pneumatischer Anschluss	G1/4				
Betriebsmedium	flüssige Medien				
	gasförmige Medien				
	nicht zulässig: Sauerstoff				
	nicht zulässig: Acetylen				
Konstruktiver Aufbau	Rohrfeder-Manometer				
Anzeigebereich	[bar]	0 ... 1	0 ... 4	0 ... 6	0 ... 16
	[psi]	0 ... 15	0 ... 58	0 ... 87	0 ... 232
Entspricht Norm	DIN EN 837-1				
Befestigungsart	Fronttafeleinbau				
Anschlusslage	Rückseite zentrisch				
Umgebungstemperatur	[°C]	-20 ... +60			
Messgenauigkeit Klasse	1,0				
Faktor Dauerbelastung	0,75				
Faktor Wechselbelastung	0,66				
Schutzart	IP43				
Gewicht	[g]	120			

Werkstoffe	
Gehäuse	Polystyrol
Sichtscheibe	Styrol-Acrylnitril-Copolymerisat
Einschraubzapfen	Messing

Abmessungen Download CAD-Daten → www.festo.com/de/engineering



Bestellangaben					
Nenngröße	Pneumatischer Anschluss	Anzeigebereich		Teile-Nr.	Typ
		[bar]	[psi]		
63	G1/4	0 ... 1	0 ... 15	161 129	FMAP-63-1-1/4-EN
		0 ... 4	0 ... 58	162 843	FMAP-63-4-1/4-EN
		0 ... 6	0 ... 87	161 130	FMAP-63-6-1/4-EN
		0 ... 16	0 ... 232	161 131	FMAP-63-16-1/4-EN