

Druckregelventile LR/LRS

Peripherieübersicht und Typenschlüssel



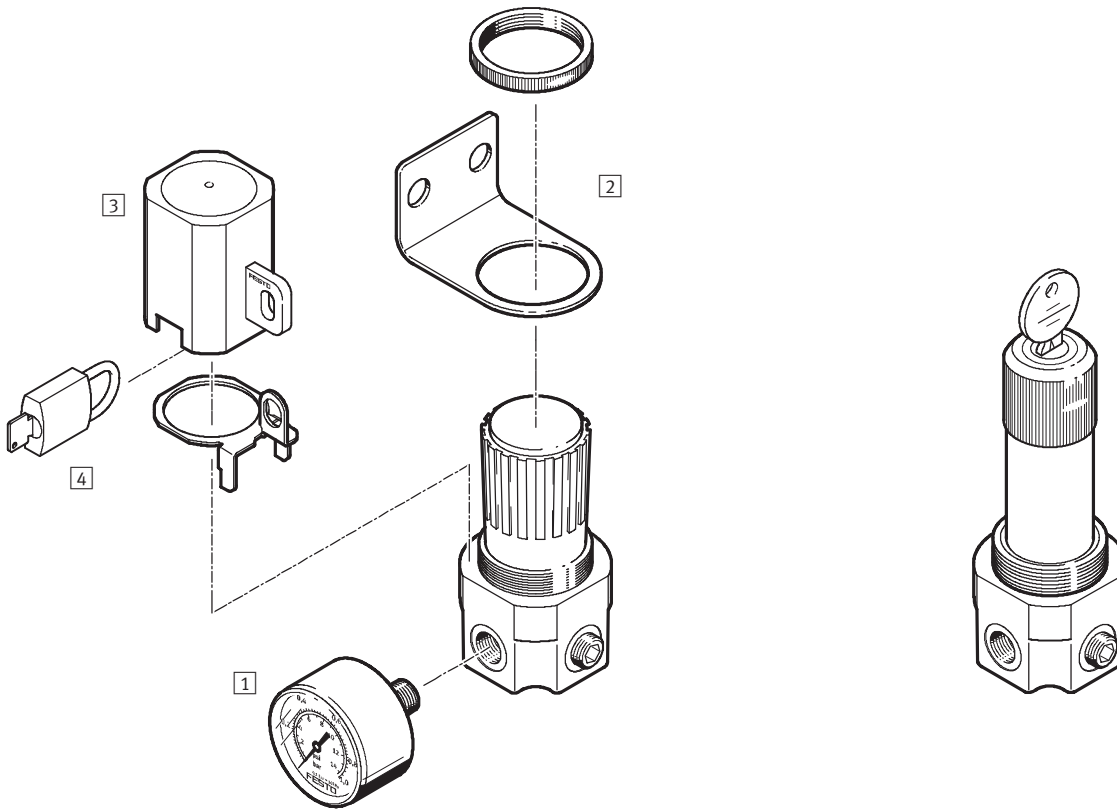
Einzelgeräte
Druckregler

4.1

Peripherieübersicht

Druckregelventil LR

Druckregelventil LRS abschließbar



Befestigungselemente und Zubehör	Kurzbeschreibung	→ Seite
1 Manometer MA	Die Manometer dienen der Druckmessung mit bar und psi-Anzeigebereich oder mit MPa	3 / 4.8-1
2 Befestigungswinkel HR-D	Zur Wandmontage	3 / 4.1-5
3 Reglersicherung LRVS-G-1/8 mit Schließblech	Verhindert versehentliches, und in Verbindung mit Bügelschloss LRVS unbefugtes, Verstellen des Drehknopfes	3 / 4.1-5
4 Bügelschloss LRVS-D	Zubehör für LRVS	3 / 4.1-5

Typenschlüssel

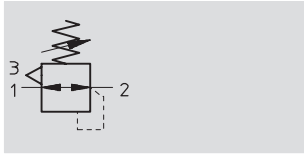
LR	1/8	G	7
Wartungsfunktion			
LR	Druckregelventil		
LRS	Druckregelventil abschließbar		
Pneumatischer Anschluss			
1/8	Gewinde G1/8		
Versionskennzeichen			
G	Versionskennzeichen		
Druckregelbereich			
7	0,5 ... 7 bar		
	0,5 ... 12 bar		

Druckregelventile LR/LRS

Datenblatt



Funktion



- - Durchfluss
600 ... 700 l/min
- - Temperaturbereich
-10 ... +80 °C
- - Eingangsdruck
1 ... 20 bar

Das Druckregelventil ist frei von lackbenetzungsstörenden Substanzen.



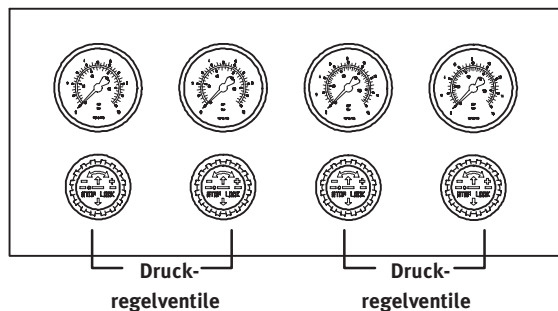
- massive Bauweise (Messing-Gehäuse)
- gute Durchflussleistung
- genauer Membranregler
- arretierbarer Regulierknopf
- identischer Haltewinkel wie Baureihe D
- für Vordrücke bis $p_1 = 20$ bar geeignet
- 2 Druckregelbereiche:
0,5 ... 7 bar und 0,5 ... 12 bar

Das Druckregelventil hält den geregelten Arbeitsdruck am Regler-Ausgang, unabhängig von Druckschwankungen im Druckluft-Netz, weitestgehend konstant. Über die integrierte Sekundärentlüftung kann der geregelte Arbeitsdruck auch ohne Verbraucher reduziert werden.

Das Druckregelventil gibt es in zwei Ausführungsvarianten:

- LR(S)-1/8-G für Standardanwendungen.
- LR(S)-1/8-G-7 für spezielle Einsatzfälle, wie z. B. Steuerungen im Druckbereich bis 7 bar. Eine bezüglich Durchflussdaten und Regelcharakteristik optimierte Variante.

Fronttafeleinbau



Druckregelbereich 0,5 ... 7 bar

Druckregelbereich 0,5 ... 12 bar

Allgemeine Technische Daten		
Typ	LR(S)-1/8-G	LR(S)-1/8-G-7
Pneumatischer Anschluss	G1/8	
Betriebsmedium	gefilterte Druckluft, geölt oder ungeölt (Filterfeinheit $\leq 40 \mu\text{m}$)	
Konstruktiver Aufbau	Vordruckkompensiertes Membran-Druckregelventil mit Sekundärentlüftung	
Befestigungsart	mit Zubehör	
Einbaulage	beliebig	
Einbaulage	Fronttafeleinbau Einbauloch- \varnothing 36,5 mm	
Max. Druckhysterese [bar]	0,2	
Eingangsdruck [bar]	1 ... 20	
Druckregelbereich [bar]	0,5 ... 12	0,5 ... 7

Normalnendurchfluss ¹⁾ qnN [l/min]	
Druckregelbereich 0,5 ... 7 bar	700
Druckregelbereich 0,5 ... 12 bar	600

1) Bei Vordruck 10 bar, Arbeitsdruck 6 bar und $\Delta p = 1$ bar.

Druckregelventile LR/LRS

Datenblatt



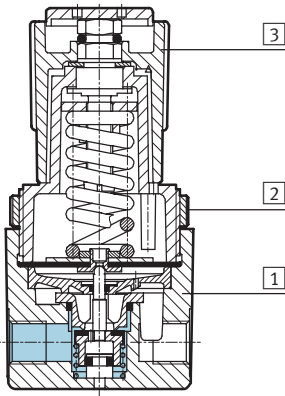
Umweltbedingungen		
Umgebungstemperatur	[°C]	-10 ... +80
Korrosionsbeständigkeit	KBK ¹⁾	2

1) Korrosionsbeständigkeitsklasse 2 nach Festo Norm 940 070
Bauteile mit mäßiger Korrosionsbeanspruchung. Außenliegende sichtbare Teile mit vorrangig dekorativer Anforderung an die Oberfläche, die im direkten Kontakt zur umgebenden industriellen Atmosphäre bzw. Medien, wie Kühl- und Schmierstoffe stehen.

Gewichte [g]		
	LR	LRS
Druckregelventil	320	420

Werkstoffe

Funktionsschnitt



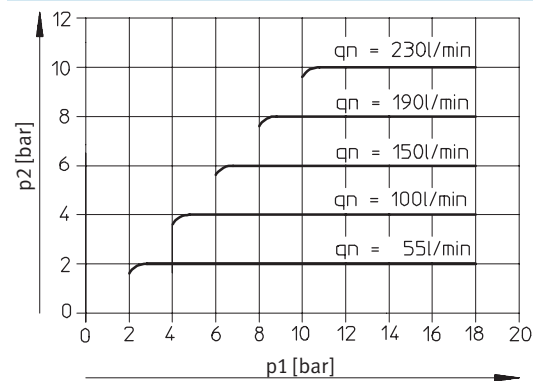
Druckregelventil	
1	Gehäuse Messing
2	Rändelmutter Aluminium
3	Drehknopf LR: Polyacetal LRS: Aluminium
-	Dichtungen Nitrilkautschuk

Einzelgeräte
Druckregler

4.1

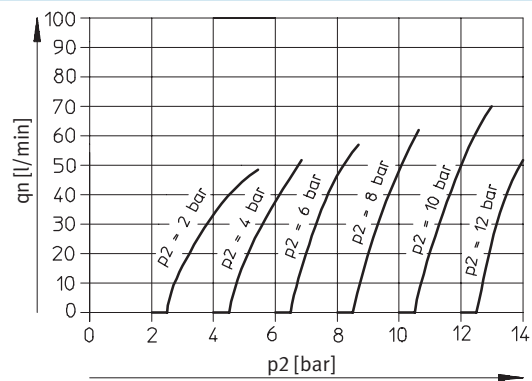
Vordruckkompensation – Primärdruck p_1 in Abhängigkeit vom Ausgangsdruck p_2

LR(S)-1/8-G(-7)



Sekundärlüftung – Ausgangsdruck p_2 in Abhängigkeit vom Normaldurchfluss q_n

LR(S)-1/8-G(-7)



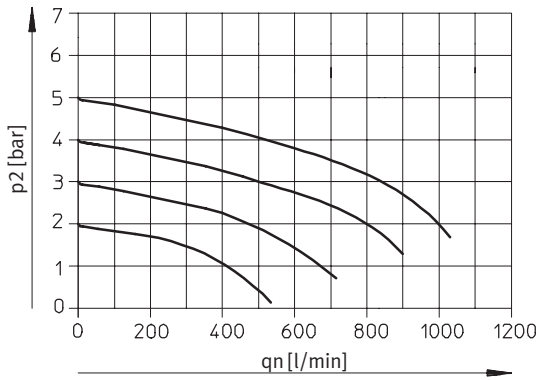
Druckregelventile LR/LRS

Datenblatt

FESTO

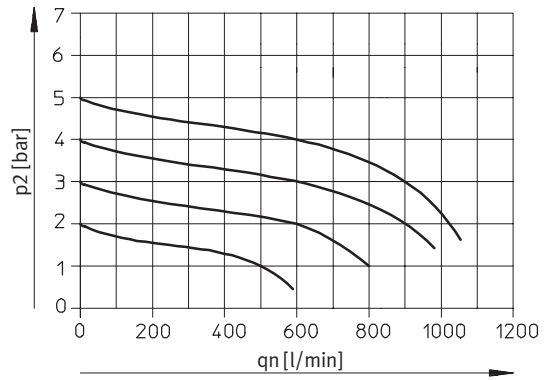
Normaldurchfluss q_n in Abhängigkeit vom Ausgangsdruck p_2

LR(S)-1/8-G



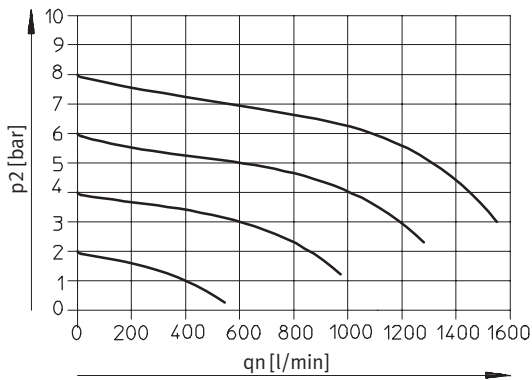
Primärdruck $p_1 = 7$ bar

LR(S)-1/8-G-7



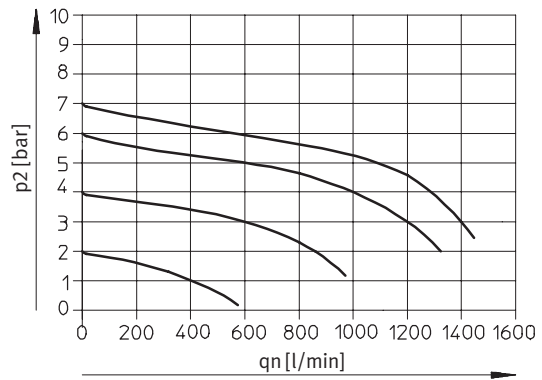
Primärdruck $p_1 = 7$ bar

LR(S)-1/8-G



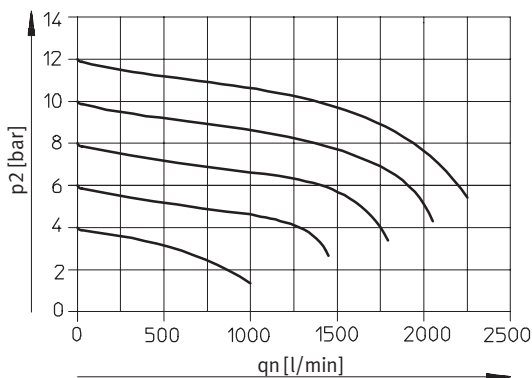
Primärdruck $p_1 = 10$ bar

LR(S)-1/8-G-7



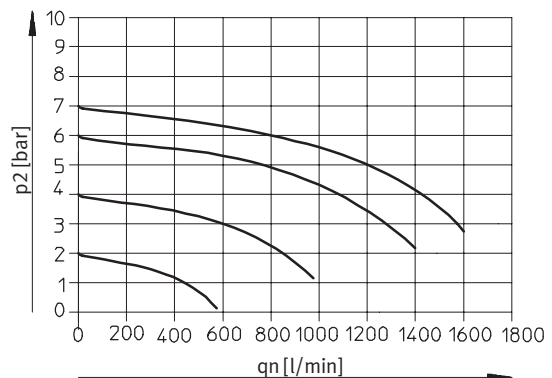
Primärdruck $p_1 = 10$ bar

LR(S)-1/8-G



Primärdruck $p_1 = 14$ bar

LR(S)-1/8-G-7



Primärdruck $p_1 = 14$ bar

Druckregelventile LR/LRS

Datenblatt

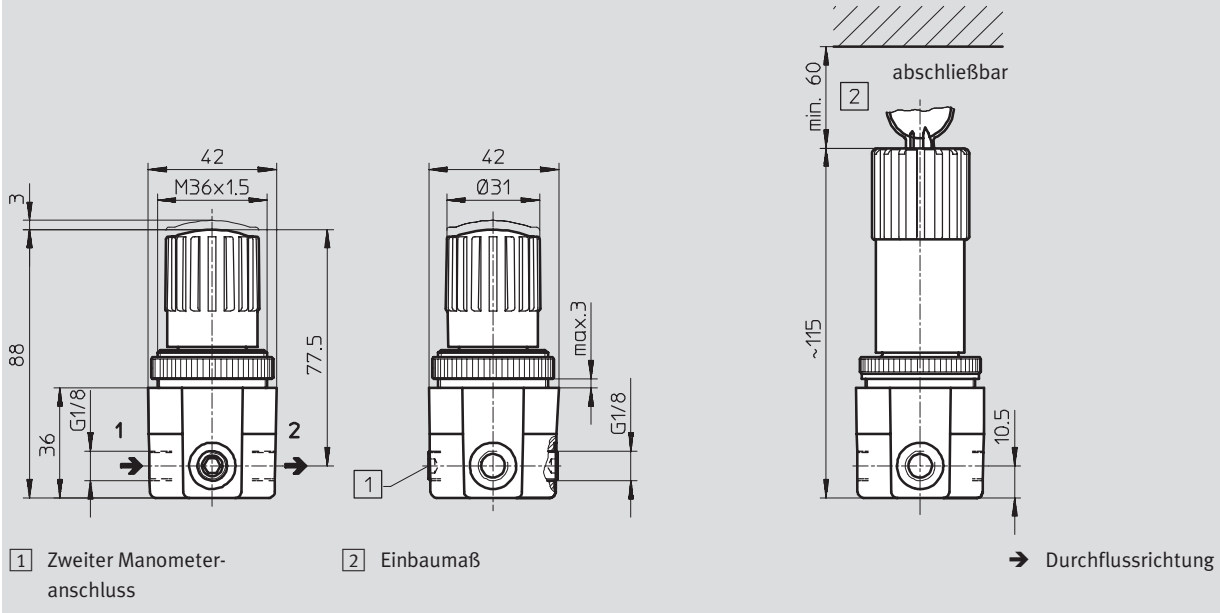


Einzelgeräte
Druckregler

4.1

Abmessungen

Download CAD-Daten → www.festo.com/de/engineering



Bestellangaben

Anschluss	Druckregelbereich 0,5 ... 7 bar		Druckregelbereich 0,5 ... 12 bar	
	Teile-Nr.	Typ	Teile-Nr.	Typ
G $\frac{1}{8}$	159 506	LR- $\frac{1}{8}$ -G-7	159 505	LR- $\frac{1}{8}$ -G
abschließbar				
G $\frac{1}{8}$	194 695	LRS- $\frac{1}{8}$ -G-7	194 694	LRS- $\frac{1}{8}$ -G

Druckregelventile LR/LRS

Zubehör

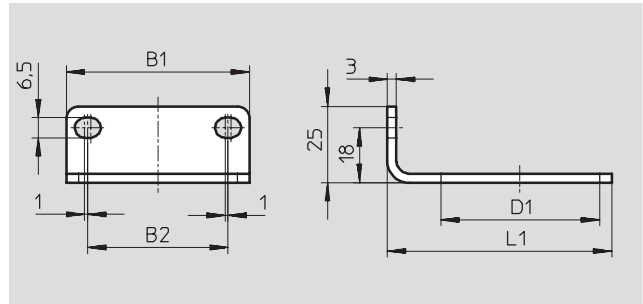


Befestigungswinkel HR-D

zur Wandmontage

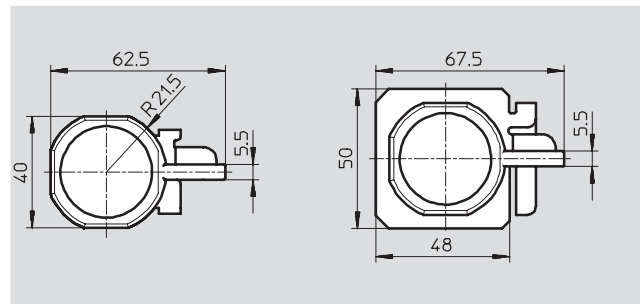
Werkstoff:

Stahl, verzinkt



Bestellangaben						
Typ	B1	B2	D1	L1	Teile-Nr.	Typ
Befestigungswinkel	42	28	36	57,5	164 936	HR-D-MINI

Reglersicherung LRVS

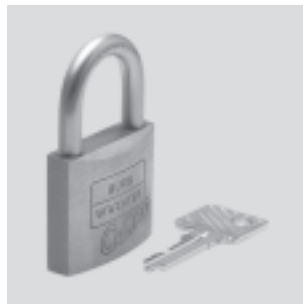


Bestellangaben			
	Anschluss	Gewicht [g]	Teile-Nr. Typ
Reglersicherung	G $\frac{1}{8}$	36	196 080 LRVS-G- $\frac{1}{8}$

Bügelverschluss LRVS-D

Werkstoff:

Gehäuse: Messing



Bestellangaben		
	Gewicht [g]	Teile-Nr. Typ
Bügelverschluss	120	193 786 LRVS-D

Einzelgeräte
Druckregler

4.1