

Präzisions-Druckregelventile LRP/LRPS

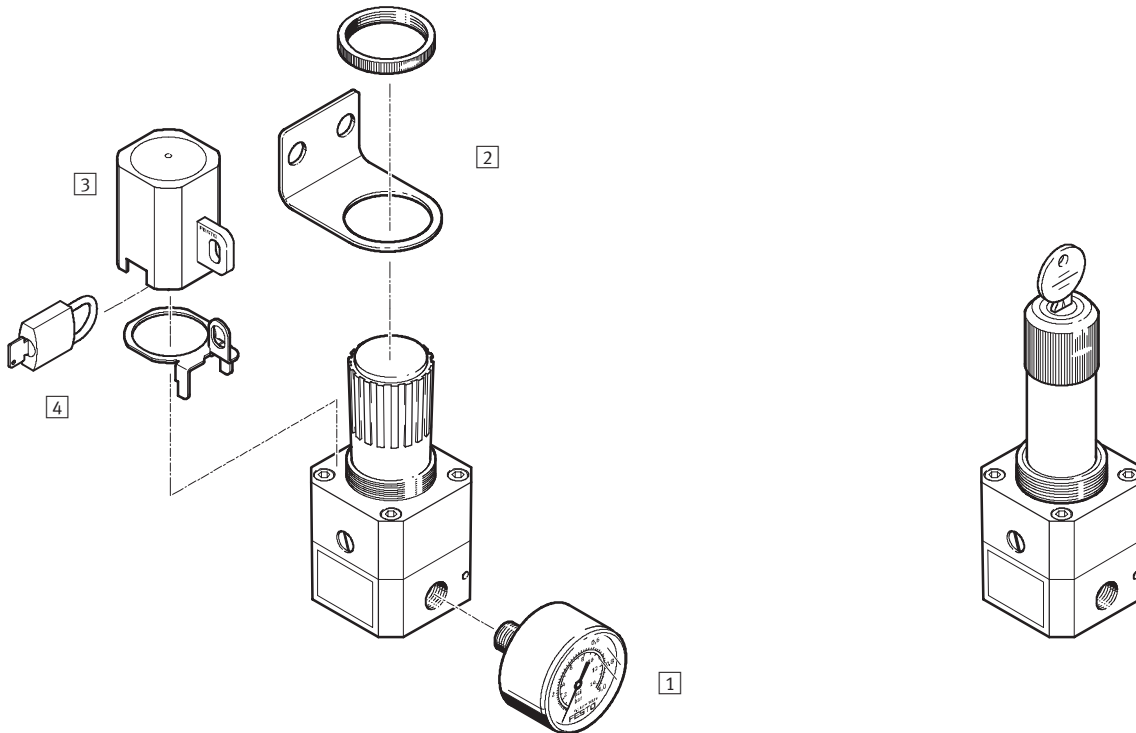
Peripherieübersicht und Typenschlüssel



Peripherieübersicht

Präzisions-Druckregelventil LRP

Präzisions-Druckregelventil LRPS
abschließbar

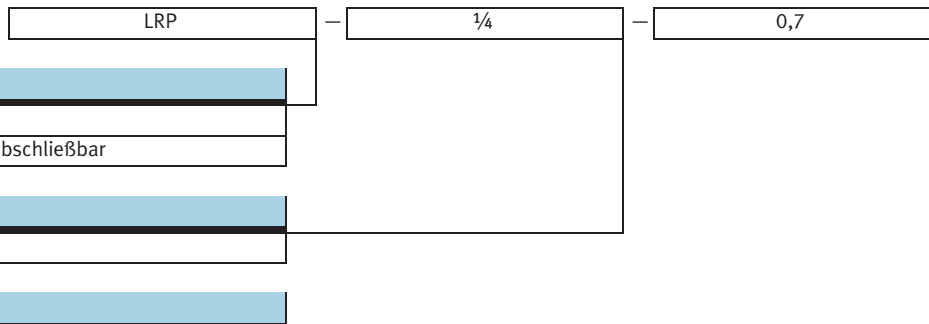


Einzelgeräte
Präzisionsdruckregler

4.2

Befestigungselemente und Zubehör	Kurzbeschreibung	→ Seite
1 Manometer MAP	Die Manometer dienen der Druckmessung mit bar und psi-Anzeigebereich	3 / 4.8-10
2 Befestigungswinkel HR-1/4-P	Zur Wandmontage	3 / 4.2-5
3 Reglersicherung mit Schließblech LRVS-LRP-1/4	Verhindert versehentliches, und in Verbindung mit Bügelschloss LRVS, unbefugtes Verstellen des Drehknopfes	3 / 4.2-5
4 Bügelschloss LRVS-D	Zubehör für LRVS	3 / 4.2-5

Typenschlüssel

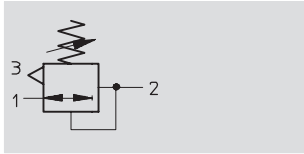





Druckregelbereich	
0,7	0,05 ... 0,7 bar
2,5	0,05 ... 2,5 bar
4	0,05 ... 4 bar
10	0,1 ... 10 bar

Präzisions-Druckregelventile LRP/LRPS

Datenblatt

Funktion



-  Durchfluss
800 ... 2 300 l/min
-  Temperaturbereich
-10 ... +60 °C
-  Eingangsdruck
1 ... 12 bar



Das Präzisions-Druckregelventil regelt den Arbeitsdruck (Sekundär-Seite) über eine Membranvorsteuerung, die auf den Hauptsitz einwirkt und dadurch eine bessere Regelcharakteristik erreicht.

- Präzise Druckeinstellung sowohl im statischen als auch im dynamischen Einsatz möglich
- Druckhysterese der Durchflusskennlinien < 0,02 bar
- Gutes Ansprechverhalten bei schnellen Änderungen von Eingangsdruck und Durchfluss
- Schwankungen des Eingangsdrucks werden nahezu kompensiert

Allgemeine Technische Daten				
Typ LRP/LRPS-1/4-...	0,7	2,5	4	10
Pneumatischer Anschluss	G1/4			
Betriebsmedium	gefilterte, nicht geölte Druckluft, Filterfeinheit ≤ 40 µm			
Konstruktiver Aufbau	Vorgesteuertes Präzisions-Membran-Regelventil			
Befestigungsart	mit Zubehör			
	Fronttafeleinbau			
	Leitungseinbau			
Einbaulage	beliebig			
Max. Druckhysterese [mbar]	20			
Eingangsdruck 1 [bar]	1 ... 12			
Druckregelbereich [bar]	0,05 ... 0,7	0,05 ... 2,5	0,05 ... 4	0,1 ... 10
Druckanzeige	G1/8 vorbereitet			

Normalnenndurchfluss ¹⁾ qnN [l/min]				
Typ LRP/LRPS-1/4-...	0,7	2,5	4	10
Normalnenndurchfluss [l/min]	800	1 800	2 000	2 300

1) gemessen bei p1 = 12 bar, Δp2 = 100 mbar

Umweltbedingungen		
Umgebungstemperatur [°C]	-10 ... +60	
Mediumtemperatur [°C]	-10 ... +60	

Präzisions-Druckregelventile LRP/LRPS

Datenblatt



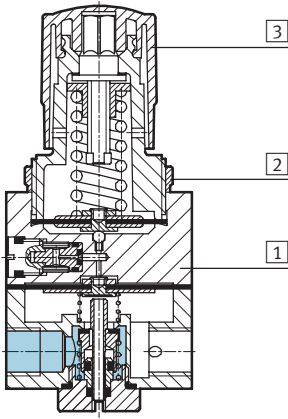
Einzelgeräte
Präzisionsdruckregler

4.2

Gewichte [g]		
Typ	LRP	LRPS
Präzisions-Druckregelventil	380	470

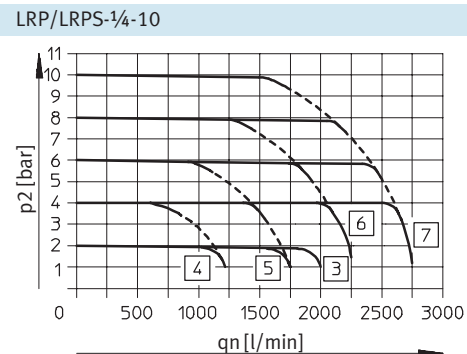
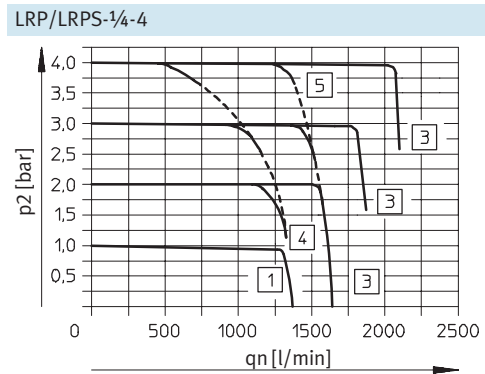
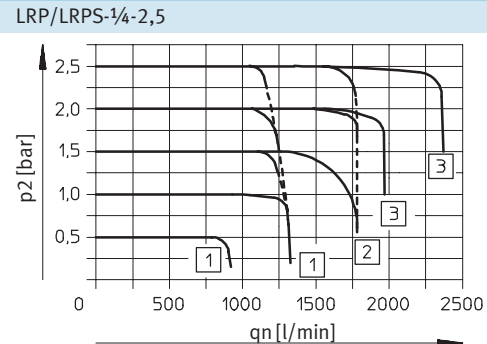
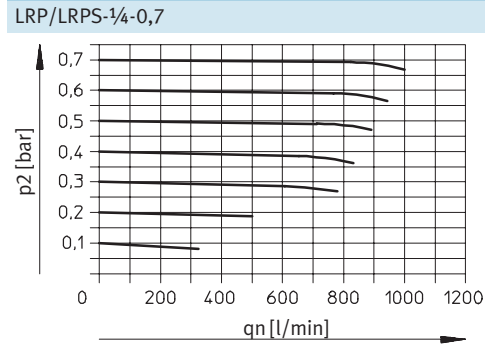
Werkstoffe

Funktionsschnitt



Präzisions-Druckregelventil	LRP	LRPS
1 Gehäuse	Aluminium	
2 Rändelmutter	Polycarbonat/Polyamid	
3 Drehknopf	Polyacetal	Aluminium
- Dichtungen	Nitrilkautschuk	

Normaldurchfluss qn in Abhängigkeit vom Ausgangsdruck p2



- 1 Eingangsdruk p1 = 5 ... 12 bar
- 2 Eingangsdruk p1 = 7 ... 12 bar
- 3 Eingangsdruk p1 = 10 ... 12 bar
- 4 Eingangsdruk p1 = 5 bar

- 5 Eingangsdruk p1 = 7 bar
- 6 Eingangsdruk p1 = 10 bar
- 7 Eingangsdruk p1 = 12 bar

Präzisions-Druckregelventile LRP/LRPS

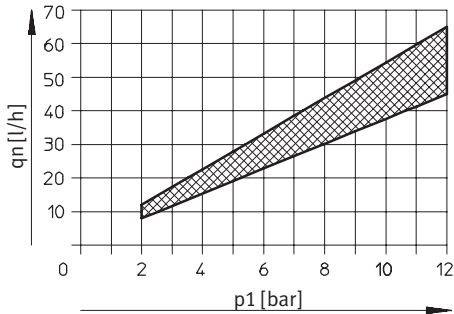
Datenblatt



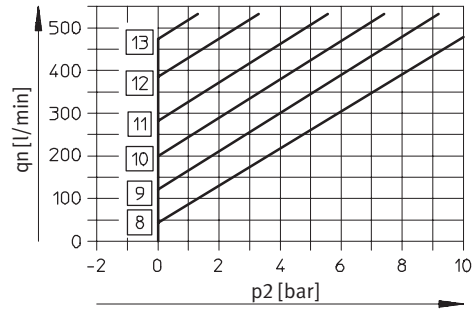
Einzelgeräte
Präzisionsdruckregler

4.2

Eigenluftverbrauch q_n in Abhängigkeit vom Eingangsdruck p_1



Normaldurchfluss q_n in Abhängigkeit vom Ausgangsüberdruck p_2



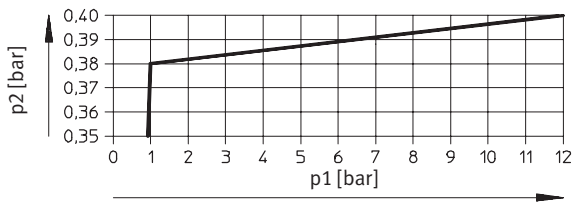
- 8 Ausgangsüberdruck $p_2 = 0,7$ bar
- 9 Ausgangsüberdruck $p_2 = 2$ bar
- 10 Ausgangsüberdruck $p_2 = 4$ bar

- 11 Ausgangsüberdruck $p_2 = 6$ bar
- 12 Ausgangsüberdruck $p_2 = 8$ bar
- 13 Ausgangsüberdruck $p_2 = 10$ bar

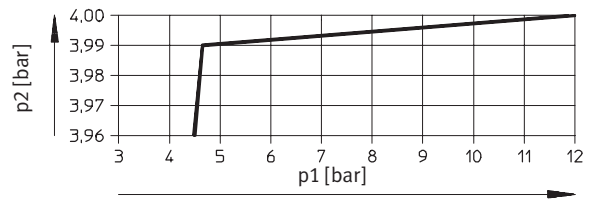
Primärdruck $p_1 = 10$ bar

Ausgangsdruck p_2 in Abhängigkeit von Eingangsdruck p_1

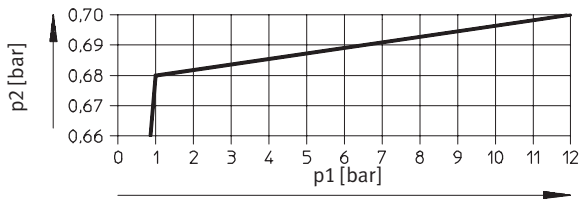
Primärdruckabhängigkeit $q_n = 35$ l/min



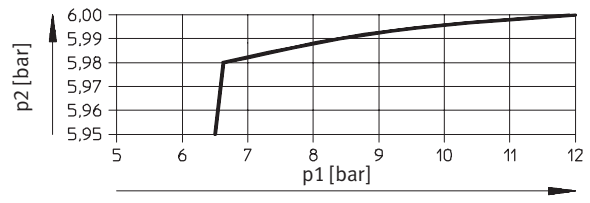
Primärdruckabhängigkeit $q_n = 220$ l/min



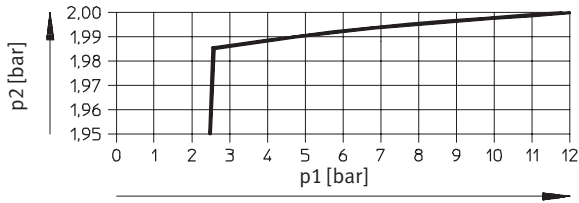
Primärdruckabhängigkeit $q_n = 55$ l/min



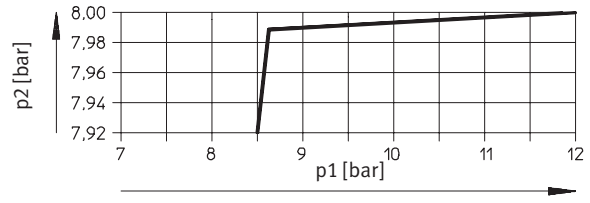
Primärdruckabhängigkeit $q_n = 340$ l/min



Primärdruckabhängigkeit $q_n = 120$ l/min



Primärdruckabhängigkeit $q_n = 420$ l/min



Präzisions-Druckregelventile LRP/LRPS

Datenblatt

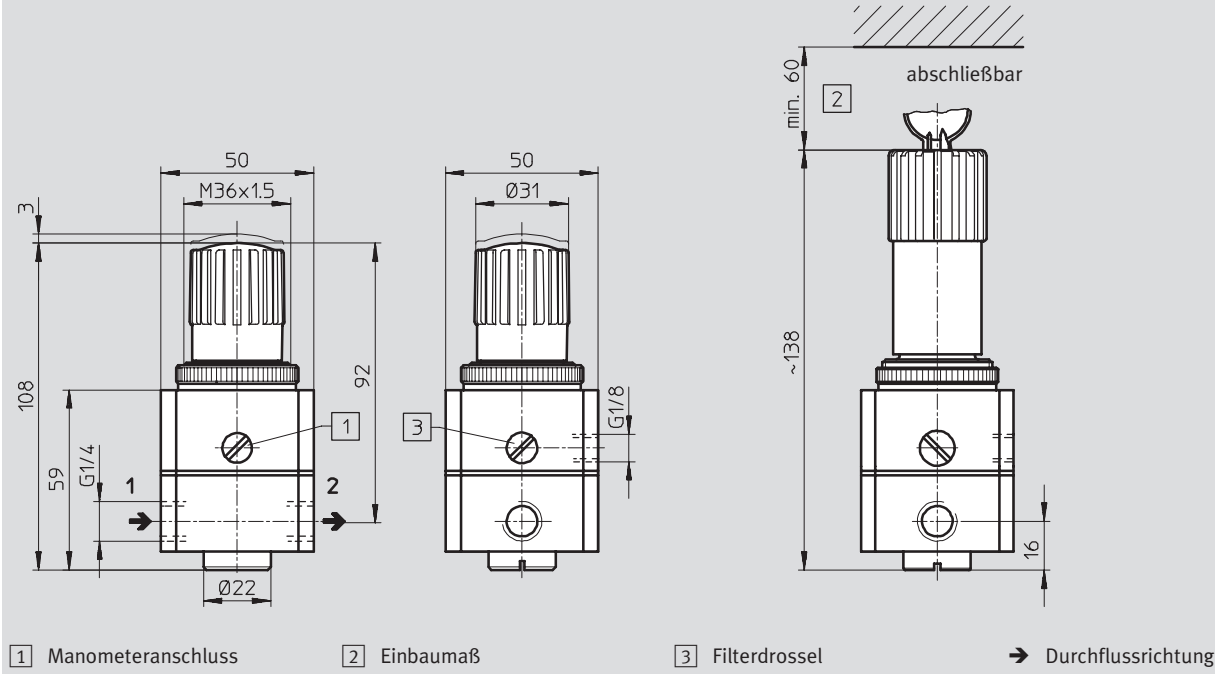
FESTO

Einzelgeräte
Präzisionsdruckregler

4.2

Abmessungen

Download CAD-Daten → www.festo.com/de/engineering



Bestellangaben

Druckregelbereich [bar]	Präzisions-Druckregelventil LRP		Präzisions-Druckregelventil abschließbar LRPS	
	Teile-Nr.	Typ	Teile-Nr.	Typ
0,05 ... 0,7	159 500	LRP-¼-0,7	194 690	LRPS-¼-0,7
0,05 ... 2,5	162 834	LRP-¼-2,5	194 691	LRPS-¼-2,5
0,05 ... 4	159 501	LRP-¼-4	194 692	LRPS-¼-4
0,1 ... 10	159 502	LRP-¼-10	194 693	LRPS-¼-10

Präzisions-Druckregelventile LRP/LRPS

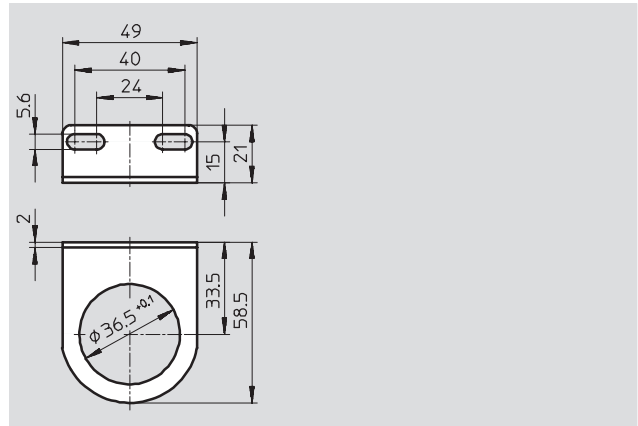
Zubehör



Befestigungswinkel HR

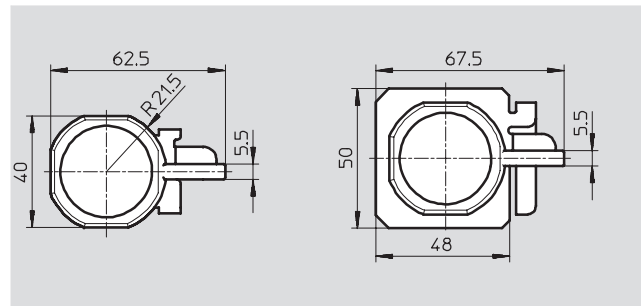
zur Wandmontage

Werkstoff:
Stahl, verzinkt



Bestellangaben		Teile-Nr.	Typ
Befestigungswinkel		159 503	HR-1/4-P

Reglersicherung LRVS-LRP



Bestellangaben			
	Anschluss	Gewicht [g]	Teile-Nr. Typ
Reglersicherung	G1/4	36	193 785 LRVS-LRP-1/4

Bügelverschluss LRVS-D

Werkstoff:
Gehäuse: Messing



Bestellangaben			
	Gewicht [g]	Teile-Nr.	Typ
Bügelverschluss	120	193 786	LRVS-D