



- Hohe Präzision
- Extreme Dynamik
- Modulare Funktionalität
- Anwenderfreundliche Installationstechnik

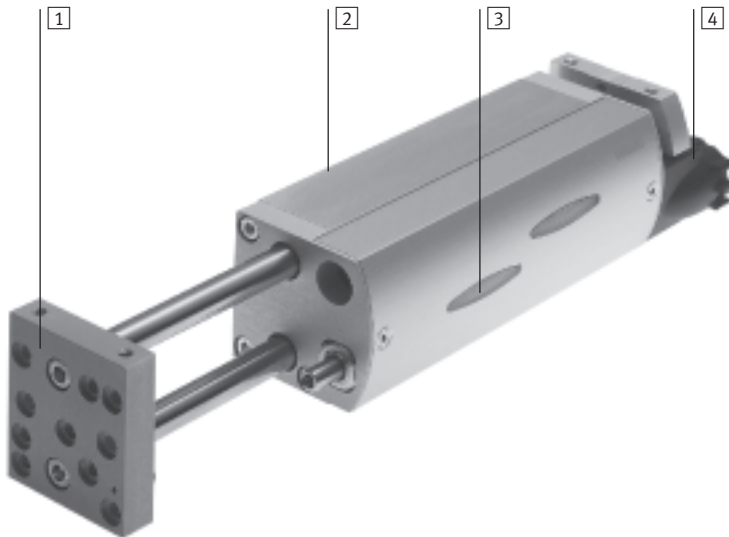
Linearmodule HMPL

Merkmale

FESTO

Auf einen Blick

- Durchmesser von 12 ... 20 mm
- Hublängen von 30 ... 200 mm
- Durch die Anordnung des Antriebs wird maximale Kraft und Dynamik, vor allem im Vertikalbetrieb erreicht.
- Hohe Präzision:
 - durch vier eingepresste Kugelumlaufbuchsen und zwei Führungsstangen wird eine hohe Genauigkeit und Steifigkeit des Antriebs erreicht
 - durch metallische Anlage in den Anschlagelern ergibt sich eine extreme Präzision in den Endlagen.
- Extreme Dynamik:
 - mit integrierten Stoßdämpfern, Abluftdrosselung und einem sehr steifen Gehäuse kann das Linearmodul HMPL Taktzeiten von <0,5 Sekunden erreichen.
- Anwenderfreundliche Installationstechnik:
 - zentral geführte und geschützte Kabel und Schläuche.
- Leicht:
 - sehr geringe Eigenmasse – dadurch eignet sich das Linearmodul HMPL hervorragend als Front-End-Achse im Handhabungs- und Montage-technik-Baukasten von Festo.
- Modulare Funktionalität:
 - durch flexible und exakte Befestigungsmöglichkeiten.



- 1 Frontplatte**
Mit präzisen Befestigungsmöglichkeiten für Anbaukomponenten, wie Antrieb, Greifer u.s.w.
- 2 Grundprofil**
Der steife und geschlossene Gehäusekörper beinhaltet Führung und Zylinder. Durch den großen Abstand der Kugelumlaufbuchsen wird eine hohe Präzision und Belastbarkeit erreicht.
- 3 Gehäusedeckel**
Zum Schutz vor Verschmutzung der innenliegenden Bauteile und mit integriertem Sichtfenster.
- 4 Anschlusskappe**
Kabel und Schläuche werden zentral, sicher und bequem nach außen geführt. Mit Befestigungsmöglichkeit für Sensor-Bezeichnungsschilder.

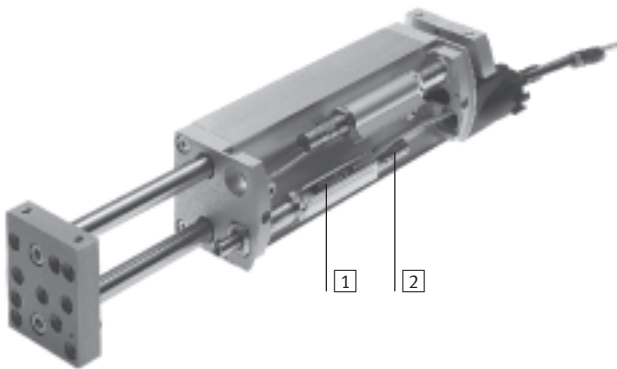
Linearmodule HMPL

Merkmale

FESTO

Variantenvielfalt

Internes Anschlagelement und Positionserkennung



1 Anschlagelement intern
In beiden Endlagen werden selbsteinstellende, weiche Stoßdämpfer mit metallischer Anlage eingesetzt. Das Anschlagelement verbindet die in der Handhabungstechnik wesentlichen Funktionen der Positionserkennung, Hubeinstellung der Dämpfung und Hubverstellung des Antriebs. Je nach Baugröße der Anschlagelemente können beide Endlagenpositionen bis zu 20 mm feinjustiert werden.

2 Positionserkennung
In den Anschlagelementen befinden sich Sensornuten für Näherungsschalter SME/SMT-8. Über zwei Sichtfenster im Gehäusedeckel kann die LED-Positionsanzeige der Näherungsschalter bei geschlossenem Linearmodul überprüft werden.

Feststelleinheit



Eine Klemmpatrone blockiert durch eine reibschlüssige Verbindung die Klemmstange (Sicherheit bei Druckausfall). Die Klemmstange wird an der Frontplatte montiert. Bei Druckbeaufschlagung

der Klemmpatrone lassen sich die Führungsstangen mit Front- und Jochplatte frei bewegen. Über die integrierte Handhelfbetätigung kann die Klemmpatrone manuell gelöst werden.

Aktive Zwischenstellung



Durch einen zusätzlich angebaute Zylinder und einem zusätzlichen Anschlagelement kann eine beliebige Position zwischen den beiden Endlagen des Linearmoduls frei angefahren werden.

Das ist sowohl aus der hinteren als auch aus der vorderen Endlage heraus möglich. Darüber hinaus ist auch ein Weiterfahren in gleicher Bewegungsrichtung aus der Zwischenstellung möglich.

Versteifungsplatte



Für zusätzliche Stabilität vor allem im Mehrachsbetrieb. Die Befestigung erfolgt über die Front- und Jochplatte. Weitere Funktionen sind der Schwalben-

schwanz für freie Adaption sowie drei Durchgangslöcher für Schlauch- und Kabeldurchführung oder direkten Luftanschluss.

Linearmodule HMPL

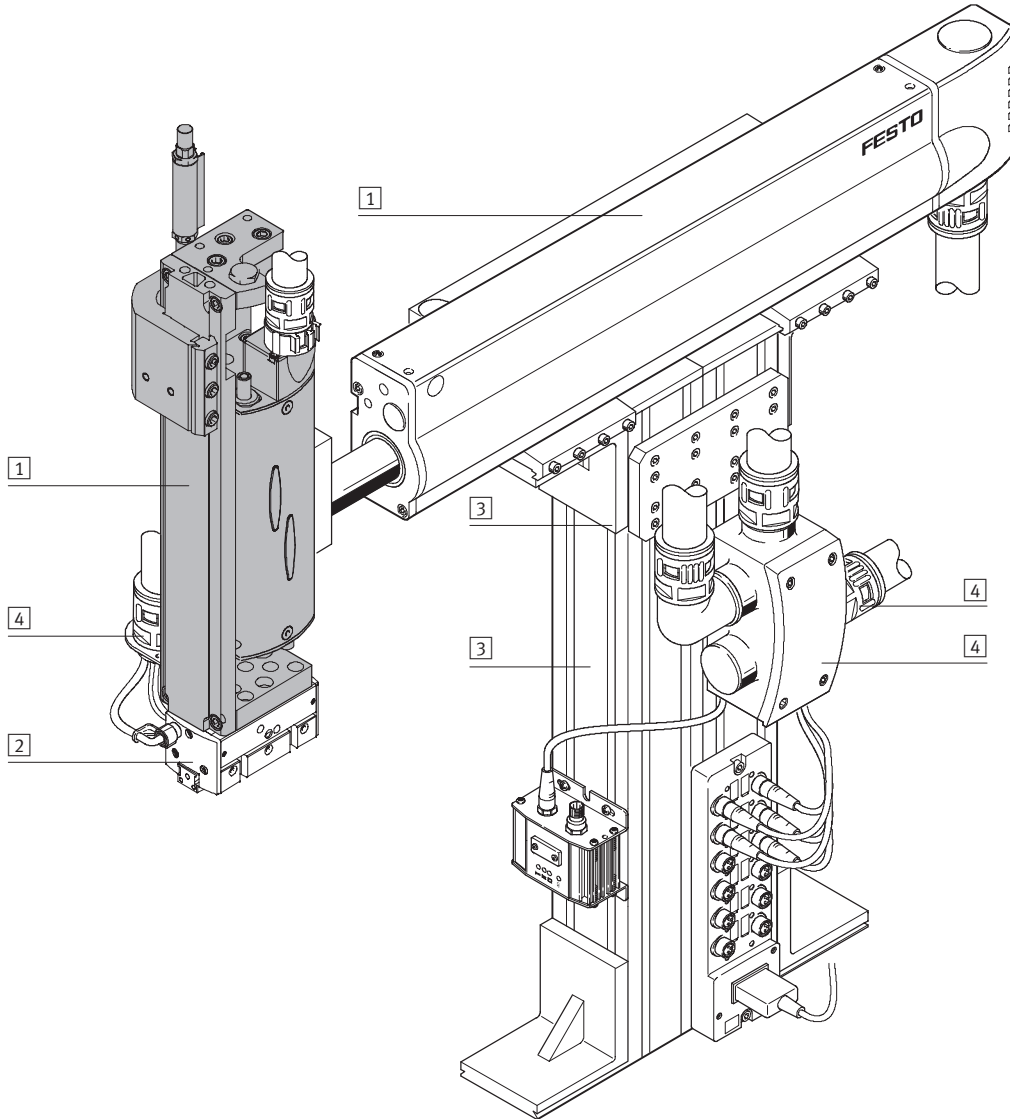
Systembeispiel

FESTO

Systemprodukt für die Handhabungs- und Montagetechnik

Handhabungseinheiten
Linearmodule

7.1



Linearmodule HMPL

Systembeispiel



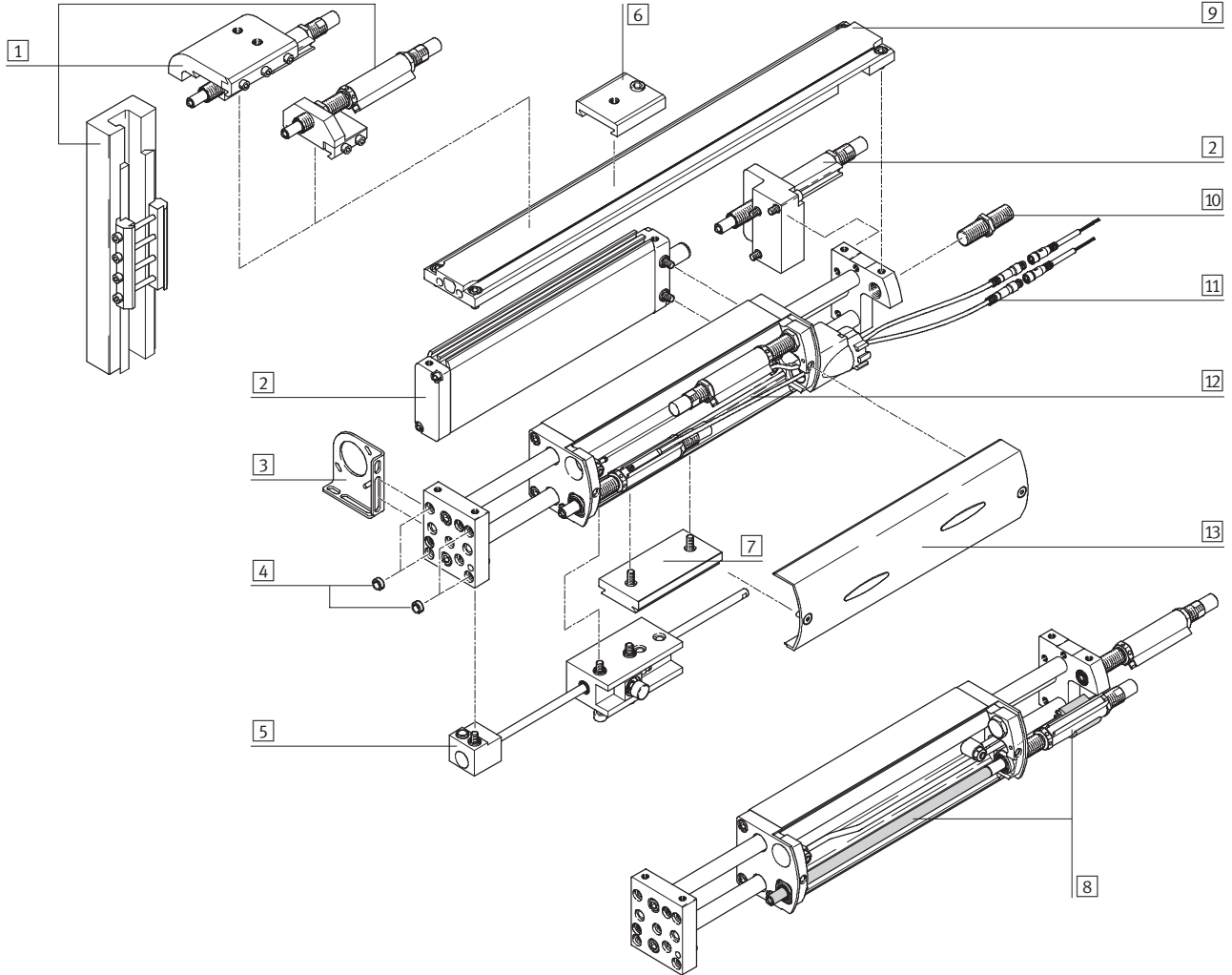
Systemelemente und Zubehör			
	Kurzbeschreibung	→ Seite	
1	Antriebe	vielfältige Kombinationsmöglichkeiten innerhalb der Handhabungs- und Montagetechnik	Band 1
2	Greifer	vielfältige Variationsmöglichkeiten innerhalb der Handhabungs- und Montagetechnik	Band 1
3	Basiselemente	Profile und Profilverbindungen sowie Verbindungen Profil/Antrieb	Band 5
4	Installationselemente	zur übersichtlichen und sicheren Führung von elektrischen Kabeln und Schläuchen	Band 5
-	Adapter	für Verbindungen Antrieb/Antrieb und Antrieb/Greifer	Band 5
-	Achsen	vielfältige Kombinationsmöglichkeiten innerhalb der Handhabungs- und Montagetechnik	Band 5
-	Motoren	Servo- und Schrittmotoren, mit oder ohne Getriebe	Band 5

Linearmodule HMPL

Peripherieübersicht

FESTO

Peripherieübersicht



Handhabungseinheiten
Linearmodule

7.1

Linearmodule HMPL

Peripherieübersicht

FESTO

Zubehör			
	Kurzbeschreibung	→ Seite	
1	passive Zwischenstellung	für Zwischenstellungen in direkter Verbindung mit dem Linearmodul HMP oder für kundenseitige Lösungen bietet sich mit der passiven Zwischenstellung eine Alternative zur aktiven Zwischenstellung an.	1/ 7.1-53
2	aktive Zwischenstellung M	zum Positionieren einer beliebigen Position innerhalb des Hubbereiches	1/ 7.1-54
3	Befestigungswinkel H	zum Anbringen von Schutzschlauch-Elementen	1/ 7.1-58
4	Zentrierhülse Z	zur Zentrierung von Anbauteilen an der Frontplatte	1/ 7.1-63
5	Feststelleinheit KP	zum Halten vom Massen in allen Einbau- und Endlagen	1/ 7.1-50
6	Klemmelement J	zum Befestigen eines Schutzschlauches MKR mittels Klemmschellen MKRS. Die Befestigung erfolgt an der Versteifungsplatte.	1/ 7.1-58
7	Adapter I	zur Anbindung des Linearmoduls mit Schwalbenschwanz-Verbindungen an bestehende Produktkomponenten aus dem Handhabungs- und Montagebaukasten	1/ 7.1-58
8	Anschlagelement AI/AE	übernimmt mehrere Funktionen in Einem, wie Hubverstellung des Antriebs, Dämpfung des Antriebs und Positionserkennung. Bei Bedarf kann das interne Anschlagelement (AI) mittels eines Bausatzes nach außen (AE) verlegt werden. Die Funktion des Anschlagelements wird dadurch nicht verändert.	1/ 7.1-48
9	Versteifungsplatte VP	für zusätzliche Stabilität vor allem im Mehrachsbetrieb	1/ 7.1-52
10	Anschlagbolzen K	zur zusätzlichen Verlängerung der Hub-Feineinstellung in der vorderen Endlage um ca. 15 bis 20 mm.	1/ 7.1-58
11	Steckdose mit Kabel V	–	1/ 7.1-64
12	Näherungsschalter 2A...	zur Positionsabfrage über Sensorleiste	1/ 7.1-63
13	Gehäusedeckel	zum Schutz vor Verschmutzung der innenliegenden Bauteile. Im Lieferumfang des Linearmodules enthalten.	–

Linearmodule HMPL

Typenschlüssel

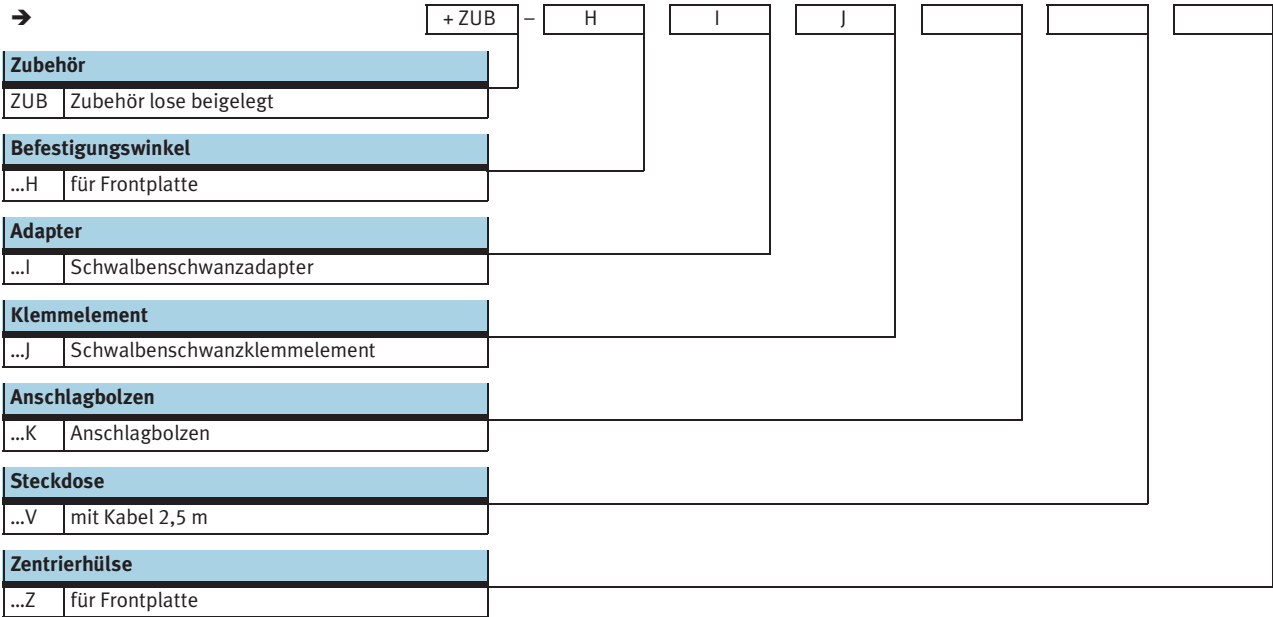


HMPL - 20 - 200 - AI - - KP - 100 M - 2A1

Typ	
HMPL	Linearmodul
Kolben-Ø [mm]	
Hub [mm]	
Anschlagelement	
AI	integriert
AE	extern angebaut
Versteifungselement	
VP	Versteifungsplatte
Feststelleinheit	
KP	Klemmpatrone
Aktive Zwischenstellung	
...M	aktive Zwischenstellung
Näherungsschalter	
2A1	mit Kabel 2,5 m
2A2	kontaktlos mit Kabel 2,5 m, NPN
2A3	kontaktlos mit Kabel 2,5 m, PNP
2A4	mit Stecker
2A5	kontaktlos mit Stecker, NPN
2A6	kontaktlos mit Stecker, PNP

Linearmodule HMPL

Typenschlüssel

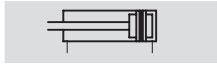


Linearmodule HMPL

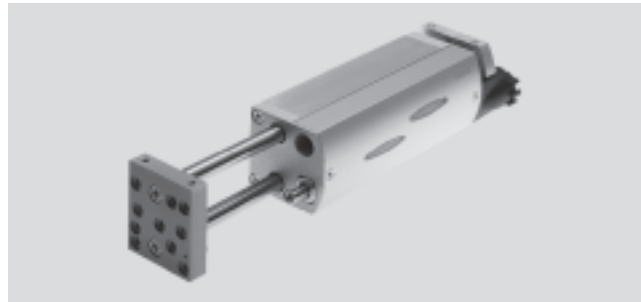
Datenblatt



Funktion



- - Kolben-Ø
12 ... 20 mm
- - Hublänge
30 ... 200 mm
- - www.festo.com/de/
Ersatzteilservice
- - Reparaturservice



Allgemeine Technische Daten				
Kolben-Ø		12	16	20
Betriebsart	Joch			
Funktionsweise	doppeltwirkend			
Konstruktiver Aufbau	Kolben			
	Kolbenstange			
	Führungsstange			
	Front- und Jochplatte			
Anschlussart	Innengewinde			
	für 2 bereits integrierte Drossel-Rückschlagventile; daran angeschlossen: 2 Schläuche mit Außen-Ø 4 mm und 2 Steckverschraubungen QSM-4			
Pneumatischer Anschluss	M5			
Einbaulage	beliebig			
Hub	[mm]	30 ... 100	50 ... 160	50 ... 200
Hubeinstellung pro Endlage	[mm]	15	20	
Positionserkennung	mit Näherungsschalter			
max. Wiederholgenauigkeit ¹⁾	[mm]	0,02		

1) Streuung der Endlagenstellung unter konstanten Einsatzbedingungen bei 100 aufeinanderfolgenden Hübem

Betriebs- und Umweltbedingungen				
Kolben-Ø		12	16	20
Betriebsdruck	[bar]	4 ... 8		
Betriebsmedium	Druckluft gefiltert, geölt oder ungeölt			
Umgebungstemperatur ¹⁾	[°C]	0 ... +60		
Schalldruckpegel L _{pAeq}	[dB(A)]	62	57	56

1) Einsatzbereich der Näherungsschalter beachten

Kräfte [N]				
Kolben-Ø		12	16	20
Theoretische Kraft bei 6 bar, Vorlauf		51	104	158
Theoretische Kraft bei 6 bar, Rücklauf		68	121	188

Linearmodule HMPL

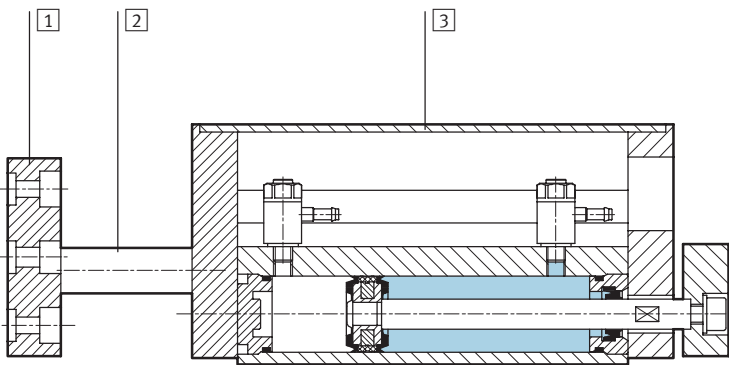
Datenblatt

FESTO

Gewichte [g]				
Kolben-Ø		12	16	20
Produktgewicht bei Hub (HMPL-...-Al)	30 mm	610	–	–
	50 mm	658	975	1 439
	80 mm	770	1 090	1 591
	100 mm	843	1 194	1 739
	125 mm	–	1 318	1 888
	160 mm	–	1 499	2 179
	200 mm	–	–	2 471
Bewegte Masse bei Hub (HMPL-...-Al)	30 mm	244	–	–
	50 mm	272	401	584
	80 mm	326	467	679
	100 mm	362	521	758
	125 mm	–	587	856
	160 mm	–	681	993
	200 mm	–	–	1 150

Werkstoffe

Funktionsschnitt



Linearmodul	
1 Frontplatte	Aluminium, eloxiert
2 Führungsstangen	Vergütungsstahl
3 Deckel	Aluminium, eloxiert
– Versteifungsplatte	Aluminium, eloxiert
– Dichtungen	Nitrilkautschuk, Polyurethan
Werkstoffhinweis	Kupfer-, PTFE- und silikonfrei

Linearmodule HMPL

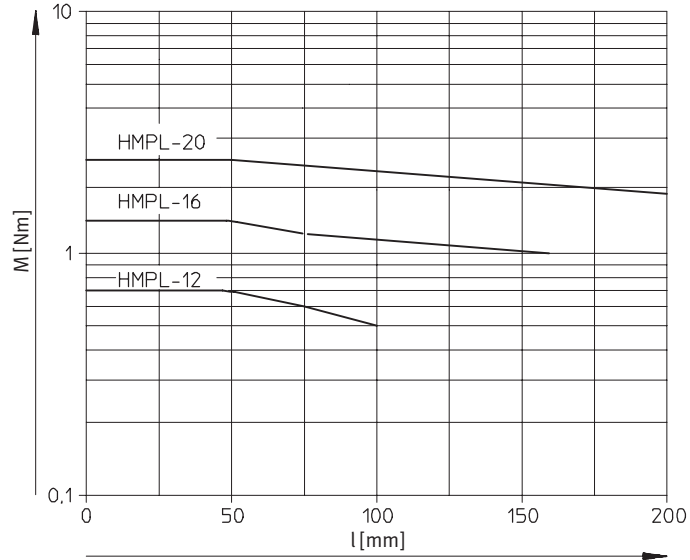
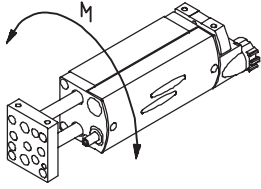
Datenblatt



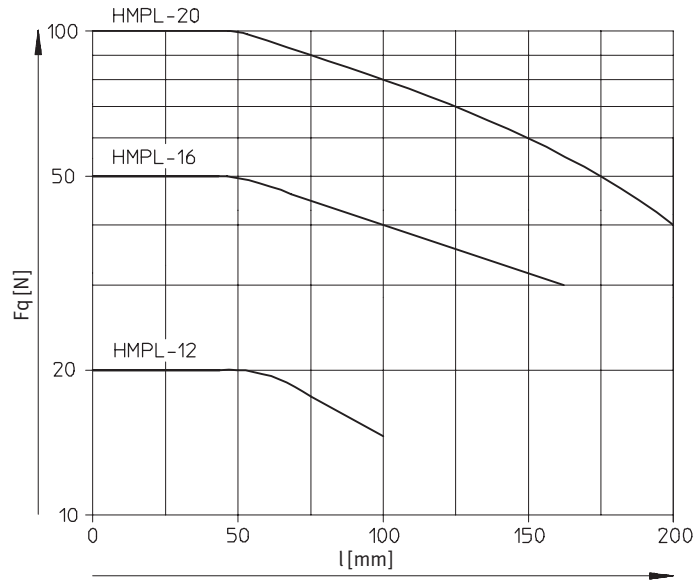
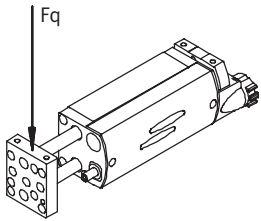
Handhabungseinheiten
Linearmodule

7.1

Zulässiges Drehmoment M in Abhängigkeit von der Hublänge l (an der Frontplatte)



Zulässige Nutzlast F_q in Abhängigkeit von der Hublänge l (an der Frontplatte)



Linearmodule HMPL

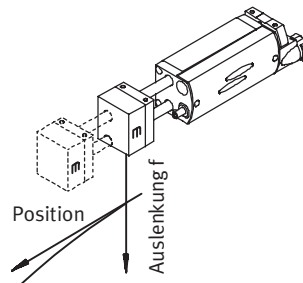
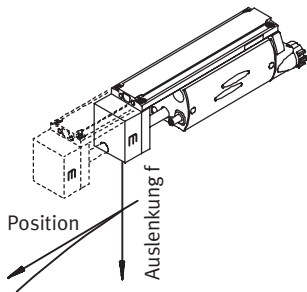
Datenblatt



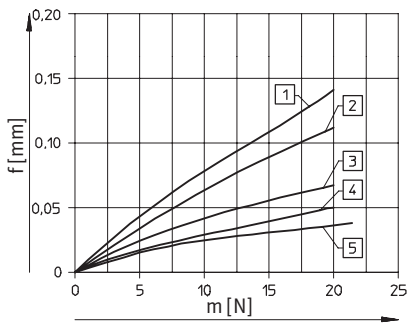
Auslenkung/Durchbiegung f in Abhängigkeit von der Zusatzmasse m und der Position l (Hub)

Vorzugsrichtung mit Versteifungsplatte

Vorzugsrichtung ohne Versteifungsplatte

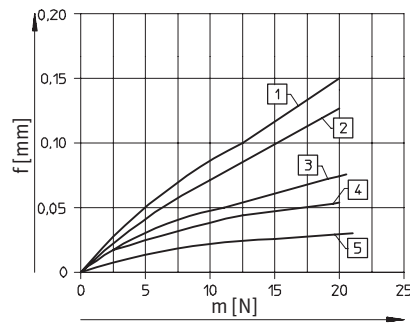


HMPL-12



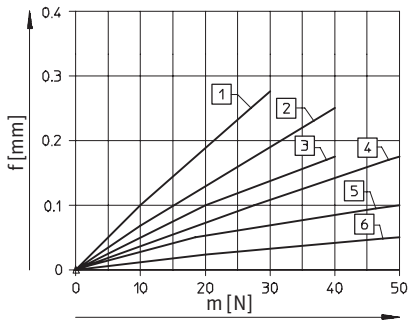
- 1 Hub 100 mm
- 2 Hub 80 mm
- 3 Hub 50 mm
- 4 Hub 30 mm
- 5 Hub 0 mm

HMPL-12



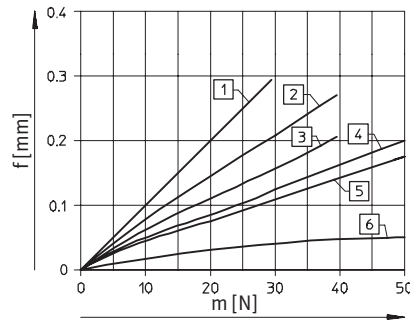
- 1 Hub 100 mm
- 2 Hub 80 mm
- 3 Hub 50 mm
- 4 Hub 30 mm
- 5 Hub 0 mm

HMPL-16



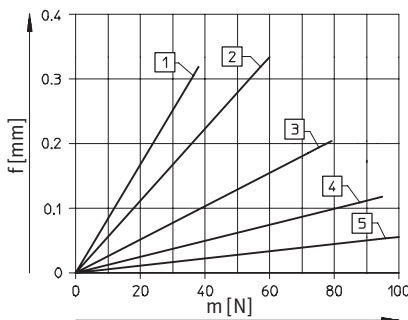
- 1 Hub 160 mm
- 2 Hub 125 mm
- 3 Hub 100 mm
- 4 Hub 80 mm
- 5 Hub 50 mm
- 6 Hub 0 mm

HMPL-16



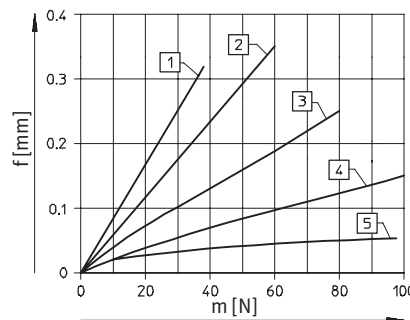
- 1 Hub 160 mm
- 2 Hub 125 mm
- 3 Hub 100 mm
- 4 Hub 80 mm
- 5 Hub 50 mm
- 6 Hub 0 mm

HMPL-20



- 1 Hub 200 mm
- 2 Hub 160 mm
- 3 Hub 100 mm
- 4 Hub 50 mm
- 5 Hub 0 mm

HMPL-20



- 1 Hub 200 mm
- 2 Hub 160 mm
- 3 Hub 100 mm
- 4 Hub 50 mm
- 5 Hub 0 mm

Linearmodule HMPL

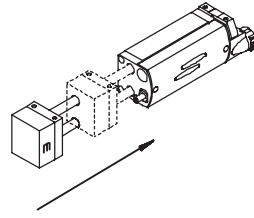
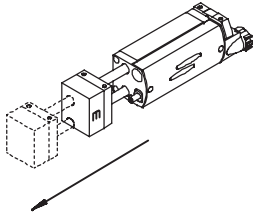
Datenblatt



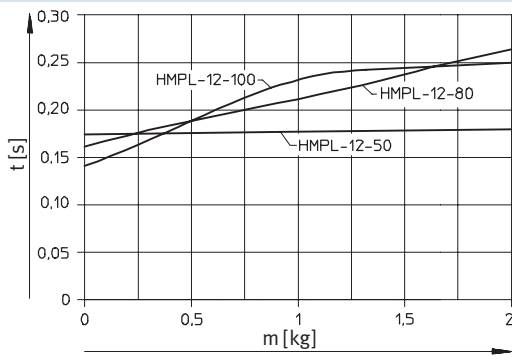
Zulässige horizontale Fahrzeit t bei 6 bar in Abhängigkeit von der Hublänge und der Zusatzmasse m

Ausfahren

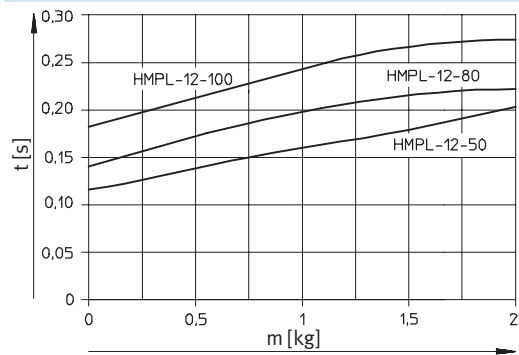
Einfahren



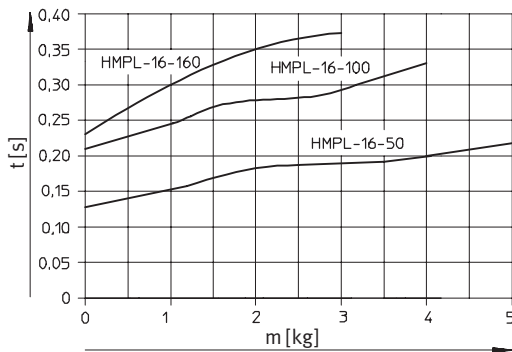
HMPL-12



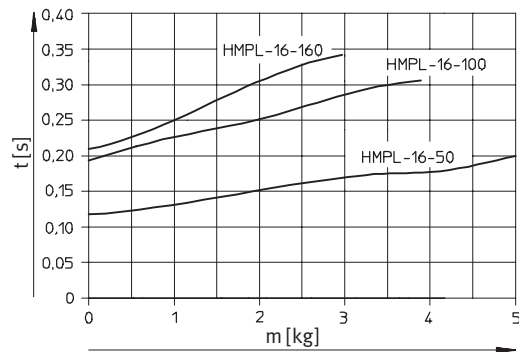
HMPL-12



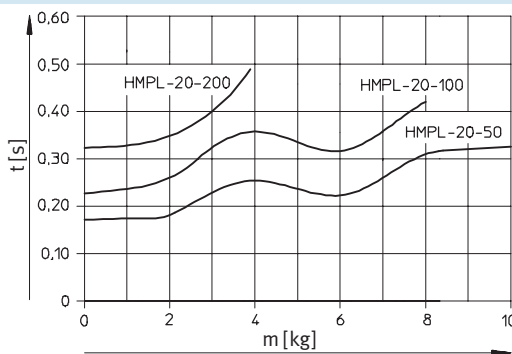
HMPL-16



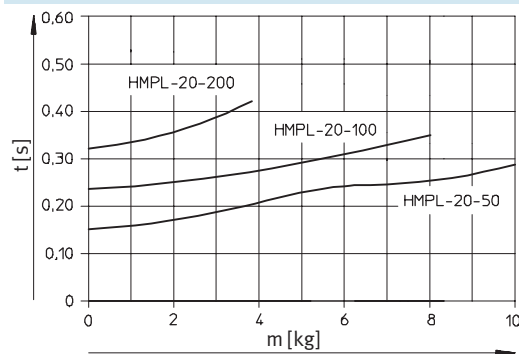
HMPL-16



HMPL-20



HMPL-20



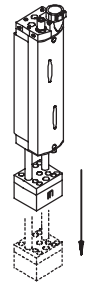
Linearmodule HMPL

Datenblatt

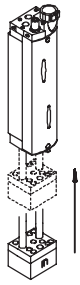


Zulässige vertikale Fahrzeit t bei 6 bar in Abhängigkeit von der Hublänge und der Zusatzmasse m

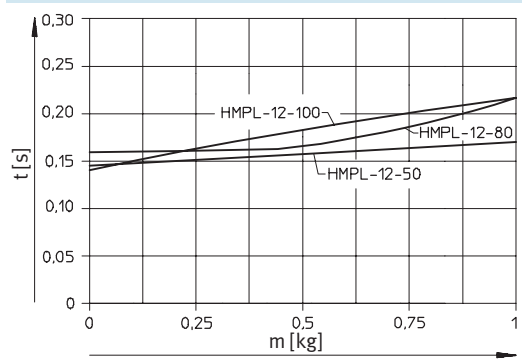
Ausfahren



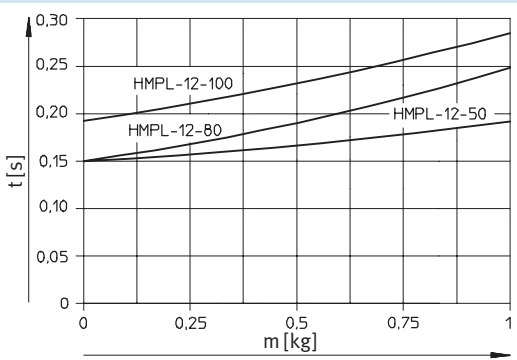
Einfahren



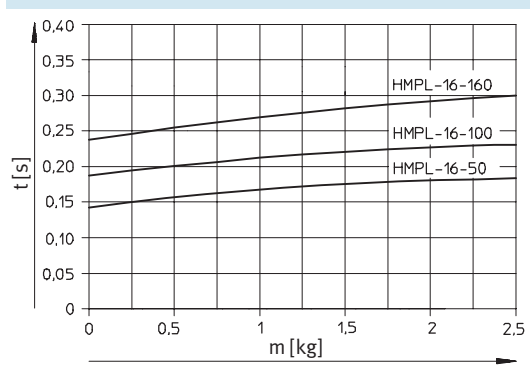
HMPL-12



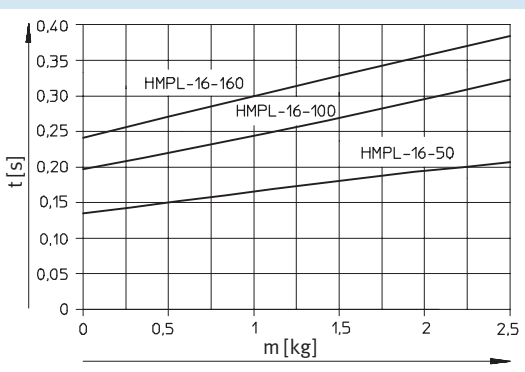
HMPL-12



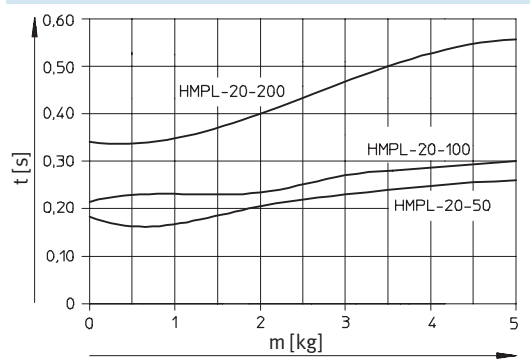
HMPL-16



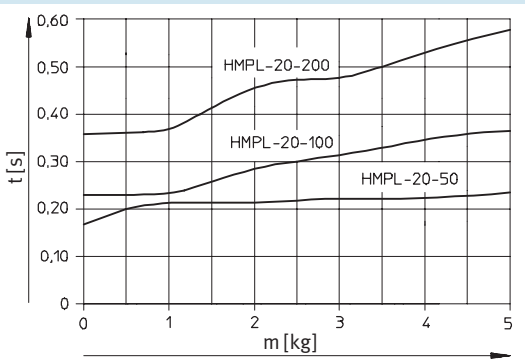
HMPL-16



HMPL-20



HMPL-20



Linearmodule HMPL

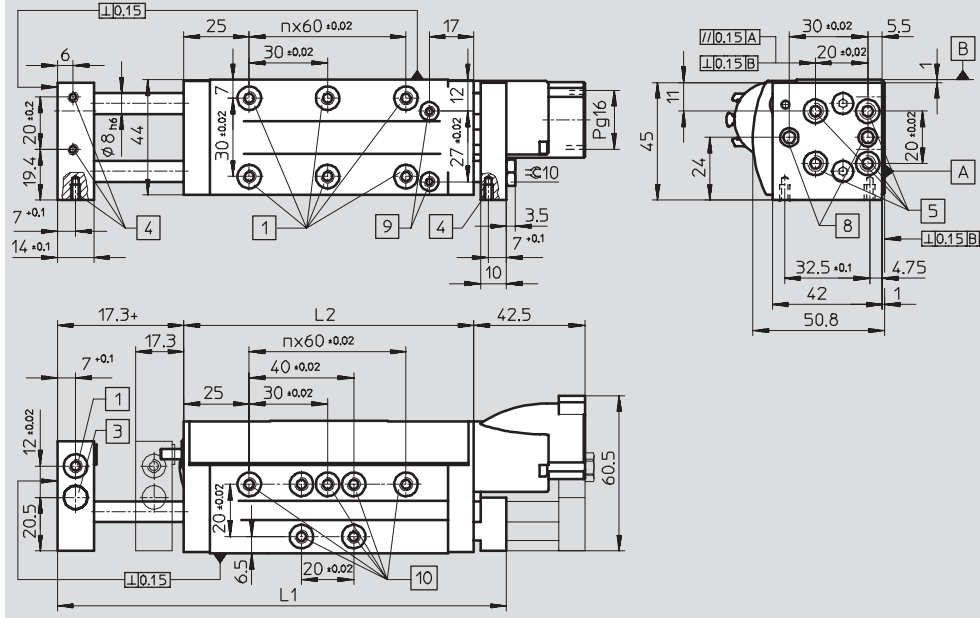
Datenblatt



Handhabungseinheiten
Linearmodule
7.1

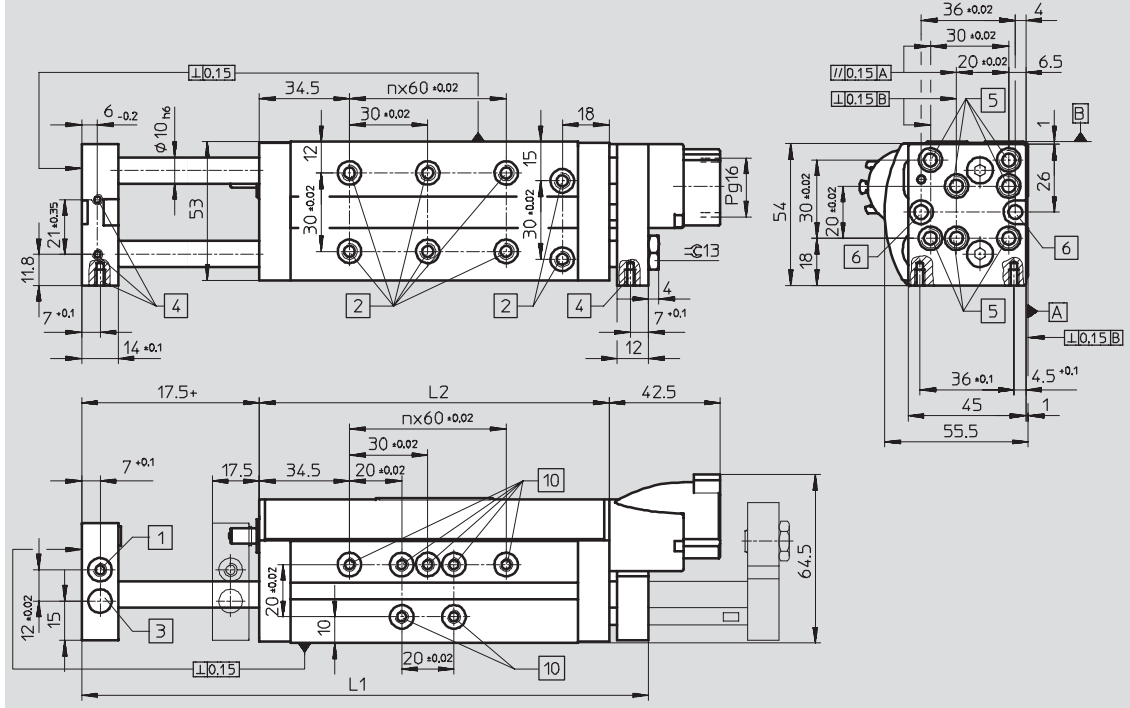
Abmessungen Download CAD-Daten → www.festo.com/de/engineering

Kolben-Ø 12 mm



A, B = Befestigungsflächen + = zuzüglich Hublänge

Kolben-Ø 16 mm



A, B = Befestigungsflächen + = zuzüglich Hublänge

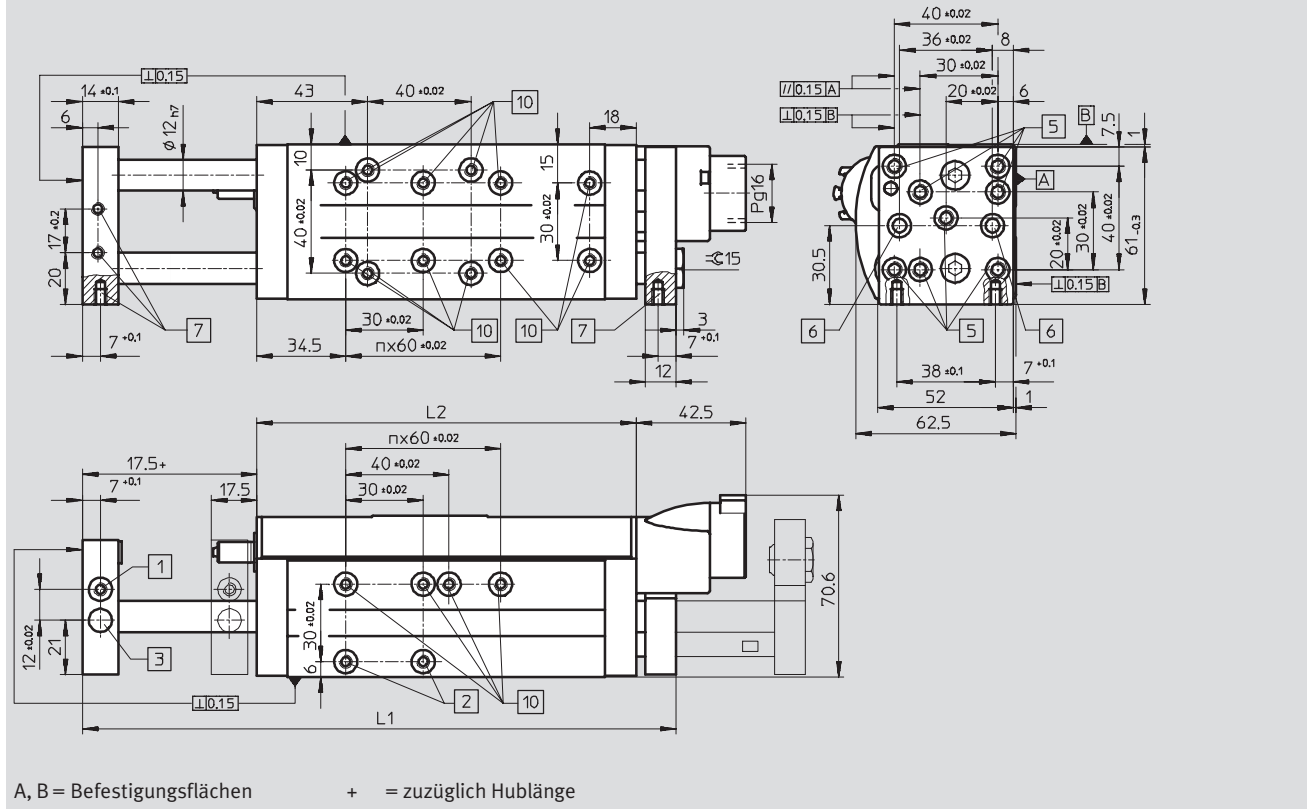
Linearmodule HMPL

Datenblatt

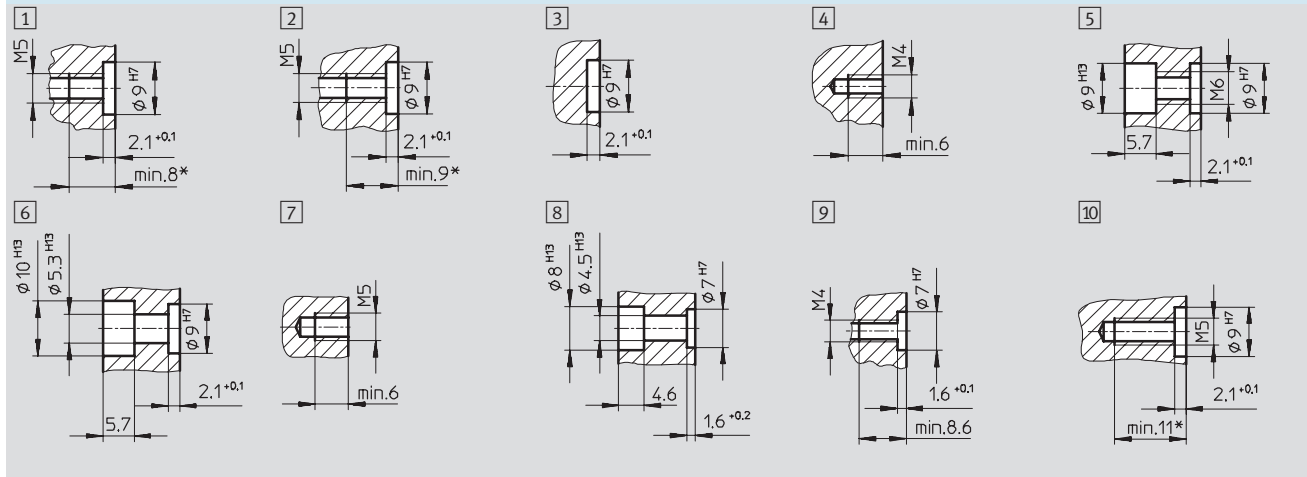


Abmessungen Download CAD-Daten → www.festo.com/de/engineering

Kolben-Ø 20 mm



Lochbilder am Gehäuse und an der Frontplatte



* Max. Einschraubtiefe

Ø [mm]	Hub [mm]	L1 +0,25/-0,1	L2 +0,2/-0,4	n
12	-	172	111	1
	50	202	121	
	80	262	151	2
	100	302	171	
	-	-	-	
	-	-	-	

Ø [mm]	Hub [mm]	L1 +0,25/-0,1	L2 +0,2/-0,4	n
16	-	-	-	-
	50	217	134	1
	80	267	154	
	100	307	174	2
	125	357	199	
	160	427	234	
	-	-	-	-

Ø [mm]	Hub [mm]	L1 +0,25/-0,1	L2 +0,2/-0,4	n
20	-	-	-	-
	50	230	147	1
	80	267	154	
	100	307	174	2
	125	357	199	
	160	427	234	
	200	507	274	

Handhabungseinheiten
Linearmodule
7.1

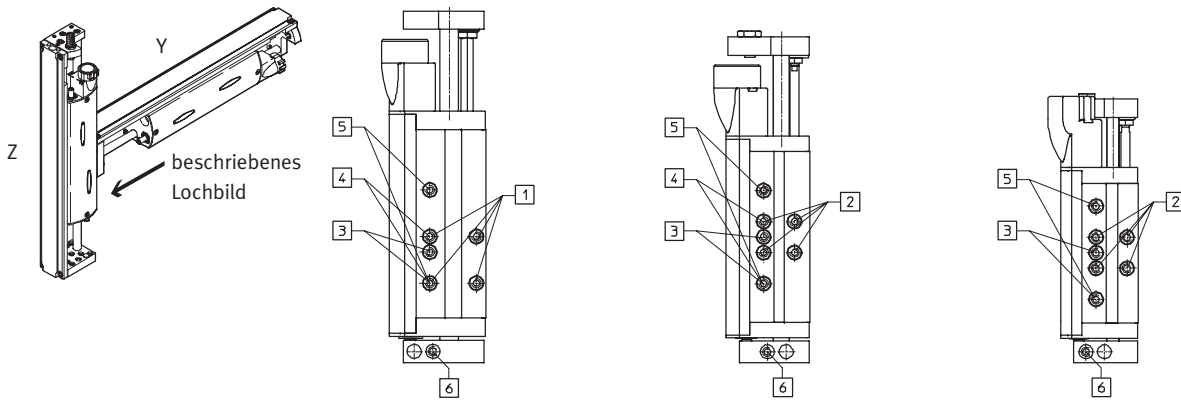
Linearmodule HMPL

Datenblatt



Montagemöglichkeiten – Variante A

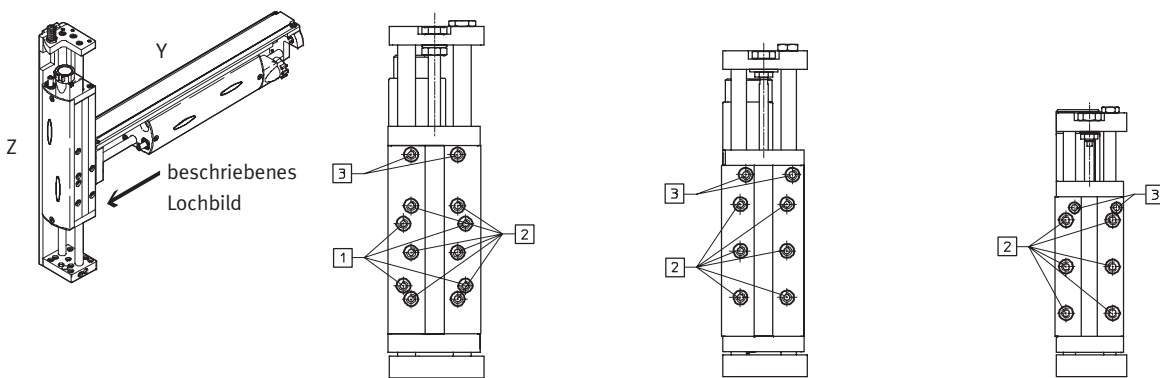
(Y-/Z-Achsen in Vorzugsrichtung) Kolben-Ø 20 mm Kolben-Ø 16 mm Kolben-Ø 12 mm



	Y-Achse	Z-Achse	Rastermaß [mm]	Befestigungsgewinde	Zentrierhülse
1	HMPL-20	HMPL-20	30x30	M5	ZBH-9
2	HMPL-16	HMPL-12/-16	20x20	M5	ZBH-9
	HMPL-12	HMPL-12			
	Feststelleinheit HMPL-12-...-KP		20	M5	ZBH-9
3	Feststelleinheit HMPL-16/-20-...-KP		30	M5	ZBH-9
4	Befestigungswinkel HMBV		40	M5	ZBH-9
5	HMP-16/-20/-25	–	60	M5	ZBH-9
	Schwalbenschwanz-Adapter		2x 60 ab Hub 125		
	Feststelleinheit HMPL-...-KP bei Montage an HMP-Frontplatte				
6	Befestigung der Feststelleinheit		–	M5	2x ZBH-9

Montagemöglichkeiten – Variante B

(Y-Achse in Vorzugsrichtung) Kolben-Ø 20 mm Kolben-Ø 16 mm Kolben-Ø 12 mm



	Y-Achse	Z-Achse	Rastermaß [mm]	Befestigungsgewinde	Zentrierhülse
1	HMPL-20	HMPL-20	40x40	M5	ZBH-9
	Befestigungswinkel HMBV				
2	HMPL-20	HMPL-12/-16/-20	30x30	M5	ZBH-9
	HMPL-16	HMPL-12/-16			
3	Aktive Zwischenstellung HMPL-16/-20		–	2x M5	ZBH-9
	Aktive Zwischenstellung HMPL-12			2x M4	ZBH-7

Linearmodule HMPL

Datenblatt



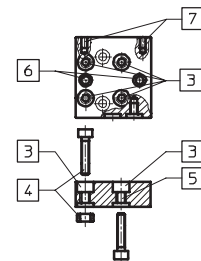
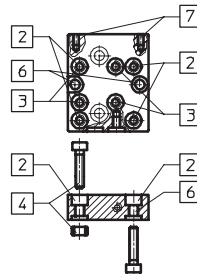
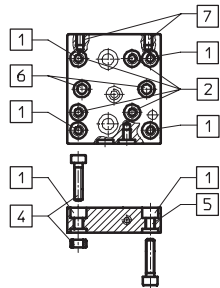
Montagemöglichkeiten – Frontplatte

(Y-/Z-Achsen in Vorzugsrichtung)

Kolben-Ø 20 mm

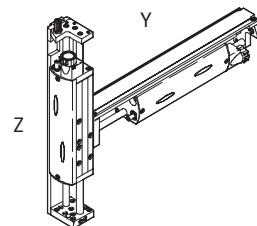
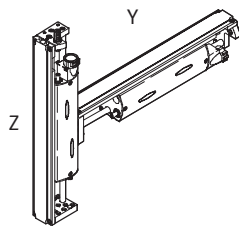
Kolben-Ø 16 mm

Kolben-Ø 12 mm



- 1) Variante der Montagemöglichkeit
- 2) Durchgangsbohrungen für Zylinderschrauben

	Y-Achse	Z-Achse	Rastermaß [mm]	Befestigungsgewinde	Zentrierhülse
1	HMPL-20	HMPL-20 B ¹⁾	40x40	M6	ZBH-9
2	HMPL-20	HMPL-20 A ¹⁾	30x30	M6	ZBH-9
	HMPL-16	HMPL-12/-16 B ¹⁾			
	Adapter-Bausätze HAPG-36/-37/-38 für Greifer				
		Schwenk-Greifeinheit HGDS-16/-20	30x30	M5 ²⁾	ZBH-9
3	HMPL-16	HMPL-12/-16 B ¹⁾	20x20	M6	ZBH-9
	HMPL-12	HMPL-12 A ¹⁾			
	HMPL-12: Adapter-Bausätze HAPG-39/-60 für Greifer				
	Justiereinheit HMX-1				
		Schwenk-Greifeinheit HGDS-12	20x20	M5 ²⁾	ZBH-9
4	Befestigung aller Z-Achsen HMPL		–	M5 ²⁾	ZBH-9
5	individuelle Befestigung		–	M6	–
6	HMPL-12: Direktmontage DRQD-6		–	M4 ²⁾	ZBH-7
	HMPL-16/-20: Direktmontage DRQD-8/-12		–	M5 ²⁾	ZBH-9
7	HMPL-12/16: Versteifungsplatte		–	2x M4	–
	HMPL-20: Versteifungsplatte		–	2x M5	–



- 1) Schrauben und Zentrierhülsen sind nicht im Lieferumfang der Antriebe enthalten.

Kombinationen HMPL/HMPL und HMP/HMPL

	Y-/Z-Achse in Vorzugsrichtung ¹⁾			Y-Achse in Vorzugsrichtung ¹⁾		
	HMPL-12	HMPL-16	HMPL-20	HMPL-12	HMPL-16	HMPL-20
HMPL-12	2x M5x16 2x ZBH-9	–	–	–	–	–
HMPL-16	2x M5x16 2x ZBH-9	2x M5x16 2x ZBH-9	–	2x M5x16 2x ZBH-9	2x M5x16 2x ZBH-9	–
HMPL-20	2x M5x16 2x ZBH-9	2x M5x16 2x ZBH-9	2x M5x16 2x ZBH-9	2x M5x16 2x ZBH-9	2x M5x16 2x ZBH-9	2x M5x16 2x ZBH-9
HMP-16	2x M5x22 2x ZBH-9	2x M5x22 2x ZBH-9	2x M5x22 2x ZBH-9	–	–	–
HMP-20	2x M5x22 2x ZBH-9	2x M5x22 2x ZBH-9	2x M5x22 2x ZBH-9	–	–	–
HMP-25	–	2x M5x30 2x ZBH-9	2x M5x30 2x ZBH-9	–	–	–

Linearmodule HMPL

Datenblatt

Anschlagelement YSRWJ

für Positionserkennung, Hub-einstellung der Dämpfung und Hubverstellung des Antriebs.

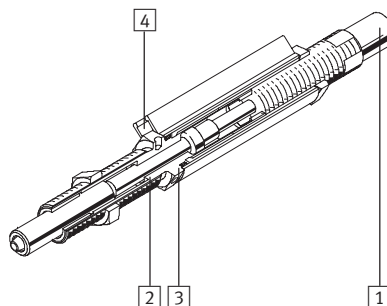


Nachrüstbausatz Anschlag-element extern BAE-HMPL-...

Das Anschlagelement kann über den Produktbaukasten integriert (Code AI) oder extern angebaut (Code AE) bestellt werden. Zum externen Nachrüsten kann der Bausatz BAE-HMPL und zusätzlich auch das Anschlagelement YSRWJ bestellt werden.



- 1 Weiche Dämpfungscharakteristic. Der Dämpfungshub ist einstellbar
- 2 Präzise Endlage durch interne metallische Endposition
- 3 Endlagen-Feinjustage
- 4 Positionserkennung über integrierbare Näherungsschalter SME-8/SMT-8



Allgemeine Technische Daten			
	YSRWJ-5-8-A	YSRWJ-7-10-A	YSRWJ-8-14-A
Kolben-Ø	5	7	8
Hub [mm]	8	10	14
Energieaufnahme max. pro Stunde [Nm]	10 000	15 000	21 000
Massebereich [kg]	2	5	10
Rückstellzeit ¹⁾ [s]	< 0,2		
Restanschlagskraft max. ²⁾ [N]	200	300	500

1) Bei niedrigen Temperaturen (0 °C) muss mit erhöhten Rückstellzeiten gerechnet werden.
2) Die max. Anschlagkraft darf nicht überschritten werden.

Betriebs- und Umweltbedingungen			
Kolben-Ø	5	7	8
Umgebungstemperatur [°C]	0 ... +60		

Gewichte [g]			
Kolben-Ø	5	7	8
	45	75	110

Linearmodule HMPL

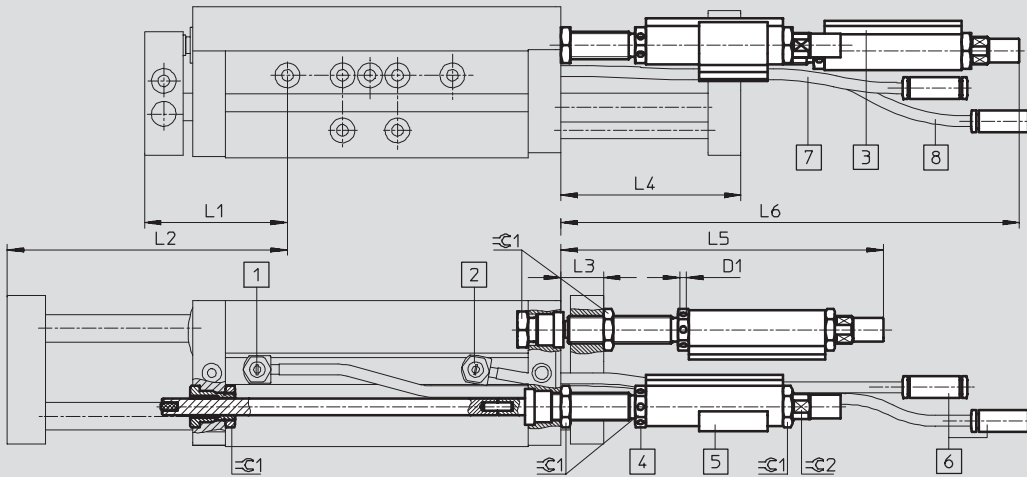
Datenblatt



Abmessungen – Anschlagelement extern

Download CAD-Daten → www.festo.com/de/engineering

HMPL...-AE (Code AE)



- 1 Geschwindigkeitseinstellung über Drossel-Rückschlagventil, ausfahrend
- 2 Geschwindigkeitseinstellung über Drossel-Rückschlagventil, einfahrend
- 3 Nut für Näherungsschalter SME-8/SMT-8 und Kennzeichnungsschilder
- 4 Bohrung zur Hub-Feineinstellung mit Innensechskant
- 5 Schlauchclip zur Befestigung von Kabel, Näherungsschalter und Druckluftschläuchen
- 6 Steckverbindung QSM-4
- 7 Schlauch, silber = Druckluftanschluss Rückhub
- 8 Schlauch, schwarz = Druckluftanschluss Vorhub

∅	Hub	D1 ∅	L1	L2	L3	L4	L5	L6	⊖1	⊖2
[mm]	[mm]	+0,1	+15 ¹⁾ /-0,5	+0,5/-15 ²⁾	+15 ¹⁾ /-0,5	+0,5/-15 ²⁾	+2	+2/-15 ²⁾		
12	30	2	42,3	72,3	13,7	43,7	98,9	131,1	10	7
	50			92,3		63,7		151,1		
	80			122,3		93,7		181,1		
	100			142,3		113,7		201,1		

∅	Hub	D1 ∅	L1	L2	L3	L4	L5	L6	⊖1	⊖2
[mm]	[mm]	+0,1	+20 ¹⁾ /-0,5	+0,5/-20 ²⁾	+20 ¹⁾ /-0,5	+0,5/-20 ²⁾	+2	+2/-20 ²⁾		
16	50	2,4	52	102	15,5	65,5	116,3	168,3	13	9
	80			132		95,5		198,3		
	100			152		115,5		218,3		
	125			177		140,5		243,3		
	160			212		175,5		278,3		

∅	Hub	D1 ∅	L1	L2	L3	L4	L5	L6	⊖1	⊖2
[mm]	[mm]	+0,1	+20 ¹⁾ /-0,5	+0,5/-20 ²⁾	+20 ¹⁾ /-0,5	+0,5/-20 ²⁾	+2	+2/-20 ²⁾		
20	50	2,4	52	102	15,5	65,5	134,8	210,8	15	11
	80			132		95,5		240,8		
	100			152		115,5		260,8		
	125			177		140,5		285,8		
	160			212		175,5		320,8		
	200			252		215,5		360,8		

1) Hub-Feineinstellung hintere Endlage
2) Hub-Feineinstellung vordere Endlage

Linearmodule HMPL

Datenblatt

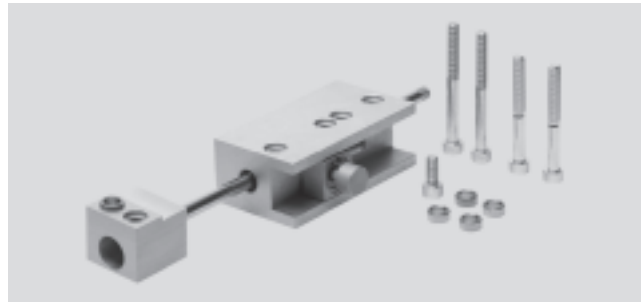


Feststelleinheit HMPL...-KP

nicht zum Positionieren geeignet

Nachrüstbausatz Feststelleinheit BKP-HMPL...

Die Feststelleinheit kann über den Produktbaukasten (Code KP) bestellt werden. Zum Nachrüsten kann der Bausatz BKP-HMPL bestellt werden.



Allgemeine Technische Daten				
Kolben-Ø		12	16	20
Pneumatischer Anschluss ¹⁾		M3		
Zusatzmasse max., vertikal [kg]		1	2,5	5
Haltekraft max. [N]		100		

1) Der pneumatische Anschluss erfolgt über eine vormontierte Steckverschraubung QSM-M3-4-I für Schlauch-Ø 4 mm.

Betriebs- und Umweltbedingungen				
Kolben-Ø		12	16	20
Betriebsdruck ¹⁾ [bar]		4 ... 8		
Umgebungstemperatur [°C]		0 ... +60		

1) Innerhalb des Betriebsdruckbereichs wird die Klemmung aufgehoben.

Gewichte [g]				
Kolben-Ø		12	16	20
Produktgewicht bei Hub	30 mm	255	-	
	50 mm	260	270	
	80 mm	270	280	
	100 mm			
	125 mm	-	290	
	160 mm			
	200 mm		-	300
Bewegte Masse bei Hub	30 mm	60	-	
	50 mm	65	74	
	80 mm	75	84	
	100 mm			
	125 mm	-	95	
	160 mm			
	200 mm		-	105

Linearmodule HMPL

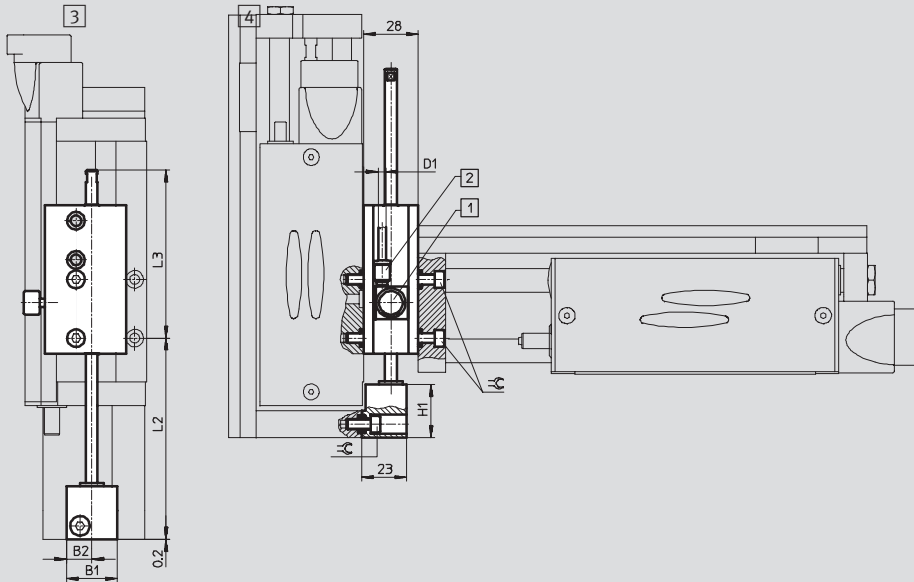
Datenblatt



Abmessungen – Feststelleinheit

Download CAD-Daten → www.festo.com/de/engineering

HMPL...-KP (Code KP)



- 1 Handhilfsbetätigung
- 2 Druckluftanschluss M3 (Steckverschraubung QSM-M3-4-I für Schlauch- \varnothing 4 mm im Lieferumfang enthalten)
- 3 Ausgefahrene Endlage
- 4 Eingefahrene Endlage

\varnothing	Hub	B1	B2	D1 \varnothing	L1	L2	L3	L4	H1	\approx
[mm]	[mm]				$+15^{1)}/-0,5$	$+0,5/-15^{1)}$	$+15^{1)}/-0,5$	$+0,5/-15^{1)}$		
12	30	30	22	4	42,1	72,1	80	110	15,5	4
	50					92,1	85	135		
	80					122,1	105	185		
	100					142,1	85	185		

\varnothing	Hub	B1	B2	D1 \varnothing	L1	L2	L3	L4	H1	\approx
[mm]	[mm]				$+20^{1)}/-0,5$	$+0,5/-20^{1)}$	$+20^{1)}/-0,5$	$+0,5/-20^{1)}$		
16	50	26	13	4	51,8	101,8	86,8	136,8	27	4
	80					131,8	106,8	186,8		
	100					151,8	86,8	186,8		
	125					176,8	111,8	236,8		
	160					211,8	76,8	236,8		

\varnothing	Hub	B1	B2	D1 \varnothing	L1	L2	L3	L4	H1	\approx
[mm]	[mm]				$+20^{1)}/-0,5$	$+0,5/-20^{1)}$	$+20^{1)}/-0,5$	$+0,5/-20^{1)}$		
20	50	26	13	4	51,8	101,8	86,8	136,8	27	4
	80					131,8	106,8	186,8		
	100					151,8	86,8	186,8		
	125					176,8	111,8	236,8		
	160					211,8	76,8	236,8		
	200					251,8	86,8	286,8		

1) Hub-Einstellbereich der HMPL-Achse

Linearmodule HMPL

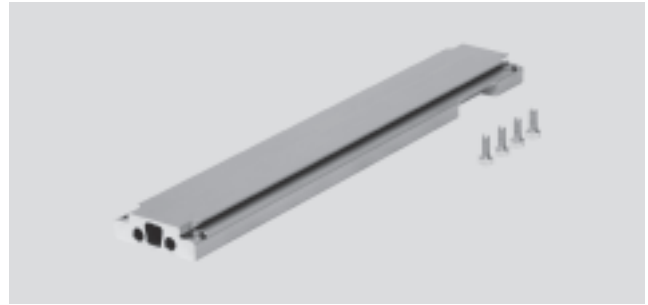
Datenblatt



Versteifungsplatte HMPL-...-VP

Nachrüstbausatz Versteifungsplatte BVP-HMPL-...

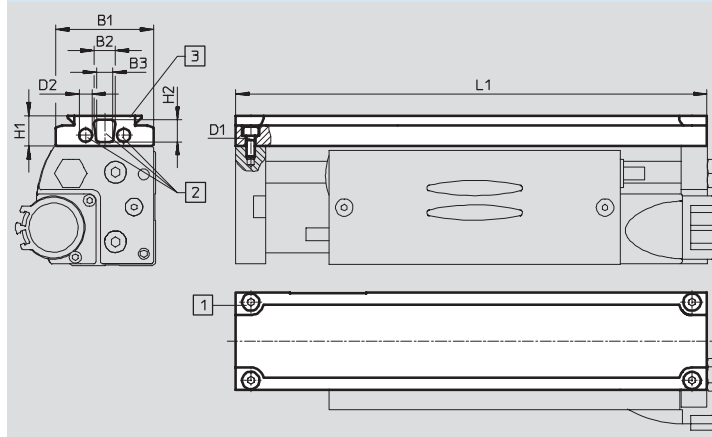
Die Versteifungsplatte kann über den Produktbaukasten (Code VP) bestellt werden. Zum Nachrüsten kann der Bausatz BVP-HMPL bestellt werden.



Abmessungen – Versteifungsplatte

Download CAD-Daten → www.festo.com/de/engineering

HMPL-...-VP (Code VP)



- 1 Befestigungsschrauben
- 2 Raum für Schlauchdurchführung
- 3 geeignet für Schwalbenschwanz-Klemmelement

∅	Hub	B1	B2	B3	D1	D2	H1	H2	L1	Gewicht
[mm]	[mm]					∅				[g]
12	30	42	11	6,2	M4	4,2	14	10	171,6	177
	50								201,6	208
	80								261,6	272
	100								301,6	314

∅	Hub	B1	B2	B3	D1	D2	H1	H2	L1	Gewicht
[mm]	[mm]					∅				[g]
16	50	45	10	7,6	M4	6	14	10	216,6	240
	80								266,6	297
	100								306,6	342
	125								356,6	398
	160								426,6	478

∅	Hub	B1	B2	B3	D1	D2	H1	H2	L1	Gewicht
[mm]	[mm]					∅				[g]
20	50	52	12	8,4	M5	6	14	10	229,6	283
	80								266,6	343
	100								306,6	395
	125								356,6	457
	160								426,6	547
	200								506,6	648

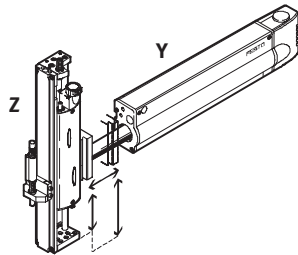
Linearmodule HMPL

Datenblatt



Passive Zwischenstellung extern HMMP-...E

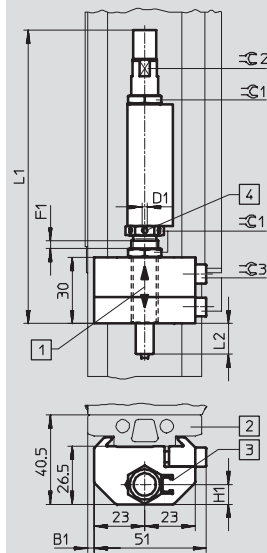
Die Zwischenstellung der Z-Achse wird bei ausgefahrener Y-Achse angefahren. Einen Gegenanschlag für das Anschlagelement (hier an der Versteifungsplatte VP am Linearmodul HMPL montiert) ist kundenseitig vorzusehen.



Abmessungen – Passive Zwischenstellung extern

Download CAD-Daten → www.festo.com/de/engineering

HMMP-...-E



- 1 Anschlagposition verstellbar durch Verschieben auf der Versteifungsplatte. Endlagen-Feineinstellung (F1) durch Gewinde am Anschlag-element
- 2 Versteifungsplatte
- 3 Nut für Näherungsschalter SME-8/SMT-8
- 4 Bohrung für Endlagen-Feineinstellung mit Innensechskant

Typ	B1	D1 +0,1	F1	H1	L1	L2	≈C 1	≈C 2	≈C 3	Gewicht [g]
HMMP-12-E	-1	2	15	7	97,4	8	10	7	4	115
HMMP-16-E	0,5	2,4	22	7	114,8	10	13	9	4	145
HMMP-20-E	4	2,4	35	9	133,3	14	15	11	4	205

Linearmodule HMPL

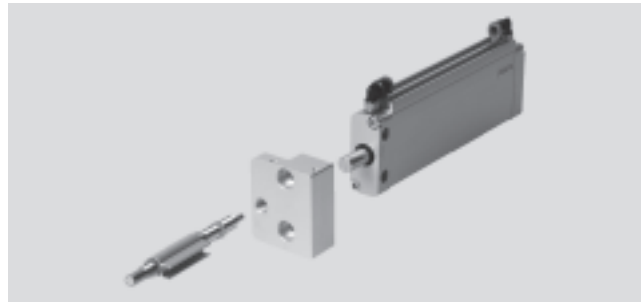
Datenblatt



Aktive Zwischenstellung HMPL-...M

Nachrüstbausatz Aktive Zwischenstellung BM-HMPL-...

Die aktive Zwischenstellung kann über den Produktbaukasten (Code M) bestellt werden. Zum Nachrüsten kann der Bausatz BM-HMPL bestellt werden.



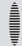
Allgemeine Technische Daten				
Kolben-Ø		12	16	20
Pneumatischer Anschluss		M5		
Wählbarer Hubbereich X	30 mm	1 ... 29	-	
	50 mm	1 ... 49		
der Zwischenstellung bei Hub	80 mm	1 ... 79		
	100 mm	1 ... 99		
	125 mm	-	1 ... 124	
	160 mm		1 ... 159	
	200 mm		-	1 ... 199
Einstellbereich der Zwischenstellung	[mm]	±7,5 ¹⁾	±10 ¹⁾	

1) Gültig im Hubbereich 7,5 bzw. 10 mm bis max. Hub -7,5 bzw. -10 mm.

Betriebs- und Umweltbedingungen				
Kolben-Ø		12	16	20
Betriebsdruck ¹⁾	[bar]	4 ... 8		
Umgebungstemperatur ¹⁾	[°C]	0 ... +60		

1) Der Betriebsdruck des Mittelstellungszylinders muß größer oder gleich dem Betriebsdruck des Linearmoduls HMPL sein.

Gewichte [g]				
Kolben-Ø		12	16	20
Produktgewicht bei 0 mm Hub		420	700	840
Produktgewicht pro 10 mm Hub		18	24	

-  Hinweis
Der Mittelstellungszylinder sollte bei folgendem Bewegungsablauf gedrosselt werden: Von HMPL ausgefahren nach HMPL Zwischenstellung

Linearmodule HMPL

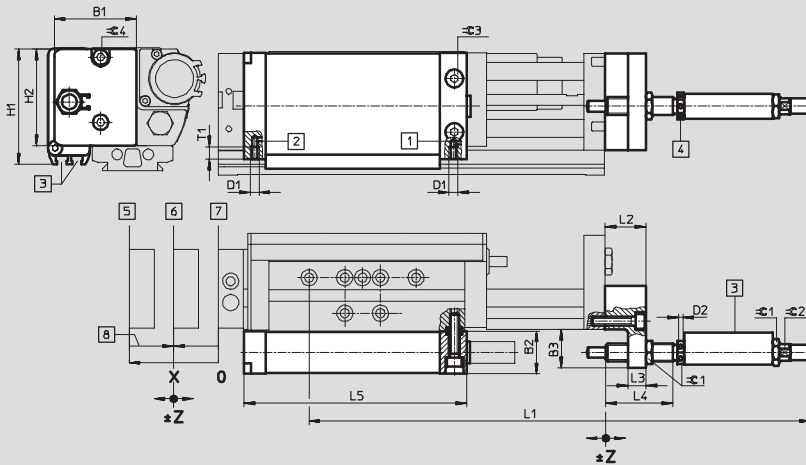
Datenblatt

FESTO

Abmessungen – Aktive Zwischenstellung

Download CAD-Daten → www.festo.com/de/engineering

HMPL-...M (Code M)



- 1) Druckluftanschluss, einfahrend
- 2) Druckluftanschluss, ausfahrend
- 3) Nut für Näherungsschalter SME-8/SMT-8
- 4) Bohrung zur Hub-Feineinstellung mit Innensechskant
- 5) Ausgefahrene Position (max. Hub)
- 6) Zwischenstellung
- 7) Eingefahrene Position
- 8) Der Mittelstellungszylinder sollte bei folgendem Bewegungsablauf gedrosselt werden: von HMPL ausgefahren nach HMPL Zwischenstellung

∅	Hub	B1	B2	B3	D1	D2 ∅	H1	H2	L1	L2	L3	L4	L5	T1	≈C1	≈C2	≈C3	≈C4	Zwischenstellung Hub X	Einstellbereich Z ²⁾
[mm]	[mm]	±0,3	-0,6	±0,5		+0,1	±0,3	±0,3	+2/-15 ¹⁾	±0,2			+0,6							
12	30	38	20	17,5	M5	2	55	45	238	18	8	30	Hub HMPL + 81,5 - X	6	10	7	3	4	1 ... 29	±7,5
	50								1 ... 49											
	80								1 ... 79											
	100								1 ... 99											

∅	Hub	B1	B2	B3	D1	D2 ∅	H1	H2	L1	L2	L3	L4	L5	T1	≈C1	≈C2	≈C3	≈C4	Zwischenstellung Hub X	Einstellbereich Z ³⁾
[mm]	[mm]	±0,3	-0,6	±0,5		+0,1	±0,3	±0,3	+2/-20 ¹⁾	±0,2			+0,6							
16	50	46	24	21,5	M5	2,4	64,5	54	294	23	10	37	Hub HMPL + 86 - X	7	13	9	4	4	1 ... 49	±10
	80								1 ... 79											
	100								1 ... 99											
	125								1 ... 124											
	160								1 ... 159											

∅	Hub	B1	B2	B3	D1	D2 ∅	H1	H2	L1	L2	L3	L4	L5	T1	≈C1	≈C2	≈C3	≈C4	Zwischenstellung Hub X	Einstellbereich Z ³⁾
[mm]	[mm]	±0,3	-0,6	±0,5		+0,1	±0,3	±0,3	+2/-20 ¹⁾	±0,2			+0,6							
20	50	51,5	24	22	M5	2,4	64,5	61	321	23	10	37	Hub HMPL + 86 - X	7	15	11	4	4	1 ... 49	±10
	80								1 ... 79											
	100								1 ... 99											
	125								1 ... 124											
	160								1 ... 159											
	200								1 ... 199											

1) Hub-Feineinstellung, vordere Endlage
 2) gültig im Bereich 7,5 mm bis max. Hub -7,5 mm
 3) gültig im Bereich 10 mm bis max. Hub -10 mm
 X = gewählte Zwischenstellung

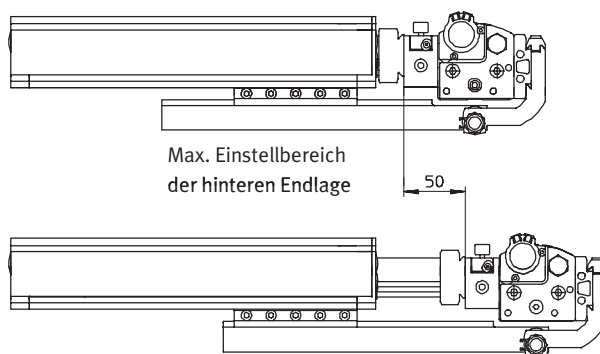
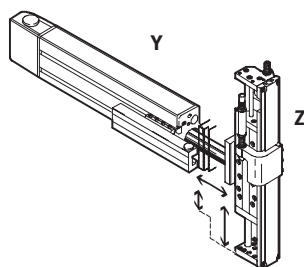
Linearmodule HMPL


Datenblatt

Passive Zwischenstellung HMMP-...-HMP

Die Zwischenstellung der Z-Achse wird bei eingefahrener Y-Achse angefahren.

Der Gegenanschlag für das Anschlagelement (hier an der Verstärkungsplatte VP am Linearmodul HMPL montiert) ist bereits am Linearmodul HMP befestigt und im Lieferumfang enthalten.



-  Hinweis

Aus Gründen der Steifigkeit darf die hintere Endlage max. 50 mm nach vorne verlegt werden

Linearmodule HMPL

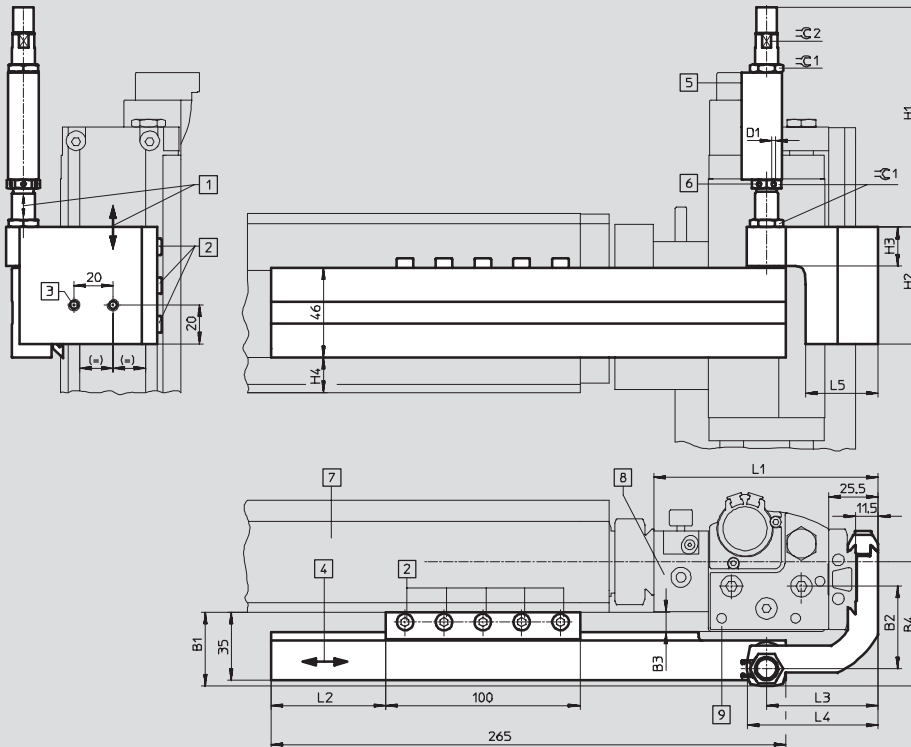
Datenblatt



Abmessungen – Passive Zwischenstellung

Download CAD-Daten → www.festo.com/de/engineering

HMMP-...-HMP



- | | | | |
|---|--|---|--|
| <p>1 Anschlagposition verstellbar durch Verschieben auf der Versteifungsplatte</p> <p>2 Klemmung durch Zylinderschrauben M5, mit Innensechskant</p> | <p>3 Bohrung M5, 6 mm tief: zur Befestigung von Installationsbausatz HMZAS oder Klemmschelle MKRS</p> <p>4 Horizontaler Verstellbereich für Anschlagposition in der hinteren Endlage</p> | <p>5 Nut für Näherungsschalter SME-8/SMT-8</p> <p>6 Bohrung für Endlagen-Feineinstellung mit Innensechskant</p> | <p>7 Linearmodul HMP</p> <p>8 Feststelleinheit HMPL-...-KP</p> <p>9 Linearmodul HMPL</p> |
|---|--|---|--|

Typ	Waagerechte Y-Achse	Senkrechte Z-Achse	B1	B2	B3	B4	D1 ∅	H1	H2	H3	H4
HMMP-12-HMP	HMP-16	HMPL-12-...	26,5	35	0,5	52,5	2	82,4 +0,5/-12 ¹⁾	40	15	18
HMMP-16-HMP	HMP-16	HMPL-16-...	30,5	37	4	56,5	2,4	94,8 +0,5/-14 ¹⁾	60	20	18
	HMP-20		26,5		0						23,5
HMMP-20-HMP	HMP-16	HMPL-20-...	38	42,5	10	64	2,4	113,3 +0,5/-14 ¹⁾	60	20	18
	HMP-20		34		6						23,5

Typ	Waagerechte Y-Achse	Senkrechte Z-Achse	L1	L1 mit KP	L2	L2 mit KP	L3	L4	L5	∅ 1	∅ 2	Gewicht [g]
HMMP-12-HMP	HMP-16	HMPL-12-...	71,5	99,5	95	67	49,5	56,5	29,5	10	7	845
HMMP-16-HMP	HMP-16	HMPL-16-...	80,5	108,5	90	62	53,5	61,5	33,5	13	9	945
	HMP-20		87,5		115,5	87	59	57,5	67,5	37,5	15	11

1) Einstellbereich durch Anschlagelement

Linearmodule HMPL

Bestellangaben – Produktbaukasten



Handhabungseinheiten
Linearmodule

7.1

M Mindestangaben					O Optionen					
Baukasten-Nr.	Antriebsfunktion	Kolben- Ø	Hub	Anschlag- element	Versteifungs- element	Fest- stell- einheit	Aktive Zwi- schen- stellung	Nähe- rungs- schal- ter	Zube- hör	Zube- hör
191 181	HMPL	12	30 ... 200	AI	VP	KP	...M	2A1	ZUB	...H
191 182		16		AE				2A2		...I
191 183		20						2A3		...J
								2A4		...K
								2A5		...V
								2A6		...Z
Bestell- beispiel										
191 182	HMPL	- 16	- 100	- AI	- VP	- KP	-	- 2A1	- ZUB	- 2H5I2V

Bestelltabelle									
Baugröße	12	16	20	Bedin- gungen	Code	Eintrag Code			
M Baukasten-Nr.	191 181	191 182	191 183						
Antriebsfunktion	Linearmodul				HMPL	HMPL			
Kolben-Ø [mm]	12	16	20		-...				
Hub [mm]	30	-	-		-30				
	50	50	50		-50				
	80	80	80		-80				
	100	100	100		-100				
	-	125	125		-125				
	-	160	160		-160				
	-	-	200		-200				
Anschlagelement	integriert				-AI				
	extern angebaut				-AE				
O Versteifungselement	Versteifungsplatte (notwendig für Mehrachsbetrieb)				-VP				
Feststelleinheit	Klemmpatrone (lose beigelegt)				-KP				
Aktive Zwischen- stellung [mm]	1 ... 99	1 ... 159	1 ... 199	¹	...M				
Näherungsschalter magnetisch, montiert	mit Kabel, 2,5 m				-2A1				
	kontaktlos, mit Kabel, 2,5 m, NPN				-2A2				
	kontaktlos, mit Kabel, 2,5 m, PNP				-2A3				
	mit Stecker				-2A4				
	kontaktlos, mit Stecker, NPN				-2A5				
	kontaktlos, mit Stecker, PNP				-2A6				
Zubehör	lose beigelegt				ZUB-	ZUB-			
Befestigungswinkel	Frontplatte PG21, 1 ... 10				...H				
Adapter	Schwalbenschwanzadapter Grundprofil, 1 ... 10				...I				
Klemmelement	Schwalbenschwanzklemmelement, 1 ... 10				...J				
Anschlagbolzen	1 ... 10				...K				
Steckdose mit Kabel, 2,5 m	1 ... 10				...V				
Zentrierhülsen (10er Pack)	10, 20, 30, 40, 50, 60, 70, 80, 90				...Z				

¹ M Das gewählte Maß muss mindestens 1 mm kleiner sein, als die angegebene Hublänge.


Übertrag Bestellcode

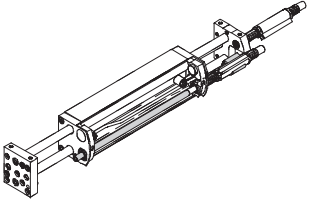
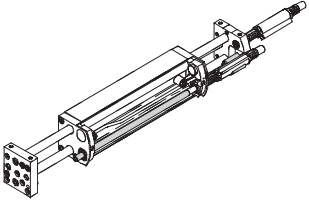
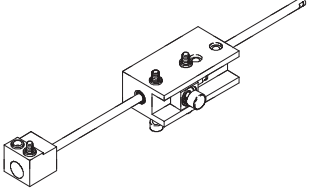
HMPL - - - - - - - - **ZUB** -

Linearmodule HMPL

Datenblatt

FESTO

Bestellangaben – Anschlagelement			
	für Ø [mm]	Teile-Nr.	Typ
	12	192 968	YSRWJ-5-8-A
	16	192 967	YSRWJ-7-10-A
	20	192 966	YSRWJ-8-14-A

Bestellangaben – Nachrüstsätze			
	für Ø [mm]	Hub [mm]	Teile-Nr. Typ
	Anschlagelement extern (Lieferumfang grau unterlegt)		
	12	30	193 765 BAE-HMPL-12-30
		50	193 766 BAE-HMPL-12-50
		80	193 767 BAE-HMPL-12-80
		100	193 768 BAE-HMPL-12-100
	16	50	193 769 BAE-HMPL-16-50
		80	193 770 BAE-HMPL-16-80
		100	193 771 BAE-HMPL-16-100
		125	193 772 BAE-HMPL-16-125
		160	193 773 BAE-HMPL-16-160
	20	50	193 774 BAE-HMPL-20-50
		80	193 775 BAE-HMPL-20-80
		100	193 776 BAE-HMPL-20-100
		125	193 777 BAE-HMPL-20-125
		160	193 778 BAE-HMPL-20-160
		200	193 779 BAE-HMPL-20-200
Feststelleinheit			
	12	30	193 110 BKP-HMPL-12-30
		50	193 111 BKP-HMPL-12-50
		80/100	193 112 BKP-HMPL-12-80/100
	16	50	193 114 BKP-HMPL-16/20-50
		80/100	193 115 BKP-HMPL-16/20-80/100
		125/160	193 116 BKP-HMPL-16/20-125/160
	20	50	193 114 BKP-HMPL-16/20-50
		80/100	193 115 BKP-HMPL-16/20-80/100
		125/160	193 116 BKP-HMPL-16/20-125/160
		200	193 117 BKP-HMPL-20-200

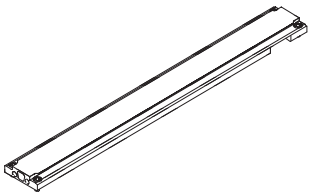
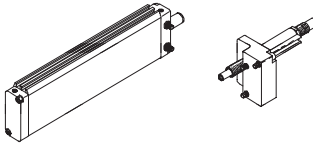
Linearmodule HMPL

Datenblatt

FESTO

Handhabungseinheiten
Linearmodule

7.1

Bestellangaben – Nachrüstätze			
	für Ø [mm]	Hub [mm]	Teile-Nr. Typ
Versteifungsplatte			
	12	30	193 369 BVP-HMPL-12-30
		50	193 370 BVP-HMPL-12-50
		80	193 371 BVP-HMPL-12-80
		100	193 372 BVP-HMPL-12-100
	16	50	193 364 BVP-HMPL-16-50
		80	193 365 BVP-HMPL-16-80
		100	193 366 BVP-HMPL-16-100
		125	193 367 BVP-HMPL-16-125
		160	193 368 BVP-HMPL-16-160
	20	50	193 358 BVP-HMPL-20-50
		80	193 359 BVP-HMPL-20-80
		100	193 360 BVP-HMPL-20-100
		125	193 361 BVP-HMPL-20-125
		150	193 362 BVP-HMPL-20-150
		200	193 363 BVP-HMPL-20-200
Aktive Zwischenstellung³⁾			
	12	1 ... 99 (bis zur Zwischenstellung)	193 022 BM-HMPL-12-...¹⁾-...²⁾
	16	1 ... 159 (bis zur Zwischenstellung)	193 021 BM-HMPL-16-...¹⁾-...²⁾
	20	1 ... 199 (bis zur Zwischenstellung)	193 020 BM-HMPL-20-...¹⁾-...²⁾
Bestellbeispiel			
Vorhanden: HMPL-16-100-AI Gewünschte Zwischenstellung: 25 mm ausfahren Notwendiger Bausatz: 193 021 BM-HMPL-16-100-25M			

¹⁾ Hublänge des vorhandenen Linearmoduls HMPL angeben.

²⁾ Gewünschte Zwischenstellung, von der eingefahrenen Endlage aus gerechnet, angeben.

³⁾ Der Mittelstellungszyylinder sollte bei folgendem Bewegungsablauf gedrosselt werden: von HMPL ausgefahren nach HMPL Zwischenstellung.

Linearmodule HMPL

Datenblatt

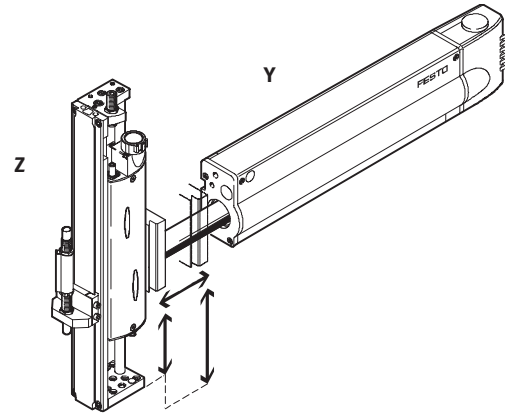


Bestellangaben – Passive Zwischenstellung extern

Kombiniert mit Linearmodul HMP

Die Zwischenstellung der Z-Achse wird bei ausgefahrener Y-Achse angefahren.

Einen Gegenanschlag für das Anschlagelement (hier an der Versteifungsplatte VP am Linearmodul HMPL montiert) ist kundenseitig vorzusehen.



Linearmodul Ø [mm]	Z-Achse					
	HMPL-12-... ¹⁾		HMPL-16-... ¹⁾		HMPL-20-... ¹⁾	
	Teile-Nr.	Typ	Teile-Nr.	Typ	Teile-Nr.	Typ
Y-Achse						
HMP-16	196 168	HMMP-12-E	196 167	HMMP-16-E	196 166	HMMP-20-E
HMP-20	-		-		-	
HMP-25	-		-		-	
HMPL-12	196 168	HMMP-12-E	196 167	HMMP-16-E	-	
HMPL-16	-		-		-	
HMPL-20	-		-		196 166	HMMP-20-E

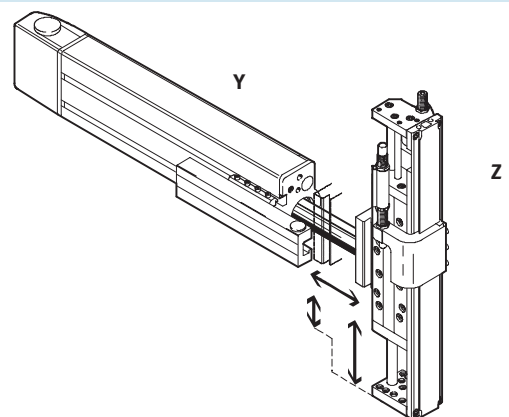
1) Bei dieser Funktion ist die Versteifungsplatte VP bzw. bei Nachrüstung der Bausatz BVP-HMPL... notwendig

Bestellangaben – Passive Zwischenstellung

Kombiniert mit Linearmodul HMP

Die Zwischenstellung der Z-Achse wird bei eingefahrener Y-Achse angefahren.

Der Gegenanschlag für das Anschlagelement (hier an der Versteifungsplatte VP am Linearmodul HMPL montiert) ist bereits am Linearmodul HMP befestigt und im Lieferumfang enthalten.



Linearmodul Ø [mm]	Z-Achse					
	HMPL-12-... ¹⁾		HMPL-16-... ¹⁾		HMPL-20-... ¹⁾	
	Teile-Nr.	Typ	Teile-Nr.	Typ	Teile-Nr.	Typ
Y-Achse						
HMP-16	193 726	HMMP-12-HMP	193 725	HMMP-16-HMP	193 724	HMMP-20-HMP
HMP-20	-		-		-	
HMP-25	-		-		-	

1) Bei dieser Funktion ist die Versteifungsplatte VP bzw. bei Nachrüstung der Bausatz BVP-HMPL... notwendig

Linearmodule HMPL

Zubehör

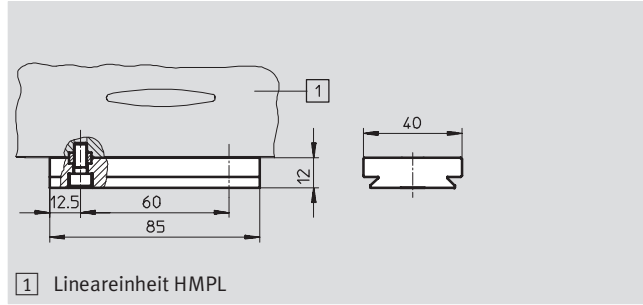


Handhabungseinheiten
Linearmodule

7.1

Adapter-Bausatz HMPL-...-I (Code I)

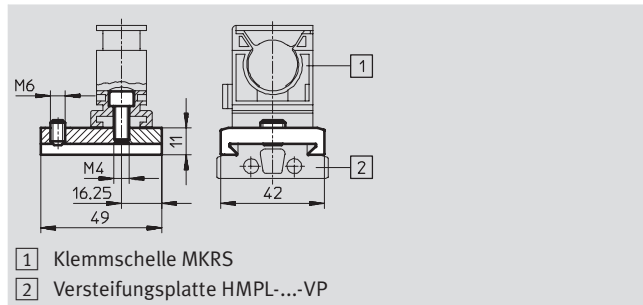
Werkstoff:
Alu-Knetlegierung
Kupfer-, PTFE- und silikonfrei



Bestellangaben	
für Ø	Teile-Nr. Typ
[mm]	
12 ... 20	193 923 HMSV-46

Klemmelement HMPL-J (Code J)

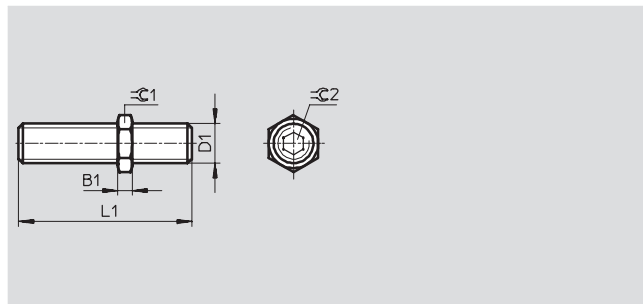
Werkstoff:
Alu-Knetlegierung
Kupfer-, PTFE- und silikonfrei



Abmessungen und Bestellangaben	
für Ø	Teile-Nr. Typ
[mm]	
12 ... 20	193 126 HMPL-20-J

Anschlagbolzen HMPL-...-K (Code K)

Werkstoff:
Stahl, verzinkt
Kupfer-, PTFE- und silikonfrei





Abmessungen und Bestellangaben						
für Ø	B1	D1	L1	$\varnothing 1$	$\varnothing 2$	Teile-Nr. Typ
[mm]						
12	3	M8x1	35	10	4	192 683 HMPL-12-K
16	3,5	M10x1	40	13	5	192 684 HMPL-16-K
20	4	M12x1	43	15	6	192 685 HMPL-20-K

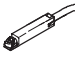

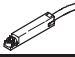
Linearmodule HMPL

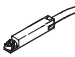

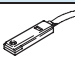
Zubehör

FESTO

Bestellangaben						
	für Kolben-Ø [mm]	Bemerkung	Bestellcode	Teile-Nr.	Typ	PE ¹⁾
Zentrierhülse ZBH Datenblätter → 1 / 10.1-18						
	12 ... 20	für Frontplatte	Z	150 927	ZBH-9	10
Bezeichnungsschild SBS						
	12 ... 20	zur Beschriftung des Linear- modules	–	193 125	SBS-8x10	44

1) Packungseinheit in Stück

Bestellangaben – Näherungsschalter für T-Nut, magnetoresistiv							Datenblätter → 1 / 10.2-21		
	Montage	Schalt- ausgang	Elektrischer Anschluss			Kabellänge [m]	Teile-Nr.	Typ	
			Kabel	Stecker M8	Stecker M12				
Schließer									
	einsetzbar	PNP	3-adrig	–	–	2,5	525 898	SMT-8F-PS-24V-K2,5-OE	
				NPN	–		–	525 909	SMT-8F-NS-24V-K2,5-OE
		–	2-adrig	–	–	2,5	525 908	SMT-8F-ZS-24V-K2,5-OE	
				PNP	–		3-polig	–	525 899
		–	3-polig	NPN	–	–	0,3	525 910	SMT-8F-NS-24V-K0,3-M8D
				PNP	–	3-polig		–	525 900
	einschiebbar, bündig mit Zylinderprofil	PNP	3-adrig	–	–	2,5	175 436	SMT-8-PS-K-LED-24-B	
				–	3-polig		–	175 484	SMT-8-PS-S-LED-24-B
Öffner									
	einsetzbar	PNP	3-adrig	–	–	7,5	525 911	SMT-8F-PO-24V-K7,5-OE	


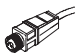

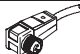
Bestellangaben – Näherungsschalter für T-Nut, magnetisch Reed							Datenblätter → 1 / 10.2-24	
	Montage	Elektrischer Anschluss			Kabellänge [m]	Teile-Nr.	Typ	
		Kabel	Stecker M8					
Schließer								
	einsetzbar	3-adrig	–		2,5	525 895	SME-8F-DS-24V-K2,5-OE	
			–		5,0	525 897	SME-8F-DS-24V-K5,0-OE	
		2-adrig	–		2,5	525 907	SME-8F-ZS-24V-K2,5-OE	
			3-polig		–	0,3	525 896	SME-8F-DS-24V-K0,3-M8D
	einschiebbar, bündig mit Zylinderprofil	3-adrig	–		2,5	150 855	SME-8-K-LED-24	
			3-polig		–	0,3	150 857	SME-8-S-LED-24
		–		–		–	–	–
Öffner								
	einschiebbar, bündig mit Zylinderprofil	3-adrig	–		7,5	160 251	SME-8-O-K-LED-24	

 Basisproduktprogramm

Linearmodule HMPL

Zubehör

FESTO

Bestellangaben – Steckdosenkabel						Datenblätter → 1 / 10.2-116	
	Montage	Schaltausgang		Anschluss	Kabellänge [m]	Teile-Nr.	Typ
		PNP	NPN				
Dose gerade							
	Überwurfmutter M8	■	■	3-polig	2,5	159 420	SIM-M8-3GD-2,5-PU
					5	159 421	SIM-M8-3GD-5-PU
	Überwurfmutter M12	■	■	3-polig	2,5	159 428	SIM-M12-3GD-2,5-PU
					5	159 429	SIM-M12-3GD-5-PU
Dose gewinkelt							
	Überwurfmutter M8	■	■	3-polig	2,5	159 422	SIM-M8-3WD-2,5-PU
					5	159 423	SIM-M8-3WD-5-PU
	Überwurfmutter M12	■	■	3-polig	2,5	159 430	SIM-M12-3WD-2,5-PU
					5	159 431	SIM-M12-3WD-5-PU

Handhabungseinheiten
Linearmodule

7.1

 Basisproduktprogramm