



- **Rückschlagventile mit oder ohne pneumatisches Steuersignal**
- **Mit ein- oder beidseitigem Steckanschluss für Schlauch-Außen- $\varnothing$  von 4 ... 12 mm**
- **Mit ein- oder beidseitigem Anschlussgewinde von M5 ... R $\frac{1}{2}$  bzw. M5 ... G $\frac{3}{4}$**
- **Variantenvielfalt**

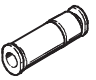
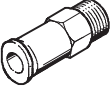
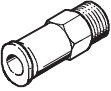

# Rückschlagventile

Lieferübersicht



Sperr-/ Druck-/ Stromventile  
Rückschlagventile

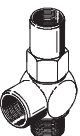
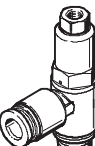
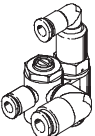

5.1

| Funktion  | Ausführung  | Typ  | Beschreibung   | Anschluss 1<br>Gewinde        | Anschluss 2<br>für Schlauch-Ø [mm] |   |   |    |    | Kupfer-<br>und PTFE-<br>frei | → Seite   |
|---|---|--|--|-------------------------------|------------------------------------|---|---|----|----|------------------------------|-----------|
|   |   |  |  |                               | 4                                  | 6 | 8 | 10 | 12 |                              |           |
|   |   |  |  |                               |                                    |   |   |    |    |                              |           |
| Rückschlag-<br>ventile  | <b>QS-Steckanschluss<sup>1)</sup> beidseitig</b>                                  |  |  |                               |                                    |   |   |    |    |                              |           |
|   |  | H  | –  | –                             | ■                                  | ■ | ■ | ■  | ■  | ■                            | 2 / 5.1-6 |
|   | <b>mit Anschlussgewinde und QS-Steckanschluss<sup>1)</sup></b>                    |  |  |                               |                                    |   |   |    |    |                              |           |
|   | Durchflussrichtung Gewinde → Steckanschluss                                       |  |  |                               |                                    |   |   |    |    |                              |           |
|   |  | HA   | mit Gewinde mit Dichtring und QS-Steckanschluss      | M5                            | ■                                  | – | – | –  | –  | –                            | 2 / 5.1-6 |
|   |   |  | mit PTFE-beschichtetem Gewinde und QS-Steckanschluss | R <sup>1</sup> / <sub>8</sub> | ■                                  | ■ | ■ | –  | –  | –                            |           |
|   |   |  |  | R <sup>1</sup> / <sub>4</sub> | –                                  | ■ | ■ | –  | –  | –                            |           |
|   |   |  |  | R <sup>3</sup> / <sub>8</sub> | –                                  | – | – | ■  | ■  | –                            |           |
|   |   |  |  | R <sup>1</sup> / <sub>2</sub> | –                                  | – | – | –  | ■  | –                            |           |
|   | Durchflussrichtung Steckanschluss → Gewinde                                       |  |  |                               |                                    |   |   |    |    |                              |           |
|    | HB  | mit Gewinde mit Dichtring und QS-Steckanschluss      | M5   | ■                             | –                                  | – | – | –  | –  | 2 / 5.1-6                    |           |
|   |   | mit PTFE-beschichtetem Gewinde und QS-Steckanschluss | R <sup>1</sup> / <sub>8</sub>                        | ■                             | ■                                  | ■ | – | –  | –  |                              |           |
|   |   |  | R <sup>1</sup> / <sub>4</sub>                        | –                             | ■                                  | ■ | – | –  | –  |                              |           |
|   |   |  | R <sup>3</sup> / <sub>8</sub>                        | –                             | –                                  | – | ■ | ■  | –  |                              |           |
|   |   |  | R <sup>1</sup> / <sub>2</sub>                        | –                             | –                                  | – | – | ■  | –  |                              |           |
| <b>Anschlussgewinde beidseitig</b>  |   |  |  |                               |                                    |   |   |    |    |                              |           |
|  | H   | mit Gewinde und Dichtringen                          | M5 <sup>2)</sup>                                     | –                             | –                                  | – | – | –  | –  | 2 / 5.1-9                    |           |
|   |   |  | G <sup>1</sup> / <sub>8</sub> <sup>3)</sup>          | –                             | –                                  | – | – | –  |    |                              |           |
|   |   |  | G <sup>1</sup> / <sub>4</sub> <sup>4)</sup>          | –                             | –                                  | – | – | –  |    |                              |           |
|   |   |  | G <sup>3</sup> / <sub>8</sub> <sup>4)</sup>          | –                             | –                                  | – | – | –  |    |                              |           |
|   |   |  | G <sup>1</sup> / <sub>2</sub> <sup>4)</sup>          | –                             | –                                  | – | – | –  |    |                              |           |
|   |   |  | G <sup>3</sup> / <sub>4</sub> <sup>4)</sup>          | –                             | –                                  | – | – | –  |    |                              |           |

- 1) für außenkalibrierte Kunststoffschläuche
- 2) 2 Innengewinde
- 3) 1 Außengewinde, 1 Innengewinde
- 4) 2 Außengewinde

# Rückschlagventile

Lieferübersicht

| Funktion  | Ausführung  | Typ     | Beschreibung                                 | Anschluss 1<br>Gewinde | Anschluss 2         |   |   |    |            | → Seite    |
|---|---|---------|--|------------------------|---------------------|---|---|----|------------|------------|
|   |   |         |  |                        | für Schlauch-Ø [mm] |   |   |    |            |            |
|   |   |         |  |                        | 4                   | 6 | 8 | 10 | 12         |            |
| Rückschlagventile,<br>gesteuert   |    | HGL-B   | mit Gewinde und Dichtring                    | M5                     | -                   |   |   |    |            | 2 / 5.1-12 |
|   |   |         |  | G1/8                   |                     |   |   |    |            |            |
|   |   |         |  | G1/4                   |                     |   |   |    |            |            |
|   |   |         |  | G3/8                   |                     |   |   |    |            |            |
|   |   |         |  | G1/2                   |                     |   |   |    |            |            |
|   |    | HGL-QS  | mit Gewinde, Dichtring und QS-Steckanschluss | M5                     | ■                   | - | - | -  | -          | 2 / 5.1-15 |
|   |   |         |  | G1/8                   | ■                   | ■ | - | -  | -          |            |
|   |   |         |  | G1/4                   | -                   | - | ■ | ■  | -          |            |
|   |   |         |  | G3/8                   | -                   | - | ■ | ■  | -          |            |
|   |   |         |  | G1/2                   | -                   | - | - | -  | ■          |            |
| Funktionskombination mit Drossel-Rückschlagfunktion und gesteuertem Rückschlagventil. |    | GRXA-HG | mit Gewinde, Dichtring und QS-Steckanschluss | G1/8                   | ■                   | ■ | - | -  | 2 / 5.1-17 |            |
|   |   |         |  | G1/4                   | -                   | ■ | ■ | -  |            | -          |
| Handhilfsbetätigung für Abluft  |  | HAB     | mit Gewinde                                  | G1/8                   | -                   |   |   |    |            | 2 / 5.1-21 |
|   |   |         |  | G1/4                   |                     |   |   |    |            |            |
|   |   |         |  | G3/8                   |                     |   |   |    |            |            |
|   |   |         |  | G1/2                   |                     |   |   |    |            |            |

Sperr-/ Druck-/ Stromventile  
Rückschlagventile

**5.1**

# Rückschlagventile

Typenschlüssel

FESTO

## Typenschlüssel – Rückschlagventile

|    |   |     |   |      |   |   |
|----|---|-----|---|------|---|---|
| HA | – | 1/8 | – | QS-6 | – | B |
|----|---|-----|---|------|---|---|

| Typ |  |
|-----|--|
| H   | Rückschlagventil, beidseitig mit Anschlussgewinde bzw. QS-Steckanschluss |
| HA  | Rückschlagventil mit Anschlussgewinde und QS-Steckanschluss              |
| HB  | Rückschlagventil mit Anschlussgewinde und QS-Steckanschluss              |

| Einschraub- und Anschlussgewinde |  |
|----------------------------------|--|
| M5                               | Gewinde M5                                   |
| 1/8-A/I                          | Gewinde G1/8, 1 Außengewinde, 1 Innengewinde |
| 1/8                              | Gewinde G1/8 bzw. R1/8                       |
| 1/4                              | Gewinde G1/4 bzw. R1/4                       |
| 3/8                              | Gewinde G3/8 bzw. R3/8                       |
| 1/2                              | Gewinde G1/2 bzw. R1/2                       |
| 3/4                              | Gewinde G3/4 bzw. R3/4                       |

| Steckanschluss |       |
|----------------|-------|
| QS-4           | 4 mm  |
| QS-6           | 6 mm  |
| QS-8           | 8 mm  |
| QS-10          | 10 mm |
| QS-12          | 12 mm |

| Generation |            |
|------------|------------|
|            | Baureihe A |
| B          | Baureihe B |

# Rückschlagventile

Typenschlüssel

## Typenschlüssel – Rückschlagventile gesteuert, Gewindeanschluss

|   |                                    |     |   |     |   |   |
|---|------------------------------------|-----|---|-----|---|---|
|   |                                    | HGL | – | 3/8 | – | B |
| <b>Typ</b>                              |                                    |     |   |     |   |   |
| HGL                                     | Rückschlagventil, gesteuert        |     |   |     |   |   |
| <b>Einschraub- und Anschlussgewinde</b> |                                    |     |   |     |   |   |
| M5                                      | metrisches Gewinde M5              |     |   |     |   |   |
| 1/8                                     | Gewinde G1/8                       |     |   |     |   |   |
| 1/8÷1/8                                 | Gewinde G1/8, Steueranschluss G1/8 |     |   |     |   |   |
| 1/4                                     | Gewinde G1/4                       |     |   |     |   |   |
| 3/8                                     | Gewinde G3/8                       |     |   |     |   |   |
| 1/2                                     | Gewinde G1/2                       |     |   |     |   |   |
| <b>Generation</b>                       |                                    |     |   |     |   |   |
| B                                       | Baureihe B                         |     |   |     |   |   |

## Typenschlüssel – Rückschlagventile gesteuert, QS-Anschluss

|   |                             |     |   |     |   |      |
|---|-----------------------------|-----|---|-----|---|------|
|   |                             | HGL | – | 3/8 | – | QS-8 |
| <b>Typ</b>                              |                             |     |   |     |   |      |
| HGL                                     | Rückschlagventil, gesteuert |     |   |     |   |      |
| <b>Einschraub- und Anschlussgewinde</b> |                             |     |   |     |   |      |
| M5                                      | metrisches Gewinde M5       |     |   |     |   |      |
| 1/8                                     | Gewinde G1/8                |     |   |     |   |      |
| 1/4                                     | Gewinde G1/4                |     |   |     |   |      |
| 3/8                                     | Gewinde G3/8                |     |   |     |   |      |
| 1/2                                     | Gewinde G1/2                |     |   |     |   |      |
| <b>Steckanschluss</b>                   |                             |     |   |     |   |      |
| QS-4                                    | 4 mm                        |     |   |     |   |      |
| QS-6                                    | 6 mm                        |     |   |     |   |      |
| QS-8                                    | 8 mm                        |     |   |     |   |      |
| QS-10                                   | 10 mm                       |     |   |     |   |      |
| QS-12                                   | 12 mm                       |     |   |     |   |      |

## Typenschlüssel – Funktionskombination mit Drossel-Rückschlagventil und Rückschlagventile gesteuert

|   |  |         |   |     |   |      |
|---|--|---------|---|-----|---|------|
|   |  | GRXA-HG | – | 1/4 | – | QS-6 |
| <b>Typ</b>                              |  |         |   |     |   |      |
| GRXA-HG                                 | GRXA: Drossel-Rückschlagventil<br>HG: Rückschlagventil gesteuert |         |   |     |   |      |
| <b>Einschraub- und Anschlussgewinde</b> |  |         |   |     |   |      |
| 1/8                                     | Gewinde G1/8   |         |   |     |   |      |
| 1/4                                     | Gewinde G1/4   |         |   |     |   |      |
| <b>Steckanschluss</b>                   |  |         |   |     |   |      |
| QS-4                                    | 4 mm   |         |   |     |   |      |
| QS-6                                    | 6 mm   |         |   |     |   |      |
| QS-8                                    | 8 mm   |         |   |     |   |      |

# Rückschlagventile H-QS/HA/HB


Datenblatt

FESTO

Funktion



- Rückschlagventile
- Ein- oder beidseitig
- QS-Steckanschluss

-  - Durchfluss  
140 ... 1 720 l/min



Sperr-/ Druck-/ Stromventile  
Rückschlagventile

5.1

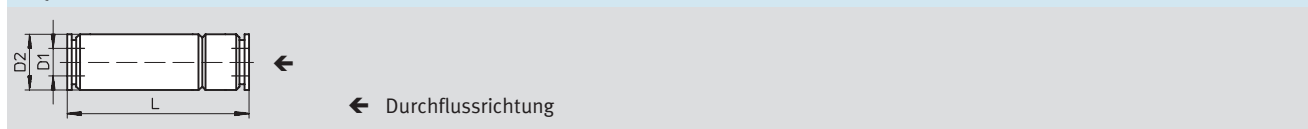
| Allgemeine Technische Daten |                              |                    |
|-----------------------------|------------------------------|--------------------|
| Ventilfunktion              |                              | Rückschlagfunktion |
| Befestigungsart             | QS-Steckanschluss beidseitig | Leitungseinbau     |
|                             | QS-Steckanschluss einseitig  | einschraubbar      |

| Betriebs- und Umweltbedingungen |  |
|---------------------------------|--|
| Betriebsmedium                  | Gefilterte Druckluft, geölt oder ungeölt |
| Umgebungstemperatur             | 0 ... +60 °C                             |
| Mediumtemperatur                | 0 ... +60 °C                             |

| Werkstoffe       |                              |  |
|------------------|------------------------------|--|
| Gehäuse          | QS-Steckanschluss beidseitig | Aluminium, schwarz eloxiert; Messing, vernickelt |
|                  | QS-Steckanschluss einseitig  | Messing, vernickelt                              |
| Dichtungen       |                              | Nitrilkautschuk                                  |
| Werkstoffhinweis |                              | Kupfer- und PTFE-frei → Bestellangaben           |

| Technische Daten – QS-Steckanschluss beidseitig |         |            |     |     |       |       |
|---|---------|------------|-----|-----|-------|-------|
| Schlauch-Außen-Ø                                | [mm]    | 4          | 6   | 8   | 10    | 12    |
| Nennweite                                       | [mm]    | 3,2        | 5   | 7   | 8,5   | 11    |
| Normalnenndurchfluss                            | [l/min] | 140        | 280 | 680 | 1 480 | 1 720 |
| Gewicht   | [g]     | 5          | 10  | 20  | 62    | 68    |
| Betriebsdruck                                   | [bar]   | -1 ... +10 |     |     |       |       |

**Abmessungen – QS-Steckanschluss beidseitig** Download CAD-Daten → [www.festo.com/de/engineering](http://www.festo.com/de/engineering)



| Schlauch-Außen-Ø D1 | D2<br>Ø | L    |
|---------------------|---------|------|
| 4                   | 9       | 34,8 |
| 6                   | 12      | 38,8 |
| 8                   | 15      | 54,9 |
| 10                  | 25      | 73,4 |
| 12                  | 25      | 78,6 |

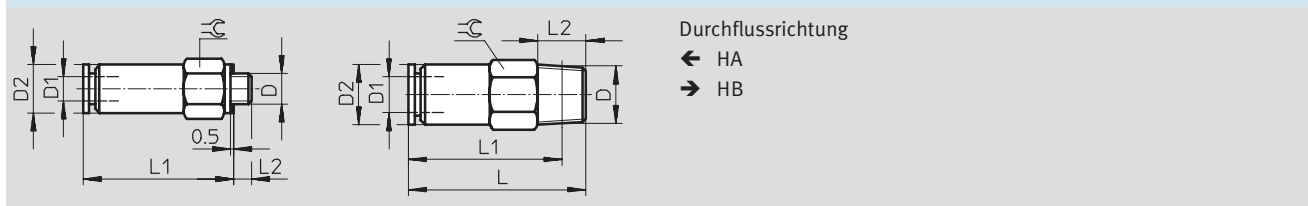
# Rückschlagventile H-QS/HA/HB

Datenblatt

FESTO

| Technische Daten – Anschlussgewinde und QS-Steckanschluss |               |                 |     |     |                 |     |                 |       |                 |
|---|---------------|-----------------|-----|-----|-----------------|-----|-----------------|-------|-----------------|
| Anschlussgewinde  | M5            | R $\frac{1}{8}$ |     |     | R $\frac{1}{4}$ |     | R $\frac{3}{8}$ |       | R $\frac{1}{2}$ |
| Schlauch-Außen-Ø [mm]                                     | 4             | 4               | 6   | 8   | 6               | 8   | 10              | 12    | 12              |
| Nennweite [mm]  | 2,4           | 3,2             | 5   | 5   | 5               | 7   | 8,5             | 11    | 11              |
| Normalnenndurchfluss [l/min]                              | 150           | 140             | 310 | 330 | 300             | 670 | 1 740           | 1 880 | 2 230           |
| Gewicht [g]   | 7,2           | 9,5             | 9,5 | 20  | 20              | 22  | 46              | 49    | 68,5            |
| Betriebsdruck [bar]                                       | -0,75 ... +10 |                 |     |     |                 |     |                 |       |                 |

**Abmessungen – Anschlussgewinde und QS-Steckanschluss** Download CAD-Daten → [www.festo.com/de/engineering](http://www.festo.com/de/engineering)



| Anschlussgewinde<br>D | Schlauch-Außen-Ø<br>D1 | D2<br>Ø | L    | L1   | L2 | ⊕  |
|-----------------------|------------------------|---------|------|------|----|----|
| M5                    | 4                      | 8       | –    | 25,4 | 3  | 8  |
| R $\frac{1}{8}$       | 4                      | 9       | 24,5 | 20,5 | 8  | 10 |
|                       | 6                      | 10      | 29,5 | 25,3 | 8  | 10 |
|                       | 8                      | 13,5    | 35,5 | 31,5 | 8  | 14 |
| R $\frac{1}{4}$       | 6                      | 12      | 29,3 | 23,3 | 11 | 14 |
|                       | 8                      | 13,5    | 39,2 | 33,2 | 11 | 14 |
| R $\frac{3}{8}$       | 10                     | 25      | 61,7 | 55,4 | 12 | 24 |
|                       | 12                     | 25      | 64,3 | 58   | 12 | 24 |
| R $\frac{1}{2}$       | 12                     | 28      | 70,8 | 62,6 | 15 | 27 |

Sperr-/ Druck-/ Stromventile  
Rückschlagventile

5.1

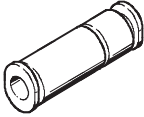
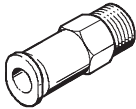
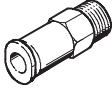
# Rückschlagventile H-QS/HA/HB

Datenblatt

FESTO

Sperr-/ Druck-/ Stromventile  
Rückschlagventile

5.1

| Bestellangaben  |   |                               |   |                                     |                             |
|---|---|-------------------------------|---|-------------------------------------|-----------------------------|
|   | Beschreibung  | Anschlussgewinde              | für Schlauch-<br>Außen-Ø [mm]                               | Teile-Nr. Typ                       |                             |
| Rückschlagventile mit QS-Steckanschluss für außenkalibrierte Kunststoffschläuche    |   |                               |   |                                     |                             |
|    | QS-Steckanschluss beidseitig                                  | -                             | 4   | <b>153 462 H-QS-4<sup>1)</sup></b>  |                             |
|   |   |                               | 6   | <b>153 463 H-QS-6<sup>1)</sup></b>  |                             |
|   |   |                               | 8   | <b>153 464 H-QS-8<sup>1)</sup></b>  |                             |
|   |   |                               | 10  | <b>153 465 H-QS-10<sup>1)</sup></b> |                             |
|   |   |                               | 12  | <b>153 466 H-QS-12<sup>1)</sup></b> |                             |
| Durchflussrichtung Gewinde > Steckanschluss   |   |                               |   |                                     |                             |
|    | mit metrischem Gewinde mit Dichtring<br>und QS-Steckanschluss | M5                            | 4   | <b>153 444 HA-M5-QS-4</b>           |                             |
|   |   |                               | mit PTFE-beschichtetem Rohrgewinde<br>und QS-Steckanschluss | R <sup>1</sup> / <sub>8</sub>       | 4                           |
|   |   |                               |   | 6                                   | <b>153 448 HA-1/8-QS-6</b>  |
|   |   |                               |   | 8                                   | <b>153 452 HA-1/8-QS-8</b>  |
|   |   | R <sup>1</sup> / <sub>4</sub> | 6   | <b>153 450 HA-1/4-QS-6</b>          |                             |
|   |   |                               |   | 8                                   | <b>153 454 HA-1/4-QS-8</b>  |
|   |   | R <sup>3</sup> / <sub>8</sub> | 10  | <b>153 456 HA-3/8-QS-10</b>         |                             |
|   |   |                               |   | 12                                  | <b>153 458 HA-3/8-QS-12</b> |
|   | R <sup>1</sup> / <sub>2</sub>                                 | 12                            | <b>153 460 HA-1/2-QS-12</b>                                 |                                     |                             |
| Durchflussrichtung Steckanschluss > Gewinde   |   |                               |   |                                     |                             |
|  | mit metrischem Gewinde mit Dichtring<br>und QS-Steckanschluss | M5                            | 4   | <b>153 445 HB-M5-QS-4</b>           |                             |
|   |   |                               | mit PTFE-beschichtetem Rohrgewinde<br>und QS-Steckanschluss | R <sup>1</sup> / <sub>8</sub>       | 4                           |
|   |   |                               |   | 6                                   | <b>153 449 HB-1/8-QS-6</b>  |
|   |   |                               |   | 8                                   | <b>153 453 HB-1/8-QS-8</b>  |
|   |   | R <sup>1</sup> / <sub>4</sub> | 6   | <b>153 451 HB-1/4-QS-6</b>          |                             |
|   |   |                               |   | 8                                   | <b>153 455 HB-1/4-QS-8</b>  |
|   |   | R <sup>3</sup> / <sub>8</sub> | 10  | <b>153 457 HB-3/8-QS-10</b>         |                             |
|   |   |                               |   | 12                                  | <b>153 459 HB-3/8-QS-12</b> |
|   | R <sup>1</sup> / <sub>2</sub>                                 | 12                            | <b>153 461 HB-1/2-QS-12</b>                                 |                                     |                             |

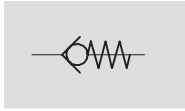
1) Kupfer- und PTFE-frei




# Rückschlagventile H

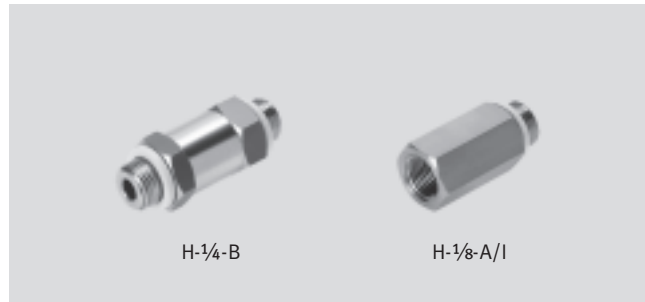
Datenblatt

Funktion



- Rückschlagventile
- Beidseitig Anschlussgewinde

-  - Durchfluss  
115 ... 5 900 l/min



H-1/4-B

H-1/8-A/I

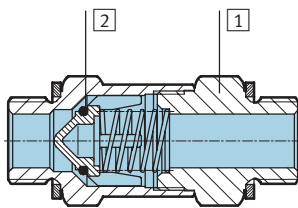
| Allgemeine Technische Daten |                    |      |      |      |      |      |
|-----------------------------|--------------------|------|------|------|------|------|
| Pneumatischer Anschluss     | M5                 | G1/8 | G1/4 | G3/8 | G1/2 | G3/4 |
| Ventilfunktion              | Rückschlagfunktion |      |      |      |      |      |
| Befestigungsart             | Leitungseinbau     |      |      |      |      |      |
| Max. Anziehdrehmoment [Nm]  | -                  | -    | 11   | 20   | 40   | 60   |

| Betriebs- und Umweltbedingungen |  |      |                 |      |      |      |
|---------------------------------|--|------|-----------------|------|------|------|
| Pneumatischer Anschluss         | M5                                       | G1/8 | G1/4            | G3/8 | G1/2 | G3/4 |
| Betriebsmedium                  | Gefilterte Druckluft, geölt oder ungeölt |      |                 |      |      |      |
| Lagertemperatur [°C]            | -  | -    | -10 ... +60 °C  |      |      |      |
| Umgebungstemperatur [°C]        | -10 ... +60 °C                           |      |                 |      |      |      |
| Mediumstemperatur [°C]          | -10 ... +60 °C                           |      |                 |      |      |      |
| Korrosionsbeständigkeit KBK     | -  | -    | 2 <sup>1)</sup> |      |      |      |

1) Korrosionsbeständigkeitsklasse 2 nach Festo Norm 940 070  
Bauteile mit mäßiger Korrosionsbeanspruchung. Außenliegende sichtbare Teile mit vorrangig dekorativer Anforderung an die Oberfläche, die im direkten Kontakt zur umgebenden industrietypischen Atmosphäre bzw. Medien, wie Kühl- und Schmierstoffe stehen.

## Werkstoffe

Funktionsschnitt



| Rückschlagventil M5, G1/8 |                                |
|---------------------------|--------------------------------|
| 1                         | Gehäuse<br>Messing, vernickelt |
| 2                         | Dichtungen<br>Nitrilkautschuk  |

| Rückschlagventil G1/4, G3/8, G1/2, G3/4 |  |
|---|--|
| 1                                       | Gehäuse<br>Alu-Knetlegierung, eloxiert |
| 2                                       | Dichtungen<br>Nitrilkautschuk          |
| -                                       | Kupfer- und PTFE-frei                  |

# Rückschlagventile H

Datenblatt

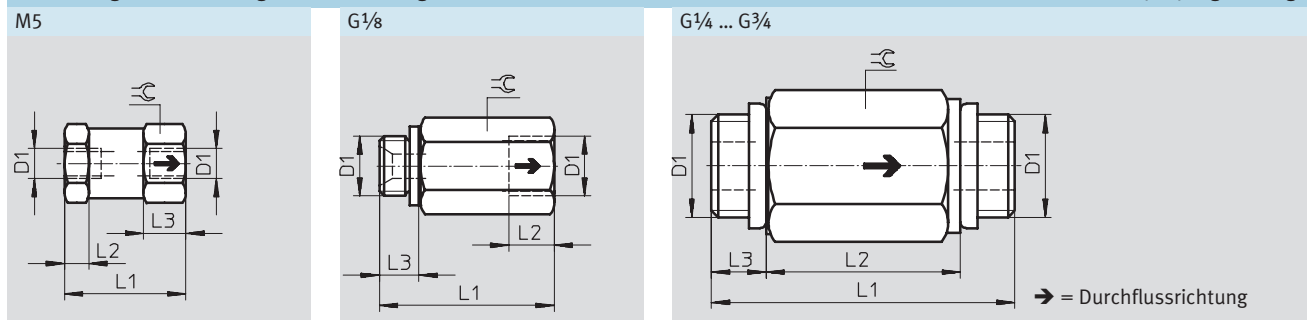


Sperr-/ Druck-/ Stromventile  
Rückschlagventile

5.1

| Technische Daten – Anschlussgewinde beidseitig |           |      |            |       |       |       |
|--|-----------|------|------------|-------|-------|-------|
| Pneumatischer Anschluss                        | M5        | G1/8 | G1/4       | G3/8  | G1/2  | G3/4  |
| Normalnenndurchfluss [l/min]                   | 115       | 280  | 1 000      | 2 000 | 5 500 | 5 900 |
| Gewicht [g]                                    | 15        | 21   | 25,4       | 34    | 58,3  | 101   |
| Betriebsdruck [bar]                            | 0,4 ... 8 |      | 0,4 ... 12 |       |       |       |

## Abmessungen – Anschlussgewinde beidseitig Download CAD-Daten → [www.festo.com/de/engineering](http://www.festo.com/de/engineering)



| Anschlussgewinde D1 | L1   | L2  | L3   | ⌀  |
|---------------------|------|-----|------|----|
| M5                  | 20   | 4   | 7    | 11 |
| G1/8                | 28,5 | 7,5 | 6,5  | 14 |
| G1/4                | 48   | 32  | 8    | 19 |
| G3/8                | 50   | 32  | 9    | 22 |
| G1/2                | 65   | 44  | 10,5 | 27 |
| G3/4                | 74   | 50  | 12   | 32 |

## Bestellangaben

|  | Beschreibung  | Anschlussgewinde   | Teile-Nr.     | Typ              |
|--|---|--------------------|---------------|------------------|
| Rückschlagventile, beidseitig mit Anschlussgewinde |   |                    |               |                  |
|  | beidseitig mit metrischem Gewinde und 2 Dichtringen | M5 <sup>1)</sup>   | <b>3 671</b>  | <b>H-M5</b>      |
|  | beidseitig mit Rohrgewinde und 2 Dichtringen        | G1/8 <sup>2)</sup> | <b>3 324</b>  | <b>H-1/8-A/I</b> |
|  |   | G1/4 <sup>3)</sup> | <b>11 689</b> | <b>H-1/4-B</b>   |
|  |   | G3/8 <sup>3)</sup> | <b>11 690</b> | <b>H-3/8-B</b>   |
|  |   | G1/2 <sup>3)</sup> | <b>11 691</b> | <b>H-1/2-B</b>   |
| G3/4 <sup>3)</sup>                                 | <b>11 692</b>                                       | <b>H-3/4-B</b>     |               |                  |

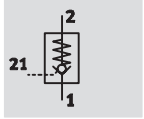
- 1) 2 Innengewinde
- 2) 1 Außengewinde, 1 Innengewinde
- 3) 2 Außengewinde

## Rückschlagventile HGL-B, gesteuert


Datenblatt

**FESTO**

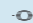

Funktion





- Rückschlagventil pneumatisch entsperbar


 Durchfluss  
130 ... 1 600 l/min



| Allgemeine Technische Daten          |                                |   |      |  |       |       |      |
|--------------------------------------|--------------------------------|---|------|--|-------|-------|------|
| Pneumatischer Anschluss              | M5                             |  | G1/8 |  | G1/4  | G3/8  | G1/2 |
| Ventilfunktion                       | entsperbare Rückschlagfunktion |   |      |  |       |       |      |
| Befestigungsart                      | einschraubbar mit Außengewinde |   |      |  |       |       |      |
| Max. Anziehdrehmoment [Nm]           | 1,5                            | 5,5   | 5,5  | 11   | 20    | 40    |      |
| Betätigungsart                       | pneumatisch                    |   |      |  |       |       |      |
| Anschluss Steuerluft 21              | M5                             | M5  | G1/8 | G1/8   | G1/4  | G3/8  |      |
| Normalnennendurchfluss 1 → 2 [l/min] | 130                            | 300   | 300  | 550  | 1 100 | 1 600 |      |
| Gewicht [g]                          | 21                             | 20,8  | 26,2 | 41,2   | 62,9  | 129,4 |      |

| Betriebs- und Umweltbedingungen           |                                      |   |      |  |      |          |      |
|---|--------------------------------------|---|------|--|------|----------|------|
| Pneumatischer Anschluss                   | M5                                   |  | G1/8 |  | G1/4 | G3/8     | G1/2 |
| Betriebsmedium                            | getrocknete Luft, geölt oder ungeölt |   |      |  |      |          |      |
| Betriebsdruck [bar]                       | 0,5 ... 10                           |   |      |  |      |          |      |
| Steuerdruck [bar]                         | 2 ... 10                             |   |      |  |      | 1 ... 10 |      |
| Umgebungstemperatur [°C]                  | -10 ... +60                          |   |      |  |      |          |      |
| Mediumtemperatur [°C]                     | -10 ... +60                          |   |      |  |      |          |      |
| Lagertemperatur [°C]                      | -10 ... +60                          |   |      |  |      |          |      |
| Korrosionsbeständigkeit KBK <sup>1)</sup> | 2                                    |   |      |  |      |          |      |

<sup>1)</sup> Korrosionsbeständigkeitsklasse 2 nach Festo Norm 940 070  
Bauteile mit mäßiger Korrosionsbeanspruchung. Außenliegende sichtbare Teile mit vorrangig dekorativer Anforderung an die Oberfläche, die im direkten Kontakt zur umgebenden industriellen Atmosphäre bzw. Medien, wie Kühl- und Schmierstoffe stehen.

 Hinweis

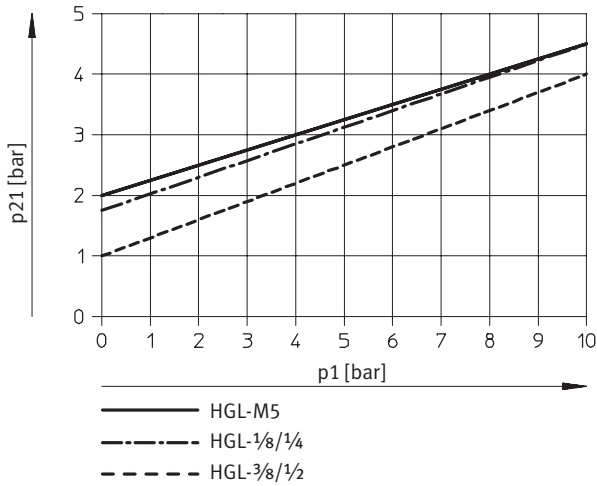
Der Einsatz der HGL - Produktfamilie in sämtlichen Ausführungsvarianten darf in sicherheitsgerichteten Anwendungen NUR in Verbindung mit zusätzlichen Maßnahmen gemäß EN 954-1 erfolgen.

Eine ergänzende Risikoanalyse durch den Anwender bzw. Konstrukteur ist unerlässlich. Die Angaben und Hinweise in den jeweiligen Produkt-Beipackzetteln sind zu beachten.

## Rückschlagventile HGL-B, gesteuert

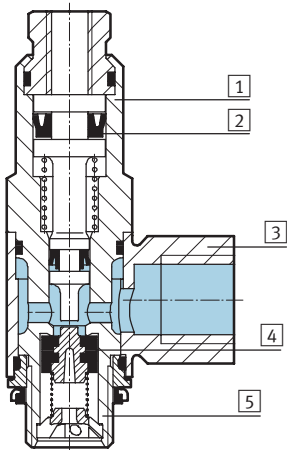
Datenblatt

### Minimaler Steuerdruck in Abhängigkeit vom Betriebsdruck



### Werkstoffe

Funktionsschnitt



#### Rückschlagventil, gesteuert

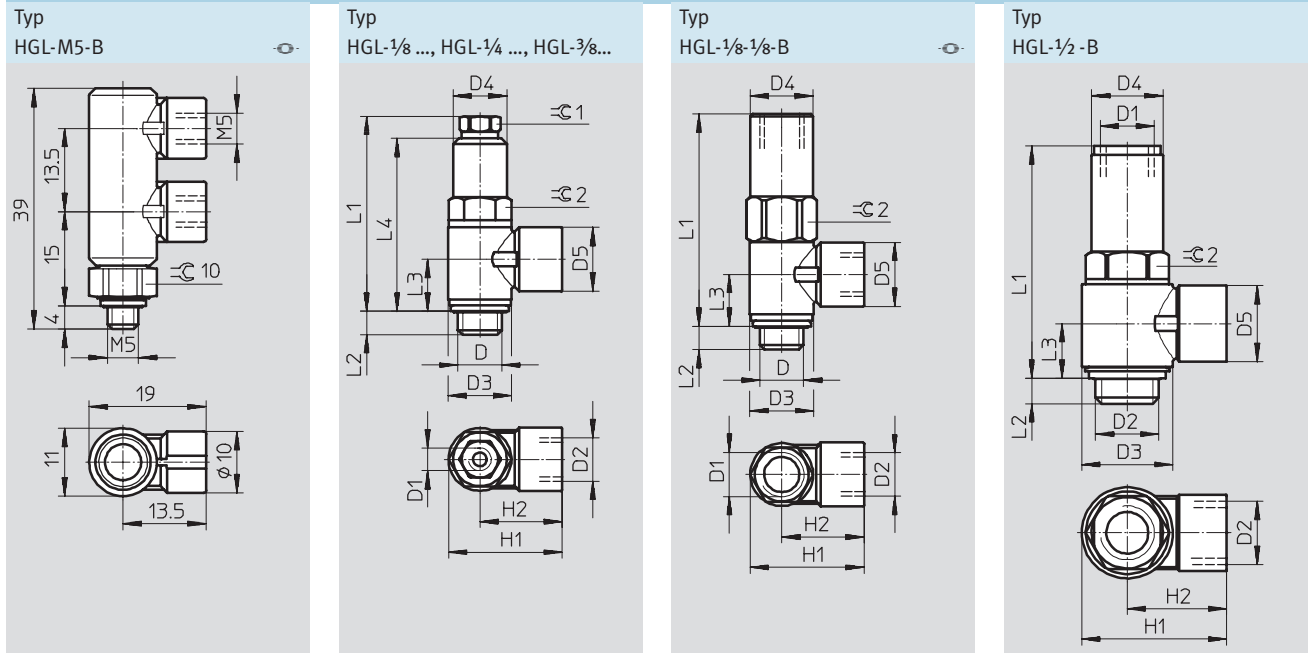
|   |                      |                             |
|---|----------------------|-----------------------------|
| 1 | Gehäuse              | Alu-Knetlegierung, eloxiert |
| 2 | Dichtungen           | Nitrilkautschuk             |
| 3 | Schwenkanschluss     | Zink-Druckguss              |
| 4 | Rückschlagmanschette | Nitrilkautschuk             |
| 5 | Hohlschraube         | Alu-Knetlegierung, eloxiert |
| - |                      | Kupfer- und PTFE-frei       |

# Rückschlagventile HGL-B, gesteuert

Datenblatt

FESTO

Abmessungen Download CAD-Daten → [www.festo.com/de/engineering](http://www.festo.com/de/engineering)



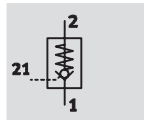
| Pneumatischer Anschluss D     | D1                            | D2                            | D3<br>Ø | D4<br>Ø | D5<br>Ø | H1   | H2   | L1   | L2  | L3   | L4   | ∅ 1 | ∅ 2 |
|-------------------------------|-------------------------------|-------------------------------|---------|---------|---------|------|------|------|-----|------|------|-----|-----|
| G <sup>1</sup> / <sub>8</sub> | M5                            | G <sup>1</sup> / <sub>8</sub> | 14      | 11,8    | 14      | 25,1 | 18,1 | 42,6 | 5,4 | 11,2 | 37,8 | 8   | 12  |
| G <sup>1</sup> / <sub>8</sub> | G <sup>1</sup> / <sub>8</sub> | G <sup>1</sup> / <sub>8</sub> | 14      | 13,8    | 14      | 25,1 | 18,1 | 46,7 | 5,2 | 11,2 | -    | -   | 14  |
| G <sup>1</sup> / <sub>4</sub> | G <sup>1</sup> / <sub>8</sub> | G <sup>1</sup> / <sub>4</sub> | 18      | 16      | 17,5    | 34   | 25   | 50,8 | 6,5 | 13,5 | 44,6 | 12  | 16  |
| G <sup>3</sup> / <sub>8</sub> | G <sup>1</sup> / <sub>4</sub> | G <sup>3</sup> / <sub>8</sub> | 23,8    | 18,8    | 20      | 39,3 | 27,4 | 56,3 | 7   | 15,1 | 49,6 | 15  | 19  |
| G <sup>1</sup> / <sub>2</sub> | G <sup>3</sup> / <sub>8</sub> | G <sup>1</sup> / <sub>2</sub> | 30      | 23,5    | 25      | 47,8 | 32,8 | 75,8 | 8,8 | 17,7 | -    | -   | 24  |

| Bestellangaben              |                               |                               |                              |
|-----------------------------|-------------------------------|-------------------------------|------------------------------|
| Rückschlagventil, gesteuert | Pneumatischer Anschluss       | Steueranschluss               | Teile-Nr. Typ                |
|                             | M5                            | M5                            | <b>530 029 HGL-M5-B</b>      |
|                             | G <sup>1</sup> / <sub>8</sub> | M5                            | <b>530 030 HGL-1/8-B</b>     |
|                             | G <sup>1</sup> / <sub>8</sub> | G <sup>1</sup> / <sub>8</sub> | <b>543 253 HGL-1/8-1/8-B</b> |
|                             | G <sup>1</sup> / <sub>4</sub> | G <sup>1</sup> / <sub>8</sub> | <b>530 031 HGL-1/4-B</b>     |
|                             | G <sup>3</sup> / <sub>8</sub> | G <sup>1</sup> / <sub>4</sub> | <b>530 032 HGL-3/8-B</b>     |
|                             | G <sup>1</sup> / <sub>2</sub> | G <sup>3</sup> / <sub>8</sub> | <b>530 033 HGL-1/2-B</b>     |

## Rückschlagventile HGL-QS, gesteuert

Datenblatt

Funktion



- Rückschlagventil pneumatisch entsperrbar

- - Durchfluss  
130 ... 1 600 l/min



| Allgemeine Technische Daten                         |                                 |           |         |           |       |  |
|---|---------------------------------|-----------|---------|-----------|-------|--|
| Pneumatischer Anschluss 2                           | M5                              | G1/8      | G1/4    | G3/8      | G1/2  |  |
| Ventilfunktion                                      | entsperrbare Rückschlagfunktion |           |         |           |       |  |
| Befestigungsart                                     | einschraubbar mit Außengewinde  |           |         |           |       |  |
| Max. Anziehdrehmoment [Nm]                          | 1,5                             | 5,5       | 11      | 20        | 40    |  |
| Betätigungsart                                      | pneumatisch                     |           |         |           |       |  |
| Pneumatischer Anschluss 1 für Schlauch-Außen-Ø [mm] | 4                               | 4, 6      | 8, 10   | 8, 10     | 12    |  |
| Anschluss Steuerluft 21                             | M5                              | M5        | G1/8    | G1/4      | G3/8  |  |
| Normalnenndurchfluss 1 → 2 [l/min]                  | 130                             | 300       | 550     | 1 100     | 1 600 |  |
| Gewicht [g]   | 21                              | 18,4/21,4 | 38,7/45 | 54,7/60,3 | 116,9 |  |

| Betriebs- und Umweltbedingungen           |                                      |      |      |          |      |  |
|---|--------------------------------------|------|------|----------|------|--|
| Pneumatischer Anschluss                   | M5                                   | G1/8 | G1/4 | G3/8     | G1/2 |  |
| Betriebsmedium                            | getrocknete Luft, geölt oder ungeölt |      |      |          |      |  |
| Betriebsdruck [bar]                       | 0,5 ... 10                           |      |      |          |      |  |
| Steuerdruck [bar]                         | 2 ... 10                             |      |      | 1 ... 10 |      |  |
| Umgebungstemperatur [°C]                  | -10 ... +60                          |      |      |          |      |  |
| Mediumtemperatur [°C]                     | -10 ... +60                          |      |      |          |      |  |
| Lagertemperatur [°C]                      | -10 ... +60                          |      |      |          |      |  |
| Korrosionsbeständigkeit KBK <sup>1)</sup> | 2                                    |      |      |          |      |  |

<sup>1)</sup> Korrosionsbeständigkeitsklasse 2 nach Festo Norm 940 070  
Bauteile mit mäßiger Korrosionsbeanspruchung. Außenliegende sichtbare Teile mit vorrangig dekorativer Anforderung an die Oberfläche, die im direkten Kontakt zur umgebenden industriellen Atmosphäre bzw. Medien, wie Kühl- und Schmierstoffe stehen.

- - Hinweis

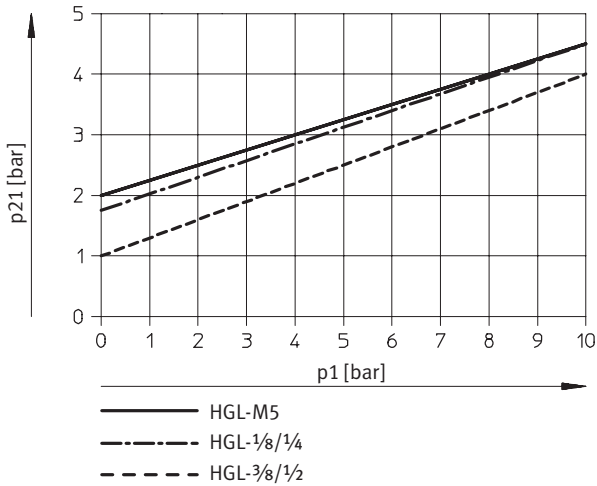
Der Einsatz der HGL - Produktfamilie in sämtlichen Ausführungsvarianten darf in sicherheitsgerichteten Anwendungen NUR in Verbindung mit zusätzlichen Maßnahmen gemäß EN 954-1 erfolgen.

Eine ergänzende Risikoanalyse durch den Anwender bzw. Konstrukteur ist unerlässlich. Die Angaben und Hinweise in den jeweiligen Produkt-Beipackzetteln sind zu beachten.

# Rückschlagventile HGL-QS, gesteuert

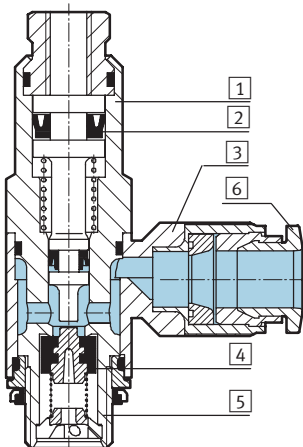
Datenblatt

## Minimaler Steuerdruck in Abhängigkeit vom Betriebsdruck



## Werkstoffe

Funktionsschnitt



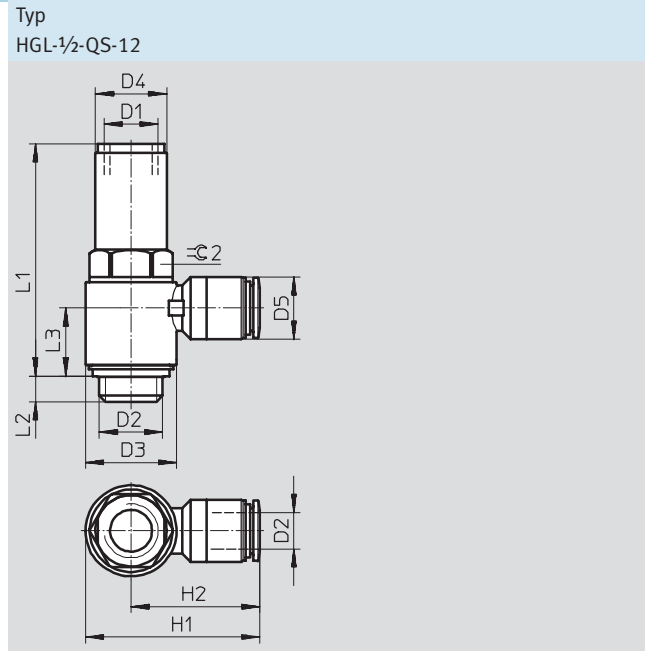
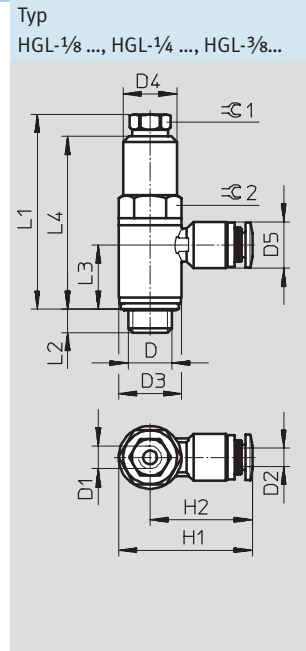
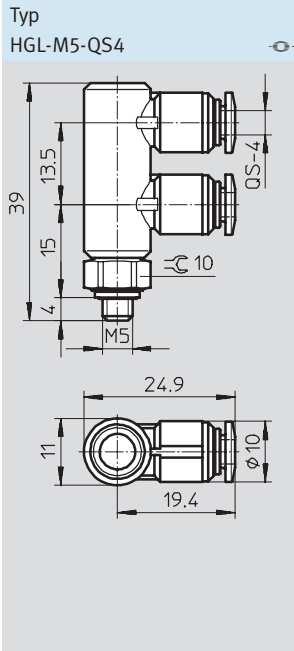
| Rückschlagventil, gesteuert |                      |                             |
|-----------------------------|----------------------|-----------------------------|
| 1                           | Gehäuse              | Alu-Knetlegierung, eloxiert |
| 2                           | Dichtungen           | Nitrilkautschuk             |
| 3                           | Schwenkanschluss     | Zink-Druckguss              |
| 4                           | Rückschlagmanschette | Nitrilkautschuk             |
| 5                           | Hohlschraube         | Alu-Knetlegierung, eloxiert |
| 6                           | Lösering             | Polyacetal                  |
| -                           |                      | Kupfer- und PTFE-frei       |

## Rückschlagventile HGL-QS, gesteuert

Datenblatt

### Abmessungen

Download CAD-Daten → [www.festo.com/de/engineering](http://www.festo.com/de/engineering)



Sperr-/ Druck- / Stromventile  
Rückschlagventile  
5.1

| Pneumatischer Anschluss D | D1   | D2    | D3<br>Ø | D4<br>Ø | D5<br>Ø | H1   | H2   | L1   | L2  | L3   | L4   | ⊖ 1 | ⊖ 2 |
|---------------------------|------|-------|---------|---------|---------|------|------|------|-----|------|------|-----|-----|
| G1/8                      | M5   | QS-4  | 13,8    | 11,8    | 10,2    | 29,4 | 22,5 | 42,6 | 5,4 | 13,9 | 37,8 | 8   | 12  |
|                           |      | QS-6  |         |         | 12,5    | 32,6 | 25,7 |      |     |      |      |     |     |
| G1/4                      | G1/8 | QS-8  | 17,8    | 16      | 14,5    | 39,6 | 30,7 | 50,8 | 6,5 | 16,6 | 44,6 | 12  | 16  |
|                           |      | QS-10 |         |         | 17,5    | 42   | 33,1 |      |     |      |      |     |     |
| G3/8                      | G1/4 | QS-8  | 22,4    | 18,8    | 14,5    | 44,1 | 32,9 | 56,3 | 7   | 18,2 | 49,6 | 15  | 19  |
|                           |      | QS-10 |         |         | 17,5    | 46,7 | 35,5 |      |     |      |      |     |     |
| G1/2                      | G3/8 | QS-12 | 27,8    | 23,5    | 20,5    | 55,3 | 41,4 | 75,8 | 8,8 | 22,4 | -    | -   | 24  |

### Bestellangaben

| Rückschlagventil, gesteuert | Pneumatischer Anschluss | für Schlauch- Außen-Ø | Steueran- schluss | Teile-Nr. | Typ           |
|-----------------------------|-------------------------|-----------------------|-------------------|-----------|---------------|
|                             |                         | [mm]                  |                   |           |               |
|                             | M5                      | 4                     | M5                | 530 038   | HGL-M5-QS4    |
|                             | G1/8                    | 4                     | M5                | 530 039   | HGL-1/8-QS-4  |
|                             | G1/8                    | 6                     | M5                | 530 040   | HGL-1/8-QS-6  |
|                             | G1/4                    | 8                     | G1/8              | 530 041   | HGL-1/4-QS-8  |
|                             | G1/4                    | 10                    | G1/8              | 530 042   | HGL-1/4-QS-10 |
|                             | G3/8                    | 8                     | G1/4              | 530 043   | HGL-3/8-QS-8  |
|                             | G3/8                    | 10                    | G1/4              | 530 044   | HGL-3/8-QS-10 |
|                             | G1/2                    | 12                    | G3/8              | 530 045   | HGL-1/2-QS-12 |

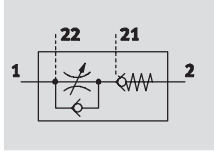


# Funktionskombination GRXA-HG

Datenblatt

FESTO

Funktion



Funktionskombination mit Drosselrückschlagventil und entsperbarem Rückschlagventil

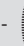
- Anhaltefunktion und Geschwindigkeitseinstellung in einem Gehäuse
- QS-Steckanschlüsse
- Einstellung mit Schlitzschraube
- Zusätzlicher 1 -Steueranschluss um miteinander 2. Kombination bei 21 zu verbinden



| Allgemeine Technische Daten                  |   |      |
|--|---|------|
| Einschraubgewinde                            | G1/8  | G1/4 |
| Ventilfunktion                               | Abluft-Drossel-Rückschlagfunktion und gesteuertes Rückschlagventil zusätzlich |      |
| Einstell-Element                             | Schlitzschraube   |      |
| QS-Steckanschlüsse für Schlauch-Außen-Ø [mm] | 4; 6  | 6; 8 |
| Befestigungsart                              | einschraubbar, mit Aussengewinde  |      |
| Einbaulage                                   | beliebig  |      |
| Max. Anziehdrehmoment [Nm]                   | 5,5   | 11   |

| Betriebs- und Umweltbedingungen |  |      |
|---------------------------------|--|------|
| Einschraubgewinde               | G1/8   | G1/4 |
| Betriebsmedium / Steuermedium   | Getrocknete Luft, geölt oder ungeölt, Filterfeinheit 40 µm |      |
| Betriebsdruck [bar]             | 0,5 ... 10   |      |
| Steuerdruck [bar]               | 2 ... 10   |      |
| Lagertemperatur [°C]            | -10 ... +40  |      |
| Umgebungstemperatur [°C]        | -10 ... +60  |      |
| Mediumstemperatur [°C]          | -10 ... +60  |      |

| Gewichte                          |      |      |
|-----------------------------------|------|------|
| Einschraubgewinde / Steckanschluß | G1/8 | G1/4 |
| GRXA-HG [g]                       | 27   | 58   |

 Hinweis

Der Einsatz der GRXA - HG - Produktfamilie in sämtlichen Ausführungsvarianten darf in sicherheitsgerichteten Anwendungen NUR in Verbindung mit zusätzlichen Maßnahmen gemäß EN 954-1 erfolgen.

Eine ergänzende Risikoanalyse durch den Anwender bzw. Konstrukteur ist unerlässlich. Die Angaben und Hinweise in den jeweiligen Produkt-Beipackzetteln sind zu beachten.

Sperr- / Druck- / Stromventile  
Rückschlagventile

5.1

# Funktionskombination

Datenblatt

FESTO

Sperr-/Druck-/Stromventile  
Rückschlagventile

5.1

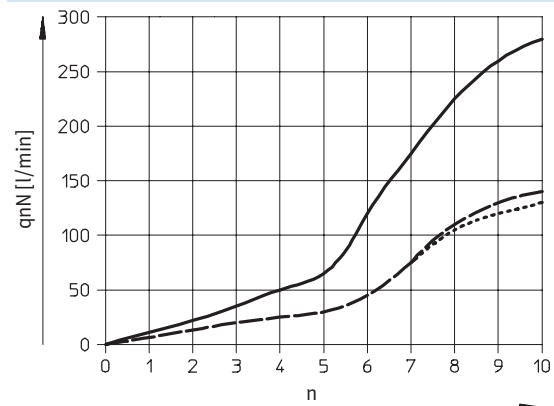
| Normalnenndurchfluss $q_{nN}$ [l/min] bei 6 bar $\rightarrow$ 5 bar |      |                 |             |                 |
|---|------|-----------------|-------------|-----------------|
| Einschraubgewinde   |      | G $\frac{1}{8}$ |             | G $\frac{1}{4}$ |
| Abluft-Drossel-Rückschlagfunktion und gesteuertes Rückschlagventil  |      |                 |             |                 |
| GRXA-HG   | QS-4 | D <sup>1)</sup> | 130         | –               |
|   |      | R <sup>2)</sup> | 100 ... 140 | –               |
|   |      | B <sup>3)</sup> | 100 ... 140 | –               |
|   | QS-6 | D               | 140         | 280             |
|   |      | R               | 115 ... 165 | 200 ... 260     |
|   |      | B               | 120 ... 160 | 180 ... 140     |
|   | QS-8 | D               | –           | 280             |
|   |      | R               | –           | 200 ... 280     |
|   |      | B               | –           | 190 ... 260     |

- 1) D: Drosselrichtung
- 2) R: Rückschlagrichtung
- 3) B: Rückschlagrichtung betätigt

| Normaldurchfluss $q_n$ [l/min] bei 6 bar $\rightarrow$ 0 bar       |      |                 |             |                 |
|--|------|-----------------|-------------|-----------------|
| Einschraubgewinde  |      | G $\frac{1}{8}$ |             | G $\frac{1}{4}$ |
| Abluft-Drossel-Rückschlagfunktion und gesteuertes Rückschlagventil |      |                 |             |                 |
| GRXA-HG  | QS-4 | D <sup>1)</sup> | 210         | –               |
|  |      | R <sup>2)</sup> | 230 ... 260 | –               |
|  |      | B <sup>3)</sup> | 220 ... 250 | –               |
|  | QS-6 | D               | 280         | 430             |
|  |      | R               | 270 ... 300 | 430 ... 490     |
|  |      | B               | 260 ... 300 | 410 ... 470     |
|  | QS-8 | D               | –           | 470             |
|  |      | R               | –           | 460 ... 520     |
|  |      | B               | –           | 440 ... 500     |

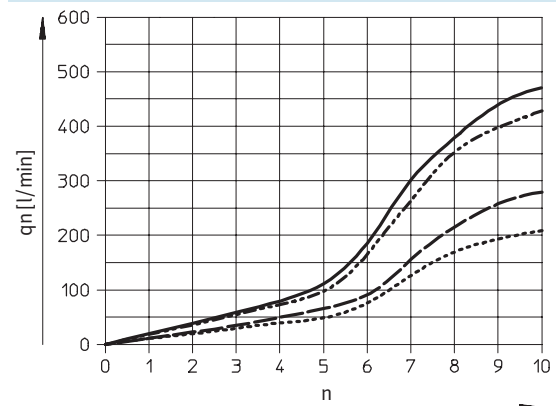
- 1) D: Drosselrichtung
- 2) R: Rückschlagrichtung
- 3) B: Rückschlagrichtung betätigt

**Normalnenndurchfluss  $q_{nN}$  bei 6 bar  $\rightarrow$  5 bar in Abhängigkeit der Spindelumdrehungen n**  
Drosselrückschlagventil



- GRXA-HG-1/4-QS-8
- - GRXA-HG-1/4-QS-6
- · - GRXA-HG-1/8-QS-6
- GRXA-HG-1/8-QS-4

**Normaldurchfluss  $q_n$  bei 6 bar  $\rightarrow$  0 bar in Abhängigkeit der Spindelumdrehungen n**  
Drosselrückschlagventil



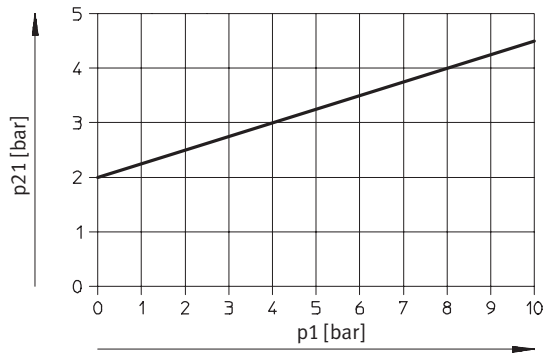
- GRXA-HG-1/4-QS-8
- - GRXA-HG-1/4-QS-6
- · - GRXA-HG-1/8-QS-6
- GRXA-HG-1/8-QS-4

# Funktionskombination

Datenblatt

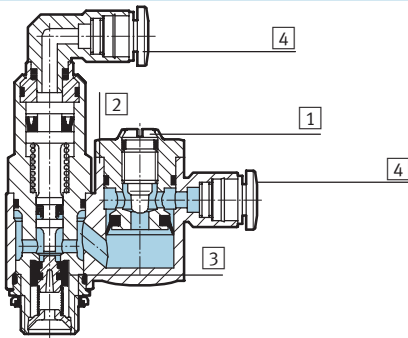
## Minimaler Steuerdruck in Abhängigkeit zum Betriebsdruck

Rückschlagventil, gesteuert



## Werkstoffe

Funktionsschnitt



### Funktionskombination

|   |                  |                 |
|---|------------------|-----------------|
| 1 | Einstellschraube | Stahl rostfrei  |
| 2 | Schwenkanschluss | Zink-Druckguss  |
| 3 | Dichtung         | Nitrilkautschuk |
| 4 | Löseering        | Polyacetal      |

# Funktionskombination

Datenblatt



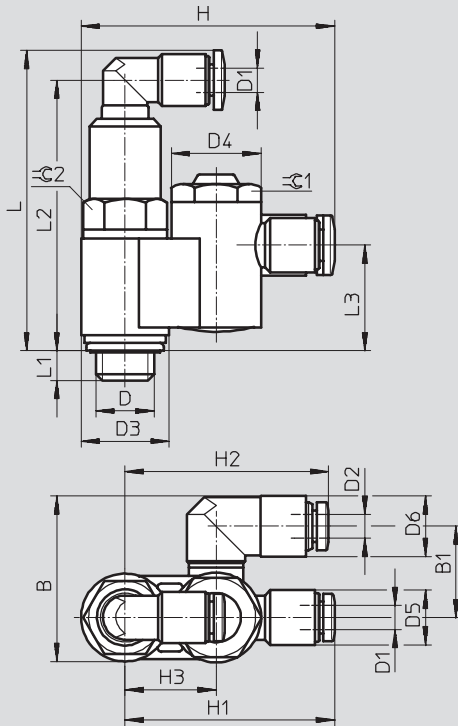
Sperr-/ Druck-/ Stromventile  
Rückschlagventile

5.1

## Abmessungen

Download CAD-Daten → [www.festo.com/de/engineering](http://www.festo.com/de/engineering)

Schwenkanschluss, L-Abgang, Schlitzschraube



| Pneumatischer Anschluss D     | B    | B1   | D1<br>Ø | D2<br>Ø | D3   | D4<br>Ø | D5<br>Ø | D6   | H    | H1   | H2   | H3 | L    | L1  | L2   | L3   | ≈C 1 | ≈C 2 |
|-------------------------------|------|------|---------|---------|------|---------|---------|------|------|------|------|----|------|-----|------|------|------|------|
| G <sup>1</sup> / <sub>8</sub> | 27,3 | 15   | 4       | 4       | 14,5 | 14,8    | 9       | 10   | 41,8 | 34,5 | 33,5 | 15 | 49,5 | 4,9 | 44,6 | 17,4 | 13   | 12   |
|                               | 30,8 | 17,3 | 6       |         |      |         |         | 12,5 |      |      | 34,5 |    |      |     |      |      |      |      |
| G <sup>1</sup> / <sub>4</sub> | 35,3 | 19,5 | 6       | 4       | 19   | 19      | 9       | 12,5 | 52,2 | 42,7 | 40,5 | 21 | 56,3 | 5,6 | 51,4 | 21,1 | 17   | 16   |
|                               | 39,5 | 21,5 | 8       |         |      |         |         | 17   | 58,2 |      | 48,7 |    |      |     |      |      |      |      |

## Bestellangaben

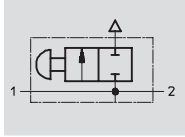
| Bauform | Einschraubgewinde             | für Schlauch-Außen-Ø<br>[mm] | Teile-Nr. Typ |  |
|---------|-------------------------------|------------------------------|---------------|--|
|         |                               |                              | Teile-Nr.     | Typ  |
|         | G <sup>1</sup> / <sub>8</sub> | 4                            | 525 667       | GRXA-HG- <sup>1</sup> / <sub>8</sub> -QS-4 |
|         |                               | 6                            | 525 668       | GRXA-HG- <sup>1</sup> / <sub>8</sub> -QS-6 |
|         | G <sup>1</sup> / <sub>4</sub> | 6                            | 525 669       | GRXA-HG- <sup>1</sup> / <sub>4</sub> -QS-6 |
|         |                               | 8                            | 525 670       | GRXA-HG- <sup>1</sup> / <sub>4</sub> -QS-8 |

# Handhilfsbetätigung HAB für HGL

Datenblatt – Handhilfsbetätigung HAB

FESTO

Funktion



- - Durchfluss  
165 l/min

- Mit Hilfe der Handhilfsbetätigung HAB besteht die Möglichkeit, ein im Zylinder eingesperrtes Volumen manuell zu entlüften.

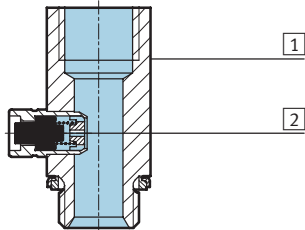


| Allgemeine Technische Daten |               |      |      |      |    |
|-----------------------------|---------------|------|------|------|----|
| Pneumatischer Anschluss     | G1/8          | G1/4 | G3/8 | G1/2 |    |
| Befestigungsart             | einschraubbar |      |      |      |    |
| Nennweite 1 > 2             | [mm]          | 4,1  | 7    | 11   | 14 |
| Durchfluss Entlüftung       | [l/min]       | 165  |      |      |    |
| Betätigungskraft            | [N]           | 16   |      |      |    |
| Anziehdrehmoment            | [Nm]          | 4    | 11   | 40   | 50 |

| Betriebs- und Umweltbedingungen |  |             |      |      |
|---------------------------------|--|-------------|------|------|
| Pneumatischer Anschluss         | G1/8                                     | G1/4        | G3/8 | G1/2 |
| Betriebsmedium                  | Gefilterte Druckluft, geölt oder ungeölt |             |      |      |
| Betriebsdruckbereich            | [bar]                                    | 0 ... 10    |      |      |
| Temperaturbereich               | [°C]                                     | -20 ... +80 |      |      |

## Werkstoffe

Funktionsschnitt



| Handhilfsbetätigung |                            |
|---------------------|----------------------------|
| 1                   | Gehäuse Aluminium          |
| 2                   | Dichtungen Nitrilkautschuk |

Sperr-/ Druck-/ Stromventile  
Rückschlagventile

5.1

# Handhilfsbetätigung HAB für HGL

Datenblatt – Handhilfsbetätigung HAB

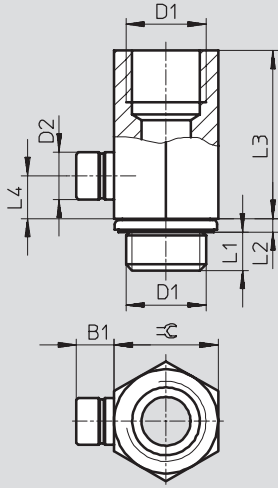


Sperr-/ Druck-/ Stromventile  
Rückschlagventile

5.1


## Abmessungen

Download CAD-Daten → [www.festo.com/de/engineering](http://www.festo.com/de/engineering)



| Pneumatischer Anschluss D1    | B1  | D2<br>Ø | L1   | L2  | L3   | L4 | ≈G |
|-------------------------------|-----|---------|------|-----|------|----|----|
| G <sup>1</sup> / <sub>8</sub> | 6,2 | 7,6     | 4,7  | 1,8 | 19,1 | 5  | 13 |
| G <sup>1</sup> / <sub>4</sub> | 6,2 | 7,6     | 6,3  | 2,2 | 27,5 | 7  | 17 |
| G <sup>3</sup> / <sub>8</sub> | 6,2 | 7,6     | 7,5  | 3   | 27,3 | 7  | 22 |
| G <sup>1</sup> / <sub>2</sub> | 6,2 | 7,6     | 10,9 | 2,6 | 32   | 7  | 24 |

## Bestellangaben

| Handhilfsbetätigung   | Pneumatischer Anschluss       | Teile-Nr.      | Typ                                  |
|---|-------------------------------|----------------|--------------------------------------|
|  | G <sup>1</sup> / <sub>8</sub> | <b>184 585</b> | <b>HAB-<sup>1</sup>/<sub>8</sub></b> |
|   | G <sup>1</sup> / <sub>4</sub> | <b>184 586</b> | <b>HAB-<sup>1</sup>/<sub>4</sub></b> |
|   | G <sup>3</sup> / <sub>8</sub> | <b>184 587</b> | <b>HAB-<sup>3</sup>/<sub>8</sub></b> |
|   | G <sup>1</sup> / <sub>2</sub> | <b>184 588</b> | <b>HAB-<sup>1</sup>/<sub>2</sub></b> |