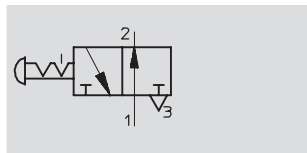


# Absperrventil HE-LO, nach Sicherheitsnorm

Datenblatt

## Funktion



- - Durchfluss  
5 200 ... 12 000 l/min
- - Temperaturbereich  
-10 ... +60 °C
- - Betriebsdruck  
1 ... 10 bar



- - Hinweis

Das Absperrventil darf nicht als NOT-AUS-Ventil eingesetzt werden.

Für Anlagen, die eine pneumatische Absperrung z. B. bei Wartungs- oder Reparaturarbeiten benötigen.

Das Ventil wird in Luftversorgungsleitungen eingebaut und erfüllt die Voraussetzungen der OSHA 29 CFR 147 „Steuerung Gefährlicher Energie“ des US-amerikanischen Arbeitsministerium.

**Funktion:**  
Das Ventil wird zum Absperrn der Druckluft-Versorgung bei gleichzeitigem Entlüften von druckluftbetriebenen Anlagen eingesetzt.  
Durch Drücken des Betätigungsknopfes wird der Durchgang von 1 nach 2 gesperrt und von 2 nach 3 geöffnet.  
Der größte Entlüftungsdurchfluss wird erreicht, in dem der Betäti-

gungsknopf in der Endlage so lange gehalten wird, bis die nachgeschaltete Anlage vollständig entlüftet ist.  
Im gesperrten Zustand ist das Ventil mittels Bügelschloss abschließbar.  
Dadurch ist gewährleistet, dass eine stillgelegte Anlage (z. B. während Wartungsarbeiten) nicht unbefugt belüftet werden kann.

## Allgemeine Technische Daten

Typ	HE-G3/8-LO	HE-G1/2-LO	HE-G3/4-LO	HE-G1-LO
Bauart	Manuell betätigtes 3/2-Wegeventil mit Kolbenschieber			
Befestigungsart	Eingeschraubt in Rohrleitung 2 Durchgangs-Befestigungsbohrungen im Gehäuse mit Ø 8 mm zur Wandmontage			
Einbaulage	beliebig, jedoch auf gute Zugänglichkeit des Betätigungsknopfes achten			
Anschluss (Innengewinde)	1, 2 G3/8	G1/2	G3/4	G1
Betriebsdruck	[bar] 1 ... 10			

## Normalnennendurchfluss<sup>1)</sup> qnN [l/min]

Anschluss	G3/8	G1/2	G3/4	G1
1 > 2	5 200	6 200	8 000	10 000
2 > 3	12 000			

1) Gemessen bei Vordruck p1 = 6 bar und Δp = 1 bar.

## Umweltbedingungen

Umgebungstemperatur	[°C]	-10 ... +60
Korrosionsbeständigkeit	KBK <sup>1)</sup>	3

1) Korrosionsbeständigkeitsklasse 3 nach Festo Norm 940 070  
Bauteile mit starker Korrosionsbeanspruchung. Außenliegende sichtbare Teile im direkten Kontakt zur umgebenden industrietypischen Atmosphäre bzw. Medien, wie Lösungsmittel und Reiniger, mit vorrangig funktioneller Anforderung an die Oberfläche..

## Gewichte [g]

	G3/8	G1/2	G3/4	G1
HE-...-LO	1 100		1 000	

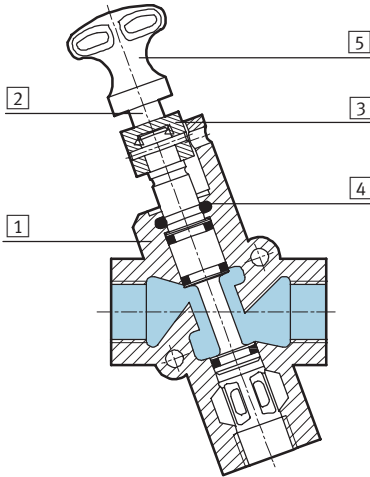
# Absperrventil HE-LO, nach Sicherheitsnorm

Datenblatt

FESTO

## Werkstoffe

Funktionsschnitt

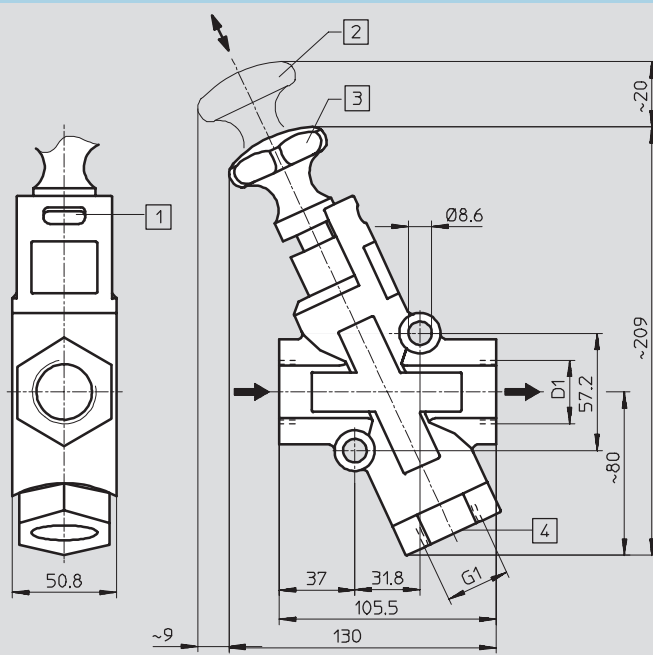


## Absperrventil

1	Gehäuse	Aluminium-Druckguss
2	Kolbenschieber	Aluminium
3	Führung	Polyetrafluorethylen
4	O-Ring	Polyurethan
5	Betätigungsknopf	Aluminium-Druckguss
-	Dichtungen	Nitrilkautschuk

## Abmessungen

Download CAD-Daten → [www.festo.com/de/engineering](http://www.festo.com/de/engineering)



- 1 Nut für Bügelschloss
- 2 Betätigungsknopf offen
- 3 Betätigungsknopf gesperrt
- 4 Gewindeanschluss, z. B. für Schalldämpfer

→ Durchflussrichtung

Typ	D1
HE-G $\frac{3}{8}$ -LO	G $\frac{3}{8}$
HE-G $\frac{1}{2}$ -LO	G $\frac{1}{2}$
HE-G $\frac{3}{4}$ -LO	G $\frac{3}{4}$
HE-G1-LO	G1

## Bestellangaben

Anschluss	Teile-Nr.	Typ
G $\frac{3}{8}$	197 133	HE-G $\frac{3}{8}$ -LO
G $\frac{1}{2}$	197 134	HE-G $\frac{1}{2}$ -LO
G $\frac{3}{4}$	197 135	HE-G $\frac{3}{4}$ -LO
G1	197 136	HE-G1-LO

# Absperrventil HE-LO, nach Sicherheitsnorm

Zubehör

FESTO

**Bügelschloss LRVS-D**  
für Druckregelventile

Werkstoff:  
Gehäuse: Messing



Bestellangaben		
	Gewicht [g]	Teile-Nr. Typ
Bügelschloss	120	193 786 LRVS-D