

Elektrische Verbindungstechnik, für Feldbusanschluss

Lieferübersicht



Zubehör für Ventilinseln
Elektrische Verbindungstechnik

5.1

Übersicht Feldbusdosen/Stecker für Ventilinseln							
Busstecker	Ventilinsel						→Seite
	Typ 04	Typ 10 ¹⁾	Typ 03	Typ 02	Typ ECP	Typ 50	
FBA-1-KL-5POL	-	■	-	-	■	■	4 / 5.1-94
FBA-1-SL-5POL	-	■	-	-	■	■	4 / 5.1-94
FBA-2-M12-5POL	-	-	-	-	-	■	4 / 5.1-94
FBA-2-M12-5POL-RK	■	■	■	■	■	■	4 / 5.1-94
CPX-AB-2-M12-RK-IB	-	-	-	-	-	■	4 / 5.1-97
FB-TA	■	■	■	■	■	-	4 / 5.1-100
FB-TA1	■	■	■	■	■	-	4 / 5.1-100
FB-TA-M12-5POL	■	■	■	-	■	-	4 / 5.1-100
FBS-SUB-9-GS-DP-B	■	■	■	■	■	■	4 / 5.1-92
FBS-SUB-9-BU-2x5POL-B	-	■	-	-	-	■	4 / 5.1-92
FBS-SUB-9-GS-2 x 4POL-B	-	-	-	-	-	■	4 / 5.1-92
FBS-SUB-9-GS-IB-B	-	■	-	-	-	■	4 / 5.1-92
FBS-SUB-9-BU-IB-B	-	-	-	-	-	■	4 / 5.1-92
FBS-M12-5GS-PG9	■	■	■	■	■	-	4 / 5.1-90
FBSD-GD-7	■	■	■	■	■	-	4 / 5.1-90
FBSD-GD-9	■	■	■	■	■	-	4 / 5.1-90
FBSD-GD-9-5POL	■	■	■	■	■	-	4 / 5.1-90
FBSD-GD-9-13,5	■	■	■	■	■	-	4 / 5.1-90
FBSD-WD-7	■	■	■	■	■	-	4 / 5.1-90
FBSD-WD-9	■	■	■	■	■	-	4 / 5.1-90
FBSD-KL-2 x 5POL	-	■	-	-	■	■	4 / 5.1-94
→Seite	4 / 5.1-87	4 / 5.1-79, 4 / 5.1-80, 4 / 5.1-82, 4 / 5.1-84, 4 / 5.1-87	4 / 5.1-79 ,4 / 5.1-81, 4 / 5.1-83	4 / 5.1-79, 4 / 5.1-80, 4 / 5.1-83	4 / 5.1-79, 4 / 5.1-81, 4 / 5.1-83, 4 / 5.1-85	4 / 5.1-79, 4 / 5.1-80, 4 / 5.1-82, 4 / 5.1-84, 4 / 5.1-87	

1) Feldbusanschlaltung über CPV-Direkt

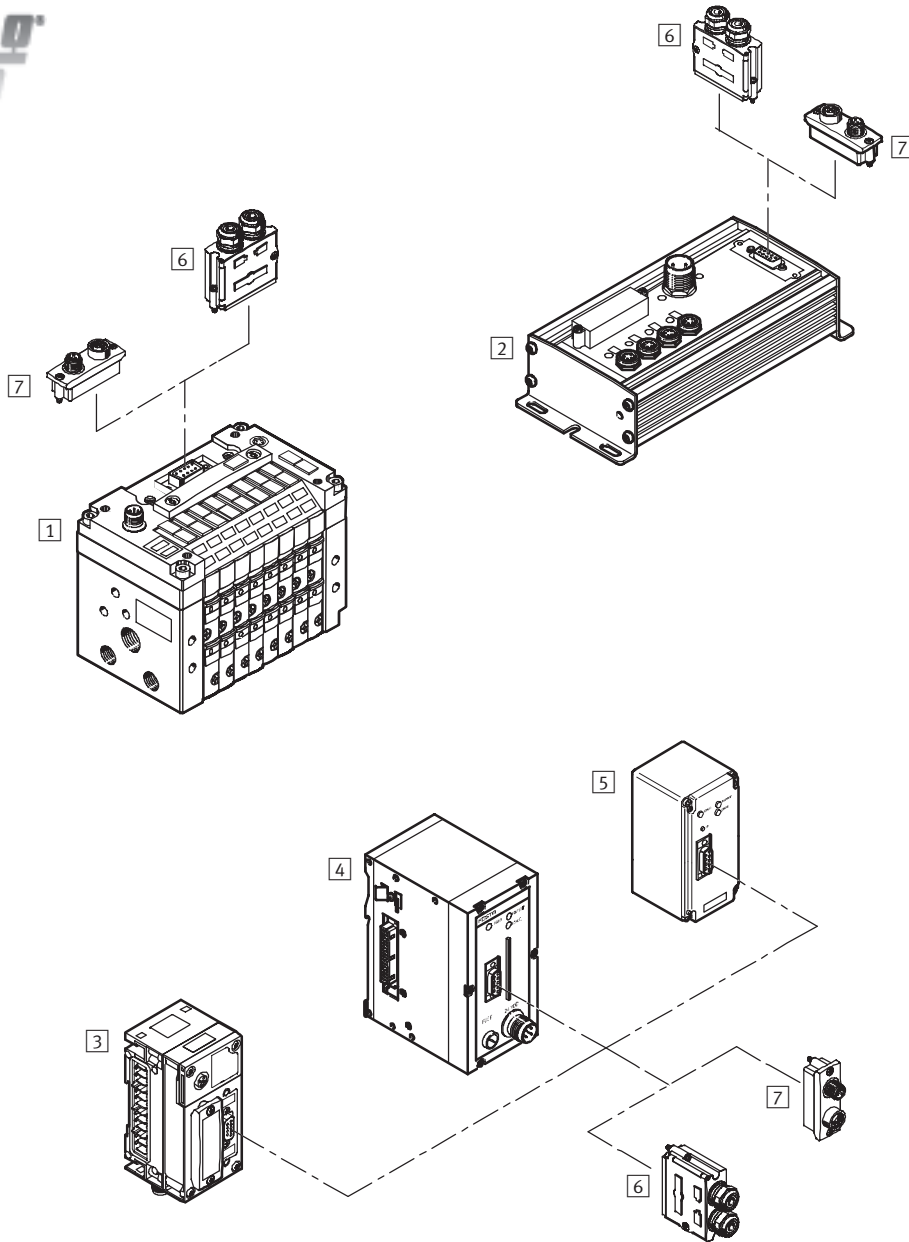
Übersicht Verbindungskabel für Ventilinseln					
Kabeltyp	Ventilinsel				→Seite
	Typ 04	Typ 10	Typ 03	Typ ECP	
KVI-CP-3-WS-WD-0,25	■	■	■	■	4 / 5.1-88
KVI-CP-3-WS-WD-0,5	■	■	■	■	4 / 5.1-88
KVI-CP-3-WS-WD-2	■	■	■	■	4 / 5.1-88
KVI-CP-3-WS-WD-5	■	■	■	■	4 / 5.1-88
KVI-CP-3-WS-WD-8	■	■	■	■	4 / 5.1-88
KVI-CP-3-GS-GD-2	■	■	■	■	4 / 5.1-88
KVI-CP-3-GS-GD-5	■	■	■	■	4 / 5.1-88
KVI-CP-3-GS-GD-8	■	■	■	■	4 / 5.1-88
→Seite	4 / 5.1-87	4 / 5.1-79, 4 / 5.1-80, 4 / 5.1-82, 4 / 5.1-84, 4 / 5.1-87	4 / 5.1-79, 4 / 5.1-81, 4 / 5.1-83	4 / 5.1-79, 4 / 5.1-81, 4 / 5.1-83, 4 / 5.1-85	

Elektrische Verbindungstechnik, für Feldbusanschluss

Peripherieübersicht

FESTO

Anschlussvarianten Profibus



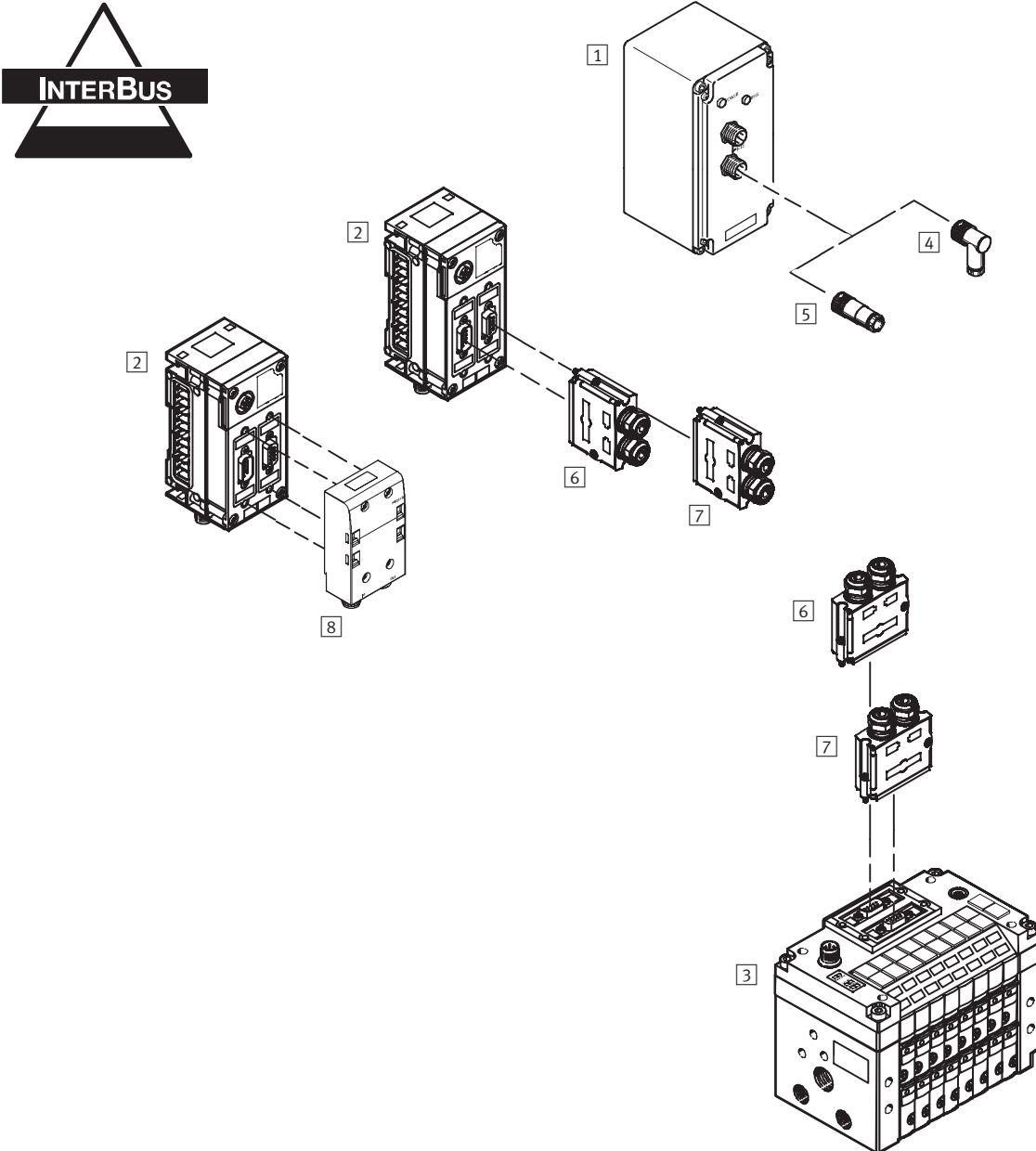
Zubehör			
	Kurzbeschreibung	→ Seite	
1	CPV- ... -GE-DI01-8	Feldbus direkt integriert	4 / 4.7-7
2	CP-FB13-E	Feldbusknoten CP-Installationssystem	4 / 4.6-35
3	CPX-FB13	Feldbusknoten CPX-Terminal	4 / 4.8-55
4	IFB13-03	Feldbusknoten modulare elektrische Peripherie für Typ 03/04	4 / 4.8-180
5	VIFB13-02	Feldbusknoten Ventilinsel Typ 02	4 / 2.3-1
6	FBS-SUB-9-GS-DP-B	Busanschluss Sub-D	4 / 5.1-92
7	FBA-2-M12-5POL-RK	Busanschluss M12 Adapter Reverse Key (B-kodiert)	4 / 5.1-94

Elektrische Verbindungstechnik, für Feldbusanschluss

Peripherieübersicht

FESTO

Anschlussvarianten INTERBUS



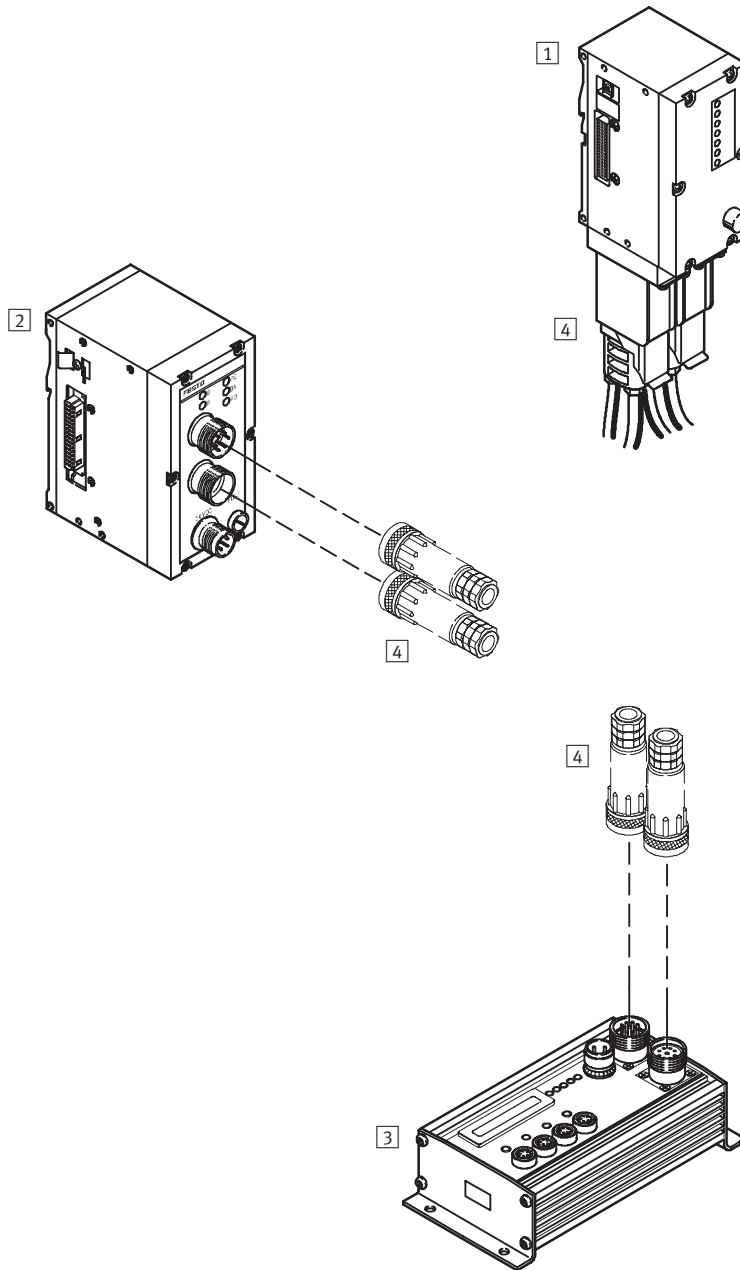
Zubehör	Kurzbeschreibung	→ Seite
1	VIFB6-02 Feldbusknoten Ventilinsel Typ 02	4 / 2.3-1
2	CPX-FB6 Feldbusknoten CPX-Terminal	4 / 4.8-47
3	CPV10-...-GE-IB-B Feldbus direkt integriert	4 / 4.7-37
4	FBSD-WD-... Steckdose gewinkelt (Feldbus)	4 / 5.1-90
5	FBSD-GD-... Steckdose gerade (Feldbus)	4 / 5.1-90
6	FBS-SUB-9-BU-IB-B Buchse für Feldbusanschluss Sub-D, ankommend	4 / 5.1-92
7	FBS-SUB-9-GS-IB-B Stecker für Feldbusanschluss Sub-D, weiterführend	4 / 5.1-92
8	CPX-AB-2-M12-RK-IB Anschlussblock für CPX-Interbusknoten von Sub-D Stecker 9-polig auf M12x1 Stecker 5-polig mit B-Codierung (ReverseKey)	4 / 5.1-97

Elektrische Verbindungstechnik, für Feldbusanschluss

Peripherieübersicht

FESTO

Anschlussvarianten INTERBUS



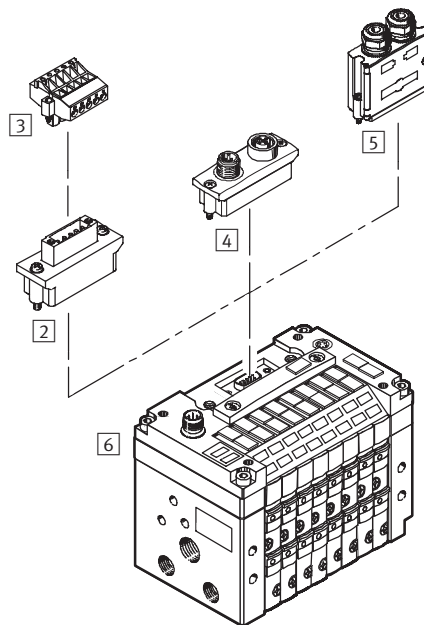
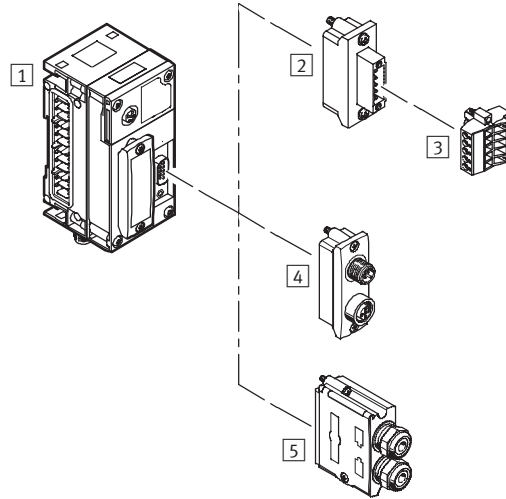
Zubehör		
	Kurzbeschreibung	→ Seite
1	IFB21-03 Feldbusknoten modulare elektrische Peripherie für Typ 03/04, mit Interbus-Anschluss über Lichtwellenleiter	4 / 4.8-188
2	IFB6-03 Feldbusknoten modulare elektrische Peripherie für Typ 03/04	4 / 4.8-164
3	CP-FB06-E Feldbusknoten CP-Installationssystem	Info 243 Installationssystem CPI
4	keine Stecker von Festo	–

Elektrische Verbindungstechnik, für Feldbusanschluss

Peripherieübersicht

FESTO

Anschlussvarianten DeviceNet



Zubehör für Ventillinseln
Elektrische Verbindungstechnik

5.1

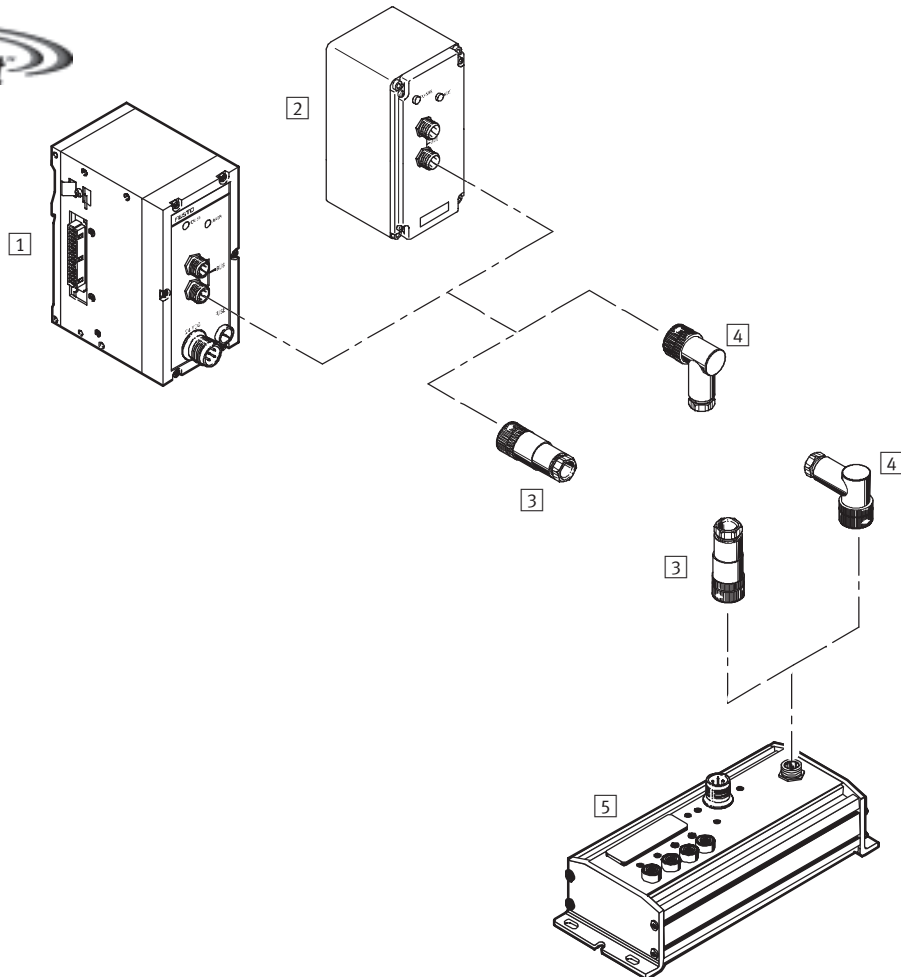
Zubehör	Kurzbeschreibung	→ Seite
1 CPX-FB11	Feldbusknoten CPX-Terminal	4 / 4.8-51
2 FBA-1-SL-5POL	Busanschluss, Adapter, 5-polig	4 / 5.1-94
3 FBSD-KL-2x5POL	Busanschluss, Schraubanschluss, 2x5-polig	4 / 5.1-94
4 FBA-2-M12-5POL	Busanschluss, Adapter 2xM12, 5-polig (Micro Style)	4 / 5.1-94
5 FBS-SUB-9-BU-2x5POL-B	Stecker für Feldbusanschluss, Sub-D	4 / 5.1-92
6 CPV-...-GE-DN2-8	Feldbusanschluss direkt integriert	Info 201 Feldbus Direct

Elektrische Verbindungstechnik, für Feldbusanschluss

Peripherieübersicht

FESTO

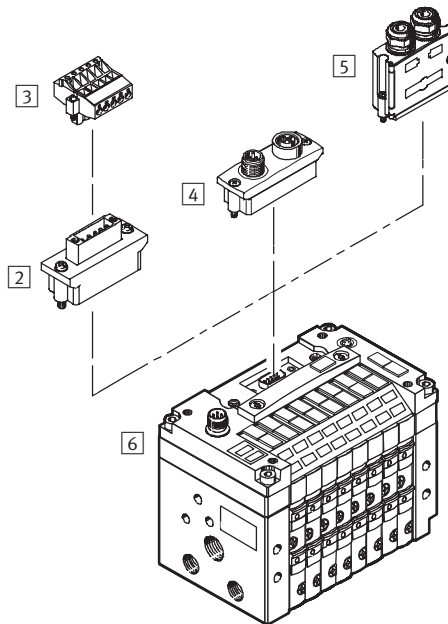
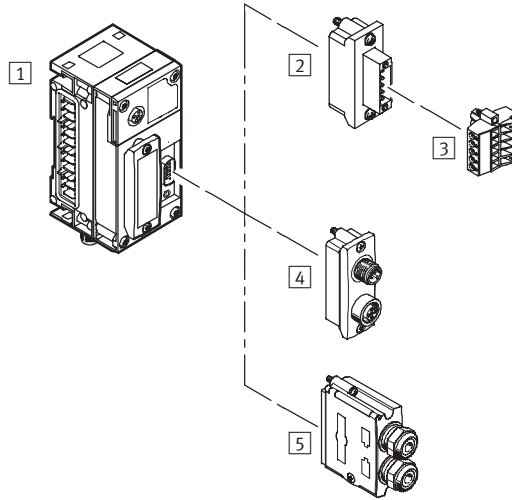
Anschlussvarianten DeviceNet



Zubehör			
	Kurzbeschreibung	→ Seite	
1	IFB11-03	Modulare elektrische Peripherie, für Typ 03/04	4 / 4.8-172
2	VIFB6-02	Feldbusknoten Ventilinsel Typ 02	4 / 2.3-1
3	FBSD-GD-...	Steckdose gerade (Feldbus)	4 / 5.1-90
4	FBSD-WD-...	Steckdose gewinkelt (Feldbus)	4 / 5.1-90
5	CP-FB11-E	Feldbusknoten CP-Installationssystem	4 / 4.6-31

Anschlussvarianten CANopen

CANopen



Zubehör		
	Kurzbeschreibung	→ Seite
1	CPX-FB14 Feldbusknoten CPX-Terminal	4 / 4.8-59
2	FBA-1-SL-5POL Busanschluss, Adapter, 5-polig	4 / 5.1-94
3	FBSD-KL-2x5POL Busanschluss, Schraubanschluss, 2x5-polig	4 / 5.1-94
4	FBA-2-M12-5POL Busanschluss, Adapter 2xM12, 5-polig	4 / 5.1-94
5	FBS-SUB-9-BU-2x5POL-B Stecker für Feldbusanschluss Sub-D	4 / 5.1-92
6	CPV-....-GE-C02-08 Feldbusanschluss direkt integriert	4 / 4.7-27

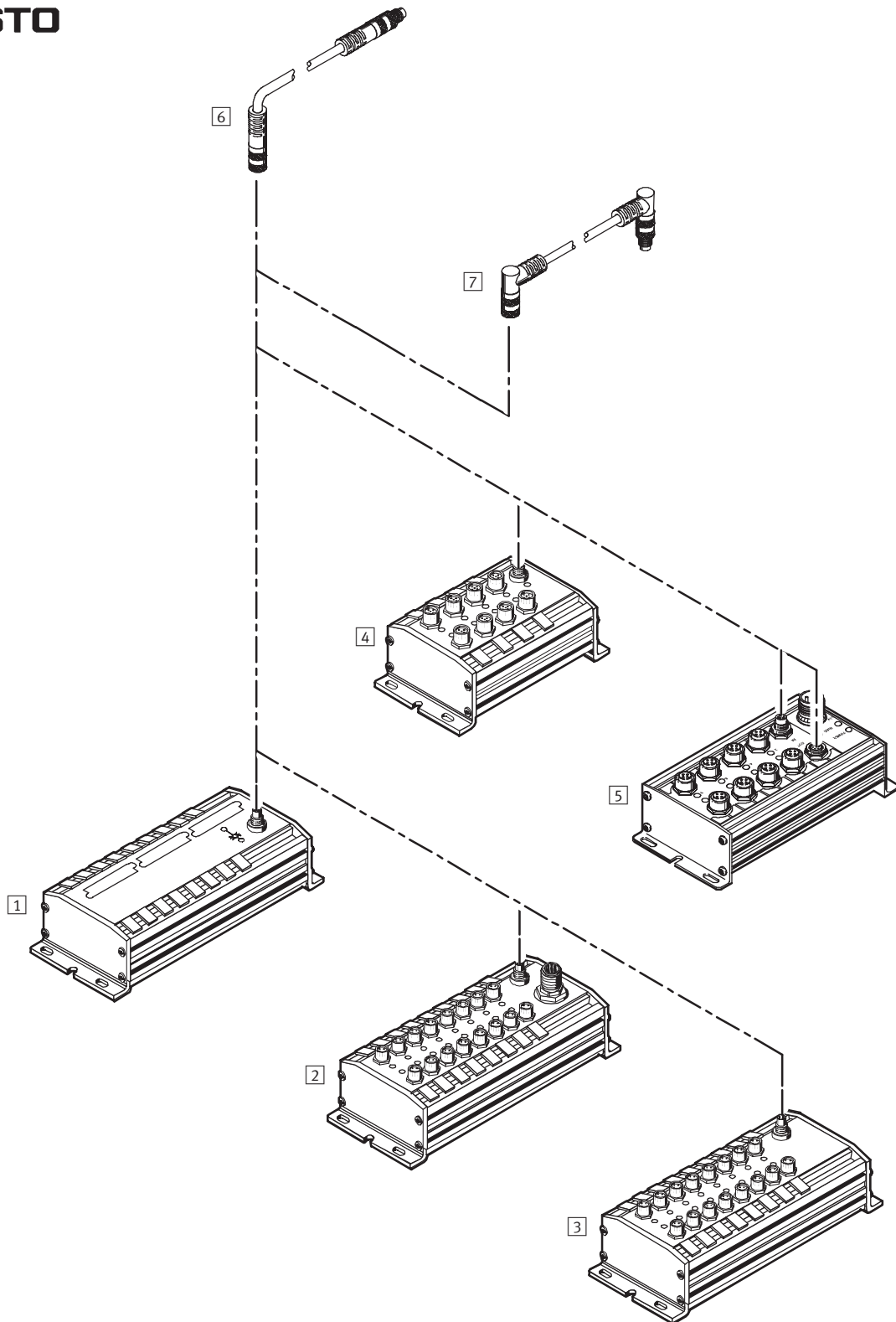
Elektrische Verbindungstechnik, für Feldbusanschluss

Peripherieübersicht

FESTO

Anschlussvarianten Komponenten untereinander

FESTO



Zubehör für Ventileinsein
Elektrische Verbindungstechnik

5.1

Elektrische Verbindungstechnik, für Feldbusanschluss

FESTO

Peripherieübersicht

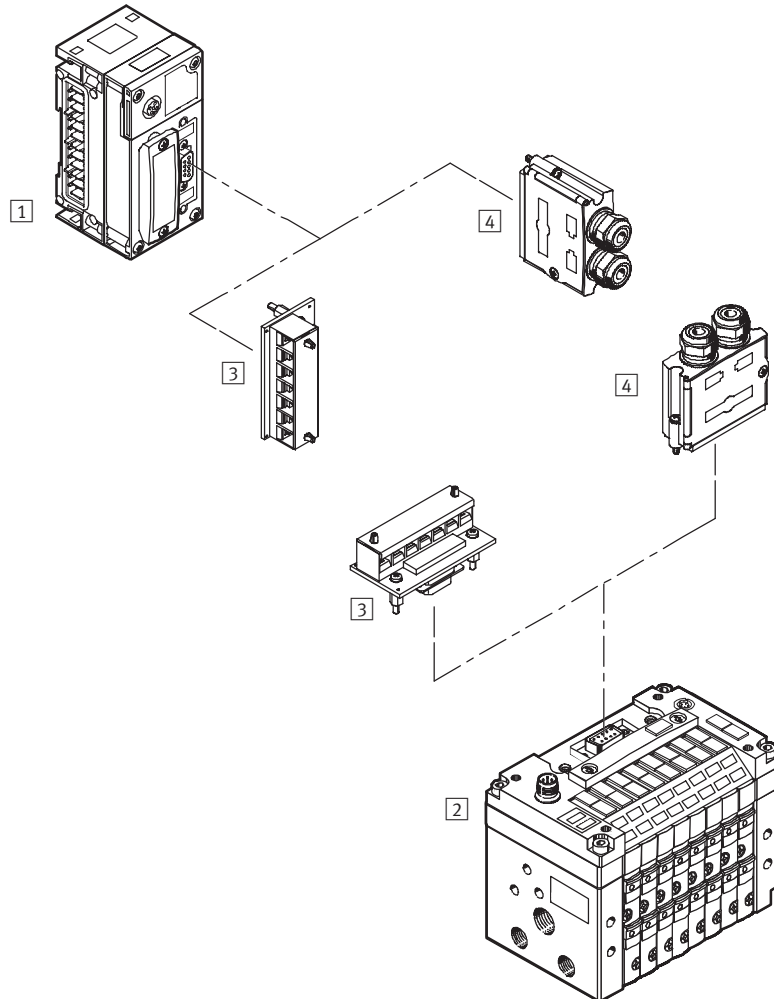
Zubehör		
	Kurzbeschreibung	→ Seite
1	CP-E16-EL-IP20-Z Eingangsmodul mit Zusatzeinspeisung für Sensoren	4 / 4.6-39
2	CP-E16-M8-Z Eingangsmodul mit Zusatzeinspeisung für Sensoren	4 / 4.6-39
3	CP-E16-M8 Eingangsmodul mit 16 Eingängen CP-E16N-M8 Eingangsmodul mit 16 Eingängen	4 / 4.6-39
4	CP-E16-M12x2-5POL Eingangsmodul mit 16 Eingängen CP-E16N-M12x2 Eingangsmodul mit 16 Eingängen	4 / 4.6-39
5	CP-A08-M12-5POL Ausgangsmodul mit 8 Ausgängen	4 / 4.6-53
6	KVI-CP-3-GS-GD Verbindungskabel, gerader Stecker, gerade Dose	4 / 5.1-88
7	KVI-CP-3-WS-WD Verbindungskabel, Winkelstecker, Winkeldose	4 / 5.1-88

Zubehör für Ventillinien
Elektrische Verbindungstechnik

5.1

Anschlussvarianten CC-Link

CC-Link



Zubehör	Kurzbeschreibung	→ Seite
1 CPX-FB23	Feldbusknoten CPX-Terminal	4 / 4.8-63
2 CPV-...-GE-CC-8	Feldbus direkt integriert	4 / 4.7-49
3 FBA-1-KL-5POL	5-polige Klemmleiste	4 / 5.1-94
4 FBS-SUB-9-GS-2x4POL-B	Stecker für Feldbusanschluss Sub-D	4 / 5.1-92

Elektrische Verbindungstechnik, für Feldbusanschluss

Datenblatt – KVI



- Verbindungsleitung für Feldbusanschluss (CP-Bus Ventilinsel Typ 04, CPV, Typ 03 und Installationssystem CPI)
- beidseitig konfektioniert
- Kabellängen 0,25 m, 0,5 m 2 m, 5 m oder 8 m
- 5-polig
- Rundstecker
- Schleppkettentauglich



Allgemeine Technische Daten		
Typ		KVI-...
Befestigungsart		Überwurfmutter M9
Einbaulage		beliebig
Betriebsspannungsbereich	[V]	60 DC
Strombelastbarkeit	[A]	1,6
Kabelaufbau	[mm ²]	1x0,24, 2x0,34 und 2x0,24
Kabel-Ø	[mm]	5,5
Schutzart nach EN 60 529		IP65/67 (montiert)
Werkstoff-Info Gehäuse		Messing vernickelt
Werkstoff-Info Kontakte		Bronze/Messing vergoldet
Werkstoff-Info Kabelmantel		Polyurethan
Umgebungstemperatur	[°C]	-20 ... +80
Umgebungstemperatur bewegte Kabelverlegung	[°C]	-5 ... +80

Bestellangaben					
	Elektrischer Anschluss	Produktgewicht [g]	Kabellänge [m]	Typ	Teile-Nr.
	Winkelstecker - Winkeldose	34	0,25	KVI-CP-3-WS-WD-0,25	540 327
	Winkelstecker - Winkeldose	45	0,5	KVI-CP-3-WS-WD-0,5	540 328
	Winkelstecker - Winkeldose	116	2	KVI-CP-3-WS-WD-2	540 329
	Winkelstecker - Winkeldose	256	5	KVI-CP-3-WS-WD-5	540 330
	Winkelstecker - Winkeldose	399	8	KVI-CP-3-WS-WD-8	540 331
	Gerader Stecker - gerade Dose	114	2	KVI-CP-3-GS-GD-2	540 332
	Gerader Stecker - gerade Dose	255	5	KVI-CP-3-GS-GD-5	540 333
	Gerader Stecker - gerade Dose	397	8	KVI-CP-3-GS-GD-8	540 334

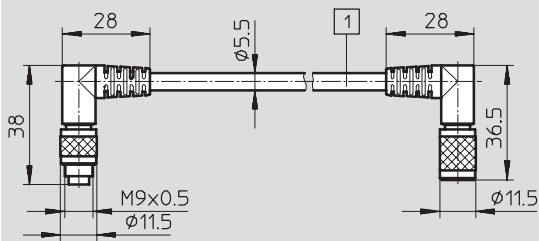
Elektrische Verbindungstechnik, für Feldbusanschluss

Datenblatt – KVI

Abmessungen

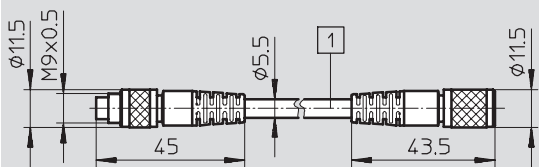
Download CAD-Daten → www.festo.com/de/engineering

KVI-CP-3-WSWD-...



- 1 Kabellänge 0,25 m, 0,5 m, 2 m, 5 m, oder 8 m

KVI-CP-3-GSGD-...



- 1 Kabellänge 2 m, 5 m oder 8 m

Elektrische Verbindungstechnik, für Feldbusanschluss

Datenblatt – FBS/FBSD



- Stecker/Steckdose für Feldbusanschluss
- frei konfektionierbar mit beliebigen Kabellängen
- Stecker 5-polig/Dose 4-polig oder 5-polig
- mit Schraubklemmen
- Aderquerschnitt bis 0,75 mm²



Allgemeine Technische Daten		FBS/FBSD-...
Typ		
Befestigungsart		Überwurfmutter M12
Einbaulage		beliebig
max. Aderquerschnitt	[mm ²]	0,75
Strombelastbarkeit	[A]	3
Schutzart nach EN 60 529		IP67 (montiert)
Werkstoff-Info Gehäuse	FBS	Polybutylenterephthalat
	FBSD	Polyamid
Werkstoff-Info Kontakte	FBS	Messing, vernickelt/vergoldet
	FBSD	Bronze, verzinkt/versilbert
Werkstoff-Info Überwurfmutter		Messing, vernickelt
Umgebungstemperatur	[°C]	-40 ... +85

Bestellangaben							
	Elektrischer Anschluss	Betriebsspannungsbereich [V]	Kabelverschraubung	zulässiger Kabel-Ø [mm]	Produktgewicht [g]	Typ	Teile-Nr.
	Stecker gerade, 5-polig, Schraubklemme	30 AC 36 DC	Pg9	6 ... 8	26	FBS-M12-5GS-PG9	175 380
	Dose gerade, 4-polig, Schraubklemme	125 AC	Pg7	4 ... 6	28	FBSD-GD-7	18 497
	Dose gerade, 4-polig, Schraubklemme	125 AC	Pg9	8 ... 9,5	29	FBSD-GD-9	18 495
	Dose gerade, 5-polig, Schraubklemme (DeviceNet)	30 AC	Pg9	6 ... 8	30	FBSD-GD-9-5POL	18 324
	Dose gerade, 4-polig, Schraubklemme	125 AC	Pg13,5	10 ... 12	35	FBSD-GD-13,5	18 496
	Dose gewinkelt, 4-polig, Schraubklemme	125 AC	Pg7	4 ... 6	29	FBSD-WD-7	18 524
	Dose gewinkelt, 4-polig, Schraubklemme	125 AC	Pg9	6 ... 8	30	FBSD-WD-9	18 525

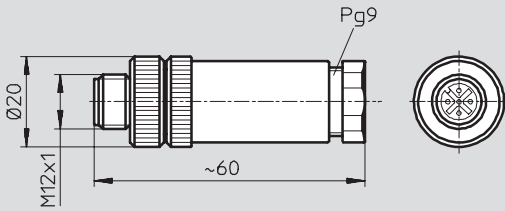
Elektrische Verbindungstechnik, für Feldbusanschluss

Datenblatt – FBS/FBSD

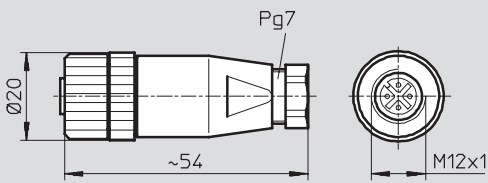
Abmessungen

Download CAD-Daten → www.festo.com/de/engineering

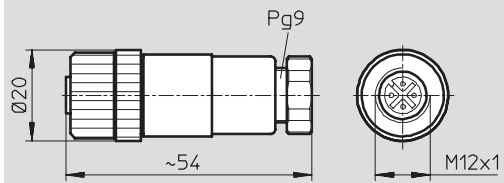
FBS-M12-5GS-PG9



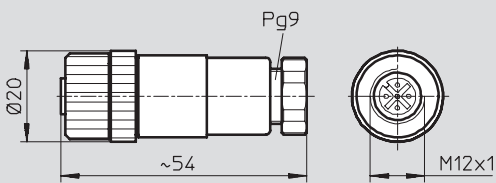
FBSD-GD-7



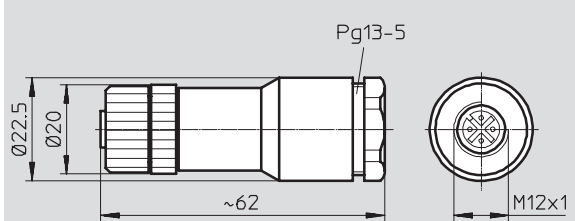
FBSD-GD-9



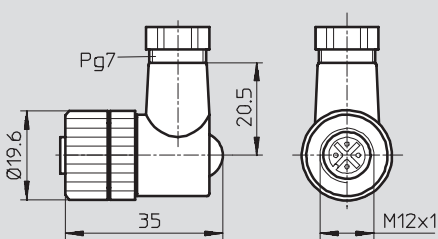
FBSD-GD-9-5POL



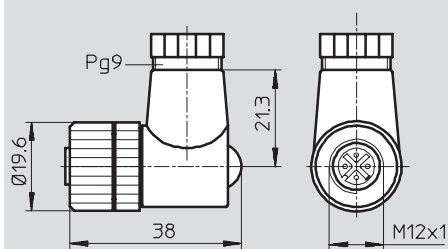
FBSD-GD-13,5



FBSD-WD-7



FBSD-WD-9



Elektrische Verbindungstechnik, für Feldbusanschluss

Datenblatt – FBS-SUB-9-...-B



- Feldbusstecker mit 9-poligem Sub-D Anschluss
- Varianten für unterschiedliche Feldbussysteme
- Stellung der DIL-Schalter von außen ablesbar
- Einfache Montage



Zubehör für Ventillinseln
Elektrische Verbindungstechnik

5.1

Allgemeine Technische Daten		
Typ	FBS-SUB-9-...-B	
Befestigungsart	2 Schrauben M3x20	
Kabelverschraubung	Pg9	
zul. Kabel-Ø	[mm]	5 ... 10
Schutzart nach EN 60 529	IP65/67 (montiert)	
Werkstoff-Info Gehäuse	Polyamid	
Werkstoff-Info Dichtung	Perbunan	
Werkstoff-Info Überwurfmutter	Messing, vernickelt	
Umgebungstemperatur	[°C]	0 ... +50
Lagertemperatur	[°C]	-20 ... +70

Bestellangaben					
	Elektrischer Anschluss	Schnittstelle	Produktgewicht [g]	Typ	Teile-Nr.
	Stecker 9-polig, Sub-D	Profibus DP	60	FBS-SUB-9-GS-DP-B	532 216
	Stecker 9-polig, Sub-D	Interbusknoten CPX und CPV	60	FBS-SUB-9-GS-IB-B	532 217
	Stecker 9-polig, Sub-D	–	60	FBS-SUB-9-GS-1x9POL-B	534 497
	Dose 9-polig, Sub-D	Interbusknoten CPX und CPV	60	FBS-SUB-9-BU-IB-B	532 218
	Dose 9-polig, Sub-D	DeviceNet/Can CPX und CPV	60	FBS-SUB-9-BU-2x5POL-B	532 219
	Dose 9-polig, Sub-D	CC-Link CPX und CPV	60	FBS-SUB-9-BU-2x4POL-B	532 220
	Stecker 9-polig, Sub-D	CPX-FEC	60	FBS-SUB-9-GS-1x9POL-B	534 497

Elektrische Verbindungstechnik, für Feldbusanschluss

FESTO

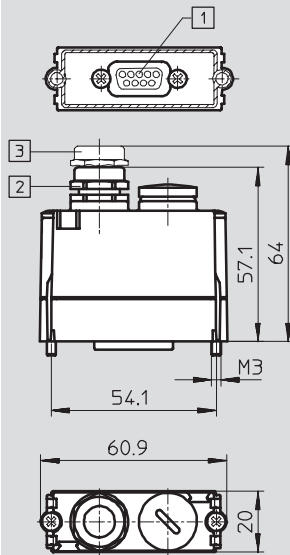
Datenblatt – FBS-SUB-9-...-B

Abmessungen

Download CAD-Daten → www.festo.com/de/engineering

FBS-SUB-9-...-B

Gehäuse



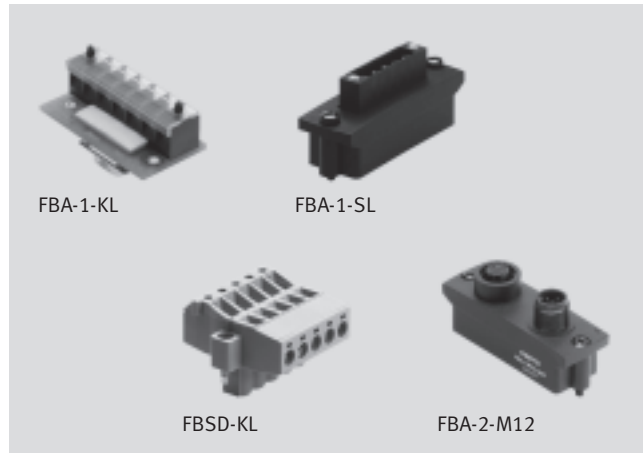
- 1 Sub-D Dose/Stecker, 9-polig
- 2 Kabelverschraubung Kunststoff Pg9
- 3 Kabelverschraubung Metall Pg9

Elektrische Verbindungstechnik, für Feldbusanschluss

Datenblatt – FBA/FBSD



- Stecker/Steckdose für Feldbusanschluss
- Adapter für Sub-D Stecker und Buchse
- Stecker/Dose 9-polig auf Anschluss 5-polig/2x5-polig



Zubehör für Ventillinseln
Elektrische Verbindungstechnik

5.1

Allgemeine Technische Daten		
Typ	FBA-...	FBSD-KL-...
Befestigungsart	2 Schrauben M3x20	2 Schrauben M2,5x12
Einbaulage	beliebig	
Betriebsspannungsbereich [V]	24 DC	
Werkstoff-Info Gehäuse	Polyamid	
Werkstoff-Info Kontakte	Bronze, vergoldet	
Umgebungstemperatur [°C]	-5 ... +50	
Lagertemperatur [°C]	-20 ... +70	

Bestellangaben							
	Elektrischer Anschluss	max. Aderquerschnitt [mm ²]	Strombelastbarkeit [A]	Schutzart nach EN 60 529	Produktgewicht [g]	Typ	Teile-Nr.
	Stecker gerade, Sub-D 9-polig, Schraubklemme 5-polig	0,5	7,5	IP20	47	FBA-1-KL-5POL	197 962
	Dose gerade, Sub-D 9-polig, Stecker/Dose M12 5-polig	–	4	IP65	28	FBA-2-M12-5POL	525 632
	Dose gerade, Sub-D 9-polig, Stecker 5-polig	–	4	IP40	26	FBA-1-SL-5POL	525 634
	Dose gewinkelt 5-polig, Schraubklemme 5-polig	0,2 ... 2,5	12	IP20	20	FBSD-KL-2x5POL	525 635

Elektrische Verbindungstechnik, für Feldbusanschluss

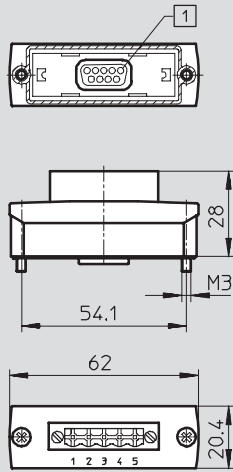
Datenblatt – FBA/FBSD

FESTO

Abmessungen

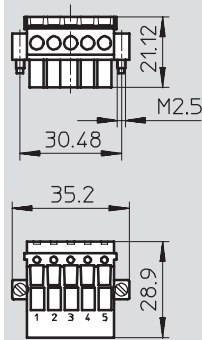
Download CAD-Daten → www.festo.com/de/engineering

FBA-1-SL-...

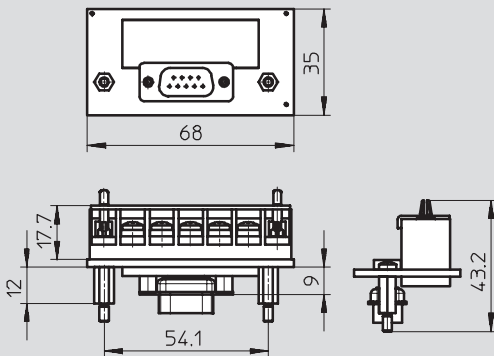


1 Sub-D Dose, 9-polig

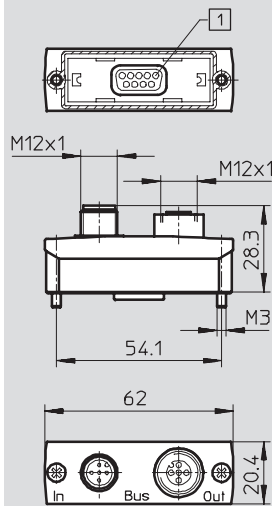
FBSD-KL-...



FBA-1-KL-...



FBA-2-...



1 Sub-D Dose, 9-polig

Zubehör für Ventileisen
Elektrische Verbindungstechnik

5.1

Elektrische Verbindungstechnik, für Feldbusanschluss

Datenblatt – FBA/FBSD



Zubehör für Ventillinsen
Elektrische Verbindungstechnik

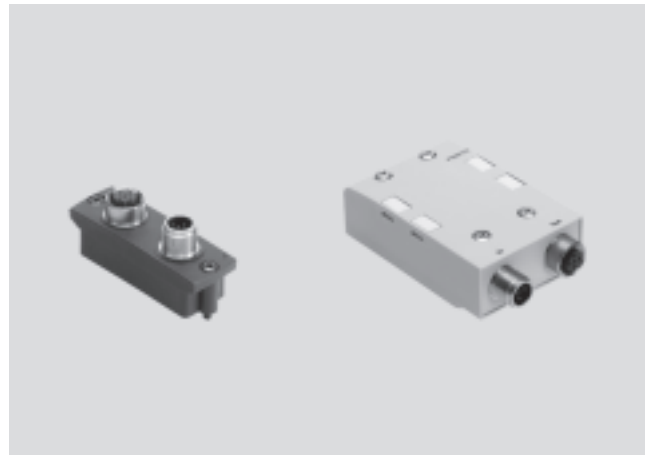
5.1

Pinbelegung Sub-D/Gegenseite							
FBA-1-KL-5POL		FBA-1-SL-5POL					
Sub-D Anschluss	Pin	Pin	Klemmleiste	Sub-D Anschluss	Pin	Pin	Stecker
	1				1		
	2	DA		2	2		
	3	DG		3	1		
	4			4			
	5	FG		5	3		
	6			6			
	7	DB		7	4		
	8			8			
	9			9	5		
	Gehäuse	SLD		Gehäuse	3		
FBA-2-M12-5POL							
Sub-D Anschluss	Pin	Pin	Stecker	Sub-D Anschluss	Pin	Pin	Buchse
	1				1		
	2	2		2	2		
	3	1		3	1		
	4			4			
	5	3		5	3		
	6			6			
	7	4		7	4		
	8			8			
	9	5		9	5		
	Gehäuse	3		Gehäuse	3		

Elektrische Verbindungstechnik, für Feldbusanschluss

Datenblatt – FBA/CPX-AB-2

- Adapter für Sub-D Stecker und Dose
- Stecker/Dose 9-polig auf Anschluss 2xM12, 5-polig
- B-codiert (ReverseKey)



Allgemeine Technische Daten		
Typ	FBA-...	CPX-AB-2-...
Befestigungsart	2 Schrauben M3x20	4 Schrauben M3x25
Einbaulage	beliebig	
Betriebsspannungsbereich [V]	24 DC	
Werkstoff-Info Gehäuse	Polyamid	
Werkstoff-Info Kontakte	Bronze, vergoldet	
Umgebungstemperatur [°C]	-5 ... +50	
Lagertemperatur [°C]	-20 ... +70	

Bestellangaben						
	Elektrischer Anschluss	Strombelastbarkeit [A]	Schutzart nach EN 60 529	Produktgewicht [g]	Typ	Teile-Nr.
	Stecker gerade, Sub-D 9-polig, Stecker/Dose M12 5-polig	4	IP65	37	FBA-2-M12-5POL-RK	533 118
	Stecker/Dose gerade, Sub-D 9-polig, Stecker/Dose M12 5-polig		IP65/67	140	CPX-AB-2-M12-RK-IB	534 505
					CPX-AB-2-M12-RK-DP	541 519

Bestellangaben – Zubehör				
		Lieferumfang	Typ	Teile-Nr.
	Bezeichnungsschild	64 Stück im Rahmen	IBS-6x10	18 576

Elektrische Verbindungstechnik, für Feldbusanschluss

Datenblatt – FBA/CPX-AB-2

FESTO

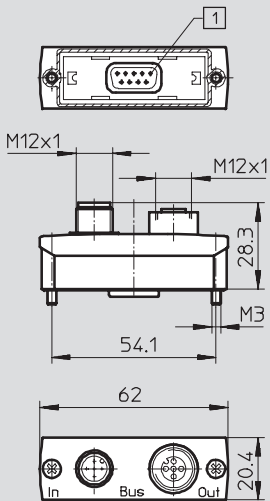
Zubehör für Ventillinseln
Elektrische Verbindungstechnik

5.1

Abmessungen

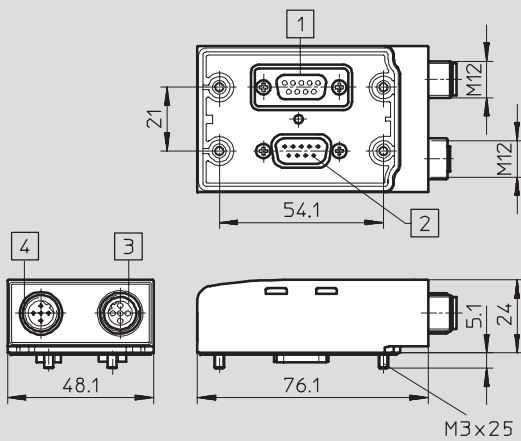
Download CAD-Daten → www.festo.com/de/engineering

FBA-2-M12-5POL-RK



1 Sub-D Stecker, 9-polig

CPX-AB-2-M12-RK-IB



- 1 Dose 9-polig
- 2 Stecker 9-polig
- 3 Dose M12, 5-polig
- 4 Stecker M12, 5-polig

Elektrische Verbindungstechnik, für Feldbusanschluss

Datenblatt – FBA/CPX-AB-2

Pinbelegung Sub-D/Gegenseite							
FBA-2-M12-5POL-RK							
Sub-D Anschluss	Pin	Pin	Stecker	Sub-D Anschluss	Pin	Pin	Dose
	1	5			1	5	
	2				2		
	3	4			3	4	
	4				4		
	5				5	3	
	6					4	
	7						
	8	2					
	9						
Gehäuse	Gehäuse		Gehäuse	Gehäuse			

CPX-AB-2-M12-RK-IB							
Sub-D Anschluss	Pin	Pin	Stecker	Sub-D Anschluss	Pin	Pin	Dose
	1	1			1	1	
	2	3			2	3	
	3	5			3	5	
	4				4		
	5				5		
	6	2					
	7	4					
	8						
	9						
Gehäuse	Gehäuse		Gehäuse	Gehäuse			

Elektrische Verbindungstechnik, für Feldbusanschluss

Datenblatt – FB-TA



- T-Adapter für Feldbusanschluss (für Ventillinsel Typ02, Typ03, Typ04, CPV und CP-Installationssystem)
- Leitungsabzweig zur Kopplung und Entkopplung von Feldbuskomponenten
- angeschlossene Feldbuskomponenten können abgekoppelt werden, ohne die Signalübertragung (zu anderen Komponenten) zu unterbrechen
- FB-TA-1 mit offenem Kabelende zum Selbstkonfektionieren
- FB-TA und FB-TA-1 mit 5-poligen Steckanschlüssen, aber nur 3 durchgehenden Kontakten



Allgemeine Technische Daten		
Typ	FB-TA-...	
Befestigungsart	Überwurfmutter M12	
Einbaulage	beliebig	
Betriebsspannungsbereich	[V]	10 ... 30 DC
Strombelastbarkeit	[A]	4
Kabel-Ø	[mm]	5 (außer FB-TA-M12-5POL)
Schutzart nach EN 60 529	IP67	
Werkstoff-Info Gehäuse	Polyamid	
Werkstoff-Info Kabelmantel	Polyvinylchlorid (außer FB-TA-M12-5POL)	
Umgebungstemperatur	[°C]	-25 ... +90

Bestellangaben						
	Elektrischer Anschluss	Werkstoff-Info Kontakte	Kabelaufbau [mm ²]	Produktgewicht [g]	Typ	Teile-Nr.
	Dose/Stecker 5-polig, M12	Messing, vernickelt/verzinkt	2x0,25	37	FB-TA	18 498
		Messing, vernickelt/verzinkt	2x0,25	23	FB-TA-1	18 499
	Dose/Stecker 5-polig, M12	Bronze, vergoldet	–	39	FB-TA-M12-5POL	171 175

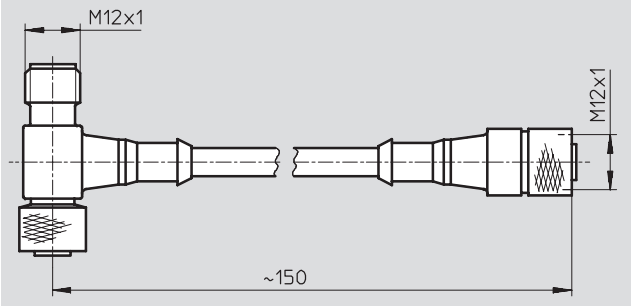
Elektrische Verbindungstechnik, für Feldbusanschluss

Datenblatt – FB-TA

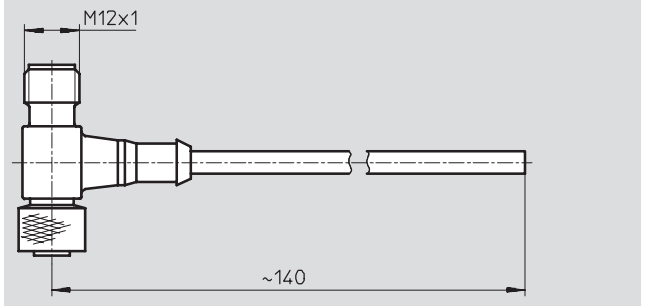
Abmessungen

Download CAD-Daten → www.festo.com/de/engineering

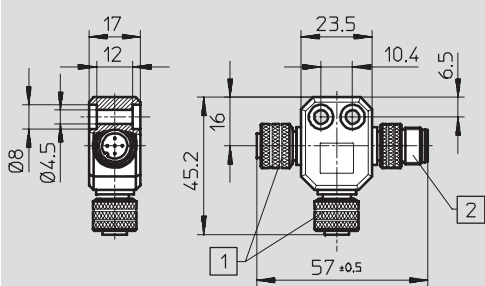
FB-TA



FB-TA-1



FB-TA-M12-5POL



- 1 Dose M12, 5-polig
- 2 Stecker M12, 5-polig

Elektrische Verbindungstechnik, für Feldbusanschluss

Datenblatt – FB-TA



Zubehör für Ventillinseln
Elektrische Verbindungstechnik

5.1

Beschriftung (Blick auf Dose/Stecker)		
FB-TA		
Dose	Beschaltung	Stecker
	<p>1 3 4</p>	
FB-TA-1		
Dose	Beschaltung	Stecker
	<p>1 2 3</p> <p>1 Weiss 2 Schwarz 3 Schirm</p>	
FB-TA-M12-5POL		
Dose	Beschaltung	Stecker
	<p>1 2 3 4 5</p>	

Elektrische Verbindungstechnik, für Feldbusanschluss

Datenblatt – NECU



- Netzanschlussdose für Feldbusanschluss
- 4- und 5-polig
- frei konfektionierbar mit beliebigen Kabellängen
- mit Schraubklemmen
- Aderquerschnitt bis 2 mm²



Allgemeine Technische Daten			
Typ		NECU-G78G4-C2	NECU-G78G5-C2
Betriebsspannungsbereich	[V DC]	≤ 300	
	[V AC]	≤ 250	
zulässiger Kabeldurchmesser	[mm]	5 ... 12	
Anschlussquerschnitt	[mm ²]	0,25 ... 2	
Steckerkodierung		ODVA AutoSIG	NFPA/T3.5.29 R1-2003
Werkstoff-Info Gehäuse		Polyamid	
Werkstoff-Info Dichtungen		Nitrilkautschuk	
Werkstoff-Info Kontakte		Kupfer-Legierung, vergoldet	
Werkstoff-Info Überwurfmutter		Messing, vernickelt	
Werkstoff-Hinweis		Kupfer- und PTFE-frei	

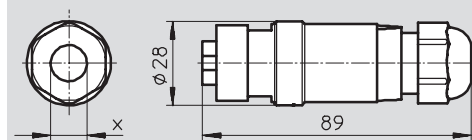
Betriebs- und Umweltbedingungen		
Umgebungstemperatur	[°C]	-40 ... +80
Korrosionsbeständigkeit KBK ¹⁾		1
Zulassung		c CSA us - (OL)

1) Korrosionsbeständigkeitsklasse 1 nach Festo Norm 940 070
Bauteile mit geringer Korrosionsbeanspruchung. Transport- und Lagerschutz. Teile ohne vorrangig dekorative Anforderung an die Oberfläche z. B. im nicht sichtbaren Innenbereich oder hinter Abdeckungen.

Bestellangaben						
	Elektrischer Anschluss	Strombelastbarkeit [A]	Schutzart nach EN 60529	Produktgewicht [g]	Typ	Teile-Nr.
	Steckdose gerade, Schraubklemme, 7/8" Rundsteckverbinder, 4-polig	10	IP65/67/68	49	NECU-G78G4-C2	543 108
	Steckdose gerade, Schraubklemme, 7/8" Rundsteckverbinder, 5-polig	8	IP65/67/68	51	NECU-G78G5-C2	543 107

Abmessungen Download CAD-Daten → www.festo.com/de/engineering

NECU-G78G4-C2, NECU-G78G5-C2



X Kabeldurchmesser 5 ... 12 mm

Elektrische Verbindungstechnik, für Feldbusanschluss

Datenblatt – NEDU

FESTO

- T-Adapter
- Leitungsabzweig zur Kopplung und Entkopplung von Feldbuskomponenten
- angeschlossene Feldbuskomponenten können abgekoppelt werden, ohne die Signalübertragung (zu anderen Komponenten) zu unterbrechen



Zubehör für Ventilein
Elektrische Verbindungstechnik

5.1

Allgemeine Technische Daten				
Typ		NEDU-M12D5-M12T4	NEDU-M8D3-M12T4	NEDU-M8D3-M8T4
Befestigungsart		einschraubbar		
Einbaulage		beliebig		
Anschlusshäufigkeit		500	500	100
Nennbetriebsspannung	[V]	250 DC	60 DC	32 DC
	[V]	60 AC	60 AC	32 AC
Strombelastbarkeit	[A]	4	4	2
Schutzart nach EN 60529		IP65/67		
Elektrischer Anschluss		nach EN 60947-5-2		
max. Anziehdrehmoment	[Nm]	0,5	0,3 bei M8 0,5 bei M12	0,3
Werkstoff-Info Gehäuse		Polyurethan		Polyamid
Werkstoff-Info Steckkontakte		Messing, vergoldet		
Werkstoff-Info Überwurfmutter		Messing, verchromt, vernickelt		
Werkstoff-Hinweis		Kupfer- und PTFE-frei		
Korrosionsbeständigkeit KBK ¹⁾		2		
Umgebungstemperatur	[°C]	-25 ... +85		

1) Korrosionsbeständigkeitsklasse 2 nach Festo Norm 940 070
Bauteile mit mäßiger Korrosionsbeanspruchung. Außenliegende sichtbare Teile mit vorrangig dekorativer Anforderung an die Oberfläche, die im direkten Kontakt zur umgebenden industriellen Atmosphäre bzw. Medien, wie Kühl- und Schmierstoffe stehen.

Bestellangaben				
	Elektrischer Anschluss	Produktgewicht [g]	Typ	Teile-Nr.
	Stecker/Dosen, 4-polig/4-polig, M12x1/M12x1	25,5	NEDU-M12D5-M12T4	541 596
	Stecker/Dosen, 4-polig/3-polig, M12x1/M8x1	16,9	NEDU-M8D3-M12T4	541 597
	Stecker/Dosen, 4-polig/3-polig, M8x1/M8x1	9,5	NEDU-M8D3-M8T4	544 391

Elektrische Verbindungstechnik, für Feldbusanschluss

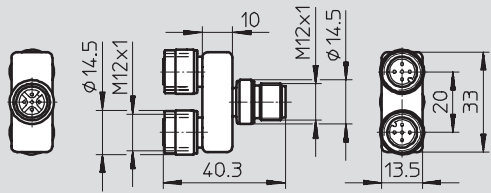
Datenblatt – NEDU



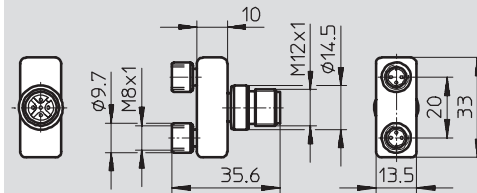
Abmessungen

Download CAD-Daten → www.festo.com/de/engineering

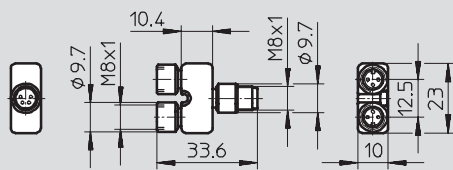
NEDU-M12D5-M12T4



NEDU-M8D3-M12T4



NEDU-M8D3-M8T4



Elektrische Verbindungstechnik, für Feldbusanschluss

Datenblatt – NEDU

Beschaltung (Blick auf Dose/Stecker)		
NEDU-M12D5-M12T4		
Dose	Beschaltung	Dose
NEDU-M12D5-M12T4		
Dose	Beschaltung	Dose
NEDU-M8D3-M8T4		
Dose	Beschaltung	Dose

Elektrische Verbindungstechnik, für Feldbusanschluss

Datenblatt – KVI-...-SSD



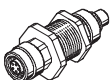
- Verbindungsstück für Feldbusanschluss (CP-Bus Ventilinsel Typ 04, CPV, Typ 03 und Installationssystem CPI)
- 5-polig
- Dose gerade/Stecker gerade



Allgemeine Technische Daten	
Typ	KVI-...-SSD
Befestigungsart	mit Außengewinde
Einbaulage	beliebig
Nennbetriebsspannung [V]	24 DC
Schutzart nach EN 60529	IP65/67
Werkstoff-Info Gehäuse	Messing vernickelt
Werkstoff-Info Kontakte	Kupfer-Legierung, vergoldet
Werkstoff-Info Überwurfmutter	Messing vernickelt
Werkstoff-Hinweis	Kupfer- und PTFE-frei

Betriebs- und Umweltbedingungen	
Umgebungstemperatur [°C]	-20 ... +80
Korrosionsbeständigkeit KBK ¹⁾	2

1) Korrosionsbeständigkeitsklasse 2 nach Festo Norm 940 070
Bauteile mit mäßiger Korrosionsbeanspruchung. Außenliegende sichtbare Teile mit vorrangig dekorativer Anforderung an die Oberfläche, die im direkten Kontakt zur umgebenden industriellen Atmosphäre bzw. Medien, wie Kühl- und Schmierstoffe stehen.

Bestellangaben				
	Elektrischer Anschluss	Produktgewicht [g]	Typ	Teile-Nr.
	Stecker gerade, 5-polig, M9 Dose gerade, 5-polig, M9	48	KVI-CP-3-SSD	543 252

Abmessungen Download CAD-Daten → www.festo.com/de/engineering

