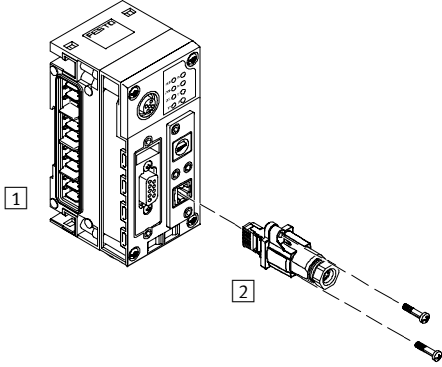


5140.Elektrische Verbindungstechnik, für Ethernet

Peripherieübersicht



Ethernet-Komponenten



Zubehör		
	Kurzbeschreibung	→ Seite
1	CPX-FEC-1-IE Steuerblock CPX-FEC	4 / 4.8-17
2	FBS-RJ45-8-GS Ethernetstecker mit 8-poligem RJ45 Anschluss	4 / 5.1-187

Ethernet – Lieferübersicht			
Benennung	Typ	CPX-FEC-1-IE	→ Seite
Ethernetstecker mit 8-poligem RJ45 Anschluss	FBS-RJ45-8-GS	■	4 / 5.1-187

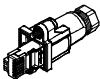
5141.Elektrische Verbindungstechnik, für Ethernet

Datenblatt – FBS-RJ45-8-GS

- Ethernetstecker mit 8-poligem RJ45 Anschluss
- verpolungssicher
- hohe Übertragungsqualität
- lösbare Verbindung



Allgemeine Technische Daten	
Typ	FBS-RJ45-8-GS
Einbaulage	beliebig
Anschlussquerschnitt [mm ²]	max. 0,16
Kabelverschraubung	PG7
zul. Kabel-Ø [mm]	4 ... 5,4
Schutzart nach EN 60 529	IP67
Werkstoff-Info Gehäuse	Polyamid
Werkstoff-Info Kontakte	Bronze, vernickelt/vergoldet
Betriebstemperatur [°C]	-5 ... +60
Lagertemperatur [°C]	-20 ... +70

Bestellangaben						
	Elektrischer Anschluss	Befestigungsart	Spannungsfestigkeit [V]	Produktgewicht [g]	Typ	Teile-Nr.
	Stecker gerade, 8-polig,	2 Schrauben M3x14	1000 AC	15	FBS-RJ45-8-GS	534 494

5142.Elektrische Verbindungstechnik, für AS-Interface

Datenblatt – FBS-RJ45-8-GS

Abmessungen

Download CAD-Daten → www.festo.com/de/engineering

FBS-RJ45-8-GS

