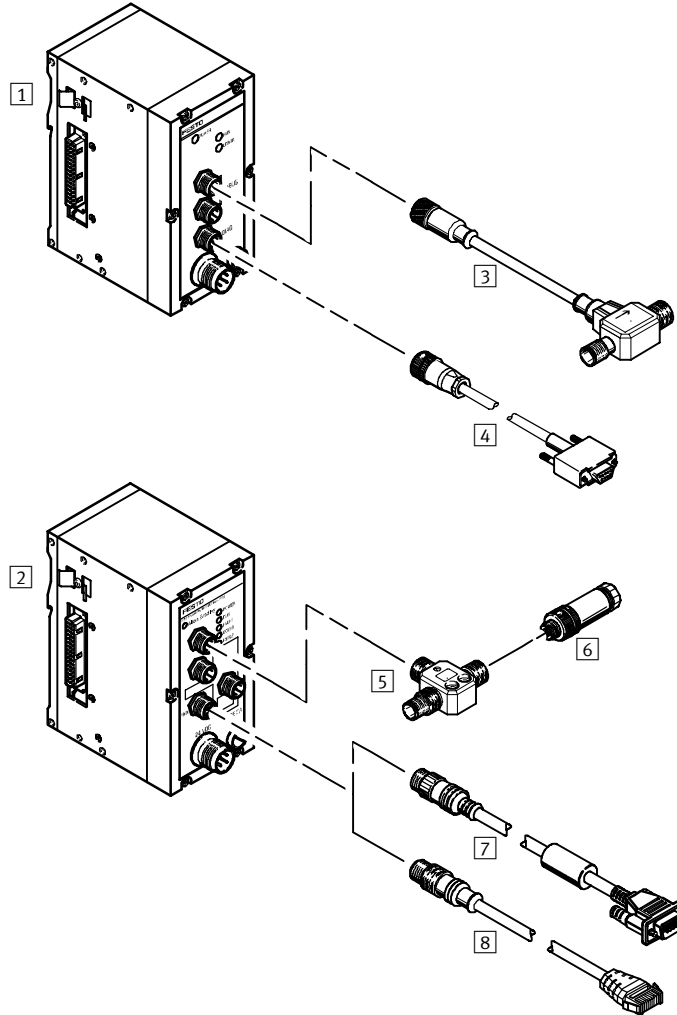


# Elektrische Verbindungstechnik, für Diagnoseschnittstelle

Peripherieübersicht

FESTO

## Diagnoseschnittstelle Ventilinsel Typ 03



Zubehör für Ventilinseln  
Elektrische Verbindungstechnik

5.1

Zubehör		
	Kurzbeschreibung	→ Seite
1	ISF3-03 Steuerblock modulare elektrische Peripherie für Typ 03/04	4 / 4.8-134
2	ISF60-03-DN/ISB60-03 Steuerblock modulare elektrische Peripherie für Typ 03/04	125
3	FB-TA T-Adapter, 3-polig	4 / 5.1-96
4	KDI-SB202-... Programmierkabel, 4-polig	4 / 5.1-101
5	FB-TA-M12-5POL T-Adapter, 5-polig	4 / 5.1-96
6	SEA-M12-5GS-PG7 Stecker gerade, 5-polig	4 / 5.1-152
7	KDTAM-SB60-... Programmierkabel, 7-polig	4 / 5.1-101
8	KDI-SB60-... Programmierkabel, 7-polig	4 / 5.1-101

# Elektrische Verbindungstechnik, für Diagnoseschnittstelle

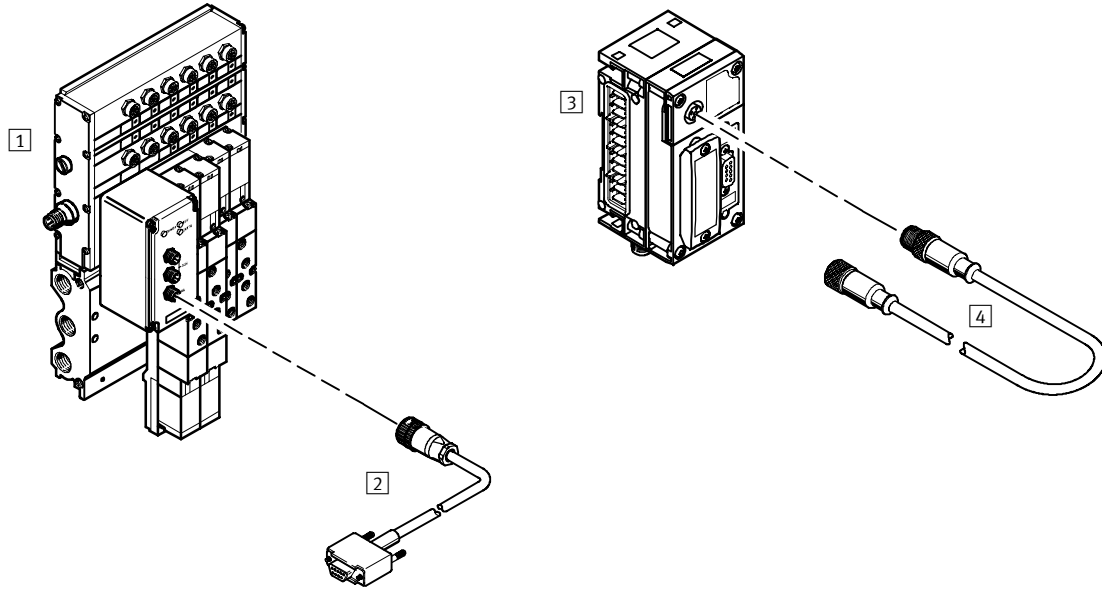
Peripherieübersicht

FESTO

Zubehör für Ventilinseln  
Elektrische Verbindungstechnik

5.1

## Diagnoseschnittstelle Installationsinsel/Ventilinsel Typ 02 und CPX-Terminal



Zubehör		Kurzbeschreibung	→ Seite
1	IIFB-02-... VIFB02-...	Installationsinsel Typ 02 Ventilinsel Typ 02	4 / 2.3-1 4 / 2.3-1
2	KDI-SB202-...	Programmierkabel, 4-polig	4 / 5.1-101
3	CPX-FB...	Feldbusknoten CPX-Terminal	4 / 4.8-1
4	KV-M12-M12-...	Steckdosenkabel für Diagnoseschnittstelle	4 / 5.1-103

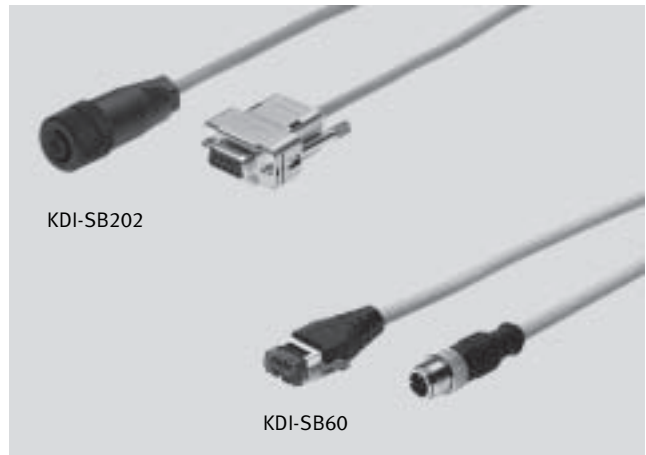
Kabeltyp	Ventilinsel					→ Seite
	Typ 04	Typ 10/12 <sup>1)</sup>	Typ 03	Typ 02	Typ 50	
KDI-SB202-BU9	-	■	■	■	-	4 / 5.1-101
KDI-SB60-3-M12	■	■	■	-	-	4 / 5.1-101
KDI-SB60-6,0-M12	■	■	■	-	-	4 / 5.1-101
KDI-SB60-3-10,0-M12	■	■	■	-	-	4 / 5.1-101
KDTAM-SB60-3-M12	■	■	■	-	-	4 / 5.1-101
KDTAM-SB60-6,0-M12	■	■	■	-	-	4 / 5.1-101
KDTAM-SB60-10,0-M12	■	■	■	-	-	4 / 5.1-101
KV-M12-M12-1,5	-	-	-	-	■	4 / 5.1-103
KV-M12-M12-3,5	-	-	-	-	■	4 / 5.1-103

1) über CP-Installationssystem (ECP)

# Elektrische Verbindungstechnik, für Diagnoseschnittstelle

Datenblatt – KDI/KDTAM

- Programmierkabel für unterschiedliche Anwendungen
- beidseitig konfektioniert
- Kabellängen 3 m, 6 m und 10 m



Allgemeine Technische Daten		
Typ	KDI-.../KDTAM-...	KDI-PPA-3-BU9
Befestigungsart	Überwurfmutter/Gewindestecker M12, Clip/Schrauben 2xM3	Schrauben 4-40 UNC
Einbaulage	beliebig	
Betriebsspannungsbereich [V]	300 AC	–
Werkstoff-Info Gehäuse	Polyester/Polyurethan	
Werkstoff-Info Kontakte	Kupferlegierung, vergoldet	
Werkst.-Info Überwurfmutter	Messing, vernickelt	
Werkstoff-Info Kabelmantel	Polyurethan	Polyvinylchlorid
Umgebungstemperatur [°C]	–30 ... +80	
Umgebungstemperatur bewegte [°C]	–10 ... +80	
Kabelverlegung		

Bestellangaben							
	Elektrischer Anschluss	Kabel-aufbau [mm <sup>2</sup> ]	Kabel-Ø [mm]	Produkt-gewicht [g]	Kabel-länge [m]	Typ	Teile-Nr.
	Gerader Stecker, 5-polig, M12 – gerade Dose, 9-polig, Sub-D	7x0,24	5,9	203	3	<b>KDTAM-SB60-3-M12</b>	<b>188 979</b>
				354	6	<b>KDTAM-SB60-6-M12</b>	<b>188 980</b>
				582	10	<b>KDTAM-SB60-10-M12</b>	<b>188 981</b>
	Gerade Dose, 9-polig, Sub-D – gerader Stecker, 9-polig, Sub-D	9x0,22	–	156	3	<b>KDI-PPA-3-BU9</b>	<b>151 915</b>
	Gerade Dose, 5-polig, M12 – gerade Dose, 25-polig, Sub-D	4x0,14	4,5 ... 6,5	210	5	<b>KDI-SB202-BU25</b>	<b>30 437</b>
	Gerade Dose, 5-polig, M12 – gerade Dose, 9-polig, Sub-D	4x0,14	4,5 ... 6,5	181	5	<b>KDI-SB202-BU9</b>	<b>150 268</b>
	Gerader Stecker, 5-polig, M12 – gerade Dose, 8-polig, SDL	7x0,24	5,9	190	3	<b>KDI-SB60-3,0-M12</b>	<b>171 173</b>
				361	6	<b>KDI-SB60-6,0-M12</b>	<b>175 686</b>
				591	10	<b>KDI-SB60-10,0-M12</b>	<b>171 174</b>

# Elektrische Verbindungstechnik, für Diagnoseschnittstelle

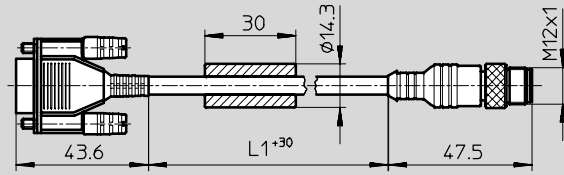
Datenblatt – KDI/KDTAM

FESTO

## Abmessungen

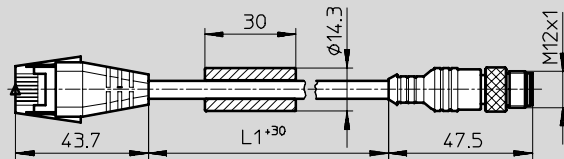
Download CAD-Daten → [www.festo.com/de/engineering](http://www.festo.com/de/engineering)

KDTAM-...



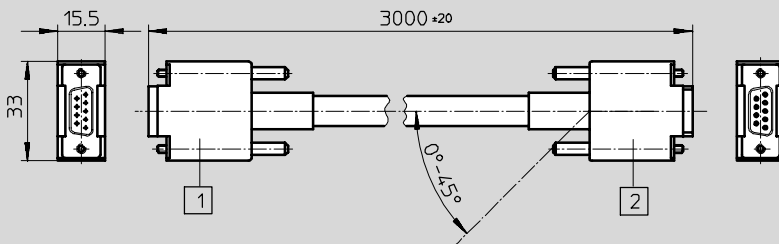
L1 Kabellänge 3 m, 6 m oder 10 m

KDI-SB60-...



L1 Kabellänge 3 m, 6 m oder 10 m

KDI-PPA-3-BU9



- 1 Gerade Dose, 9-polig, Sub-D
- 2 Gerader Stecker, 9-polig, Sub-D

# Elektrische Verbindungstechnik, für Diagnoseschnittstelle

Datenblatt – KV-M12-...

- Steckdosenkabel für Diagnoseschnittstelle (zu Terminal CPX)
- beidseitig konfektioniert
- Kabellängen 1,5 m und 3,5 m
- 5-polig/4-adrig
- Rundstecker



Allgemeine Technische Daten		
Typ	KV-M12-M12-...	
Befestigungsart	Überwurfmutter M12	
Einbaulage	beliebig	
Betriebsspannungsbereich	[V]	30 AC
	[V]	36 DC
Strombelastbarkeit	[A]	4
Kabel-Ø	[mm]	5
Schutzart nach EN 60 529	IP67 (montiert)	
Werkstoff-Info Gehäuse	Polyurethan	
Werkstoff-Info Kontakte	Dose	Messing, vergoldet
	Stecker	Bronze, vergoldet
Werkstoff-Info Überwurfmutter	Messing, vernickelt/verchromt	
Werkstoff-Info Kabelmantel	Polyurethan	
Umgebungstemperatur	[°C]	-25 ... +70
Umgebungstemperatur bewegte Kabelverlegung	[°C]	-5 ... +70

Bestellangaben						
	Elektrischer Anschluss	Kabelaufbau	Produktgewicht	Kabellänge	Typ	Teile-Nr.
		[mm <sup>2</sup> ]	[g]	[m]		
	Gerader Stecker – gerade Dose, 5-polig	4x0,34	97	1,5	<b>KV-M12-M12-1,5</b>	<b>529 044</b>
	Gerader Stecker – gerade Dose, 5-polig	4x0,34	182	3,5	<b>KV-M12-M12-3,5</b>	<b>530 901</b>

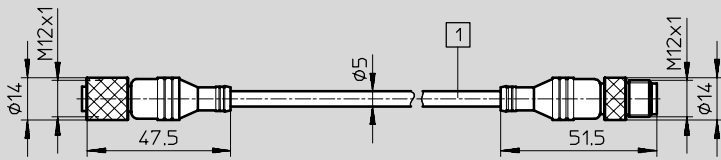
# Elektrische Verbindungstechnik, für Diagnoseschnittstelle

Datenblatt – KV-M12-...

## Abmessungen

Download CAD-Daten → [www.festo.com/de/engineering](http://www.festo.com/de/engineering)

KV-M12-M12-...



1 Kabellänge 1,5 m oder 3,5 m

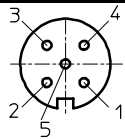
## Beschaltung (Blick auf Dose/Stecker)

KV-M12-M12-...

Dose

Beschaltung

Stecker



1 (+24V)	braun	1 (+24V)
3 (0V)	blau	3 (0V)
2 (RxD, MMI)	weiß	2 (TxD, CPX)
4 (TxD, MMI)	schwarz	4 (RxD, CPX)
5 (FE)	Schirm	5 (FE)

