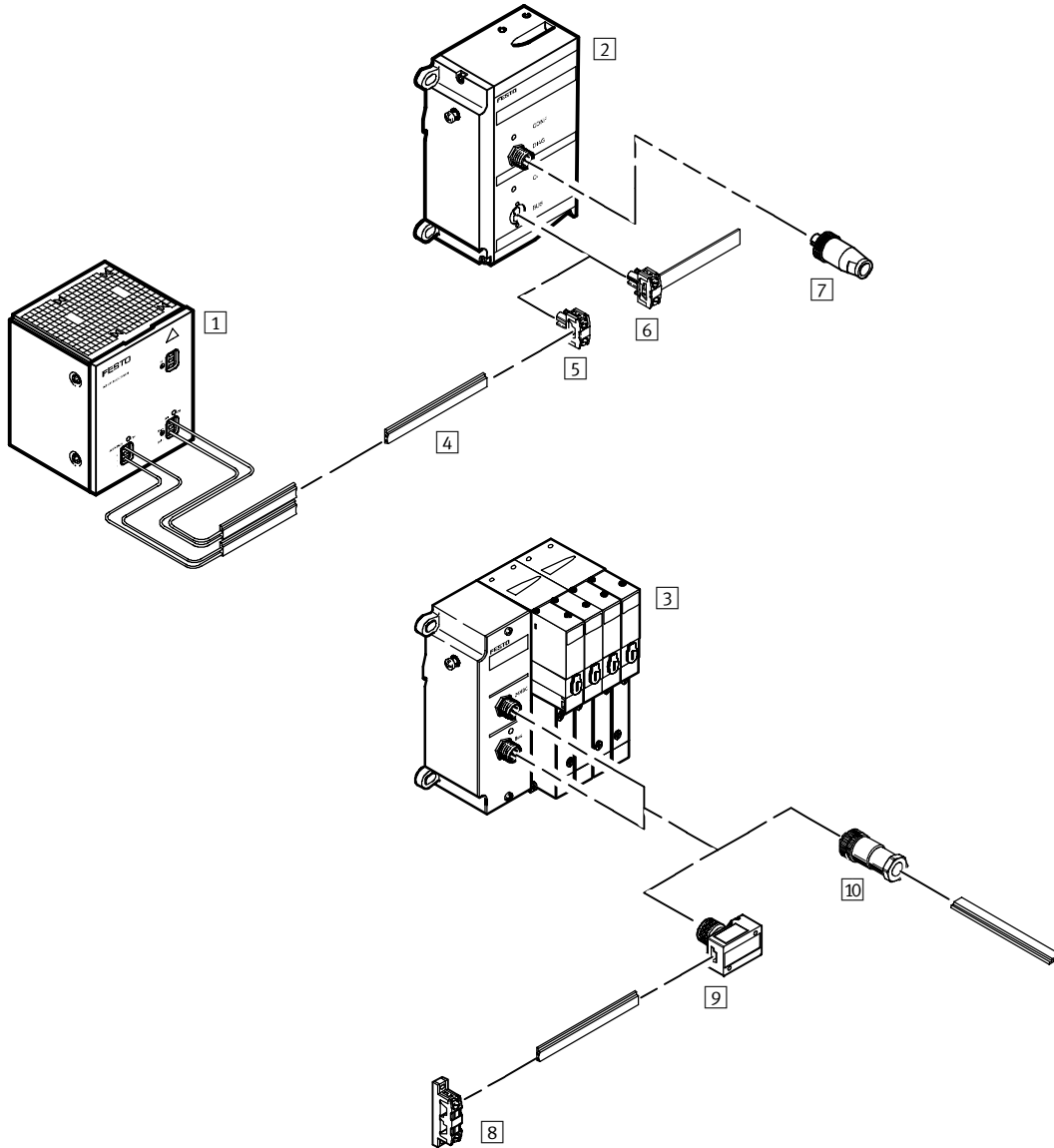


Elektrische Verbindungstechnik, für AS-Interface

Peripherieübersicht

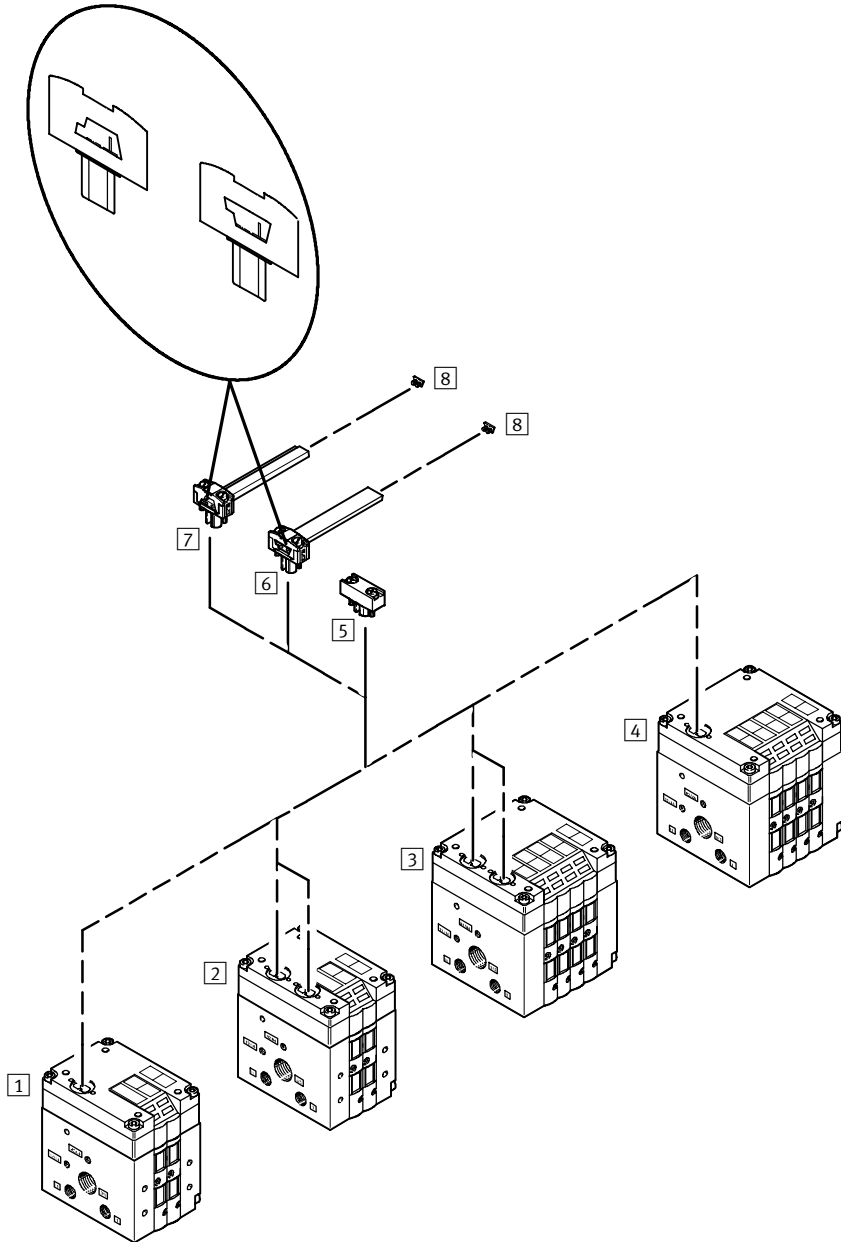
FESTO

AS-Interface-Komponenten für Busanschaltung und Spannungsversorgung



Zubehör		Kurzbeschreibung	→ Seite
1	ASI-CNT-115/230VAC-B	Kombi-Netzteil	
2	VIASI-03-M	AS-Interface Masteranschtung	
3	AS1	AS-Interface für 4 Spulen	
4	KASI-1,5-Y-100	Flachkabel für AS-Interface-Komponenten	4 / 5.1-184
5	ASI-SD-FK	Kabeldose für Flachkabel	4 / 5.1-175
6	ASI-SD-FK-180	Kabeldose für Flachkabel, Profil 180° gedreht	4 / 5.1-175
7	ASI-SS-CONFIG	Konfigurationsstecker für AS-Interface-Master Typ 03	4 / 5.1-183
8	ASI-KVT-FK-S	Kabelverteiler für Flachkabel symmetrisch	4 / 5.1-177
9	ASI-SD-FK-M12	Kabeldose M12x1	4 / 5.1-173
10	ASI-SD-PG-M12	Kabeldose M12x1, Pg13,5	4 / 5.1-173

Ventilinsel Typ 10 CPV mit AS-Interface-Anschaltung ohne Eingänge



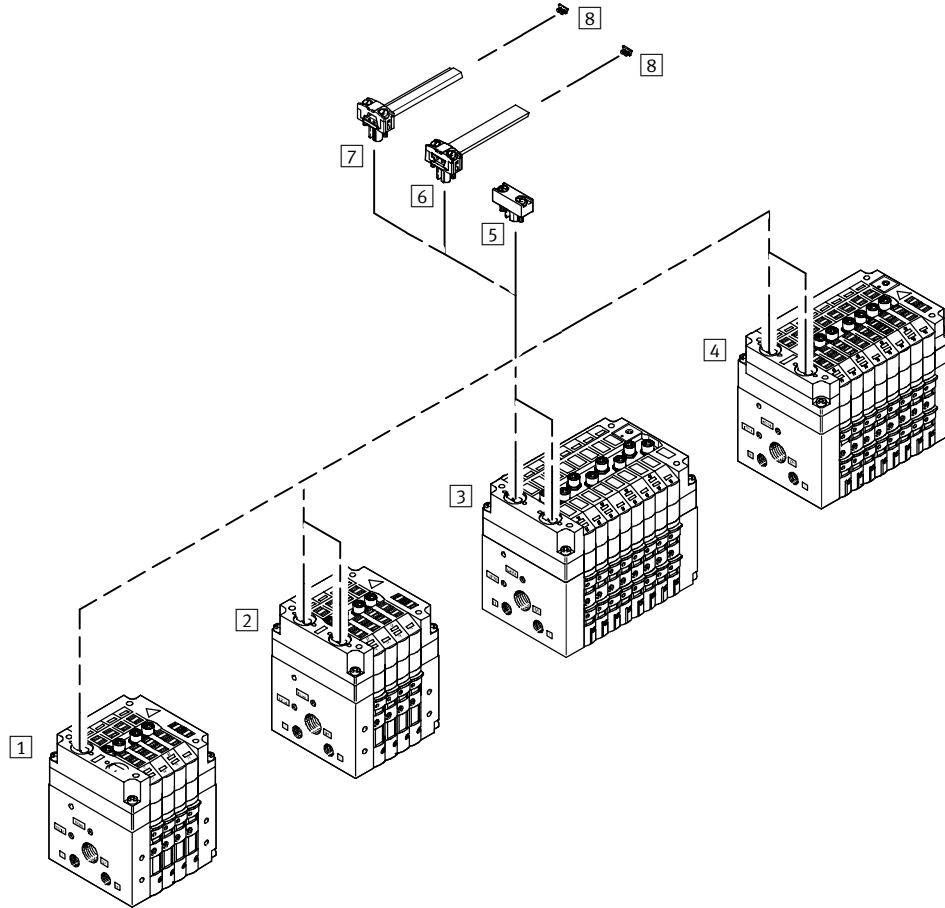
Zubehör	Kurzbeschreibung	→ Seite
1 CPV...	Ventilinsel Typ 10, Compact Performance mit AS-Interface-Anschaltung	
2 CPV...	Ventilinsel Typ 10, Compact Performance mit AS-Interface-Anschaltung, Zusatzversorgung	
3 CPV...	Ventilinsel Typ 10, Compact Performance mit AS-Interface-Anschaltung, Zusatzversorgung	
4 CPV...	Ventilinsel Typ 10, Compact Performance mit AS-Interface-Anschaltung	
5 AS-SD-FK-BL	Flachkabel-Blindstecker	4 / 5.1-175
6 ASI-SD-FK-180	Kabeldose für Flachkabel, Profil 180° gedreht	4 / 5.1-175
7 ASI-SD-FK	Kabeldose für Flachkabel	4 / 5.1-175
8 ASI-KK-FK	Kabelkappe für Flachkabel	4 / 5.1-184

Elektrische Verbindungstechnik, für AS-Interface

Peripherieübersicht

FESTO

Ventilinsel Typ 10 CPV mit AS-Interface-Anschaltung mit Eingängen



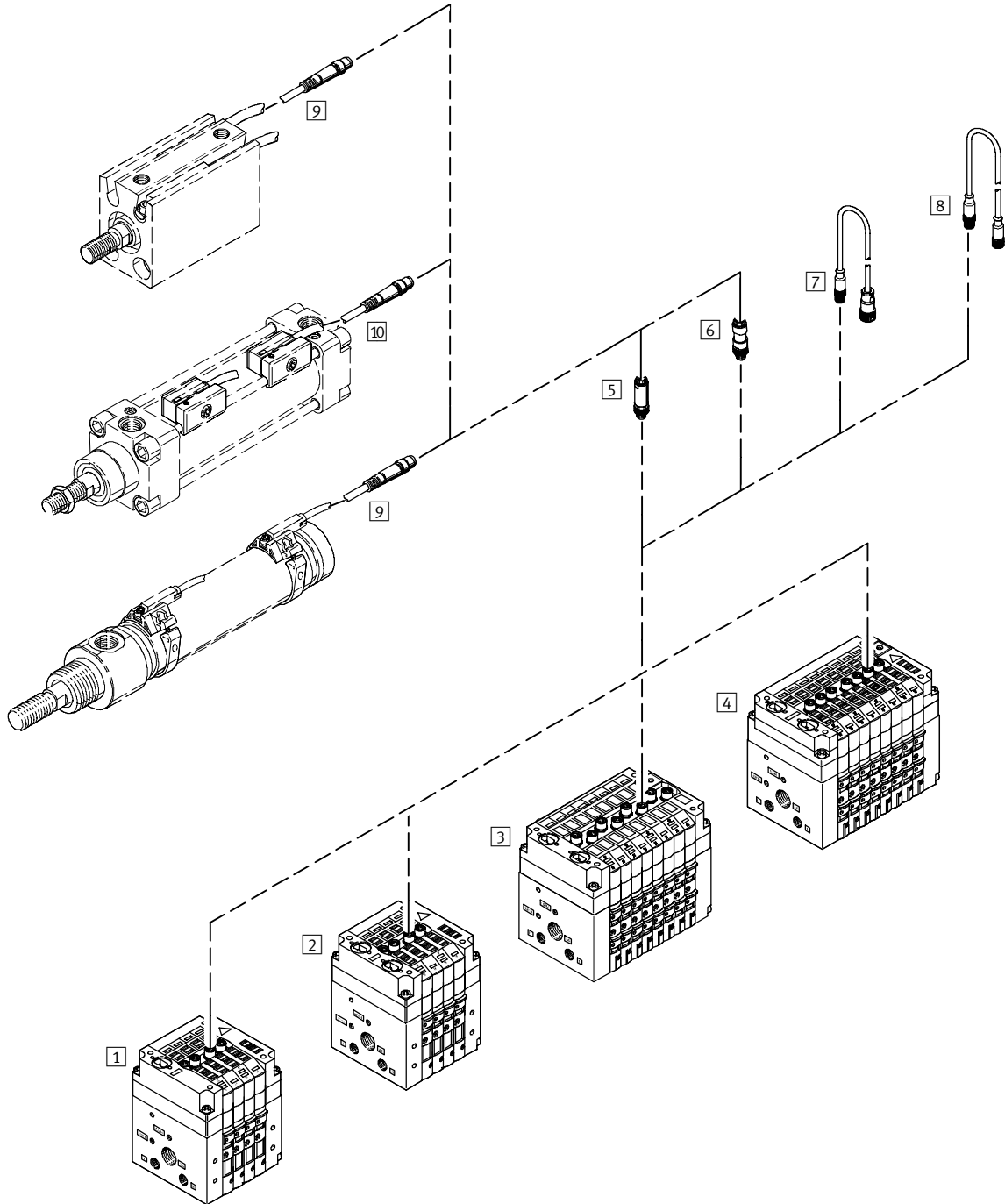
Zubehör	Kurzbeschreibung	→ Seite
1	CPV... Ventilinsel Typ 10, Compact Performance mit AS-Interface-Anschaltung und Eingängen	
2	CPV... Ventilinsel Typ 10, Compact Performance mit AS-Interface-Anschaltung, Zusatzversorgung und Eingängen	
3	CPV... Ventilinsel Typ 10, Compact Performance mit AS-Interface-Anschaltung, Zusatzversorgung und Eingängen	
4	CPV... Ventilinsel Typ 10, Compact Performance mit AS-Interface-Anschaltung und Eingängen	
5	AS-SD-FK-BL Flachkabel-Blindstecker	4 / 5.1-175
6	ASI-SD-FK-180 Kabeldose für Flachkabel, Profil 180° gedreht	4 / 5.1-175
7	ASI-SD-FK Kabeldose für Flachkabel	4 / 5.1-175
8	ASI-KK-FK Kabelkappe für Flachkabel	4 / 5.1-184

Elektrische Verbindungstechnik, für AS-Interface

Peripherieübersicht

FESTO

Ventilinsel Typ 10 CPV mit AS-Interface-Anschaltung mit Eingängen, Stecker- und Anschlusskabelvarianten



Zubehör für Ventilinseln
Elektrische Verbindungstechnik

5.1

Elektrische Verbindungstechnik, für AS-Interface

Peripherieübersicht

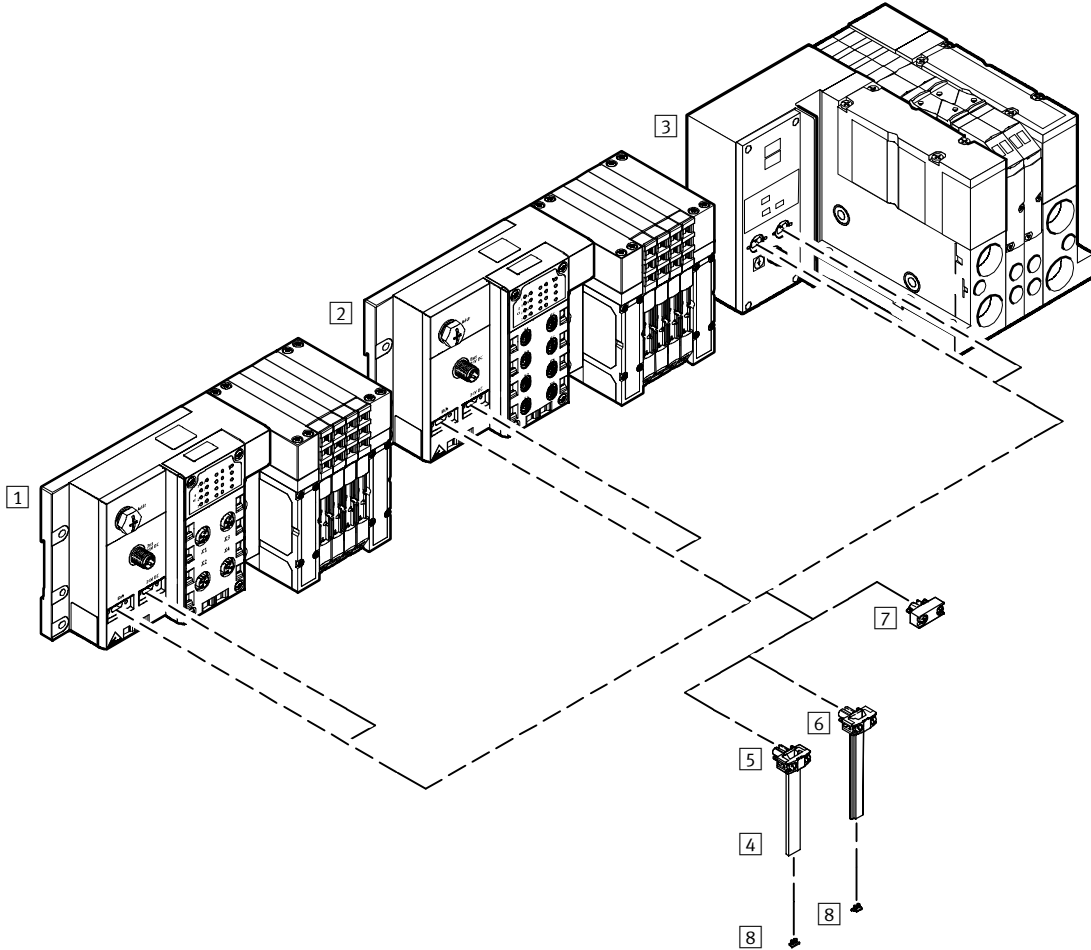
Zubehör			
	Kurzbeschreibung	→ Seite	
1	CPV...	Ventilinsel Typ 10, Compact Performance mit AS-Interface-Anschaltung und Eingängen	
2	CPV...	Ventilinsel Typ 10, Compact Performance mit AS-Interface-Anschaltung, Zusatzversorgung und Eingängen (wahlweise für A/B-Betrieb)	
3	CPV...	Ventilinsel Typ 10, Compact Performance mit AS-Interface-Anschaltung, Zusatzversorgung und Eingängen	
4	CPV...	Ventilinsel Typ 10, Compact Performance mit AS-Interface-Anschaltung	
5	SEA-3GS-M8-S	Sensorstecker für Ein- und Ausgänge gerade, M8, schraubbar	4 / 5.1-146
6	SEA-GS-M8	Sensorstecker für Ein- und Ausgänge gerade, M8, lötlbar	4 / 5.1-146
7	KM8-M12-GSGD-...	Anschlusskabel gerader Stecker M8, gerade Dose, 4-polig M12	4 / 5.1-136
8	KM8-M8-GSGD-...	Anschlusskabel gerader Stecker M8, gerade Dose, 3-polig M8	4 / 5.1-136
9	SMEO-...	Näherungsschalter, elektrisch	www.festo.com
10	SMT-10	Näherungsschalter, elektrisch	www.festo.com

Elektrische Verbindungstechnik, für AS-Interface

Peripherieübersicht

FESTO

Ventilinsel Typ 12 CPA mit Busanschlaltung und Spannungsversorgung



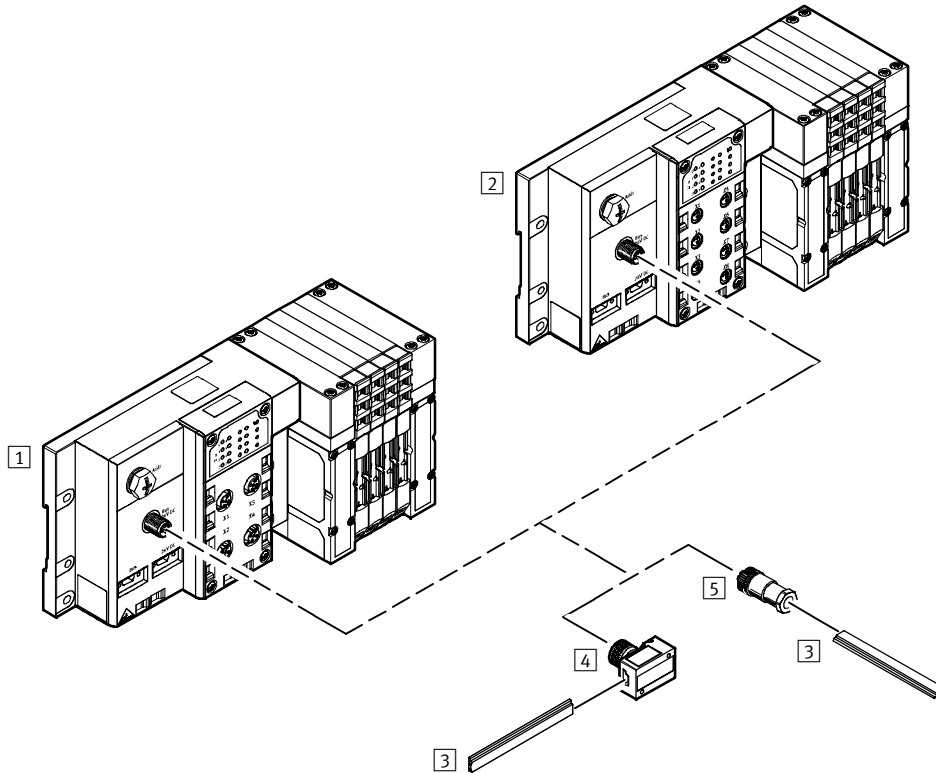
Zubehör	Kurzbeschreibung	→ Seite
1 CPA...	Ventilinsel Typ 12, Compact Performance mit AS-Interface-Anschaltung und Eingängen	
2 CPA...	Ventilinsel Typ 12, Compact Performance mit AS-Interface-Anschaltung, Zusatzversorgung ohne Eingänge	
3 CPA...	Ventilinsel Typ 12, Compact Performance mit AS-Interface-Anschaltung, Zusatzversorgung und Eingängen	
4 KASI-1,5-Y-100	Flachkabel für AS-Interface-Komponenten	4 / 5.1-184
5 ASI-SD-FK-180	Kabeldose für Flachkabel, Profil 180° gedreht	4 / 5.1-175
6 ASI-SD-FK	Kabeldose für Flachkabel	4 / 5.1-175
7 AS-SD-FK-BL	Flachkabel-Blindstecker	4 / 5.1-175
8 ASI-KK-FK	Kabelkappe für Flachkabel	4 / 5.1-184

Elektrische Verbindungstechnik, für AS-Interface

Peripherieübersicht

FESTO

Ventilinsel Typ 12 CPA mit Busanschlüssen, Spannungsversorgung, Diagnose- und Adressieranschluss



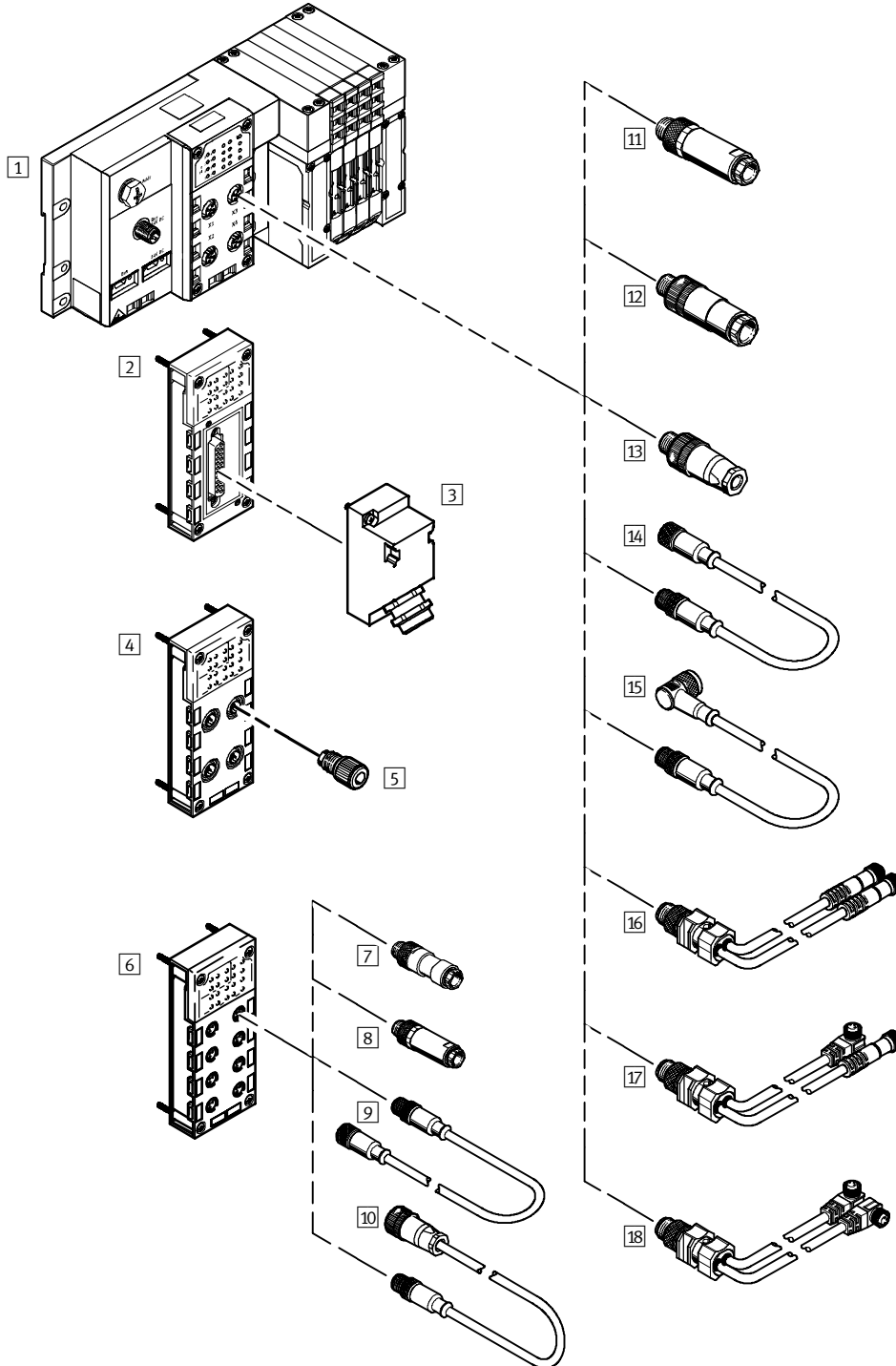
Zubehör			
	Kurzbeschreibung	→ Seite	
1	CPA...	Ventilinsel Typ 12, Compact Performance mit AS-Interface-Anschaltung und Eingängen	
2	CPA...	Ventilinsel Typ 12, Compact Performance mit AS-Interface-Anschaltung und Eingängen	
3	KASI-1,5-Y-100	Flachkabel für AS-Interface-Komponenten	4 / 5.1-184
4	ASI-SD-PG-M12	Kabeldose M12x1, Pg13,5	4 / 5.1-173
5	ASI-SD-FK-M12	Kabeldose M12x1	4 / 5.1-173

Elektrische Verbindungstechnik, für AS-Interface

Peripherieübersicht

FESTO

Ventilinsel Typ 12 CPA mit Anschlussvarianten wie Stecker, Dosen und Kabel



Elektrische Verbindungstechnik, für AS-Interface

Peripherieübersicht

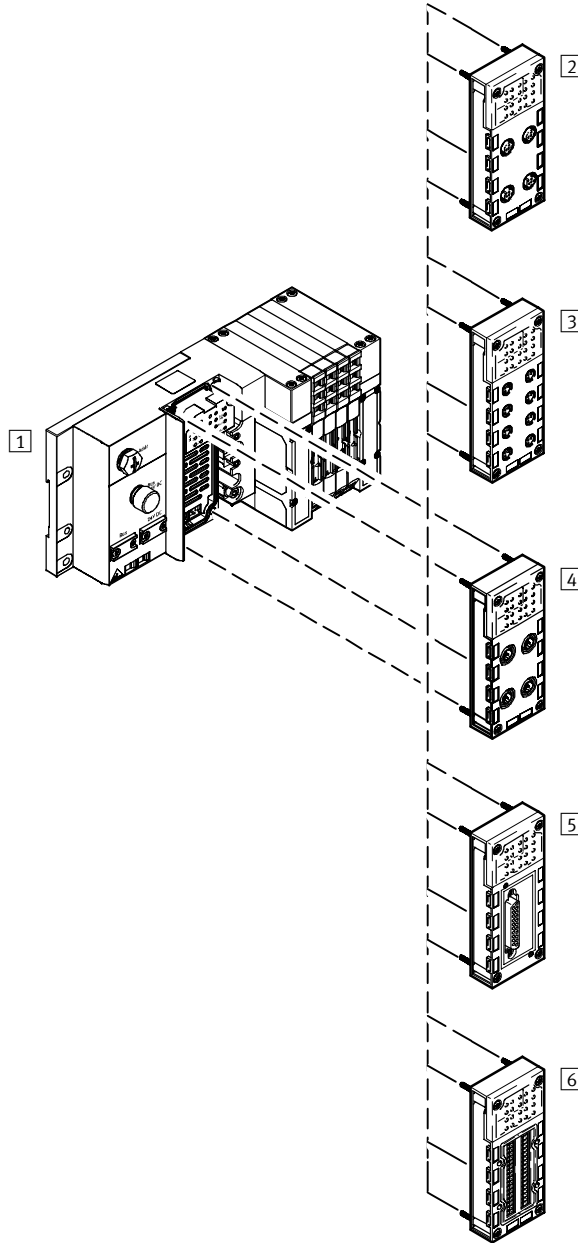
Zubehör			
	Kurzbeschreibung	→ Seite	
1	CPA...	Ventilinsel Typ 12 CPA...-ASI mit 8 Eingängen M12	
2	CPX-AB-1-SUB-BU-25POL	Anschlussblock CPX-Terminal, Klemmen, IP20	Info 210 Modulares elektrisches Terminal CPX
3	SD-SUB-D-ST25	Stecker Sub-D, 25-polig	4 / 5.1-144
4	CPX-AB-4-HAR-4POL	Anschlussblock CPX-Terminal, Harax	Info 210 Modulares elektrisches Terminal CPX
5	SEA-GS-HAR-4POL	Sensorstecker für Ein- und Ausgänge, Harax, 4-polig	4 / 5.1-154
6	CPX-AB-8-M8-3POL	Anschlussblock CPX-Terminal	Info 210 Modulares elektrisches Terminal CPX
7	SEA-GS-M8	Sensorstecker für Ein- und Ausgänge gerade, M8, lötlbar	4 / 5.1-146
8	SEA-3GS-M8-S	Sensorstecker für Ein- und Ausgänge gerade, M8, schraubbar	4 / 5.1-146
9	KM8-M8-GSGD-...	Anschlusskabel gerader Stecker M8, gerade Dose, 3-polig M8	4 / 5.1-136
10	KM8-M12-GSGD-...	Anschlusskabel gerader Stecker M8, gerade Dose, 4-polig M12	4 / 5.1-136
11	SEA-GS-7	Sensorstecker für Ein- und Ausgänge, gerade, 4-polig	4 / 5.1-148
	SEA-4GS-7-2,5	Sensorstecker für Ein- und Ausgänge, gerade, 4-polig	4 / 5.1-150
	SEA-GS-9	Sensorstecker für Ein- und Ausgänge, gerade, 4-polig	4 / 5.1-148
12	SEA-GS-11-DUO	DUO-Stecker für Ein- und Ausgänge, gerade, 4-polig, für 2 Kabel	4 / 5.1-148
	SEA-5GS-11-DUO	DUO-Stecker für Ein- und Ausgänge, gerade, 5-polig, für 2 Kabel	4 / 5.1-150
13	SEA-M12-5GS-PG7	Sensorstecker M12 für Ein- und Ausgänge, gerade, Pg7, 5-polig	4 / 5.1-152
14	KM12-M12-GSGD-...	Verlängerungskabel gerader Stecker, gerade Dose 4-polig	4 / 5.1-24
15	KM12-M12-GSWD-1-4	Verlängerungskabel gerader Stecker, Winkeldose 4-polig	4 / 5.1-24
16	KM12-DUO-M8-GDGD	DUO-Kabel, gerade Dosen	4 / 5.1-140
17	KM12-DUO-M8-GDWD	DUO-Kabel, gerade Dose/Winkeldose	4 / 5.1-140
18	KM12-DUO-M8-WDWD	DUO-Kabel, Winkeldosen	4 / 5.1-140

Elektrische Verbindungstechnik, für AS-Interface

Peripherieübersicht

FESTO

Ventilinsel Typ 12 CPA mit Anschlussvarianten für elektrische Eingänge



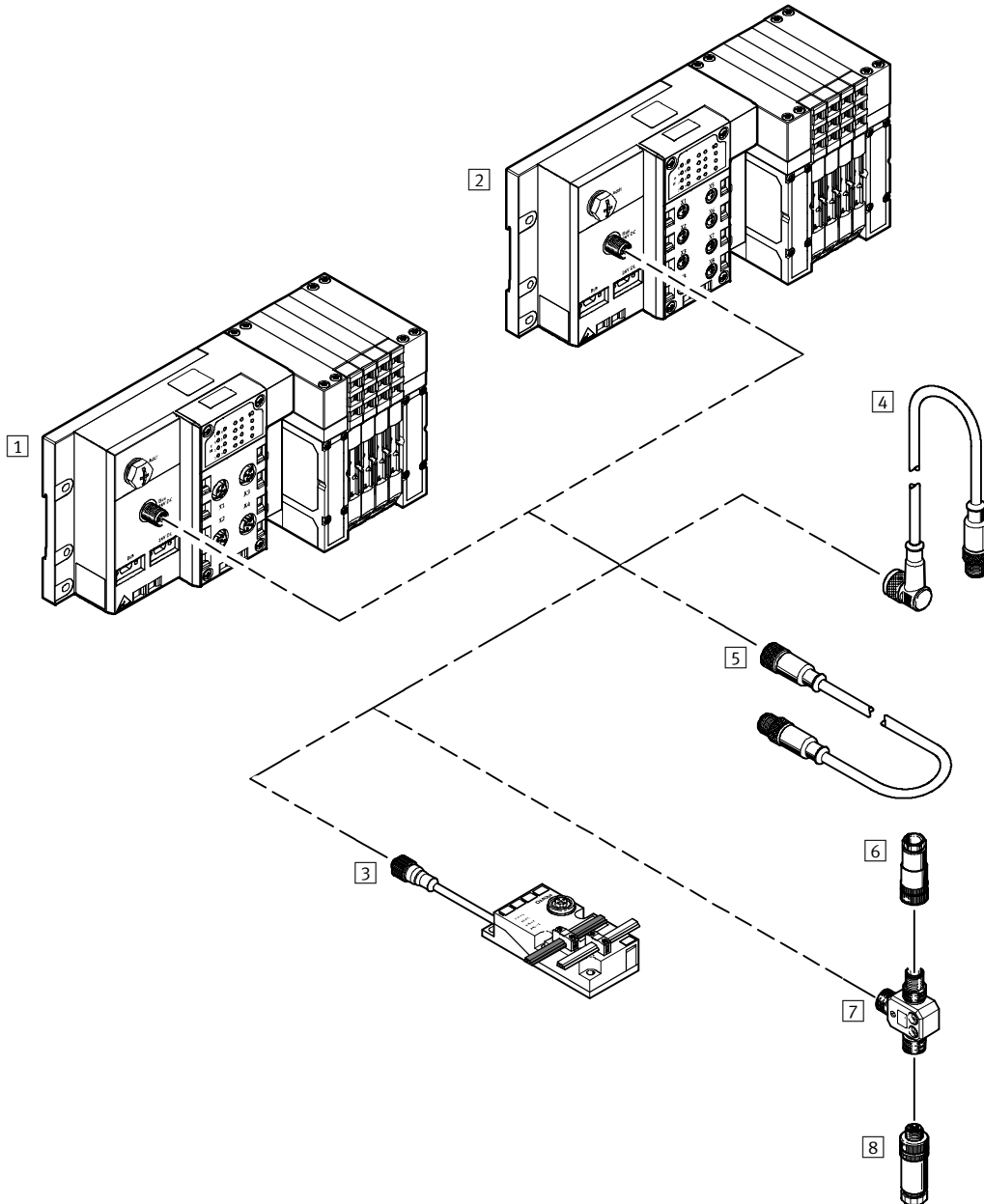
Zubehör	Kurzbeschreibung	→ Seite
1 CPA...	Ventilinsel Typ 12, Compact Performance mit AS-Interface-Anschaltung und Eingängen	
2 CPX-AB-4-M12x2-5POL	Anschlussblock CPX-Terminal, M12, 5-polig	
3 CPX-AB-8-M8x2-3POL	Anschlussblock CPX-Terminal, M8, 3-polig	
4 CPX-AB-4-HAR-POL	Anschlussblock CPX-Terminal, Harax	
5 CPX-AB-4-8-...	Anschlussblock CPX-Terminal, Sub-D, 25-polig, IP65	
6 CPX-AB-1-SUB-BU-25POL	Anschlussblock CPX-Terminal, Klemmen, IP20	

Elektrische Verbindungstechnik, für AS-Interface

Peripherieübersicht

FESTO

Ventilinsel Typ 12 CPA mit AS-Interface-Verteilern



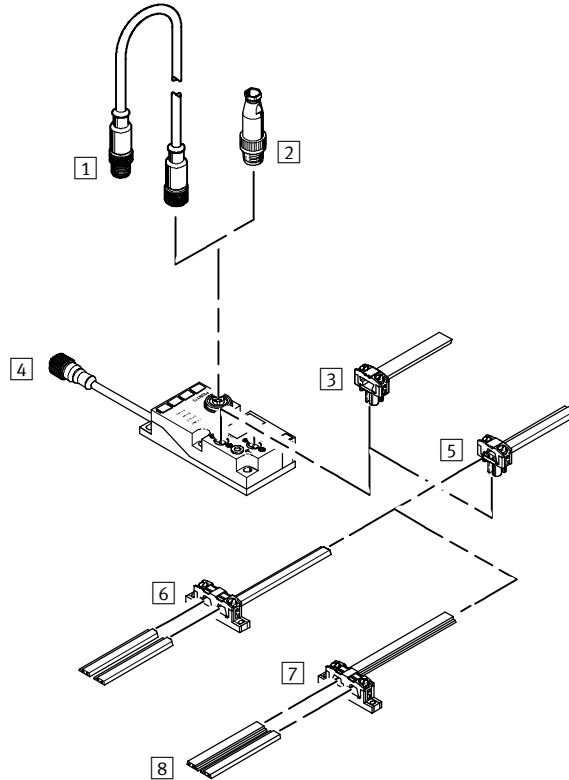
Zubehör	Kurzbeschreibung	→ Seite
1 CPA...	Ventilinsel Typ 12, Compact Performance mit AS-Interface-Anschaltung und Eingängen und Zusatzversorgung	
2 CPA...	Ventilinsel Typ 12, Compact Performance mit AS-Interface-Anschaltung und Eingängen und Zusatzversorgung	
3 ASI-KVT-FKx2-M12	Kabelverteiler für Flachkabel, Steckdosen M12	4 / 5.1-179
4 KM12-M12-GSWD-1-4	Verlängerungskabel gerader Stecker, Winkeldose 4-polig	2 / 7.3-37
5 KM12-M12-GSGD-...	Verlängerungskabel gerader Stecker, gerade Dose 4-polig	4 / 5.1-24
6 FBS-M12-5GS-PG9	Stecker für T-Adapter	4 / 5.1-86
7 FB-TA-M12-5POL	T-Adapter	4 / 5.1-96
8 FBSD-GD-9-5POL	Dose gerade mit Schraubklemme	4 / 5.1-86

Elektrische Verbindungstechnik, für AS-Interface

Peripherieübersicht

FESTO

AS-Interface-Komponenten und -Verteiler



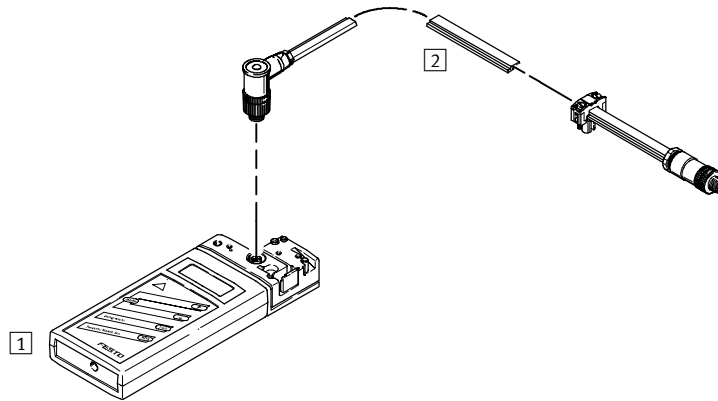
Zubehör	Kurzbeschreibung	→ Seite	
1	KM12-M12-GSGD-...	Verlängerungskabel gerader Stecker, gerade Dose 4-polig	4 / 5.1-24
2	SEA-M12-5GS-PG7	Sensorstecker M12 für Ein- und Ausgänge, gerade, Pg7, 5-polig	4 / 5.1-152
3	ASI-SD-FK-180	Kabeldose für Flachkabel, Profil 180° gedreht	4 / 5.1-175
4	ASI-KVT-FKx2-M12	Kabelverteiler für Flachkabel, Steckdosen M12	4 / 5.1-179
5	ASI-SD-FK	Kabeldose für Flachkabel	4 / 5.1-175
6	ASI-KVT-FK	Kabelverteiler für Flachkabel	4 / 5.1-177
7	ASI-KVT-FK-S	Kabelverteiler für Flachkabel, symmetrisch	4 / 5.1-177
8	KASI-1,5-Y-100	Flachkabel für AS-Interface-Komponenten	4 / 5.1-184

Elektrische Verbindungstechnik, für AS-Interface

Peripherieübersicht

FESTO

AS-Interface-Komponenten mit Zubehör



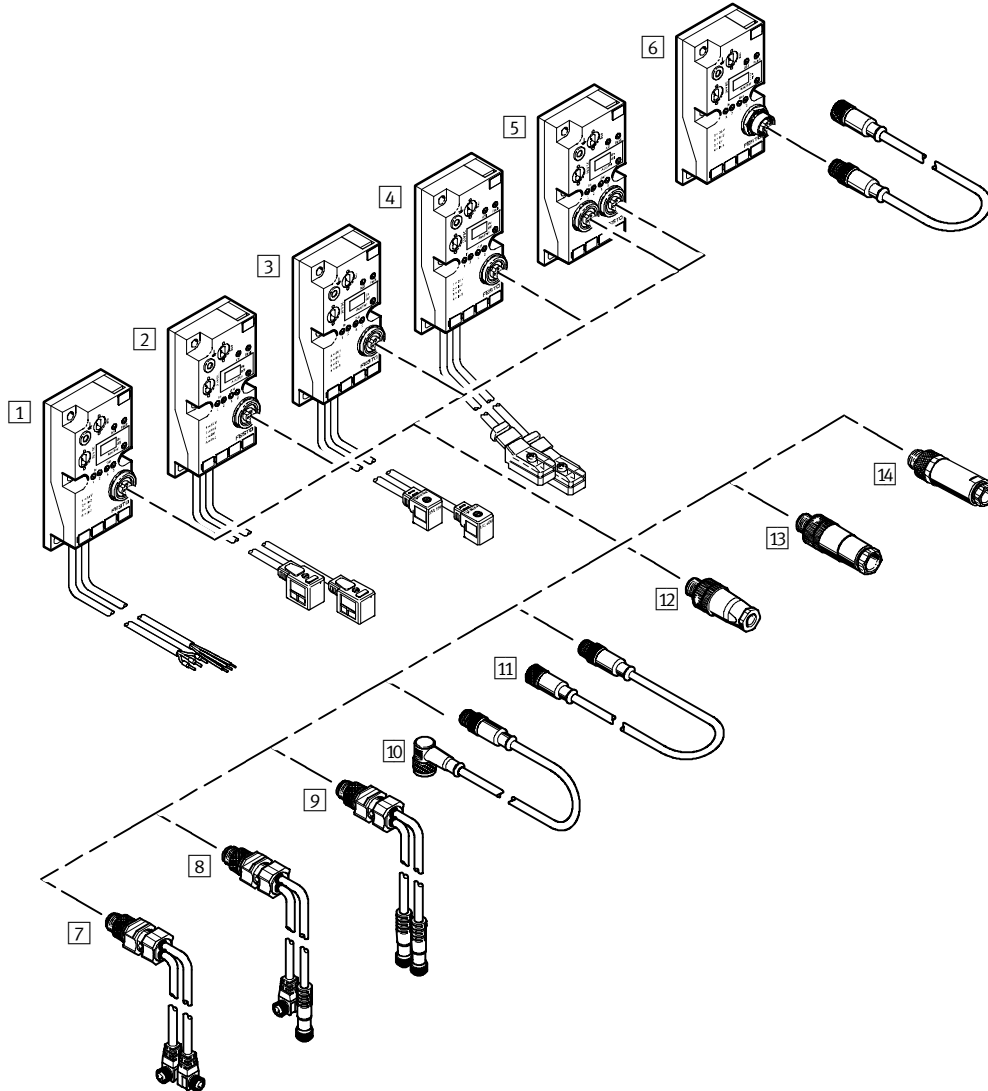
Zubehör		
	Kurzbeschreibung	→ Seite
1	ASI-PRG-ADR Adressiergerät für AS-Interface-Teilnehmer	
2	KASI-ADR Adressierkabel für Adressiergerät	4 / 5.1-181

Elektrische Verbindungstechnik, für AS-Interface

Peripherieübersicht



AS-Interface-Komponenten, ASI-EVA-Einzelventilanschlaltung, Busanschlaltung, Spannungsversorgung, Stecker- und Kabelvarianten



Zubehör für Ventilmönseln
Elektrische Verbindungstechnik

5.1

Elektrische Verbindungstechnik, für AS-Interface

Peripherieübersicht

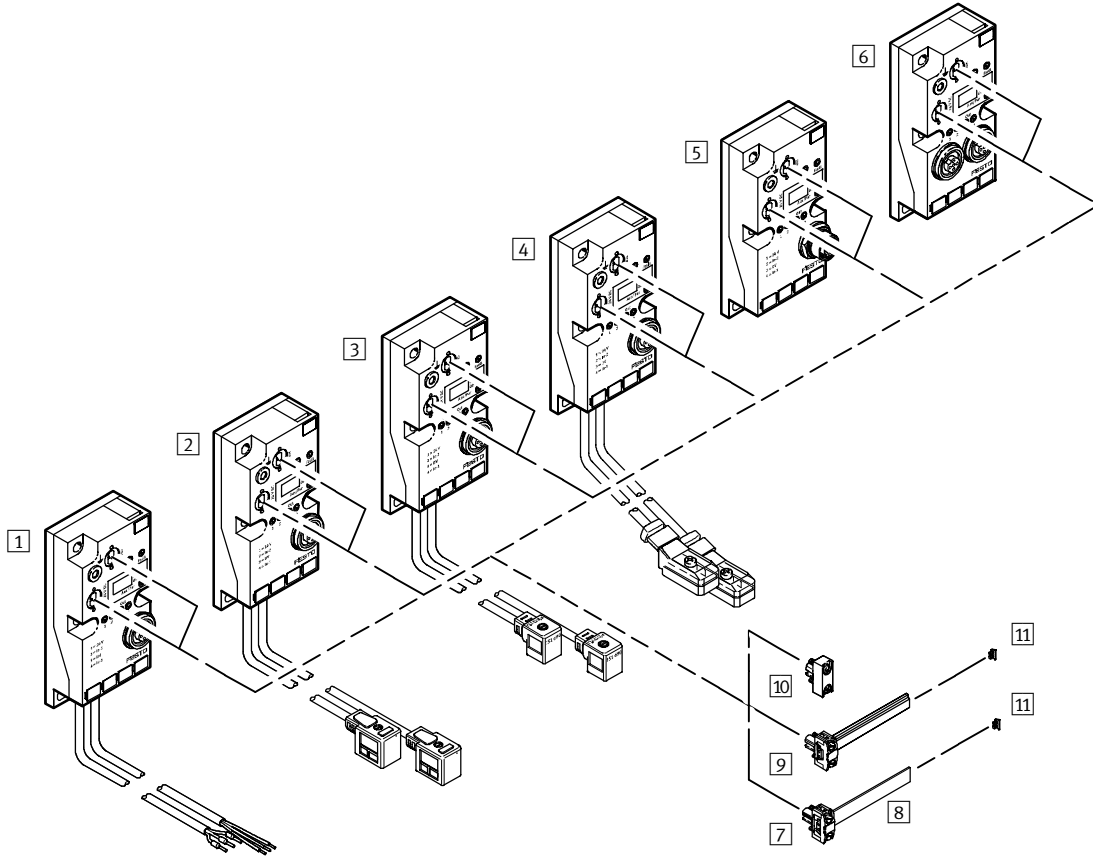
Zubehör			
	Kurzbeschreibung	→ Seite	
1	ASI-EVA-K1-...	AS-Interface-Einzelventilanschaltung für beliebige Ventile bis 6 W (12 W)	
2	ASI-EVA-MF-...	AS-Interface-Einzelventilanschaltung für F-Magnet	
3	ASI-EVA-MEB-...	AS-Interface-Einzelventilanschaltung für EB-Magnet	
4	ASI-EVA-MZB-...	AS-Interface-Einzelventilanschaltung für Ventile CPE10/14-M1BH	
5	ASI-EVA-4E-M12-5POL	AS-Interface für 4 Eingänge	
6	ASI-EVA-3E2A-M12-8POL-Z	AS-Interfaceanschaltung für DNCV	
7	KM12-DUO-M8-WDWD	DUO-Kabel, Winkeldosen	4 / 5.1-140
8	KM12-DUO-M8-GDWD	DUO-Kabel, gerade Dose/Winkeldose	4 / 5.1-140
9	KM12-DUO-M8-GDGD	DUO-Kabel, gerade Dosen	4 / 5.1-140
10	KM12-M12-GSWD-1-4	Verlängerungskabel gerader Stecker, Winkeldose 4-polig	4 / 5.1-24
11	KM12-M12-GSGD-...	Verlängerungskabel gerader Stecker, gerade Dose 4-polig	4 / 5.1-24
12	SEA-M12-5GS-PG7	Sensorstecker M12 für Ein- und Ausgänge, gerade, Pg7, 5-polig	4 / 5.1-152
13	SEA-GS-11-DUO	DUO-Stecker für Ein- und Ausgänge, gerade, 4-polig, für 2 Kabel	4 / 5.1-148
	SEA-5GS-11-DUO	DUO-Stecker für Ein- und Ausgänge, gerade, 5-polig, für 2 Kabel	4 / 5.1-150
14	SEA-GS-7	Sensorstecker für Ein- und Ausgänge, gerade	4 / 5.1-148
	SEA-4GS-7-2,5		4 / 5.1-150
	SEA-GS-9		4 / 5.1-148

Elektrische Verbindungstechnik, für AS-Interface

Peripherieübersicht



AS-Interface-Komponenten, ASI-EVA-Einzelventilanschlaltung, Busanschlaltung, Spannungsversorgung



Zubehör		Kurzbeschreibung	→ Seite
1	ASI-EVA-K1-...	AS-Interface-Einzelventilanschlaltung für beliebige Ventile bis 6 W	
2	ASI-EVA-MF-...	AS-Interface-Einzelventilanschlaltung für F-Magnet	
3	ASI-EVA-MEB-...	AS-Interface-Einzelventilanschlaltung für EB-Magnet	
4	ASI-EVA-MZB-...	AS-Interface-Einzelventilanschlaltung für Ventile CPE10/14-M1BH	
5	ASI-EVA-3E2A-M12-8POL-Z	AS-Interfaceanschlaltung für DNCV	
6	ASI-EVA-4E-M12-5POL	AS-Interface für 4 Eingänge	
7	ASI-SD-FK-180	Kabeldose für Flachkabel, Profil 180° gedreht	4 / 5.1-175
8	KASI-1,5-Y-100	Flachkabel für AS-Interface-Komponenten	4 / 5.1-184
9	ASI-SD-FK	Kabeldose für Flachkabel	4 / 5.1-175
10	ASI-SD-FK-BL	Blindstecker	4 / 5.1-175
11	ASI-KK-FK	Kabelkappe für Flachkabel	4 / 5.1-184

Elektrische Verbindungstechnik, für AS-Interface

FESTO

Zubehör

AS-Interface – Lieferübersicht							
Benennung	Typ	Master	AS1	CPV-ASI	CPA-ASI	ASI-EVA	→ Seite
Busanschluss							
Flachkabel für AS-Interface-Komponenten gelb, 100 m	KASI-1,5-Y-100	■	■	■	■	■	4 / 5.1-184
Flachkabel für AS-Interface-Komponenten schwarz, 100 m	KASI-1,5-Z-100	-	■	■	■	■	4 / 5.1-184
Kabelkappe für Flachkabel (Lieferumfang 50 Stück) ²⁾	ASI-KK-FK	-	■	■	■	■	4 / 5.1-184
Kabeltülle (Lieferumfang 20 Stück) ²⁾	ASI-KT-FK	-	■	■	■	■	4 / 5.1-184
Kabeldose für Flachkabel ¹⁾	ASI-SD-FK	■	-	■	■	■	4 / 5.1-175
Kabeldose für Flachkabel, Profil 180° gedreht ¹⁾	ASI-SD-FK180	-	-	■	■	■	4 / 5.1-175
Flachkabel-Blindstecker ¹⁾	AS-SD-FK-BL	-	-	■	■	■	4 / 5.1-175
Adressierkabel für Adressiergerät	KASI-ADR	-	-	-	-	-	4 / 5.1-181
AS-Interface-Kabelverteiler für Flachkabel, Kabel parallel	ASI-KVT-FK	■	-	■	■	■	4 / 5.1-177
Kabelverteiler für Flachkabel, Kabel symmetrisch	ASI-KVT-FK-S	■	-	■	■	■	4 / 5.1-177
Kabelverteiler für Flachkabel, auf 2x M12 Steckdosen, 4-polig	ASI-KVT-FKx2-M12	-	-	■	■	-	4 / 5.1-179
Kabeldose M12x1 für Flachkabel	ASI-SD-FK-M12	■	■	■	■	-	4 / 5.1-173
Kabeldose M12x1 für Flachkabel mit PG13,5	ASI-SD-PG-M12	-	■	■	■	-	4 / 5.1-173
Sensorstecker							
Sensorstecker M12 für Ein- und Ausgänge, gerade, Pg7, 5-polig	SEA-M12-5GS-PG7	-	-	-	■	■	4 / 5.1-152
Sensorstecker für Ein- und Ausgänge, gerade, M12, 4-polig, Pg7	SEA-GS-7	-	-	-	■	■	4 / 5.1-148
Sensorstecker für Ein- und Ausgänge, gerade, M12, 4-polig, Pg9	SEA-GS-9	-	-	-	■	■	4 / 5.1-148
Sensorstecker für Ein- und Ausgänge, gewinkelt, M12, 4-polig, Pg7	SEA-M12-4WD-PG7	-	-	-	-	■	20
Sensorstecker für Ein- und Ausgänge, gerade, M12, 4-polig, für Kabel-Ø 2,5 mm	SEA-4GS-7-2,5	-	-	-	■	■	4 / 5.1-150
Sensorstecker für Ein- und Ausgänge gerade, M8, schraubbar	SEA-3GS-M8-S	-	-	■	■	-	4 / 5.1-146
Sensorstecker für Ein- und Ausgänge gerade, M8, lötlbar	SEA-GS-M8	-	-	■	■	-	4 / 5.1-146
Sensorstecker für Ein- und Ausgänge, Harax, 4-polig	SEA-GS-HAR-4POL	-	-	-	■	-	4 / 5.1-154
Stecker Sub-D, 25-polig	SD-SUB-D-ST25	-	-	-	■	-	4 / 5.1-144
Schutzkappe M12	ISK-M12	-	-	-	■	■	
Schutzkappe M8	ISK-M8	-	-	-	■	-	
DUO-Stecker							
DUO-Stecker für Ein- und Ausgänge, gerade, 4-polig, für 2 Kabel	SEA-GS-11-DUO	-	-	-	■	■	4 / 5.1-148
DUO-Stecker für Ein- und Ausgänge, gerade, 5-polig, für 2 Kabel	SEA-5GS-11-DUO	-	-	-	■	■	4 / 5.1-148
DUO-Kabel M12 auf 2x M8							
DUO-Kabel, gerade Dosen	KM12-DUO-M8-GDGD	-	-	-	■	■	4 / 5.1-140
DUO-Kabel, gerade Dose/Winkeldose	KM12-DUO-M8-GDWD	-	-	-	■	■	4 / 5.1-140
DUO-Kabel, Winkeldosen	KM12-DUO-M8-WDWD	-	-	-	■	■	4 / 5.1-140

1) Pro ASI-EVA sind 2 Flachkabelanschlüsse anzuschließen oder abzudecken.

2) Erzielt IP65 am offenen Kabelende im Feld.

Elektrische Verbindungstechnik, für AS-Interface

Zubehör

FESTO

Zubehör für Ventillinseln
Elektrische Verbindungstechnik

5.1

AS-Interface – Lieferübersicht							
Benennung	Typ	Master	AS1	CPV-ASI	CPA-ASI	ASI-EVA	→ Seite
Verlängerungskabel							
Verlängerungskabel gerader Stecker, gerade Dose 4-polig, 2,5 m	KM12-M12-GSGD-2,5	-	■	-	■	■	4 / 5.1-24
Verlängerungskabel gerader Stecker, gerade Dose 4-polig, 5 m	KM12-M12-GSGD-5	-	■	-	■	■	4 / 5.1-24
Verlängerungskabel gerader Stecker, Winkeldose 4-polig	KM12-M12-GSWD-1-4	-	■	-	■	■	4 / 5.1-24
Anschlusskabel							
AS-Interfaceanschlaltung für DNCV M12, 8-polig	ASI-EVA-3E2A-M12-8POL-Z	■	■	-	-	■	
Verbindungskabel M12, 8-polig	KM12-8GD8GS-2-PU	-	-	-	-	■	4 / 8.3-17
Anschlusskabel gerader Stecker, M8, gerade Dose, 4-polig M12	KM8-M12-GSGD-...	-	-	■	■	■	4 / 5.1-136
Anschlusskabel gerader Stecker, M8, gerade Dose, 3-polig M8	KM8-M8-GSGD-...	-	-	■	■	■	4 / 5.1-136
Sonstiges Zubehör							
Kombi-Netzteil	ASI-CNT-115/230VAC-B	■	■	■	■	■	
Adressiergerät für AS-Interface-Teilnehmer	ASI-PRG-ADR	-	■	■	■	■	
Adressierkabel für Adressiergerät	KASI-ADR	-	■	■	■	■	4 / 5.1-181
Konfigurationsstecker für AS-Interface-Master Typ 03	ASI-SS-CONFIG	■	-	-	-	-	4 / 5.1-183
Seriellles Datenkabel für AS-Interface-Software Tool	KDI-SB202-BU9	■	-	-	-	-	4 / 5.1-101
Bezeichnungsschilder 6x10 mm im Rahmen (64 Stück)	IBS-6x10	-	-	■	■	■	
Bezeichnungsschilder 10x17 mm im Rahmen (30 Stück)	IBS-10x17	-	-	-	-	-	
Bezeichnungsschilder 9x20 mm im Rahmen (20 Stück)	IBS-9x20	-	-	■	■	-	
Hutschienenbefestigung (Montage-Set)	CP-TS-HS35	-	-	-	-	■	
Hutschienenbefestigung	CPA-BG-NRH	-	-	-	■	-	
Hutschiene nach EN 50 022	NRH-35-2000	■	■	■	■	■	
T-Adapter, Stecker und Dose							
T-Adapter	FB-TA-M12-5POL	■	-	-	■	-	4 / 5.1-96
Stecker für T-Adapter	FBS-M12-5GS-PG9	■	-	-	■	-	4 / 5.1-86
Dose gerade mit Schraubklemme	FBSD-GD-9-5POL	■	-	-	■	-	4 / 5.1-86

Elektrische Verbindungstechnik, für AS-Interface

Datenblatt – ASI-SD

FESTO

- Flachkabeldose für Anschluss von AS-Interface-Teilnehmern an das AS-Interface-Bussystem
- M12-Anschluss
- verpolungssicher
- lösbare Verbindung
- 2- oder 4-polig



ASI-SD-FK-M12

ASI-SD-PG-M12

Allgemeine Technische Daten		
Typ	ASI-SD-FK-M12	ASI-SD-PG-M12
Einbaulage	beliebig	
Anschlussart	Durchdringungstechnik	Schraubklemme
Anschlussquerschnitt [mm ²]	1,5	0,75
Kabelverschraubung	–	Pg9
Schutzart	IP67	
Werkstoff-Info Gehäuse	Polyamid	
Werkstoff-Info Kontakte	Kupferlegierung, vergoldet	Bronze
Werkstoff-Info Überwurfmutter	Oberfläche vernickelt	
Betriebstemperatur [°C]	–25 ... +60	–40 ... +85

Bestellangaben							
	Elektrischer Anschluss	Befestigungsart	Betriebsspannungsbereich [V]	Strombelastbarkeit [A]	Produktgewicht [g]	Typ	Teile-Nr.
	Stecker gerade, 2-polig,	Rändelschraube	40 AC	2	16,8	ASI-SD-FK-M12	18 788
	Stecker gerade, 4-polig, Schraubklemme		125 AC	3	27,6	ASI-SD-PG-M12	18 789

Elektrische Verbindungstechnik, für AS-Interface

Datenblatt – ASI-SD

FESTO

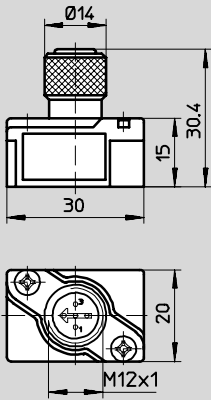
Zubehör für Ventillinien
Elektrische Verbindungstechnik

5.1

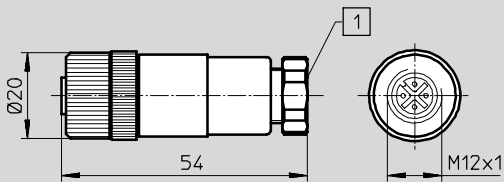
Abmessungen

Download CAD-Daten → www.festo.com/de/engineering

ASI-SD-FK-M12



ASI-SD-PG-M12



1 Dichtung für AS-Interface-Kabel

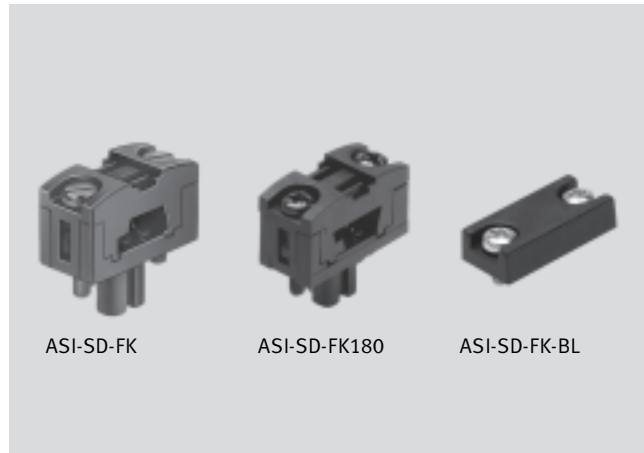
Elektrische Verbindungstechnik, für AS-Interface

Datenblatt – ASI-SD-FK

FESTO

- Flachkabeldose für Anschluss von AS-Interface-Teilnehmern an das AS-Interface-Bussystem
- 0°- und 180°-Version
- verpolungssicher
- lösbare Verbindung
- 2-polig

- Blindstopfen zum Verschließen ungenutzter Anschlüsse



Allgemeine Technische Daten			
Typ	ASI-SD-FK	ASI-SD-FK180	ASI-SD-FK-BL
Einbaulage	beliebig		
Ausführung	Kabeldurchführung 0°	Kabeldurchführung 180°	–
Anschlussart	Durchdringungstechnik		
Anschlussquerschnitt [mm ²]	1,5		–
Schutzart	IP65		
Werkstoff-Info Gehäuse	Polyamid		
Werkstoff-Info Kontakte	Bronze		–
Umgebungstemperatur [°C]	–5 ... +50		
Lagertemperatur [°C]	–30 ... +85		

Bestellangaben								
	Elektrischer Anschluss	Befestigungsart	Betriebsspannungsbereich		Strombelastbarkeit [A]	Produktgewicht [g]	Typ	Teile-Nr.
			[V]	[V]				
	Dose, gerade, 2-polig	2 Schrauben M2,5	60 AC	75 DC	3	6,8	ASI-SD-FK	18 785
			–	–		6,2	ASI-SD-FK180	196 089
	–	2 Schrauben M2,5x6	–	–	–	3	ASI-SD-FK-BL	196 090

Zubehör für Ventilseln
Elektrische Verbindungstechnik

5.1

Elektrische Verbindungstechnik, für AS-Interface

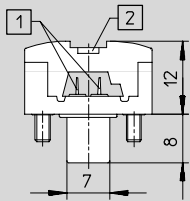
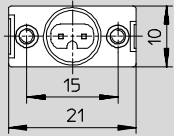
Datenblatt – ASI-SD-FK

FESTO

Abmessungen

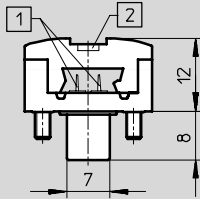
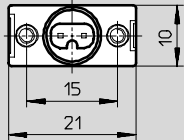
Download CAD-Daten → www.festo.com/de/engineering

ASI-SD-FK



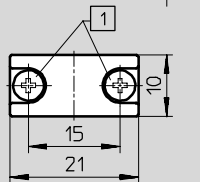
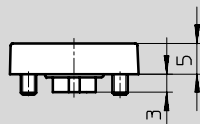
- 1 Kontaktschwerter für die Kontaktierung des Flachkabels
- 2 Befestigungsmöglichkeit für die Bezeichnungsschilder

ASI-SD-FK180



- 1 Kontaktschwerter für die Kontaktierung des Flachkabels
- 2 Befestigungsmöglichkeit für die Bezeichnungsschilder

ASI-SD-FK-BL

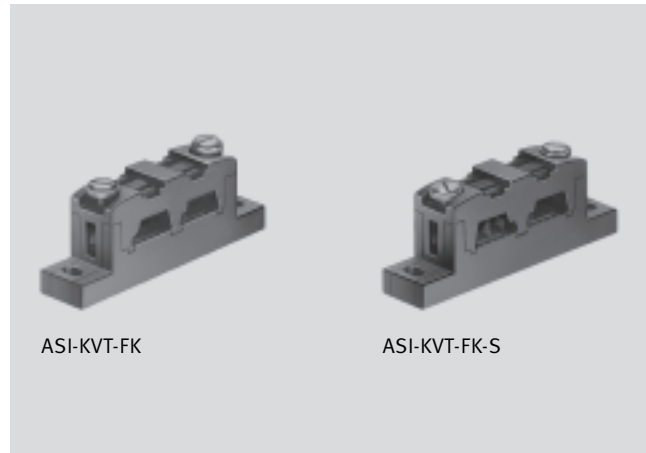


- 1 Befestigungsschrauben M2,5x6

Elektrische Verbindungstechnik, für AS-Interface

Datenblatt – ASI-KVT

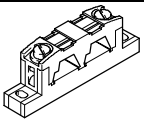
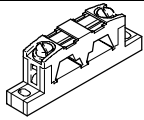
- Flachkabelverteiler zum Verzweigen des AS-Interface-Netzes an beliebiger Stelle
- für parallele oder für symmetrische Kabelverlegung
- verpolungssicher



ASI-KVT-FK

ASI-KVT-FK-S

Allgemeine Technische Daten		ASI-KVT-FK	ASI-KVT-FK-S
Typ			
Einbaulage		beliebig	
Ausführung		Kabeldurchführung parallel	Kabeldurchführung symmetrisch
Anschlussart		Durchdringungstechnik	
Anschlussquerschnitt	[mm ²]	1,5	
Schutzart		IP65	
Werkstoff-Info Gehäuse		Polyamid	
Werkstoff-Info Kontakte		Bronze	
Umgebungstemperatur	[°C]	-5 ... +50	
Lagertemperatur	[°C]	-30 ... +85	

Bestellangaben							
	Befestigungsart	Betriebsspannungsbereich		Strombelastbarkeit [A]	Produktgewicht [g]	Typ	Teile-Nr.
		[V]	[V]				
	2 Schrauben M2,5	60 AC	75 DC	3	7,2	ASI-KVT-FK	18 786
						ASI-KVT-FK-S	18 797

Elektrische Verbindungstechnik, für AS-Interface

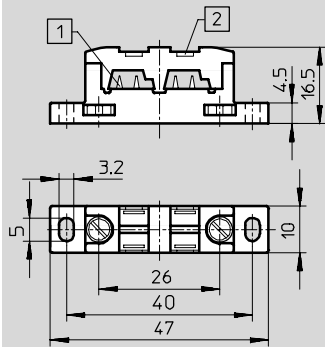
Datenblatt – ASI-KVT

FESTO

Abmessungen

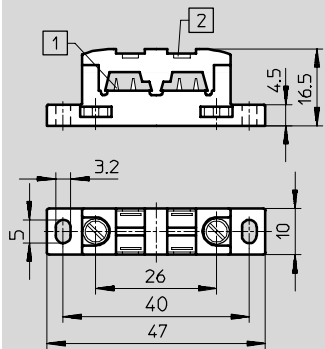
Download CAD-Daten → www.festo.com/de/engineering

ASI-KVT-FK



- 1 Kontaktschwerter für die Kontaktierung des Flachkabels
- 2 Befestigungsmöglichkeit für die Bezeichnungsschilder

ASI-KVT-FK-S



- 1 Kontaktschwerter für die Kontaktierung des Flachkabels
- 2 Befestigungsmöglichkeit für die Bezeichnungsschilder

Elektrische Verbindungstechnik, für AS-Interface

Datenblatt – ASI-KVT-FKx2

FESTO

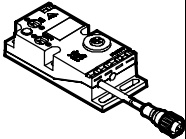
- Flachkabelverteiler zur Umkoppelung von AS-Interface-Flachbandkabel auf 4-polige M12-Dose
- 2 Anschlüsse: M12-Dose mit fest angebrachtem Kabel, 1 m lang und M12-Dose im Gehäuse integriert
- verpolungssicher



Zubehör für Ventilseln
Elektrische Verbindungstechnik

5.1

Allgemeine Technische Daten		
Typ	ASI-KVT-FKx2-M12	
Einbaulage	beliebig	
Anschlussquerschnitt	[mm ²]	4x 0,34
AS-Interface-Anschluss	Anschlussart	AS-Interface Flachkabel-Stecker (getrennt zu bestellen)
	Nennspannung	[V] 26,5 ... 31,6 DC
	Restwelligkeit	[mVss] 20
24 V DC-Anschluss	Anschlussart	AS-Interface Flachkabel-Stecker (getrennt zu bestellen)
	Nennspannung	[V] 24 DC ±10%
	Restwelligkeit	[mVss] 4
Schutzart nach EN 60 529	IP65	
Werkstoff-Info	Gehäuse	Polyamid
	Kabel	Polyurethan
Kabellänge	[mm]	1 000
Umgebungstemperatur	[°C]	-5 ... +50
Lagertemperatur	[°C]	-20 ... +70
Schockprüfung	nach DIN IEC 68; ±30 g bei 11 ms, 15 Zyklen	
Dauerschockprüfung	nach DIN IEC 68; ±15 g bei 6 ms, 1000 Zyklen	
Schwingprüfung	nach DIN IEC 68; 0,35 mm bei 10 ... 60 Hz, 5 g bei 60 ... 150 Hz	
Schutz gegen direktes und indirektes Berühren	durch PELV	

Bestellangaben				
Ansicht	Befestigungsart	Produktgewicht [g]	Typ	Teile-Nr.
	AS-Interface Flachkabel-Stecker (getrennt zu bestellen)	208	ASI-KVT-FKx2-M12	527 474

Elektrische Verbindungstechnik, für AS-Interface

Datenblatt – ASI-KVT-FKx2



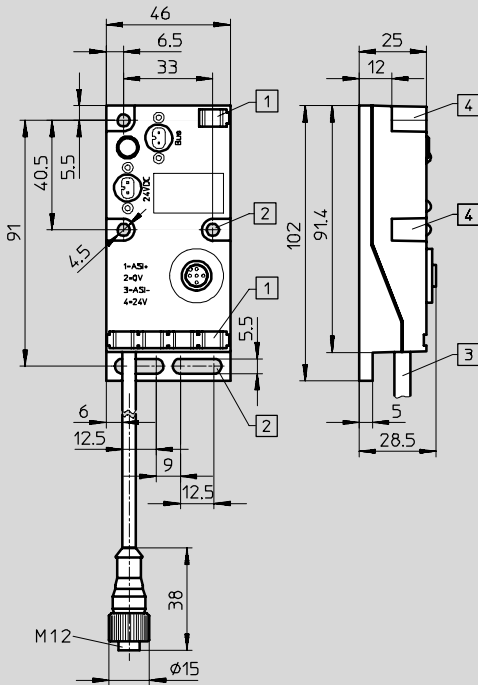
Zubehör für Ventillinseln
Elektrische Verbindungstechnik

5.1

Abmessungen

Download CAD-Daten → www.festo.com/de/engineering

ASI-KVT-FKx2-M12



- 1 Befestigungsmöglichkeit für Bezeichnungsschilder
- 2 Befestigungsbohrungen für Flächenmontage
- 3 Kabel PUR-OB 1000 mm lang
- 4 Befestigungsbohrungen für ITEM-Profile 40 mm oder sonstige Montage

Pinbelegung

AS-Interface und Zusatzspeisung

5-polige M12-Buchse und Buchse am Kabel

	<p>1 AS-Interface-Bus 1: + (hellblau) 2: - (braun)</p> <p>2 Zusatzspeisung 1: 0 V 2: + 24 V DC</p>		<p>Pin1: AS-Interface + Pin2: 0 V (Zusatzversorgung) Pin3: AS-Interface - Pin4: +24 V (Zusatzversorgung) Pin5: nicht belegt</p>
--	--	--	---

Elektrische Verbindungstechnik, für AS-Interface

Datenblatt – KASI

- Adressierkabel für beliebige Slaves wie
 - Einzelventilanschlaltung
 - Midi-/Maxi-Ventilinsel mit AS-Interface-Anschaltung
 - CP-Ventilinseln
- Kabellänge 2,5 m
- konfektioniert
- verpolungssicher



Allgemeine Technische Daten		
Typ	Typ	KASI-ADR
Anschlussart		gesteckt/geschraubt
Anschlussquerschnitt	[mm ²]	2x 1,5
Schutzart		IP65
Werkstoff-Info Stecker gerade	Gehäuse	Polybutylenterephthalat
	Kontakte	Kupferlegierung
	Überwurfmutter	Polybutylenterephthalat
Werkstoff-Info Stecker gewinkelt	Gehäuse	Polyurethan
	Kontakte	Bronze
	Überwurfmutter	Messing, vernickelt
Werkstoff-Info Flachkabeldose	Gehäuse	Polyamid
	Kontakte	Bronze
Werkstoff-Info Kabelmantel		Gummi-Mischung
Umgebungstemperatur	[°C]	-40 ... +85

Bestellangaben						
Ansicht	Elektrischer Anschluss	Betriebsspannungsbereich		Strombelastbarkeit [A]	Typ	Teile-Nr.
		[V]	[V]			
	Stecker gerade, 4-polig Stecker gewinkelt, 4-polig Dose, gerade, 2-polig	60 AC	75 DC	3	KASI-ADR	18 960

Elektrische Verbindungstechnik, für AS-Interface

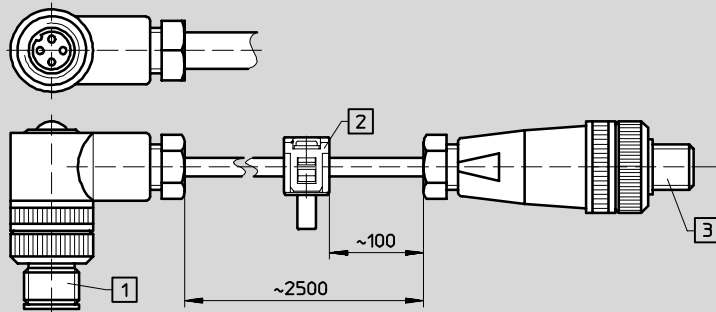
Datenblatt – KASI

FESTO

Abmessungen

Download CAD-Daten → www.festo.com/de/engineering

KASI-ADR



- 1 Rundsteckverbinder für Anschluss an Adressiergerät
- 2 Flachkabeldose für Anschluss von Teilnehmern des AS-Interface-Netzes mit steckbarem Anschluss
- 3 Flachkabeldose mit M12-Anschlussstecker für Teilnehmer des AS-Interface-Netzes mit M12-Schnittstelle

Elektrische Verbindungstechnik, für AS-Interface

Datenblatt – ASI-SS

FESTO

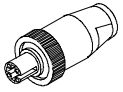
- Konfigurationsstecker für Master: Vor dem Konfigurationsprozess wird der Stecker auf den Master gesteckt. Nun kann Betriebsspannung angelegt werden. Wird der Stecker während des Betriebs vom Master abgezogen, so wird die Konfiguration im Master nichtflüchtig gespeichert.
- 2-polig



Zubehör für Ventilseln
Elektrische Verbindungstechnik

5.1

Allgemeine Technische Daten	
Typ	ASI-SS-CONFIG
Einbaulage	beliebig
Schutzart	IP65
Werkstoff-Info Kontakt	Bronze
Werkstoff-Info Kontaktoberfläche	Nickel-Zinn-Legierung
Werkstoff-Info Gehäuse	Polybutylenterephthalat
Betriebstemperatur [°C]	-40 ... +85

Bestellangaben						
Ansicht	Befestigungsart	Nennspannung [V]	Nennstrom je Kontakt [A]	Produktgewicht [g]	Typ	Teile-Nr.
	Rändelschraube	250 AC	3	10,7	ASI-SS-CONFIG	18 961

Abmessungen Download CAD-Daten → www.festo.com/de/engineering

ASI-SS-CONFIG



1 Schutzkappe

Elektrische Verbindungstechnik, für AS-Interface

Datenblatt – KASI-1,5



- Flachbandkabel 2-adrig
- verpolungssicher
- Kontakt mittels Durchdringungstechnik – keine Abisolierung der Kabel- und Aderummatelung
- 2 verschiedenen Farben: gelb (bevorzugt für das AS-Interface-Netz) und schwarz (für Zusatzversorgung)
- konfektionierbar

- Zubehör
 - Flachkabeltülle
Zur Isolierung und Abdichtung des AS-Interface-Kabels
 - Kabelkappe
Zur Isolierung und Abdichtung des AS-Interface-Kabels am Strangende



Allgemeine Technische Daten		
Typ	KASI-1,5-Y-100	KASI-1,5-Z-100
Anschlussquerschnitt [mm ²]	2x 1,5	
max. Kabellänge [m]	100	
Farbe	gelb	schwarz
Verwendung	nur für den Einsatz in Innenräumen	für den Einsatz im Freien
Umgebungstemperatur [°C]	-40 ... +85	
Umgebungstemperatur bewegte Kabelverlegung [°C]	-25 ... +85	

Bestellangaben								
	Werkstoff-Info	Schutzart	Betriebsspannungsbereich		Strombelastbarkeit [A]	Produktgewicht [g]	Typ	Teile-Nr.
			[V]	[V]				
	Mantel: Kabel: Leiter: Kupfer, verzinkt	IP65 bei verschlossenen Aderenden	60 AC	75 DC	3	71	KASI-1,5-Y-100	18 940
							KASI-1,5-Z-100	18 941
	Polyamid	IP65	–	–	–	–	ASI-KT-FK	165 593
			–	–			–	–

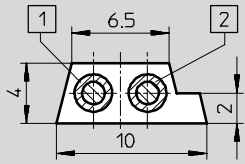
Elektrische Verbindungstechnik, für AS-Interface

Datenblatt – KASI-1,5

Abmessungen

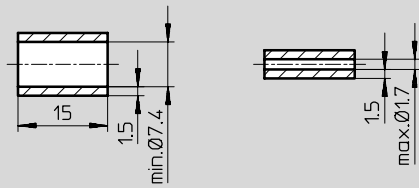
Download CAD-Daten → www.festo.com/de/engineering

Flachkabel – KASI-1,5-...-100



- 1 blau (-)
- 2 braun (+)

Flachkabeltülle – ASI-KT-FK



Kabelkappe – ASI-KK-FK

