

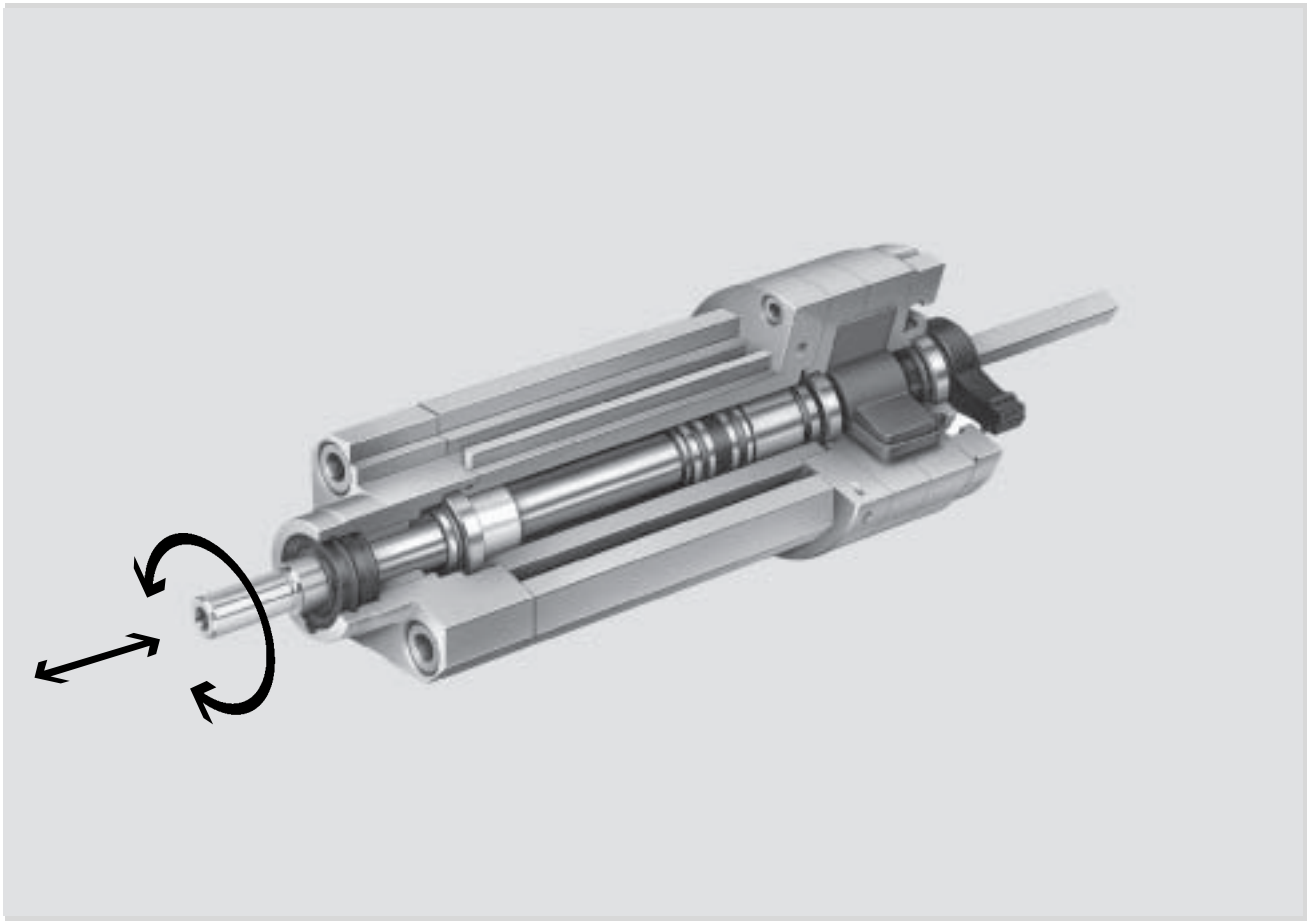


- Gleichzeitige Schwenk- und Linearbewegungen
- Mit Positionserkennung in beiden Bewegungsrichtungen
- Spielfreie Kraftübertragung
- Umfangreiches Zubehör

Schwenk-Lineareinheiten DSL

Merkmale

FESTO



Multifunktional in der Anwendung

- Mit Gleitlagerführung
- Mit Kugelumlauführung (KF)
- Schwenkbewegungen bis 270°
- Linearbewegungen bis 200 mm Hub
- Positionserkennung der beiden Bewegungsrichtungen
- Beide Bewegungen sind einzeln, getrennt oder gleichzeitig ansteuerbar
- Beliebige Lage des einzustellenden Schwenkwinkels
- Stufenlos einstellbar
- Feinjustierung in den Endlagen
- Hohe Rotationsenergie beim Schwenken durch direkt montierbare, selbsteinstellende Stoßdämpfer
- Einseitige Druckluftanschlüsse für schnelles, übersichtliches Verschlauchen
- Hohe Präzision durch Kugelumlauführung (KF)
 - Spielfrei in der Schwenkbewegung
 - Momentbelastung auch während der Linearbewegung

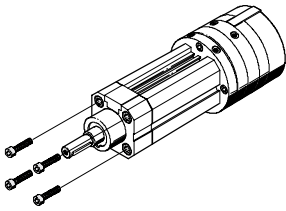
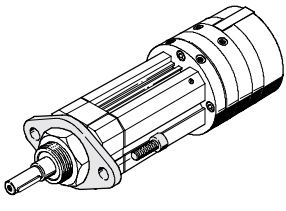
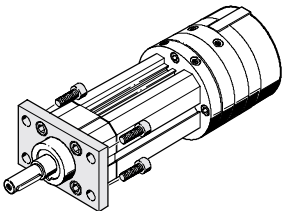
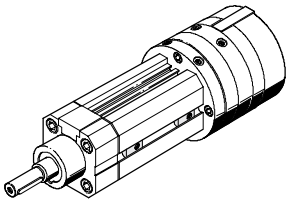


Berechnung Massenträgheitsmoment
www.festo.com/de/engineering

Schwenk-Lineareinheiten DSL





Merkmale



Befestigungsmöglichkeiten			
Direktbefestigung	Flanschbefestigung FBN-20/25	Flanschbefestigung FNG	Nutensteine im Linearprofil NST
			
	Bei Kolben-Ø 16 mm: Das Befestigungsgewinde am Lagerdeckel ist nach DIN ISO 6432.	Bei Kolben-Ø 20 ... 40 mm: Befestigungslochbild nach DIN ISO 6431, VDMA 24 562 und NF E 49 003.1. Dadurch können Zylinderbefestigungen aus dem Normzylinder-Programm eingesetzt werden.	

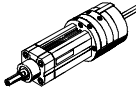
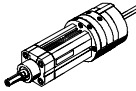
Positionserkennung		
Näherungsschalter und Befestigungsbausatz	Mit Festanschlag	Mit Stoßdämpfer
Durch Verwendung des Befestigungsbausatzes WSM können die induktiven Näherungsschalter sowohl mit Festanschlag als auch mit integrierten Stoßdämpfern eingesetzt werden.		

Endlagendämpfung		
Lieferumfang		
Entsprechend der Ausführung gehören der Festanschlag (FF), Stoßdämpferhalter und Stoßdämpfer (CL, CR, CC) zum Lieferumfang der Schwenk-Lineareinheit.	Bei den Ausführungen CL, CR und CC (mit Stoßdämpfer) kann die Schutzkappe nicht montiert werden und gehört auch somit nicht zum Lieferumfang.	Die Schwenk-Lineareinheiten können durch das entsprechende Zubehör jederzeit nach- oder umgerüstet werden.

Grundausführung FF Festanschlag beidseitig	Ausführung CL Stoßdämpfer links Festanschlag rechts	Ausführung CR Stoßdämpfer rechts Festanschlag links	Ausführung CC Stoßdämpfer beidseitig
			

Schwenk-Lineareinheiten DSL

Lieferübersicht

Funktion	Ausführung	Typ	Kolben- \varnothing [mm]	Hub [mm]	Max. Schwenkwinkel [°]	
Doppelt- wirkend	mit Gleitlagerführung					
		DSL	16, 20, 25	25, 40, 50, 80, 100	10 ... 160	270
			32, 40	25, 40, 50, 80, 100, 125, 160	10 ... 200	
	mit Kugelumlauführung					
		DSL-KF	16, 20, 25, 32	25, 40, 50, 80, 100	10 ... 100	270
			40	25, 40, 50, 80, 100, 125, 160	10 ... 160	

Schwenk-Lineareinheiten DSL

Lieferübersicht

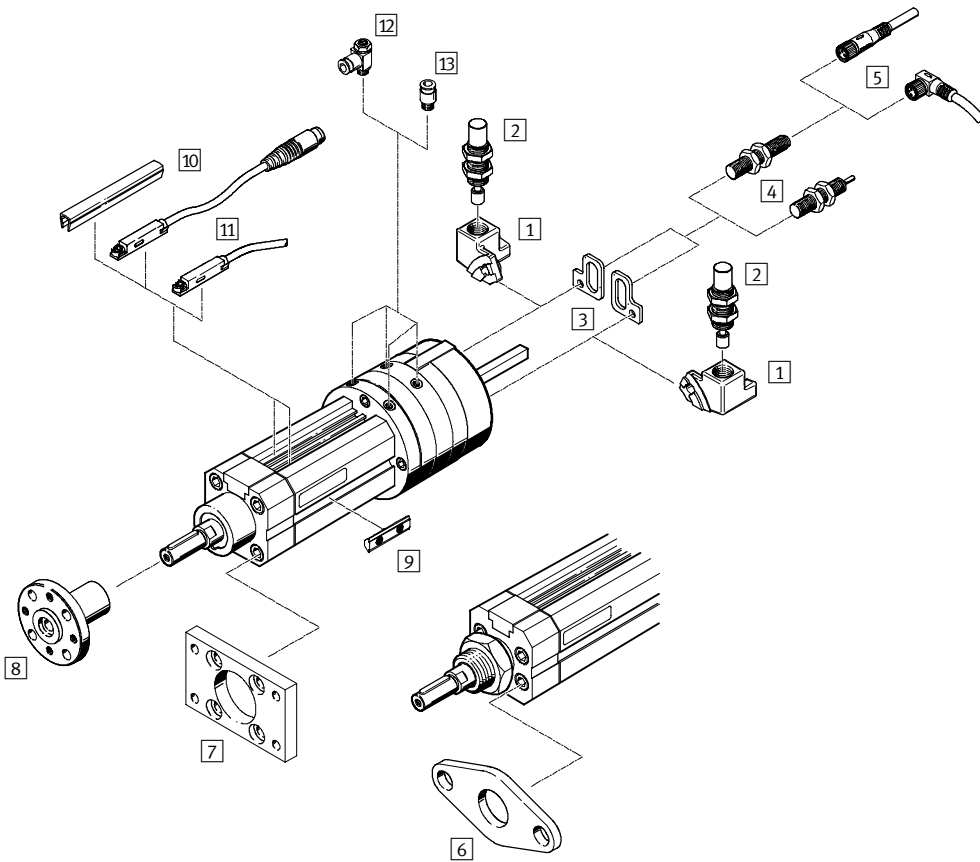


Typ	Durchgehende Kolbenstange S2	Durchgehende hohle Kolbenstange S20	Festanschlag FF	Stoßdämpfer			→ Seite
				links CL	rechts CR	beidseitig CC	
mit Gleitlagerführung							
DSL	■	■	■	■	■	■	1 / 5.9-8
mit Kugelumlauführung							
DSL-KF	■	■	■	-	-	■	1 / 5.9-8

Schwenk-Lineareinheiten DSL

Peripherieübersicht

FESTO



Zubehör		
	Kurzbeschreibung	→ Seite
1	Stoßdämpferhalter DSM-...-CL/CR für linke, rechte oder beidseitig einstellbare Endlage nachrüstbar für Schwenk-Lineareinheit DSL-...-FF, ersetzt den Festanschlag	1 / 5.9-24
2	Stoßdämpfer YSR-...-...-C selbsteinstellende Stoßdämpfer in den Endlagen	1 / 5.9-27
3	Befestigungsbausatz WSM-... zum Befestigen der induktiven Näherungsschalter SIEN	1 / 5.9-27
4	Näherungsschalter, induktiv SIEN zum Abfragen der Endlage, wahlweise mit Stecker oder Kabel	1 / 5.9-27
5	Steckdosenkabel SIM für Näherungsschalter mit Stecker	1 / 5.9-28
6	Flanschbefestigung FBN für Lagerdeckel von Schwenk-Lineareinheit DSL-16	1 / 5.9-25
7	Flanschbefestigung FNG für Lagerdeckel von Schwenk-Lineareinheit DSL-20 ... 40	1 / 5.9-25
8	Aufsteckflansch FWSR zum Nachrüsten für Schwenk-Lineareinheit DSL	1 / 5.9-26
9	Nutenstein NST zum Befestigen des Antriebes über das Linearteil	1 / 5.9-26
10	Nutabdeckung ABP zum Schutz der Sensorkabel und der Sensor-/Profilnuten vor Verschmutzung	1 / 5.9-27
11	Näherungsschalter SME/SMT-8 integrierbar im Zylinder-Profilrohr	1 / 5.9-28
12	Drossel-Rückschlagventil GRLA zur Geschwindigkeitsregulierung	1 / 5.9-27
13	Steckverschraubung QS zum Anschluss von außertolerierten Druckluftschläuchen	Band 3

Schwenk-Lineareinheiten DSL

Typenschlüssel

		DSL	25	80	270P	S20	CC	KF
Typ								
Doppeltwirkend								
DSL	Schwenk-Lineareinheit							
Kolben Ø [mm]								
Hub [mm]								
Max. Schwenkwinkel und Dämpfung								
270P	270°, beidseitig nicht einstellbar							
Variante Kolbenstange								
S2	Durchgehende Kolbenstange							
S20	Durchgehende hohle Kolbenstange							
Festanschlag/Stoßdämpfer								
FF	Festanschlag							
CL	Stoßdämpfer links							
CR	Stoßdämpfer rechts							
CC	Stoßdämpfer beidseitig							
Führung								
	Gleitlagerführung							
KF	Kugelumlaufführung							

Schwenk-Lineareinheiten DSL

Datenblatt

FESTO

Funktion



Variante



S2



S20

Ø - Durchmesser
16 ... 40 mm

www.festo.com/de/
Ersatzteilservice

l - Hublänge
10 ... 200 mm

- Reparaturservice

≡ - Kraft
1,25 ... 20 Nm



DSL-20 ... 40

Allgemeine Technische Daten

Kolben-Ø		16	20	25	32	40
Abmessungen der Kolbenstangen	vorne, rund [mm]	Ø 10	Ø 12	Ø 16	Ø 20	Ø 25
	hinten, quadratisch (GF) [mm]	5,5	7	9	10	12
	profil, hinten (KF) [mm]	6	8	10	13	16
Pneumatischer Anschluss		M5			G1/8	
Konstruktiver Aufbau		Drehzylinder mit Schwenkflügel kombiniert mit einem doppelwirkenden Linearzylinder				
Dämpfung	Schwenkbewegung	FF – beidseitig nicht einstellbar; CL/CR – einseitig selbsteinstellend; CC – beidseitig selbsteinstellend				
	Linearbewegung	P – beidseitig nicht einstellbar				
Dämpfungswinkel	Grundauführung FF [°]	1,8 ... 2,6	1,3 ... 2,1	1,1 ... 1,9	0,9 ... 1,7	1,4 ... 2,1
	Stoßdämpfer CL/CR/CC [°]	13	12	10	12,5	15
Max. Schwenkwinkel ¹⁾	Grundauführung FF [°]	270	270	270	270	270
	mit Stoßdämpfer CR/CL [°]	254	254	258	258	255
	mit Stoßdämpfer CC [°]	238	238	246	246	246
Schwenkwinkeljustierung (pro Seite)		Grundauführung FF: +1 ... -5°; Varianten CL/CR/CC: 1,5°				
Max. zul. Frequenz (bei max. Schwenkwinkel)	Grundauführung FF [Hz]	2	2	2	2	2
	Stoßdämpfer CL/CR/CC [Hz]	1,5	1	1	0,7	0,7
Positionserkennung		mit induktiven Sensoren am Schwenkantrieb mit Näherungsschaltern am Linearantrieb				
Befestigungsart		mit Nutenstein mit Außengewinde				
Einbaulage		beliebig				

1) Schwenkwinkelspiel an der Kolbenstange max. 2°

Betriebs- und Umweltbedingungen

Kolben-Ø (Linearteil)		16	20	25	32	40
Betriebsmedium		gefilterte Druckluft, geölt oder ungeölt				
Betriebsdruck [bar]		2,5 ... 8				
Umgebungstemperatur ¹⁾ [°C]		-10 ... +60				

1) Einsatzbereich der Näherungsschalter beachten

Schwenk-Lineareinheiten DSL

Datenblatt

FESTO

Kräfte und Drehmomente						
Kolben-Ø		16	20	25	32	40
Drehmoment bei 6 bar ¹⁾	[Nm]	1,25	2,5	5	10	20
Theoretische Kraft bei 6 bar, Vorlauf mit Gleitlagerführung	[N]	102,5	159	246	422,5	660
Theoretische Kraft bei 6 bar, Vorlauf mit Kugelumlauführung	[N]	103,5	158	248	403,5	603
Theoretische Kraft bei 6 bar, Rücklauf	[N]	73,5	120,5	173,5	294	495
Max. zul. Nutzlast → 1 / 5.9-11	[g]	300	500	1 300	2 000	4 000
Max. zul. Kolbenstangenquerkraft bei max. Hub → 1 / 5.9-11	[N]	3,3	5,5	12	35	70

1) Theoretische Werte

Belastungsänderungen ¹⁾						
Kolben-Ø (Linearteil)		16	20	25	32	40
Zul. Massenträgheitsmoment ohne Stoßdämpfer	[kgm ²]	$0,35 \times 10^{-4}$	$0,7 \times 10^{-4}$	$1,1 \times 10^{-4}$	$1,7 \times 10^{-4}$	$2,4 \times 10^{-4}$
Zul. Massenträgheitsmoment mit Stoßdämpfer	[kgm ²]	7×10^{-4}	12×10^{-4}	16×10^{-4}	21×10^{-4}	40×10^{-4}
Erhöhungsfaktor im Vergleich ohne Stoßdämpfer		20	17	15	12	16

1) ungedrosselt, bitte beachten Sie die Diagramme → 1 / 5.9-12

Gewichte [g]						
Kolben-Ø (Linearteil)		16	20	25	32	40
Gleitlagerführung						
Grundausführung FF		650	1 050	1 500	2 840	5 000
Stoßdämpfer CC		700	1 130	1 610	3 000	5 200
Gewichtszuschlag pro 10 mm Hub		33	52	67	109	170
Kugelumlauführung						
Grundausführung FF		700	1 140	1 650	3 120	5 200
Stoßdämpfer CC		750	1 220	1 750	3 280	5 350
Gewichtszuschlag pro 10 mm Hub		33	52	67	109	170

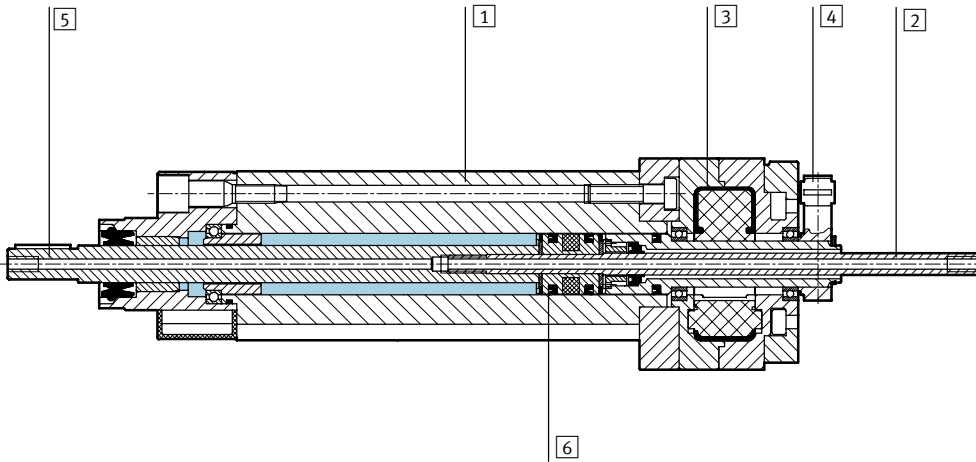
Schwenk-Lineareinheiten DSL

Datenblatt

FESTO

Werkstoffe

Funktionsschnitt



Schwenk-Lineareinheit

1	Zylinderrohr, Gehäuse	Aluminium, eloxiert
2	Welle	Stahl, vernickelt
3	Schwenkflügel	Kunststoff, glasfaserverstärkt
4	Anschlaghebel	Aluminium, eloxiert
5	Kolbenstange	Stahl, rostfrei
6	Kolben	Messing
-	Festanschläge, Stoßdämpferhalter	Stahl, rostfrei
-	Kappe	Kunststoff, glasfaserverstärkt
-	Dichtungen	Polyurethan

- Hinweis

Der Schwenkwinkel ist über den gesamten Schwenkbereich stufenlos einstellbar. Die Endlagenjustierung ist über Anschlagsschrauben mit Kontermutter möglich. Beim Festanschlag FF wird der Aufprall des Anschlaghebels durch elastische Kunststoffplatten gedämpft.

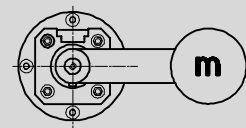
Bei den Ausführungen CL/CR/CC erfolgt die Endlagendämpfung mit selbststellenden Stoßdämpfern YSR-...-C. Der Schwenkflügel ist für eine Endlagenfixierung nicht geeignet, d.h. Anschlaghebel und Anschläge dürfen nicht entfernt werden.

Mit Gleitlagerführung:

Bei exzentrischem Anbau der Nutzlastmasse treten bei waagrechtem Einbau erhöhte innere Reibungskräfte auf, dadurch verringert sich die Nutzlastkraft der Linearbewegung.

Mit Kugelumlauführung:

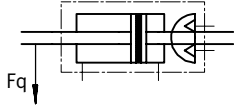
Max. dynamisches Lastmoment beachten (Linearbewegung).



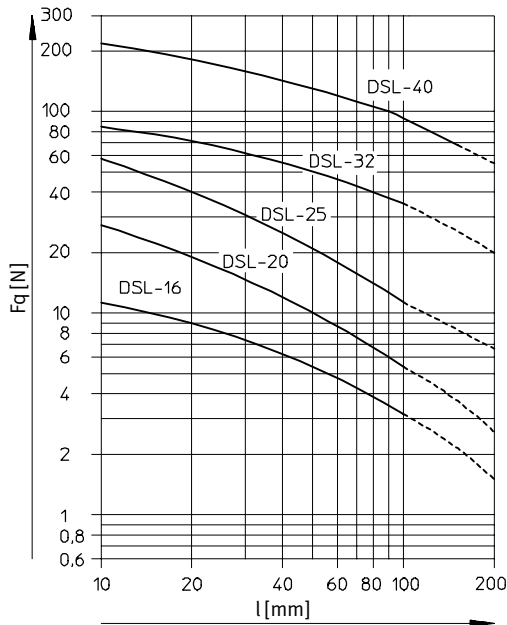
Schwenk-Lineareinheiten DSL

Datenblatt

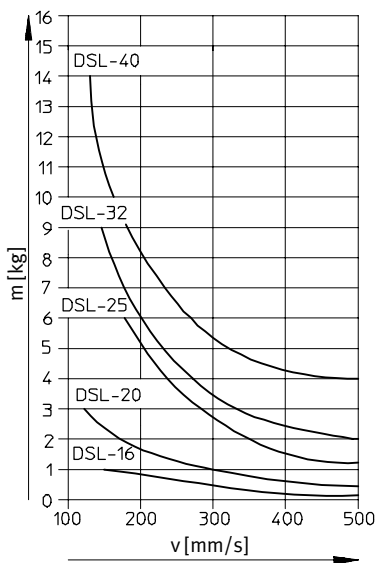
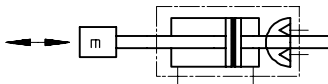
Querkraft F_q in Abhängigkeit von der Hublänge l



- Beidseitig gelagerte Kolbenstange
- Für hohe Momente und Querkräfte



Max. zulässige Nutzlastmasse m in Abhängigkeit von der Kolbengeschwindigkeit v



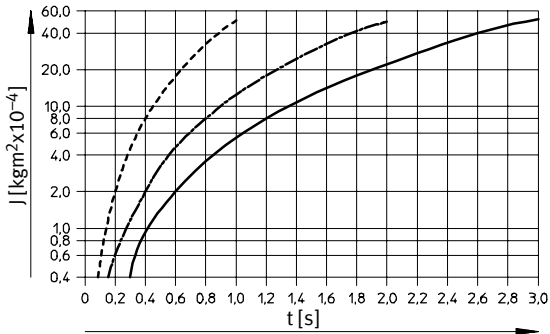
Schwenk-Linearantriebe DSL

Datenblatt



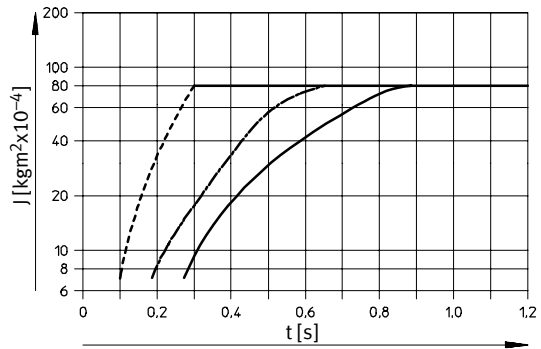
Max. zulässiges Massenträgheitsmoment J in Abhängigkeit von der Schwenkzeit t

DSL-16-...-FF

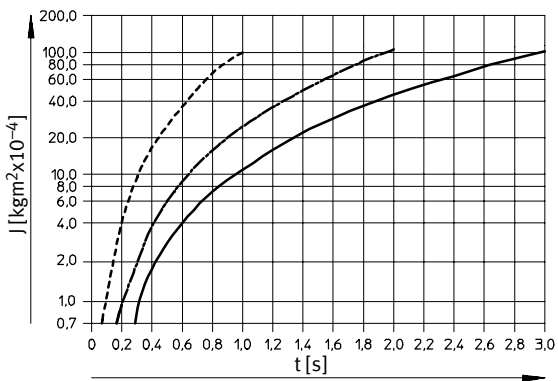


DSL-16-...-CL/CR/CC

Max. zulässiges Massenträgheitsmoment $80 \times 10^{-4} \text{ kgm}^2$;
Dämpfungszeit Stoßdämpfer YSR-5-5-C: ca. 0,1 s

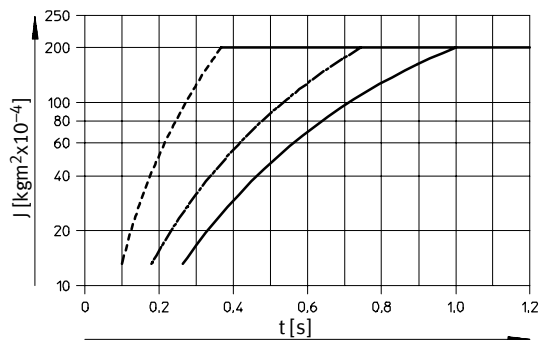


DSL-20-...-FF

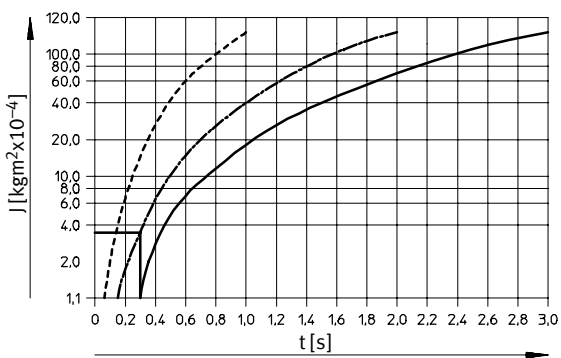


DSL-20-...-CL/CR/CC

Max. zulässiges Massenträgheitsmoment $200 \times 10^{-4} \text{ kgm}^2$;
Dämpfungszeit Stoßdämpfer YSR-7-5-C: ca. 0,1 s

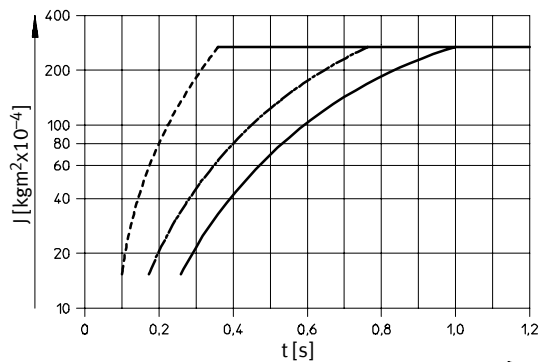


DSL-25-...-FF



DSL-25-...-CL/CR/CC

Max. zulässiges Massenträgheitsmoment $280 \times 10^{-4} \text{ kgm}^2$;
Dämpfungszeit Stoßdämpfer YSR-7-5-C: ca. 0,1 s



90° - - - - -
180° - · - · -
270° —————

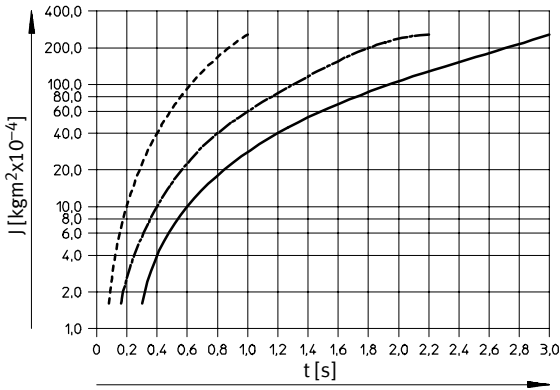
Schwenk-Linearantriebe DSL

Datenblatt



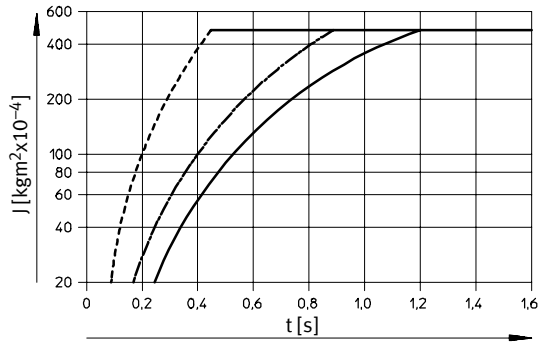
Max. zulässiges Massenträgheitsmoment J in Abhängigkeit von der Schwenkzeit t

DSL-32-...-FF

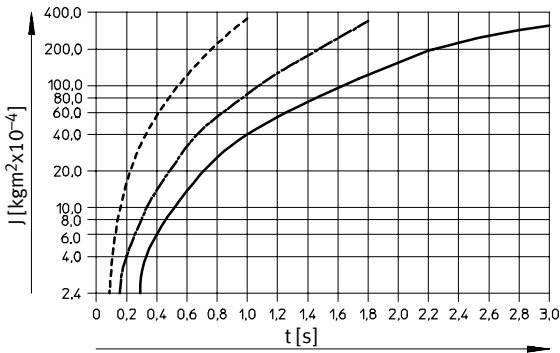


DSL-32-...-CL/CR/CC

Max. zulässiges Massenträgheitsmoment $500 \times 10^{-4} \text{ kgm}^2$;
Dämpfungszeit Stoßdämpfer YSR-8-8-C: ca. 0,25 s

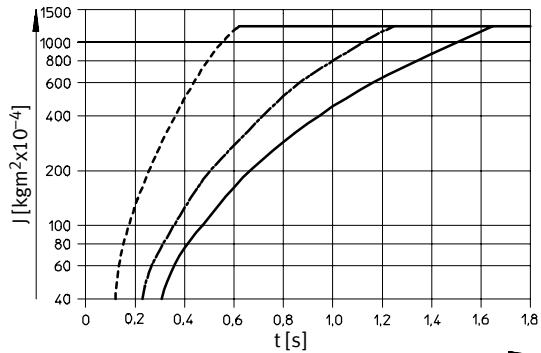


DSL-40-...-FF



DSL-40-...-CL/CR/CC

Max. zulässiges Massenträgheitsmoment $1200 \times 10^{-4} \text{ kgm}^2$;
Dämpfungszeit Stoßdämpfer YSR-8-8-C: ca. 0,3 s



- 90° - - - - -
- 180° - · - · - ·
- 270° - - - - -

Schwenk-Lineareinheiten DSL

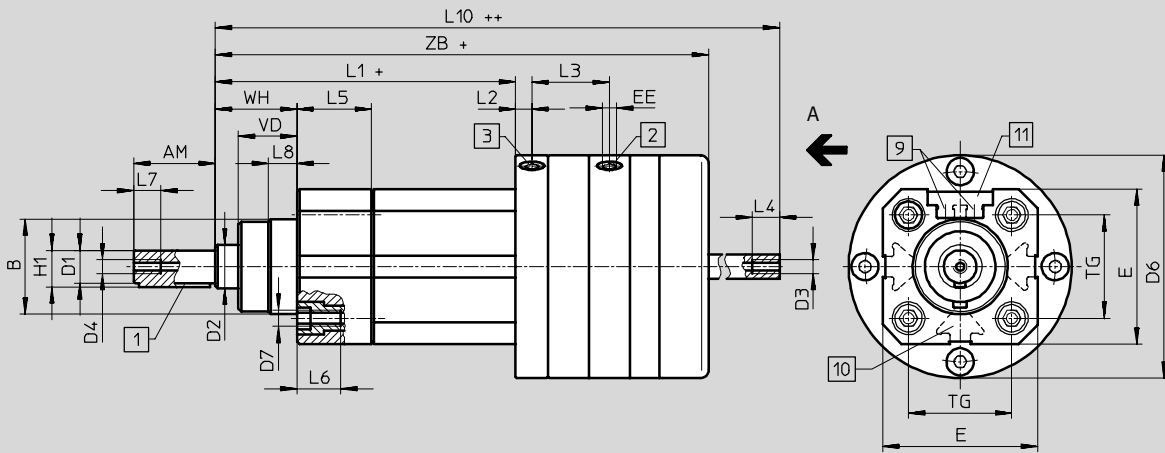
Datenblatt

FESTO

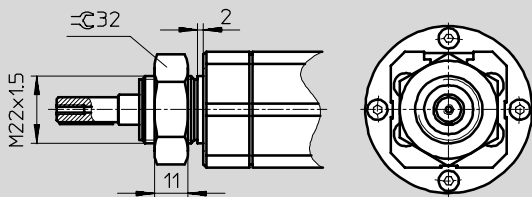
Abmessungen

Download CAD-Daten → www.festo.com/de/engineering

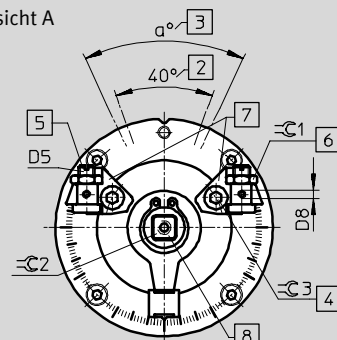
Variante mit Gleitlagerführung



Kolben-Ø 16 mm



Ansicht A



- | | | | |
|----------------------------------|---|--|--|
| 1 Stellung der Passfeder bei 0° | 4 Feststellschraube für das Ankleben des Anschlages | 7 Stufenlos einstellbare Festanschlüsse | 10 Befestigungsnuten |
| 2 Druckluftanschluss Schwenkteil | 5 Endlagenjustierung | 8 Handhilfsbetätigung (Vierkant) | 11 Entfernbare Abdeckkappe |
| 3 Druckluftanschluss Linear-teil | 6 Kontermutter der Endlagenjustierung | 9 Sensornut für Näherungsschalter SME-/SMT-8 | + = zuzüglich Hublänge
++ = zuzüglich 2x Hublänge |

Schwenk-Lineareinheiten DSL

Datenblatt

FESTO

∅ [mm]	AM	B ∅ d11	D1 ∅ g7	D2 ∅ f8	D3		D4		D5	D6 ∅ ±0,2	D7
					S2	S20	S2	S20			
16	20 ±0,2	–	8	10	M3	M3	M3	M3	M4x0,5	58	–
20	23 ±0,2	30	10	12	M5	M5	M5	M5	M5x0,5	69	M6
25	30 ±0,2	35	12	16					M6x0,5	82	
32	40 ±0,3	40	16	20					M8x1	104	M8
40	50 ±0,3	45	20	25	M6	G½	M6	M7	M10x1	128	

∅ [mm]	D8	E	EE	H1 max.	L1 ¹⁾	L2	L3	L4	L5	L6 +2	L7
20	50	11,2	95 +1,1/-1,3	26,2	10 +1	26 –2	17	10 +1			
25	57	13,5	100,5 +1,2/-1,3	29,5		27,5 –2					
32	72	G½	18	111 +1,3/-1,4	9	39,5	12,5 +2	28,5 –2	21	12,5 +2	
40	83,5		22,5	132 +1,3/-1,4		44,7	6,5 +2	35 –2	18	14 +2	

∅ [mm]	L8 ±0,2	L10 ¹⁾	TG	VG ±0,2	WH	ZB ¹⁾
20	10,5	175 +0,8/-0,1	32,5	19	26 +1,3/-1,7	167 +1,3/-1,7
25		186,5 +0,8/-0,1	38	21,5	30 +1,4/-1,7	181,5 +1,4/-1,7
32		12	224 +0,6/-0,2	46,5	28,5	37 +1,4/-1,8
40	15	263 +0,6/-0,2	56,5	34,7	46 +1,4/-1,8	259,5 +1,4/-1,8

∅ [mm]	α	≈C1	≈C2 ¹⁾	≈C3	Passfeder nach DIN 6885	Min. Querschnitt S 20 ²⁾
20	50°	8	7	3	A3x3x18	3,2
25		10	9	4	A4x4x25	4,2
32		13	10	5	A5x5x36	
40		17	12	6	A6x6x45	

- 1) Werte für Variante mit Gleitlagerführung, abweichende Maße für Variante mit Kugelumlaufführung → 1 / 5.9-16
 2) Durchgehende hohle Kolbenstange

Schwenk-Lineareinheiten DSL

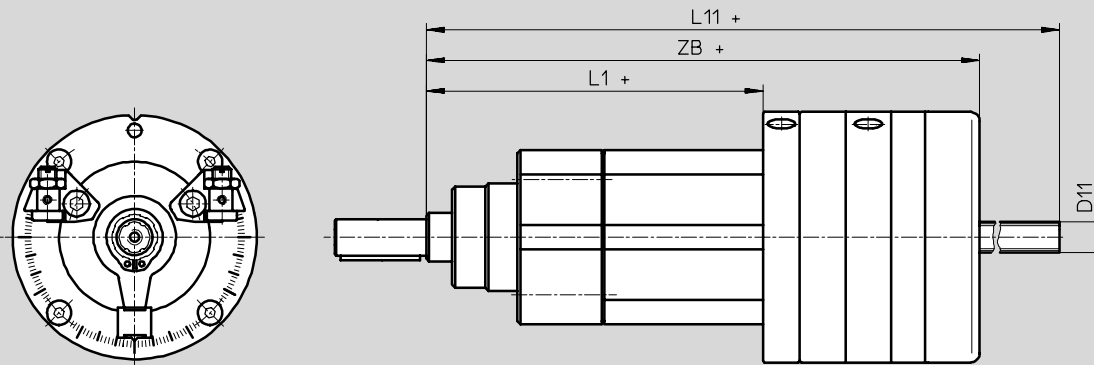
Datenblatt



Abmessungen

Download CAD-Daten → www.festo.com/de/engineering

Abweichende Maße für Variante mit Kugelumlaufführung KF



+ = zuzüglich Hublänge

Ø [mm]	Hub [mm]	D11 Ø h7	L1	L11		ZB
				S2	S20	
16	25	6	104 +1,1/-1,3	1)	198	169 +1,4/-1,1
	≤ 50			233		
	> 50			273		
20	≤ 50	8	111 +1,1/-1,3	1)	241	183 +1,4/-1,1
	> 50			291		
25	≤ 50	10	129,5 +1,1/-1,3	1)	266	210,5 +1,5/-1,2
	> 50			316		
32	≤ 50	13	143 +1,3/-1,4	1)	305	249,5 +1,6/-1,3
	> 50			355		
40	≤ 50	16	182 +1,3/-1,4	1)	364	309,5 +1,6/-1,3
	> 50			414		
	> 100			474		

1) Profilstange ragt nicht über den Antrieb hinaus

Schwenk-Lineareinheiten DSL

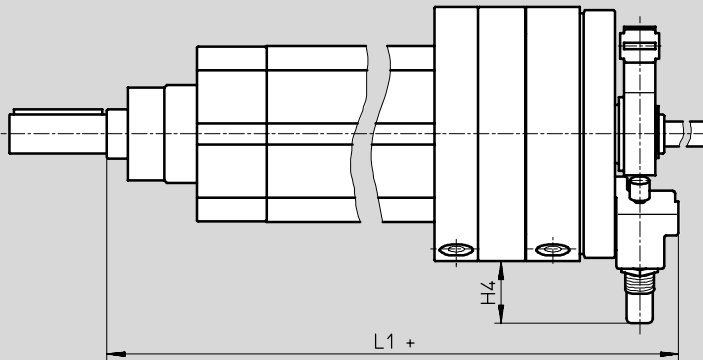
Datenblatt

FESTO

Abmessungen

Download CAD-Daten → www.festo.com/de/engineering

Abweichende Maße für Variante mit Stoßdämpfer CL/CR/CC




+ = zuzüglich Hublänge

Ø	H4	L1	
			-KF
[mm]	max.		
16	18	148,7 +1,4/-1,5	163,7 +1,4/-1,5
20	22,5	168,8 +1,4/-1,5	184,8 +1,4/-1,5
25	19,5	180,8 +1,4/-1,2	209,8 +1,4/-1,2
32	27,5	211 +1,5/-1,9	243 +1,5/-1,9
40	41	251,5 +1,8/-1,9	301,5 +1,8/-1,9

Schwenk-Lineareinheiten DSL

FESTO


Datenblatt

Bestellangaben – Mit Gleitlagerführung					
Ausführung	∅	Hub	Grundausführung FF Festanschlag beidseitig		Ausführung CL Stoßdämpfer links Festanschlag rechts
	[mm]	[mm]	Teile-Nr.	Typ	Teile-Nr. Typ
S2 – Durchgehende Kolbenstange					
	16	25	159 542	DSL-16-25-270P-S2-FF	164 815 DSL-16-25-270P-S2-CL
		40	163 008	DSL-16-40-270P-S2-FF	164 821 DSL-16-40-270P-S2-CL
		50	159 543	DSL-16-50-270P-S2-FF	164 827 DSL-16-50-270P-S2-CL
		80	163 010	DSL-16-80-270P-S2-FF	164 833 DSL-16-80-270P-S2-CL
		100	159 544	DSL-16-100-270P-S2-FF	164 839 DSL-16-100-270P-S2-CL
		10 ... 160	159 568	DSL-16-...-270P-S2-FF ¹⁾	164 809 DSL-16-...-270P-S2-CL ¹⁾
		20	25	161 035	DSL-20-25-270P-S2-FF
	40	163 024	DSL-20-40-270P-S2-FF	163 025 DSL-20-40-270P-S2-CL	
	50	161 037	DSL-20-50-270P-S2-FF	163 032 DSL-20-50-270P-S2-CL	
	80	163 038	DSL-20-80-270P-S2-FF	163 039 DSL-20-80-270P-S2-CL	
	100	161 039	DSL-20-100-270P-S2-FF	163 046 DSL-20-100-270P-S2-CL	
	10 ... 160	161 033	DSL-20-...-270P-S2-FF ¹⁾	163 012 DSL-20-...-270P-S2-CL ¹⁾	
	25	25	159 548	DSL-25-25-270P-S2-FF	163 058 DSL-25-25-270P-S2-CL
		40	163 064	DSL-25-40-270P-S2-FF	163 065 DSL-25-40-270P-S2-CL
		50	159 549	DSL-25-50-270P-S2-FF	163 072 DSL-25-50-270P-S2-CL
		80	163 078	DSL-25-80-270P-S2-FF	163 079 DSL-25-80-270P-S2-CL
		100	159 550	DSL-25-100-270P-S2-FF	163 086 DSL-25-100-270P-S2-CL
		10 ... 160	159 570	DSL-25-...-270P-S2-FF ¹⁾	163 052 DSL-25-...-270P-S2-CL ¹⁾
	32	25	159 554	DSL-32-25-270P-S2-FF	163 098 DSL-32-25-270P-S2-CL
		40	163 104	DSL-32-40-270P-S2-FF	163 105 DSL-32-40-270P-S2-CL
		50	159 555	DSL-32-50-270P-S2-FF	163 112 DSL-32-50-270P-S2-CL
		80	163 118	DSL-32-80-270P-S2-FF	163 119 DSL-32-80-270P-S2-CL
		100	159 556	DSL-32-100-270P-S2-FF	163 126 DSL-32-100-270P-S2-CL
		10 ... 200	159 572	DSL-32-...-270P-S2-FF ¹⁾	163 092 DSL-32-...-270P-S2-CL ¹⁾
	40	25	175 863	DSL-40-25-270P-S2-FF	175 864 DSL-40-25-270P-S2-CL
		40	175 871	DSL-40-40-270P-S2-FF	175 872 DSL-40-40-270P-S2-CL
		50	175 879	DSL-40-50-270P-S2-FF	175 880 DSL-40-50-270P-S2-CL
		80	175 887	DSL-40-80-270P-S2-FF	175 888 DSL-40-80-270P-S2-CL
		100	175 895	DSL-40-100-270P-S2-FF	175 896 DSL-40-100-270P-S2-CL
		125	175 903	DSL-40-125-270P-S2-FF	175 904 DSL-40-125-270P-S2-CL
		160	175 911	DSL-40-160-270P-S2-FF	175 912 DSL-40-160-270P-S2-CL
		10 ... 200	175 855	DSL-40-...-270P-S2-FF ¹⁾	175 856 DSL-40-...-270P-S2-CL ¹⁾

1) Mindestabnahme 5 Stück

Schwenk-Lineareinheiten DSL

Datenblatt


Bestellangaben – Mit Gleitlagerführung					
Ausführung	∅	Hub	Ausführung CR Stoßdämpfer rechts Festanschlag links Teile-Nr. Typ	Ausführung CC Stoßdämpfer beidseitig Teile-Nr. Typ	
	[mm]	[mm]			
S2 – Durchgehende Kolbenstange					
	16	25	164 816 DSL-16-25-270P-S2-CR	164 817 DSL-16-25-270P-S2-CC	
		40	164 822 DSL-16-40-270P-S2-CR	164 823 DSL-16-40-270P-S2-CC	
		50	164 828 DSL-16-50-270P-S2-CR	164 829 DSL-16-50-270P-S2-CC	
		80	164 834 DSL-16-80-270P-S2-CR	164 835 DSL-16-80-270P-S2-CC	
		100	164 840 DSL-16-100-270P-S2-CR	164 841 DSL-16-100-270P-S2-CC	
		10 ... 160	164 810 DSL-16-...-270P-S2-CR¹⁾	164 811 DSL-16-...-270P-S2-CC¹⁾	
	20	25	163 019 DSL-20-25-270P-S2-CR	163 020 DSL-20-25-270P-S2-CC	
		40	163 026 DSL-20-40-270P-S2-CR	163 027 DSL-20-40-270P-S2-CC	
		50	163 033 DSL-20-50-270P-S2-CR	163 034 DSL-20-50-270P-S2-CC	
		80	163 040 DSL-20-80-270P-S2-CR	163 041 DSL-20-80-270P-S2-CC	
		100	163 047 DSL-20-100-270P-S2-CR	163 048 DSL-20-100-270P-S2-CC	
		10 ... 160	163 013 DSL-20-...-270P-S2-CR¹⁾	163 014 DSL-20-...-270P-S2-CC¹⁾	
	25	25	163 059 DSL-25-25-270P-S2-CR	163 060 DSL-25-25-270P-S2-CC	
		40	163 066 DSL-25-40-270P-S2-CR	163 067 DSL-25-40-270P-S2-CC	
		50	163 073 DSL-25-50-270P-S2-CR	163 074 DSL-25-50-270P-S2-CC	
		80	163 080 DSL-25-80-270P-S2-CR	163 081 DSL-25-80-270P-S2-CC	
		100	163 087 DSL-25-100-270P-S2-CR	163 088 DSL-25-100-270P-S2-CC	
		10 ... 160	163 053 DSL-25-...-270P-S2-CR¹⁾	163 054 DSL-25-...-270P-S2-CC¹⁾	
	32	25	163 099 DSL-32-25-270P-S2-CR	163 100 DSL-32-25-270P-S2-CC	
		40	163 106 DSL-32-40-270P-S2-CR	163 107 DSL-32-40-270P-S2-CC	
		50	163 113 DSL-32-50-270P-S2-CR	163 114 DSL-32-50-270P-S2-CC	
		80	163 120 DSL-32-80-270P-S2-CR	163 121 DSL-32-80-270P-S2-CC	
		100	163 127 DSL-32-100-270P-S2-CR	163 128 DSL-32-100-270P-S2-CC	
		10 ... 200	163 093 DSL-32-...-270P-S2-CR¹⁾	163 094 DSL-32-...-270P-S2-CC¹⁾	
	40	25	175 865 DSL-40-25-270P-S2-CR	175 866 DSL-40-25-270P-S2-CC	
		40	175 873 DSL-40-40-270P-S2-CR	175 874 DSL-40-40-270P-S2-CC	
		50	175 881 DSL-40-50-270P-S2-CR	175 882 DSL-40-50-270P-S2-CC	
		80	175 889 DSL-40-80-270P-S2-CR	175 890 DSL-40-80-270P-S2-CC	
		100	175 897 DSL-40-100-270P-S2-CR	175 898 DSL-40-100-270P-S2-CC	
		125	175 905 DSL-40-125-270P-S2-CR	175 906 DSL-40-125-270P-S2-CC	
		160	175 913 DSL-40-160-270P-S2-CR	175 914 DSL-40-160-270P-S2-CC	
		10 ... 200	175 857 DSL-40-...-270P-S2-CR¹⁾	175 858 DSL-40-...-270P-S2-CC¹⁾	

1) Mindestabnahme 5 Stück

Schwenk-Lineareinheiten DSL

FESTO


Datenblatt

Bestellangaben – Mit Gleitlagerführung					
Ausführung	∅	Hub	Grundausführung FF Festanschlag beidseitig		Ausführung CL Stoßdämpfer links Festanschlag rechts
	[mm]	[mm]	Teile-Nr.	Typ	Teile-Nr. Typ
S20 – Durchgehende hohle Kolbenstange					
	16	25	159 545	DSL-16-25-270P-S20-FF	164 818 DSL-16-25-270P-S20-CL
		40	163 009	DSL-16-40-270P-S20-FF	164 824 DSL-16-40-270P-S20-CL
		50	159 546	DSL-16-50-270P-S20-FF	164 830 DSL-16-50-270P-S20-CL
		80	163 011	DSL-16-80-270P-S20-FF	164 836 DSL-16-80-270P-S20-CL
		100	159 547	DSL-16-100-270P-S20-FF	164 842 DSL-16-100-270P-S20-CL
		10 ... 160	159 569	DSL-16-...-270P-S20-FF ¹⁾	164 812 DSL-16-...-270P-S20-CL ¹⁾
		20	25	161 036	DSL-20-25-270P-S20-FF
40	163 028		DSL-20-40-270P-S20-FF	163 029 DSL-20-40-270P-S20-CL	
50	161 038		DSL-20-50-270P-S20-FF	163 035 DSL-20-50-270P-S20-CL	
80	163 042		DSL-20-80-270P-S20-FF	163 043 DSL-20-80-270P-S20-CL	
100	161 040		DSL-20-100-270P-S20-FF	163 049 DSL-20-100-270P-S20-CL	
10 ... 160	161 034		DSL-20-...-270P-S20-FF ¹⁾	163 015 DSL-20-...-270P-S20-CL ¹⁾	
25	25		159 551	DSL-25-25-270P-S20-FF	163 061 DSL-25-25-270P-S20-CL
	40	163 068	DSL-25-40-270P-S20-FF	163 069 DSL-25-40-270P-S20-CL	
	50	159 552	DSL-25-50-270P-S20-FF	163 075 DSL-25-50-270P-S20-CL	
	80	163 082	DSL-25-80-270P-S20-FF	163 083 DSL-25-80-270P-S20-CL	
	100	159 553	DSL-25-100-270P-S20-FF	163 089 DSL-25-100-270P-S20-CL	
	10 ... 160	159 571	DSL-25-...-270P-S20-FF ¹⁾	163 055 DSL-25-...-270P-S20-CL ¹⁾	
	32	25	159 557	DSL-32-25-270P-S20-FF	163 101 DSL-32-25-270P-S20-CL
40		163 108	DSL-32-40-270P-S20-FF	163 109 DSL-32-40-270P-S20-CL	
50		159 558	DSL-32-50-270P-S20-FF	163 115 DSL-32-50-270P-S20-CL	
80		163 122	DSL-32-80-270P-S20-FF	163 123 DSL-32-80-270P-S20-CL	
100		159 559	DSL-32-100-270P-S20-FF	163 129 DSL-32-100-270P-S20-CL	
10 ... 200		159 573	DSL-32-...-270P-S20-FF ¹⁾	163 095 DSL-32-...-270P-S20-CL ¹⁾	
40		25	175 867	DSL-40-25-270P-S20-FF	175 868 DSL-40-25-270P-S20-CL
	40	175 875	DSL-40-40-270P-S20-FF	175 876 DSL-40-40-270P-S20-CL	
	50	175 883	DSL-40-50-270P-S20-FF	175 884 DSL-40-50-270P-S20-CL	
	80	175 891	DSL-40-80-270P-S20-FF	175 892 DSL-40-80-270P-S20-CL	
	100	175 899	DSL-40-100-270P-S20-FF	175 900 DSL-40-100-270P-S20-CL	
	125	175 907	DSL-40-125-270P-S20-FF	175 908 DSL-40-125-270P-S20-CL	
	160	175 915	DSL-40-160-270P-S20-FF	175 916 DSL-40-160-270P-S20-CL	
	10 ... 200	175 859	DSL-40-...-270P-S20-FF ¹⁾	175 860 DSL-40-...-270P-S20-CL ¹⁾	

1) Mindestabnahme 5 Stück

Schwenk-Lineareinheiten DSL

Datenblatt


Bestellangaben – Mit Gleitlagerführung					
Ausführung	∅	Hub	Ausführung CR Stoßdämpfer rechts Festanschlag links Teile-Nr. Typ	Ausführung CC Stoßdämpfer beidseitig Teile-Nr. Typ	
	[mm]	[mm]			
S20 – Durchgehende hohle Kolbenstange					
	16	25	164 819 DSL-16-25-270P-S20-CR	164 820 DSL-16-25-270P-S20-CC	
		40	164 825 DSL-16-40-270P-S20-CR	164 826 DSL-16-40-270P-S20-CC	
		50	164 831 DSL-16-50-270P-S20-CR	164 832 DSL-16-50-270P-S20-CC	
		80	164 837 DSL-16-80-270P-S20-CR	164 838 DSL-16-80-270P-S20-CC	
		100	164 843 DSL-16-100-270P-S20-CR	164 844 DSL-16-100-270P-S20-CC	
		10 ... 160	164 813 DSL-16-...-270P-S20-CR ¹⁾	164 814 DSL-16-...-270P-S20-CC ¹⁾	
		20	25	163 022 DSL-20-25-270P-S20-CR	163 023 DSL-20-25-270P-S20-CC
40	163 030 DSL-20-40-270P-S20-CR		163 031 DSL-20-40-270P-S20-CC		
50	163 036 DSL-20-50-270P-S20-CR		163 037 DSL-20-50-270P-S20-CC		
80	163 044 DSL-20-80-270P-S20-CR		163 045 DSL-20-80-270P-S20-CC		
100	163 050 DSL-20-100-270P-S20-CR		163 051 DSL-20-100-270P-S20-CC		
10 ... 160	163 016 DSL-20-...-270P-S20-CR ¹⁾		163 017 DSL-20-...-270P-S20-CC ¹⁾		
25	25		163 062 DSL-25-25-270P-S20-CR	163 063 DSL-25-25-270P-S20-CC	
	40	163 070 DSL-25-40-270P-S20-CR	163 071 DSL-25-40-270P-S20-CC		
	50	163 076 DSL-25-50-270P-S20-CR	163 077 DSL-25-50-270P-S20-CC		
	80	163 084 DSL-25-80-270P-S20-CR	163 085 DSL-25-80-270P-S20-CC		
	100	163 090 DSL-25-100-270P-S20-CR	163 091 DSL-25-100-270P-S20-CC		
	10 ... 160	163 056 DSL-25-...-270P-S20-CR ¹⁾	163 057 DSL-25-...-270P-S20-CC ¹⁾		
	32	25	163 102 DSL-32-25-270P-S20-CR	163 103 DSL-32-25-270P-S20-CC	
40		163 110 DSL-32-40-270P-S20-CR	163 111 DSL-32-40-270P-S20-CC		
50		163 116 DSL-32-50-270P-S20-CR	163 117 DSL-32-50-270P-S20-CC		
80		163 124 DSL-32-80-270P-S20-CR	163 125 DSL-32-80-270P-S20-CC		
100		163 130 DSL-32-100-270P-S20-CR	163 131 DSL-32-100-270P-S20-CC		
10 ... 200		163 096 DSL-32-...-270P-S20-CR ¹⁾	163 097 DSL-32-...-270P-S20-CC ¹⁾		
40		25	175 869 DSL-40-25-270P-S20-CR	175 870 DSL-40-25-270P-S20-CC	
	40	175 877 DSL-40-40-270P-S20-CR	175 878 DSL-40-40-270P-S20-CC		
	50	175 885 DSL-40-50-270P-S20-CR	175 886 DSL-40-50-270P-S20-CC		
	80	175 893 DSL-40-80-270P-S20-CR	175 894 DSL-40-80-270P-S20-CC		
	100	175 901 DSL-40-100-270P-S20-CR	175 902 DSL-40-100-270P-S20-CC		
	125	175 909 DSL-40-125-270P-S20-CR	175 910 DSL-40-125-270P-S20-CC		
	160	175 917 DSL-40-160-270P-S20-CR	175 918 DSL-40-160-270P-S20-CC		
	10 ... 200	175 861 DSL-40-...-270P-S20-CR ¹⁾	175 862 DSL-40-...-270P-S20-CC ¹⁾		

1) Mindestabnahme 5 Stück

Schwenk-Lineareinheiten DSL

FESTO


Datenblatt

Bestellangaben – Mit Kugelumlauführung						
Ausführung	∅ [mm]	Hub [mm]	Grundausführung FF Festanschlag beidseitig		Ausführung CC Stoßdämpfer beidseitig	
			Teile-Nr.	Typ	Teile-Nr.	Typ
S2 – Durchgehende Kolbenstange						
	16	25	177 159	DSL-16-25-270P-S2-FF-KF	177 160	DSL-16-25-270P-S2-CC-KF
		40	177 163	DSL-16-40-270P-S2-FF-KF	177 164	DSL-16-40-270P-S2-CC-KF
		50	177 167	DSL-16-50-270P-S2-FF-KF	177 168	DSL-16-50-270P-S2-CC-KF
		80	177 171	DSL-16-80-270P-S2-FF-KF	177 172	DSL-16-80-270P-S2-CC-KF
		100	177 175	DSL-16-100-270P-S2-FF-KF	177 176	DSL-16-100-270P-S2-CC-KF
		10 ... 100	177 179	DSL-16-...-270P-S2-FF-KF ¹⁾	177 180	DSL-16-...-270P-S2-CC-KF ¹⁾
	20	25	177 183	DSL-20-25-270P-S2-FF-KF	177 184	DSL-20-25-270P-S2-CC-KF
		40	177 187	DSL-20-40-270P-S2-FF-KF	177 188	DSL-20-40-270P-S2-CC-KF
		50	177 191	DSL-20-50-270P-S2-FF-KF	177 192	DSL-20-50-270P-S2-CC-KF
		80	177 195	DSL-20-80-270P-S2-FF-KF	177 196	DSL-20-80-270P-S2-CC-KF
		100	177 199	DSL-20-100-270P-S2-FF-KF	177 200	DSL-20-100-270P-S2-CC-KF
		10 ... 100	177 203	DSL-20-...-270P-S2-FF-KF ¹⁾	177 204	DSL-20-...-270P-S2-CC-KF ¹⁾
	25	25	177 207	DSL-25-25-270P-S2-FF-KF	177 208	DSL-25-25-270P-S2-CC-KF
		40	177 211	DSL-25-40-270P-S2-FF-KF	177 212	DSL-25-40-270P-S2-CC-KF
		50	177 215	DSL-25-50-270P-S2-FF-KF	177 216	DSL-25-50-270P-S2-CC-KF
		80	177 219	DSL-25-80-270P-S2-FF-KF	177 220	DSL-25-80-270P-S2-CC-KF
		100	177 223	DSL-25-100-270P-S2-FF-KF	177 224	DSL-25-100-270P-S2-CC-KF
		10 ... 100	177 227	DSL-25-...-270P-S2-FF-KF ¹⁾	177 228	DSL-25-...-270P-S2-CC-KF ¹⁾
	32	25	177 231	DSL-32-25-270P-S2-FF-KF	177 232	DSL-32-25-270P-S2-CC-KF
		40	177 235	DSL-32-40-270P-S2-FF-KF	177 236	DSL-32-40-270P-S2-CC-KF
		50	177 239	DSL-32-50-270P-S2-FF-KF	177 240	DSL-32-50-270P-S2-CC-KF
80		177 243	DSL-32-80-270P-S2-FF-KF	177 244	DSL-32-80-270P-S2-CC-KF	
100		177 247	DSL-32-100-270P-S2-FF-KF	177 248	DSL-32-100-270P-S2-CC-KF	
10 ... 100		177 251	DSL-32-...-270P-S2-FF-KF ¹⁾	177 252	DSL-32-...-270P-S2-CC-KF ¹⁾	
40	25	177 255	DSL-40-25-270P-S2-FF-KF	177 256	DSL-40-25-270P-S2-CC-KF	
	40	177 259	DSL-40-40-270P-S2-FF-KF	177 260	DSL-40-40-270P-S2-CC-KF	
	50	177 263	DSL-40-50-270P-S2-FF-KF	177 264	DSL-40-50-270P-S2-CC-KF	
	80	177 267	DSL-40-80-270P-S2-FF-KF	177 268	DSL-40-80-270P-S2-CC-KF	
	100	177 271	DSL-40-100-270P-S2-FF-KF	177 272	DSL-40-100-270P-S2-CC-KF	
	125	177 275	DSL-40-125-270P-S2-FF-KF	177 276	DSL-40-125-270P-S2-CC-KF	
	160	177 279	DSL-40-160-270P-S2-FF-KF	177 280	DSL-40-160-270P-S2-CC-KF	
	10 ... 160	177 283	DSL-40-...-270P-S2-FF-KF ¹⁾	177 284	DSL-40-...-270P-S2-CC-KF ¹⁾	

1) Mindestabnahme 5 Stück

Schwenk-Lineareinheiten DSL

Datenblatt

Bestellangaben – Mit Kugelumlaufrührung					
Ausführung	∅	Hub	Grundausführung FF Festanschlag beidseitig		Ausführung CC Stoßdämpfer beidseitig
	[mm]	[mm]	Teile-Nr.	Typ	Teile-Nr. Typ
S20 – Durchgehende hohle Kolbenstange					
	16	25	177 161	DSL-16-25-270P-S20-FF-KF	177 162 DSL-16-25-270P-S20-CC-KF
		40	177 165	DSL-16-40-270P-S20-FF-KF	177 166 DSL-16-40-270P-S20-CC-KF
		50	177 169	DSL-16-50-270P-S20-FF-KF	177 170 DSL-16-50-270P-S20-CC-KF
		80	177 173	DSL-16-80-270P-S20-FF-KF	177 174 DSL-16-80-270P-S20-CC-KF
		100	177 177	DSL-16-100-270P-S20-FF-KF	177 178 DSL-16-100-270P-S20-CC-KF
		10 ... 100	177 181	DSL-16-...-270P-S20-FF-KF ¹⁾	177 182 DSL-16-...-270P-S20-CC-KF ¹⁾
		20	25	177 185	DSL-20-25-270P-S20-FF-KF
40	177 189		DSL-20-40-270P-S20-FF-KF	177 190 DSL-20-40-270P-S20-CC-KF	
50	177 193		DSL-20-50-270P-S20-FF-KF	177 194 DSL-20-50-270P-S20-CC-KF	
80	177 197		DSL-20-80-270P-S20-FF-KF	177 198 DSL-20-80-270P-S20-CC-KF	
100	177 201		DSL-20-100-270P-S20-FF-KF	177 202 DSL-20-100-270P-S20-CC-KF	
10 ... 100	177 205		DSL-20-...-270P-S20-FF-KF ¹⁾	177 206 DSL-20-...-270P-S20-CC-KF ¹⁾	
25	25		177 209	DSL-25-25-270P-S20-FF-KF	177 210 DSL-25-25-270P-S20-CC-KF
	40	177 213	DSL-25-40-270P-S20-FF-KF	177 214 DSL-25-40-270P-S20-CC-KF	
	50	177 217	DSL-25-50-270P-S20-FF-KF	177 218 DSL-25-50-270P-S20-CC-KF	
	80	177 221	DSL-25-80-270P-S20-FF-KF	177 222 DSL-25-80-270P-S20-CC-KF	
	100	177 225	DSL-25-100-270P-S20-FF-KF	177 226 DSL-25-100-270P-S20-CC-KF	
	10 ... 100	177 229	DSL-25-...-270P-S20-FF-KF ¹⁾	177 230 DSL-25-...-270P-S20-CC-KF ¹⁾	
	32	25	177 233	DSL-32-25-270P-S20-FF-KF	177 234 DSL-32-25-270P-S20-CC-KF
40		177 237	DSL-32-40-270P-S20-FF-KF	177 238 DSL-32-40-270P-S20-CC-KF	
50		177 241	DSL-32-50-270P-S20-FF-KF	177 242 DSL-32-50-270P-S20-CC-KF	
80		177 245	DSL-32-80-270P-S20-FF-KF	177 246 DSL-32-80-270P-S20-CC-KF	
100		177 249	DSL-32-100-270P-S20-FF-KF	177 250 DSL-32-100-270P-S20-CC-KF	
10 ... 100		177 253	DSL-32-...-270P-S20-FF-KF ¹⁾	177 254 DSL-32-...-270P-S20-CC-KF ¹⁾	
40		25	177 257	DSL-40-25-270P-S20-FF-KF	177 258 DSL-40-25-270P-S20-CC-KF
	40	177 261	DSL-40-40-270P-S20-FF-KF	177 262 DSL-40-40-270P-S20-CC-KF	
	50	177 265	DSL-40-50-270P-S20-FF-KF	177 266 DSL-40-50-270P-S20-CC-KF	
	80	177 269	DSL-40-80-270P-S20-FF-KF	177 270 DSL-40-80-270P-S20-CC-KF	
	100	177 273	DSL-40-100-270P-S20-FF-KF	177 274 DSL-40-100-270P-S20-CC-KF	
	125	177 277	DSL-40-125-270P-S20-FF-KF	177 278 DSL-40-125-270P-S20-CC-KF	
	160	177 281	DSL-40-160-270P-S20-FF-KF	177 282 DSL-40-160-270P-S20-CC-KF	
	10 ... 160	177 285	DSL-40-...-270P-S20-FF-KF ¹⁾	177 286 DSL-40-...-270P-S20-CC-KF ¹⁾	

1) Mindestabnahme 5 Stück

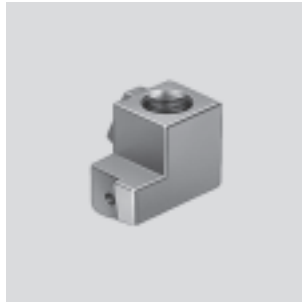
Schwenk-Lineareinheiten DSL

Zubehör

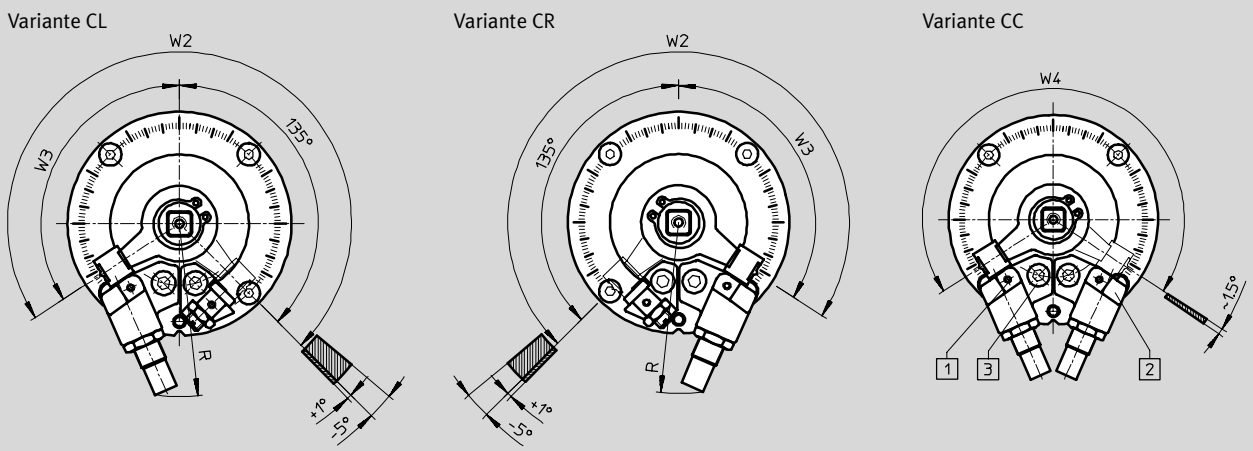


Stoßdämpferhalter DSM-...-CL/CR

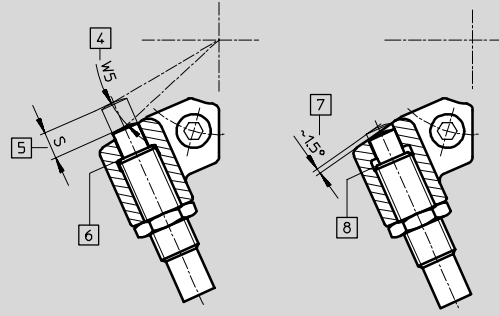
Werkstoff:
Stahl, verzinkt
Kupfer-, PTFE- und silikonfrei



Abmessungen



Feineinstellung



- 1 Befestigungsgewinde für Befestigungsbausatz WSM
- 2 Stufenlos einstellbare Halter für Stoßdämpfer zur Einstellung des Schwenkwinkels
- 3 Feststellschraube für das Anziehen des Stoßdämpferhalters
- 4 Dämpfungswinkel
- 5 Dämpfungsweg
- 6 Stoßdämpfer am hinteren Anschlag des Halters
- 7 Feineinstellung
- 8 Stoßdämpfer herausgedreht

Abmessungen und Bestellangaben

für \varnothing [mm]	R max.	S	W2	W3	W4	W5	für Stoßdämpfer	KBK ¹⁾	Gewicht [g]	Montage	Teile-Nr.	Typ
16	48	4,5	254°	119°	238°	13°	YSR-5-5-C	2	30	links	164 324	DSM-12-CL
										rechts	164 325	DSM-12-CR
20	58	5	254°	119°	238°	12°	YSR-7-5-C	2	50	links	161 184	DSM-16-CL
										rechts	161 185	DSM-16-CR
25	61	5	258°	123°	246°	10°	YSR-7-5-C	2	51	links	161 186	DSM-25-CL
										rechts	161 187	DSM-25-CR
32	81	8	258°	123°	246°	12,5°	YSR-8-8-C	2	95	links	161 188	DSM-32-CL
										rechts	161 189	DSM-32-CR
40	108	12	255°	120°	240°	15°	YSR-12-12-C	2	175	links	161 190	DSM-40-CL
										rechts	161 191	DSM-40-CR

1) Korrosionsbeständigkeitsklasse 2 nach Festo Norm 940 070
Bauteile mit mäßiger Korrosionsbeanspruchung. Außenliegende sichtbare Teile mit vorrangig dekorativer Anforderung an die Oberfläche, die im direkten Kontakt zur umgebenden industriellen Atmosphäre bzw. Medien, wie Kühl- und Schmierstoffe stehen.

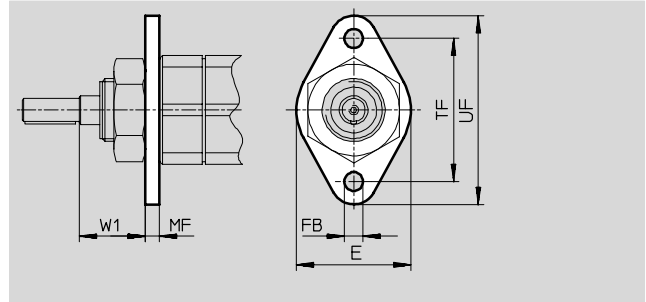
Schwenk-Lineareinheiten DSL

Zubehör



Flanschbefestigung FBN

Werkstoff:
Stahl, verzinkt
Kupfer-, PTFE- und silikonfrei

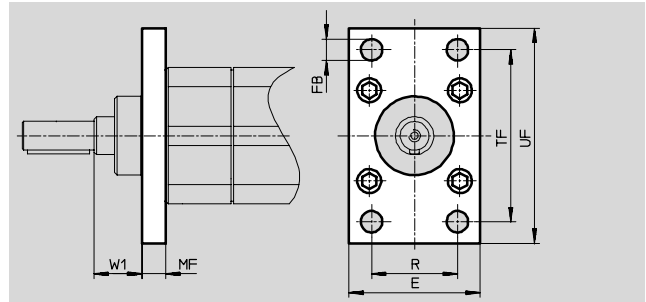
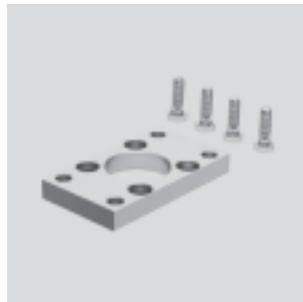


Abmessungen und Bestellangaben										
für \varnothing	E	FB	MF	TF	UF	W1	KBK ¹⁾	Gewicht	Teile-Nr.	Typ
[mm]		\varnothing H13						[g]		
16	40	6,6	5	50	66	23	2	47	5 131	FBN-20/25

- 1) Korrosionsbeständigkeitsklasse 2 nach Festo Norm 940 070
Bauteile mit mäßiger Korrosionsbeanspruchung. Außenliegende sichtbare Teile mit vorrangig dekorativer Anforderung an die Oberfläche, die im direkten Kontakt zur umgebenden industriellen Atmosphäre bzw. Medien, wie Kühl- und Schmierstoffe stehen.

Flanschbefestigung FNG

Werkstoff:
Stahl, verzinkt
Kupfer-, PTFE- und silikonfrei



Abmessungen und Bestellangaben											
für \varnothing	E	FB	MF	R	TF	UF	W1	KBK ¹⁾	Gewicht	Teile-Nr.	Typ
[mm]		\varnothing H13							[g]		
20	45	7	10	32	64	80	16	2	245	32 940	FNG-32
25	54	9	10	36	72	90	20	2	290	32 941	FNG-40
32	65	9	12	45	90	110	25	2	520	32 942	FNG-50
40	75	9	12	50	100	120	34	2	690	32 943	FNG-63

- 1) Korrosionsbeständigkeitsklasse 2 nach Festo Norm 940 070
Bauteile mit mäßiger Korrosionsbeanspruchung. Außenliegende sichtbare Teile mit vorrangig dekorativer Anforderung an die Oberfläche, die im direkten Kontakt zur umgebenden industriellen Atmosphäre bzw. Medien, wie Kühl- und Schmierstoffe stehen.

Basisproduktprogramm

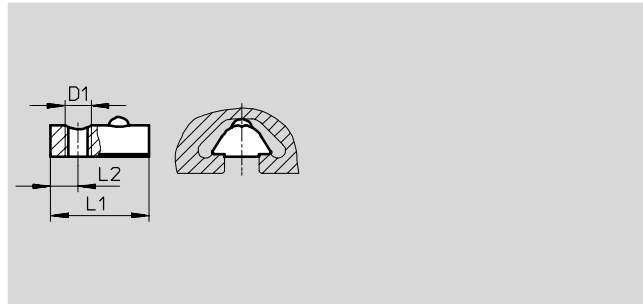
Schwenk-Lineareinheiten DSL

Zubehör

FESTO

Nutenstein NST

Werkstoff:
Vergütungsstahl, unlegiert
Kupfer-, PTFE- und silikonfrei



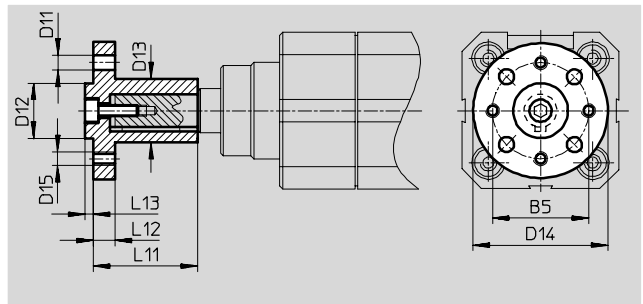
Abmessungen und Bestellangaben						
für \varnothing	D1	L1	L2	KBK ¹⁾	Gewicht	Teile-Nr. Typ
[mm]		$\pm 0,5$			[g]	
16	M5	12	4	2	3	150 914 NST-5-M5
20						
25	M6	22,5	6,25	2	11	150 915 NST-8-M6
32						
40						

1) Korrosionsbeständigkeitsklasse 2 nach Festo Norm 940 070
Bauteile mit mäßiger Korrosionsbeanspruchung. Außenliegende sichtbare Teile mit vorrangig dekorativer Anforderung an die Oberfläche, die im direkten Kontakt zur umgebenden industriellen Atmosphäre bzw. Medien, wie Kühl- und Schmierstoffe stehen.

Aufsteckflansch FWSR

Beim Anbau von zusätzlichen Bauteilen an die Zapfenwelle darf das zulässige Anzugsdrehmoment nicht überschritten werden.

Werkstoff:
Alu-Knetlegierung, eloxiert
Kupfer-, PTFE- und silikonfrei



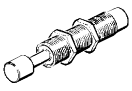
Abmessungen und Bestellangaben														
für \varnothing	B5	D11 H13	D12 f8	D13	D14	D15	L11	L12	L13	Anzugsdrehmoment [Nm]	KBK ¹⁾	Gewicht	Teile-Nr. Typ	
[mm]		\varnothing	\varnothing	\varnothing	\varnothing							[g]		
16	25	3,4	14	15	35	M3	25	3	3	1,2	2	21	14 659 FWSR-12	
20	28	4,5	16	17	40	M4	28	5	6	5,5	2	32	170 153 FWSR-16-M5	
25	35	5,5	20	23	50	M5	38	8	3	5,5	2	70	170 154 FWSR-25-M5	
32	45	6,6	28	28	60	M6	48	10	4	5,5	2	127	13 241 FWSR-32	
40	54	9	36	38	70	M8	60	11	5	10	2	240	14 656 FWSR-40	


1) Korrosionsbeständigkeitsklasse 2 nach Festo Norm 940 070
Bauteile mit mäßiger Korrosionsbeanspruchung. Außenliegende sichtbare Teile mit vorrangig dekorativer Anforderung an die Oberfläche, die im direkten Kontakt zur umgebenden industriellen Atmosphäre bzw. Medien, wie Kühl- und Schmierstoffe stehen.


Schwenk-Lineareinheiten DSL

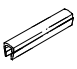
Zubehör



FESTO


Bestellangaben – Stoßdämpfer				Datenblätter → 1 / 9.0-2	
	für Ø	Bemerkung	Teile-Nr.	Typ	
	16	für Stoßdämpferhalter DSM-....-CL/CR	158 981	YSR-5-5-C	
	20, 25		160 272	YSR-7-5-C	
	32		34 571	YSR-8-8-C	
	40		34 572	YSR-12-12-C	


Bestellangaben – Befestigungsbausatz					
	für Ø	Bemerkung	Teile-Nr.	Typ	
	16	für induktive Näherungsschalter SIEN-M5	161 041	WSM-12-J-M5	
	20		161 042	WSM-16-J-M5	
	25		161 043	WSM-25-J-M5	
	32	für induktive Näherungsschalter SIEN-M8	161 044	WSM-32-J-M8	
	40		161 045	WSM-40-J-M8	

Bestellangaben – Näherungsschalter, induktiv				Datenblätter → Band 4	
	für Ø	Bemerkung	Anschluss	Teile-Nr.	Typ
	16 ... 25	für Befestigungsbausatz WSM-....-J-M5	Kabel	150 370	SIEN-M5B-PS-K-L
			Stecker	150 371	SIEN-M5B-PS-S-L
	32, 40	für Befestigungsbausatz WSM-....-J-M8	Kabel	150 386	SIEN-M8B-PS-K-L
			Stecker	150 387	SIEN-M8B-PS-S-L

Bestellangaben – Nutabdeckung für Nut 8					
	für Ø	Anwendung	Montage	Länge [m]	Teile-Nr. Typ
	16 ... 40	für Sensornuten	einsetzbar	2x 0,5	151 680 ABP-5-S
	16, 20	für Profalnuten	einsetzbar	2x 0,5	151 681 ABP-5
	25 ... 40				151 682 ABP-8

Bestellangaben – Ersatzteile					
	für Ø	Benennung	Teile-Nr.	Typ	
	16	Dämpferplatte für Schwenkhebel	342 628	DSM-12-270P	
	20		342 629	DSM-16-270P	
	25		342 660	DSM-25-270P	
	32		342 630	DSM-32-270P	
	40		342 631	DSM-40-270P	
	16	Puffer für Stoßdämpfer	351 444	YSR-5-5-C	
	20, 25		353 634	YSR-7-5-C	
	32		334 644	YSR-8-8-B/C	
	40		334 645	YSR-12-12-C	

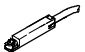

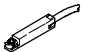
Bestellangaben – Drossel-Rückschlagventile				Datenblätter → Band 2	
	Anschluss		Werkstoff	Teile-Nr.	Typ
	Gewinde	für Schlauch-Außen-Ø			
für Abluft					
	M5	3	Metall-Ausführung	193 137	GRLA-M5-QS-3-D
		4		193 138	GRLA-M5-QS-4-D
		6		193 139	GRLA-M5-QS-6-D
	G1/8	3		193 142	GRLA-1/8-QS-3-D
		4		193 143	GRLA-1/8-QS-4-D
		6		193 144	GRLA-1/8-QS-6-D
		8		193 145	GRLA-1/8-QS-8-D

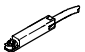

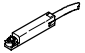
 Basisproduktprogramm


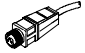

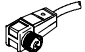
Schwenk-Lineareinheiten DSL


Zubehör

FESTO

Bestellangaben – Näherungsschalter für Nut 8, magneto-resistiv							Datenblätter → 1 / 10.2-13	
Montage	Schalt- ausgang	Elektrischer Anschluss			Kabellänge [m]	Teile-Nr.	Typ	
		Kabel	Stecker M8	Stecker M12				
Schließer								
	einsetzbar	PNP	3-adrig	–	–	2,5	525 898	SMT-8F-PS-24V-K2,5-OE
		NPN		–	–		525 909	SMT-8F-NS-24V-K2,5-OE
		–	2-adrig	–	–	2,5	525 908	SMT-8F-ZS-24V-K2,5-OE
		PNP	–	3-polig	–	0,3	525 899	SMT-8F-PS-24V-K0,3-M8D
		NPN			–		525 910	SMT-8F-NS-24V-K0,3-M8D
PNP	–	–	3-polig	0,3	525 900	SMT-8F-PS-24V-K0,3-M12		
	einschiebbar, bündig mit Zylinderprofil	PNP	3-adrig	–	–	2,5	175 436	SMT-8-PS-K-LED-24-B
		–	3-polig	–	–	0,3	175 484	SMT-8-PS-S-LED-24-B
Öffner								
	einsetzbar	PNP	3-adrig	–	–	7,5	525 911	SMT-8F-PO-24V-K7,5-OE

Bestellangaben – Näherungsschalter für Nut 8, magnetisch Reed						Datenblätter → 1 / 10.2-18	
Montage	Elektrischer Anschluss			Kabellänge [m]	Teile-Nr.	Typ	
	Kabel	Stecker M8					
Schließer							
	einsetzbar	3-adrig		–	2,5	525 895	SME-8F-DS-24V-K2,5-OE
		2-adrig		–	5,0	525 897	SME-8F-DS-24V-K5,0-OE
		–	–	3-polig	0,3	525 907	SME-8F-ZS-24V-K2,5-OE
	einschiebbar, bündig mit Zylinderprofil	3-adrig		–	2,5	150 855	SME-8-K-LED-24
		–	–	3-polig	0,3	150 857	SME-8-S-LED-24
Öffner							
	einsetzbar	3-adrig		–	7,5	525 906	SME-8F-DO-24V-K7,5-OE

Bestellangaben – Steckdosen						Datenblätter → 7 / 1.1-115	
Montage	Schaltausgang		Anschluss	Kabellänge [m]	Teile-Nr.	Typ	
	PNP	NPN					
Dose gerade							
	Überwurf- mutter M8	■	■	3-polig	2,5	159 420	SIM-M8-3GD-2,5-PU
		■	■	3-polig	5	159 421	SIM-M8-3GD-5-PU
	Überwurf- mutter M12	■	■	3-polig	2,5	159 428	SIM-M12-3GD-2,5-PU
		■	■	3-polig	5	159 429	SIM-M12-3GD-5-PU
Dose gewinkelt							
	Überwurf- mutter M8	■	■	3-polig	2,5	159 422	SIM-M8-3WD-2,5-PU
		■	■	3-polig	5	159 423	SIM-M8-3WD-5-PU
	Überwurf- mutter M12	■	■	3-polig	2,5	159 430	SIM-M12-3WD-2,5-PU
		■	■	3-polig	5	159 431	SIM-M12-3WD-5-PU

 Basisproduktprogramm