



- Platzsparende Bauform
- Für berührungslose Positionserkennung
- Flexible Bauform durch unterschiedliche Abschlussdeckel
- Praxisgerechtes Befestigungsprogramm

Rundzylinder DSEU/ESEU

Merkmale

FESTO



DSEU-50/63



DSEU-8 ... 40



DSEU-...-MQ



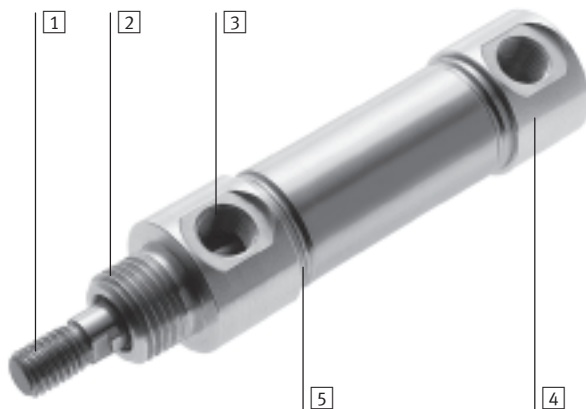
DSEU-...-MA



Kurzbeschreibung

- Platzsparende Bauform
- Flexible Bauform durch unterschiedliche Abschlussdeckel
- Praxisgerechtes Befestigungsprogramm
- Mit elastischen Dämpferringen in den Endlagen
- Für berührungslose Positionserkennung
- Lagerdeckel mit Flanschgewinde
- Abschlussdeckel mit Gewindestapfen und Schwenklager

Allgemeines

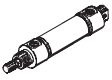


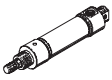



- 1 Standardgewinde
- 2 Flanschgewinde
- 3 Luftanschlüsse mit Anspiegelung der Dichtfläche
- 4 Drei unterschiedliche Abschlussdeckel lieferbar
- 5 Reinigungsfreundliche Rolliernut

Rundzylinder DSEU/ESEU

Lieferübersicht



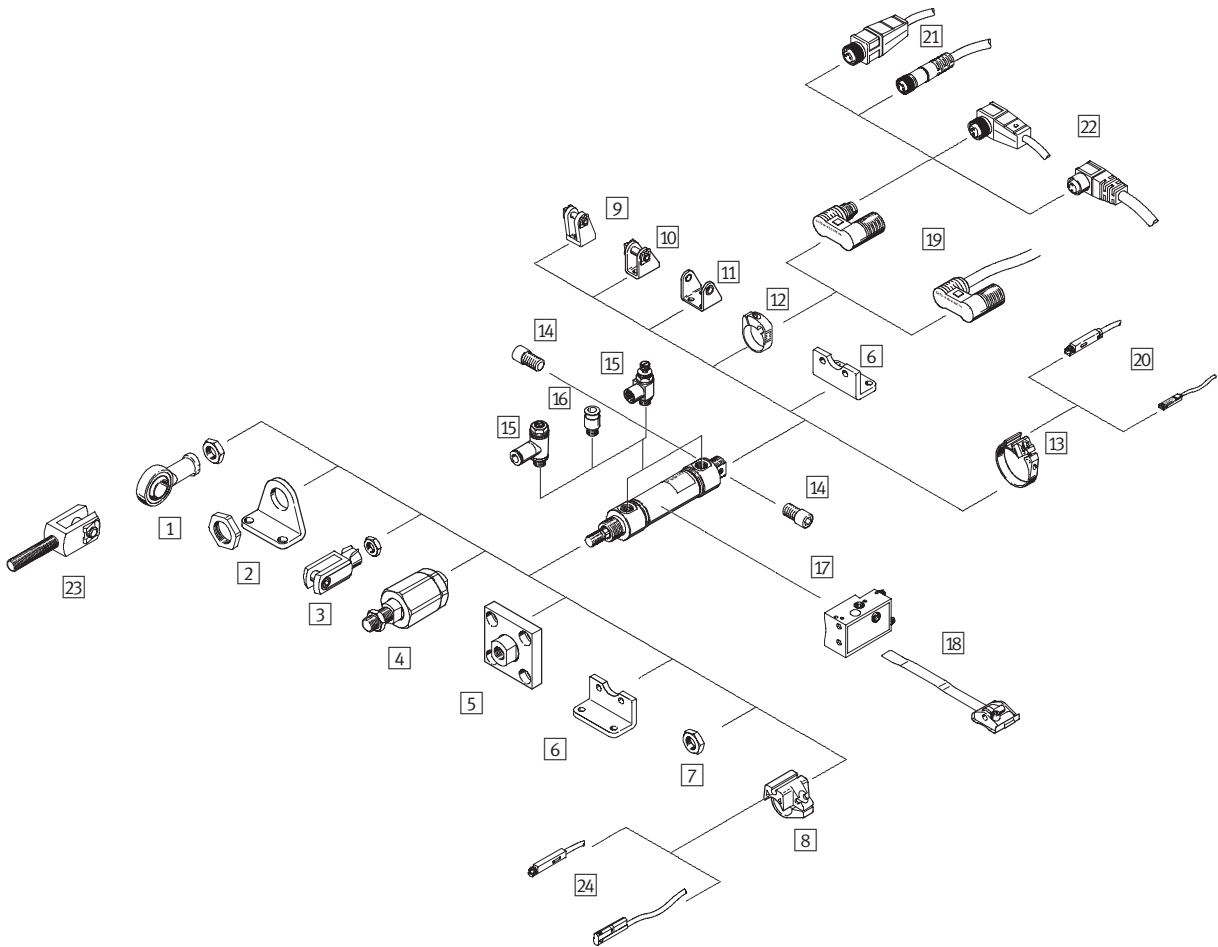
| Funktion | Ausführung | Kolben- \varnothing [mm] | Hub [mm] | Dämpfung fest P | Positions- erkennung A | → Seite |
|---|---|--|--|-----------------------|------------------------------|------------|
| Doppelt- wirkend | Grundtyp | | | | | |
| |  | 8, 10 | 10, 25, 40, 50, 80, 100 | ■ | ■ | 1 / 2.4-49 |
| | | 12, 16 | 10, 25, 40, 50, 80, 100, 125, 160, 200 | | | |
| | | 20, 25 | 10, 25, 40, 50, 80, 100, 125, 160, 200, 250, 320 | | | |
| | | 32, 40, 50, 63 | 25, 40, 50, 80, 100, 125, 160, 200, 250, 320 | | | |
| | Druckluftanschluss quer | | | | | |
| |  | 8, 10 | 10, 25, 40, 50, 80, 100 | ■ | ■ | 1 / 2.4-49 |
| | | 12, 16 | 10, 25, 40, 50, 80, 100, 125, 160, 200 | | | |
| | | 20, 25 | 10, 25, 40, 50, 80, 100, 125, 160, 200, 250, 320 | | | |
| | | 32, 40 | 25, 40, 50, 80, 100, 125, 160, 200, 250, 320 | | | |
| | Druckluftanschluss axial | | | | | |
| |  | 8, 10 | 10, 25, 40, 50, 80, 100 | ■ | ■ | 1 / 2.4-49 |
| 12, 16 | | 10, 25, 40, 50, 80, 100, 125, 160, 200 | | | | |
| 20, 25 | | 10, 25, 40, 50, 80, 100, 125, 160, 200, 250, 320 | | | | |
| 32, 40 | | 25, 40, 50, 80, 100, 125, 160, 200, 250, 320 | | | | |
| Einfach- wirkend | Grundtyp | | | | | |
| |  | 8, 10, 12, 16, | 10, 25, 50 | ■ | ■ | 1 / 2.4-53 |
| | | 20, 25, 32, 40 | | | | |
| | Druckluftanschluss axial | | | | | |
|  | 8, 10, 12, 16, | 10, 25, 50 | ■ | ■ | 1 / 2.4-53 | |
| | 20, 25, 32, 40 | | | | | |

Kolbenstangenzylinder
Rundzylinder

2.4

Rundzylinder DSEU/ESEU

Peripherieübersicht



Kolbenstangenzylinder
Rundzylinder

2.4

Rundzylinder DSEU/ESEU

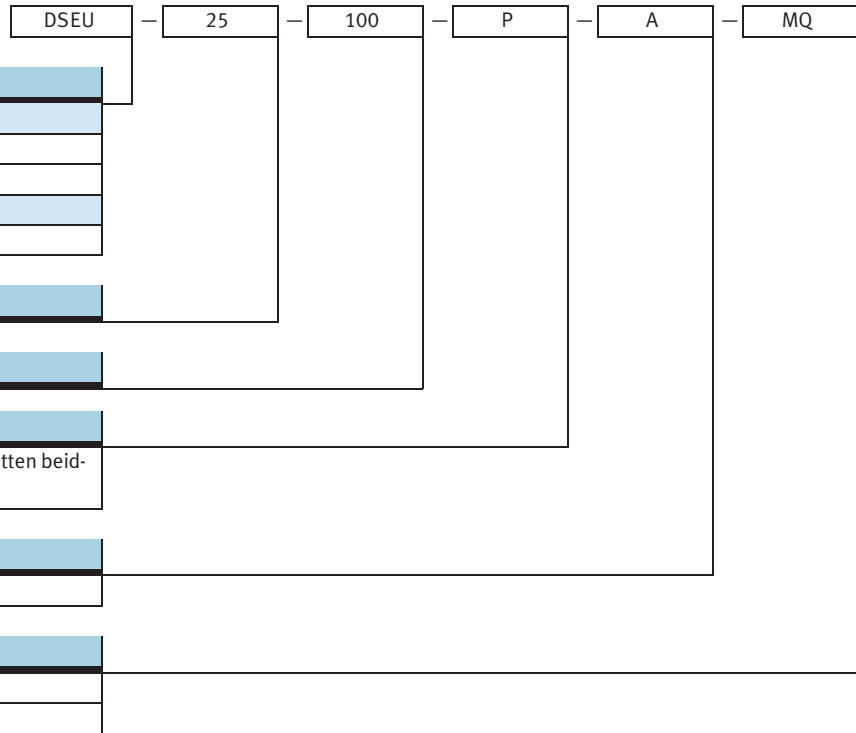
Peripherieübersicht



| Befestigungselemente und Zubehör | | | | | |
|----------------------------------|---|---|---------------------|-----------------|------------|
| | Kurzbeschreibung | DSEU Grundtyp/MA/MQ | ESEU Grundtyp/MA | → Seite | |
| 1 | Gelenkkopf SGS | mit sphärischer Lagerung | ■ | ■ | 1 / 2.4-62 |
| 2 | Fußbefestigung HBE | für Lager- oder Abschlussdeckel | ■ Ø 8 ... 40 | ■ Ø 8 ... 40 | 1 / 2.4-59 |
| 3 | Gabelkopf SG | lässt eine Schwenkbewegung des Zylinders in einer Ebene zu | ■ | ■ | 1 / 2.4-62 |
| 4 | Flexo-Kupplung FK | für den Ausgleich von Radial- und Winkelab- weichungen | ■ | ■ | 1 / 2.4-62 |
| 5 | Kupplungstück KSG | für den Ausgleich von Radialabweichungen | ■ | ■ | 1 / 2.4-62 |
| 6 | Fußbefestigung HBE | für Lager- oder Abschlussdeckel | ■ Ø 50/63 | - | 1 / 2.4-59 |
| 7 | Sechskantmutter MSK | - | ■ | ■ | 1 / 2.4-61 |
| 8 | Befestigungsbausatz SMBR-10 | für Näherungsschalter SME/SMT-10 | ■ | ■ | 1 / 2.4-64 |
| 9 | Lagerbock LBE | für Abschlussdeckel | ■ Ø 32/40 | ■ Ø 32/40 | 1 / 2.4-60 |
| 10 | Lagerbock LBN | für Abschlussdeckel | ■ Ø 8 ... 25 | ■ Ø 8 ... 25 | 1 / 2.4-60 |
| 11 | Lagerbock LBE | für Abschlussdeckel | ■ Ø 50/63 | - | 1 / 2.4-60 |
| 12 | Befestigungsbausatz CRSMBR | für Näherungsschalter SMEO-/SMTO-4U | ■ | ■ | 1 / 2.4-65 |
| 13 | Befestigungsbausatz SMBR-8 | für Näherungsschalter SME/SMT-8 | ■ | ■ | 1 / 2.4-63 |
| 14 | Gewindebolzen GBS | für Schwenkbefestigung | ■ | ■ | 1 / 2.4-61 |
| 15 | Drossel-Rückschlagventil GRLA/GRLZ | zur Geschwindigkeitsregulierung | ■ | ■ | 1 / 2.4-66 |
| 16 | Steckverschraubung QS | zum Anschluss von außertolerierten Druckluftschläuchen | ■ | ■ | Band 3 |
| 17 | Näherungsschalter SMPO-1 | - | ■ | ■ | 1 / 2.4-66 |
| 18 | Befestigungsbausatz SMBS | für Näherungsschalter SMPO-1 | ■ | ■ | 1 / 2.4-66 |
| 19 | Näherungsschalter SMEO-/SMTO-4U | - | ■ | ■ | 1 / 2.4-65 |
| 20 | Näherungsschalter SME/SMT-8 | - | ■ | ■ | 1 / 2.4-63 |
| 21 | Steckdosenkabel, gerade SIM-M8/SIM-12 | - | ■ | ■ | 1 / 2.4-65 |
| 22 | Steckdosenkabel, gewinkelt SIM-M8/SIM-12 | - | ■ | ■ | 1 / 2.4-65 |
| 23 | Gabelkopf SGA | mit Außengewinde | ■ | ■ | 1 / 2.4-62 |
| 24 | Näherungsschalter SME/SMT-10 | - | ■ | ■ | 1 / 2.4-64 |

Rundzylinder DSEU/ESEU

Typenschlüssel

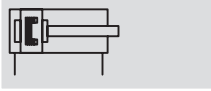


Rundzylinder DSEU


Datenblatt

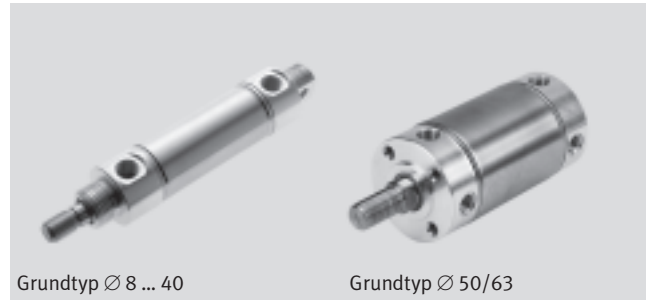
FESTO

Funktion



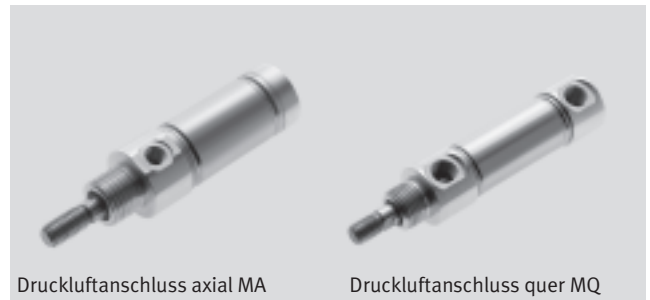
-  - Durchmesser
8 ... 63 mm

-  - Hublänge
10 ... 320 mm



Grundtyp \varnothing 8 ... 40

Grundtyp \varnothing 50/63



Druckluftanschluss axial MA

Druckluftanschluss quer MQ

| Allgemeine Technische Daten | | | | | | | | | | |
|-----------------------------|---|----|----|----|-----------------|-----------------|-----------------|-----------------|-----------------|-----------------|
| Kolben- \varnothing [mm] | 8 | 10 | 12 | 16 | 20 | 25 | 32 | 40 | 50 | 63 |
| Pneumatischer Anschluss | M3 | M5 | M5 | M5 | G $\frac{1}{8}$ | G $\frac{1}{8}$ | G $\frac{1}{8}$ | G $\frac{1}{8}$ | G $\frac{1}{4}$ | G $\frac{1}{4}$ |
| Kolbenstangengewinde | M4 | M4 | M6 | M6 | M8 | M10x1,25 | M10x1,25 | M12x1,25 | M16x1,5 | M16x1,5 |
| Konstruktiver Aufbau | Kolben | | | | | | | | | |
| | Kolbenstange | | | | | | | | | |
| | Zylinderrohr | | | | | | | | | |
| Dämpfung | elastische Dämpfungsringe/-platten beidseitig | | | | | | | | | |
| Positionserkennung | für Näherungsschalter | | | | | | | | | |
| Befestigungsart | mit Zubehör | | | | | | | | | |
| Einbaulage | beliebig | | | | | | | | | |

| Betriebsdruck [bar] | | | | | | | | | | |
|-----------------------|--|----|----|----|----|----|----|----|----|----|
| Kolben- \varnothing | 8 | 10 | 12 | 16 | 20 | 25 | 32 | 40 | 50 | 63 |
| Betriebsmedium | gefilterte Druckluft, geölt oder ungeölt | | | | | | | | | |
| Betriebsdruck [bar] | 1,5 ... 10 | | | | | | | | | |

| Umweltbedingungen | |
|---|-----------|
| Umgebungstemperatur ¹⁾ [°C] | 0 ... +80 |
| Korrosionsbeständigkeit KBK ²⁾ | 1 |

1) Einsatzbereich der Näherungsschalter beachten

2) Korrosionsbeständigkeitsklasse 1 nach Festo Norm 940 070

Bauteile mit geringer Korrosionsbeanspruchung. Transport- und Lagerschutz. Teile ohne vorrangig dekorative Anforderung an die Oberfläche z. B. im nicht sichtbaren Innenbereich oder hinter Abdeckungen

Rundzylinder DSEU

Datenblatt

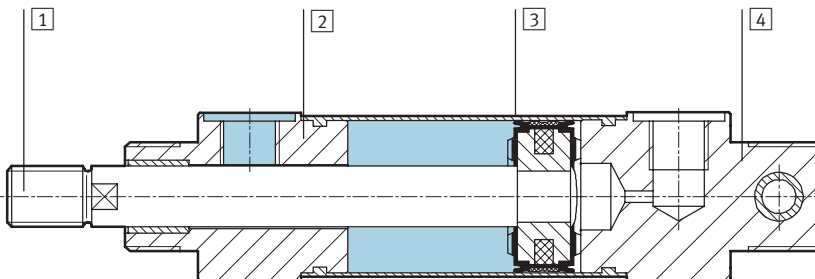
FESTO

| Kräfte [N] und Aufprallenergie [J] | | | | | | | | | | |
|--|------|------|------|------|------|------|------|------|-------|-------|
| Kolben-Ø [mm] | 8 | 10 | 12 | 16 | 20 | 25 | 32 | 40 | 50 | 63 |
| Theoretische Kraft bei 6 bar, Vorlauf | 30 | 47 | 68 | 121 | 189 | 295 | 483 | 754 | 1 178 | 1 870 |
| Theoretische Kraft bei 6 bar, Rücklauf | 23 | 40 | 51 | 104 | 158 | 247 | 415 | 633 | 990 | 1 682 |
| Max. Aufprallenergie in den Endlagen | 0,02 | 0,03 | 0,06 | 0,10 | 0,14 | 0,18 | 0,26 | 0,36 | 0,60 | 0,64 |

| Gewichte [g] | | | | | | | | | | |
|--------------------------------|------|------|------|------|------|------|------|------|------|------|
| Kolben-Ø | 8 | 10 | 12 | 16 | 20 | 25 | 32 | 40 | 50 | 63 |
| Produktgewicht bei 0 mm Hub | 16,7 | 21,4 | 38,1 | 52,7 | 115 | 144 | 237 | 396 | 660 | 984 |
| Gewichtszuschlag pro 10 mm Hub | 2,3 | 2,5 | 4,4 | 5,0 | 7,4 | 11,2 | 15,5 | 24 | 40 | 43,9 |
| Bewegte Masse bei 0 mm Hub | 5,3 | 6,5 | 16,5 | 18,4 | 35,3 | 53,1 | 88 | 165 | 265 | 312 |
| Massenzuschlag pro 10 mm Hub | 1 | 1 | 2,2 | 2,2 | 4 | 6,2 | 8,9 | 15,9 | 24,8 | 24,8 |

Werkstoffe

Funktionsschnitt



| Rundzylinder | |
|--------------|--|
| 1 | Kolbenstange Stahl, rostfrei |
| 2 | Lagerdeckel Aluminium, eloxiert |
| 3 | Zylinderrohr Stahl rostfrei |
| 4 | Abschlussdeckel Aluminium, eloxiert |
| - | Dichtungen Polyurethan, Nitrilkautschuk |

Kolbenstangenzylinder
Rundzylinder

2.4

Rundzylinder DSEU

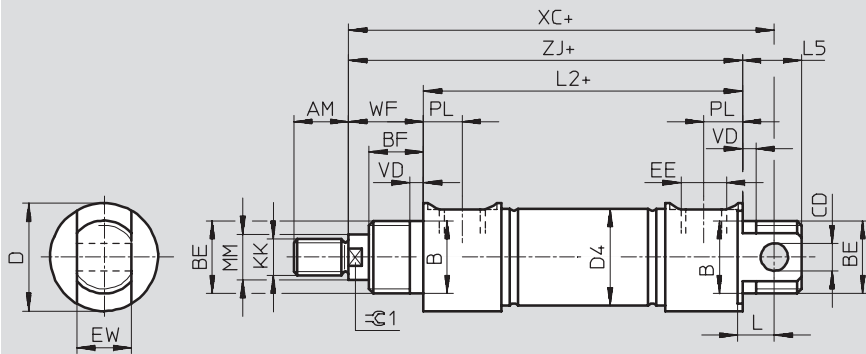
Datenblatt



Abmessungen

Download CAD-Daten → www.festo.com/de/engineering

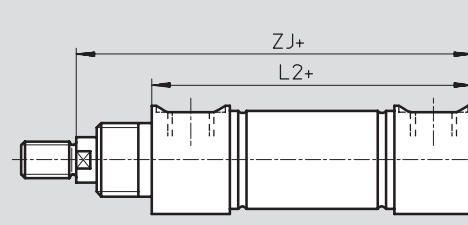
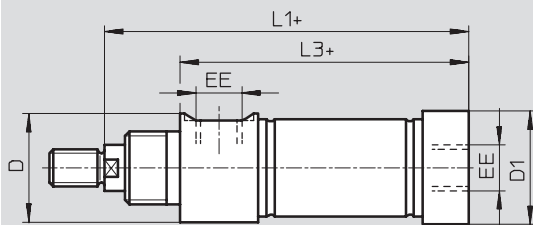
DSEU-8...40-...



+ = zuzüglich Hublänge

DSEU-8...40-...-MA

DSEU-8...40-...-MQ



+ = zuzüglich Hublänge

| ∅ | AM | B ∅ h9 | BE | BF | CD ∅ E10 | D ∅ | D1 ∅ | D4 ∅ | EE | EW | KK | L | L1 |
|------|----|--------------|----------|-----|----------------|--------|---------|---------|------|------|----------|-----|------|
| [mm] | | | | | | | | | | -0,2 | | | ±1 |
| 8 | 8 | 10 | M10x1 | 7,5 | 4 | 12,5 | 10,5 | 9,27 | M3 | 8 | M4 | 5,5 | 40,5 |
| 10 | 8 | 10 | M10x1 | 8 | 4 | 15,5 | 12,5 | 11,27 | M5 | 8 | M4 | 5,5 | 47,5 |
| 12 | 12 | 12 | M12x1,25 | 8 | 4 | 16,8 | 14,5 | 13,27 | M5 | 8 | M6 | 6 | 51,5 |
| 16 | 12 | 12 | M12x1,25 | 10 | 4 | 18,8 | 17,5 | 17,27 | M5 | 8 | M6 | - | 57 |
| 20 | 16 | 16 | M16x1,5 | 12 | 6 | 23,7 | 21,5 | 21,27 | G1/8 | 12 | M8 | 8 | 69 |
| 25 | 16 | 18 | M18x1,5 | 12 | 6 | 27,7 | 26,7 | 26,52 | G1/8 | 12 | M10x1,25 | - | 72 |
| 32 | 16 | 22 | M22x1,5 | 15 | 10 | 34 | 34 | 33,6 | G1/8 | 16 | M10x1,25 | 12 | 80 |
| 40 | 18 | 30 | M30x1,5 | 15 | 10 | 42 | 42 | 41,6 | G1/8 | 16 | M12x1,25 | 14 | 87 |

| ∅ | L2 | L3 | L5 | MM ∅ | PL | VD | WF | XC | ZJ | ∅C1 |
|------|------|------|-----|---------|-----|-----|------|------|------|-----|
| [mm] | ±0,8 | ±0,8 | | | | | ±1,4 | ±1 | ±1 | |
| 8 | 35,5 | 32 | 7,5 | 4 | 3,3 | 1,5 | 8 | 47,5 | 44 | - |
| 10 | 42,5 | 37 | 8 | 4 | 5,5 | 1,5 | 10 | 57,5 | 53 | - |
| 12 | 44,5 | 39,5 | 9 | 6 | 5,3 | 1,5 | 11,5 | 61,5 | 56,5 | 5 |
| 16 | 49 | 43 | 10 | 6 | 5,5 | 3 | 13,5 | 69 | 63 | 5 |
| 20 | 60,5 | 53,5 | 13 | 8 | 8,5 | 3 | 16 | 83,5 | 76 | 7 |
| 25 | 61,5 | 55 | 15 | 10 | 8,5 | 3 | 17 | 87 | 78,5 | 9 |
| 32 | 67 | 59 | 15 | 12 | 9 | 3 | 21 | 95 | 88 | 10 |
| 40 | 71,5 | 65,5 | 15 | 16 | 9,5 | 3 | 22 | 98,5 | 93 | 13 |

Rundzylinder DSEU

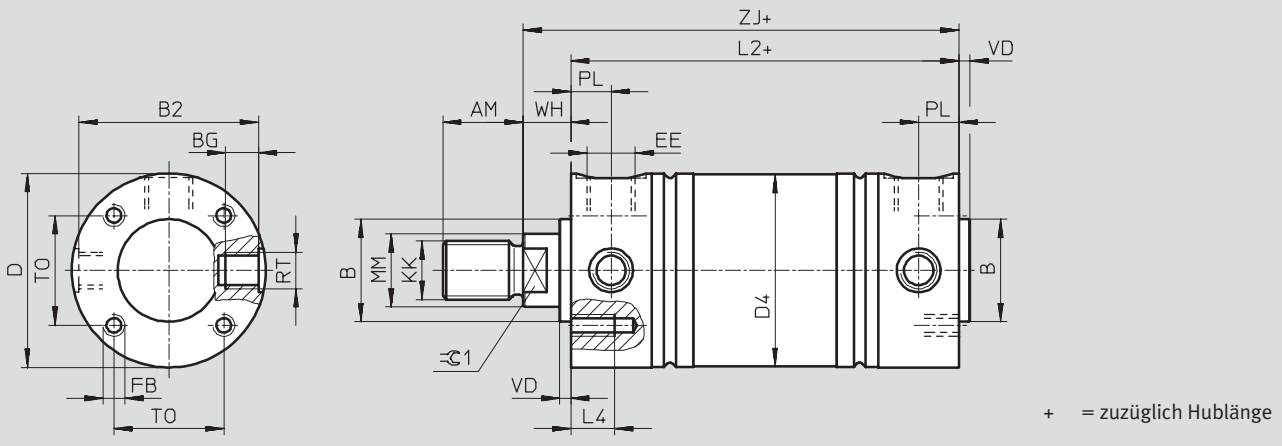
Datenblatt



Abmessungen

Download CAD-Daten → www.festo.com/de/engineering

DSEU-50/63



| ∅ | AM | B | B2 | BG | D | D4 | EE | FB | KK | L2 |
|------|----|----|------|----|----|------|----|----|---------|------|
| [mm] | | ∅ | | ∅ | ∅ | ∅ | | | | ±0,8 |
| 50 | 22 | 30 | 49,5 | 9 | 53 | 52,4 | G¼ | M6 | M16x1,5 | 81,5 |
| 63 | 22 | 30 | 63 | 12 | 66 | 65,4 | G¼ | M6 | M16x1,5 | 87,5 |

| ∅ | L4 | MM | PL | RT | T0 | VD | WH | ZJ | 1.25 |
|------|----|----|----|---------|----|----|------|------|------|
| [mm] | | ∅ | | | | | ±1,4 | ±1 | |
| 50 | 12 | 20 | 11 | M10x1 | 30 | 3 | 12 | 94 | 17 |
| 63 | 12 | 20 | 13 | M12x1,5 | 30 | 3 | 12 | 99,5 | 17 |

Kolbenstangenzylinder
Rundzylinder

2.4

Rundzylinder ESEU

Datenblatt

FESTO

Funktion



- \varnothing - Durchmesser
8 ... 40 mm

- | - Hublänge
10 ... 50 mm



| Allgemeine Technische Daten | | | | | | | | |
|-----------------------------|---|----|----|----|-----------------|-----------------|-----------------|-----------------|
| Kolben- \varnothing [mm] | 8 | 10 | 12 | 16 | 20 | 25 | 32 | 40 |
| Pneumatischer Anschluss | M3 | M5 | M5 | M5 | G $\frac{1}{8}$ | G $\frac{1}{8}$ | G $\frac{1}{8}$ | G $\frac{1}{8}$ |
| Kolbenstangengewinde | M4 | M4 | M6 | M6 | M8 | M10x1,25 | M10x1,25 | M12x1,25 |
| Konstruktiver Aufbau | Kolben | | | | | | | |
| | Kolbenstange | | | | | | | |
| | Zylinderrohr | | | | | | | |
| Dämpfung | elastische Dämpfungsringe/-platten beidseitig | | | | | | | |
| Positionserkennung | für Näherungsschalter | | | | | | | |
| Befestigungsart | mit Zubehör | | | | | | | |
| Einbaulage | beliebig | | | | | | | |

| Betriebsdruck [bar] | | | | | | | | |
|-----------------------|--|----|----|----|----|----|----|----|
| Kolben- \varnothing | 8 | 10 | 12 | 16 | 20 | 25 | 32 | 40 |
| Betriebsmedium | gefilterte Druckluft, geölt oder ungeölt | | | | | | | |
| Betriebsdruck [bar] | 2 ... 10 | | | | | | | |

| Umweltbedingungen | |
|---|-----------|
| Umgebungstemperatur ¹⁾ [°C] | 0 ... +80 |
| Korrosionsbeständigkeit KBK ²⁾ | 1 |

1) Einsatzbereich der Näherungsschalter beachten

2) Korrosionsbeständigkeitsklasse 1 nach Festo Norm 940 070

Bauteile mit geringer Korrosionsbeanspruchung. Transport- und Lagerschutz. Teile ohne vorrangig dekorative Anforderung an die Oberfläche z. B. im nicht sichtbaren Innenbereich oder hinter Abdeckungen

Rundzylinder ESEU

Datenblatt

FESTO

| Kräfte [N] und Aufprallenergie [J] | | | | | | | | |
|--|------|------|------|-------|------|------|------|-------|
| Kolben-Ø | 8 | 10 | 12 | 16 | 20 | 25 | 32 | 40 |
| Theoretische Kraft bei 6 bar, Vorlauf, Hub 10... 50 mm | 24,6 | 41,6 | 61 | 106,5 | 169 | 271 | 413 | 631 |
| Theoretische Kraft bei 6 bar, Rücklauf, Hub 10 mm | 4,9 | 4,9 | 6,3 | 13,2 | 18,3 | 22,9 | 62,5 | 109,3 |
| Theoretische Kraft bei 6 bar, Rücklauf, Hub 25 mm | 4,1 | 4,1 | 5,4 | 11,9 | 16,5 | 21,2 | 56,6 | 95,8 |
| Theoretische Kraft bei 6 bar, Rücklauf, Hub 50 mm | 2,8 | 2,8 | 3,9 | 9,8 | 13,6 | 18,5 | 46,8 | 73,4 |
| Max. Aufprallenergie in den Endlagen ¹⁾ | 0,02 | 0,03 | 0,06 | 0,10 | 0,14 | 0,18 | 0,26 | 0,36 |

1) Die zulässige Energie $E = \frac{1}{2}mv^2$ darf beim Einfahren auf keinen Fall überschritten werden. Für den Betriebsdruck > 6 bar und einer Zusatzmasse an der Kolbenstange sind zwingend Zuluftdrosselventile vorzusehen. Bei externer Hubbegrenzung ist ein ungedrosselter Betrieb bis 10 bar zulässig

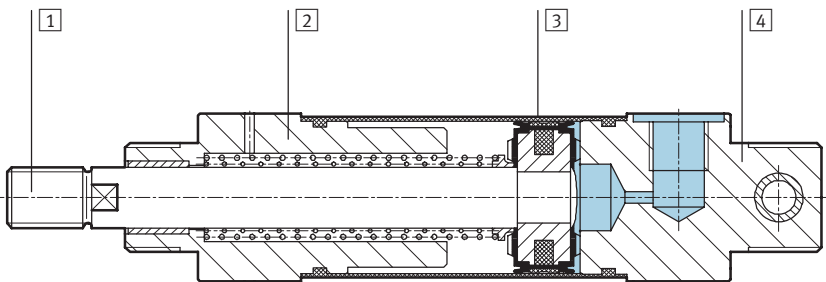
Zulässige Aufprallgeschwindigkeit

$$v_{zul.} = \sqrt{\frac{2 \times E_{zul.}}{m_{Eigen} + m_{Last}}}$$

Maximal zulässige Masse

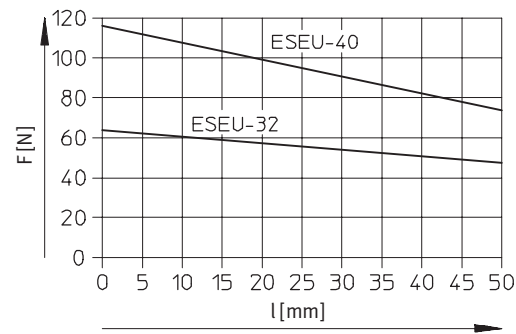
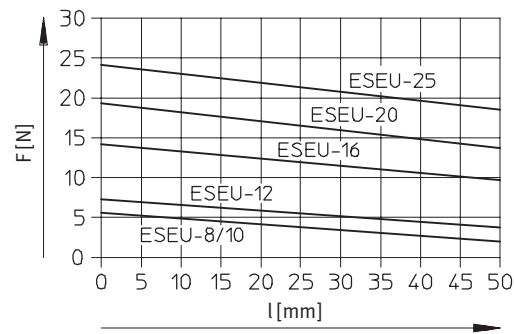
$$m_{Last} = \frac{2 \times E_{zul.}}{v^2} - m_{Eigen}$$

Werkstoffe
Funktionsschnitt



| Rundzylinder | |
|--------------|--|
| 1 | Kolbenstange Stahl, rostfrei |
| 2 | Lagerdeckel Aluminum, eloxiert |
| 3 | Zylinderrohr Stahl, rostfrei |
| 4 | Abschlussdeckel Aluminum, eloxiert |
| - | Dichtungen Polyurethan, Nitrilkautschuk |

Federrückzugskraft F in Abhängigkeit vom Hub l



Kolbenstangenzylinder
Rundzylinder
2.4

Rundzylinder ESEU

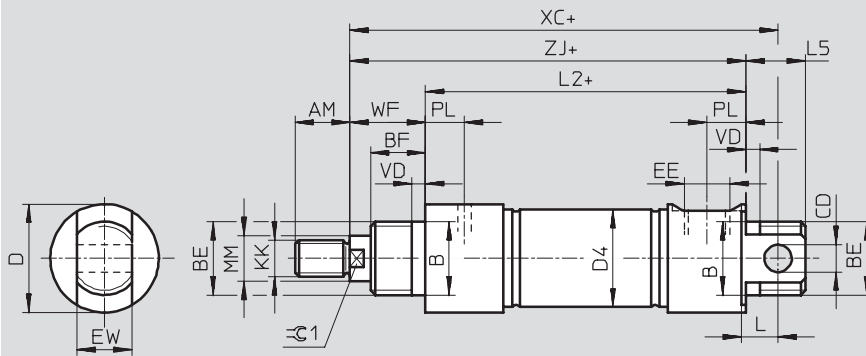
Datenblatt



Abmessungen

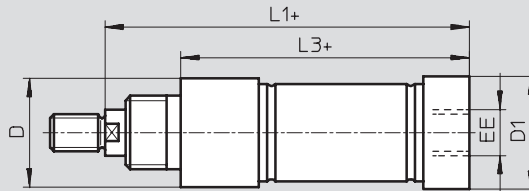
Download CAD-Daten → www.festo.com/de/engineering

ESEU-8... 40



+ = zuzüglich Hublänge

ESEU... MA



+ = zuzüglich Hublänge

| ∅ [mm] | AM | B ∅ h9 | BE | BF | CD ∅ E10 | D ∅ | D1 ∅ | D4 ∅ | EE | EW -0,2 | KK | L | L1 ±1 |
|-----------|----|--------------|----------|-----|----------------|--------|---------|---------|------|------------|----------|-----|----------|
| 8 | 8 | 10 | M10x1 | 7,5 | 4 | 12,5 | 10,5 | 9,27 | M3 | 8 | M4 | 5,5 | 52 |
| 10 | 8 | 10 | M10x1 | 8 | 4 | 15,5 | 12,5 | 11,27 | M5 | 8 | M4 | 5,5 | 55 |
| 12 | 12 | 12 | M12x1,25 | 8 | 4 | 16,8 | 14,5 | 13,27 | M5 | 8 | M6 | 6 | 60 |
| 16 | 12 | 12 | M12x1,25 | 10 | 4 | 18,8 | 17,5 | 17,27 | M5 | 8 | M6 | - | 72 |
| 20 | 16 | 16 | M16x1,5 | 12 | 6 | 23,7 | 21,5 | 21,27 | G1/8 | 12 | M8 | 8 | 83 |
| 25 | 16 | 18 | M18x1,5 | 12 | 6 | 27,7 | 26,7 | 26,52 | G1/8 | 12 | M10x1,25 | - | 88,5 |
| 32 | 16 | 22 | M22x1,5 | 15 | 10 | 34 | 34 | 33,6 | G1/8 | 16 | M10x1,25 | 12 | 84 |
| 40 | 18 | 30 | M30x1,5 | 15 | 10 | 42 | 42 | 41,6 | G1/8 | 16 | M12x1,25 | 14 | 103 |

| ∅ [mm] | L2 ±0,8 | L3 ±0,8 | L5 | MM ∅ | PL | VD | WF ±1,4 | XC ±1 | ZJ ±1 | ∓0,1 |
|-----------|------------|------------|-----|---------|-----|-----|------------|----------|----------|------|
| 8 | 47 | 43,5 | 7,5 | 4 | 3,3 | 1,5 | 8 | 59 | 55,5 | - |
| 10 | 50 | 44,5 | 8 | 4 | 5,5 | 1,5 | 10 | 65 | 60,5 | - |
| 12 | 53 | 48 | 9 | 6 | 5,3 | 1,5 | 11,5 | 70 | 65 | 5 |
| 16 | 64 | 58 | 10 | 6 | 5,5 | 3 | 13,5 | 84 | 78 | 5 |
| 20 | 74,5 | 67,5 | 13 | 8 | 8,5 | 3 | 16 | 97,5 | 90 | 7 |
| 25 | 78 | 71,5 | 15 | 10 | 8,5 | 3 | 17 | 103,5 | 95 | 9 |
| 32 | 71 | 63 | 15 | 12 | 9 | 3 | 21 | 99 | 92 | 10 |
| 40 | 87,5 | 81,5 | 15 | 16 | 9,5 | 3 | 22 | 114,5 | 109 | 13 |

Rundzylinder DSEU/ESEU

Datenblatt

FESTO

Kolbenstangenzylinder
Rundzylinder

2.4

| Bestellangaben | | | |
|--------------------------------------|----------------------------------|-----------------------------------|-----------------------------------|
| Hub [mm] | Kolben-Ø 8 [mm] Teile-Nr. Typ | Kolben-Ø 10 [mm] Teile-Nr. Typ | Kolben-Ø 12 [mm] Teile-Nr. Typ |
| Doppeltwirkender Zylinder | | | |
| Grundtyp | | | |
| 10 | 188 772 DSEU-8-10-P-A | 188 779 DSEU-10-10-P-A | 188 785 DSEU-12-10-P-A |
| 25 | 188 773 DSEU-8-25-P-A | 188 780 DSEU-10-25-P-A | 188 786 DSEU-12-25-P-A |
| 40 | 188 774 DSEU-8-40-P-A | 188 781 DSEU-10-40-P-A | 188 787 DSEU-12-40-P-A |
| 50 | 188 775 DSEU-8-50-P-A | 188 782 DSEU-10-50-P-A | 188 788 DSEU-12-50-P-A |
| 80 | 188 776 DSEU-8-80-P-A | 188 783 DSEU-10-80-P-A | 188 789 DSEU-12-80-P-A |
| 100 | 188 777 DSEU-8-100-P-A | 188 784 DSEU-10-100-P-A | 188 790 DSEU-12-100-P-A |
| 125 | – | – | 188 791 DSEU-12-125-P-A |
| 160 | – | – | 188 792 DSEU-12-160-P-A |
| 200 | – | – | 188 793 DSEU-12-200-P-A |
| 250 | – | – | – |
| 320 | – | – | – |
| Druckluftanschluss axial – MA | | | |
| 10 | 188 623 DSEU-8-10-P-A-MA | 188 630 DSEU-10-10-P-A-MA | 188 636 DSEU-12-10-P-A-MA |
| 25 | 188 624 DSEU-8-25-P-A-MA | 188 631 DSEU-10-25-P-A-MA | 188 637 DSEU-12-25-P-A-MA |
| 40 | 188 625 DSEU-8-40-P-A-MA | 188 632 DSEU-10-40-P-A-MA | 188 638 DSEU-12-40-P-A-MA |
| 50 | 188 626 DSEU-8-50-P-A-MA | 188 633 DSEU-10-50-P-A-MA | 188 639 DSEU-12-50-P-A-MA |
| 80 | 188 627 DSEU-8-80-P-A-MA | 188 634 DSEU-10-80-P-A-MA | 188 640 DSEU-12-80-P-A-MA |
| 100 | 188 628 DSEU-8-100-P-A-MA | 188 635 DSEU-10-100-P-A-MA | 188 641 DSEU-12-100-P-A-MA |
| 125 | – | – | 188 642 DSEU-12-125-P-A-MA |
| 160 | – | – | 188 643 DSEU-12-160-P-A-MA |
| 200 | – | – | 188 644 DSEU-12-200-P-A-MA |
| 250 | – | – | – |
| 320 | – | – | – |
| Druckluftanschluss quer – MQ | | | |
| 10 | 188 740 DSEU-8-10-P-A-MQ | 188 747 DSEU-10-10-P-A-MQ | 188 753 DSEU-12-10-P-A-MQ |
| 25 | 188 741 DSEU-8-25-P-A-MQ | 188 748 DSEU-10-25-P-A-MQ | 188 754 DSEU-12-25-P-A-MQ |
| 40 | 188 742 DSEU-8-40-P-A-MQ | 188 749 DSEU-10-40-P-A-MQ | 188 755 DSEU-12-40-P-A-MQ |
| 50 | 188 743 DSEU-8-50-P-A-MQ | 188 750 DSEU-10-50-P-A-MQ | 188 756 DSEU-12-50-P-A-MQ |
| 80 | 188 744 DSEU-8-80-P-A-MQ | 188 751 DSEU-10-80-P-A-MQ | 188 757 DSEU-12-80-P-A-MQ |
| 100 | 188 745 DSEU-8-100-P-A-MQ | 188 752 DSEU-10-100-P-A-MQ | 188 758 DSEU-12-100-P-A-MQ |
| 125 | – | – | 188 759 DSEU-12-125-P-A-MQ |
| 160 | – | – | 188 760 DSEU-12-160-P-A-MQ |
| 200 | – | – | 188 761 DSEU-12-200-P-A-MQ |
| 250 | – | – | – |
| 320 | – | – | – |
| Einfachwirkender Zylinder | | | |
| Grundtyp | | | |
| 10 | 191 127 ESEU-8-10-P-A | 191 133 ESEU-10-10-P-A | 191 139 ESEU-12-10-P-A |
| 25 | 191 128 ESEU-8-25-P-A | 191 134 ESEU-10-25-P-A | 191 140 ESEU-12-25-P-A |
| 50 | 191 129 ESEU-8-50-P-A | 191 135 ESEU-10-50-P-A | 191 141 ESEU-12-50-P-A |
| Druckluftanschluss axial – MA | | | |
| 10 | 191 130 ESEU-8-10-P-A-MA | 191 136 ESEU-10-10-P-A-MA | 191 142 ESEU-12-10-P-A-MA |
| 25 | 191 131 ESEU-8-25-P-A-MA | 191 137 ESEU-10-25-P-A-MA | 191 143 ESEU-12-25-P-A-MA |
| 50 | 191 132 ESEU-8-50-P-A-MA | 191 138 ESEU-10-50-P-A-MA | 191 144 ESEU-12-50-P-A-MA |

Rundzylinder DSEU/ESEU

Datenblatt

FESTO

| Bestellangaben | | | | | | |
|----------------------------------|------------------|--------------------|------------------|--------------------|------------------|--------------------|
| Hub [mm] | Kolben-Ø 16 [mm] | | Kolben-Ø 20 [mm] | | Kolben-Ø 25 [mm] | |
| | Teile-Nr. | Typ | Teile-Nr. | Typ | Teile-Nr. | Typ |
| Doppeltwirkender Zylinder | | | | | | |
| Grundtyp | | | | | | |
| 10 | 188 794 | DSEU-16-10-P-A | 188 560 | DSEU-20-10-P-A | 188 572 | DSEU-25-10-P-A |
| 25 | 188 795 | DSEU-16-25-P-A | 188 561 | DSEU-20-25-P-A | 188 573 | DSEU-25-25-P-A |
| 40 | 188 796 | DSEU-16-40-P-A | 188 562 | DSEU-20-40-P-A | 188 574 | DSEU-25-40-P-A |
| 50 | 188 797 | DSEU-16-50-P-A | 188 563 | DSEU-20-50-P-A | 188 575 | DSEU-25-50-P-A |
| 80 | 188 798 | DSEU-16-80-P-A | 188 564 | DSEU-20-80-P-A | 188 576 | DSEU-25-80-P-A |
| 100 | 188 799 | DSEU-16-100-P-A | 188 565 | DSEU-20-100-P-A | 188 577 | DSEU-25-100-P-A |
| 125 | 188 800 | DSEU-16-125-P-A | 188 566 | DSEU-20-125-P-A | 188 578 | DSEU-25-125-P-A |
| 160 | 188 801 | DSEU-16-160-P-A | 188 567 | DSEU-20-160-P-A | 188 579 | DSEU-25-160-P-A |
| 200 | 188 802 | DSEU-16-200-P-A | 188 568 | DSEU-20-200-P-A | 188 580 | DSEU-25-200-P-A |
| 250 | – | | 188 569 | DSEU-20-250-P-A | 188 581 | DSEU-25-250-P-A |
| 320 | – | | 188 570 | DSEU-20-320-P-A | 188 582 | DSEU-25-320-P-A |
| Druckluftanschluss axial – MA | | | | | | |
| 10 | 188 645 | DSEU-16-10-P-A-MA | 188 654 | DSEU-20-10-P-A-MA | 188 666 | DSEU-25-10-P-A-MA |
| 25 | 188 646 | DSEU-16-25-P-A-MA | 188 655 | DSEU-20-25-P-A-MA | 188 667 | DSEU-25-25-P-A-MA |
| 40 | 188 647 | DSEU-16-40-P-A-MA | 188 656 | DSEU-20-40-P-A-MA | 188 668 | DSEU-25-40-P-A-MA |
| 50 | 188 648 | DSEU-16-50-P-A-MA | 188 657 | DSEU-20-50-P-A-MA | 188 669 | DSEU-25-50-P-A-MA |
| 80 | 188 649 | DSEU-16-80-P-A-MA | 188 658 | DSEU-20-80-P-A-MA | 188 670 | DSEU-25-80-P-A-MA |
| 100 | 188 650 | DSEU-16-100-P-A-MA | 188 659 | DSEU-20-100-P-A-MA | 188 671 | DSEU-25-100-P-A-MA |
| 125 | 188 651 | DSEU-16-125-P-A-MA | 188 660 | DSEU-20-125-P-A-MA | 188 672 | DSEU-25-125-P-A-MA |
| 160 | 188 652 | DSEU-16-160-P-A-MA | 188 661 | DSEU-20-160-P-A-MA | 188 673 | DSEU-25-160-P-A-MA |
| 200 | 188 653 | DSEU-16-200-P-A-MA | 188 662 | DSEU-20-200-P-A-MA | 188 674 | DSEU-25-200-P-A-MA |
| 250 | – | | 188 663 | DSEU-20-250-P-A-MA | 188 675 | DSEU-25-250-P-A-MA |
| 320 | – | | 188 664 | DSEU-20-320-P-A-MA | 188 676 | DSEU-25-320-P-A-MA |
| Druckluftanschluss quer – MQ | | | | | | |
| 10 | 188 762 | DSEU-16-10-P-A-MQ | 188 697 | DSEU-20-10-P-A-MQ | 188 709 | DSEU-25-10-P-A-MQ |
| 25 | 188 763 | DSEU-16-25-P-A-MQ | 188 698 | DSEU-20-25-P-A-MQ | 188 710 | DSEU-25-25-P-A-MQ |
| 40 | 188 764 | DSEU-16-40-P-A-MQ | 188 699 | DSEU-20-40-P-A-MQ | 188 711 | DSEU-25-40-P-A-MQ |
| 50 | 188 765 | DSEU-16-50-P-A-MQ | 188 700 | DSEU-20-50-P-A-MQ | 188 712 | DSEU-25-50-P-A-MQ |
| 80 | 188 766 | DSEU-16-80-P-A-MQ | 188 701 | DSEU-20-80-P-A-MQ | 188 713 | DSEU-25-80-P-A-MQ |
| 100 | 188 767 | DSEU-16-100-P-A-MQ | 188 702 | DSEU-20-100-P-A-MQ | 188 714 | DSEU-25-100-P-A-MQ |
| 125 | 188 768 | DSEU-16-125-P-A-MQ | 188 703 | DSEU-20-125-P-A-MQ | 188 715 | DSEU-25-125-P-A-MQ |
| 160 | 188 769 | DSEU-16-160-P-A-MQ | 188 704 | DSEU-20-160-P-A-MQ | 188 716 | DSEU-25-160-P-A-MQ |
| 200 | 188 770 | DSEU-16-200-P-A-MQ | 188 705 | DSEU-20-200-P-A-MQ | 188 717 | DSEU-25-200-P-A-MQ |
| 250 | – | | 188 706 | DSEU-20-250-P-A-MQ | 188 718 | DSEU-25-250-P-A-MQ |
| 320 | – | | 188 707 | DSEU-20-320-P-A-MQ | 188 719 | DSEU-25-320-P-A-MQ |
| Einfachwirkender Zylinder | | | | | | |
| Grundtyp | | | | | | |
| 10 | 191 145 | ESEU-16-10-P-A | 191 151 | ESEU-20-10-P-A | 191 157 | ESEU-25-10-P-A |
| 25 | 191 146 | ESEU-16-25-P-A | 191 152 | ESEU-20-25-P-A | 191 158 | ESEU-25-25-P-A |
| 50 | 191 147 | ESEU-16-50-P-A | 191 153 | ESEU-20-50-P-A | 191 159 | ESEU-25-50-P-A |
| Druckluftanschluss axial – MA | | | | | | |
| 10 | 191 148 | ESEU-16-10-P-A-MA | 191 154 | ESEU-20-10-P-A-MA | 191 160 | ESEU-25-10-P-A-MA |
| 25 | 191 149 | ESEU-16-25-P-A-MA | 191 155 | ESEU-20-25-P-A-MA | 191 161 | ESEU-25-25-P-A-MA |
| 50 | 191 150 | ESEU-16-50-P-A-MA | 191 156 | ESEU-20-50-P-A-MA | 191 162 | ESEU-25-50-P-A-MA |

Kolbenstangenzylinder
Rundzylinder

2.4

Rundzylinder DSEU/ESEU

Datenblatt

FESTO

Kolbenstangenzylinder
Rundzylinder

2.4

| Bestellangaben | | | | | | | | |
|--------------------------------------|------------------|--------------------|------------------|--------------------|------------------|-----------------|------------------|-----------------|
| Hub [mm] | Kolben-Ø 32 [mm] | | Kolben-Ø 40 [mm] | | Kolben-Ø 50 [mm] | | Kolben-Ø 63 [mm] | |
| | Teile-Nr. | Typ | Teile-Nr. | Typ | Teile-Nr. | Typ | Teile-Nr. | Typ |
| Doppeltwirkender Zylinder | | | | | | | | |
| Grundtyp | | | | | | | | |
| 10 | – | – | – | – | – | – | – | – |
| 25 | 188 583 | DSEU-32-25-P-A | 188 593 | DSEU-40-25-P-A | 188 603 | DSEU-50-25-P-A | 188 613 | DSEU-63-25-P-A |
| 40 | 188 584 | DSEU-32-40-P-A | 188 594 | DSEU-40-40-P-A | 188 604 | DSEU-50-40-P-A | 188 614 | DSEU-63-40-P-A |
| 50 | 188 585 | DSEU-32-50-P-A | 188 595 | DSEU-40-50-P-A | 188 605 | DSEU-50-50-P-A | 188 615 | DSEU-63-50-P-A |
| 80 | 188 586 | DSEU-32-80-P-A | 188 596 | DSEU-40-80-P-A | 188 606 | DSEU-50-80-P-A | 188 616 | DSEU-63-80-P-A |
| 100 | 188 587 | DSEU-32-100-P-A | 188 597 | DSEU-40-100-P-A | 188 607 | DSEU-50-100-P-A | 188 617 | DSEU-63-100-P-A |
| 125 | 188 588 | DSEU-32-125-P-A | 188 598 | DSEU-40-125-P-A | 188 608 | DSEU-50-125-P-A | 188 618 | DSEU-63-125-P-A |
| 160 | 188 589 | DSEU-32-160-P-A | 188 599 | DSEU-40-160-P-A | 188 609 | DSEU-50-160-P-A | 188 619 | DSEU-63-160-P-A |
| 200 | 188 590 | DSEU-32-200-P-A | 188 600 | DSEU-40-200-P-A | 188 610 | DSEU-50-200-P-A | 188 620 | DSEU-63-200-P-A |
| 250 | 188 591 | DSEU-32-250-P-A | 188 601 | DSEU-40-250-P-A | 188 611 | DSEU-50-250-P-A | 188 621 | DSEU-63-250-P-A |
| 320 | 188 592 | DSEU-32-320-P-A | 188 602 | DSEU-40-320-P-A | 188 612 | DSEU-50-320-P-A | 188 622 | DSEU-63-320-P-A |
| Druckluftanschluss axial – MA | | | | | | | | |
| 10 | – | – | – | – | – | – | – | – |
| 25 | 188 677 | DSEU-32-25-P-A-MA | 188 687 | DSEU-40-25-P-A-MA | | | | |
| 40 | 188 678 | DSEU-32-40-P-A-MA | 188 688 | DSEU-40-40-P-A-MA | | | | |
| 50 | 188 679 | DSEU-32-50-P-A-MA | 188 689 | DSEU-40-50-P-A-MA | | | | |
| 80 | 188 680 | DSEU-32-80-P-A-MA | 188 690 | DSEU-40-80-P-A-MA | | | | |
| 100 | 188 681 | DSEU-32-100-P-A-MA | 188 691 | DSEU-40-100-P-A-MA | | | | |
| 125 | 188 682 | DSEU-32-125-P-A-MA | 188 692 | DSEU-40-125-P-A-MA | | | | |
| 160 | 188 683 | DSEU-32-160-P-A-MA | 188 693 | DSEU-40-160-P-A-MA | | | | |
| 200 | 188 684 | DSEU-32-200-P-A-MA | 188 694 | DSEU-40-200-P-A-MA | | | | |
| 250 | 188 685 | DSEU-32-250-P-A-MA | 188 695 | DSEU-40-250-P-A-MA | | | | |
| 320 | 188 686 | DSEU-32-320-P-A-MA | 188 696 | DSEU-40-320-P-A-MA | | | | |
| Druckluftanschluss quer – MQ | | | | | | | | |
| 10 | – | – | – | – | – | – | – | – |
| 25 | 188 720 | DSEU-32-25-P-A-MQ | 188 730 | DSEU-40-25-P-A-MQ | | | | |
| 40 | 188 721 | DSEU-32-40-P-A-MQ | 188 731 | DSEU-40-40-P-A-MQ | | | | |
| 50 | 188 722 | DSEU-32-50-P-A-MQ | 188 732 | DSEU-40-50-P-A-MQ | | | | |
| 80 | 188 723 | DSEU-32-80-P-A-MQ | 188 733 | DSEU-40-80-P-A-MQ | | | | |
| 100 | 188 724 | DSEU-32-100-P-A-MQ | 188 734 | DSEU-40-100-P-A-MQ | | | | |
| 125 | 188 725 | DSEU-32-125-P-A-MQ | 188 735 | DSEU-40-125-P-A-MQ | | | | |
| 160 | 188 726 | DSEU-32-160-P-A-MQ | 188 736 | DSEU-40-160-P-A-MQ | | | | |
| 200 | 188 727 | DSEU-32-200-P-A-MQ | 188 737 | DSEU-40-200-P-A-MQ | | | | |
| 250 | 188 728 | DSEU-32-250-P-A-MQ | 188 738 | DSEU-40-250-P-A-MQ | | | | |
| 320 | 188 729 | DSEU-32-320-P-A-MQ | 188 739 | DSEU-40-320-P-A-MQ | | | | |
| Einfachwirkender Zylinder | | | | | | | | |
| Grundtyp | | | | | | | | |
| 10 | 191 163 | ESEU-32-10-P-A | 191 169 | ESEU-40-10-P-A | – | – | – | – |
| 25 | 191 164 | ESEU-32-25-P-A | 191 170 | ESEU-40-25-P-A | | | | |
| 50 | 191 165 | ESEU-32-50-P-A | 191 171 | ESEU-40-50-P-A | | | | |
| Druckluftanschluss axial – MA | | | | | | | | |
| 10 | 191 166 | ESEU-32-10-P-A-MA | 191 172 | ESEU-40-10-P-A-MA | – | – | – | – |
| 25 | 191 167 | ESEU-32-25-P-A-MA | 191 173 | ESEU-40-25-P-A-MA | | | | |
| 50 | 191 168 | ESEU-32-50-P-A-MA | 191 174 | ESEU-40-50-P-A-MA | | | | |

Rundzylinder DSEU/ESEU

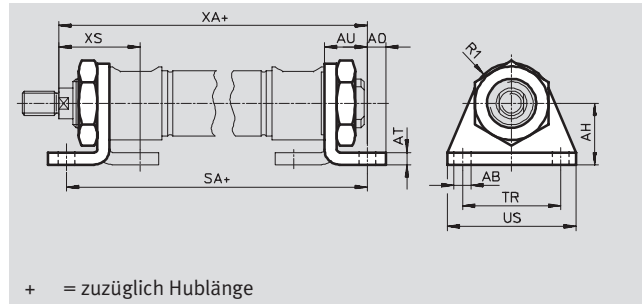
Zubehör



Fußbefestigung HBE

für Kolben- \varnothing 8 ... 40 mm

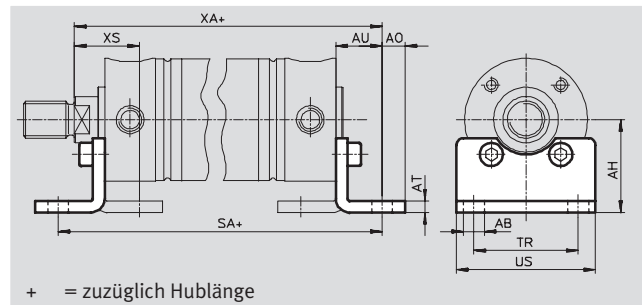
Werkstoff:
Stahl, verzinkt
Kupfer-, PTFE- und silikonfrei



Fußbefestigung HBE

für Kolben- \varnothing 50/63 mm

Werkstoff:
Stahl, verzinkt
Kupfer-, PTFE- und silikonfrei



| Abmessungen und Bestellangaben | | | | | | | | | | | | | | | | |
|--------------------------------|---------------------|----|----|-----|----|----|-------|-------|----|----|------|-------|------|-------------------|----------------|------------------|
| für \varnothing [mm] | AB \varnothing | AH | AO | AT | AU | R1 | SA | | TR | US | XA | | XS | KBK ¹⁾ | Teile-Nr. | Typ |
| | | | | | | | ESEU | DSEU | | | ESEU | DSEU | | | | |
| 8 | 3,4 | 15 | 4 | 2,5 | 8 | 9 | 63 | 51,5 | 16 | 24 | 63,5 | 52 | 13,5 | 2 | 188 987 | HBE-8/10 |
| 10 | 3,4 | 15 | 4 | 2,5 | 8 | 9 | 66 | 58,5 | 16 | 24 | 68,5 | 61 | 15,5 | 2 | 188 987 | HBE-8/10 |
| 12 | 4,5 | 16 | 5 | 3 | 11 | 10 | 75 | 66,5 | 25 | 35 | 76 | 67,5 | 19,5 | 2 | 188 988 | HBE-12/16 |
| 16 | 4,5 | 16 | 5 | 3 | 11 | 10 | 86 | 71 | 25 | 35 | 89 | 74 | 21,5 | 2 | 188 988 | HBE-12/16 |
| 20 | 5,5 | 20 | 6 | 4 | 14 | 13 | 102,5 | 88,5 | 32 | 42 | 104 | 90 | 26 | 2 | 188 989 | HBE-20 |
| 25 | 5,5 | 25 | 6 | 4 | 14 | 15 | 106 | 89,5 | 30 | 42 | 109 | 92,5 | 27 | 2 | 188 990 | HBE-25 |
| 32 | 6,6 | 25 | 8 | 5 | 17 | 20 | 105 | 101 | 40 | 54 | 109 | 105 | 33 | 2 | 188 991 | HBE-32 |
| 40 | 6,6 | 35 | 8 | 4 | 17 | 23 | 121,5 | 105,5 | 45 | 60 | 126 | 110 | 35 | 2 | 188 992 | HBE-40 |
| 50 | 9 | 40 | 10 | 5 | 20 | - | - | 121,5 | 45 | 60 | - | 114 | 27 | 2 | 188 993 | HBE-50/63 |
| 63 | 9 | 40 | 10 | 5 | 20 | - | - | 127,5 | 45 | 60 | - | 119,5 | 27 | 2 | 188 993 | HBE-50/63 |

1) Korrosionsbeständigkeitsklasse 2 nach Festo Norm 940 070
Bauteile mit mäßiger Korrosionsbeanspruchung. Außenliegende sichtbare Teile mit vorrangig dekorativer Anforderung an die Oberfläche, die im direkten Kontakt zur umgebenden industriellen Atmosphäre bzw. Medien, wie Kühl- und Schmierstoffe stehen

Rundzylinder DSEU/ESEU

Zubehör



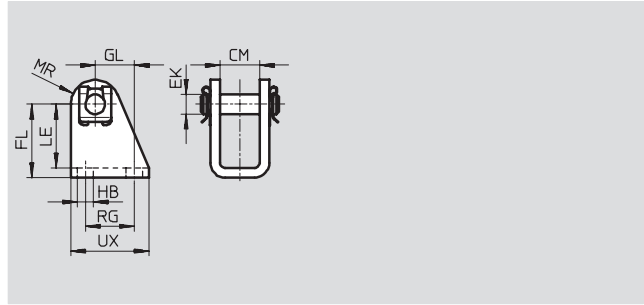
Lagerbock LBN

für Kolben-Ø 8 ... 25 mm

Werkstoff:

Stahl, verzinkt

Kupfer-, PTFE- und silikonfrei



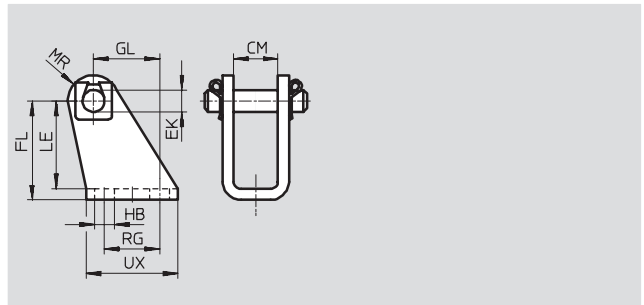
Lagerbock LBE

für Kolben-Ø 32/40 mm

Werkstoff:

Stahl, verzinkt

Kupfer-, PTFE- und silikonfrei



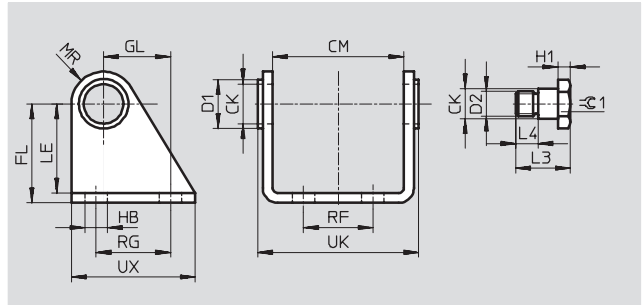
Lagerbock LBE

für Kolben-Ø 50/63 mm

Werkstoff:

Stahl, verzinkt

Kupfer-, PTFE- und silikonfrei



| Abmessungen und Bestellangaben | | | | | | | | | | | |
|--------------------------------|----|------|----|---------|----|--------------|------|----|-----|------|------|
| für Ø | CK | CM | D1 | D2 | EK | FL | GL | H1 | HB | L3 | L4 |
| [mm] | Ø | | Ø | | Ø | | | | Ø | | ±0,1 |
| 8 ... 16 | – | 8,1 | – | – | 4 | 24 +0,3/-0,2 | 13,8 | – | 4,5 | – | – |
| 20/25 | – | 12,1 | – | – | 6 | 27 +0,3/-0,2 | 13 | – | 5,5 | – | – |
| 32/40 | – | 16,1 | – | – | 10 | 34 +0,4/-0,2 | 16 | – | 6,6 | – | – |
| 50 | 12 | 53,1 | 20 | M10x1 | – | 40 +0,4/-0,2 | 27 | 5 | 9 | 22 | 9 |
| 63 | 14 | 66,1 | 23 | M12x1,5 | – | 45 +0,4/-0,2 | 30 | 6 | 9 | 27,5 | 12 |

| für Ø | LE | MR | RF | RG | UK | UX | ≈±1 | KBK ¹⁾ | Teile-Nr. | Typ |
|----------|------|----|------|------|------|----|-----|-------------------|----------------|------------------|
| [mm] | | | ±0,2 | ±0,2 | | | | | | |
| 8 ... 16 | 21,5 | 5 | – | 12,5 | – | 20 | – | 2 | 6 057 | LBN-8/10 |
| 20/25 | 24 | 7 | – | 15 | – | 25 | – | 2 | 6 058 | LBN-12/16 |
| 32/40 | 30 | 11 | – | 20 | – | 34 | – | 2 | 188 994 | LBE-32/40 |
| 50 | 36 | 13 | 28 | 30 | 65,1 | 50 | 17 | 2 | 188 995 | LBE-50 |
| 63 | 40 | 14 | 36 | 34 | 81,1 | 54 | 19 | 2 | 188 996 | LBE-63 |

1) Korrosionsbeständigkeitsklasse 2 nach Festo Norm 940 070

Bauteile mit mäßiger Korrosionsbeanspruchung. Außenliegende sichtbare Teile mit vorrangig dekorativer Anforderung an die Oberfläche, die im direkten Kontakt zur umgebenden industriellen Atmosphäre bzw. Medien, wie Kühl- und Schmierstoffe stehen

Basisproduktprogramm

Rundzylinder DSEU/ESEU

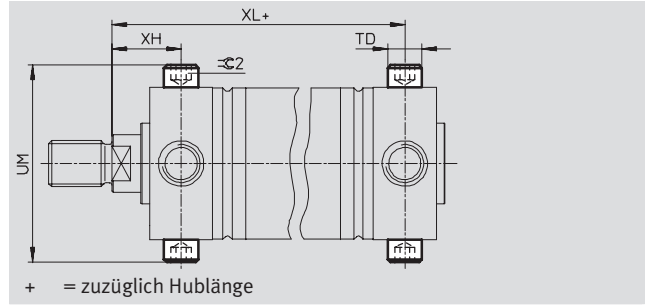
Zubehör



Gewindebolzen GBS

für Schwenkbefestigung von entprechend ausgelegten Antrieben.

Werkstoff:
Einsatzstahl
Kupfer-, PTFE- und silikonfrei

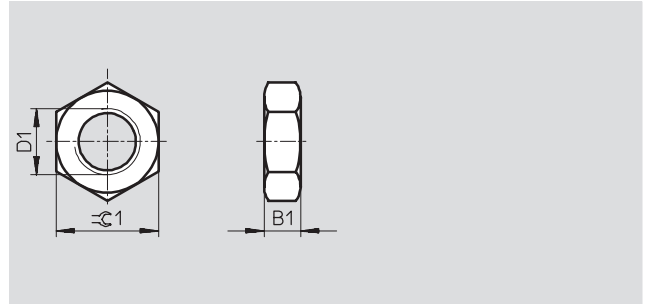
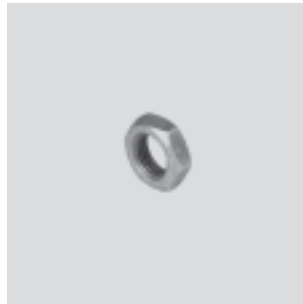


| Abmessungen und Bestellangaben | | | | | | | | | |
|--------------------------------|---------------------------|------|----|------|-------------------------|-------------------|----------------|-----------|--------|
| für \varnothing [mm] | TD \varnothing f8 | UM | XH | XL | $\approx \varnothing 2$ | KBK ¹⁾ | Gewicht [g] | Teile-Nr. | Typ |
| 50 | 12 | 68,5 | 23 | 83 | 6 | 2 | 20 | 9 237 | GBS-40 |
| 63 | 14 | 85 | 25 | 86,5 | 6 | 2 | 40 | 9 238 | GBS-50 |

1) Korrosionsbeständigkeitsklasse 2 nach Festo Norm 940 070
Bauteile mit mäßiger Korrosionsbeanspruchung. Außenliegende sichtbare Teile mit vorrangig dekorativer Anforderung an die Oberfläche, die im direkten Kontakt zur umgebenden industriellen Atmosphäre bzw. Medien, wie Kühl- und Schmierstoffe stehen.

Sechskantmutter MSK

Werkstoff:
Stahl, verzinkt



| Abmessungen und Bestellangaben | | | | | | | | | | |
|--------------------------------|----------|------|-------------------------|-------------------------------|----------------------------------|-------------------|----------------|-----------|--------------|------------------|
| für \varnothing [mm] | D1 | B1 | $\approx \varnothing 1$ | entspricht DIN EN ISO 8675 | basierend auf DIN EN ISO 8675 | KBK ¹⁾ | Gewicht [g] | Teile-Nr. | Typ | PE ²⁾ |
| Mutter für Kolbenstange | | | | | | | | | | |
| 25/32 | M10x1,25 | 5 | 17 | – | ■ | 2 | 7 | 189 005 | MSK-M10x1,25 | 10 |
| 40 | M12x1,25 | 6 | 19 | – | ■ | 2 | 9 | 189 006 | MSK-M12x1,25 | 10 |
| 50/63 | M16x1,5 | 8 | 24 | ■ | – | 2 | 18 | 189 007 | MSK-M16x1,5 | 10 |
| Mutter für Lagerdeckel | | | | | | | | | | |
| 8/10 | M10x1 | 5 | 17 | – | ■ | 2 | 15 | 189 004 | MSK-M10x1 | 10 |
| 12/16 | M12x1,25 | 6 | 19 | – | ■ | 2 | 9 | 189 006 | MSK-M12x1,25 | 10 |
| 20 | M16x1,5 | 8 | 24 | ■ | – | 2 | 18 | 189 007 | MSK-M16x1,5 | 10 |
| 25 | M18x1,5 | 6 | 24 | – | ■ | 2 | 24 | 189 008 | MSK-M18x1,5 | 1 |
| 32 | M22x1,5 | 11 | 32 | – | ■ | 2 | 40 | 189 009 | MSK-M22x1,5 | 1 |
| 40 | M30x1,5 | 10,5 | 36 | – | ■ | 2 | 36 | 189 010 | MSK-M30x1,5 | 1 |

1) Korrosionsbeständigkeitsklasse 2 nach Festo Norm 940 070
Bauteile mit mäßiger Korrosionsbeanspruchung. Außenliegende sichtbare Teile mit vorrangig dekorativer Anforderung an die Oberfläche, die im direkten Kontakt zur umgebenden industriellen Atmosphäre bzw. Medien, wie Kühl- und Schmierstoffe stehen
2) Packungseinheit in Stück


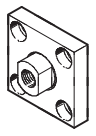
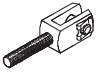
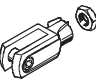
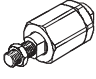
Rundzylinder DSEU/ESEU

Zubehör

FESTO

Kolbenstangenzylinder
Rundzylinder

2.4

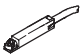
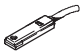
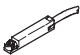
| Bestellangaben – Kolbenstangenaufsätze | | | | Datenblätter → 1 / 10.3-2 | | | |
|---|-------|-----------|--------------|---|-------|-----------|--------------|
| Benennung | für Ø | Teile-Nr. | Typ | Benennung | für Ø | Teile-Nr. | Typ |
| Gelenkkopf SGS | | | | Kupplungsstück KSG | | | |
|  | 8 | 9 253 | SGS-M4 |  | 8 | - | - |
| | 10 | | | | 10 | | |
| | 12 | 9 254 | SGS-M6 | | 12 | | |
| | 16 | | | | 16 | | |
| | 20 | 9 255 | SGS-M8 | | 20 | | |
| | 25 | 9 261 | SGS-M10x1,25 | | 25 | 32 963 | KSG-M10x1,25 |
| | 32 | | | | 32 | | |
| | 40 | 9 262 | SGS-M12x1,25 | | 40 | 32 964 | KSG-M12x1,25 |
| | 50 | 9 263 | SGS-M16x1,5 | | 50 | 32 965 | KSG-M16x1,5 |
| 63 | | | 63 | | | | |
| Gabelkopf SGA | | | | Gabelkopf SG | | | |
|  | 8 | - | |  | 8 | 6 532 | SG-M4 |
| | 10 | | | | 10 | | |
| | 12 | | | | 12 | 3 110 | SG-M6 |
| | 16 | | | | 16 | | |
| | 20 | | | | 20 | 3 111 | SG-M8 |
| | 25 | 32 954 | SGA-M10x1,25 | | 25 | 6 144 | SG-M10x1,25 |
| | 32 | | | | 32 | | |
| | 40 | 10 767 | SGA-M12x1,25 | | 40 | 6 145 | SG-M12x1,25 |
| | 50 | 10 768 | SGA-M16x1,5 | | 50 | 6 146 | SG-M16x1,5 |
| 63 | | | 63 | | | | |
| Flexo-Kupplung FK | | | | | | | |
|  | 8 | 6 528 | FK-M4 | | | | |
| | 10 | | | | | | |
| | 12 | 2 061 | FK-M6 | | | | |
| | 16 | | | | | | |
| | 20 | 2 062 | FK-M8 | | | | |
| | 25 | 6 140 | FK-M10x1,25 | | | | |
| | 32 | | | | | | |
| | 40 | 6 141 | FK-M12x1,25 | | | | |
| | 50 | 6 142 | FK-M16x1,5 | | | | |
| 63 | | | | | | | |

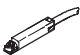
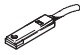
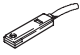
 Basisproduktprogramm


Rundzylinder DSEU/ESEU

Zubehör

FESTO

| Bestellangaben – Näherungsschalter für T-Nut, magnetoresistiv | | | | | | | Datenblätter → 1 / 10.2-21 | |
|---|-------------|--------------------|------------------------|------------|----------------|-------------------|-------------------------------|-------------------------------|
| | Montage | Schalt- ausgang | Elektrischer Anschluss | | | Kabellänge [m] | Teile-Nr. | Typ |
| | | | Kabel | Stecker M8 | Stecker M12 | | | |
| Schließer | | | | | | | | |
|  | mit Zubehör | PNP | 3-adrig | – | – | 2,5 | 525 898 | SMT-8F-PS-24V-K2,5-OE |
| | | NPN | | – | – | | 525 909 | SMT-8F-NS-24V-K2,5-OE |
| | | – | 2-adrig | – | – | 2,5 | 525 908 | SMT-8F-ZS-24V-K2,5-OE |
| | | PNP | – | 3-polig | – | 0,3 | 525 899 | SMT-8F-PS-24V-K0,3-M8D |
| | | NPN | | | 525 910 | | SMT-8F-NS-24V-K0,3-M8D | |
| | | PNP | | | – | | 3-polig | 0,3 |
|  | mit Zubehör | PNP | 3-adrig | – | – | 2,5 | 175 436 | SMT-8-PS-K-LED-24-B |
| | | – | 3-polig | – | – | 0,3 | 175 484 | SMT-8-PS-S-LED-24-B |
| Öffner | | | | | | | | |
|  | mit Zubehör | PNP | 3-adrig | – | – | 7,5 | 525 911 | SMT-8F-PO-24V-K7,5-OE |

| Bestellangaben – Näherungsschalter für T-Nut, magnetisch Reed | | | | | | Datenblätter → 1 / 10.2-24 | |
|---|-------------|------------------------|------------|---|-------------------|----------------------------|-------------------------------|
| | Montage | Elektrischer Anschluss | | | Kabellänge [m] | Teile-Nr. | Typ |
| | | Kabel | Stecker M8 | | | | |
| Schließer | | | | | | | |
|  | mit Zubehör | 3-adrig | | – | 2,5 | 525 895 | SME-8F-DS-24V-K2,5-OE |
| | | 2-adrig | | – | 5,0 | 525 897 | SME-8F-DS-24V-K5,0-OE |
| | | – | 3-polig | | 0,3 | 525 907 | SME-8F-ZS-24V-K2,5-OE |
| | | – | 3-polig | | 0,3 | 525 896 | SME-8F-DS-24V-K0,3-M8D |
|  | mit Zubehör | 3-adrig | | – | 2,5 | 150 855 | SME-8-K-LED-24 |
| | | – | 3-polig | | 0,3 | 150 857 | SME-8-S-LED-24 |
| Öffner | | | | | | | |
|  | mit Zubehör | 3-adrig | | – | 7,5 | 160 251 | SME-8-O-K-LED-24 |

| Bestellangaben – Befestigungsbausatz für Näherungsschalter SME/SMT-8 | | | | Datenblätter → 1 / 10.2-51 | |
|---|-------|-----------------------------|----------------|----------------------------|-----------------|
| Benennung | für Ø | Montage | | Teile-Nr. | Typ |
|  | 8 | direkt auf dem Zylinderrohr | | 175 091 | SMBR-8-8 |
| | 10 | | 175 092 | SMBR-8-10 | |
| | 12 | | 175 093 | SMBR-8-12 | |
| | 16 | | 175 094 | SMBR-8-16 | |
| | 20 | | 175 095 | SMBR-8-20 | |
| | 25 | | 175 096 | SMBR-8-25 | |
| | 32 | | 175 097 | SMBR-8-32 | |
| | 40 | | 175 098 | SMBR-8-40 | |
| | 50 | | 175 099 | SMBR-8-50 | |
| | 63 | | 175 100 | SMBR-8-63 | |

 Basisproduktprogramm

Rundzylinder DSEU/ESEU

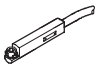
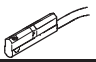
Zubehör

FESTO

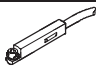
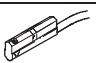
Kolbenstangenzylinder
Rundzylinder

2.4

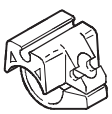
Bestellangaben – Näherungsschalter für Rundnut, magnetoresistiv Datenblätter → 1 / 10.2-59

| | Montage | Schalt- ausgang | Elektrischer Anschluss | | Kabellänge [m] | Abgangs- richtung Anschluss | Teile-Nr. | Typ |
|---|-------------|--------------------|------------------------|------------|-------------------|-----------------------------------|----------------|---------------------------------|
| | | | Kabel | Stecker M8 | | | | |
| Schließer | | | | | | | | |
|  | mit Zubehör | PNP | 3-adrig | – | 2,5 | längs | 525 915 | SMT-10F-PS-24V-K2,5L-OE |
| | | | – | 3-polig | 0,3 | längs | 525 916 | SMT-10F-PS-24V-K0,3L-M8D |
| | | | | | | quer | 526 675 | SMT-10F-PS-24V-K0,3Q-M8D |
|  | mit Zubehör | PNP | – | 3-polig | 0,3 | längs | 173 220 | SMT-10-PS-SL-LED-24 |
| | | | 3-adrig | – | 2,5 | | 173 218 | SMT-10-PS-KL-LED-24 |

Bestellangaben – Näherungsschalter für Rundnut, magnetisch Reed Datenblätter → 1 / 10.2-62

| | Montage | Elektrischer Anschluss | | Kabellänge [m] | Abgangs- richtung Anschluss | Teile-Nr. | Typ | |
|--|-------------|------------------------|------------|-------------------|-----------------------------------|----------------|---------------------------------|--|
| | | Kabel | Stecker M8 | | | | | |
| Schließer | | | | | | | | |
|  | mit Zubehör | – | 3-polig | 0,3 | längs | 525 914 | SME-10F-DS-24V-K0,3L-M8D | |
| | | 3-adrig | – | 2,5 | längs | 525 913 | SME-10F-DS-24V-K2,5L-OE | |
| | | 2-adrig | | | | 526 672 | SME-10F-ZS-24V-K2,5L-OE | |
|  | mit Zubehör | 3-adrig | – | 0,3 | längs | 173 212 | SME-10-SL-LED-24 | |
| | | – | 3-polig | 2,5 | | 173 210 | SME-10-KL-LED-24 | |

Bestellangaben – Befestigungsbausatz für Näherungsschalter SME/SMT-10 Datenblätter → 1 / 10.2-70


| Benennung | für Ø | Montage | Teile-Nr. | Typ |
|---|----------------|-----------------------------|----------------|-------------------|
|  | 8 | direkt auf dem Zylinderrohr | 175 101 | SMBR-10-8 |
| | 10 | | 173 227 | SMBR-10-10 |
| | 12 | | 175 102 | SMBR-10-12 |
| | 16 | | 173 228 | SMBR-10-16 |
| | 20 | | 175 103 | SMBR-10-20 |
| | 25 | | 175 104 | SMBR-10-25 |
| | 32 | | 175 105 | SMBR-10-32 |
| | 40 | | 175 106 | SMBR-10-40 |
| | 50 | | 175 107 | SMBR-10-50 |
| 63 | 175 108 | SMBR-10-63 | | |

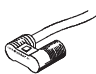
 Basisproduktprogramm


Rundzylinder DSEU/ESEU


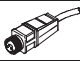
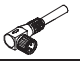
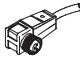
Zubehör

FESTO

| Bestellangaben – Näherungsschalter, Rundform, magneto-resistiv | | | | | | | Datenblätter → 1 / 10.2-77 | |
|---|-------------|--------------------|------------------------|------------|-------------------|-----------------------------------|----------------------------|----------------------------|
| | Montage | Schalt- ausgang | Elektrischer Anschluss | | Kabellänge [m] | Abgangs- richtung Anschluss | Teile-Nr. | Typ |
| | | | Kabel | Stecker M8 | | | | |
| Schließer | | | | | | | | |
|  | mit Zubehör | PNP | 3-adrig | – | 2,5 | längs | 152 836 | SMT0-4U-PS-K-LED-24 |
| | | | – | 3-polig | – | längs | 152 742 | SMT0-4U-PS-S-LED-24 |
| | | NPN | 3-adrig | – | 2,5 | längs | 152 837 | SMT0-4U-NS-K-LED-24 |
| | | | – | 3-polig | – | längs | 152 743 | SMT0-4U-NS-S-LED-24 |

| Bestellangaben – Näherungsschalter, Rundform, magnetisch Reed | | | | | | | Datenblätter → 1 / 10.2-79 | |
|---|-------------|------------------------|------------|-------------------|-----------------------------------|--------------------------|----------------------------|--|
| | Montage | Elektrischer Anschluss | | Kabellänge [m] | Abgangs- richtung Anschluss | Teile-Nr. | Typ | |
| | | Kabel | Stecker M8 | | | | | |
| Schließer | | | | | | | | |
|  | mit Zubehör | 3-adrig | – | 2,5 | längs | 36 198 | SME0-4U-K-LED-24 | |
| | | | 5 | längs | 175 401 | SME0-4U-K5-LED-24 | | |
| | | – | 3-polig | – | längs | 151 526 | SME0-4U-S-LED-24-B | |

| Bestellangaben – Befestigungsbausatz für Näherungsschalter SME0/SMT0-4 | | | | Datenblätter → 1 / 10.2-83 | |
|---|---------------------------------------|-----------------------------|------------------|----------------------------|---------------|
| | für Ø | Montage | | Teile-Nr. | Typ |
|  | 8 | direkt auf dem Zylinderrohr | | 19 272 | SMBR-8 |
| | 10 | | 19 273 | SMBR-10 | |
| | 12 | | 19 274 | SMBR-12 | |
| | 16 | | 19 275 | SMBR-16 | |
| | 20 | | 19 276 | SMBR-20 | |
| | 25 | | 19 277 | SMBR-25 | |
| | Säure- und korrosionsbeständig | | | | |
| 32 | direkt auf dem Zylinderrohr | | 163 888 | CRSMBR-32 | |
| 40 | | 163 889 | CRSMBR-40 | | |
| 50 | | 163 890 | CRSMBR-50 | | |
| 63 | | 163 891 | CRSMBR-63 | | |

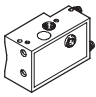
| Bestellangaben – Steckdosenkabel | | | | | | Datenblätter → 7 / 1.1-116 | |
|---|-------------------------|---------------|-----|-----------|-------------------|----------------------------|---------------------------|
| | Montage | Schaltausgang | | Anschluss | Kabellänge [m] | Teile-Nr. | Typ |
| | | PNP | NPN | | | | |
| Dose gerade | | | | | | | |
|  | Überwurf- mutter M8 | ■ | ■ | 3-polig | 2,5 | 159 420 | SIM-M8-3GD-2,5-PU |
| | | | | | 5 | 159 421 | SIM-M8-3GD-5-PU |
|  | Überwurf- mutter M12 | ■ | ■ | 3-polig | 2,5 | 159 428 | SIM-M12-3GD-2,5-PU |
| | | | | | 5 | 159 429 | SIM-M12-3GD-5-PU |
| Dose gewinkelt | | | | | | | |
|  | Überwurf- mutter M8 | ■ | ■ | 3-polig | 2,5 | 159 422 | SIM-M8-3WD-2,5-PU |
| | | | | | 5 | 159 423 | SIM-M8-3WD-5-PU |
|  | Überwurf- mutter M12 | ■ | ■ | 3-polig | 2,5 | 159 430 | SIM-M12-3WD-2,5-PU |
| | | | | | 5 | 159 431 | SIM-M12-3WD-5-PU |

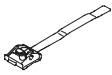
 Basisproduktprogramm



Rundzylinder DSEU/ESEU

Zubehör

FESTO

| Bestellangaben – Näherungsschalter in Quaderform, pneumatisch | | | | Datenblätter → 1 / 10.2-87 | |
|---|-------------|---------------------------------------|---------------|----------------------------|--|
| | Montage | Pneumatischer Anschluss | Teile-Nr. | Typ | |
| 3/2-Wegeventil, Grundstellung geschlossen | | | | | |
|  | mit Zubehör | Stecknippel für Schlauch-Innen-Ø 3 mm | 31 008 | SMPO-1-H-B | |

| Bestellangaben – Befestigungsbausatz für Näherungsschalter SMPO-1 | | | | Datenblätter → 1 / 10.2-104 | |
|---|--------------|--|----------------|-----------------------------|--|
| | für Ø | Montage | Teile-Nr. | Typ | |
|  | 8 ... 25 mm | mit Spannbands auf dem Zylinder-Profilrohr | 151 225 | SMBS-1 | |
| | 32 ... 63 mm | | 151 226 | SMBS-2 | |

| Bestellangaben – Drossel-Rückschlagventile | | | | | Datenblätter → Band 2 | |
|---|-----------|----------------------|-------------------|----------------|-----------------------|--|
| | Anschluss | | Werkstoff | Teile-Nr. | Typ | |
| | Gewinde | für Schlauch-Außen-Ø | | | | |
| für Abluft | | | | | | |
|  | M5 | 3 | Metall-Ausführung | 193 137 | GRLA-¼-QS-3-D | |
| | | 4 | | 193 138 | GRLA-¼-QS-4-D | |
| | G¼ | 4 | | 193 143 | GRLA-⅛-QS-4-D | |
| | | 6 | | 193 144 | GRLA-⅛-QS-6-D | |
| für Zuluft | | | | | | |
|  | M5 | 3 | Metall-Ausführung | 193 153 | GRLZ-M5-QS-3-D | |
| | | 4 | | 193 154 | GRLZ-M5-QS-4-D | |
| | G¼ | 4 | | 193 157 | GRLZ-⅛-QS-4-D | |
| | | 6 | | 193 158 | GRLZ-⅛-QS-6-D | |

Kolbenstangenzylinder
Rundzylinder

2.4