



- **Beidseitig verstellbare
Endlagen-Justierung**
- **Spielfreie Kraftübertragung**
- **Vielseitige
Befestigungsmöglichkeiten**

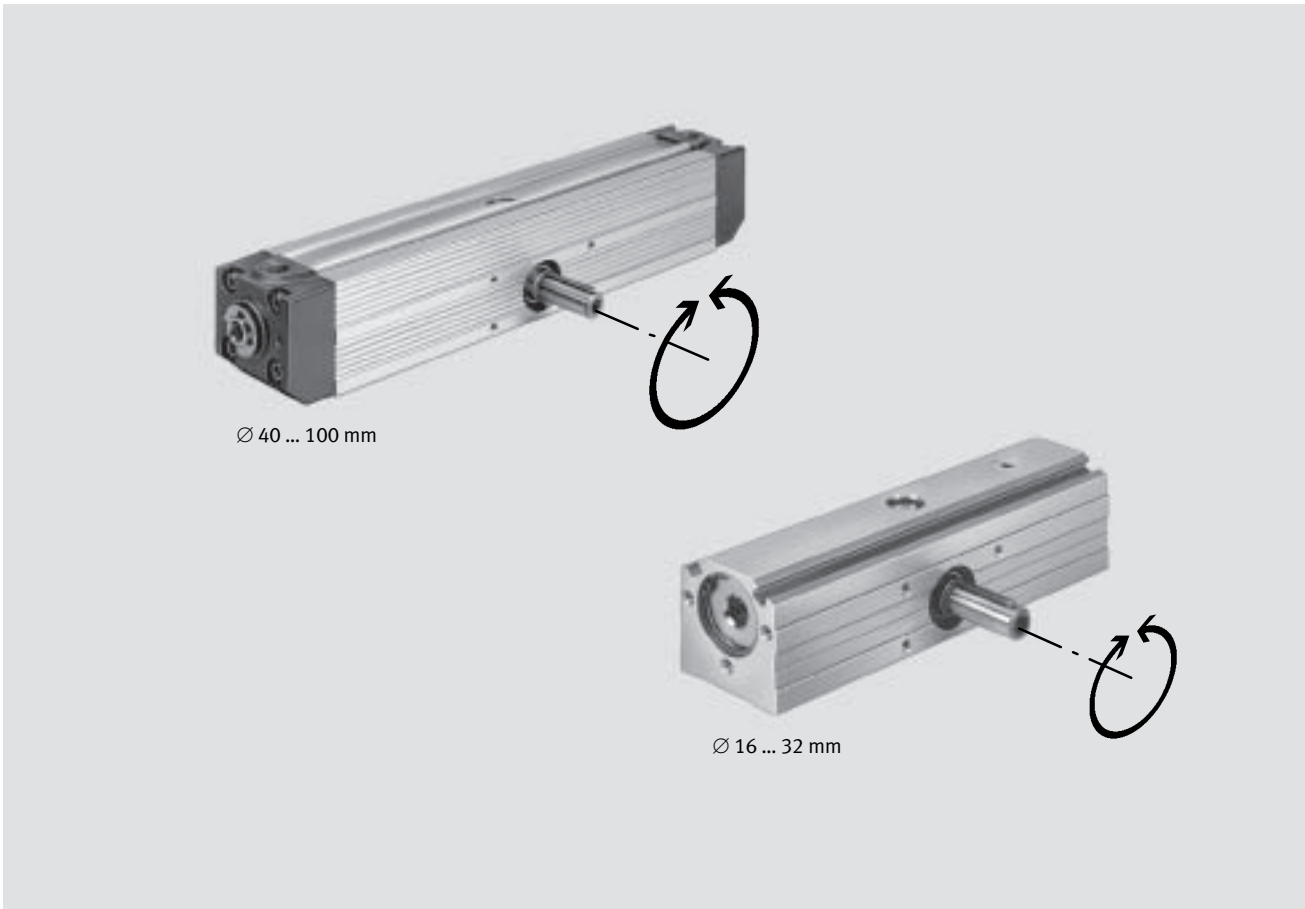
Schwenkantriebe DRQ

Merkmale

FESTO

Schwenkantriebe
Schwenkantriebe mit Zahnstange/Ritzel

4.2



Drehen und schwenken

Die lineare Bewegung des Zylinders wird über ein spielausgleichendes Zahnradgetriebe in eine Drehbewegung umgesetzt. Die Präzision wird durch eine spielfreie Übertragung der Kräfte von der Zahnstange auf das Ritzel erhöht. Der Schwenkantrieb

DRQ-...-PPVJ-A hat eine beidseitig verstellbare Endlagen-Justierung, kombiniert mit der einstellbaren Endlagendämpfung. Diese bewirkt eine konstante Dämpfung über den gesamten Endlagen-Verstellbereich.

- 90°, 180°, 270° oder 360° Nennschwenkwinkel
- Frei wählbarer Schwenkwinkel von 0 bis 360°
- Mit beidseitig einstellbarer Endlagendämpfung und Endlagen-Justierung bei Kolben-Ø 16 bis 100 mm

- Mit beidseitig einstellbarer Endlagendämpfung bei Kolben-Ø 40 bis 100 mm
- Für berührungslose Positionserkennung
- Spielfreie Kraftübertragung
- Vielseitige Befestigungsmöglichkeiten



Berechnung Massenträgheitsmoment
www.festo.com/de/engineering

- Hinweis

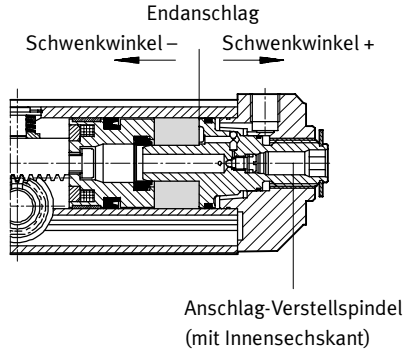
DRQ-...-PPV-A (ohne Endlagen-Justierung) ist nur für Antriebe mit Kolben-Ø 40 bis 100 mm lieferbar.

Schwenkantriebe DRQ

Merkmale und Lieferübersicht

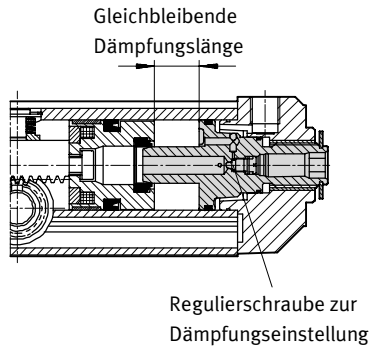
Endlagen individuell einstellen

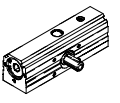
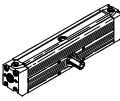
Die von außen einstellbare Endlagen-Justierung erhöht die Lebensdauer und ermöglicht ein exaktes Anpassen des Schwenkwinkels.



Das Konstruktionsprinzip gewährleistet immer die volle Dämpfungslänge.

Ausnahme: kleine Schwenkwinkel



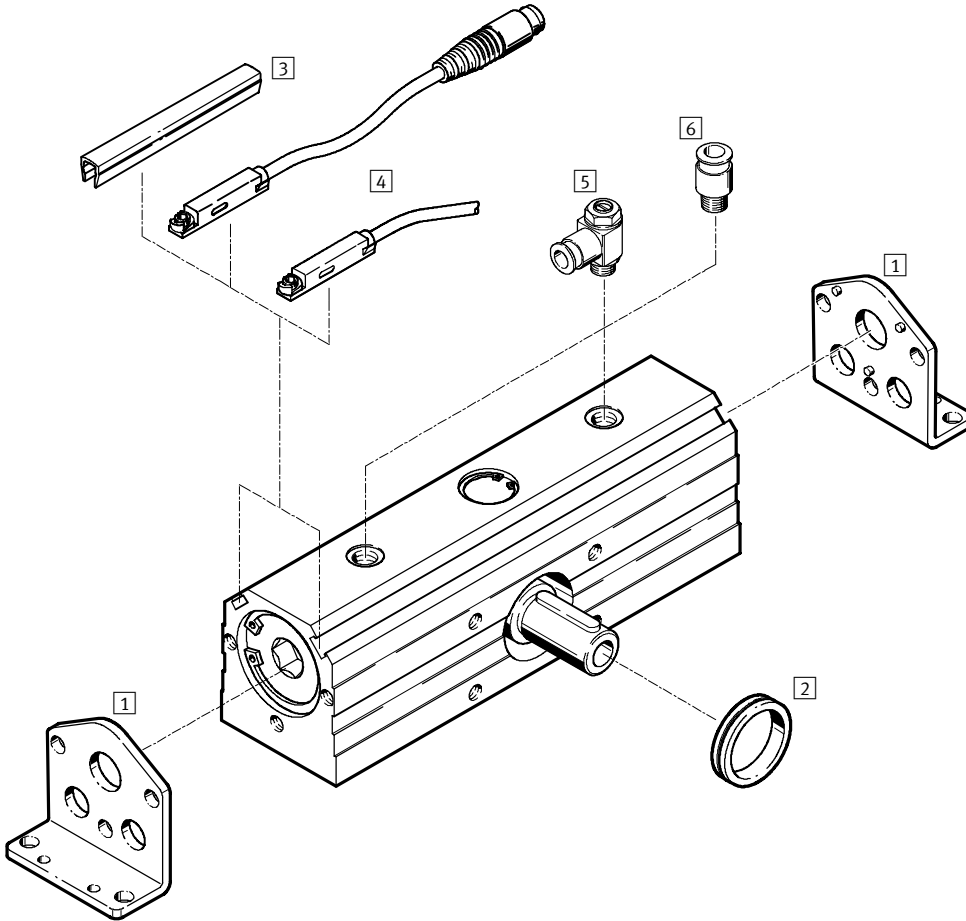
Lieferübersicht									
Funktion	Ausführung	Typ	Kolben-Ø [mm]	Schwenkwinkel		Dämpfung beidseitig einstellbar PPV	Endlagen- Justage	Positions- erkennung A	→ Seite
				fest [°]	wählbar [°]				
Doppelt- wirkend	Grundtyp								
		DRQ	16, 20, 25, 32	90, 180, 270, 360	1 ... 359	■	■	■	1 / 4.2-7
	40, 50, 63, 80, 100		■	■		■	1 / 4.2-7		

Schwenkantriebe DRQ

Peripherieübersicht

FESTO

Kolben-Ø 16 ... 32 mm



Schwenkantriebe
Schwenkantriebe mit Zahnstange/Ritzel

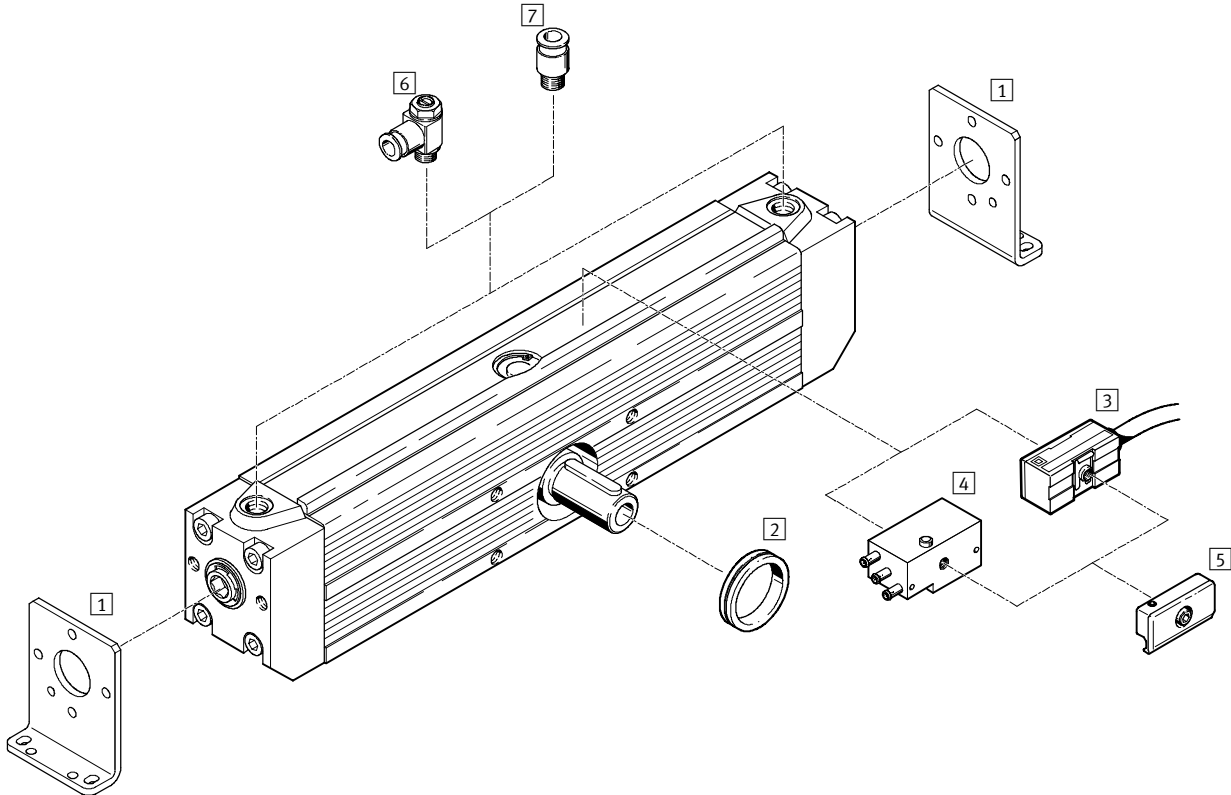
4.2

Befestigungselemente und Zubehör		
	Kurzbeschreibung	→ Seite
1	Fußbefestigung HQ...-W	1 / 4.2-18
2	Zentralbefestigung ZBRQ	1 / 4.2-20
3	Nutabdeckung ABP	1 / 4.2-21
4	Näherungsschalter SME/SMT-8	1 / 4.2-21
5	Drossel-Rückschlagventil GRLA	1 / 4.2-20
6	Steckverschraubung QS	Band 3

Schwenkantriebe DRQ

Peripherieübersicht

Kolben-Ø 40 ... 100 mm



Befestigungselemente und Zubehör		
	Kurzbeschreibung	→ Seite
1	Fußbefestigung HQ...-W	für Deckel 1 / 4.2-19
2	Zentralbefestigung ZBRQ	zur Zentrierung 1 / 4.2-20
3	Näherungsschalter SMEO/SMTO	magnetischer Näherungsschalter in Quaderform 1 / 4.2-22
4	Näherungsschalter SMPO	pneumatischer Näherungsschalter in Quaderform 1 / 4.2-22
5	Befestigungsbausatz SMB-1	zur Befestigung der Näherungsschalter am Befestigungsprofil DUO-Schiene 1 / 4.2-22
6	Drossel-Rückschlagventil GRLA	zur Geschwindigkeitsregulierung 1 / 4.2-20
7	Steckverschraubung QS	zum Anschluss von außentolerierten Druckluftschläuchen nach CETOP RP 54 P Band 3

Schwenkantriebe DRQ

Typenschlüssel



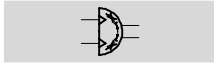
DRQ		40	...-180	PPVJ	A
Typ					
Doppeltwirkend					
DRQ	Schwenkantrieb				
Kolben Ø [mm]					
Schwenkwinkel [°]					
Fest					
90	Nennschwenkwinkel 90°				
180	Nennschwenkwinkel 180°				
270	Nennschwenkwinkel 270°				
360	Nennschwenkwinkel 360°				
Wählbar					
...-90	wählbar von 1° bis max. 89°				
...-180	wählbar von 91° bis max. 179°				
...-270	wählbar von 181° bis max. 269°				
...-360	wählbar von 271° bis max. 359°				
Dämpfung					
PPV	beidseitig einstellbar ohne Endlagen-Justierung				
PPVJ	beidseitig einstellbar mit Endlagen-Justierung				
Positionserkennung					
A	mit Näherungsschalter				

Schwenkantriebe DRQ

Datenblatt

FESTO

Funktion



www.festo.com/de/
Ersatzteilservice



Durchmesser
16 ... 100 mm



Reparaturservice



Kraft
0,5 ... 150 Nm



DRQ-16 ... 32

DRQ-40 ... 100

Allgemeine Technische Daten									
Kolben-Ø	16	20	25	32	40	50	63	80	100
Pneumatischer Anschluss	M5			G $\frac{1}{8}$	G $\frac{1}{4}$	G $\frac{3}{8}$		G $\frac{1}{2}$	
Betriebsmedium	gefilterte Druckluft, geölt oder ungeölt								
Konstruktiver Aufbau	Schwenkantrieb nach Zahnstangen-Ritzel-Prinzip								
Dämpfung	beidseitig einstellbar								
Dämpfungslänge [mm]	6,3	8,2	10,4	13,5	21	23	23	30	30
Dämpfungswinkel [°]	72,2	78,3	74,5	77,3	96	84	65	69	52
Positionserkennung	mit Näherungsschalter								
Befestigungsart	mit Innengewinde								
	mit Zubehör								
Einbaulage	beliebig								

Betriebs- und Umweltbedingungen										
Kolben-Ø	16	20	25	32	40	50	63	80	100	
Betriebsdruck [bar]	2,5 ... 10									
Max. Schwenk- frequenz bei 6 bar ¹⁾	90° [Hz]	4,0	3,4	2,6	2,8	2,2	2,6	1,5	1,7	0,9
	180° [Hz]	2,8	2,0	1,6	1,6	2,3	2,1	1,1	1,3	0,6
270° [Hz]	2,0	1,3	1,1	1,1	1,8	1,5	0,7	1,0	0,5	
	360° [Hz]	1,5	1,0	0,7	0,9	1,2	1,2	0,6	0,9	0,4
Umgebungstemperatur ²⁾ [°C]	-10 ... +60									

1) bei max. zulässigem Massenträgheitsmoment für einen abgeschlossenen Bewegungszyklus (0° → X° → 0°)

2) Einsatzbereich der Näherungsschalter beachten.

Kräfte und Drehmomente									
Kolben-Ø	16	20	25	32	40	50	63	80	100
Theoretisches Drehmoment bei 6 bar [Nm]	0,5	1	2,5	5	9	19	37	75	150
Max. zul. Radiallast ¹⁾ [N]	60	80	100	120	60	200	300	800	1 500
					150	300	500	1 000	
Max. zul. Axiallast ¹⁾ [N]									
Max. zul. Massenträgheitsmoment ¹⁾ [kgm ²]	2x10 ⁻⁴	3,5x10 ⁻⁴	7,8x10 ⁻⁴	20x10 ⁻⁴	50x10 ⁻⁴	160x10 ⁻⁴	400x10 ⁻⁴	1 200x10 ⁻⁴	2 000x10 ⁻⁴

1) auf der Abtriebswelle bei max. Frequenz

Schwenkantriebe
Schwenkantriebe mit Zahnstange/Ritzel

4.2

Schwenkantriebe DRQ

Datenblatt

FESTO

Schwenkantriebe
Schwenkantriebe mit Zahnstange/Ritzel

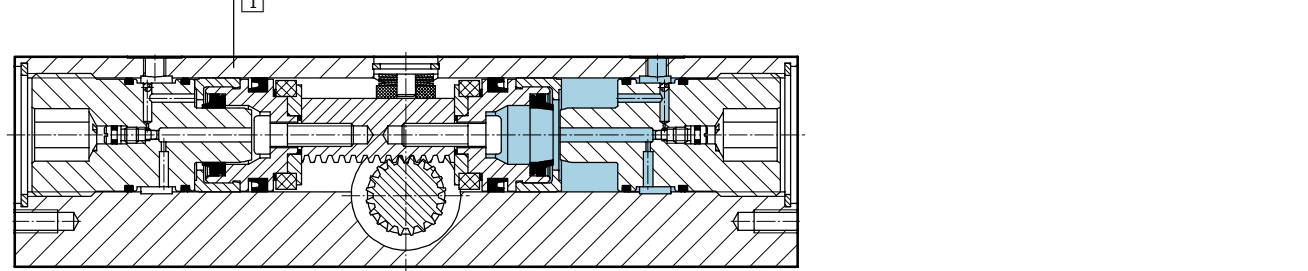
4.2

Gewichte											
Kolben-Ø		16	20	25	32	40	50	63	80	100	
DRQ ohne Endlagen-Justierung											
Produkt- gewicht	90°	[g]	–	–	–	–	2 630	5 030	8 650	16 000	26 800
	180°	[g]					2 920	5 620	9 500	17 700	30 670
	270°	[g]					3 330	6 550	11 000	21 700	34 200
	360°	[g]					3 470	6 750	11 500	22 500	38 000
DRQ mit Endlagen-Justierung											
Produkt- gewicht	90°	[g]	530	730	1 120	2 270	2 900	5 510	9 800	19 000	29 300
	180°	[g]	550	800	1 320	2 440	3 220	5 640	10 600	20 700	33 000
	270°	[g]	620	920	1 510	2 770	3 610	6 900	12 200	24 400	39 000
	360°	[g]	640	960	1 570	2 860	3 710	7 180	12 600	25 340	40 600

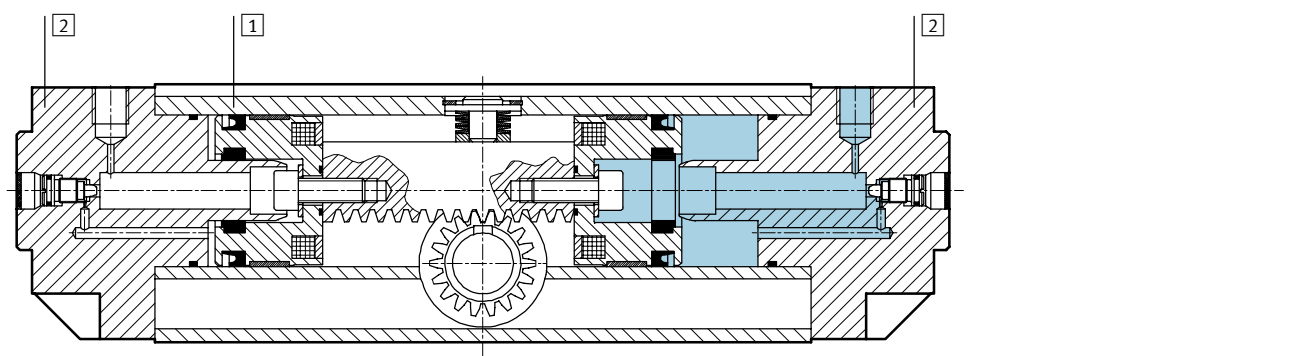
Werkstoffe

Funktionschnitt

Ø 16 ... 32



Ø 40 ... 100



Schwenkantrieb		
1	Zylinderrohr	Ø 16 ... 32 Aluminium, eloxiert
		Ø 40 ... 100 Aluminium
2	Abschluss- deckel	Ø 40 ... 100 Alu-Druckguss, eloxiert
–	Dichtungen	Perbunan, Polyurethan

Schwenkantriebe DRQ

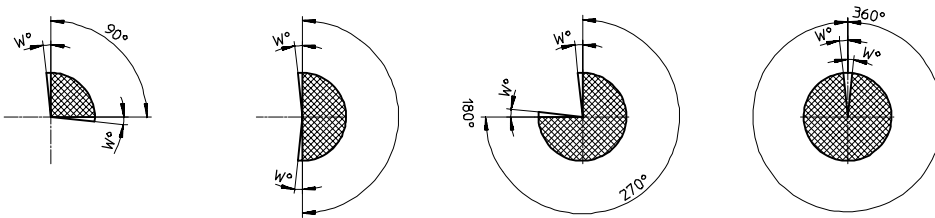
Datenblatt



Schwenkantriebe
Schwenkantriebe mit Zahnstange/Ritzel
4.2

Schwenkwinkel bei DRQ ohne Endlagen-Justierung

Nennschwenkwinkel

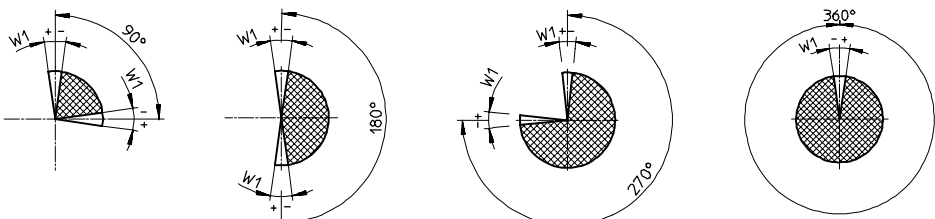


Die Antriebe haben eine Toleranz in den Endlagen, der über den garantierten Nennschwenkwinkel hinausgeht.

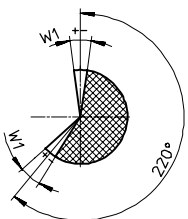
Ø [mm]	Toleranz der Endlagen W [°]
40	8
50	6
63	4
80	
100	3

Schwenkwinkel bei DRQ mit Endlagen-Justierung

Nennschwenkwinkel



Wählbarer Schwenkwinkel



Ø [mm]	Einstellbereich Schwenkwinkel W1 [°]
16	-4 ... +4
20	
25	-5 ... +5
32	
40	-4 ... +5

Ø [mm]	Einstellbereich Schwenkwinkel W1 [°]
50	-7 ... +8
63	-12 ... +12
80	-12 ... +10
100	-8 ... +8

Schwenkantriebe DRQ

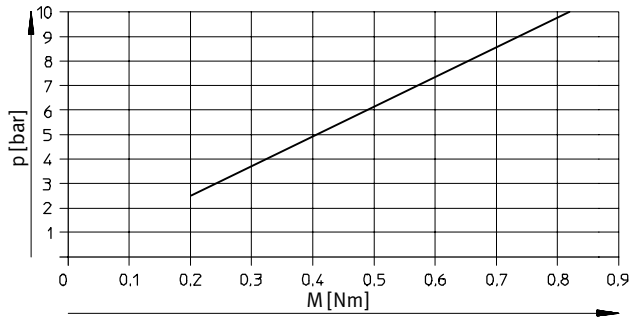
Datenblatt

FESTO

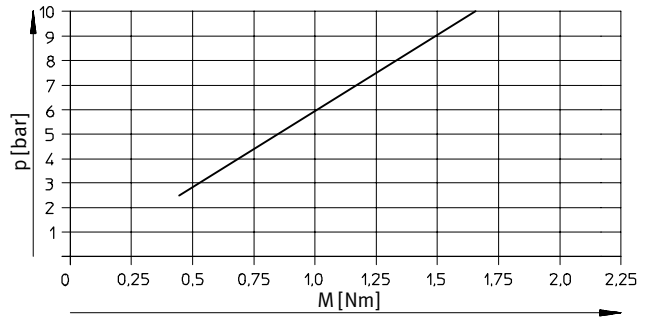
Drehmoment M in Abhängigkeit vom Betriebsdruck p

Statisch

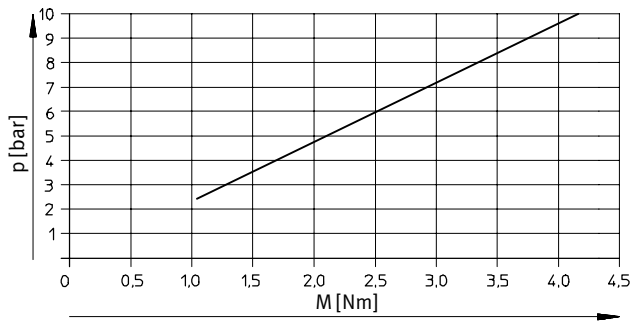
DRQ-16



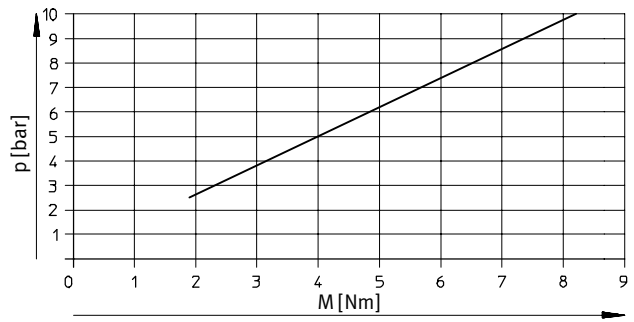
DRQ-20



DRQ-25



DRQ-32



Schwenkantriebe
Schwenkantriebe mit Zahnstange/Ritzel

4.2

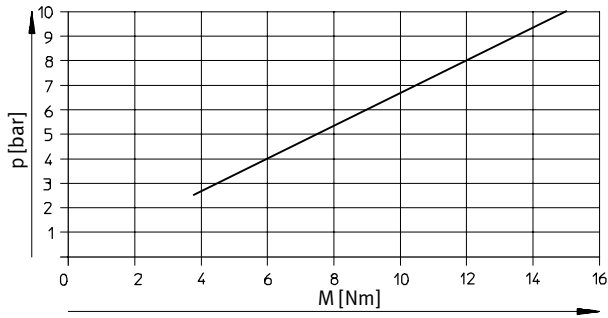
Schwenkantriebe DRQ

Datenblatt

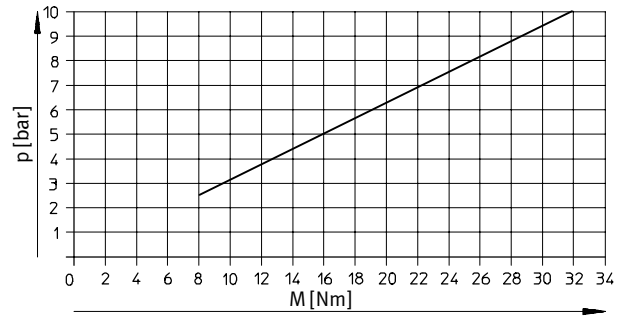


Drehmoment M in Abhängigkeit vom Betriebsdruck p Statisch

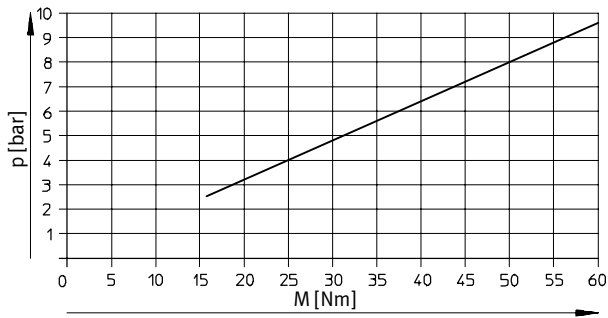
DRQ-40



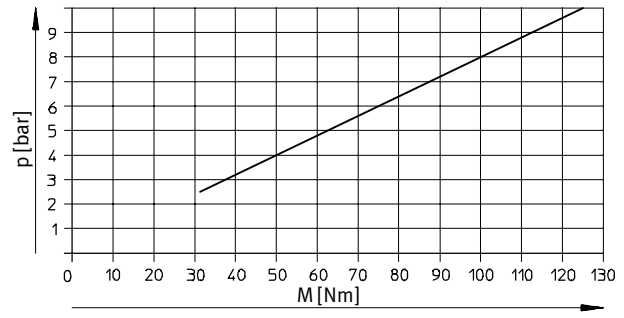
DRQ-50



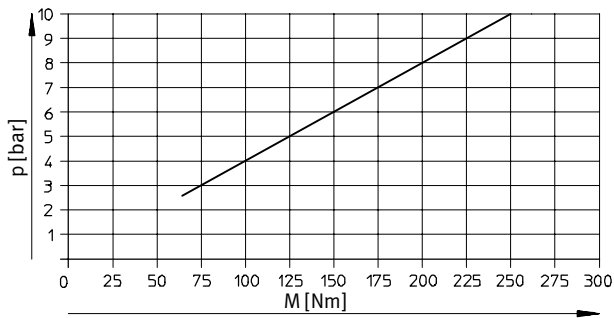
DRQ-63



DRQ-80



DRQ-100



Schwenkantriebe DRQ

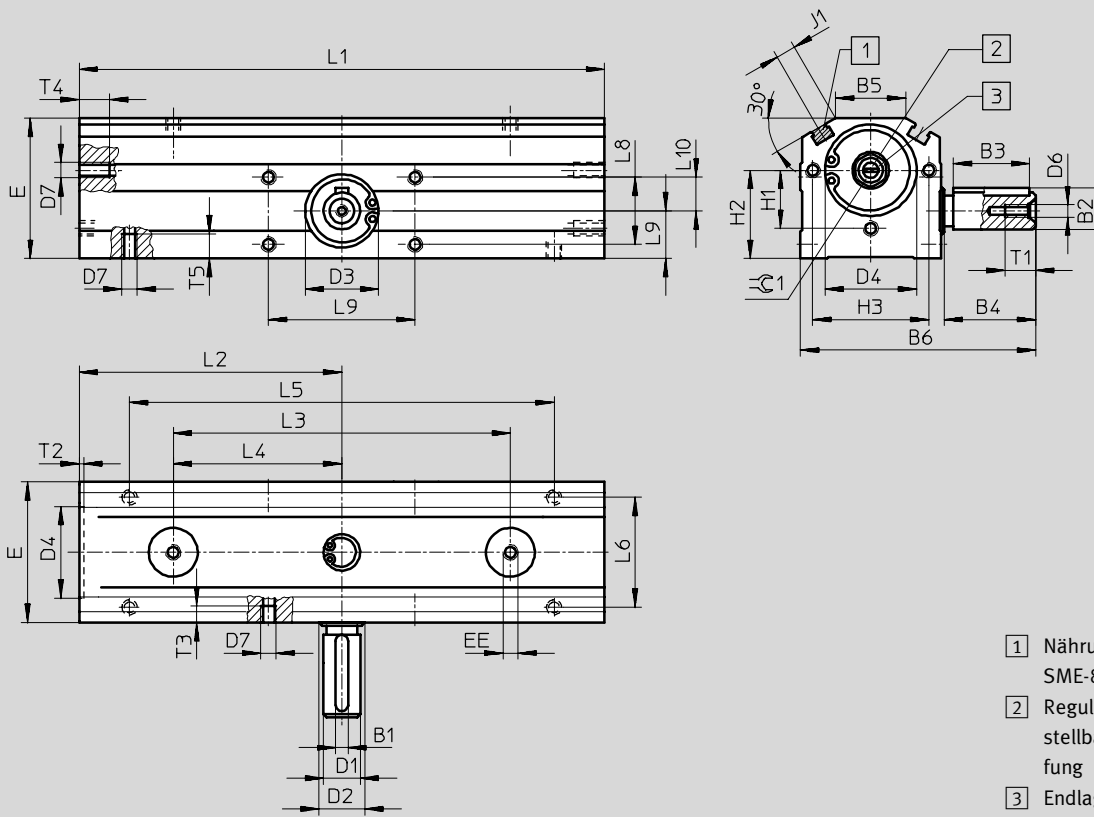
Datenblatt

FESTO

Abmessungen

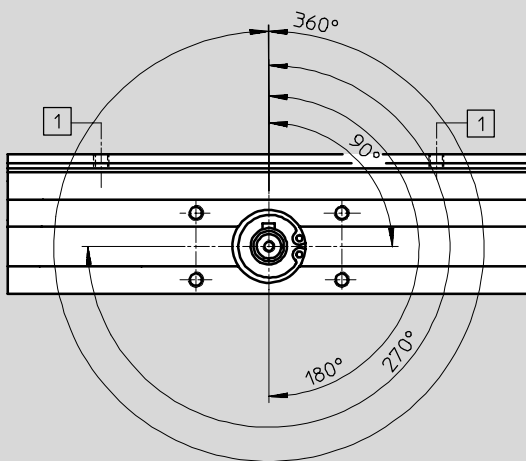
Download CAD-Daten → www.festo.com/de/engineering

Kolben-Ø 16 ... 32 mm



- 1 Nahrungsschalter SME-8/SMT-8
- 2 Regulierschraube für einstellbare Endlagendämpfung
- 3 Endlagen-Justierung

Stellung der Passfeder



- 1 Druckluftanschluss

Schwenkantriebe DRQ

Datenblatt

FESTO

∅	B1	B2	B3	B4	B5	B6	D1	D2	D3
[mm]	h9	max.	-0,2	±0,1			∅ g6	∅ k6	∅ K7
16	2	8,8	16	20	17	57	8	10	19
20	3	11,2	18	23	19	66	10	12	21
25	4	13,5	25	30	23	77	12	15	24
32	4	13,5	25	30	24	87	12	17	26

∅	D4	D6	D7	E	EE	H1	H2	H3	J1
[mm]	∅ H11			±0,4		±0,1	±0,3	±0,1	
16	20	M3	M5	36	M5	13,75	22,5	27,5	5
20	24	M3	M5	42	M5	15,75	26,7	31,5	5,5
25	30	M4	M5	46	M5	19	28,9	38	6,5
32	38	M4	M5	56	G½	23	33,5	46	8,5

∅		L1	L2	L3	L4	L5
[mm]		±0,05	±0,05	±0,1	±0,1	±0,2
16	90°	137	68,5	92,2	46,1	105
	180°	153	76,5	108,2	54,1	121
	270°	176	88,6	131,2	66,2	144
	360°	184	91,9	139,2	69,5	152
20	90°	142	71	90,8	45,4	110
	180°	160	80	108,8	54,4	128
	270°	189	95,3	137,8	69,7	157
	360°	198	99	146,8	73,4	166
25	90°	172	86	110,4	55,2	139
	180°	197	98,5	135,4	67,7	164
	270°	235	118,5	173,4	88	202
	360°	248	124	186,4	93,2	215
32	90°	228	114	143,8	71,9	196
	180°	259	129,5	174,8	87,4	227
	270°	306	154,7	221,8	112,6	274
	360°	322	161	237,8	118,9	290

∅	L6	L7	L8	L9	L10	T1	T2	T3	T4	T5	≈C1
[mm]	±0,1	±0,2	±0,1	±0,35	±0,1						
16	28	40	19	13,7	9,5	9	1,3	5,5	10	8	8
20	32	45	22	16	11	9	1,8	5,5	10	8	8
25	36	48	22	15,6	11	10	1,5	5,5	10	8	10
32	44	52	24	17,3	12	10	2	7,5	10	8	14

Schwenkantriebe
Schwenkantriebe mit Zahnstange/Ritzel

4.2

Schwenkantriebe DRQ

Datenblatt

FESTO

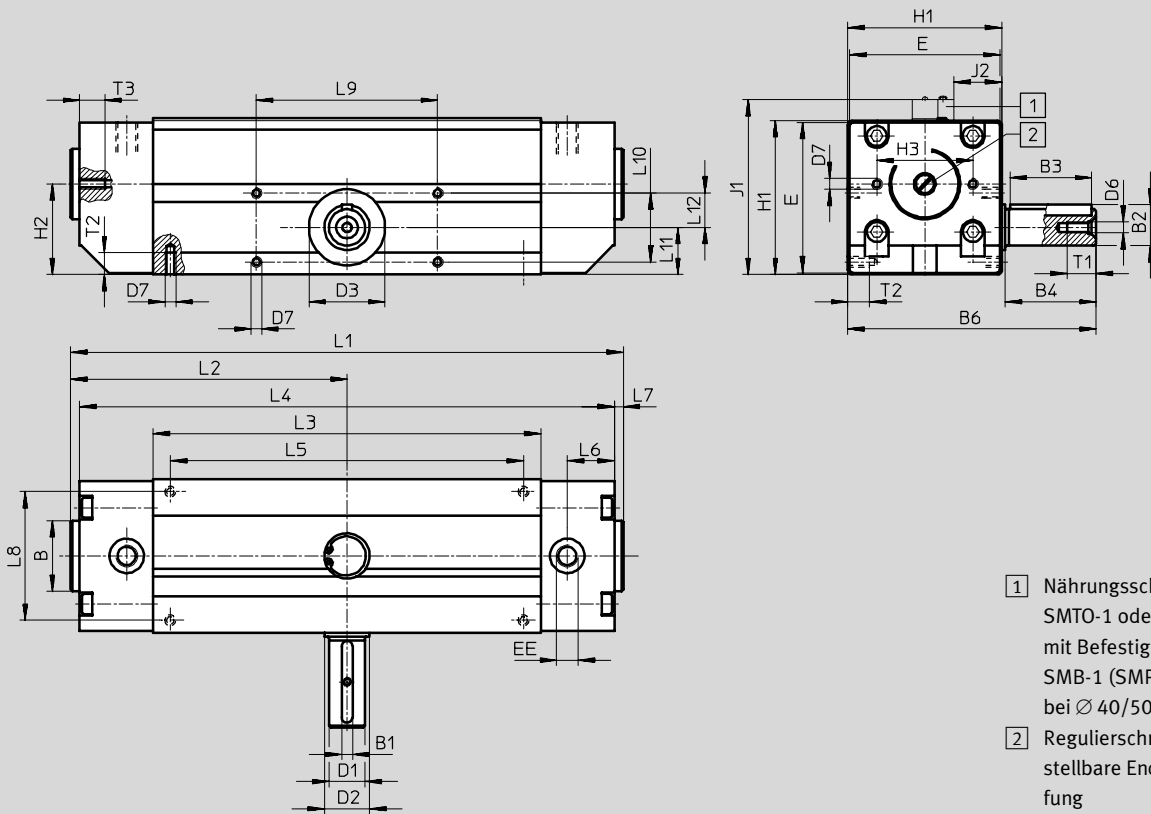
Schwenkantriebe
Schwenkantriebe mit Zahnstange/Ritzel

4.2

Abmessungen

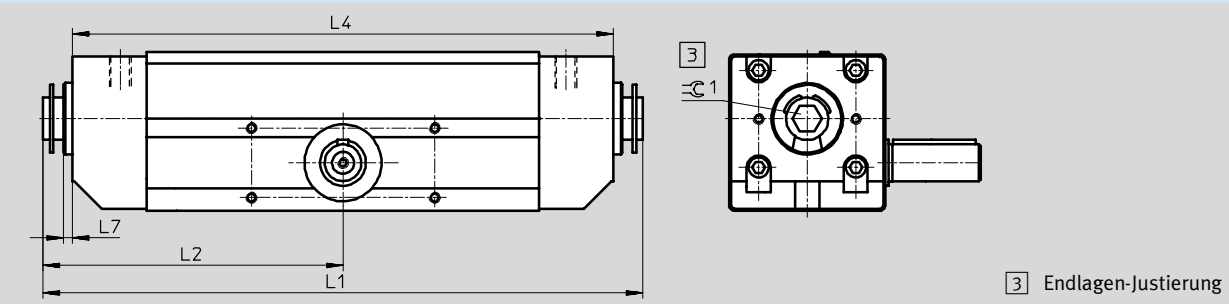
Download CAD-Daten → www.festo.com/de/engineering

Kolben-Ø 40 ... 100 mm, DRQ ohne Endlagen-Justierung



- 1 Nahrungsschalter SMEO-1/SMTO-1 oder SMPO-1-H-B mit Befestigungsbausatz SMB-1 (SMPO-1-H-B nur bei Ø 40/50 mm)
- 2 Regulierschraube für einstellbare Endlagendämpfung

Kolben-Ø 40 ... 100 mm, DRQ mit Endlagen-Justierung



- 3 Endlagen-Justierung

Schwenkantriebe DRQ

Datenblatt

FESTO

∅ [mm]	B ∅ h10	B1 h9	B2 max.	B3 -0,3	B4 ±0,2	B6	D1 ∅ g6	D2 ∅ k6	D3 ∅ K6
40	33	5	18	36	40	110	16	20	32
50	39	6	22,5	45	50	137	20	25	42
63	46	6	24,5	45	50	158	22	25	47
80	46	8	31	56	60	192	28	30	55
100	50	10	38	70	80	242,5	35	40	80

∅ [mm]	D6	D7	E	EE	H1	H2	H3 ±0,2	J1	J2
40	M5	M6	66	G¼	68 ±0,4	40	47	82	18
50	M6	M6	83	G¼	85 ±0,4	50	53	98	26,5
63	M8	M8	104	G¾	106 ±0,4	64	66	119	37
80	M12	M8	127	G¾	130 ±0,4	80	70,7	142	49
100	M12	M10	157	G½	160 ±0,6	98	94	172	64

∅ [mm]		L1		L2		L3 ±0,2	L4		L5 ±0,2
		max. PPV	max. PPVJ	max. PPV	max. PPVJ		max. PPV	max. PPVJ	
40	90°	264,4	279	132,3	139,6	194	255,4	254,9	174
	180°	303,4	318	151,8	159,1	233	294,4	293,6	213
	270°	362,4	378	184	191,3	293	354,4	353,6	270
	360°	382,4	397	191,3	198,6	312	373,4	372,7	292
50	90°	307,2	327,2	153,7	163,7	215	296,2	295	195
	180°	356,2	376,2	178,2	188,2	264	345,2	344	244
	270°	431,2	451,2	217,2	227,2	339	420,2	419	316
	360°	455,2	475,2	227,7	237,7	363	444,2	443	343
63	90°	364,4	392,4	182,3	196,3	245	351,4	351	215
	180°	427,4	455,4	213,8	227,8	308	414,4	414	278
	270°	521,4	549,4	263,8	277,8	402	508,4	508	366
	360°	553,4	581,4	276,8	290,8	434	540,4	540	404
80	90°	443,4	495,2	221,8	247,7	310	430,4	450	280
	180°	521,4	573,2	260,8	286,7	388	508,4	528	358
	270°	639,4	691,2	323,8	349,7	506	626,4	646	468
	360°	678,4	730,2	339,3	365,2	545	665,4	685	515
100	90°	506,6	558,2	253,4	278,2	363	483,6	483	323
	180°	609,6	659,2	304,9	329,7	466	586,6	586	426
	270°	765,6	815,2	389,9	417,7	622	742,6	742	568
	360°	817,6	867,2	408,9	433,7	674	794,6	794	634

∅ [mm]	L6	L7	L8	L9 ±0,2	L10 ±0,1	L11	L12 ±0,1	T1 min.	T2	T3	∅C1
40	18	4	56 ±0,1	80	30	21 ±0,4	15	12,5	9	15	10
50	26	5	71 ±0,1	100	38	26 ±0,4	19	16	12	14	14
63	37	6	90 ±0,1	130	48	32 ±0,4	24	19	15	19	14
80	51	6	112 ±0,2	160	60	39 ±0,4	30	28	15	17	14
100	38	11	140 ±0,2	200	76	48 ±0,5	38	28	20	22	14

Schwenkantriebe
Schwenkantriebe mit Zahnstange/Ritzel

4.2

Schwenkantriebe DRQ

Datenblatt

FESTO

Schwenkantriebe
Schwenkantriebe mit Zahnstange/Ritzel

4.2

Bestellangaben – Variante mit Endlagen-Justierung						
Ausführung	∅ 16 [mm]		∅ 20 [mm]		∅ 25 [mm]	
	Teile-Nr.	Typ	Teile-Nr.	Typ	Teile-Nr.	Typ
Nennschwenkwinkel						
90°	35 200	DRQ-16-90-PPVJ-A	35 204	DRQ-20-90-PPVJ-A	35 208	DRQ-25-90-PPVJ-A
180°	35 201	DRQ-16-180-PPVJ-A	35 205	DRQ-20-180-PPVJ-A	35 209	DRQ-25-180-PPVJ-A
270°	35 202	DRQ-16-270-PPVJ-A	35 206	DRQ-20-270-PPVJ-A	35 210	DRQ-25-270-PPVJ-A
360°	35 203	DRQ-16-360-PPVJ-A	35 207	DRQ-20-360-PPVJ-A	35 211	DRQ-25-360-PPVJ-A
Wählbarer Schwenkwinkel						
1 ... max. 89°	154 451	DRQ-16-...-90-PPVJ-A	154 455	DRQ-20-...-90-PPVJ-A	154 459	DRQ-25-...-90-PPVJ-A
91 ... max. 179°	154 452	DRQ-16-...-180-PPVJ-A	154 456	DRQ-20-...-180-PPVJ-A	154 460	DRQ-25-...-180-PPVJ-A
181 ... max. 269°	154 453	DRQ-16-...-270-PPVJ-A	154 457	DRQ-20-...-270-PPVJ-A	154 461	DRQ-25-...-270-PPVJ-A
271 ... max. 359°	154 454	DRQ-16-...-360-PPVJ-A	154 458	DRQ-20-...-360-PPVJ-A	154 462	DRQ-25-...-360-PPVJ-A

Ausführung	∅ 32 [mm]		∅ 40 [mm]		∅ 50 [mm]	
	Teile-Nr.	Typ	Teile-Nr.	Typ	Teile-Nr.	Typ
Nennschwenkwinkel						
90°	35 212	DRQ-32-90-PPVJ-A	19 380	DRQ-40-90-PPVJ-A	19 383	DRQ-50-90-PPVJ-A
180°	35 213	DRQ-32-180-PPVJ-A	19 381	DRQ-40-180-PPVJ-A	19 384	DRQ-50-180-PPVJ-A
270°	35 214	DRQ-32-270-PPVJ-A	30 600	DRQ-40-270-PPVJ-A	30 601	DRQ-50-270-PPVJ-A
360°	35 215	DRQ-32-360-PPVJ-A	19 382	DRQ-40-360-PPVJ-A	19 385	DRQ-50-360-PPVJ-A
Wählbarer Schwenkwinkel						
1 ... max. 89°	154 463	DRQ-32-...-90-PPVJ-A	150 180	DRQ-40-...-90-PPVJ-A	150 183	DRQ-50-...-90-PPVJ-A
91 ... max. 179°	154 464	DRQ-32-...-180-PPVJ-A	150 181	DRQ-40-...-180-PPVJ-A	150 184	DRQ-50-...-180-PPVJ-A
181 ... max. 269°	154 465	DRQ-32-...-270-PPVJ-A	151 310	DRQ-40-...-270-PPVJ-A	151 311	DRQ-50-...-270-PPVJ-A
271 ... max. 359°	154 466	DRQ-32-...-360-PPVJ-A	150 182	DRQ-40-...-360-PPVJ-A	150 185	DRQ-50-...-360-PPVJ-A

Ausführung	∅ 63 [mm]		∅ 80 [mm]		∅ 100 [mm]	
	Teile-Nr.	Typ	Teile-Nr.	Typ	Teile-Nr.	Typ
Nennschwenkwinkel						
90°	19 386	DRQ-63-90-PPVJ-A	19 389	DRQ-80-90-PPVJ-A	19 392	DRQ-100-90-PPVJ-A
180°	19 387	DRQ-63-180-PPVJ-A	19 390	DRQ-80-180-PPVJ-A	19 393	DRQ-100-180-PPVJ-A
270°	30 602	DRQ-63-270-PPVJ-A	30 603	DRQ-80-270-PPVJ-A	30 604	DRQ-100-270-PPVJ-A
360°	19 388	DRQ-63-360-PPVJ-A	19 391	DRQ-80-360-PPVJ-A	19 394	DRQ-100-360-PPVJ-A
Wählbarer Schwenkwinkel						
1 ... max. 89°	150 186	DRQ-63-...-90-PPVJ-A	150 189	DRQ-80-...-90-PPVJ-A	150 192	DRQ-100-...-90-PPVJ-A
91 ... max. 179°	150 187	DRQ-63-...-180-PPVJ-A	150 190	DRQ-80-...-180-PPVJ-A	150 193	DRQ-100-...-180-PPVJ-A
181 ... max. 269°	151 312	DRQ-63-...-270-PPVJ-A	151 313	DRQ-80-...-270-PPVJ-A	151 314	DRQ-100-...-270-PPVJ-A
271 ... max. 359°	150 188	DRQ-63-...-360-PPVJ-A	150 191	DRQ-80-...-360-PPVJ-A	150 194	DRQ-100-...-360-PPVJ-A

Schwenkantriebe DRQ

Datenblatt

FESTO

Bestellangaben – Variante ohne Endlagen-Justierung						
Ausführung	Ø 40 [mm]		Ø 50 [mm]		Ø 63 [mm]	
	Teile-Nr.	Typ	Teile-Nr.	Typ	Teile-Nr.	Typ
Nennschwenkwinkel						
90°	30 580	DRQ-40-90-PPV-A	30 584	DRQ-50-90-PPV-A	30 588	DRQ-63-90-PPV-A
180°	30 581	DRQ-40-180-PPV-A	30 585	DRQ-50-180-PPV-A	30 589	DRQ-63-180-PPV-A
270°	30 582	DRQ-40-270-PPV-A	30 586	DRQ-50-270-PPV-A	30 590	DRQ-63-270-PPV-A
360°	30 583	DRQ-40-360-PPV-A	30 587	DRQ-50-360-PPV-A	30 591	DRQ-63-360-PPV-A
Wählbarer Schwenkwinkel						
1 ... max. 89°	150 242	DRQ-40-...-90-PPV-A	150 245	DRQ-50-...-90-PPV-A	150 248	DRQ-63-...-90-PPV-A
91 ... max. 179°	150 243	DRQ-40-...-180-PPV-A	150 246	DRQ-50-...-180-PPV-A	150 249	DRQ-63-...-180-PPV-A
181 ... max. 269°	151 315	DRQ-40-...-270-PPV-A	151 316	DRQ-50-...-270-PPV-A	151 317	DRQ-63-...-270-PPV-A
271 ... max. 359°	150 244	DRQ-40-...-360-PPV-A	150 247	DRQ-50-...-360-PPV-A	150 250	DRQ-63-...-360-PPV-A

Ausführung	Ø 80 [mm]		Ø 100 [mm]		
	Teile-Nr.	Typ	Teile-Nr.	Typ	
Nennschwenkwinkel					
90°	30 592	DRQ-80-90-PPV-A	30 596	DRQ-100-90-PPV-A	–
180°	30 593	DRQ-80-180-PPV-A	30 597	DRQ-100-180-PPV-A	
270°	30 594	DRQ-80-270-PPV-A	30 598	DRQ-100-270-PPV-A	
360°	30 595	DRQ-80-360-PPV-A	30 599	DRQ-100-360-PPV-A	
Wählbarer Schwenkwinkel					
1 ... max. 89°	150 251	DRQ-80-...-90-PPV-A	150 254	DRQ-100-...-90-PPV-A	–
91 ... max. 179°	150 252	DRQ-80-...-180-PPV-A	150 255	DRQ-100-...-180-PPV-A	
181 ... max. 269°	151 318	DRQ-80-...-270-PPV-A	151 319	DRQ-100-...-270-PPV-A	
271 ... max. 359°	150 253	DRQ-80-...-360-PPV-A	150 256	DRQ-100-...-360-PPV-A	

Schwenkantriebe
Schwenkantriebe mit Zahnstange/Ritzel

4.2

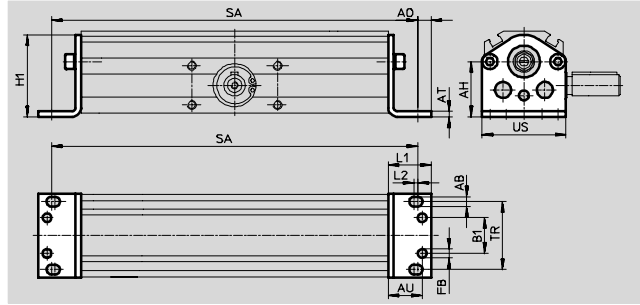
Schwenkantriebe DRQ

Zubehör



Fußbefestigung HQ-...-W
für Kolben-Ø 16 ... 32 mm

Werkstoff:
Stahl, verzinkt



Abmessungen und Bestellangaben						
für Ø	AB	AH	AO	AT	AU	B1
[mm]	Ø H13					
16	5,5	24,5	7,5	2,5	19	10 ±0,1
20	5,5	28,7	7,5	2,5	19	14 ±0,1
25	5,5	30,9	7,5	3	19	20 ±0,1
32	5,5	35,5	7,5	3	19	28 ±0,1

für Ø	FB	H1	L1	L2	TR	US
[mm]	Ø -0,1					
16	4,9	35,5	24	2	27,5 ±0,1	37
20	4,9	41,7	24	2	31,5 ±0,1	43
25	4,9	45,9	24	2	38 ±0,1	47
32	4,9	55,5	24	2	46 ±0,1	57

für Ø	SA				KBK ¹⁾	Teile-Nr.	Typ
	Drehwinkel						
[mm]	90°	180°	270°	360°			
16	170 ±1,05	186 ±1,05	209 ±1,05	217 ±1,05	2	35 232	HQ-16-W
20	175 ±1,05	193 ±1,05	222 ±1,05	231 ±1,05	2	35 233	HQ-20-W
25	205 ±1,05	230 ±1,05	268 ±1,05	281 ±1,05	2	35 234	HQ-25-W
32	261 ±1,05	292 ±1,05	339 ±1,05	355 ±1,05	2	35 235	HQ-32-W

1) Korrosionsbeständigkeitsklasse 2 nach Festo Norm 940 070
Bauteile mit mäßiger Korrosionsbeanspruchung. Außenliegende sichtbare Teile mit vorrangig dekorativer Anforderung an die Oberfläche, die im direkten Kontakt zur umgebenden industriellen Atmosphäre bzw. Medien, wie Kühl- und Schmierstoffe stehen.

Schwenkantriebe DRQ

Zubehör

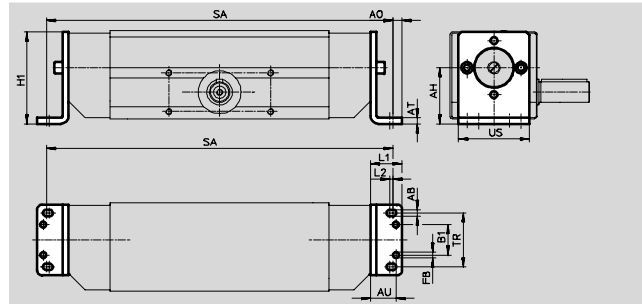


Fußbefestigung HQ...-W

für Kolben-Ø 40 ... 100 mm

Werkstoff:

Stahl, verzinkt



Abmessungen und Bestellangaben						
für Ø	AB	AH	AO	AT	AU	B1
[mm]	Ø H13					
40	6,6	45	9	5	24	24 ±0,2
50	6,6	55	9	6	25	30 ±0,2
63	9	69	11,5	6	30	36 ±0,2
80	9	84	11,5	8	32	40 ±0,2
100	11	102	13,5	8	36	58 ±0,2

für Ø	FB	H1	L1	L2	TR	US
[mm]	Ø -0,1					
40	5,9	77	30	3	47 ±0,2	63,5
50	5,9	90	31	3	53 ±0,2	69,5
63	7,9	112,5	37	4	66 ±0,2	87
80	7,9	130	39	4	70,7 ±0,2	89
100	9,9	161,5	44	5	94 ±0,2	119

für Ø	SA (bei DRQ ohne Endlagen-Justierung)				KBK ¹⁾	Teile-Nr.	Typ
	Drehwinkel						
[mm]	90°	180°	270°	360°			
40	297,4 +1,6/-1,2	336,4 +1,6/-1,2	396,4 +1,6/-1,2	415,4 +1,6/-1,2	2	19 360	HQ-40-W
50	340,2 +1,6/-1,2	389,2 +1,6/-1,2	464,2 +1,6/-1,2	488,8 +1,6/-1,2	2	19 361	HQ-50-W
63	402,4 +1,8/-1,4	465,4 +1,8/-1,4	559,4 +1,8/-1,4	591,4 +1,8/-1,4	2	19 362	HQ-63-W
80	485,4 +1,8/-1,4	563,4 +1,8/-1,4	681,4 +1,8/-1,4	720,4 +1,8/-1,4	2	19 363	HQ-80-W
100	544,6 +1,8/-1,4	647,6 +1,8/-1,4	803,6 +1,8/-1,4	855,6 +1,8/-1,4	2	19 364	HQ-100-W

für Ø	SA (bei DRQ mit Endlagen-Justierung)				KBK ¹⁾	Teile-Nr.	Typ
	Drehwinkel						
[mm]	90°	180°	270°	360°			
40	296,6 +1/-1,4	335,6 +1/-1,4	395,6 +1/-1,4	414,6 +1/-1,4	2	19 360	HQ-40-W
50	339 +1/-1,4	388 +1/-1,4	463 +1/-1,4	487 +1/-1,4	2	19 361	HQ-50-W
63	402 +1/-1,4	465 +1/-1,4	559 +1/-1,4	591 +1/-1,4	2	19 362	HQ-63-W
80	505 +1/-1,4	583 +1/-1,4	701 +1/-1,4	740 +1/-1,4	2	19 363	HQ-80-W
100	544 +1,2/-1,6	647 +1,2/-1,6	803 +1,2/-1,6	855 +1,2/-1,6	2	19 364	HQ-100-W

1) Korrosionsbeständigkeitsklasse 2 nach Festo Norm 940 070
Bauteile mit mäßiger Korrosionsbeanspruchung. Außenliegende sichtbare Teile mit vorrangig dekorativer Anforderung an die Oberfläche, die im direkten Kontakt zur umgebenden industriellen Atmosphäre bzw. Medien, wie Kühl- und Schmierstoffe stehen.

Schwenkantriebe DRQ

Zubehör

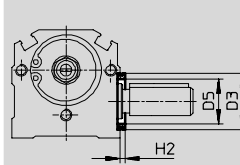


Zentralbefestigung ZBRQ

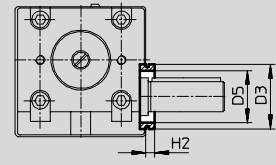
Werkstoff:
Alu-Knetlegierung
Kupfer-, PTFE- und silikonfrei



ZBRQ mit DRQ-16 ... 32



ZBRQ mit DRQ-40 ... 100



Abmessungen und Bestellangaben

für Ø	D3	D5	H2	KBK ¹⁾	Teile-Nr.	Typ
[mm]	Ø js7	Ø	max.			
16	19	14	1,8	2	35 236	ZBRQ-16
20	21	16	2,3	2	35 237	ZBRQ-20
25	24	19	2,1	2	35 238	ZBRQ-25
32	26	21	2,3	2	35 239	ZBRQ-32
40	32	25	4,8	2	19 395	ZBRQ-40
50	42	34	5,8	2	19 396	ZBRQ-50
63	47	38	5,8	2	19 397	ZBRQ-63
80	55	44	8	2	19 398	ZBRQ-80
100	80	68	8	2	19 399	ZBRQ-100

1) Korrosionsbeständigkeitsklasse 2 nach Festo Norm 940 070
Bauteile mit mäßiger Korrosionsbeanspruchung. Außenliegende sichtbare Teile mit vorrangig dekorativer Anforderung an die Oberfläche, die im direkten Kontakt zur umgebenden industrietypischen Atmosphäre bzw. Medien, wie Kühl- und Schmierstoffe stehen.

Bestellangaben – Drossel-Rückschlagventile

Datenblätter → Band 2

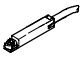

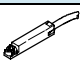
	Anschluss		Werkstoff	Teile-Nr.	Typ
	Gewinde	für Schlauch-Außen-Ø			
	M5	3	Metall-Ausführung	193 137	GRLA-M5-QS-3-D
		4		193 138	GRLA-M5-QS-4-D
	G ¹ / ₈	3		193 142	GRLA-¹/₈-QS-3-D
		4		193 143	GRLA-¹/₈-QS-4-D
		6		193 144	GRLA-¹/₈-QS-6-D
		8		193 145	GRLA-¹/₈-QS-8-D
	G ¹ / ₄	6		193 146	GRLA-¹/₄-QS-6-D
		8		193 147	GRLA-¹/₄-QS-8-D
		10		193 148	GRLA-¹/₄-QS-10-D
	G ³ / ₈	6		193 149	GRLA-³/₈-QS-6-D
		8		193 150	GRLA-³/₈-QS-8-D
		10		193 151	GRLA-³/₈-QS-10-D
	G ¹ / ₂	12		193 152	GRLA-¹/₂-QS-12-D

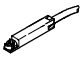
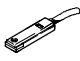
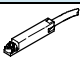
Basisproduktprogramm

Schwenkantriebe DRQ


Zubehör

FESTO

Bestellangaben – Näherungsschalter für Nut 8, magneto-resistiv							Datenblätter → 1 / 10.2-13		
	Montage	Schalt- ausgang	Elektrischer Anschluss			Kabellänge [m]	Teile-Nr.	Typ	
			Kabel	Stecker M8	Stecker M12				
Schließer									
	einsetzbar	PNP	3-adrig	–	–	2,5	525 898	SMT-8F-PS-24V-K2,5-OE	⊖
		NPN		–	–		525 909	SMT-8F-NS-24V-K2,5-OE	⊖
		–	2-adrig	–	–	2,5	525 908	SMT-8F-ZS-24V-K2,5-OE	⊖
		PNP	–	3-polig	–	0,3	525 899	SMT-8F-PS-24V-K0,3-M8D	⊖
		NPN	–		525 910		SMT-8F-NS-24V-K0,3-M8D	⊖	
		PNP	–		3-polig		525 900	SMT-8F-PS-24V-K0,3-M12	⊖
	einschiebbar, bündig mit Zylinderprofil	PNP	3-adrig	–	–	2,5	175 436	SMT-8-PS-K-LED-24-B	⊖
		–	3-polig	–	–	0,3	175 484	SMT-8-PS-S-LED-24-B	⊖
Öffner									
	einsetzbar	PNP	3-adrig	–	–	7,5	525 911	SMT-8F-PO-24V-K7,5-OE	⊖

Bestellangaben – Näherungsschalter für Nut 8, magnetisch Reed						Datenblätter → 1 / 10.2-16		
	Montage	Elektrischer Anschluss			Kabellänge [m]	Teile-Nr.	Typ	
		Kabel	Stecker M8					
Schließer								
	einsetzbar	3-adrig	–	–	2,5	525 895	SME-8F-DS-24V-K2,5-OE	⊖
			–	–	5,0	525 897	SME-8F-DS-24V-K5,0-OE	⊖
		2-adrig	–	–	2,5	525 907	SME-8F-ZS-24V-K2,5-OE	⊖
		–	3-polig	–	0,3	525 896	SME-8F-DS-24V-K0,3-M8D	⊖
	einschiebbar, bündig mit Zylinderprofil	3-adrig	–	–	2,5	150 855	SME-8-K-LED-24	⊖
		–	3-polig	–	0,3	150 857	SME-8-S-LED-24	⊖
Öffner								
	einsetzbar	3-adrig	–	–	7,5	525 906	SME-8F-DO-24V-K7,5-OE	⊖

Bestellangaben – Nutabdeckung für Nut 8			
	Montage	Länge [m]	Teile-Nr. Typ
	einsetzbar	2x 0,5	151 680 ABP-5-S

 Basisproduktprogramm

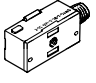
Schwenkantriebe DRQ

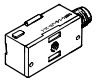
Zubehör

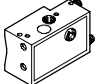
FESTO

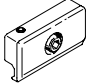
Schwenkantriebe
Schwenkantriebe mit Zahnstange/Ritzel


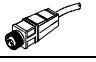
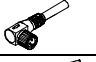
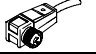
4.2


Bestellangaben – Näherungsschalter in Quaderform, magnetoresistiv						Datenblätter → 1 / 10.2-73	
Montage	Schalt- ausgang	Elektrischer Anschluss		Kabellänge [m]	Teile-Nr.	Typ	
		Kabel	Stecker M8				
Schließer							
	mit Zubehör	PNP	3-adrig	–	2,5	151 683	SMT0-1-PS-K-LED-24-C
			–	3-polig	–	151 685	SMT0-1-PS-S-LED-24-C
		NPN	3-adrig	–	2,5	151 684	SMT0-1-NS-K-LED-24-C
			–	3-polig	–	151 686	SMT0-1-NS-S-LED-24-C

Bestellangaben – Näherungsschalter in Quaderform, magnetisch Reed						Datenblätter → 1 / 10.2-73	
Montage	Elektrischer Anschluss		Kabellänge [m]	Teile-Nr.	Typ		
	Kabel	Stecker M8					
Schließer							
	mit Zubehör	3-adrig	–	2,5	30 459	SME0-1-LED-24-B	
		3-adrig	–	5,0	151 672	SME0-1-LED-24-K5-B	
		–	3-polig	–	150 848	SME0-1-S-LED-24-B	

Bestellangaben – Näherungsschalter in Quaderform, pneumatisch				Datenblätter → 1 / 10.2-73	
Montage	Pneumatischer Anschluss		Teile-Nr.	Typ	
3/2-Wegeventil, Grundstellung geschlossen					
	mit Zubehör	Stecknippel für Schlauch-Innen-Ø 3 mm		31 008	SMPO-1-H-B

Bestellangaben – Befestigungsbausatz			Datenblätter → 1 / 10.2-88	
Montage	Teile-Nr.		Typ	
	für Zylinder mit Befestigungsstange Ø 6 mm oder Befestigungsprofil DUO-Schiene		11 886	SMB-1

Bestellangaben – Steckdosen						Datenblätter → 1 / 10.2-100	
Montage	Schaltausgang		Anschluss	Kabellänge [m]	Teile-Nr.	Typ	
	PNP	NPN					
Dose gerade							
	Überwurf- mutter M8	■	■	3-polig	2,5	159 420	SIM-M8-3GD-2,5-PU
					5	159 421	SIM-M8-3GD-5-PU
	Überwurf- mutter M12	■	■	3-polig	2,5	159 428	SIM-M12-3GD-2,5-PU
					5	159 429	SIM-M12-3GD-5-PU
Dose gewinkelt							
	Überwurf- mutter M8	■	■	3-polig	2,5	159 422	SIM-M8-3WD-2,5-PU
					5	159 423	SIM-M8-3WD-5-PU
	Überwurf- mutter M12	■	■	3-polig	2,5	159 430	SIM-M12-3WD-2,5-PU
					5	159 431	SIM-M12-3WD-5-PU

 Basisproduktprogramm