



- **Doppelte Kraft auf halbem Raum durch zwei angetriebene Kolben**
- **Gleitführung - oder Kugelumlaufführung**
- **Hohe Belastbarkeit durch große Kolbenstangenabstände**
- **Hub-Feineinstellung in der Endlage**

**Ausgewählte Typen nach ATEX-Richtlinie für explosionsfähige Atmosphären**  
→ [www.festo.com/de/ex](http://www.festo.com/de/ex)

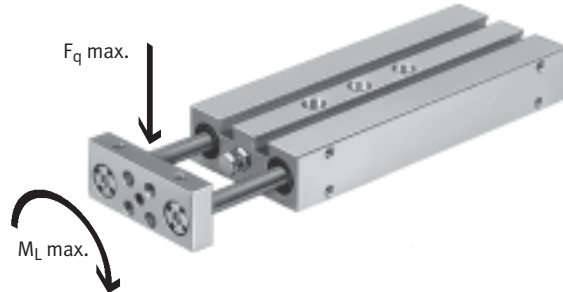
# Doppelkolbenzylinder DPZ/DPZJ

Merkmale

FESTO

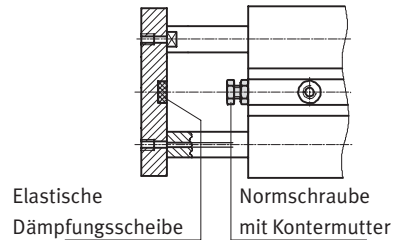
## Große Kraft bei hoher Verdrehsicherheit

- 100 bis 1 000 N Schubkraft bei 6 bar Betriebsdruck
- Lastaufnahme ( $F_Q$ ) von 8 bis 105 N
- Zulässige Momentaufnahme ( $M_L$ ) zentrisch angreifend von 0,1 bis 3 Nm
- Hohe Belastbarkeit durch große Kolbenstangenabstände



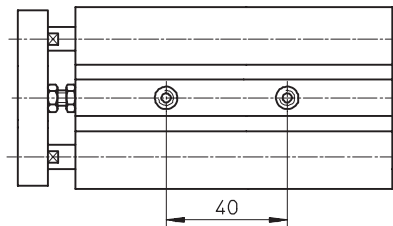
## Hubfeineinstellung

- Normschraube mit Kontermutter ermöglicht die Justierung der Standardhübe innerhalb von 10 mm
- Bei Bedarf können längere Schrauben verwendet werden



## Rastermaß

- 20 und 40 mm für Profilsysteme



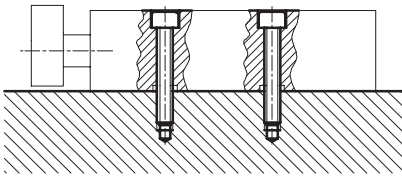
# Doppelkolbenzylinder DPZ/DPZJ

Merkmale

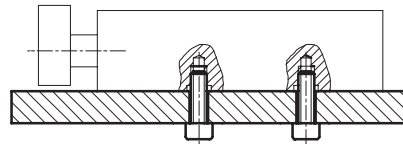
FESTO

## Befestigungsmöglichkeiten

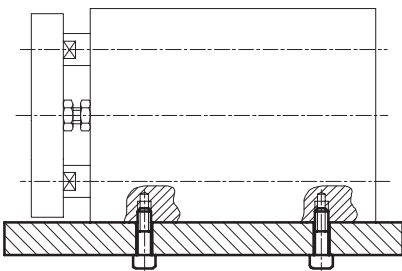
### Befestigung flach von oben



### Befestigung flach von unten



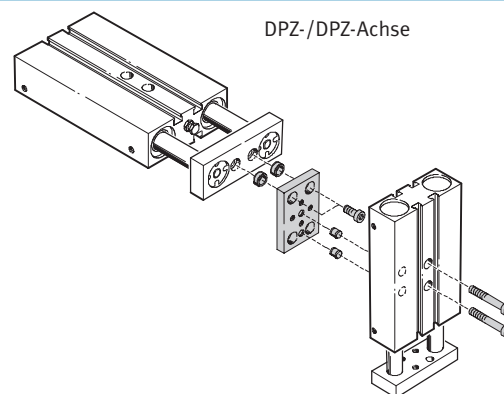
### Befestigung seitlich von unten



## Mehrachs- und Antriebskombinationen

Der Doppelkolbenzylinder DPZ/DPZJ kann mit unterschiedlichen Antrieben kombiniert werden. Für die Befestigung zwischen den beiden Antrieben ist ein Adapter-Bausatz erforderlich.

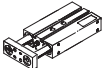
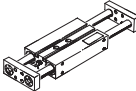
Adapter-Bausätze  
→ Band 5



# Doppelkolbenzylinder DPZ/DPZJ

Lieferübersicht



Funktion	Ausführung	Typ	Kolben-Ø [mm]	Hub [mm]	Endlagenfeineinstellung		Positionserkennung A	
					eingefahrene Endlage	ausgefahrte Endlage		
Doppelt- wirkend	<b>Grundtyp</b>							
		DPZ	10	10, 25, 40, 50	■	-	■	
			16, 20, 25, 32	10, 25, 40, 50, 80, 100				
	<b>Jochplatte an Zylinderrückseite</b>							
	DPZJ für höhere Querkräfte und Präzision	10	10, 25, 40, 50	■	■	■		
		16, 20, 25, 32	10, 25, 40, 50, 80, 100					

Antriebe mit Linearführung  
Doppelkolben

6.3

# Doppelkolbenzylinder DPZ/DPZJ

Lieferübersicht

FESTO

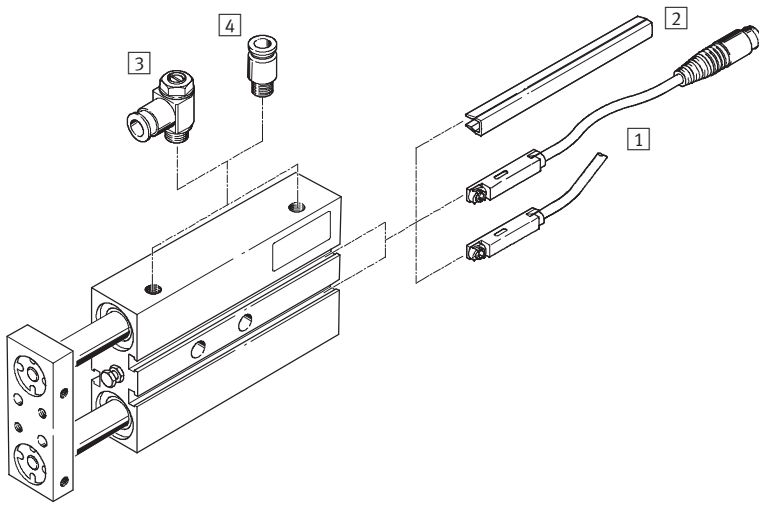
Typ	Gleitführung	Kugelumlauf- führung	Durchgehende Kolbenstange	Warmfest bis 120 °C	Durchgehende hohle Kolben- stange	→ Seite
	GF	KF	S2	S6	S20	
<b>Grundtyp</b>						
<b>DPZ</b>	■	■	■	■ Gleitführung	■	1 / 6.3-30
<b>Jochplatte an Zylinderrückseite</b>						
<b>DPZJ</b> für höhere Querkräfte und Präzision	■	■	■	-	■	1 / 6.3-30

Antriebe mit Linearführung  
Doppelkolben

6.3

# Doppelkolbenzylinder DPZ/DPZJ

Peripherieübersicht



Zubehör	Kurzbeschreibung	Kolben-Ø		→ Seite
		10, 16 mm	20, 25, 32 mm	
1	Näherungsschalter SME/SMT-8	■	■	1 / 6.3-43
2	Nutabdeckung ABP-5-S	■	■	1 / 6.3-43
3	Drossel-Rückschlagventil GRLA	■	■	1 / 6.3-44
4	Steckverschraubung QS	■	■	Band 3
-	Zentrierstift ZBS	■	-	1 / 6.3-44
-	Zentrierhülse ZBH	-	■	1 / 6.3-44

# Doppelkolbenzylinder DPZ/DPZJ

Typenschlüssel

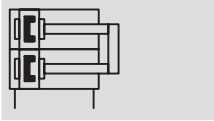
		DPZ	10	40	P	A	KF	S2
<b>Typ</b>								
Doppeltwirkend								
DPZ	Doppelkolbenzylinder mit einer Endplatte							
DPZJ	Doppelkolbenzylinder mit durchgehender Kolbenstange und zwei Endplatten							
<b>Kolben-Ø [mm]</b>								
<b>Hub [mm]</b>								
<b>Dämpfung</b>								
P	elastische Dämpfungsringe/-platten beidseitig							
<b>Positionserkennung</b>								
A	für Näherungsschalter							
<b>Führung</b>								
GF	Gleitführung							
KF	Kugelumlaufführung							
<b>Variante</b>								
S2	durchgehende Kolbenstange							
S6	warmfest bis 120 °C							
S20	durchgehende hohle Kolbenstange							

# Doppelkolbenzylinder DPZ/DPZJ

Datenblatt

FESTO

## Funktion DPZ



Ø - Durchmesser  
10 ... 32 mm

l - Hublänge  
10 ... 100 mm

[www.festo.com/de/](http://www.festo.com/de/)  
Ersatzteilservice

## Varianten



S2



S6

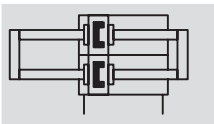


S20

- **Reparaturservice**  
Gleitführung GF:  
Kolben-Ø 16 ... 32 mm  
Kugelumlauführung KF:  
Kolben-Ø 10 ... 32 mm



## Funktion DPZJ



Ø - Durchmesser  
10 ... 32 mm

l - Hublänge  
10 ... 100 mm

[www.festo.com/de/](http://www.festo.com/de/)  
Ersatzteilservice

## Varianten

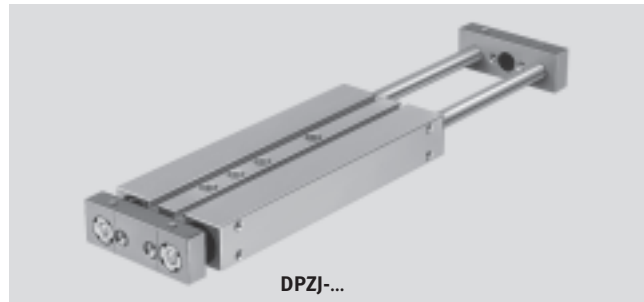


S2



S20

- **Reparaturservice**



Allgemeine Technische Daten						
Kolben-Ø	10	16	20	25	32	
Pneumatischer Anschluss	M5	M5	M5	M5	G1/8	
Betriebsmedium	Druckluft gefiltert, geölt oder ungeölt					
Betriebsdruck [bar]	2,5 ... 10	1 ... 10				
Konstruktiver Aufbau	Parallelkolben					
	Parallelkolbenstangen mit Joch					
Dämpfung	elastische Dämpfungsringe/-platten beidseitig					
Positionserkennung	für Näherungsschalter					
Befestigungsart	mit Durchgangsbohrung					
	mit Innengewinde					
	mit Befestigungsplatte					
Einbaulage	beliebig					
Verdrehsicherung/Führung	Parallelkolbenstangen/gleit- oder kugelumlaufgeführt					

Umweltbedingungen			
Variante	Gleitführung GF		Kugelumlauführung KF
		S6	
Umgebungstemperatur <sup>1)</sup> [°C]	-20 ... +80	0 ... +120	-20 ... +80
Korrosionsbeständigkeit KBK <sup>2)</sup>	2	2	-

1) Einsatzbereich der Näherungsschalter beachten

2) Korrosionsbeständigkeitsklasse 2 nach Festo Norm 940 070

Bauteile mit mäßiger Korrosionsbeanspruchung. Außenliegende sichtbare Teile mit vorrangig dekorativer Anforderung an die Oberfläche, die im direkten Kontakt zur umgebenden industriellen Atmosphäre bzw. Medien, wie Kühl- und Schmierstoffe stehen



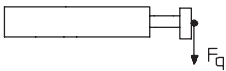
# Doppelkolbenzylinder DPZ/DPZJ

Datenblatt



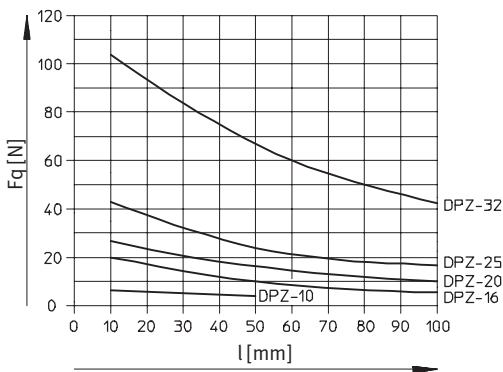
Kräfte [N] und Aufprallenergie [J]						
Kolben-Ø	10	16	20	25	32	
Theoretische Kraft bei 6 bar, Vorlauf	94	242	376	590	966	
S2/S20, DPZJ	60	180	282	452	724	
Theoretische Kraft bei 6 bar, Rücklauf	60	180	282	452	724	
S2/S20, DPZJ	60	180	282	452	724	
Max. Aufprallenergie in den Endlagen	0,08	0,15	0,2	0,3	0,5	

## Zulässige Querkraft $F_q$ in Abhängigkeit vom Hub $l$

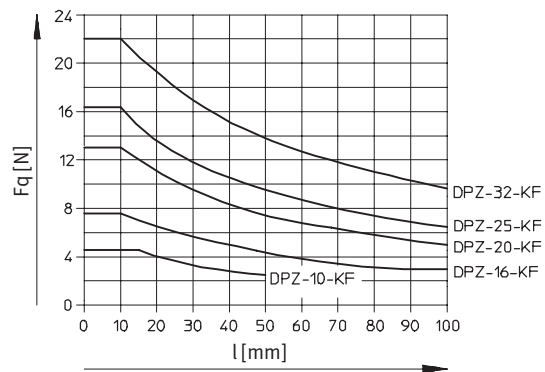


### Einseitige Kolbenstange

#### Gleitführung GF

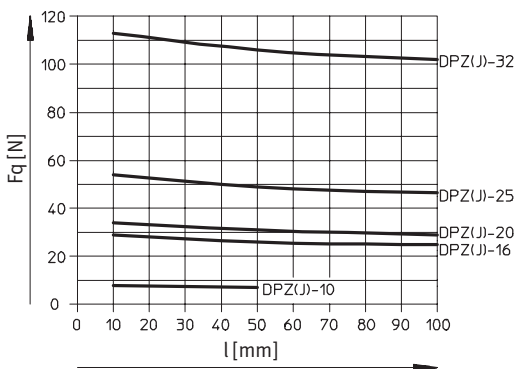


#### Kugelumlauführung KF

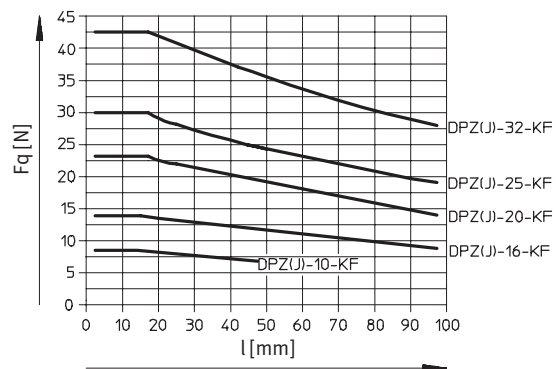


### Durchgehende Kolbenstange

#### Gleitführung GF



#### Kugelumlauführung KF



# Doppelkolbenzylinder DPZ/DPZJ

Datenblatt

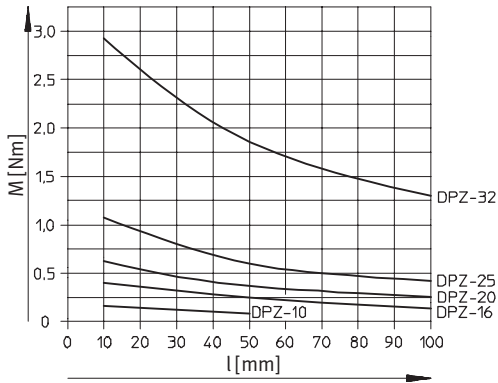


## Zulässiges Drehmoment M in Abhängigkeit vom Hub l

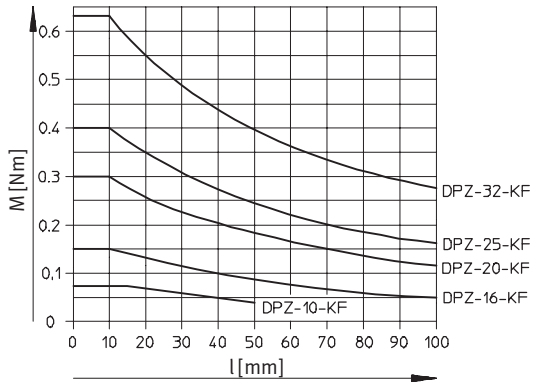


### Einseitige Kolbenstange

Gleitführung GF

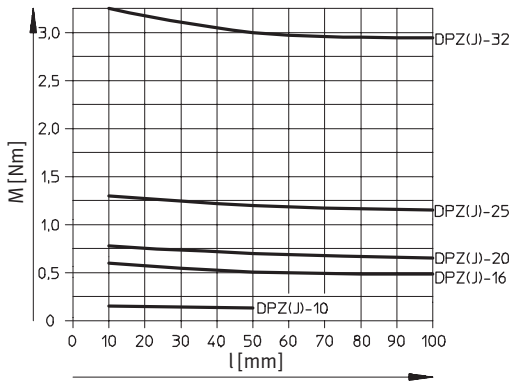


Kugelumlaufführung KF

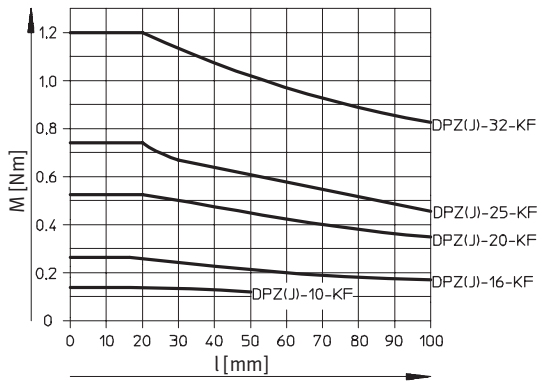


### Durchgehende Kolbenstange

Gleitführung GF



Kugelumlaufführung KF



Antriebe mit Linearführung  
Doppelkolben

6.3

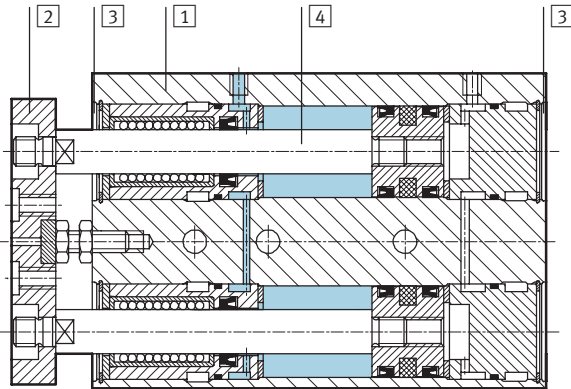
# Doppelkolbenzylinder DPZ/DPZJ

Datenblatt

FESTO

## Werkstoffe

Funktionsschnitt



Doppelkolbenzylinder		Grundtyp	S6
1	Gehäuse	Alu-Knetlegierung	Alu-Knetlegierung
2	Jochplatte	Vergütungsstahl	Vergütungsstahl
3	Deckel	Alu-Knetlegierung	Alu-Knetlegierung
4	Kolbenstange	GF	hochlegierter Stahl rostfrei
		KF	Vergütungsstahl
-	Dichtungen	Polyurethan, Nitrilkautschuk	Fluorkautschuk, Nitrilkautschuk

Antriebe mit Linearführung  
Doppelkolben

6.3

# Doppelkolbenzylinder DPZ/DPZJ

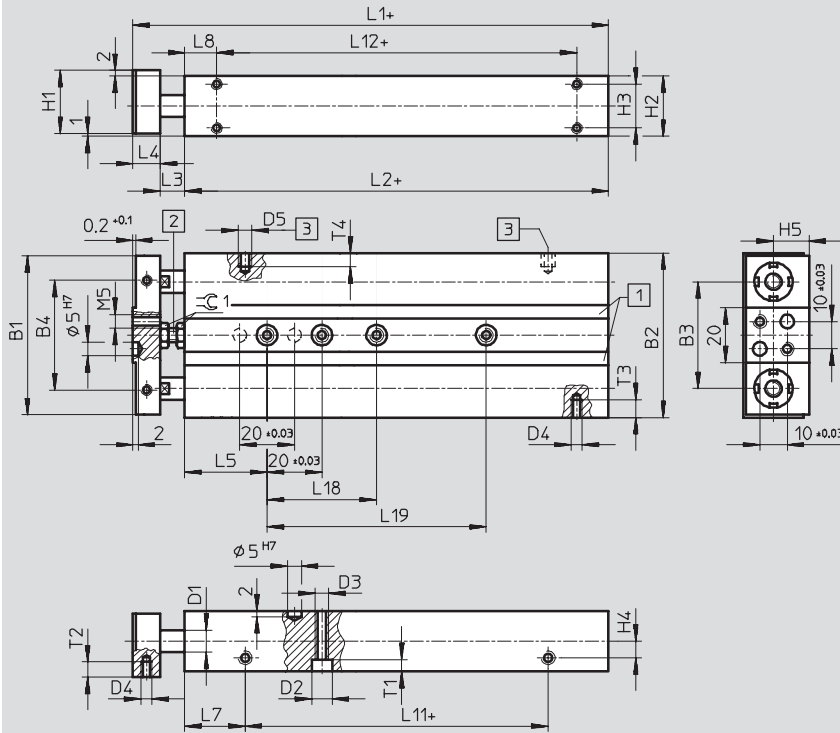
Datenblatt



## Abmessungen – Grundzylinder

Download CAD-Daten → [www.festo.com/de/engineering](http://www.festo.com/de/engineering)

Kolben-Ø 10, 16 mm



- 1 Befestigungsnut für Näherungsschalter
  - 2 Anschlagsschraube zur Hubverstellung (max. 10 mm)
  - 3 Druckluftanschluss
- + = zuzüglich Hublänge

Ø [mm]	B1	B2	B3	B4	D1 Ø	D2 Ø	D3 Ø	D4	D5	H1	H2	H3	H4	H5	L1		L2	
															GF	KF	GF	KF
10	48	50	33	28	6	7,5	M5	M4	M5	20	19	13	4,5	11,5	89,6	100	71,6	82
16	58	60	39	40	8	7,5	M5	M4	M5	23	22	16	6	13	93,6	107	74,6	88

Ø [mm]	L3	L4	L5	L7		L8		L11		L12 ±0,2		T1	T2	T3	T4	≈C1
				GF	KF	GF	KF	GF	KF	GF	KF					
10	8	10	30	23,4	40,7	13,1	30,8	24,8	24,4	45,4	44,2	4,4	6	5	5	7
16	9	10	30	22	38,9	11,6	25,5	30,6	30,6	51,4	54,4	4,4	5,5	6,5	5	8

Hub [mm]	L18 ±0,03	L19 ±0,03
10	-	-
25	-	-
40	-	-
50	40	-
80	40	80
100	40	80

Antriebe mit Linearführung  
Doppelkolben

6.3

# Doppelkolbenzylinder DPZ/DPZJ

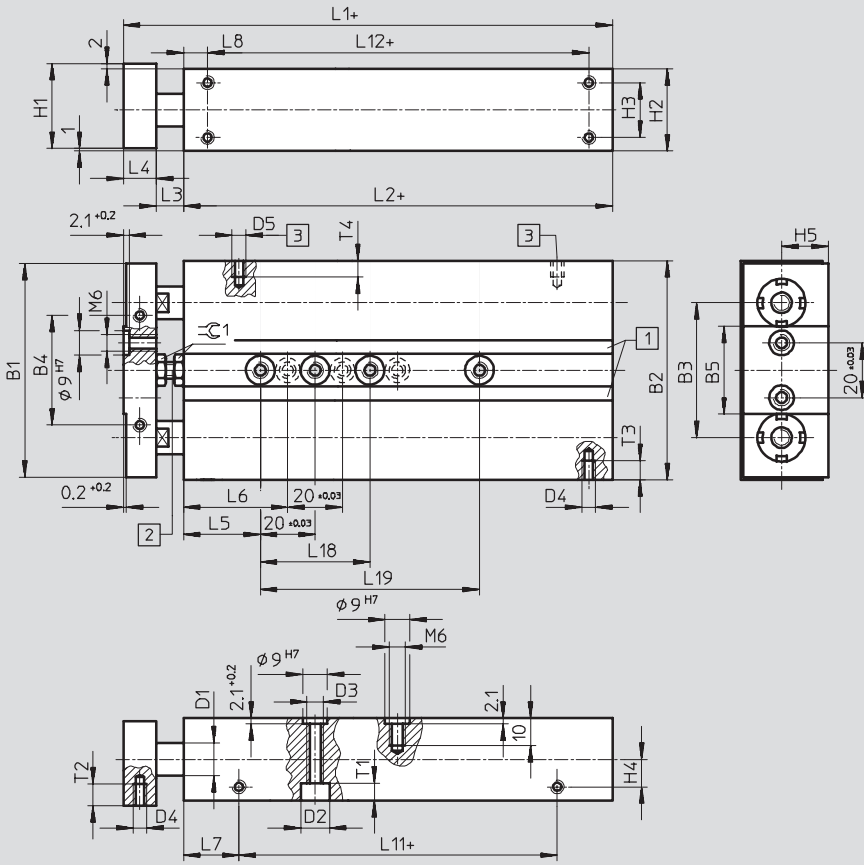
Datenblatt



## Abmessungen – Grundzylinder

Download CAD-Daten → [www.festo.com/de/engineering](http://www.festo.com/de/engineering)

Kolben-Ø 20, 25, 32 mm



- 1 Befestigungsnut für Näherungsschalter
- 2 Anschlagsschraube zur Hubverstellung (max. 10 mm)
- 3 Druckluftanschluss
- + = zuzüglich Hublänge

Ø [mm]	B1	B2	B3	B4	B5	D1 Ø	D2 Ø	D3 Ø	D4	D5	H1	H2	H3	H4	H5	L1		L2	
																GF	KF	GF	KF
20	70	72	45,6	40	32	10	9	M6	M5	M5	25	24	16	7	14	98,6	115	76,6	93
25	78	80	49,2	40	32	12	10,5	6,4	M5	M5	31	30	20	10	17	98,6	116	76,6	94
32	96	98	57	40	35	16	10,5	6,4	M6	G½	39	38	26	11,5	21	110,1	130	80,1	100

Ø [mm]	L3	L4	L5	L6	L7		L8		L11		L12 ±0,2		T1	T2	T3	T4	≈C1
					GF	KF	GF	KF	GF	KF	GF	KF					
20	10	12	30	-	22,8	43,4	12,9	33,5	31	30,7	50,8	50,5	5,7	6,5	7	6	10
25	10	12	28	38	20,2	40	8,7	28,8	36,2	33,8	59,2	56,5	6,4	8	7	6	10
32	15	15	35	45	25	44,9	10	26	30,1	30,1	60,1	64	6,4	8	9	9	10

Hub [mm]	L18 ±0,03	L19 ±0,03
10	-	-
25	-	-
40	-	-
50	40	-
80	40	80
100	40	80

# Doppelkolbenzylinder DPZ/DPZJ

Datenblatt

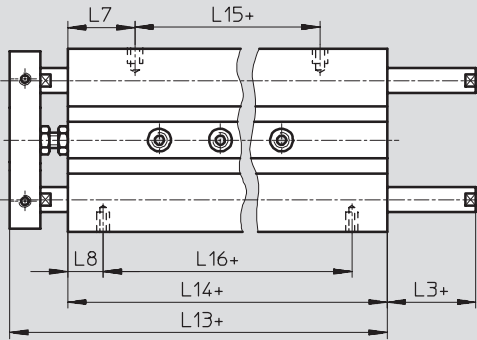


## Abmessungen – Varianten DPZ

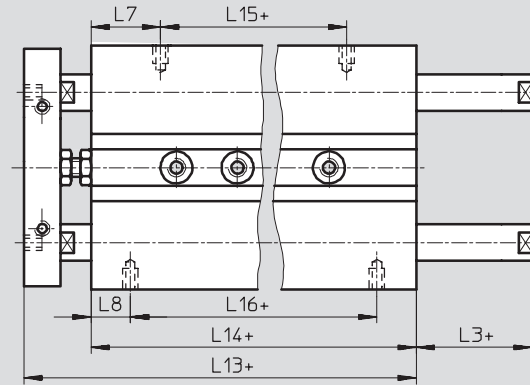
Download CAD-Daten → [www.festo.com/de/engineering](http://www.festo.com/de/engineering)

### S2 – Durchgehende Kolbenstange

Ø 10, 16



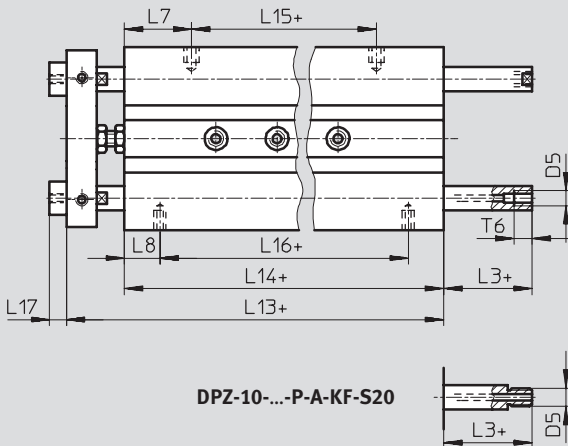
Ø 20, 25, 32



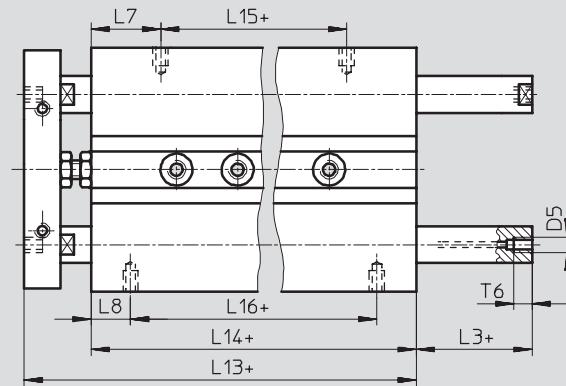
+ = zuzüglich Hublänge

### S20 – Durchgehende hohle Kolbenstange

Ø 10, 16



Ø 20, 25, 32



+ = zuzüglich Hublänge

Ø [mm]	D5	L3	L7		L8		L13		L14		L15		L16 ±0,2		L17	T6
			GF	KF	GF	KF	GF	KF	GF	KF	GF	KF				
10	M5	8	23,4	40,7	13,1	30,8	89,6	124	71,6	106	24,8	24,7	45,4	44,4	4,5	6
16	M5	9	22	38,9	11,6	25,5	93,6	127,4	74,6	108,4	30,6	30,6	51,4	57,4	5,5	6
20	M5	10	22,8	43,4	12,9	33,5	98,6	139,2	76,6	117,2	31	30,4	50,8	50,2	–	6
25	M5	10	20,2	40	8,7	28,8	98,6	135	76,6	113	36,2	33	59,2	55,4	–	6
32	G½	15	25	44,9	10	26	110,1	149,9	80,1	119,9	30,1	30,1	60,1	67,9	–	10

# Doppelkolbenzylinder DPZ/DPZJ

Datenblatt

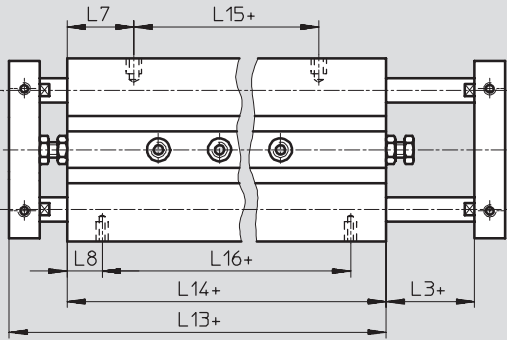


## Abmessungen – Varianten DPZJ

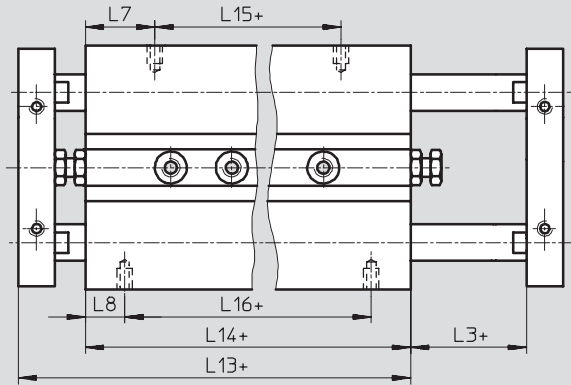
Download CAD-Daten → [www.festo.com/de/engineering](http://www.festo.com/de/engineering)

### S2 – Durchgehende Kolbenstange

Ø 10, 16



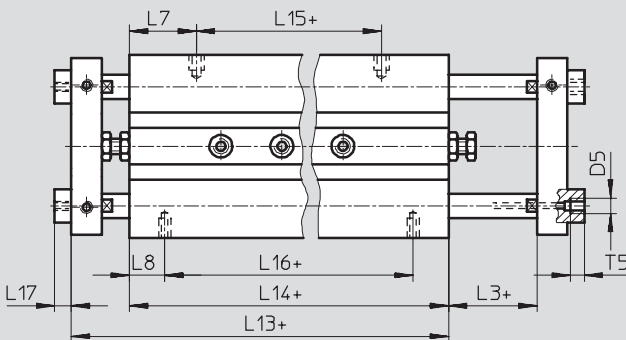
Ø 20, 25, 32



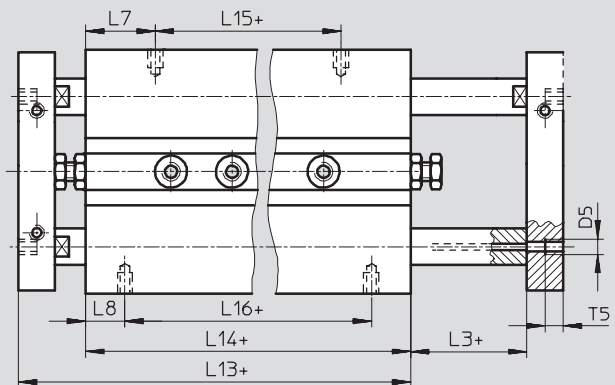
+ = zuzüglich Hublänge

### S20 – Durchgehende hohle Kolbenstange

Ø 10, 16



Ø 20, 25, 32



+ = zuzüglich Hublänge

Ø [mm]	D5	L3	L7		L8		L13		L14		L15		L16 ±0,2		L17	T5
			GF	KF	GF	KF	GF	KF	GF	KF	GF	KF	GF	KF		
10	M5	8	23,4	40,7	13,1	30,8	89,6	124	71,6	106	24,8	24,7	45,4	44,4	4,5	5
16	M5	9	22	38,9	11,6	25,5	93,6	127,4	74,6	108,4	30,6	30,6	51,4	57,4	5,5	4,5
20	M5	10	22,8	43,4	12,9	33,5	98,6	139,2	76,6	117,2	31	30,4	50,8	50,2	–	6
25	M5	10	20,2	40	8,7	28,8	98,6	135	76,6	113	36,2	33	59,2	55,4	–	6
32	G½	15	25	44,9	10	26	110,1	149,9	80,1	119,9	30,1	30,1	60,1	67,9	–	10


# Doppelkolbenzylinder DPZ/DPZJ


Datenblatt

FESTO

Antriebe mit Linearführung  
Doppelkolben

6.3

Bestellangaben – Grundtyp DPZ						
Typ	Kolben-Ø [mm]	Hub [mm]	Gleitführung GF		Kugelumlauführung KF	
			Teile-Nr.	Typ <sup>1)</sup>	Teile-Nr.	Typ <sup>1)</sup>
	10	10	32 681	DPZ-10-10-P-A	162 001	DPZ-10-10-P-A-KF
		25	32 682	DPZ-10-25-P-A	162 002	DPZ-10-25-P-A-KF
		40	32 683	DPZ-10-40-P-A	162 003	DPZ-10-40-P-A-KF
		50	32 684	DPZ-10-50-P-A	162 004	DPZ-10-50-P-A-KF
	16	10	32 686	DPZ-16-10-P-A	162 026	DPZ-16-10-P-A-KF
		25	32 687	DPZ-16-25-P-A	162 027	DPZ-16-25-P-A-KF
		40	32 688	DPZ-16-40-P-A	162 028	DPZ-16-40-P-A-KF
		50	32 689	DPZ-16-50-P-A	162 029	DPZ-16-50-P-A-KF
		80	32 690	DPZ-16-80-P-A	162 030	DPZ-16-80-P-A-KF
		100	32 691	DPZ-16-100-P-A	162 031	DPZ-16-100-P-A-KF
	20	10	32 693	DPZ-20-10-P-A	162 061	DPZ-20-10-P-A-KF
		25	32 694	DPZ-20-25-P-A	162 062	DPZ-20-25-P-A-KF
		40	32 695	DPZ-20-40-P-A	162 063	DPZ-20-40-P-A-KF
		50	32 696	DPZ-20-50-P-A	162 064	DPZ-20-50-P-A-KF
		80	32 697	DPZ-20-80-P-A	162 065	DPZ-20-80-P-A-KF
		100	32 698	DPZ-20-100-P-A	162 066	DPZ-20-100-P-A-KF
	25	10	32 700	DPZ-25-10-P-A	162 096	DPZ-25-10-P-A-KF
		25	32 701	DPZ-25-25-P-A	162 097	DPZ-25-25-P-A-KF
		40	32 702	DPZ-25-40-P-A	162 098	DPZ-25-40-P-A-KF
		50	32 703	DPZ-25-50-P-A	162 099	DPZ-25-50-P-A-KF
80		32 704	DPZ-25-80-P-A	162 100	DPZ-25-80-P-A-KF	
100		32 705	DPZ-25-100-P-A	162 101	DPZ-25-100-P-A-KF	
32	10	159 817	DPZ-32-10-P-A	162 131	DPZ-32-10-P-A-KF	
	25	159 818	DPZ-32-25-P-A	162 132	DPZ-32-25-P-A-KF	
	40	159 819	DPZ-32-40-P-A	162 133	DPZ-32-40-P-A-KF	
	50	159 820	DPZ-32-50-P-A	162 134	DPZ-32-50-P-A-KF	
	80	159 821	DPZ-32-80-P-A	162 135	DPZ-32-80-P-A-KF	
	100	159 822	DPZ-32-100-P-A	162 136	DPZ-32-100-P-A-KF	

Bestellangaben – Varianten DPZ						
Typ	Kolben-Ø [mm]	Hub [mm]	Gleitführung GF		Kugelumlauführung KF	
			Teile-Nr.	Typ <sup>1)</sup>	Teile-Nr.	Typ <sup>1)</sup>
S2 – Durchgehende Kolbenstange						
	10	10	159 862	DPZ-10-10-P-A-S2	162 006	DPZ-10-10-P-A-KF-S2
		25	159 863	DPZ-10-25-P-A-S2	162 007	DPZ-10-25-P-A-KF-S2
		40	159 864	DPZ-10-40-P-A-S2	162 008	DPZ-10-40-P-A-KF-S2
		50	159 865	DPZ-10-50-P-A-S2	162 009	DPZ-10-50-P-A-KF-S2
	16	10	159 867	DPZ-16-10-P-A-S2	162 033	DPZ-16-10-P-A-KF-S2
		25	159 868	DPZ-16-25-P-A-S2	162 034	DPZ-16-25-P-A-KF-S2
		40	159 869	DPZ-16-40-P-A-S2	162 035	DPZ-16-40-P-A-KF-S2
		50	159 870	DPZ-16-50-P-A-S2	162 036	DPZ-16-50-P-A-KF-S2
		80	159 871	DPZ-16-80-P-A-S2	162 037	DPZ-16-80-P-A-KF-S2
		100	159 872	DPZ-16-100-P-A-S2	162 038	DPZ-16-100-P-A-KF-S2



1) Im Lieferumfang sind 4 Zentrierstifte bzw. Zentrierhülsen enthalten.



# Doppelkolbenzylinder DPZ/DPZJ

Datenblatt

FESTO



Bestellangaben – Varianten DPZ						
Typ	Kolben-Ø [mm]	Hub [mm]	Gleitführung GF		Kugelumlauführung KF	
			Teile-Nr.	Typ <sup>1)</sup>	Teile-Nr.	Typ <sup>1)</sup>
<b>S2 – Durchgehende Kolbenstange</b>						
	20	10	159 874	DPZ-20-10-P-A-S2	162 068	DPZ-20-10-P-A-KF-S2
		25	159 875	DPZ-20-25-P-A-S2	162 069	DPZ-20-25-P-A-KF-S2
		40	159 876	DPZ-20-40-P-A-S2	162 070	DPZ-20-40-P-A-KF-S2
		50	159 877	DPZ-20-50-P-A-S2	162 071	DPZ-20-50-P-A-KF-S2
		80	159 878	DPZ-20-80-P-A-S2	162 072	DPZ-20-80-P-A-KF-S2
		100	159 879	DPZ-20-100-P-A-S2	162 073	DPZ-20-100-P-A-KF-S2
	25	10	159 881	DPZ-25-10-P-A-S2	162 103	DPZ-25-10-P-A-KF-S2
		25	159 882	DPZ-25-25-P-A-S2	162 104	DPZ-25-25-P-A-KF-S2
		40	159 883	DPZ-25-40-P-A-S2	162 105	DPZ-25-40-P-A-KF-S2
		50	159 884	DPZ-25-50-P-A-S2	162 106	DPZ-25-50-P-A-KF-S2
		80	159 885	DPZ-25-80-P-A-S2	162 107	DPZ-25-80-P-A-KF-S2
		100	159 886	DPZ-25-100-P-A-S2	162 108	DPZ-25-100-P-A-KF-S2
	32	10	159 891	DPZ-32-10-P-A-S2	162 138	DPZ-32-10-P-A-KF-S2
		25	159 892	DPZ-32-25-P-A-S2	162 139	DPZ-32-25-P-A-KF-S2
		40	159 893	DPZ-32-40-P-A-S2	162 140	DPZ-32-40-P-A-KF-S2
		50	159 894	DPZ-32-50-P-A-S2	162 141	DPZ-32-50-P-A-KF-S2
		80	159 895	DPZ-32-80-P-A-S2	162 142	DPZ-32-80-P-A-KF-S2
		100	159 896	DPZ-32-100-P-A-S2	162 143	DPZ-32-100-P-A-KF-S2
<b>S6 – Warmfest bis 120 °C</b>						
	10	10	159 826	DPZ-10-10-P-A-S6	-	-
		25	159 827	DPZ-10-25-P-A-S6	-	-
		40	159 828	DPZ-10-40-P-A-S6	-	-
		50	159 829	DPZ-10-50-P-A-S6	-	-
	16	10	159 830	DPZ-16-10-P-A-S6	-	-
		25	159 831	DPZ-16-25-P-A-S6	-	-
		40	159 832	DPZ-16-40-P-A-S6	-	-
		50	159 833	DPZ-16-50-P-A-S6	-	-
		80	159 834	DPZ-16-80-P-A-S6	-	-
		100	159 835	DPZ-16-100-P-A-S6	-	-
	20	10	159 836	DPZ-20-10-P-A-S6	-	-
		25	159 837	DPZ-20-25-P-A-S6	-	-
		40	159 838	DPZ-20-40-P-A-S6	-	-
		50	159 839	DPZ-20-50-P-A-S6	-	-
		80	159 840	DPZ-20-80-P-A-S6	-	-
		100	159 841	DPZ-20-100-P-A-S6	-	-
	25	10	159 842	DPZ-25-10-P-A-S6	-	-
		25	159 843	DPZ-25-25-P-A-S6	-	-
		40	159 844	DPZ-25-40-P-A-S6	-	-
		50	159 845	DPZ-25-50-P-A-S6	-	-
		80	159 846	DPZ-25-80-P-A-S6	-	-
		100	159 847	DPZ-25-100-P-A-S6	-	-

1) Im Lieferumfang sind 4 Zentrierstifte bzw. Zentrierhülsen enthalten

# Doppelkolbenzylinder DPZ/DPZJ

Datenblatt

FESTO


Bestellangaben – Varianten DPZ							
Typ	Kolben-Ø [mm]	Hub [mm]	Gleitführung GF		Kugelumlauführung KF		
			Teile-Nr.	Typ <sup>1)</sup>	Teile-Nr.	Typ <sup>1)</sup>	
S6 – Warmfest bis 120 °C							
	32	10	159 852	DPZ-32-10-P-A-S6	-	-	
		25	159 853	DPZ-32-25-P-A-S6	-	-	
		40	159 854	DPZ-32-40-P-A-S6	-	-	
		50	159 855	DPZ-32-50-P-A-S6	-	-	
		80	159 856	DPZ-32-80-P-A-S6	-	-	
		100	159 857	DPZ-32-100-P-A-S6	-	-	
S20 – Durchgehende hohle Kolbenstange							
	10	10	159 901	DPZ-10-10-P-A-S20	162 011	DPZ-10-10-P-A-KF-S20	
		25	159 902	DPZ-10-25-P-A-S20	162 012	DPZ-10-25-P-A-KF-S20	
		40	159 903	DPZ-10-40-P-A-S20	162 013	DPZ-10-40-P-A-KF-S20	
		50	159 904	DPZ-10-50-P-A-S20	162 014	DPZ-10-50-P-A-KF-S20	
	16	10	159 906	DPZ-16-10-P-A-S20	162 040	DPZ-16-10-P-A-KF-S20	
		25	159 907	DPZ-16-25-P-A-S20	162 041	DPZ-16-25-P-A-KF-S20	
		40	159 908	DPZ-16-40-P-A-S20	162 042	DPZ-16-40-P-A-KF-S20	
		50	159 909	DPZ-16-50-P-A-S20	162 043	DPZ-16-50-P-A-KF-S20	
		80	159 910	DPZ-16-80-P-A-S20	162 044	DPZ-16-80-P-A-KF-S20	
		100	159 911	DPZ-16-100-P-A-S20	162 045	DPZ-16-100-P-A-KF-S20	
	20	10	159 913	DPZ-20-10-P-A-S20	162 075	DPZ-20-10-P-A-KF-S20	
		25	159 914	DPZ-20-25-P-A-S20	162 076	DPZ-20-25-P-A-KF-S20	
		40	159 915	DPZ-20-40-P-A-S20	162 077	DPZ-20-40-P-A-KF-S20	
		50	159 916	DPZ-20-50-P-A-S20	162 078	DPZ-20-50-P-A-KF-S20	
		80	159 917	DPZ-20-80-P-A-S20	162 079	DPZ-20-80-P-A-KF-S20	
		100	159 918	DPZ-20-100-P-A-S20	162 080	DPZ-20-100-P-A-KF-S20	
		25	10	159 920	DPZ-25-10-P-A-S20	162 110	DPZ-25-10-P-A-KF-S20
			25	159 921	DPZ-25-25-P-A-S20	162 111	DPZ-25-25-P-A-KF-S20
	40		159 922	DPZ-25-40-P-A-S20	162 112	DPZ-25-40-P-A-KF-S20	
	50		159 923	DPZ-25-50-P-A-S20	162 113	DPZ-25-50-P-A-KF-S20	
80	159 924		DPZ-25-80-P-A-S20	162 114	DPZ-25-80-P-A-KF-S20		
100	159 925		DPZ-25-100-P-A-S20	162 115	DPZ-25-100-P-A-KF-S20		
32	10	159 930	DPZ-32-10-P-A-S20	162 145	DPZ-32-10-P-A-KF-S20		
	25	159 931	DPZ-32-25-P-A-S20	162 146	DPZ-32-25-P-A-KF-S20		
	40	159 932	DPZ-32-40-P-A-S20	162 147	DPZ-32-40-P-A-KF-S20		
	50	159 933	DPZ-32-50-P-A-S20	162 148	DPZ-32-50-P-A-KF-S20		
	80	159 934	DPZ-32-80-P-A-S20	162 149	DPZ-32-80-P-A-KF-S20		
	100	159 935	DPZ-32-100-P-A-S20	162 150	DPZ-32-100-P-A-KF-S20		

1) Im Lieferumfang sind 4 Zentrierstifte bzw. Zentrierhülsen enthalten

# Doppelkolbenzylinder DPZ/DPZJ

FESTO

Datenblatt

Bestellangaben – Variante DPZJ						
Typ	Kolben-Ø [mm]	Hub [mm]	Gleitführung GF		Kugelumlauführung KF	
			Teile-Nr.	Typ <sup>1)</sup>	Teile-Nr.	Typ <sup>1)</sup>
	10	10	159 940	DPZJ-10-10-P-A-S2	162 016	DPZJ-10-10-P-A-KF-S2
		25	159 941	DPZJ-10-25-P-A-S2	162 017	DPZJ-10-25-P-A-KF-S2
		40	159 942	DPZJ-10-40-P-A-S2	162 018	DPZJ-10-40-P-A-KF-S2
		50	159 943	DPZJ-10-50-P-A-S2	162 019	DPZJ-10-50-P-A-KF-S2
	16	10	159 945	DPZJ-16-10-P-A-S2	162 047	DPZJ-16-10-P-A-KF-S2
		25	159 946	DPZJ-16-25-P-A-S2	162 048	DPZJ-16-25-P-A-KF-S2
		40	159 947	DPZJ-16-40-P-A-S2	162 049	DPZJ-16-40-P-A-KF-S2
		50	159 948	DPZJ-16-50-P-A-S2	162 050	DPZJ-16-50-P-A-KF-S2
		80	159 949	DPZJ-16-80-P-A-S2	162 051	DPZJ-16-80-P-A-KF-S2
		100	159 950	DPZJ-16-100-P-A-S2	162 052	DPZJ-16-100-P-A-KF-S2
	20	10	159 952	DPZJ-20-10-P-A-S2	162 082	DPZJ-20-10-P-A-KF-S2
		25	159 953	DPZJ-20-25-P-A-S2	162 083	DPZJ-20-25-P-A-KF-S2
		40	159 954	DPZJ-20-40-P-A-S2	162 084	DPZJ-20-40-P-A-KF-S2
		50	159 955	DPZJ-20-50-P-A-S2	162 085	DPZJ-20-50-P-A-KF-S2
		80	159 956	DPZJ-20-80-P-A-S2	162 086	DPZJ-20-80-P-A-KF-S2
		100	159 957	DPZJ-20-100-P-A-S2	162 087	DPZJ-20-100-P-A-KF-S2
	25	10	159 959	DPZJ-25-10-P-A-S2	162 117	DPZJ-25-10-P-A-KF-S2
		25	159 960	DPZJ-25-25-P-A-S2	162 118	DPZJ-25-25-P-A-KF-S2
		40	159 961	DPZJ-25-40-P-A-S2	162 119	DPZJ-25-40-P-A-KF-S2
		50	159 962	DPZJ-25-50-P-A-S2	162 120	DPZJ-25-50-P-A-KF-S2
80		159 963	DPZJ-25-80-P-A-S2	162 121	DPZJ-25-80-P-A-KF-S2	
100		159 964	DPZJ-25-100-P-A-S2	162 122	DPZJ-25-100-P-A-KF-S2	
32	10	159 969	DPZJ-32-10-P-A-S2	162 152	DPZJ-32-10-P-A-KF-S2	
	25	159 970	DPZJ-32-25-P-A-S2	162 153	DPZJ-32-25-P-A-KF-S2	
	40	159 971	DPZJ-32-40-P-A-S2	162 154	DPZJ-32-40-P-A-KF-S2	
	50	159 972	DPZJ-32-50-P-A-S2	162 155	DPZJ-32-50-P-A-KF-S2	
	80	159 973	DPZJ-32-80-P-A-S2	162 156	DPZJ-32-80-P-A-KF-S2	
	100	159 974	DPZJ-32-100-P-A-S2	162 157	DPZJ-32-100-P-A-KF-S2	

1) Im Lieferumfang sind 4 Zentrierstifte bzw. Zentrierhülsen enthalten


# Doppelkolbenzylinder DPZ/DPZJ

Datenblatt

FESTO

Antriebe mit Linearführung  
Doppelkolben

6.3

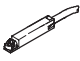
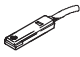
Bestellangaben – Variante DPZJ						
Typ	Kolben-Ø [mm]	Hub [mm]	Gleitführung GF		Kugelumlauführung KF	
			Teile-Nr.	Typ <sup>1)</sup>	Teile-Nr.	Typ <sup>1)</sup>
S20 – Durchgehende hohle Kolbenstange						
	10	10	159 979	DPZJ-10-10-P-A-S20	162 021	DPZJ-10-10-P-A-KF-S20
		25	159 980	DPZJ-10-25-P-A-S20	162 022	DPZJ-10-25-P-A-KF-S20
		40	159 981	DPZJ-10-40-P-A-S20	162 023	DPZJ-10-40-P-A-KF-S20
		50	159 982	DPZJ-10-50-P-A-S20	162 024	DPZJ-10-50-P-A-KF-S20
16	16	10	159 984	DPZJ-16-10-P-A-S20	162 054	DPZJ-16-10-P-A-KF-S20
		25	159 985	DPZJ-16-25-P-A-S20	162 055	DPZJ-16-25-P-A-KF-S20
		40	159 986	DPZJ-16-40-P-A-S20	162 056	DPZJ-16-40-P-A-KF-S20
		50	159 987	DPZJ-16-50-P-A-S20	162 057	DPZJ-16-50-P-A-KF-S20
		80	159 988	DPZJ-16-80-P-A-S20	162 058	DPZJ-16-80-P-A-KF-S20
		100	159 989	DPZJ-16-100-P-A-S20	162 059	DPZJ-16-100-P-A-KF-S20
20	20	10	159 991	DPZJ-20-10-P-A-S20	162 089	DPZJ-20-10-P-A-KF-S20
		25	159 992	DPZJ-20-25-P-A-S20	162 090	DPZJ-20-25-P-A-KF-S20
		40	159 993	DPZJ-20-40-P-A-S20	162 091	DPZJ-20-40-P-A-KF-S20
		50	159 994	DPZJ-20-50-P-A-S20	162 092	DPZJ-20-50-P-A-KF-S20
		80	159 995	DPZJ-20-80-P-A-S20	162 093	DPZJ-20-80-P-A-KF-S20
		100	159 996	DPZJ-20-100-P-A-S20	162 094	DPZJ-20-100-P-A-KF-S20
25	25	10	159 998	DPZJ-25-10-P-A-S20	162 124	DPZJ-25-10-P-A-KF-S20
		25	159 999	DPZJ-25-25-P-A-S20	162 125	DPZJ-25-25-P-A-KF-S20
		40	160 000	DPZJ-25-40-P-A-S20	162 126	DPZJ-25-40-P-A-KF-S20
		50	160 001	DPZJ-25-50-P-A-S20	162 127	DPZJ-25-50-P-A-KF-S20
		80	160 002	DPZJ-25-80-P-A-S20	162 128	DPZJ-25-80-P-A-KF-S20
		100	160 003	DPZJ-25-100-P-A-S20	162 129	DPZJ-25-100-P-A-KF-S20
32	32	10	160 008	DPZJ-32-10-P-A-S20	162 159	DPZJ-32-10-P-A-KF-S20
		25	160 009	DPZJ-32-25-P-A-S20	162 160	DPZJ-32-25-P-A-KF-S20
		40	160 010	DPZJ-32-40-P-A-S20	162 161	DPZJ-32-40-P-A-KF-S20
		50	160 011	DPZJ-32-50-P-A-S20	162 162	DPZJ-32-50-P-A-KF-S20
		80	160 012	DPZJ-32-80-P-A-S20	162 163	DPZJ-32-80-P-A-KF-S20
		100	160 013	DPZJ-32-100-P-A-S20	162 164	DPZJ-32-100-P-A-KF-S20

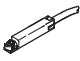

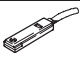
1) Im Lieferumfang sind 4 Zentrierstifte bzw. Zentrierhülsen enthalten


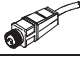
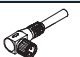
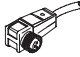
# Doppelkolbenzylinder DPZ/DPZJ

Zubehör

FESTO

Bestellangaben – Näherungsschalter für T-Nut, magnetoresistiv							Datenblätter → 1 / 10.2-13	
	Montage	Schalt- ausgang	Elektrischer Anschluss			Kabellänge [m]	Teile-Nr.	Typ
			Kabel	Stecker M8	Stecker M12			
<b>Schließer</b>								
	einsetzbar	PNP	3-adrig	–	–	2,5	525 898	SMT-8F-PS-24V-K2,5-OE
				NPN	–		–	525 909
		–	2-adrig	–	–	2,5	525 908	SMT-8F-ZS-24V-K2,5-OE
		PNP	–	3-polig	–	0,3	525 899	SMT-8F-PS-24V-K0,3-M8D
		NPN	–		525 910		SMT-8F-NS-24V-K0,3-M8D	
		PNP	–	–	3-polig	0,3	525 900	SMT-8F-PS-24V-K0,3-M12
	einschiebbar, bündig mit Zylinderprofil	PNP	3-adrig	–	–	2,5	175 436	SMT-8-PS-K-LED-24-B
				–	3-polig		–	0,3

Bestellangaben – Näherungsschalter für T-Nut, magnetisch Reed							Datenblätter → 1 / 10.2-18	
	Montage	Elektrischer Anschluss			Kabellänge [m]	Teile-Nr.	Typ	
		Kabel	Stecker M8					
<b>Schließer</b>								
	einsetzbar	3-adrig	–		2,5	525 895	SME-8F-DS-24V-K2,5-OE	
			–		5,0	525 897	SME-8F-DS-24V-K5,0-OE	
		2-adrig	–		2,5	525 907	SME-8F-ZS-24V-K2,5-OE	
		–	3-polig		0,3	525 896	SME-8F-DS-24V-K0,3-M8D	
	einschiebbar, bündig mit Zylinderprofil	3-adrig	–		2,5	150 855	SME-8-K-LED-24	
			–	3-polig		0,3	150 857	SME-8-S-LED-24
<b>Öffner</b>								
	einschiebbar, bündig mit Zylinderprofil	3-adrig	–		7,5	160 251	SME-8-O-K-LED-24	


Bestellangaben – Steckdosenkabel						Datenblätter → 1 / 10.2-113	
	Montage	Schaltausgang		Anschluss	Kabellänge [m]	Teile-Nr.	Typ
		PNP	NPN				
<b>Dose gerade</b>							
	Überwurf- mutter M8	■	■	3-polig	2,5	159 420	SIM-M8-3GD-2,5-PU
		■	■		5	159 421	SIM-M8-3GD-5-PU
	Überwurf- mutter M12	■	■	3-polig	2,5	159 428	SIM-M12-3GD-2,5-PU
		■	■		5	159 429	SIM-M12-3GD-5-PU
<b>Dose gewinkelt</b>							
	Überwurf- mutter M8	■	■	3-polig	2,5	159 422	SIM-M8-3WD-2,5-PU
		■	■		5	159 423	SIM-M8-3WD-5-PU
	Überwurf- mutter M12	■	■	3-polig	2,5	159 430	SIM-M12-3WD-2,5-PU
		■	■		5	159 431	SIM-M12-3WD-5-PU



Bestellangaben – Nutabdeckung für T-Nut			
	Montage	Länge	Teile-Nr. Typ
	einsetzbar	2x 0,5 m	151 680 ABP-5-S

# Doppelkolbenzylinder DPZ/DPZJ

Datenblatt

**FESTO**

Bestellangaben – Drossel-Rückschlagventile			Datenblätter → Band 2		
	Anschluss		Werkstoff	Teile-Nr. Typ	
	Gewinde	für Schlauch-Außen-Ø			
	M5	3	Metall-Ausführung	<b>193 137</b>	<b>GRLA-M5-QS-3-D</b>
		4		<b>193 138</b>	<b>GRLA-M5-QS-4-D</b>
		6		<b>193 139</b>	<b>GRLA-M5-QS-6-D</b>
	G $\frac{1}{8}$	3		<b>193 142</b>	<b>GRLA-<math>\frac{1}{8}</math>-QS-3-D</b>
		4		<b>193 143</b>	<b>GRLA-<math>\frac{1}{8}</math>-QS-4-D</b>
		6		<b>193 144</b>	<b>GRLA-<math>\frac{1}{8}</math>-QS-6-D</b>
		8		<b>193 145</b>	<b>GRLA-<math>\frac{1}{8}</math>-QS-8-D</b>

Bestellangaben – Zubehör				Datenblätter → 1 / 10.1-18	
	für Ø [mm]	Werkstoff	Teile-Nr.	Typ	PE <sup>1)</sup>
<b>Zentrierstift ZBS</b>					
	10, 16	nichtrostender Stahl Kupfer-, PTFE- und silikonfrei	<b>150 928</b>	<b>ZBS-5</b>	10
<b>Zentrierhülse ZBH</b>					
	20, 25, 30	nichtrostender Stahl Kupfer-, PTFE- und silikonfrei	<b>150 927</b>	<b>ZBH-9</b>	10

1) Packungseinheit in Stück

Antriebe mit Linearführung  
Doppelkolben

6.3