



- **Doppeltwirkend**
- **Für berührungslose Positionserkennung**
- **Robuste Zugstangenausführung**
- **Umfangreiches Zubehörprogramm**

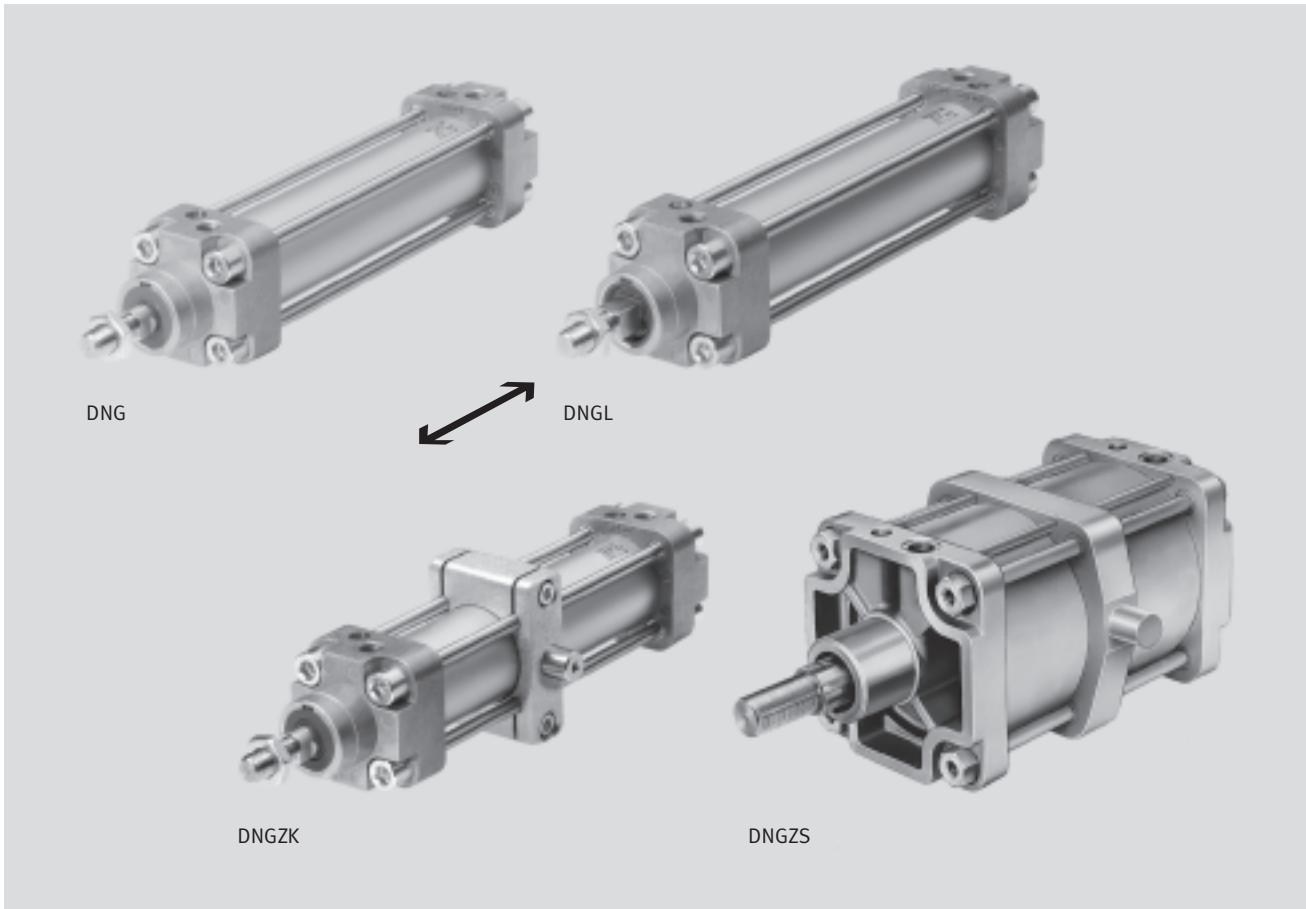
Normzylinder DNG/DNGL/DNGZK/DNGZS, ISO 15552

Merkmale

FESTO

Normbasierte Zylinder
ISO 15552 (ISO 6431 und VDMA 24562)

1.2



Kurzbeschreibung

- Doppeltwirkend
- Für berührungslose Positionserkennung
- Mit beidseitig einstellbarer Endlagendämpfung

- Robuste Zugstangenaustrührung
- DNGL/DNGLZ: verdrehgesichert durch quadratische Kolbenstange

Die Normzylinder entsprechen den Normen

- ISO 15552
- ISO 6431
- VDMA 24562
- NFE 49003.1
- UNI 10290



DIN



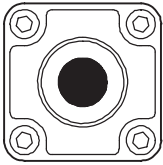
Normzylinder DNG/DNGL/DNGZK/DNGZS, ISO 15552



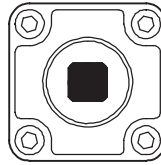
Merkmale

Varianten

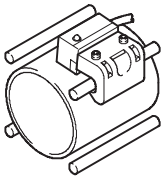
DNG/DNGZK/DNGZS



DNGL/DNGLZ mit quadratischer Kolbenstange (verdrehgesichert)



Berührungslose Abfrage mit Näherungsschaltern SMEO-1/SMTO-1/SMPO-1



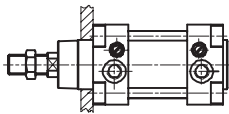
An den Zylindern können je nach Hub ein oder mehrere Näherungsschalter auf den Zugstangen (Kolben- \varnothing 32 ... 100 mm) festgeklemmt werden. Bei Kolben- \varnothing 125 ... bis 320 mm erfolgt die Befestigung auf zu-

sätzlichen Befestigungsstangen, die zum Lieferumfang gehören. Mit den Schaltern lassen sich die Endlagen oder Zwischenstellungen des Zylinders berührungslos erkennen.

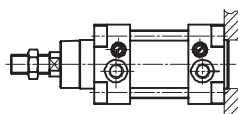
Befestigungsmöglichkeiten

Einbau Grundtyp

Befestigung vorn

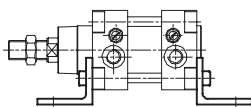


Befestigung hinten

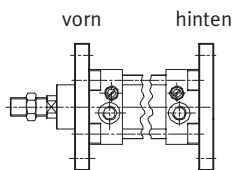


Einbauvarianten mit Befestigungselementen

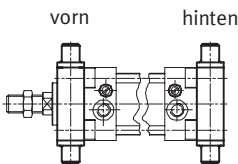
Fußbefestigung MS1¹⁾
HNG



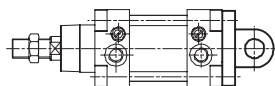
Flanschbefestigung MF1/MF2¹⁾
FNG



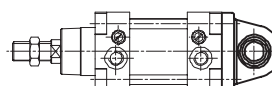
Schwenkzapfen
ZNG



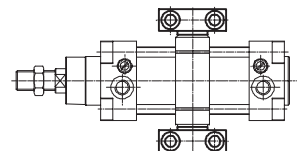
Schwenkflansch MP2¹⁾
SNG/SNGB/SNGL



Schwenkflansch mit sphärischer Lagerung
SSNG



Lagerstück MT4¹⁾
LNZG



1) Normbezeichnung nach ISO 15552 (ISO 6431)

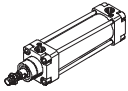
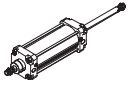
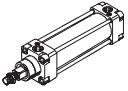
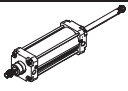
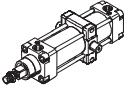
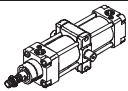
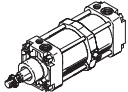
Normzylinder DNG/DNGL/DNGZK/DNGZS, ISO 15552



Lieferübersicht

Normbasierte Zylinder
ISO 15552 (ISO 6431 und VDMA 24562)

1.2

Funktion	Ausführung	Typ	Kolben- \varnothing [mm]	Hub [mm]	Positions- erkennung A	Dämpfung einstellbar PPV	
Doppelt- wirkend	Grundtyp						
		DNG einseitige Kolbenstange	32, 40, 50, 63, 80, 100, 125	25, 40, 50, 100, 125, 160, 200, 250, 320, 400, 500	10 ... 2000	■	■
			160, 200	–	10 ... 2000		
			250, 320	–	10 ... 1100		
		DNG-...-S2 durchgehende Kolbenstange	32, 40, 50, 63, 80, 100, 125, 160, 200		10 ... 2000	■	■
			250, 320		10 ... 1100		
	verdrehgesicherte Kolbenstange						
		DNGL einseitige Kol- benstange	32	–	10 ... 300	■	■
			40	–	10 ... 400		
			50, 63	–	10 ... 500		
			80, 100	–	10 ... 600		
		DNGL-...-S2 durchgehende Kolbenstange	32	–	10 ... 300	■	■
			40	–	10 ... 400		
			50, 63	–	10 ... 500		
			80, 100	–	10 ... 600		
		DNGLZ mit Schwenk- zapfenbefesti- gung	32	–	10 ... 300	■	■
			40	–	10 ... 400		
			50, 63	–	10 ... 500		
			80, 100	–	10 ... 600		
	mit Schwenkzapfenbefestigung						
	DNGZK verschiebbar	32, 40, 50, 63	40, 50, 100, 125, 160, 200, 250, 320, 400, 500	10 ... 2000	■	■	
		80, 100	50, 100, 125, 160, 200, 250, 320, 400, 500	10 ... 2000			
		125, 160, 200	–	10 ... 2000			
	DNGZS fest	250, 320	–	10 ... 1100	■	■	

Normzylinder DNG/DNGL/DNGZK/DNGZS, ISO 15552



Lieferübersicht

Typ	Kolbenstange		warmfeste Dichtungen bis maximal 120 °	hoher Korrosionsschutz	→ Seite
	Außengewinde	Edelstahl S3	S6	S8	
Grundtyp					
DNG einseitige Kolbenstange	■	■	■	■	1 / 1.2-95
DNG-...-S2 durchgehende Kolbenstange	■	-	-	-	1 / 1.2-95
verdrehgesicherte Kolbenstange					
DNGL einseitige Kolbenstange	■	-	■	-	1 / 1.2-95
DNGL-...-S2 durchgehende Kolbenstange	■	-	-	-	1 / 1.2-95
DNGLZ mit Schwenk- zapfenbefesti- gung	■	-	■	-	1 / 1.2-95
mit Schwenkzapfenbefestigung					
DNGZK verschiebbar	■	■	■	■	1 / 1.2-95
DNGZS fest	■	■	■	■	1 / 1.2-95

Normbasierte Zylinder
ISO 15552 (ISO 6431 und VDMA 24562)

1.2

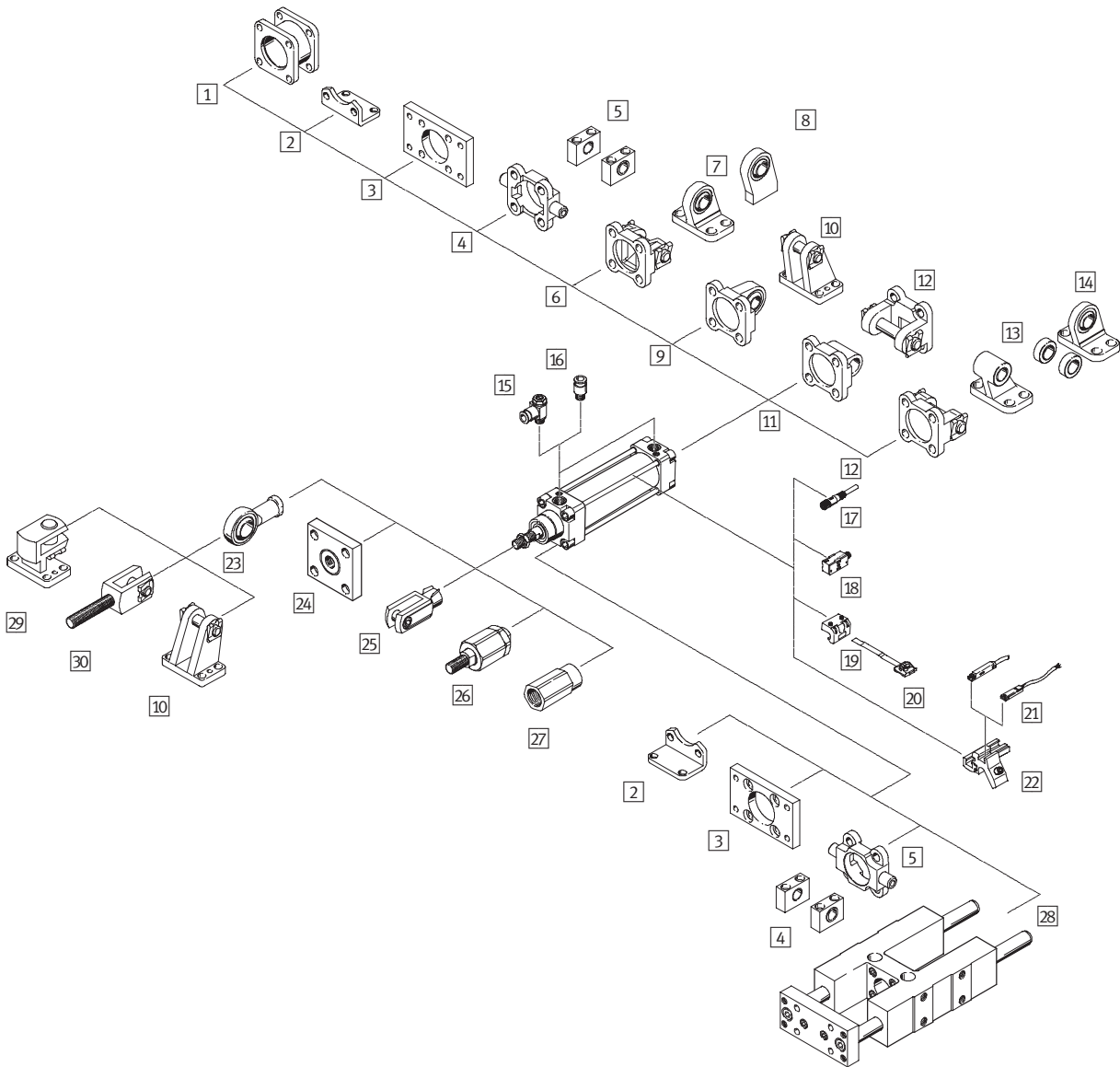
Normzylinder DNG/DNGL/DNGZK/DNGZS, ISO 15552

Peripherieübersicht

FESTO

Normbasierte Zylinder
ISO 15552 (ISO 6431 und VDMA 24562)

1.2



Befestigungselemente und Zubehör		
	Kurzbeschreibung	→ Seite
1	Montagebausatz DPNG zum Verbinden von zwei Zylindern DNG mit gleichem Kolben- \varnothing zu einem Mehrstellungszyylinder	1 / 1.2-105
2	Fußbefestigung HNG für Lager- und Abschlusdeckel entspricht MS1 nach ISO 15552	1 / 1.2-106
3	Flanschbefestigung FNG für Lager- oder Abschlusdeckel entspricht MF1/MF2 nach ISO 15552	1 / 1.2-107
4	Schwenkzapfen ZNG für Lager- oder Abschlusdeckel	1 / 1.2-107
5	Lagerstück LNZG entspricht MT4 nach ISO 15552	1 / 1.2-108
6	Schwenkflansch SNG für Abschlusdeckel	1 / 1.2-108

Normzylinder DNG/DNGL/DNGZK/DNGZS, ISO 15552

FESTO

Peripherieübersicht

Befestigungselemente und Zubehör		
	Kurzbeschreibung	→ Seite
7	Lagerbock LSNG	mit sphärischer Lagerung 1 / 1.2-111
8	Lagerbock LSNSG	anschweißbar mit sphärischer Lagerung 1 / 1.2-111
9	Schwenkflansch SSNG	mit sphärischer Lagerung für Lagerbock LBG 1 / 1.2-109
10	Lagerbock LBG	mit verdrehgesichertem Lagerbolzen 1 / 1.2-111
11	Schwenkflansch SNGL	für Abschlussdeckel entspricht MP2 nach ISO 15552 1 / 1.2-110
12	Schwenkflansch SNGB	für Abschlussdeckel entspricht MP2 nach ISO 15552 1 / 1.2-109
13	Lagerbock LNG	für Schwenkflansch SNGB 1 / 1.2-111
14	Lagerbock LSN	mit sphärischer Lagerung 1 / 1.2-111
15	Drossel-Rückschlagventil GRLA	zur Geschwindigkeitsregulierung 1 / 1.2-111
16	Steckverschraubungen QS	zum Anschluss von außertolerierten Druckluftschläuchen Band 3
17	Steckdosenkabel gerade SIM-M8	– 1 / 1.2-114
	Steckdosenkabel gewinkelt SIM-M8	– 1 / 1.2-114
18	Näherungsschalter SMEO-1/SMT0-1/SMPO-1-H-B	– 1 / 1.2-115
19	Befestigungsbausatz SMB	für Näherungsschalter SMEO-1/SMT0-1 1 / 1.2-115
20	Befestigungsbausatz SMBS	für Näherungsschalter SMPO-1-H-B 1 / 1.2-115
	Befestigungsbausatz SMBR-8-8/100-S6	korrosionsbeständig, für Näherungsschalter SME/SMT-8 1 / 1.2-115
21	Näherungsschalter SME/SMT-8	– 1 / 1.2-114
22	Befestigungsbausatz SMBZ-8- ...	für Näherungsschalter SME/SMT-8 1 / 1.2-114
23	Gelenkkopf SGS	mit sphärischer Lagerung 1 / 1.2-112
24	Kupplungsstück KSG/KSZ	für den Ausgleich von Radialabweichungen 1 / 1.2-112
25	Gabelkopf SG	lässt eine Schwenkbewegung des Zylinders in einer Ebene zu 1 / 1.2-112
26	Flexo-Kupplung FK	für den Ausgleich von Radial- und Winkelabweichungen 1 / 1.2-112
27	Adapter AD	– 1 / 1.2-112
28	Führungseinheit FENG	zur Verdrehesicherung bei hohen Momenten 1 / 1.2-113
29	Lagerbock quer LQG	mit verdrehgesichertem Lagerbolzen 1 / 1.2-111
30	Gabelkopf SGA	in Verbindung mit Gelenkkopf SGS zur sphärischen Verbindung von Zylindern geeignet 1 / 1.2-112

Normbasierte Zylinder
ISO 15552 (ISO 6431 und VDMA 24562)

1.2

Normzylinder DNG/DNGL/DNGZK/DNGZS, ISO 15552

Typenschlüssel

FESTO

Normbasierte Zylinder
ISO 15552 (ISO 6431 und VDMA 24562)

1.2

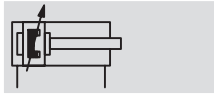
DNG		50	80	PPV	A		
Typ							
Doppeltwirkend							
DNG	Normzylinder						
DNGL	Normzylinder verdrehgesichert						
DNGLZ	Normzylinder verdrehgesichert mit Schwenkzapfenbefestigung						
DNGZK	Normzylinder mit Schwenkzapfenbefestigung (verschiebbar)						
DNGZS	Normzylinder mit Schwenkzapfenbefestigung (fest)						
Kolben-Ø [mm]							
Hub [mm]							
Dämpfung							
PPV	pneumatische Dämpfung beidseitig einstellbar						
Positionserkennung							
A	für Näherungsschalter						
Schwenkzapfen-Achsabstand							
XV	Schwenkzapfen-Achsabstand						
Varianten							
S2	durchgehende Kolbenstange						
S3	Kolbenstange Edelstahl						
S6	warmfeste Dichtungen max. 120 °C						
S8	hoher Korrosionsschutz						

Normzylinder DNG/DNGL/DNGZK/DNGZS, ISO 15552

FESTO

Datenblatt

Funktion



- - Durchmesser
32 ... 320 mm

- - Hublänge
10 ... 2000 mm

- - www.festo.com/de/
Ersatzteilservice

- - Reparaturservice
DNG:
Kolben-Ø 80 ... 320 mm
DNGL, DNGLZ:
Kolben-Ø 63 ... 100 mm
DNGZK:
Kolben-Ø 63 ... 200 mm
DNGZS:
Kolben-Ø 250 ... 320 mm

Varianten



S2



S3



S6



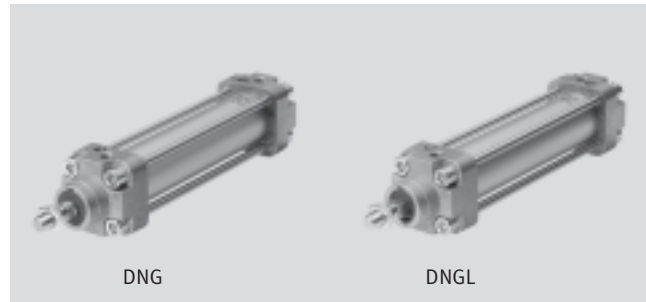
S8

Entsprechen Norm

- ISO 15552
- ISO 6431
- VDMA 24562
- NFE 49003.1
- UNI 10290

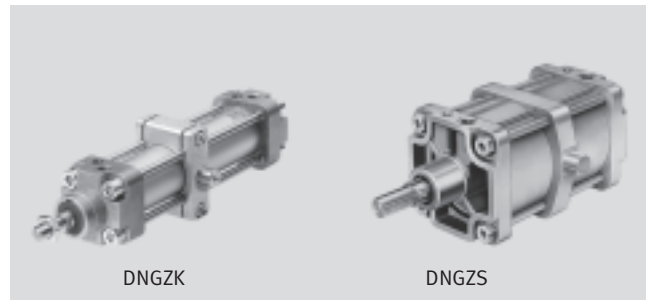


DIN



DNG

DNGL



DNGZK

DNGZS

Normbasierte Zylinder
ISO 15552 (ISO 6431 und VDMA 24562)

1.2

Allgemeine Technische Daten												
Kolben-Ø	32	40	50	63	80	100	125	160	200	250	320	
Pneumatischer Anschluss	G1/8	G1/4	G1/4	G3/8	G3/8	G1/2	G1/2	G3/4	G3/4	G1	G1	
Kolbenstangengewinde	M10x1,25	M12x1,25	M16x1,5	M16x1,5	M20x1,5	M20x1,5	M27x2	M36x2	M36x2	M42x2	M48x2	
Betriebsmedium	Druckluft gefiltert, geölt oder ungeölt											
Konstruktiver Aufbau	Kolben											
	Kolbenstange											
	Profilrohr											
Dämpfung	pneumatische Dämpfung beidseitig einstellbar											
Dämpfungslänge [mm]	19	21	23	23	30	30	40	40	50	60	66	
Positionserkennung	für Näherungsschalter											
Befestigungsart	mit Zubehör											
Einbaulage	beliebig											

Betriebs- und Umweltbedingungen													
Kolben-Ø	32	40	50	63	80	100	125	160	200	250	320		
Betriebsdruck [bar]	12								10				
Umgebungstemperatur ¹⁾ [°C]	-20 ... +80												

1) Einsatzbereich der Näherungsschalter beachten

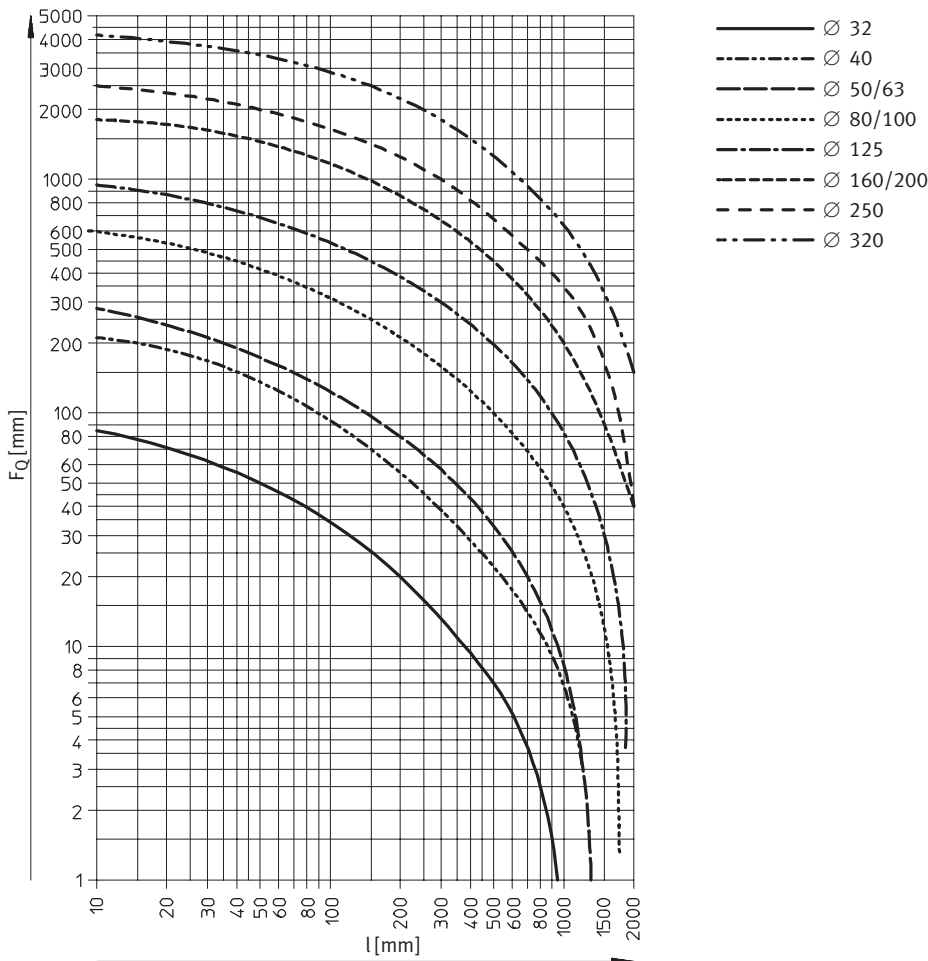
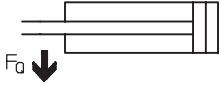
Kräfte [N]												
Kolben-Ø	32	40	50	63	80	100	125	160	200	250	320	
Theoretische Kraft bei 6 bar, Vorlauf	482	753	1 178	1 870	3 015	4 712	7 360	12 064	18 850	29 450	48 250	
Theoretische Kraft bei 6 bar, Rücklauf	415	633	990	1 682	2 720	4 418	6 880	11 310	18 096	28 270	46 380	

Normzylinder DNG/DNGL/DNGZK/DNGZS, ISO 15552

Datenblatt

FESTO

Querkraft F_Q in Abhängigkeit von der Hublänge l



Gewichte [g]											
Kolben-Ø	32	40	50	63	80	100	125	160	200	250	320
DNG/DNGL											
Produktgewicht bei 0 mm Hub	565	790	1 400	1 725	2 875	4 100	7 305	17 265	20 115	30 800	53 200
Gewichtszuschlag pro 10 mm Hub	30	40	50	60	80	100	140	190	250	360	570
DNGZK/DNGLZ/DNGZS											
Produktgewicht bei 0 mm Hub	820	1 275	1 945	2 765	3 960	6 210	10 215	19 510			
Gewichtszuschlag pro 10 mm Hub	30	40	50	60	80	100	140	190			

Normbasierte Zylinder
ISO 15552 (ISO 6431 und VDMA 24562)

1.2

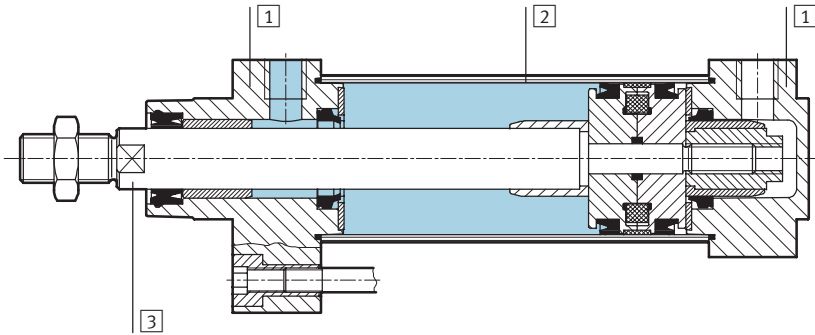
Normzylinder DNG/DNGL/DNGZK/DNGZS, ISO 15552

FESTO

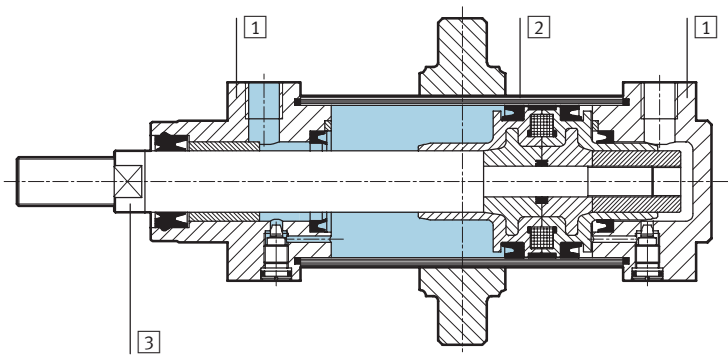
Datenblatt

Werkstoffe

Funktionsschnitt DNG/DNGL



Funktionsschnitt DNGZK/DNGLZ



Normzylinder	DNG/DNGL	DNGZK/DNGLZ
1 Lager- und Abschlusdeckel	Aluminium (∅ 250/320: Stahl, hochlegiert)	Alu-Druckguss (∅ 160/200: Alu-Guss)
2 Zylinderrohr	Aluminium (∅ 250/320: Stahl, hochlegiert)	Aluminium (∅ 160/200: Messing)
3 Kolbenstange, Zuganker	Stahl, hochlegiert	
- Dichtungen	Polyurethan, Nitrilkautschuk	

Normbasierte Zylinder
ISO 15552 (ISO 6431 und VDMA 24562)

1.2

Normzylinder DNG/DNGL/DNGZK/DNGZS, ISO 15552

Datenblatt

FESTO

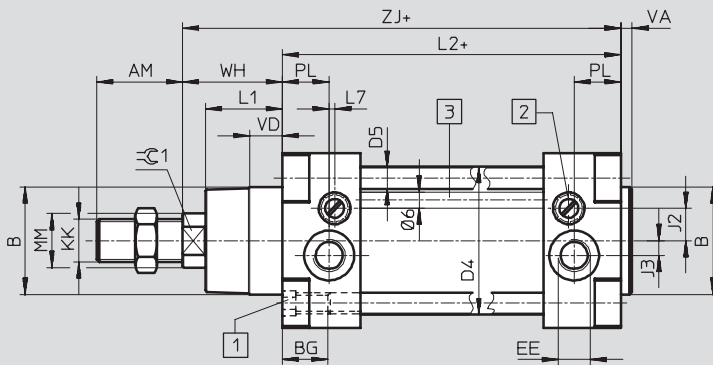
Normbasierte Zylinder
ISO 15552 (ISO 6431 und VDMA 24562)

1.2

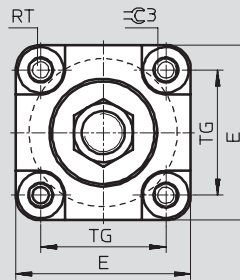
Abmessungen

Download CAD-Daten → www.festo.com/de/engineering

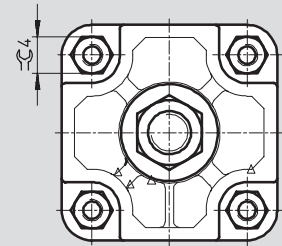
DNG/DNGL



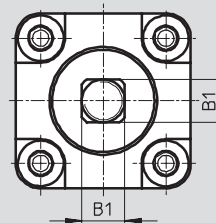
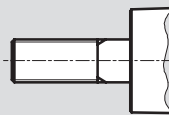
DNG-32 ... 63



DNG-80 ... 320



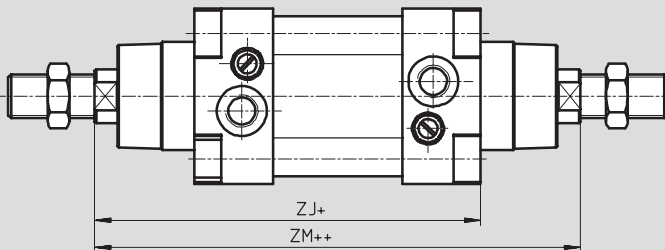
DNGL/DNGLZ



- 1 Innensechskantschraube mit Innengewinde für Befestigungselemente
- 2 Regulierschraube für einstellbare Endlagendämpfung
- 3 Ab $\varnothing 125$ mit zusätzlichen Stangen zur Befestigung der Näherungsschalter

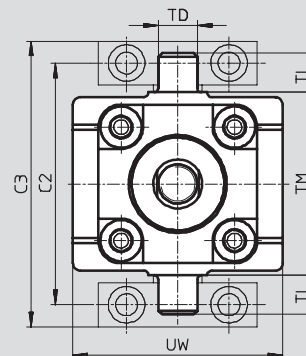
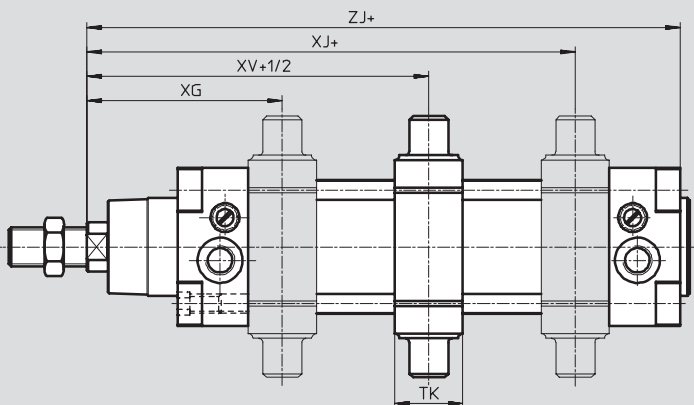
+ = zuzüglich Hublänge

Variante S2 – Durchgehende Kolbenstange



- + = zuzüglich Hublänge
- ++ = zuzüglich 2x Hublänge

DNGZK/DNGLZ/DNGZS – Mit Schwenkzapfenbefestigung verstellbar, fest



- + = zuzüglich Hublänge
- +1/2 = zuzüglich halbe Hublänge

Normzylinder DNG/DNGL/DNGZK/DNGZS, ISO 15552


FESTO

Datenblatt

∅ [mm]	AM	B ∅ d11	B1 f9	BG	C2	C3	D4 ∅	D5 ∅	E	EE	J2	J3
32	22	30	10	17	71	86	37	6	50	G1/8	7	-
40	24	35	12	16,5	87	105	45	6	55	G1/4	9,5	2,5
50	32	40	16	17	99	117	55	8	65	G1/4	12	5,5
63	32	45	16	19,5	116	136	68	8	75	G3/8	14	6
80	40	45	20	20	136	156	86	10	100	G3/8	15	7
100	40	55	20	20	164	189	107	10	120	G1/2	13	8
125	54	60	-	25	192	217	133	12	145	G1/2	13	8
160	72	65	-	24	245	280	168	16	186	G3/4	22	22
200	72	75	-	24	295	330	210	16	230	G3/4	22	22
250	84	90	-	25,5	375	370	254	18,3	270	G1	25	25
320	96	110	-	28,5	465	460	325	22	340	G1	30	30

∅ [mm]	KK	L1	L2	L7	MM ∅	PL	RT	TD ∅ e9	TG	TK	TL
32	M10x1,25	19	94 ±0,4	5,8	12	8,8	M6	12	32,5	20	12
40	M12x1,25	21,5	105 ±0,7	5,3	16	11	M6	16	38	25	16
50	M16x1,5	28,5	106 ±0,7	2	20	17,5	M8	16	46,5	28	16
63	M16x1,5	28,5	121 ±0,8	5	20	18	M8	20	56,5	30	20
80	M20x1,5	34,5	128 ±0,8	8	25	17	M10	20	72	32	20
100	M20x1,5	37,5	138 ±0,8	13	25	18	M10	25	89	38	25
125	M27x2	46	160 ±1	14	32	18	M12	25	110	44	25
160	M36x2	55	180 ±1,1	-	40	25	M16	32	140	48	32
200	M36x2	65	180 ±1,6	-	40	28	M16	32	175	48	32
250	M42x2	67	200 ±2	-	50	31	M20	40	220	60	40
320	M48x2	82	220 ±2	-	63	31	M24	50	270	70	50

∅ [mm]	TM	UW	VA	VD	WH	XG	XJ	XV	ZJ	ZM	≈C1	≈C3	≈C4
32	50	68	4	10,5	26	62 ±1,8	84 ±1,8	73 ±1,8	120	146	10	6	-
40	63	72	4	10,5	30	69 ±1,8	96 ±1,8	82,5 ±1,8	135	165	13	6	-
50	75	86	4	12	37	80 ±1,8	100 ±1,8	90 ±1,8	143	180	17	8	-
63	90	98	4	12,5	37	87 ±2,2	108 ±2,2	97,5 ±2,2	158	195	17	8	-
80	110	110	4	16,5	46	101 ±2,2	119 ±2,2	110 ±2,2	174	220	22	-	17
100	132	136	4	15,5	51	112 ±2,2	128 ±2,2	120 ±2,2	189	240	22	-	17
125	160	160	6	20,5	65	136 ±2,2	154 ±2,2	145 ±2,2	225	290	27	-	19
160	200	200	6	-	80	155 ±2,6	185 ±2,6	170 ±2,6	260	340	36	-	32
200	250	240	6	-	95	165 ±2,2	205 ±2,2	185 ±2,2	275	370	36	-	32
250	320	270	10	-	105	187	223	205	305	410	46	-	36
320	400	340	10	-	120	211	249	230	340	460	55	-	46

 Hinweis
 DNGZS-250/-320-...-PPV-A:
 Die Schwenkzapfenbefestigung
 ist serienmäßig in der Zylinder-
 mitte mit den Zugankern fest ver-
 schraubt. Als Sonderanfertigung
 ist die Montage zwischen den
 Maßen XG, XV und XJ möglich.
 Das gewünschte Maß LX ist bei
 der Bestellung (→ 1 / 1.2-103)
 anzugeben.

Normbasierte Zylinder
 ISO 15552 (ISO 6431 und VDMA 24562)

1.2



Normzylinder DNG/DNGL/DNGZK/DNGZS, ISO 15552

Datenblatt

FESTO

Normbasierte Zylinder
ISO 15552 (ISO 6431 und VDMA 24562)

1.2



Bestellangaben						
Ausführung	Hub [mm]	Kolben-Ø 32 [mm] Teile-Nr. Typ ¹⁾		Kolben-Ø 40 [mm] Teile-Nr. Typ ¹⁾		Kolben-Ø 50 [mm] Teile-Nr. Typ ¹⁾
Grundtyp						
	25	36 321	DNG-32-25-PPV-A	36 333	DNG-40-25-PPV-A	36 345 DNG-50-25-PPV-A
	40	36 322	DNG-32-40-PPV-A	36 334	DNG-40-40-PPV-A	36 346 DNG-50-40-PPV-A
	50	36 323	DNG-32-50-PPV-A	36 335	DNG-40-50-PPV-A	36 347 DNG-50-50-PPV-A
	80	36 324	DNG-32-80-PPV-A	36 336	DNG-40-80-PPV-A	36 348 DNG-50-80-PPV-A
	100	36 325	DNG-32-100-PPV-A	36 337	DNG-40-100-PPV-A	36 349 DNG-50-100-PPV-A
	125	36 326	DNG-32-125-PPV-A	36 338	DNG-40-125-PPV-A	36 350 DNG-50-125-PPV-A
	160	36 327	DNG-32-160-PPV-A	36 339	DNG-40-160-PPV-A	36 351 DNG-50-160-PPV-A
	200	36 328	DNG-32-200-PPV-A	36 340	DNG-40-200-PPV-A	36 352 DNG-50-200-PPV-A
	250	36 329	DNG-32-250-PPV-A	36 341	DNG-40-250-PPV-A	36 353 DNG-50-250-PPV-A
	320	36 330	DNG-32-320-PPV-A	36 342	DNG-40-320-PPV-A	36 354 DNG-50-320-PPV-A
	400	36 331	DNG-32-400-PPV-A	36 343	DNG-40-400-PPV-A	36 355 DNG-50-400-PPV-A
	500	36 332	DNG-32-500-PPV-A	36 344	DNG-40-500-PPV-A	36 356 DNG-50-500-PPV-A
	Variabler Hub	10 ... 2 000	30 000	DNG-32-...-PPV-A	30 001	DNG-40-...-PPV-A
Variante S2	10 ... 2 000	34 625	DNG-32-...-PPV-A-S2	34 626	DNG-40-...-PPV-A-S2	34 627 DNG-50-...-PPV-A-S2
Variante S3	10 ... 2 000	34 973	DNG-32-...-PPV-A-S3	34 974	DNG-40-...-PPV-A-S3	34 975 DNG-50-...-PPV-A-S3
Variante S6	10 ... 2 000	34 854	DNG-32-...-PPV-A-S6	34 855	DNG-40-...-PPV-A-S6	34 856 DNG-50-...-PPV-A-S6
Variante S8	10 ... 2 000	35 453	DNG-32-...-PPV-A-S8	35 454	DNG-40-...-PPV-A-S8	35 455 DNG-50-...-PPV-A-S8
mit verdrehgesicherter Kolbenstange						
Variabler Hub	10 ... 300	30 049	DNGL-32-...-PPV-A	–	–	–
	10 ... 400	–	–	30 050	DNGL-40-...-PPV-A	–
	10 ... 500	–	–	–	–	30 051 DNGL-50-...-PPV-A
	10 ... 600	–	–	–	–	–
Variante S2	10 ... 300	35 338	DNGL-32-...-PPV-A-S2	–	–	–
	10 ... 400	–	–	35 339	DNGL-40-...-PPV-A-S2	–
	10 ... 500	–	–	–	–	35 340 DNGL-50-...-PPV-A-S2
	10 ... 600	–	–	–	–	–
Variante S6	10 ... 300	35 344	DNGL-32-...-PPV-A-S6	–	–	–
	10 ... 400	–	–	35 345	DNGL-40-...-PPV-A-S6	–
	10 ... 500	–	–	–	–	35 346 DNGL-50-...-PPV-A-S6
	10 ... 600	–	–	–	–	–
mit verschiebbarer Schwenzapfenbefestigung						
	40	36 405	DNGZK-32-40-PPV-A	36 416	DNGZK-40-40-PPV-A	36 427 DNGZK-50-40-PPV-A
	50	36 406	DNGZK-32-50-PPV-A	36 417	DNGZK-40-50-PPV-A	36 428 DNGZK-50-50-PPV-A
	80	36 407	DNGZK-32-80-PPV-A	36 418	DNGZK-40-80-PPV-A	36 429 DNGZK-50-80-PPV-A
	100	36 408	DNGZK-32-100-PPV-A	36 419	DNGZK-40-100-PPV-A	36 430 DNGZK-50-100-PPV-A
	125	36 409	DNGZK-32-125-PPV-A	36 420	DNGZK-40-125-PPV-A	36 431 DNGZK-50-125-PPV-A
	160	36 410	DNGZK-32-160-PPV-A	36 421	DNGZK-40-160-PPV-A	36 432 DNGZK-50-160-PPV-A
	200	36 411	DNGZK-32-200-PPV-A	36 422	DNGZK-40-200-PPV-A	36 433 DNGZK-50-200-PPV-A
	250	36 412	DNGZK-32-250-PPV-A	36 423	DNGZK-40-250-PPV-A	36 434 DNGZK-50-250-PPV-A
	320	36 413	DNGZK-32-320-PPV-A	36 424	DNGZK-40-320-PPV-A	36 435 DNGZK-50-320-PPV-A
	400	36 414	DNGZK-32-400-PPV-A	36 425	DNGZK-40-400-PPV-A	36 436 DNGZK-50-400-PPV-A
	500	36 415	DNGZK-32-500-PPV-A	36 426	DNGZK-40-500-PPV-A	36 437 DNGZK-50-500-PPV-A
Variabler Hub	10 ... 2 000	34 440	DNGZK-32-...-PPV-A	34 441	DNGZK-40-...-PPV-A	34 442 DNGZK-50-...-PPV-A
Variante S3	10 ... 2 000	34 938	DNGZK-32-...-PPV-A-S3	34 939	DNGZK-40-...-PPV-A-S3	34 940 DNGZK-50-...-PPV-A-S3
Variante S6	10 ... 2 000	34 947	DNGZK-32-...-PPV-A-S6	34 948	DNGZK-40-...-PPV-A-S6	34 949 DNGZK-50-...-PPV-A-S6
Variante S8	10 ... 2 000	35 499	DNGZK-32-...-PPV-A-S8	35 520	DNGZK-40-...-PPV-A-S8	35 521 DNGZK-50-...-PPV-A-S8

1) Im Lieferumfang ist eine Sechskantmutter für das Kolbenstangengewinde enthalten

Normzylinder DNG/DNGL/DNGZK/DNGZS, ISO 15552

FESTO

Datenblatt

Bestellangaben						
Ausführung	Hub [mm]	Kolben-Ø 63 [mm] Teile-Nr. Typ ¹⁾		Kolben-Ø 80 [mm] Teile-Nr. Typ ¹⁾		Kolben-Ø 100 [mm] Teile-Nr. Typ ¹⁾
Grundtyp						
	25	36 357	DNG-63-25-PPV-A	36 369	DNG-80-25-PPV-A	36 381 DNG-100-25-PPV-A
	40	36 358	DNG-63-40-PPV-A	36 370	DNG-80-40-PPV-A	36 382 DNG-100-40-PPV-A
	50	36 359	DNG-63-50-PPV-A	36 371	DNG-80-50-PPV-A	36 383 DNG-100-50-PPV-A
	80	36 360	DNG-63-80-PPV-A	36 372	DNG-80-80-PPV-A	36 384 DNG-100-80-PPV-A
	100	36 361	DNG-63-100-PPV-A	36 373	DNG-80-100-PPV-A	36 385 DNG-100-100-PPV-A
	125	36 362	DNG-63-125-PPV-A	36 374	DNG-80-125-PPV-A	36 386 DNG-100-125-PPV-A
	160	36 363	DNG-63-160-PPV-A	36 375	DNG-80-160-PPV-A	36 387 DNG-100-160-PPV-A
	200	36 364	DNG-63-200-PPV-A	36 376	DNG-80-200-PPV-A	36 388 DNG-100-200-PPV-A
	250	36 365	DNG-63-250-PPV-A	36 377	DNG-80-250-PPV-A	36 389 DNG-100-250-PPV-A
	320	36 366	DNG-63-320-PPV-A	36 378	DNG-80-320-PPV-A	36 390 DNG-100-320-PPV-A
	400	36 367	DNG-63-400-PPV-A	36 379	DNG-80-400-PPV-A	36 391 DNG-100-400-PPV-A
500	36 368	DNG-63-500-PPV-A	36 380	DNG-80-500-PPV-A	36 392 DNG-100-500-PPV-A	
Variabler Hub	10 ... 2 000	30 003	DNG-63-...-PPV-A	30 004	DNG-80-...-PPV-A	30 005 DNG-100-...-PPV-A
Variante S2	10 ... 2 000	34 628	DNG-63-...-PPV-A-S2	34 629	DNG-80-...-PPV-A-S2	34 630 DNG-100-...-PPV-A-S2
Variante S3	10 ... 2 000	34 976	DNG-63-...-PPV-A-S3	34 977	DNG-80-...-PPV-A-S3	34 978 DNG-100-...-PPV-A-S3
Variante S6	10 ... 2 000	34 857	DNG-63-...-PPV-A-S6	34 858	DNG-80-...-PPV-A-S6	34 859 DNG-100-...-PPV-A-S6
Variante S8	10 ... 2 000	35 456	DNG-63-...-PPV-A-S8	35 457	DNG-80-...-PPV-A-S8	35 458 DNG-100-...-PPV-A-S8
mit verdrehgesicherter Kolbenstange						
Variabler Hub	10 ... 300	–	–	–	–	–
	10 ... 400	–	–	–	–	–
	10 ... 500	30 052	DNGL-63-...-PPV-A	–	–	–
	10 ... 600	–	–	30 053	DNGL-80-...-PPV-A	30 054 DNGL-100-...-PPV-A
Variante S2	10 ... 300	–	–	–	–	–
	10 ... 400	–	–	–	–	–
	10 ... 500	35 341	DNGL-63-...-PPV-A-S2	–	–	–
	10 ... 600	–	–	35 342	DNGL-80-...-PPV-A-S2	35 343 DNGL-100-...-PPV-A-S2
Variante S6	10 ... 300	–	–	–	–	–
	10 ... 400	–	–	–	–	–
	10 ... 500	35 347	DNGL-63-...-PPV-A-S6	–	–	–
	10 ... 600	–	–	35 348	DNGL-80-...-PPV-A-S6	35 349 DNGL-100-...-PPV-A-S6
mit verschiebbarer Schwenkzapfenbefestigung						
	40	36 438	DNGZK-63-40-PPV-A	–	–	–
	50	36 439	DNGZK-63-50-PPV-A	36 449	DNGZK-80-50-PPV-A	36 459 DNGZK-100-50-PPV-A
	80	36 440	DNGZK-63-80-PPV-A	36 450	DNGZK-80-80-PPV-A	36 460 DNGZK-100-80-PPV-A
	100	36 441	DNGZK-63-100-PPV-A	36 451	DNGZK-80-100-PPV-A	36 461 DNGZK-100-100-PPV-A
	125	36 442	DNGZK-63-125-PPV-A	36 452	DNGZK-80-125-PPV-A	36 462 DNGZK-100-125-PPV-A
	160	36 443	DNGZK-63-160-PPV-A	36 453	DNGZK-80-160-PPV-A	36 463 DNGZK-100-160-PPV-A
	200	36 444	DNGZK-63-200-PPV-A	36 454	DNGZK-80-200-PPV-A	36 464 DNGZK-100-200-PPV-A
	250	36 445	DNGZK-63-250-PPV-A	36 455	DNGZK-80-250-PPV-A	36 465 DNGZK-100-250-PPV-A
	320	36 446	DNGZK-63-320-PPV-A	36 456	DNGZK-80-320-PPV-A	36 466 DNGZK-100-320-PPV-A
	400	36 447	DNGZK-63-400-PPV-A	36 457	DNGZK-80-400-PPV-A	36 467 DNGZK-100-400-PPV-A
	500	36 448	DNGZK-63-500-PPV-A	36 458	DNGZK-80-500-PPV-A	36 468 DNGZK-100-500-PPV-A
Variabler Hub	10 ... 2 000	34 443	DNGZK-63-...-PPV-A	34 444	DNGZK-80-...-PPV-A	34 445 DNGZK-100-...-PPV-A
Variante S3	10 ... 2 000	34 941	DNGZK-63-...-PPV-A-S3	34 942	DNGZK-80-...-PPV-A-S3	34 943 DNGZK-100-...-PPV-A-S3
Variante S6	10 ... 2 000	34 950	DNGZK-63-...-PPV-A-S6	34 951	DNGZK-80-...-PPV-A-S6	34 952 DNGZK-100-...-PPV-A-S6
Variante S8	10 ... 2 000	35 522	DNGZK-63-...-PPV-A-S8	35 523	DNGZK-80-...-PPV-A-S8	35 524 DNGZK-100-...-PPV-A-S8

1) Im Lieferumfang ist eine Sechskantmutter für das Kolbenstangengewinde enthalten

Normbasierte Zylinder
ISO 15552 (ISO 6431 und VDMA 24562)

1.2

Normzylinder DNG/DNGL/DNGZK/DNGZS, ISO 15552

Datenblatt


FESTO

Normbasierte Zylinder
ISO 15552 (ISO 6431 und VDMA 24562)

1.2

Bestellangaben					
Ausführung	Hub [mm]	Kolben-Ø 32 [mm] Teile-Nr. Typ ¹⁾	Kolben-Ø 40 [mm] Teile-Nr. Typ ¹⁾	Kolben-Ø 50 [mm] Teile-Nr. Typ ¹⁾	
mit verdrehgesicherter Kolbenstange und verschiebbarer Schwenkzapfenbefestigung					
Variabler Hub	10 ... 300	35 320 DNGLZ-32-...-PPV-A	–	–	–
	10 ... 400	–	35 321 DNGLZ-40-...-PPV-A	–	–
	10 ... 500	–	–	35 322 DNGLZ-50-...-PPV-A	–
	10 ... 600	–	–	–	–
Variante S6	10 ... 300	35 332 DNGLZ-32-...-PPV-A-S6	–	–	–
	10 ... 400	–	35 333 DNGLZ-40-...-PPV-A-S6	–	–
	10 ... 500	–	–	35 334 DNGLZ-50-...-PPV-A-S6	–
	10 ... 600	–	–	–	–

1) Im Lieferumfang ist eine Sechskantmutter für das Kolbenstangengewinde enthalten

Bestellangaben					
Ausführung	Hub [mm]	Kolben-Ø 125 [mm] Teile-Nr. Typ ¹⁾	Kolben-Ø 160 [mm] Teile-Nr. Typ ¹⁾	Kolben-Ø 200 [mm] Teile-Nr. Typ ¹⁾	
Grundtyp					
	25	36 393 DNG-125-25-PPV-A	–	–	–
	40	36 394 DNG-125-40-PPV-A	–	–	–
	50	36 395 DNG-125-50-PPV-A	–	–	–
	80	36 396 DNG-125-80-PPV-A	–	–	–
	100	36 397 DNG-125-100-PPV-A	–	–	–
	125	36 398 DNG-125-125-PPV-A	–	–	–
	160	36 399 DNG-125-160-PPV-A	–	–	–
	200	36 400 DNG-125-200-PPV-A	–	–	–
	250	36 401 DNG-125-250-PPV-A	–	–	–
	320	36 402 DNG-125-320-PPV-A	–	–	–
	400	36 403 DNG-125-400-PPV-A	–	–	–
	500	36 404 DNG-125-500-PPV-A	–	–	–
Variabler Hub	10 ... 2 000	30 006 DNG-125-...-PPV-A	33 024 DNG-160-...-PPV-A	33 025 DNG-200-...-PPV-A	–
	10 ... 1 100	–	–	–	–
Variante S2	10 ... 2 000	34 631 DNG-125-...-PPV-A-S2	34 632 DNG-160-...-PPV-A-S2	34 633 DNG-200-...-PPV-A-S2	–
	10 ... 1 100	–	–	–	–
Variante S3	10 ... 2 000	34 979 DNG-125-...-PPV-A-S3	34 980 DNG-160-...-PPV-A-S3	34 981 DNG-200-...-PPV-A-S3	–
	10 ... 1 100	–	–	–	–
Variante S6	10 ... 2 000	34 860 DNG-125-...-PPV-A-S6	34 861 DNG-160-...-PPV-A-S6	34 862 DNG-200-...-PPV-A-S6	–
	10 ... 1 100	–	–	–	–
Variante S8	10 ... 2 000	35 459 DNG-125-...-PPV-A-S8	35 497 DNG-160-...-PPV-A-S8	35 498 DNG-200-...-PPV-A-S8	–
	10 ... 1 100	–	–	–	–
mit verschiebbarer Schwenkzapfenbefestigung					
Variabler Hub	10 ... 2 000	34 446 DNGZK-125-...-PPV-A	34 447 DNGZK-160-...-PPV-A	34 456 DNGZK-200-...-PPV-A	–
Variante S3	10 ... 2 000	34 944 DNGZK-125-...-PPV-A-S3	34 945 DNGZK-160-...-PPV-A-S3	34 946 DNGZK-200-...-PPV-A-S3	–
Variante S6	10 ... 2 000	34 953 DNGZK-125-...-PPV-A-S6	34 954 DNGZK-160-...-PPV-A-S6	34 955 DNGZK-200-...-PPV-A-S6	–
Variante S8	10 ... 2 000	35 525 DNGZK-125-...-PPV-A-S8	35 526 DNGZK-160-...-PPV-A-S8	35 527 DNGZK-200-...-PPV-A-S8	–

1) Im Lieferumfang ist eine Sechskantmutter für das Kolbenstangengewinde enthalten


Normzylinder DNG/DNGL/DNGZK/DNGZS, ISO 15552

FESTO

Datenblatt

Bestellangaben				
Ausführung	Hub [mm]	Kolben-Ø 63 [mm] Teile-Nr. Typ ¹⁾	Kolben-Ø 80 [mm] Teile-Nr. Typ ¹⁾	Kolben-Ø 100 [mm] Teile-Nr. Typ ¹⁾
mit verdrehgesicherter Kolbenstange und verschiebbarer Schwenkzapfenbefestigung				
Variabler Hub	10 ... 300	–	–	–
	10 ... 400	–	–	–
	10 ... 500	35 323 DNG LZ-63-...-PPV-A	–	–
	10 ... 600	–	35 324 DNG LZ-80-...-PPV-A	35 325 DNG LZ-100-...-PPV-A
Variante S6	10 ... 300	–	–	–
	10 ... 400	–	–	–
	10 ... 500	35 335 DNG LZ-63-...-PPV-A-S6	–	–
	10 ... 600	–	35 336 DNG LZ-80-...-PPV-A-S6	35 337 DNG LZ-100-...-PPV-A-S6

1) Im Lieferumfang ist eine Sechskantmutter für das Kolbenstangengewinde enthalten

Bestellangaben			
Ausführung	Hub [mm]	Kolben-Ø 250 [mm] Teile-Nr. Typ ¹⁾	Kolben-Ø 320 [mm] Teile-Nr. Typ ¹⁾
Grundtyp			
	25	–	–
	40	–	–
	50	–	–
	80	–	–
	100	–	–
	125	–	–
	160	–	–
	200	–	–
	250	–	–
	320	–	–
	400	–	–
	500	–	–
Variabler Hub	10 ... 2 000	–	–
	10 ... 1 100	151 892 DNG-250-...-PPV-A	151 897 DNG-320-...-PPV-A
Variante S2	10 ... 2 000	–	–
	10 ... 1 100	151 893 DNG-250-...-PPV-A-S2	151 898 DNG-320-...-PPV-A-S2
Variante S3	10 ... 2 000	–	–
	10 ... 1 100	151 894 DNG-250-...-PPV-A-S3	151 899 DNG-320-...-PPV-A-S3
Variante S6	10 ... 2 000	–	–
	10 ... 1 100	151 895 DNG-250-...-PPV-A-S6	151 900 DNG-320-...-PPV-A-S6
Variante S8	10 ... 2 000	–	–
	10 ... 1 100	151 896 DNG-250-...-PPV-A-S8	151 901 DNG-320-...-PPV-A-S8
mit fester Schwenkzapfenbefestigung			
Variabler Hub	10 ... 1 100	→ 1 / 1.2-104	

1) Im Lieferumfang ist eine Sechskantmutter für das Kolbenstangengewinde enthalten

Normbasierte Zylinder
ISO 15552 (ISO 6431 und VDMA 24562)

1.2

Normzylinder DNG/DNGL/DNGZK/DNGZS, ISO 15552

Bestellangaben – Produktbaukasten DNGZS



Normbasierte Zylinder
ISO 15552 (ISO 6431 und VDMA 24562)

1.2

M Mindestangaben						O Optionen		
Baukasten-Nr.	Funktion	Kolben-∅	Hub	Dämpfung	Positionserkennung	Schwenkzapfen-Achsabstand	Temperaturbeständigkeit	Korrosionsschutz
157 500 157 504	DNGZS	250 320	10 ... 1 100	PPV	A	...XV	S6	S3 S8
Bestellbeispiel								
157 504	DNGZS	320	600	PPV	A	215XV	S6	S3

Bestelltabelle						
Baugröße	250	320	Bedingungen	Code	Eintrag Code	
M Baukasten-Nr.	157 500		157 504			
Funktion	Normzylinder doppelwirkend mit Schwenkzapfenbefestigung nach ISO 15552			DNGZS		DNGZS
Kolben-∅ [mm]	250	320		-...		
Hub [mm]	10 ... 1 100			-...		
Dämpfung	pneumatische Dämpfung beidseitig einstellbar			-PPV		-PPV
Positionserkennung	für Näherungsschalter			-A		-A
O Schwenkzapfen-Achsabstand [mm]	187 ... 1 323	211 ... 1 349		1 ...XV		
Temperaturbeständigkeit	warmfeste Dichtungen max. 120 °C			-S6		
Korrosionsschutz	Kolbenstange Edelstahl			-S3		
	hoher Korrosionsschutz inkl. Kolbenstange Edelstahl			2 -S8		

1 ...XV Standard-Achsabstand (Zylinderrohr mittig):
 Kolben-∅ 250 mm: $205 \text{ mm} + \frac{\text{Hub}}{2}$
 Kolben-∅ 320 mm: $230 \text{ mm} + \frac{\text{Hub}}{2}$

2 S8 Nicht mit S6

Übertrag Bestellcode

Normzylinder DNG/DNGL/DNGZK/DNGZS, ISO 15552

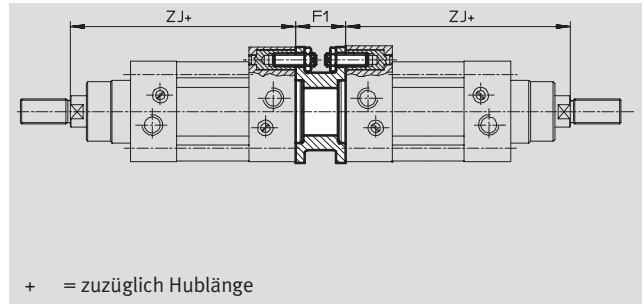
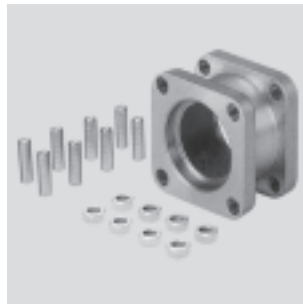


Zubehör

Mehrstellungsbausatz DPNG für Kolben-Ø 32 ... 100 mm

Werkstoff:

- Flansch: Aluminium-Knetlegierung;
- Gewindestifte, Sechskantmutter: Stahl, verzinkt
- Kupfer-, PTFE- und silikonfrei



+ = zuzüglich Hublänge

Abmessungen und Bestellangaben

für Ø	F1	ZJ	Max. Gesamthublänge [mm]	KBK ¹⁾	Gewicht [g]	Teile-Nr.	Typ
32	27	120	1 000	2	85	159 485	DPNG-32
40	27	135	1 000	2	115	159 486	DPNG-40
50	32	143	1 000	2	210	159 487	DPNG-50
63	28	158	1 000	2	360	159 488	DPNG-63
80	38	174	1 000	2	620	159 489	DPNG-80
100	38	189	1 000	2	1 190	159 490	DPNG-100

Hinweis
Bei Kombination von Zylindern und Mehrstellungsbausatz darf die maximale Gesamthublänge nicht überschritten werden.

1) Korrosionsbeständigkeitsklasse 2 nach Festo Norm 940 070
Bauteile mit mäßiger Korrosionsbeanspruchung. Außenliegende sichtbare Teile mit vorrangig dekorativer Anforderung an die Oberfläche, die im direkten Kontakt zur umgebenden industriellen Atmosphäre bzw. Medien, wie Kühl- und Schmierstoffe stehen

Verbinden zweier Zylinder mit gleichem Kolben-Ø zu einem Drei- oder Vierstellungszyylinder

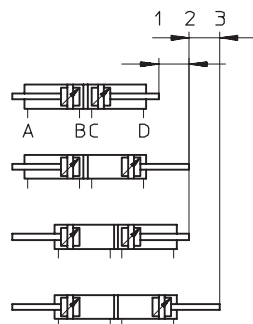
Ein Drei- oder Vierstellungszyylinder besteht aus zwei getrennten Zylindern, deren Kolbenstangen entgegengesetzt ausfahren. Dadurch kann dieser Zylindertyp je

nach Ansteuerung und Hubaufteilung bis zu vier Stellungen einnehmen, von denen jede exakt auf Anschlag gefahren wird. Zu beachten ist, dass bei Festliegen

eines Kolbenstangenendes der Zylindermantel die Bewegung ausführt. Der Zylinder muss mit beweglichen Leitungsverbindungen angeschlossen werden.

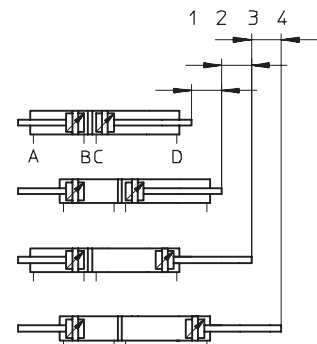
Realisierung von 3 Stellungen

Dazu müssen zwei Zylinder gleicher Hublänge miteinander verbunden werden.



Realisierung von 4 Stellungen

Dazu müssen zwei Zylinder unterschiedlicher Hublänge miteinander verbunden werden.



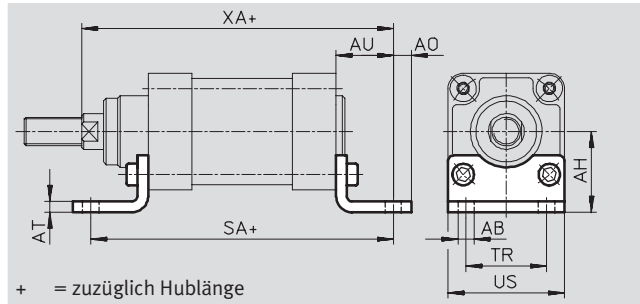
Normzylinder DNG/DNGL/DNGZK/DNGZS, ISO 15552

Zubehör

FESTO

Fußbefestigung HNG

Werkstoff:
Stahl, verzinkt
Kupfer-, PTFE- und silikonfrei



Abmessungen und Bestellangaben													
für Ø	AB Ø H14	AH	AO	AT	AU	SA	TR	US	XA	KBK ¹⁾	Gewicht [g]	Teile-Nr.	Typ
32	7	32	6,5	4	24	142	32	45	144	2	225	32 947	HNG-32
40	10	36	9	4	28	161	36	54	163	2	270	32 948	HNG-40
50	10	45	9,5	5	32	170	45	64	175	2	400	32 949	HNG-50
63	10	50	12,5	5	32	185	50	75	190	2	480	32 950	HNG-63
80	12	63	15	6	41	210	63	93	215	2	1 080	32 951	HNG-80
100	14,5	71	17,5	6	41	220	75	110	230	2	1 250	32 952	HNG-100
125	16,5	90	22	8	45	250	90	131	270	2	2 025	32 953	HNG-125
160	18,5	115	20	10	60	300	115	169	320	2	2 200	34 476	HNG-160
200	24	135	30	12	70	320	135	214	345	2	3 795	34 477	HNG-200
250	28	165	35	20	75	350	165	270	380	2	8 000	157 510	HNG-250
320	35	185	40	23	85	390	200	340	425	2	13 000	157 511	HNG-320

1) Korrosionsbeständigkeitsklasse 2 nach Festo Norm 940 070
Bauteile mit mäßiger Korrosionsbeanspruchung. Außenliegende sichtbare Teile mit vorrangig dekorativer Anforderung an die Oberfläche, die im direkten Kontakt zur umgebenden industriellen Atmosphäre bzw. Medien, wie Kühl- und Schmierstoffe stehen

Normbasierte Zylinder
ISO 15552 (ISO 6431 und VDMA 24562)

1.2

Normzylinder DNG/DNGL/DNGZK/DNGZS, ISO 15552



Zubehör

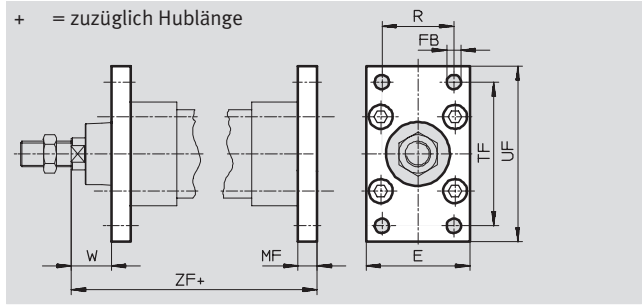
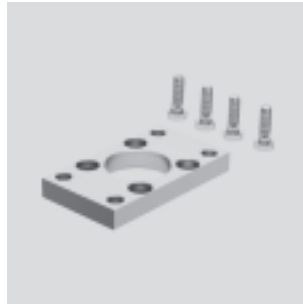
Flanschbefestigung FNG

Werkstoff:

FNG-32 ... 100: Stahl, verzinkt

FNG-125 ... 320: Kugelgraphitguss, lackiert

Kupfer-, PTFE- und silikonfrei



Abmessungen und Bestellangaben												
für \varnothing	E	FB	MF	R	TF	UF	W	ZF	KBK ¹⁾	Gewicht	Teile-Nr.	Typ
[mm]		\varnothing								[g]		
32	45	7	10	32	64	80	16	130	2	245	32 940	FNG-32
40	54	9	10	36	72	90	20	145	2	290	32 941	FNG-40
50	65	9	12	45	90	110	25	155	2	520	32 942	FNG-50
63	75	9	12	50	100	120	25	170	2	690	32 943	FNG-63
80	93	12	16	63	126	150	30	190	2	1 660	32 944	FNG-80
100	110	14	16	75	150	175	35	205	2	2 395	32 945	FNG-100
125	140	16	20	90	180	220	45	245	2	4 560	32 946	FNG-125
160	180	18	20	115	230	280	60	280	2	6 200	34 478	FNG-160
200	220	22	25	135	270	320	70	300	2	8 200	34 479	FNG-200
250	270	26	25	165	330	390	80	330	2	13 100	157 508	FNG-250
320	340	33	30	200	400	470	90	370	2	21 500	157 509	FNG-320

1) Korrosionsbeständigkeitsklasse 2 nach Festo Norm 940 070

Bauteile mit mäßiger Korrosionsbeanspruchung. Außenliegende sichtbare Teile mit vorrangig dekorativer Anforderung an die Oberfläche, die im direkten Kontakt zur umgebenden industriellen Atmosphäre bzw. Medien, wie Kühl- und Schmierstoffe stehen

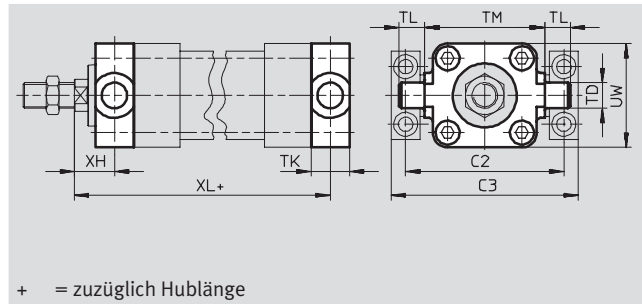
Schwenzapfen ZNG

für Lagerstück LNZZ

Werkstoff:

Edelstahlguss

Kupfer-, PTFE- und silikonfrei



Abmessungen und Bestellangaben													
für \varnothing	C2	C3	TD	TK	TL	TM	UW	XH	XL	KBK ¹⁾	Gewicht	Teile-Nr.	Typ
[mm]			\varnothing e9								[g]		
32	71	86	12	16	12	50	50	18	128	2	190	31 754	ZNG-32
40	87	105	16	20	16	63	55	20	145	2	330	31 755	ZNG-40
50	99	117	16	24	16	75	65	25	155	2	535	31 756	ZNG-50
63	116	136	20	24	20	90	75	25	170	2	800	31 757	ZNG-63
80	136	156	20	28	20	110	100	32	188	2	1 380	31 758	ZNG-80
100	164	189	25	38	25	132	120	32	208	2	2 745	31 759	ZNG-100
125	192	217	25	50	25	160	150	40	250	2	5 100	31 760	ZNG-125

1) Korrosionsbeständigkeitsklasse 2 nach Festo Norm 940 070

Bauteile mit mäßiger Korrosionsbeanspruchung. Außenliegende sichtbare Teile mit vorrangig dekorativer Anforderung an die Oberfläche, die im direkten Kontakt zur umgebenden industriellen Atmosphäre bzw. Medien, wie Kühl- und Schmierstoffe stehen

Normzylinder DNG/DNGL/DNGZK/DNGZS, ISO 15552

Zubehör

FESTO

Lagerstück LNZG

Werkstoff:

Lagerstück:

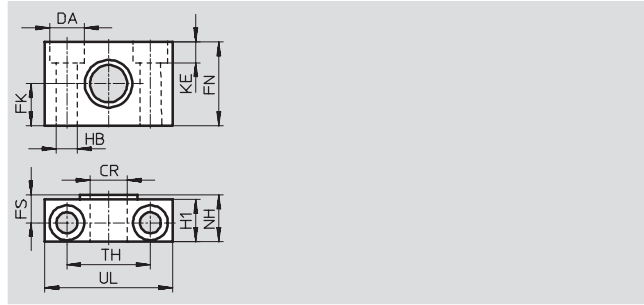
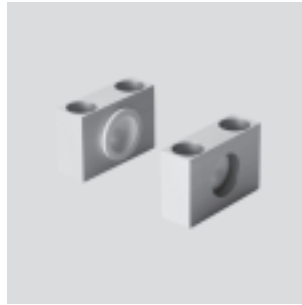
32 ... 125: Aluminium, eloxiert,

160 ... 320: Stahl, verzinkt

Gleitlager:

32 ... 200: Kunststoff

250 ... 320: Sinterbronze



Kupfer-, PTFE- und silikonfrei

Abmessungen und Bestellangaben

für \varnothing	CR	DA	FK	FN	FS	H1	HB	KE	NH	TH	UL	KBK ¹⁾	Gewicht	Teile-Nr.	Typ
[mm]	\varnothing	\varnothing	\varnothing				\varnothing						[g]		
	H13	H13					H13								
32	12 D11	11	15 ±0,1	30	10,5	15	6,6	6,8	18	32 ±0,2	46	2	125	32 959	LNZG-32
40/50	16 D11	15	18 ±0,1	36	12	18	9	9	21	36 ±0,2	55	2	400	32 960	LNZG-40/50
63/80	20 D11	18	20 ±0,1	40	13	20	11	11	23	42 ±0,2	65	2	480	32 961	LNZG-63/80
100/125	25 D11	20	25 ±0,1	50	16	24,5	14	13	28,5	50 ±0,2	75	2	960	32 962	LNZG-100/125
160/200	32 D11	26	30 ±0,2	60	22,5	36	18	17	40	60 ±0,3	92	2	1 965	35 780	LNZG-160/200
250	40 G7	33	35 ±0,2	70	27,5	45	22	21,5	50	90 ±0,3	140	2	5 500	157 516	LNZG-250
320	50 G7	40	40 ±0,2	80	32,5	55	26	21,5	60	100 ±0,3	150	2	6 580	157 517	LNZG-320

1) Korrosionsbeständigkeitsklasse 2 nach Festo Norm 940 070

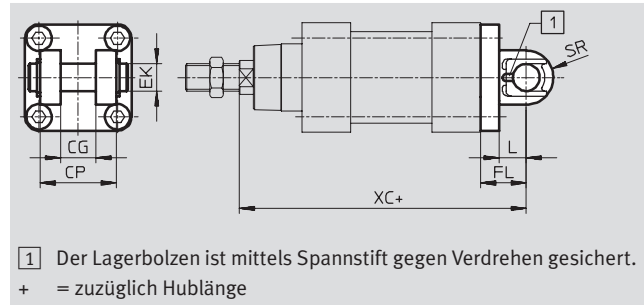
Bauteile mit mäßiger Korrosionsbeanspruchung. Außenliegende sichtbare Teile mit vorrangig dekorativer Anforderung an die Oberfläche, die im direkten Kontakt zur umgebenden industriellen Atmosphäre bzw. Medien, wie Kühl- und Schmierstoffe stehen

Schwenkflansch SNG

für Lagerbock LSNG/LSNSG

Werkstoff:

Aluminium-Druckguss



1) Der Lagerbolzen ist mittels Spannstift gegen Verdrehen gesichert.
+ = zusätzlich Hublänge

Abmessungen und Bestellangaben

für \varnothing	CG	CP	EK	FL	L	SR	XC	KBK ¹⁾	Gewicht	Teile-Nr.	Typ
[mm]	H14	d12	\varnothing						[g]		
32	14	34	10	22	13	11	142	2	190	32 968	SNG-32
40	16	40	12	25	16	13	160	2	270	32 969	SNG-40
50	21	45	16	27	16	15	170	2	445	32 970	SNG-50
63	21	51	16	32	21	18	190	2	675	32 971	SNG-63
80	25	65	20	36	22	20	210	2	1 265	32 972	SNG-80
100	25	75	20	41	27	22	230	2	1 790	32 973	SNG-100
125	37	97	30	50	30	26	275	2	4 000	32 974	SNG-125
160	43	122	35	55	35	32	315	2	6 558	152 597	SNG-160
200	43	122	35	60	35	32	335	2	9 678	152 598	SNG-200

1) Korrosionsbeständigkeitsklasse 2 nach Festo Norm 940 070

Bauteile mit mäßiger Korrosionsbeanspruchung. Außenliegende sichtbare Teile mit vorrangig dekorativer Anforderung an die Oberfläche, die im direkten Kontakt zur umgebenden industriellen Atmosphäre bzw. Medien, wie Kühl- und Schmierstoffe stehen

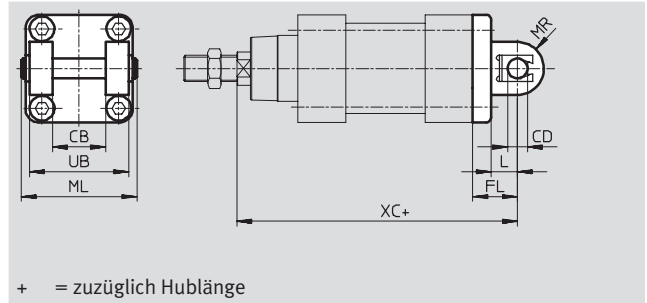
Normzylinder DNG/DNGL/DNGZK/DNGZS, ISO 15552



Zubehör

Schwenkflansch SNGB für Lagerbock LN/LSN

Werkstoff:
Aluminium-Druckguss

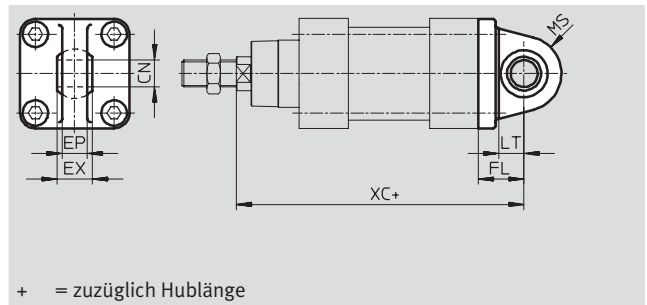


Abmessungen und Bestellangaben												
für Ø	CB	CD	FL	L	ML	MR	UB	XC	KBK ¹⁾	Gewicht	Teile-Nr.	Typ
[mm]	Ø	Ø					h14			[g]		
32	26	10	22	13	55	10	45	142	2	125	34 540	SNGB-32
40	28	12	25	16	63	12	52	160	2	175	34 541	SNGB-40
50	32	12	27	16	71	12	60	170	2	243	34 542	SNGB-50
63	40	16	32	21	83	16	70	190	2	380	34 543	SNGB-63
80	50	16	36	22	103	16	90	210	2	610	34 544	SNGB-80
100	60	20	41	27	127	20	110	230	2	1 040	34 545	SNGB-100
125	70	25	50	30	148	25	130	275	2	1 750	34 546	SNGB-125
160	90	30	55	35	188	25	170	315	2	3 100	34 547	SNGB-160
200	90	30	60	35	188	25	170	335	2	9 900	34 548	SNGB-200
250	110	40	70	47	231	40	200	375	2	15 200	157 512	SNGB-250
320	120	45	80	52	253	45	220	420	2	26 450	157 513	SNGB-320

1) Korrosionsbeständigkeitsklasse 2 nach Festo Norm 940 070
Bauteile mit mäßiger Korrosionsbeanspruchung. Außenliegende sichtbare Teile mit vorrangig dekorativer Anforderung an die Oberfläche, die im direkten Kontakt zur umgebenden industriellen Atmosphäre bzw. Medien, wie Kühl- und Schmierstoffe stehen

Schwenkflansch SSNG mit sphärischer Lagerung für Lagerbock LBG

Werkstoff:
Kugelgraphitguss



Abmessungen und Bestellangaben												
für Ø	CN	EP	EX	FL	LT	MS	XC	KBK ¹⁾	Gewicht	Teile-Nr.	Typ	
[mm]	Ø								[g]			
32	10	10,5	14	22	–	16	142	2	195	34 291	SSNG-32	
40	12	12	16	25	–	18	160	2	255	34 292	SSNG-40	
50	16	15	21	27	–	21	170	2	430	34 293	SSNG-50	
63	16	15	21	32	19	23	190	2	565	34 294	SSNG-63	
80	20	18	25	36	21	27	210	2	940	34 295	SSNG-80	
100	20	18	25	41	24	30	230	2	1 510	34 296	SSNG-100	
125	30	25	37	50	28	40	275	2	3 082	34 568	SSNG-125	

1) Korrosionsbeständigkeitsklasse 2 nach Festo Norm 940 070
Bauteile mit mäßiger Korrosionsbeanspruchung. Außenliegende sichtbare Teile mit vorrangig dekorativer Anforderung an die Oberfläche, die im direkten Kontakt zur umgebenden industriellen Atmosphäre bzw. Medien, wie Kühl- und Schmierstoffe stehen

Normzylinder DNG/DNGL/DNGZK/DNGZS, ISO 15552

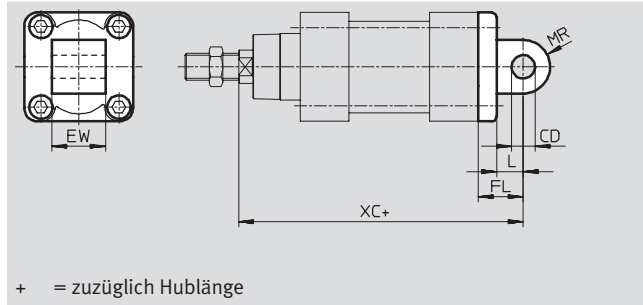
Zubehör

FESTO

Schwenkflansch SNGL

Werkstoff:
Aluminium-Druckguss

Variante CT:
Kupfer-, PTFE- und silikonfrei



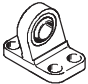

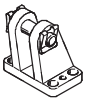
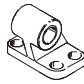
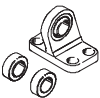
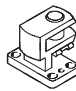
Abmessungen und Bestellangaben										
für Ø	CD Ø	EW	FL	L	MR	XC	KBK ¹⁾	Gewicht [g]	Teile-Nr.	Typ
[mm]										
32	10	26	22	13	10	142	2	75	151 527	SNGL-32
40	12	28	25	16	12	160	2	106	151 528	SNGL-40
50	12	32	27	16	12	170	2	183	151 529	SNGL-50
63	16	40	32	21	16	190	2	270	151 530	SNGL-63
80	16	50	36	22	16	210	2	503	151 531	SNGL-80
100	20	60	41	27	20	230	2	767	151 532	SNGL-100
125	25	70	50	30	25	275	2	1 433	151 533	SNGL-125
160	30	90	55	35	25	315	2	2 252	151 534	SNGL-160
200	30	90	60	35	25	335	2	3 306	151 535	SNGL-200


1) Korrosionsbeständigkeitsklasse 2 nach Festo Norm 940 070
Bauteile mit mäßiger Korrosionsbeanspruchung. Außenliegende sichtbare Teile mit vorrangig dekorativer Anforderung an die Oberfläche, die im direkten Kontakt zur umgebenden industriellen Atmosphäre bzw. Medien, wie Kühl- und Schmierstoffe stehen

Normzylinder DNG/DNGL/DNGZK/DNGZS, ISO 15552

FESTO

Zubehör

Bestellangaben – Befestigungselemente				Datenblätter → 1 / 10.1-2			
Benennung	für Ø	Teile-Nr.	Typ	Benennung	für Ø	Teile-Nr.	Typ
Lagerbock LSNG				Lagerbock LSNSG			
	32	31 740	LSNG-32		32	31 747	LSNSG-32
	40	31 741	LSNG-40		40	31 748	LSNSG-40
	50	31 742	LSNG-50		50	31 749	LSNSG-50
	63	31 743	LSNG-63		63	31 750	LSNSG-63
	80	31 744	LSNG-80		80	31 751	LSNSG-80
	100	31 745	LSNG-100		100	31 752	LSNSG-100
	125	31 746	LSNG-125		125	31 753	LSNSG-125
	160	152 599	LSNG-160		160	–	–
	200	152 600	LSNG-200		200	–	–
Lagerbock LBG				Lagerbock LNG			
	32	31 761	LBG-32		32	33 890	LNG-32
	40	31 762	LBG-40		40	33 891	LNG-40
	50	31 763	LBG-50		50	33 892	LNG-50
	63	31 764	LBG-63		63	33 893	LNG-63
	80	31 765	LBG-80		80	33 894	LNG-80
	100	31 766	LBG-100		100	33 895	LNG-100
	125	31 767	LBG-125		125	33 896	LNG-125
	160	–	–		160	–	–
	200	–	–		200	33 898	LNG-200
Lagerbock LSN				Lagerbock quer LQG			
	32	5 561	LSN-32		32	31 768	LQG-32
	40	5 562	LSN-40		40	31 769	LQG-40
	50	5 563	LSN-50		50	31 770	LQG-50
	63	5 564	LSN-63		63	31 771	LQG-63
	80	5 565	LSN-80		80	31 772	LQG-80
	100	5 566	LSN-100		100	31 773	LQG-100
	125	6 987	LSN-125		125	31 774	LQG-125
	160	6 988	LSN-160		160	–	–
	200	6 989	LSN-200		200	–	–
	250	6 990	LSN-250		250	–	–
	320	6 991	LSN-320		320	–	–

Bestellangaben – Drossel-Rückschlagventile				Datenblätter → Band 2				
	Anschluss		Werkstoff	Teile-Nr.	Typ			
	Gewinde	für Schlauch-Außen-Ø						
	G $\frac{1}{8}$	3	Metall-Ausführung	193 142	GRLA- $\frac{1}{8}$ -QS-3-D			
		4		193 143	GRLA- $\frac{1}{8}$ -QS-4-D			
		6		193 144	GRLA- $\frac{1}{8}$ -QS-6-D			
		8		193 145	GRLA- $\frac{1}{8}$ -QS-8-D			
	G $\frac{1}{4}$	6		193 146	GRLA- $\frac{1}{4}$ -QS-6-D			
		8		193 147	GRLA- $\frac{1}{4}$ -QS-8-D			
		10		193 148	GRLA- $\frac{1}{4}$ -QS-10-D			
	G $\frac{3}{8}$	6		193 149	GRLA- $\frac{3}{8}$ -QS-6-D			
		8		193 150	GRLA- $\frac{3}{8}$ -QS-8-D			
		10		193 151	GRLA- $\frac{3}{8}$ -QS-10-D			
	G $\frac{1}{2}$	12		193 152	GRLA- $\frac{1}{2}$ -QS-12-D			

Normbasierte Zylinder
ISO 15552 (ISO 6431 und VDMA 24562)

1.2


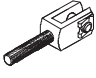
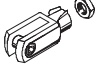
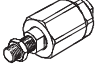
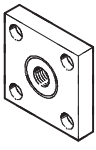
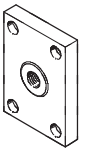
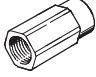
Normzylinder DNG/DNGL/DNGZK/DNGZS, ISO 15552

Zubehör

FESTO

Normbasierte Zylinder
ISO 15552 (ISO 6431 und VDMA 24562)

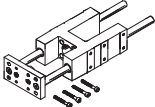
1.2

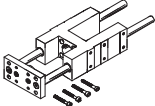
Bestellangaben – Kolbenstangenaufsätze				Datenblätter → 1 / 10.3-2			
Benennung	für Ø	Teile-Nr.	Typ	Benennung	für Ø	Teile-Nr.	Typ
Gelenkkopf SGS				Gabelkopf SGA			
	32	9 261	SGS-M10x1,25		32	32 954	SGA-M10x1,25
	40	9 262	SGS-M12x1,25		40	10 767	SGA-M12x1,25
	50	9 263	SGS-M16x1,5		50	10 768	SGA-M16x1,5
	63				63		
	80	9 264	SGS-M20x1,5		80	10 769	SGA-M20x1,5
	100				100		
	125	10 774	SGS-M27x2		125	10 770	SGA-M27x2
	160	10 775	SGS-M36x2		160	10 775	SGA-M36x2
	200				200		
	250	10 776	SGS-M42x2		-	-	-
	320	10 777	SGS-M48x2		-	-	-
Gabelkopf SG				Flexo-Kupplung FK			
	32	6 144	SG-M10x1,25		32	6 140	FK-M10x1,25
	40	6 145	SG-M12x1,25		40	6 141	FK-M12x1,25
	50	6 146	SG-M16x1,5		50	6 142	FK-M16x1,5
	63				63		
	80	6 147	SG-M20x1,5		80	6 143	FK-M20x1,5
	100				100		
	125	14 987	SG-M27x2-B		125	10 485	FK-M27x2
	160	9 581	SG-M36x2		160	10 746	FK-M36x2
	200				200		
	250	9 582	SG-M42x2		250	-	-
	320	9 583	SG-M48x2		320	-	-
Kupplungsstück KSG				Kupplungsstück KSZ			
	32	32 963	KSG-M10x1,25		32	36 125	KSZ-M10x1,25
	40	32 964	KSG-M12x1,25		40	36 126	KSZ-M12x1,25
	50	32 965	KSG-M16x1,5		50	36 127	KSZ-M16x1,5
	63				63		
	80	32 966	KSG-M20x1,5		80	36 128	KSZ-M20x1,5
	100				100		
	125	32 967	KSG-M27x2		125	-	-
Adapter AD							
	32	157 333	AD-M10x1,25-1/8				
		157 334	AD-M10x1,25-1/4				
	40	160 256	AD-M12x1,25-1/4				
		160 257	AD-M12x1,25-3/8				

Normzylinder DNG/DNGL/DNGZK/DNGZS, ISO 15552

FESTO

Zubehör

Bestellangaben – Führungseinheiten für feste Hübe (nur Kugelumlauführung)				Datenblätter → 1 / 10.4-2			
	Hub [mm]	Teile-Nr.	Typ		Hub [mm]	Teile-Nr.	Typ
	für Ø 32 mm			für Ø 40 mm			
	10 ... 50	34 493	FENG-32-50-KF	10 ... 50	34 499	FENG-40-50-KF	
	10 ... 100	34 494	FENG-32-100-KF	10 ... 100	34 500	FENG-40-100-KF	
	10 ... 160	34 495	FENG-32-160-KF	10 ... 160	34 501	FENG-40-160-KF	
	10 ... 200	34 496	FENG-32-200-KF	10 ... 200	34 502	FENG-40-200-KF	
	10 ... 250	150 289	FENG-32-250-KF	10 ... 250	34 503	FENG-40-250-KF	
	10 ... 320	34 497	FENG-32-320-KF	10 ... 320	34 504	FENG-40-320-KF	
	10 ... 400	150 290	FENG-32-400-KF	10 ... 400	150 291	FENG-40-400-KF	
	10 ... 500	34 498	FENG-32-500-KF	10 ... 500	34 505	FENG-40-500-KF	
	für Ø 50 mm			für Ø 63 mm			
	10 ... 50	34 506	FENG-50-50-KF	10 ... 50	34 513	FENG-63-50-KF	
	10 ... 100	34 507	FENG-50-100-KF	10 ... 100	34 514	FENG-63-100-KF	
	10 ... 160	34 508	FENG-50-160-KF	10 ... 160	34 515	FENG-63-160-KF	
	10 ... 200	34 509	FENG-50-200-KF	10 ... 200	34 516	FENG-63-200-KF	
	10 ... 250	34 510	FENG-50-250-KF	10 ... 250	34 517	FENG-63-250-KF	
	10 ... 320	34 511	FENG-50-320-KF	10 ... 320	34 518	FENG-63-320-KF	
	10 ... 400	150 292	FENG-50-400-KF	10 ... 400	34 519	FENG-63-400-KF	
	10 ... 500	34 512	FENG-50-500-KF	10 ... 500	34 520	FENG-63-500-KF	
	für Ø 80 mm			für Ø 100 mm			
	10 ... 50	34 521	FENG-80-50-KF	10 ... 50	34 529	FENG-100-50-KF	
	10 ... 100	34 522	FENG-80-100-KF	10 ... 100	34 530	FENG-100-100-KF	
	10 ... 160	34 523	FENG-80-160-KF	10 ... 160	34 531	FENG-100-160-KF	
	10 ... 200	34 524	FENG-80-200-KF	10 ... 200	34 532	FENG-100-200-KF	
	10 ... 250	34 525	FENG-80-250-KF	10 ... 250	34 533	FENG-100-250-KF	
	10 ... 320	34 526	FENG-80-320-KF	10 ... 320	34 534	FENG-100-320-KF	
	10 ... 400	34 527	FENG-80-400-KF	10 ... 400	34 535	FENG-100-400-KF	
	10 ... 500	34 528	FENG-80-500-KF	10 ... 500	34 536	FENG-100-500-KF	

Bestellangaben – Führungseinheiten für variable Hübe					Datenblätter → 1 / 10.4-2	
	für Ø [mm]	Hub [mm]	mit Kugelumlauführung		mit Gleitführung	
			Teile-Nr.	Typ	Teile-Nr.	Typ
	32	10 ... 500	34 487	FENG-32-...-KF	34 481	FENG-32-...
	40	10 ... 500	34 488	FENG-40-...-KF	34 482	FENG-40-...
	50	10 ... 500	34 489	FENG-50-...-KF	34 483	FENG-50-...
	63	10 ... 500	34 490	FENG-63-...-KF	34 484	FENG-63-...
	80	10 ... 500	34 491	FENG-80-...-KF	34 485	FENG-80-...
	100	10 ... 500	34 492	FENG-100-...-KF	34 486	FENG-100-...

Normbasierte Zylinder
ISO 15552 (ISO 6431 und VDMA 24562)

1.2


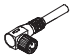
Normzylinder DNG/DNGL/DNGZK/DNGZS, ISO 15552

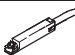
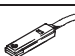
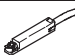
Zubehör

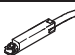
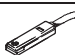
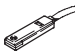
FESTO

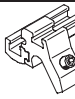
Normbasierte Zylinder
ISO 15552 (ISO 6431 und VDMA 24562)

1.2

Bestellangaben – Steckdosenkabel						Datenblätter → 1 / 10.2-114	
Montage	Schaltausgang		Anschluss	Kabellänge [m]	Teile-Nr.	Typ	
	PNP	NPN					
Dose gerade							
	Überwurf- mutter M8	■	■	3-polig	2,5	159 420	SIM-M8-3GD-2,5-PU
					5	159 421	SIM-M8-3GD-5-PU
Dose gewinkelt							
	Überwurf- mutter M8	■	■	3-polig	2,5	159 422	SIM-M8-3WD-2,5-PU
					5	159 423	SIM-M8-3WD-5-PU

Bestellangaben – Näherungsschalter für T-Nut, magnetoresistiv						Datenblätter → 1 / 10.2-13		
Montage	Schalt- ausgang	Elektrischer Anschluss			Kabellänge [m]	Teile-Nr.	Typ	
		Kabel	Stecker M8	Stecker M12				
Schließer								
	einsetzbar	PNP	3-adrig	–	–	2,5	525 898	SMT-8F-PS-24V-K2,5-OE
		NPN		–			–	525 909
		–	2-adrig	–	–	2,5	525 908	SMT-8F-ZS-24V-K2,5-OE
		PNP	–	3-polig	–	0,3	525 899	SMT-8F-PS-24V-K0,3-M8D
		NPN	–		–		525 910	SMT-8F-NS-24V-K0,3-M8D
PNP	–	–	3-polig	–	0,3	525 900	SMT-8F-PS-24V-K0,3-M12	
	einschiebbar, bündig mit Zylinderprofil	PNP	3-adrig	–	–	2,5	175 436	SMT-8-PS-K-LED-24-B
		–	–	3-polig	–	0,3	175 484	SMT-8-PS-S-LED-24-B
Öffner								
	einsetzbar	PNP	3-adrig	–	–	7,5	525 911	SMT-8F-PO-24V-K7,5-OE


Bestellangaben – Näherungsschalter für T-Nut, magnetisch Reed					Datenblätter → 1 / 10.2-18	
Montage	Elektrischer Anschluss		Kabellänge [m]	Teile-Nr.	Typ	
	Kabel	Stecker M8				
Schließer						
	einsetzbar	3-adrig	–	2,5	525 895	SME-8F-DS-24V-K2,5-OE
				5,0	525 897	SME-8F-DS-24V-K5,0-OE
		2-adrig	–	2,5	525 907	SME-8F-ZS-24V-K2,5-OE
		–	3-polig	0,3	525 896	SME-8F-DS-24V-K0,3-M8D
	einschiebbar, bündig mit Zylinderprofil	3-adrig	–	2,5	150 855	SME-8-K-LED-24
		–	3-polig	0,3	150 857	SME-8-S-LED-24
Öffner						
	einschiebbar, bündig mit Zylinderprofil	3-adrig	–	7,5	160 251	SME-8-O-K-LED-24


Bestellangaben – Befestigungsbausatz für Näherungsschalter SME/SMT-8			Datenblätter → 1 / 10.2-52	
für Ø	Werkstoffe		Teile-Nr.	Typ
	32 ... 100 mm	Schiene: Aluminium-Knetlegierung, eloxiert	537 806	SMBZ-8-32/100
	125 ... 320 mm	Schrauben: hochlegierter Stahl, rostfrei Kupfer- und PTFE-frei	537 808	SMBZ-8-125/320

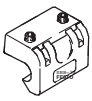
Normzylinder DNG/DNGL/DNGZK/DNGZS, ISO 15552

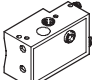
FESTO

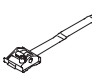
Zubehör


Bestellangaben – Näherungsschalter in Quaderform, magnetoresistiv						Datenblätter → 1 / 10.2-85	
	Montage	Schalt- ausgang	Elektrischer Anschluss		Kabellänge [m]	Teile-Nr.	Typ
			Kabel	Stecker M8			
Schließer							
	mit Zubehör	PNP	3-adrig	–	2,5	151 683	SMTO-1-PS-K-LED-24-C
			–	3-polig	–	151 685	SMTO-1-PS-S-LED-24-C
		NPN	3-adrig	–	2,5	151 684	SMT0-1-NS-K-LED-24-C
			–	3-polig	–	151 686	SMT0-1-NS-S-LED-24-C

Bestellangaben – Näherungsschalter in Quaderform, magnetisch Reed						Datenblätter → 1 / 10.2-85	
	Montage	Elektrischer Anschluss		Kabellänge [m]	Teile-Nr.	Typ	
		Kabel	Stecker M8				
Schließer							
	mit Zubehör	3-adrig	–	2,5	30 459	SME0-1-LED-24-B	
		3-adrig	–	5,0	151 672	SME0-1-LED-24-K5-B	
		–	3-polig	–	150 848	SME0-1-S-LED-24-B	

Bestellangaben – Befestigungsbausatz für Näherungsschalter SMEO/SMT0-1				Datenblätter → 1 / 10.2-102	
	für Ø	Montage		Teile-Nr.	Typ
	32 ... 50 mm	direkt auf der Befestigungs- bzw. Zugstange		36 162	SMB-2-B
	125 ... 320 mm				
	63 ... 100 mm			36 163	SMB-3-B

Bestellangaben – Näherungsschalter in Quaderform, pneumatisch				Datenblätter → 1 / 10.2-85	
	Montage	Pneumatischer Anschluss		Teile-Nr.	Typ
3/2-Wegeventil, Grundstellung geschlossen					
	mit Zubehör	Stecknippel für Schlauch-Innen-Ø 3 mm		31 008	SMPO-1-H-B

Bestellangaben – Befestigungsbausatz für Näherungsschalter SMPO-1				Datenblätter → 1 / 10.2-102	
	für Ø	Montage	KBK ¹⁾	Teile-Nr.	Typ
	32 ... 100 mm	mit Spannband auf dem Zylinderrohr		151 226	SMBS-2

Bestellangaben – Befestigungsbausatz für Näherungsschalter SME/SMT-8				Datenblätter → 1 / 10.2-102	
	für Ø	Montage	KBK ¹⁾	Teile-Nr.	Typ
	32 ... 100 mm	mit Spannband auf dem Zylinderrohr		538 937	SMBR-8-8/100-S6

1) Korrosionsbeständigkeitsklasse 4 nach Festo Norm 940 070
Bauteile mit besonders starker Korrosionsbeanspruchung. Teile im Bereich aggressiver Medien, z. B. Lebensmittel- oder chemische Industrie. Diese Anwendungen sind gegebenenfalls durch Sonderprüfungen mit den Medien abzusichern