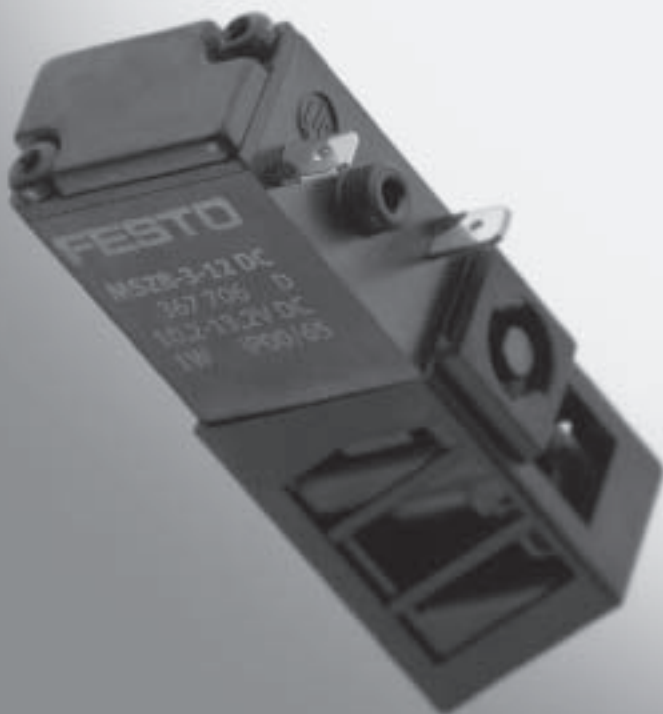


Nicht für Neukonstruktionen verwenden!
- 2 - Auslauftyp

Magnetventile MZBH/MEBH/MVH/MDH

FESTO



- Geringe Leistungsaufnahme
- Mit integrierten QS-Steckanschlüssen
- Vorkonfektionierte Steckdosen mit Kabel
- 2 Ventilgrößen können als Batterie montiert werden

Nicht für Neukonstruktionen verwenden!

- 2 - Auslauftyp

Magnetventile MZBH/MEBH/MVH/MDH

Merkmale

FESTO

Flanschventil



**MZBH
MOZBH**



**MEBH
MOEBH**



**MVH
MOVH**



**MDH
MODH**





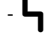
Einzelplattenventil



Batterieventil

Wegeventile für Standardanwendungen
Direkt gesteuerte Magnetventile

2.6

-  - Breite
10 ... 36 mm
-  - Durchfluss
7,5 ... 113 l/min
-  - Spannung
5 V DC
12 V DC
24 V DC
24 V AC/50 ... 60 Hz
110 V AC/50 ... 60 Hz
230 V AC/50 ... 60 Hz
- Geringe Leistungsaufnahme
- 2/2-Wegeventile Grundstellung geschlossen
- 3/2-Wegeventile Grundstellung geschlossen oder offen
- Flanschventile
- Einzelplattenventile
- Batteriemontage auf H-Schiene
- Mit integrierten QS-Steckschlüssen
- Vorkonfektionierte Steckdosen mit Kabel
- Handhilfsbetätigung
- Handhilfsbetätigungsaufsatz
- Bezeichnungsschilder
- 2 Ventilgrößen können als Batterie montiert werden
- Steckdosen
→ 2 / 7.2-10
- Schalldämpfer
→ Band 3
- Verschraubungen
→ Band 3
- Multipolverteiler
→ 2 / 7.5-0

Nicht für Neukonstruktionen verwenden!
- 2 - Auslauftyp

Magnetventile MZBH/MEBH/MVH/MDH

Merkmale

FESTO

Varianten

Flanschventil



Einzelplattenventil



Batterieventil



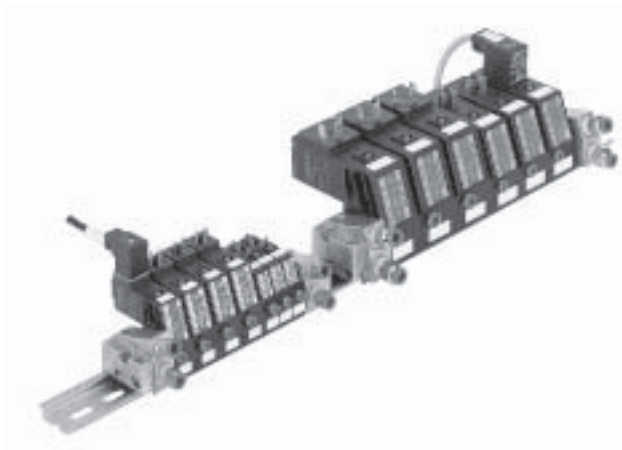
Integrierte QS-Steckanschlüsse
Durchgangsbohrungen für Einzelmontage

Integrierte QS-Steckanschlüsse
Montage auf H-Schiene nach
EN 60715 oder Zuganker

Endplatten-Bausatz für
Batteriemontage



H-Schiene nach EN 60715



Nicht für Neukonstruktionen verwenden!

- 1 - Auslauftyp

Magnetventile MZBH/MEBH/MVH/MDH

Datenblatt

FESTO

Magnetventile MZBH/MOZBH				
		Flanschventil	Einzelplattenventil	Batterieventil
Betriebsmedium		gefilterte Druckluft, geölt oder ungeölt Vakuum		
Bauart		Sitzventil, direkt gesteuert		
Befestigungsart		mit Befestigungsschraube	Durchgangsbohrungen	H-Schiene
Anschluss	Ventil	Flanschanschluss	QS-3	QS-3
	Endplatten-Bausatz	–		G $\frac{1}{8}$
Nennweite [mm]		0,5		
Normalnenndurchfluss [l/min]	MZBH	7,5		
	MOZBH	7,5		
Betriebsdruckbereich [bar]		–0,9 ... +8		
Schaltzeit Ein/Aus [ms]	MZBH	4/3		
	MOZBH	5/4		
Umgebungstemperatur [°C]		–5 ... +50		–5 ... +50
Mediumtemperatur [°C]		–5 ... +50		
Baubreite [mm]		10	18,5	11
Werkstoffe		Gehäuse, Anschlussplatte: Polymer; Dichtungen: Nitrilkautschuk		
Gewicht [g]		24	32	26
Elektrische Daten ZB-Magnet				
Betriebsspannung		5 V DC, 12 V DC, 24 V DC +10%/–15%		
Leistungsaufnahme [W]		1		
Steckerform nach EN 175301-803		–		
Schutzart		IP 65 (EN 60 529)		

Magnetventile MEBH/MOEBH				
		Flanschventil	Einzelplattenventil	Batterieventil
Betriebsmedium		gefilterte Druckluft, geölt oder ungeölt Vakuum		
Bauart		Sitzventil, direkt gesteuert		
Befestigungsart		mit Befestigungsschraube	Durchgangsbohrungen	H-Schiene
Anschluss	Ventil	Flanschanschluss	QS-3	QS-3
	Endplatten-Bausatz	–		G $\frac{1}{8}$
Nennweite [mm]		0,9		
Normalnenndurchfluss [l/min]	MEBH	20		
	MOEBH	22		
Betriebsdruckbereich [bar]		–0,9 ... +8		
Schaltzeit Ein/Aus [ms]	MEBH	5/5		
	MOEBH	4/3		
Umgebungstemperatur [°C]		–5 ... +60		–5 ... +50
Mediumtemperatur [°C]		–5 ... +50		
Baubreite [mm]		18	26,5	19
Werkstoffe		Gehäuse, Anschlussplatte: Polymer; Dichtungen: Nitrilkautschuk		
Gewicht [g]		56	71	71
Elektrische Daten EB-Magnet				
Betriebsspannung		5 V DC, 12 V DC/24 V AC, 24 V DC +10%/–15%		
Leistungsaufnahme	Gleichspannung [W]	1,5		
	Wechselspannung [VA]	Halten: 2,4 Anzug: 3		
Steckerform nach EN 175301-803		Form C		
Schutzart		IP 65 (EN 60 529)		

Nicht für Neukonstruktionen verwenden!

- 1 - Auslauftyp

Magnetventile MZBH/MEBH/MVH/MDH

Datenblatt

FESTO

Magnetventile MVH/MOVH				
		Flanschventil	Einzelplattenventil	Batterieventil
Betriebsmedium		gefilterte Druckluft, geölt oder ungeölt Vakuum		
Bauart		Sitzventil, direkt gesteuert		
Befestigungsart		mit Befestigungsschraube		
Anschluss		Flanschanschluss	Durchgangsbohrungen	H-Schiene
Ventil	Endplatten-Bausatz	-		QS-4
				G $\frac{1}{4}$
Nennweite [mm]	MVH/MOVH-...-1,35	1,35		
	MVH/MOVH...-1,7	1,7		
Normalnenndurchfluss [l/min]	MVH-...-1,35	50		
	MOVH-...-1,35	50		
	MVH-...-1,7	70		
	MOVH-...-1,7	60		
Betriebsdruckbereich [bar]		-0,9 ... +8		
Schaltzeit Ein/Aus [ms]	MVH-...-1,35	9/3		
	MOVH-...-1,35	9/5		
	MVH-...-1,7	8/5		
	MOVH-...-1,7	8/5		
Umgebungstemperatur [°C]		-5 ... +60		-5 ... +50
Mediumstemperatur [°C]		-5 ... +50		
Baubreite [mm]		26	36	30
Werkstoffe		Gehäuse, Anschlussplatte: Polymer; Dichtungen: Nitrilkautschuk		
Gewicht [g]		230	240	250
Elektrische Daten V-Magnet				
Betriebsspannung		12 V DC/24 V AC, 24 V DC +10%/-15%		
Leistungsaufnahme	Gleichspannung [W]	2,5		
	Wechselspannung [VA]	Halten: 8		
Steckerform nach EN 175301-803		Form B		
Schutzart		IP 65 (EN 60 529)		

Wegeventile für Standardanwendungen
 Direkt gesteuerte Magnetventile

2.6

Nicht für Neukonstruktionen verwenden!

- 1 - Auslauftyp

Magnetventile MZBH/MEBH/MVH/MDH

Datenblatt

FESTO

Magnetventile MDH/MODH				
		Flanschventil	Einzelplattenventil	Batterieventil
Betriebsmedium		gefilterte Druckluft, geölt oder ungeölt Vakuum		
Bauart		Sitzventil, direkt gesteuert		
Befestigungsart		mit Befestigungsschraube	Durchgangsbohrungen	H-Schiene
Anschluss	Ventil	Flanschanschluss	QS-6	QS-6
	Endplatten-Bausatz	–		G¼
Nennweite [mm]		2,2		
Normalnenndurchfluss [l/min]	MDH	113		
	MODH	96		
Betriebsdruckbereich [bar]		–0,9 ... +8		
Schaltzeit Ein/Aus [ms]	MDH	11/9		
	MODH	10/15		
Umgebungstemperatur [°C]		–5 ... +60	–5 ... +50	
Mediumstemperatur [°C]		–5 ... +50		
Baubreite [mm]		32	42	36
Werkstoffe		Gehäuse, Anschlussplatte: Polymer Dichtungen: Nitrilkautschuk		
Gewicht [g]		340	370	370
Elektrische Daten D-Magnet				
Betriebsspannung		12 V DC, 24 V AC, 24 V DC, 110 V AC, 230 V AC +10%/–15%		
Leistungsaufnahme	Gleichspannung [W]	6 W		
	Wechselspannung [VA]	Halten: 8 Anzug: 12		
Steckerform nach EN 175301-803		Form A		
Schutzart		IP 65 (EN 60 529)		

Wegeventile für Standardanwendungen
 Direkt gesteuerte Magnetventile

2.6

Nicht für Neukonstruktionen verwenden!

-  - Auslauftyp

Magnetventile MZBH/MEBH/MVH/MDH

Datenblatt

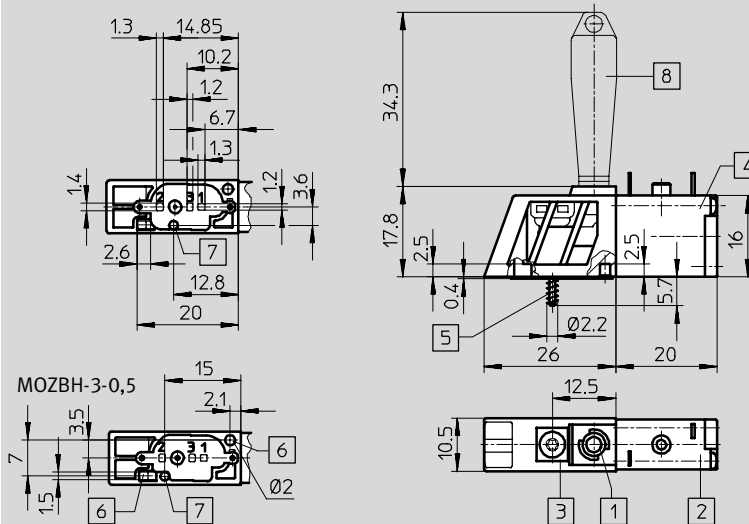
FESTO

Abmessungen – 3/2-Wegeventil, Nennweite 0,5 mm

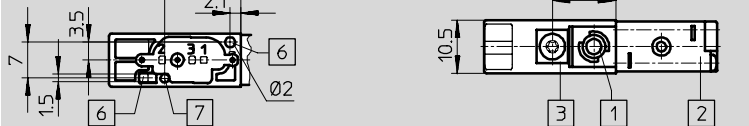
Download CAD-Daten → www.festo.com/de/engineering

Flanschventil MZBH/MOZBH

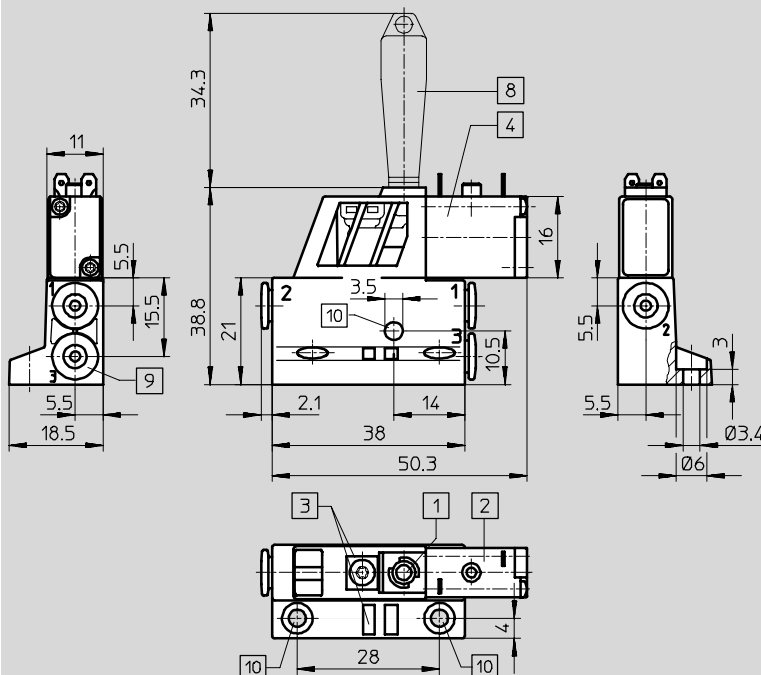
MZBH-3-0,5



MOZBH-3-0,5



Einzelplattenventil MZBH/MOZBH



- | | | | |
|--|--|--|--|
| <p>1 Handbetätigung rückstellend</p> <p>2 Anschluss für Steckdose</p> <p>3 Platz für Bezeichnungsschilder</p> <p>4 Magnetspule um 180° umsetzbar (nur bei Flanschventilen)</p> | <p>5 Befestigungsschraube für Kunststoffplatte: Kern-Ø 1,65 mm, Gewinde selbstformend (im Lieferumfang)</p> <p>6 Zentriermöglichkeiten</p> | <p>7 Ø 1,7 mm zum Setzen von Kodierstiften zur Unterscheidung von Typ MZBH und MOZBH</p> <p>8 Handbetätigung rastend (nicht im Lieferumfang)</p> <p>9 Schlauchanschluss QS-3</p> | <p>10 Durchgangsbohrungen für Befestigungsschrauben M3</p> |
|--|--|--|--|

Wegeventile für Standardanwendungen
Direkt gesteuerte Magnetventile

2.6

Nicht für Neukonstruktionen verwenden!

- Auslauftyp

Magnetventile MZBH/MEBH/MVH/MDH

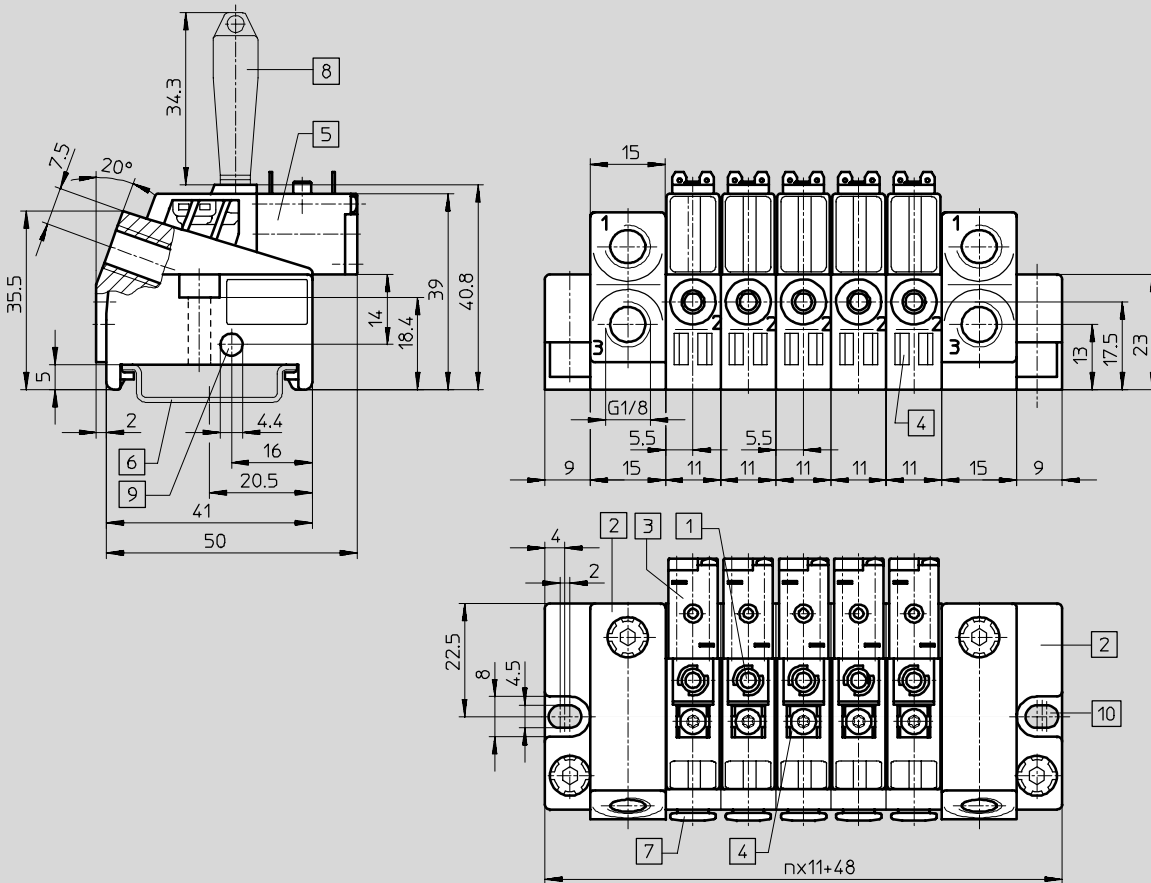
Datenblatt

FESTO

Abmessungen – 3/2-Wegeventil, Nennweite 0,5 mm

Download CAD-Daten → www.festo.com/de/engineering

Batterieventil MZBH/MOZBH



- 1 Handbetätigung rückstellend
- 2 Endplatten-Bausatz
- 3 Anschluss für Steckdose
- 4 Platz für Bezeichnungsschilder
- 5 Magnetspule um 180° umsetzbar
- 6 H-Schiene nach EN 60715

- 7 Schlauchanschluss QS-3
- 8 Handbetätigung rastend (nicht im Lieferumfang)
- 9 Durchgangsbohrung für selbstkonfigurierte Zuganker M4
- 10 Befestigungsbohrungen bei Verwendung von Zugankern

n = Ventilanzahl

Bei Batteriemontage sind die Ventile Typ MZBH und MEBH untereinander kombinierbar.

Nicht für Neukonstruktionen verwenden!

- Auslauftyp

Magnetventile MZBH/MEBH/MVH/MDH

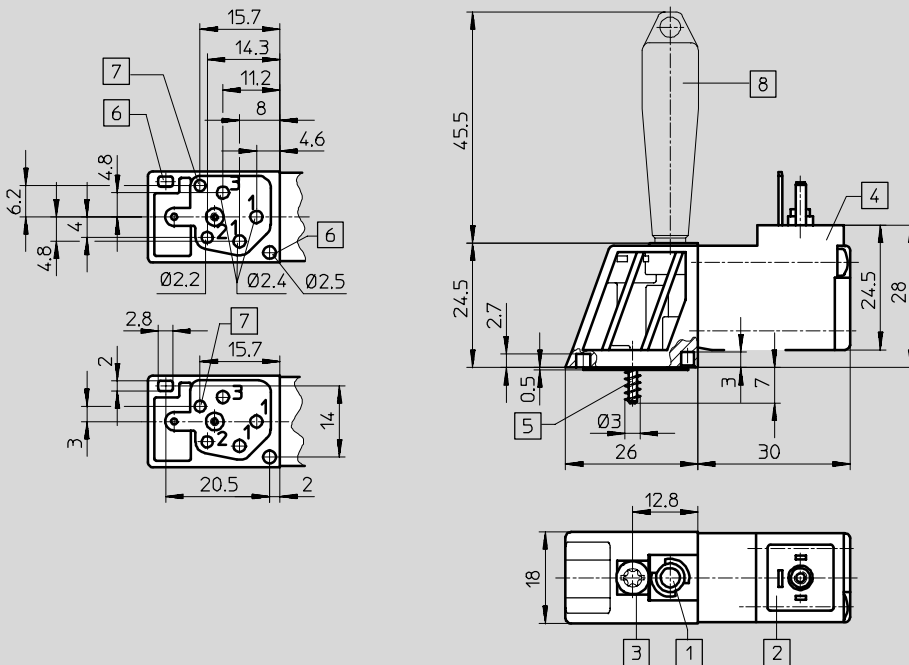
Datenblatt

FESTO

Abmessungen – 2/2- und 3/2-Wegeventile, Nennweite 0,9 mm

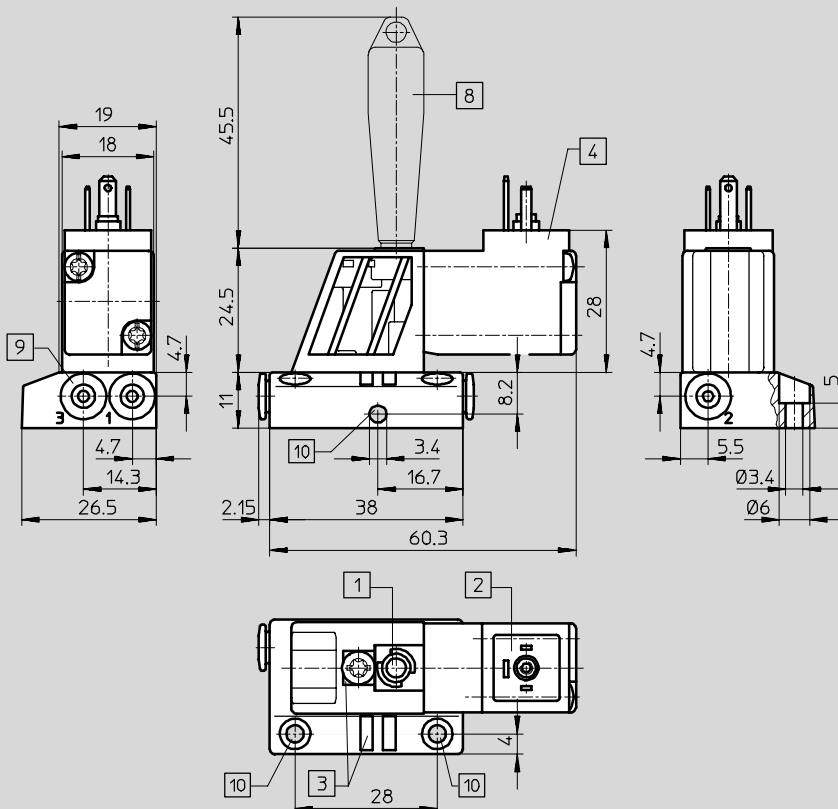
Download CAD-Daten → www.festo.com/de/engineering

Flanschventil



- 1 Handbetätigung rückstellend
- 2 Anschluss für Steckdose mit Anschlussbild nach EN 175301-803 Bauform C
- 3 Platz für Bezeichnungsschilder
- 4 Magnetspule um 180° umsetzbar (nur bei Flanschventilen)
- 5 Befestigungsschraube für Kunststoffplatte: Kern- \varnothing 2,3 mm, Gewinde selbstformend (im Lieferumfang) für Metallplatte: Schraube M3
- 6 Zentriermöglichkeiten
- 7 \varnothing 2,2 mm zum Setzen von Kodierstiften zur Unterscheidung von Typ MEBH und MOEBH
- 8 Handbetätigung rastend (nicht im Lieferumfang)

Einzelplattenventil MEBH/MOEBH



- 1 Handbetätigung rückstellend
- 2 Anschluss für Steckdose mit Anschlussbild nach EN 175301-803 Bauform C
- 3 Platz für Bezeichnungsschilder
- 4 Magnetspule um 180° umsetzbar (nur bei Flanschventilen)
- 8 Handbetätigung rastend (nicht im Lieferumfang)
- 9 Schlauchanschluss QS-3
- 10 Durchgangsbohrungen für Befestigungsschrauben M3

Wegeventile für Standardanwendungen
Direkt gesteuerte Magnetventile

2.6

Nicht für Neukonstruktionen verwenden!

- Auslauftyp

Magnetventile MZBH/MEBH/MVH/MDH

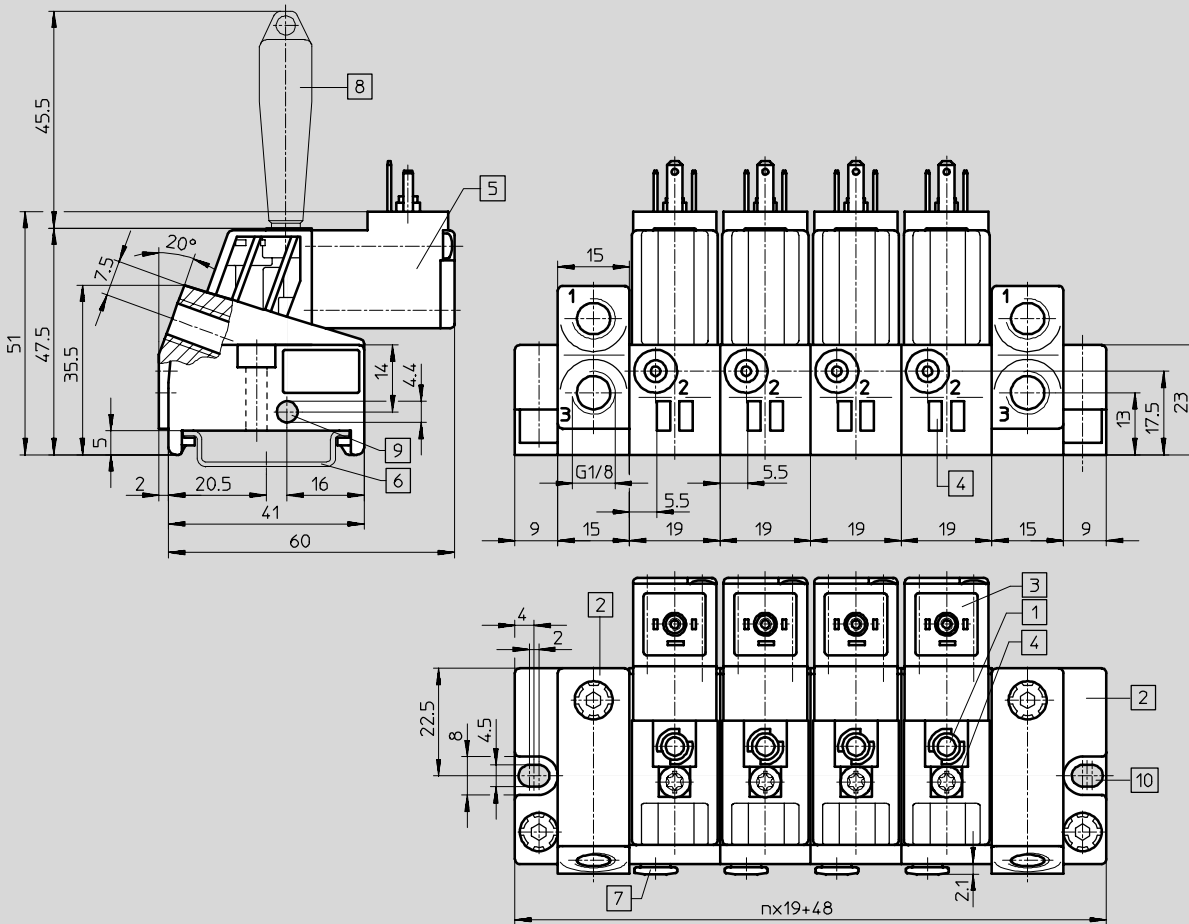
Datenblatt

FESTO

Abmessungen – 2/2- und 3/2-Wegeventile, Nennweite 0,9 mm

Download CAD-Daten → www.festo.com/de/engineering

Batterieventil MEBH/MOEBH



- 1 Handbetätigung rückstellend
- 2 Endplatten-Bausatz
- 3 Anschluss für Steckdose mit Anschlussbild nach EN 175301-803 Bauform C
- 4 Platz für Bezeichnungsschilder
- 5 Magnetspule um 180° umsetzbar

- 6 H-Schiene nach EN 60715
- 7 Schlauchanschluss QS-3
- 8 Handbetätigung rastend (nicht im Lieferumfang)
- 9 Durchgangsbohrung für selbstkonfigurierte Zuganker M4
- 10 Befestigungsbohrungen bei Verwendung von Zugankern

n = Ventilanzahl

Bei Batteriemontage sind die Ventile Typ MZBH und MEBH untereinander kombinierbar.

Nicht für Neukonstruktionen verwenden!

- Auslauftyp

Magnetventile MZBH/MEBH/MVH/MDH

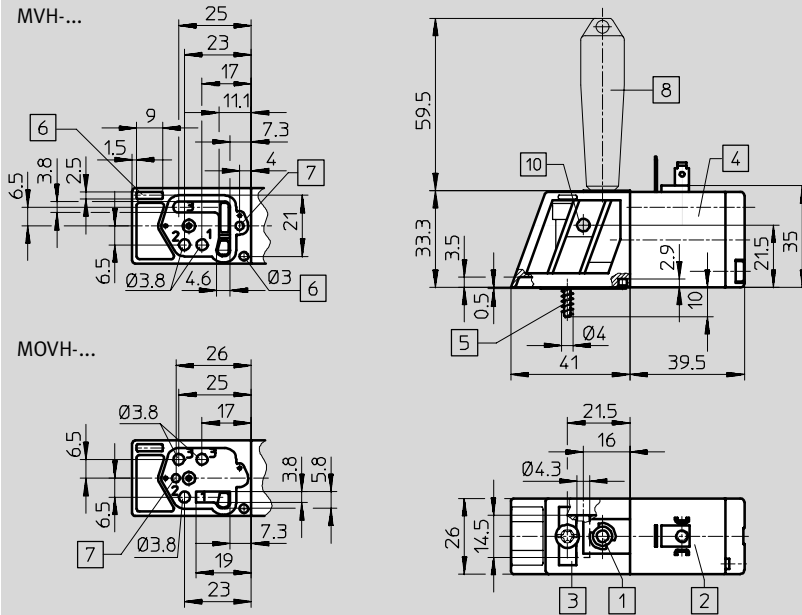
Datenblatt

FESTO

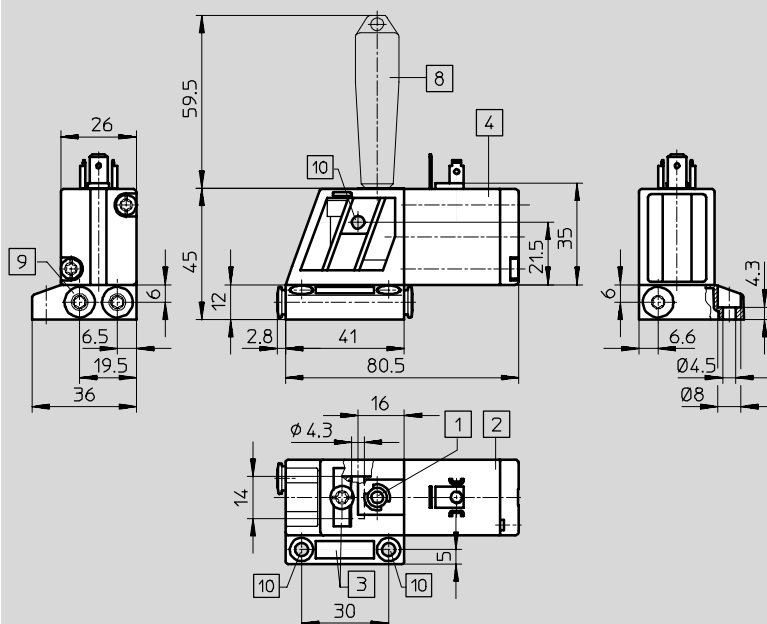
Abmessungen – 2/2- und 3/2-Wegeventile, Nennweite 1,35 und 1,7 mm

Download CAD-Daten → www.festo.com/de/engineering

Flanschventil MVH/MOVH



Einzelplattenventil MVH/MOVH



- | | | | |
|--|--|---|---|
| 1 Handbetätigung rückstellend | 4 Magnetspule um 180° umsetzbar (nur bei Flanschventilen, Deckel der Magnetspule darf nicht mitgedreht werden) | 5 Befestigungsschraube für Kunststoffplatte: Kern-Ø 3 mm, Gewinde selbstformend (im Lieferumfang) für Metallplatte: Schraube M4 | 6 Zentriermöglichkeiten |
| 2 Anschluss für Steckdose mit Anschlussbild nach EN 175301-803 Bauform B | | | 7 Ø 2,8 mm zum Setzen von Kodierstiften zur Unterscheidung von Typ MVH und MOVH |
| 3 Platz für Bezeichnungsschilder | | | 8 Handbetätigung rastend (nicht im Lieferumfang) |
| | | | 9 Schlauchanschluss QS-4 |
| | | | 10 Durchgangsbohrungen für Befestigungsschrauben M4 |

Wegeventile für Standardanwendungen
Direkt gesteuerte Magnetventile

2.6

Nicht für Neukonstruktionen verwenden!

- Auslauftyp

Magnetventile MZBH/MEBH/MVH/MDH

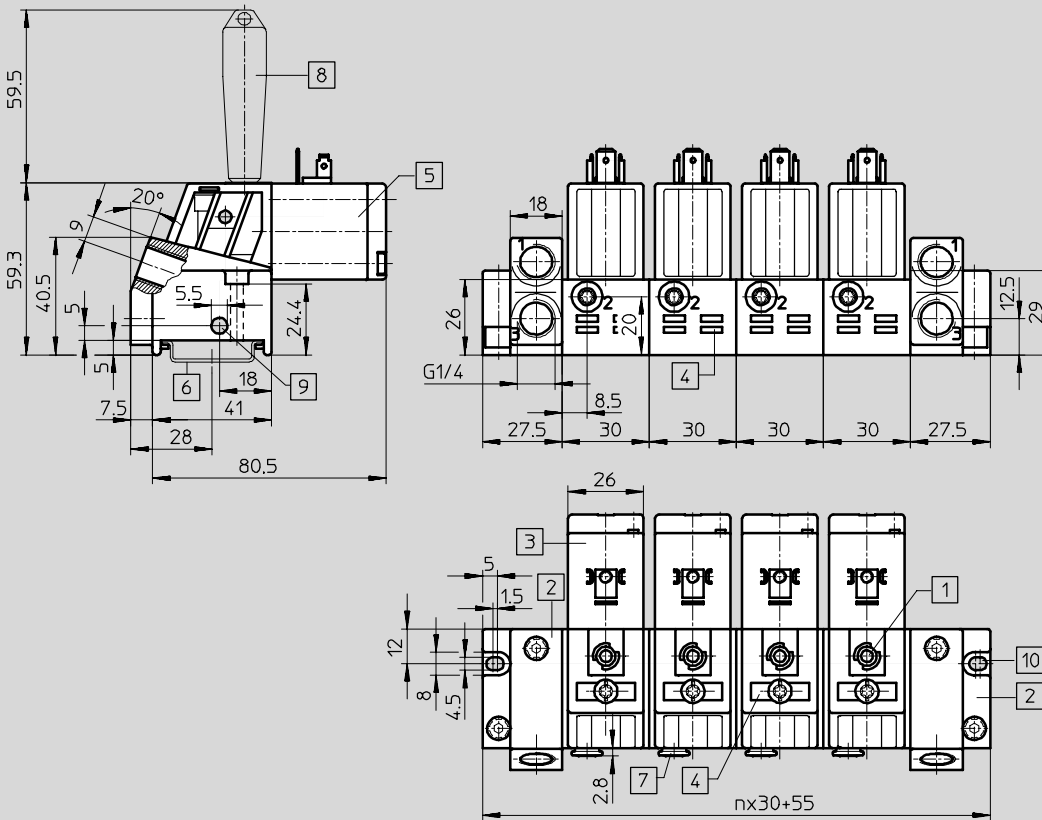
Datenblatt

FESTO

Abmessungen – 2/2- und 3/2-Wegeventile, Nennweite 1,35 und 1,7 mm

Download CAD-Daten → www.festo.com/de/engineering

Batterieventil MVH/MOVH



- 1 Handbetätigung rückstellend
- 2 Endplatten-Bausatz
- 3 Anschluss für Steckdose mit Anschlussbild nach EN 175301-803 Bauform B
- 4 Platz für Bezeichnungsschilder
- 5 Magnetspule um 180° umsetzbar

- 6 H-Schiene nach EN 60715
- 7 Schlauchanschluss QS-4
- 8 Handbetätigung rastend (nicht im Lieferumfang)
- 9 Durchgangsbohrung für selbstkonfigurierte Zuganker M5
- 10 Befestigungsbohrungen bei Verwendung von Zugankern

n = Ventilanzahl

Bei Batteriemontage sind die Ventile Typ MVH und MDH untereinander kombinierbar.

Nicht für Neukonstruktionen verwenden!
 - Auslaufftyp

Magnetventile MZBH/MEBH/MVH/MDH

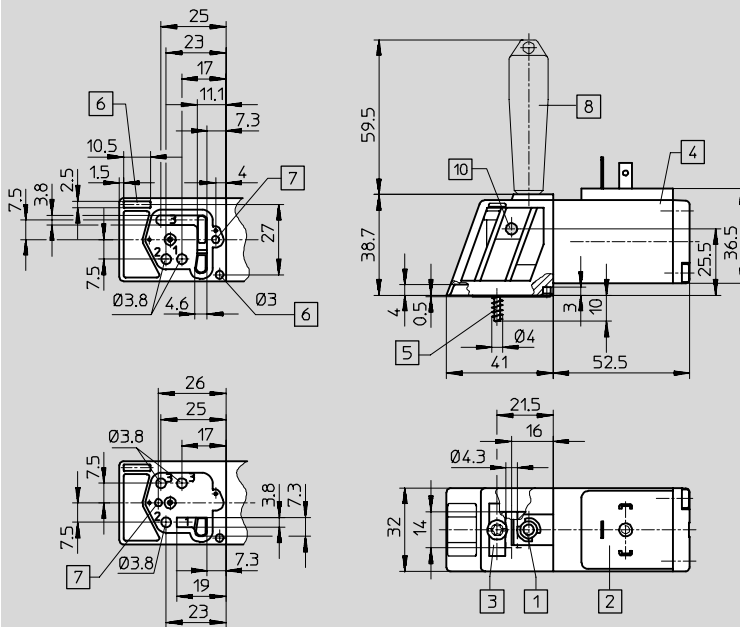
Datenblatt

FESTO

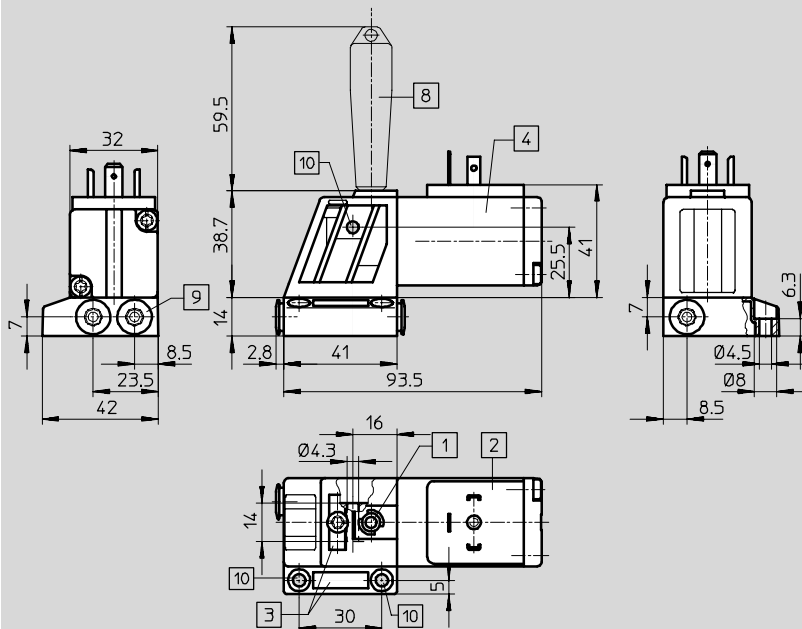
Abmessungen – 2/2- und 3/2-Wegeventile, Nennweite 2,2 mm

Download CAD-Daten → www.festo.com/de/engineering

Flanschventil MDH/MODH



Einzelplattenventil MDH/MODH



- | | | |
|--|--|---|
| 1 Handbetätigung rückstellend | 5 Befestigungsschraube für Kunststoffplatte: Kern- \varnothing 3 mm, Gewinde selbstformend (im Lieferumfang) | 7 \varnothing 2,8 mm zum Setzen von Kodierstiften zur Unterscheidung von Typ MDH und MODH |
| 2 Anschluss für Steckdose mit Anschlussbild nach EN 175301-803 Bauform A | 6 Zentriermöglichkeiten | 8 Handbetätigung rastend (nicht im Lieferumfang) |
| 3 Platz für Bezeichnungsschilder | | 9 Schlauchanschluss QS-6 |
| 4 Magnetspule um 180° umsetzbar (nur bei Flanschventilen) | | 10 Durchgangsbohrungen für Befestigungsschrauben M4 |

Wegeventile für Standardanwendungen
 Direkt gesteuerte Magnetventile

2.6

Nicht für Neukonstruktionen verwenden!

- Auslauftyp

Magnetventile MZBH/MEBH/MVH/MDH

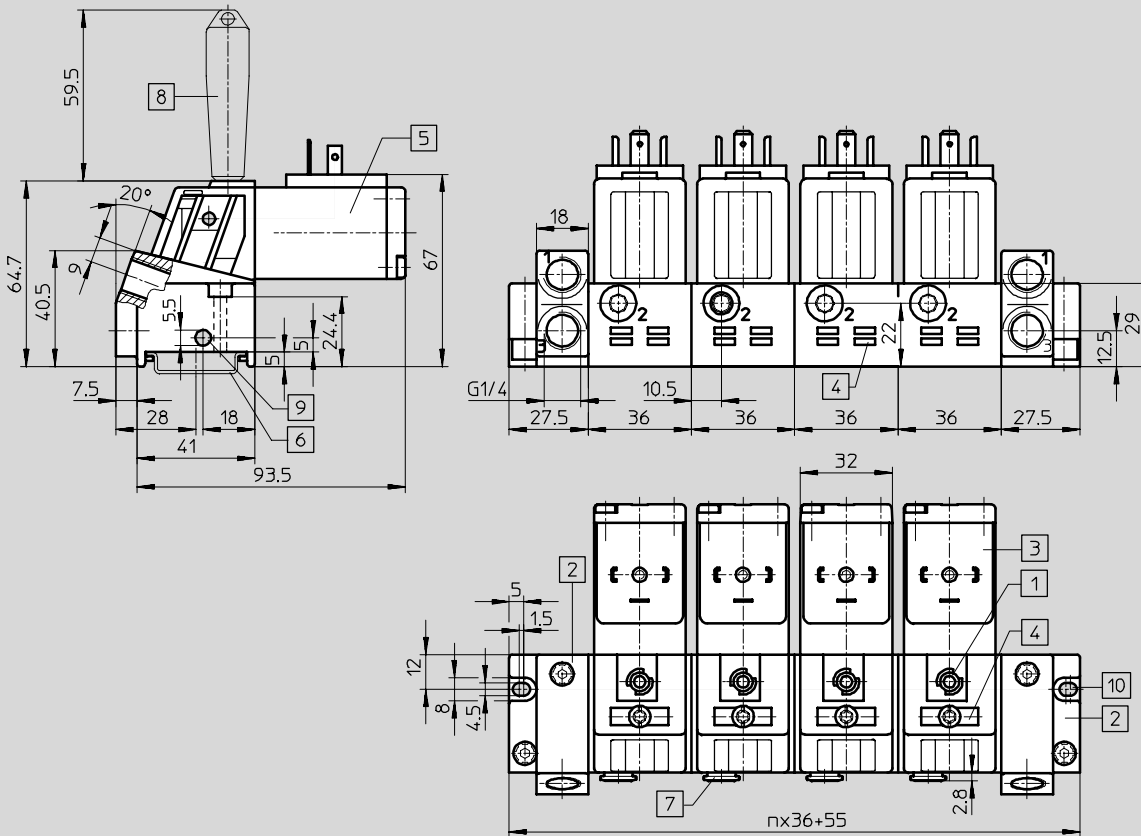
Datenblatt

FESTO

Abmessungen – 2/2- und 3/2-Wegeventile, Nennweite 2,2 mm

Download CAD-Daten → www.festo.com/de/engineering

Batterieventil MDH/MODH



- 1 Handbetätigung rückstellend
- 2 Endplatten-Bausatz
- 3 Anschluss für Steckdose mit Anschlussbild nach EN 175301-803 Bauform A
- 4 Platz für Bezeichnungsschilder
- 5 Magnetspule um 180° umsetzbar

- 6 H-Schiene nach EN 60715
- 7 Schlauchanschluss QS-6
- 8 Handbetätigung rastend (nicht im Lieferumfang)
- 9 Durchgangsbohrung für selbstkonfigurierte Zuganker M5
- 10 Befestigungsbohrungen bei Verwendung von Zugankern

n = Ventilanzahl

Bei Batteriemontage sind die Ventile Typ MVH und MDH untereinander kombinierbar.

Nicht für Neukonstruktionen verwenden!

- 1 - Auslauftyp

Magnetventile MZBH/MEBH/MVH/MDH

Datenblatt

FESTO

Bestellangaben – Ventile			
	Beschreibung	ZB-Magnet Nennweite 0,5 mm Teile-Nr. Typ	EB-Magnet Nennweite 0,9 mm Teile-Nr. Typ
2/2-Wegeventile			
Grundstellung geschlossen 	Flanschventil	–	170 041 MEBH-2-0,9-5DC 170 042 MEBH-2-0,9-12DC/24AC 157 526 MEBH-2-0,9
	Einzelplattenventil	–	170 037 MEBH-2-0,9-QS-3-5DC 170 038 MEBH-2-0,9-QS-3-12DC/24AC 157 527 MEBH-2-0,9-QS-3
	Batterieventil	–	170 039 MEBH-2-0,9-AW-QS-3-5DC 170 040 MEBH-2-0,9-AW-QS-3-12DC/24AC 157 528 MEBH-2-0,9-AW-QS-3
3/2-Wegeventile			
Grundstellung geschlossen 	Flanschventil	170 008 MZBH-3-0,5-5DC 170 013 MZBH-3-0,5-12DC 157 520 MZBH-3-0,5	170 035 MEBH-3-0,9-5DC 170 036 MEBH-3-0,9-12DC/24AC 157 529 MEBH-3-0,9
	Einzelplattenventil	170 009 MZBH-3-0,5-QS-3-5DC 170 010 MZBH-3-0,5-QS-3-12DC 157 522 MZBH-3-0,5-QS-3	170 031 MEBH-3-0,9-QS-3-5DC 170 032 MEBH-3-0,9-QS-3-12DC/24AC 157 531 MEBH-3-0,9-QS-3
	Batterieventil	170 011 MZBH-3-0,5-AW-QS-3-5DC 170 012 MZBH-3-0,5-AW-QS-3-12DC 157 524 MZBH-3-0,5-AW-QS-3	170 033 MEBH-3-0,9-AW-QS-3-5DC 170 034 MEBH-3-0,9-AW-QS-3-12DC/24AC 157 533 MEBH-3-0,9-AW-QS-3
Grundstellung offen 	Flanschventil	170 018 MOZBH-3-0,5-5DC 170 019 MOZBH-3-0,5-12DC 157 521 MOZBH-3-0,5	170 029 MOEBH-3-0,9-5DC 170 030 MOEBH-3-0,9-12DC/24AC 157 530 MOEBH-3-0,9
	Einzelplattenventil	170 014 MOZBH-3-0,5-QS-3-5DC 170 015 MOZBH-3-0,5-QS-3-12DC 157 523 MOZBH-3-0,5-QS-3	170 020 MOEBH-3-0,9-QS-3-5DC 170 022 MOEBH-3-0,9-QS-3-12DC/24AC 157 532 MOEBH-3-0,9-QS-3
	Batterieventil	170 016 MOZBH-3-0,5-AW-QS-3-5DC 170 017 MOZBH-3-0,5-AW-QS-3-12DC 157 525 MOZBH-3-0,5-AW-QS-3	170 021 MOEBH-3-0,9-AW-QS-3-5DC 170 028 MOEBH-3-0,9-AW-QS-3-12DC/24AC 157 534 MOEBH-3-0,9-AW-QS-3

Code	Betriebsspannung
5DC	5 V DC
12DC	12 V DC
ohne Angabe	24 V DC
12DC/24AC	12 V DC / 24 V AC

Wegeventile für Standardanwendungen
 Direkt gesteuerte Magnetventile

2.6

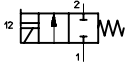
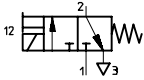
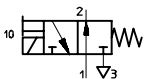
Nicht für Neukonstruktionen verwenden!

- Auslauftyp

Magnetventile MZBH/MEBH/MVH/MDH

Datenblatt

FESTO

Bestellangaben – Ventile			
	Beschreibung	V-Magnet Nennweite 1,35 mm Teile-Nr. Typ	V-Magnet Nennweite 1,7 mm Teile-Nr. Typ
2/2-Wegeventile			
Grundstellung geschlossen 	Flanschventil	170 048 MVH-2-1,35-12DC 157 535 MVH-2-1,35	170 057 MVH-2-1,7-12DC/24AC 157 544 MVH-2-1,7 157 545 MVH-2-1,7-110AC 157 546 MVH-2-1,7-230AC
	Einzelplattenventil	170 046 MVH-2-1,35-QS-4-12DC 157 536 MVH-2-1,35-QS-4	170 056 MVH-2-1,7-QS-4-12DC/24AC 157 547 MVH-2-1,7-QS-4 157 548 MVH-2-1,7-QS-4-110AC 157 549 MVH-2-1,7-QS-4-230AC
	Batterieventil	170 047 MVH-2-1,35-AW-QS-4-12DC 157 537 MVH-2-1,35-AW-QS-4	170 055 MVH-2-1,7-AWQS-4-12DC/24AC 157 550 MVH-2-1,7-AW-QS-4 157 551 MVH-2-1,7-AW-QS-4-110AC 157 552 MVH-2-1,7-AW-QS-4-230AC
3/2-Wegeventile			
Grundstellung geschlossen 	Flanschventil	170 045 MVH-3-1,35-12DC 157 538 MVH-3-1,35	170 054 MVH-3-1,7-12DC/24AC 157 553 MVH-3-1,7 157 554 MVH-3-1,7-110AC 157 555 MVH-3-1,7-230AC
	Einzelplattenventil	170 043 MVH-3-1,35-QS-4-12DC 157 540 MVH-3-1,35-QS-4	170 052 MVH-3-1,7-QS-4-12DC/24AC 157 559 MVH-3-1,7-QS-4 157 560 MVH-3-1,7-QS-4-110AC 157 561 MVH-3-1,7-QS-4-230AC
	Batterieventil	170 044 MVH-3-1,35-AW-QS-4-12DC 157 542 MVH-3-1,35-AW-QS-4	170 053 MVH-3-1,7-AWQS-4-12DC/24AC 157 565 MVH-3-1,7-AW-QS-4 157 566 MVH-3-1,7-AW-QS-4-110AC 157 567 MVH-3-1,7-AW-QS-4-230AC
Grundstellung offen 	Flanschventil	170 051 MOVH-3-1,35-12DC 157 539 MOVH-3-1,35	170 060 MOVH-3-1,7-12DC/24AC 157 556 MOVH-3-1,7 157 557 MOVH-3-1,7-110AC 157 558 MOVH-3-1,7-230AC
	Einzelplattenventil	170 049 MOVH-3-1,35-QS-4-12DC 157 541 MOVH-3-1,35-QS-4	170 058 MOVH-3-1,7-QS-4-12DC/24AC 157 562 MOVH-3-1,7-QS-4 157 563 MOVH-3-1,7-QS-4-110AC 157 564 MOVH-3-1,7-QS-4-230AC
	Batterieventil	170 050 MOVH-3-1,35-AW-QS-4-12DC 157 543 MOVH-3-1,35-AW-QS-4	170 059 MOVH-3-1,7-AW-QS-4-12DC/24AC 157 568 MOVH-3-1,7-AW-QS-4 157 569 MOVH-3-1,7-AW-QS-4-110AC 157 570 MOVH-3-1,7-AW-QS-4-230AC

Wegeventile für Standardanwendungen
Direkt gesteuerte Magnetventile

2.6

Code	Betriebsspannung
5DC	5 V DC
12DC	12 V DC
ohne Angabe	24 V DC
12DC/24AC	12 V DC / 24 V AC
24AC	24 V AC
110AC	110 V AC
230AC	230 V AC

Nicht für Neukonstruktionen verwenden!

3 - Auslauftyp

Magnetventile MZBH/MEBH/MVH/MDH

Datenblatt

FESTO

Bestellangaben – Ventile				
	Beschreibung	D-Magnet Nennweite 2,2 mm Teile-Nr. Typ		
2/2-Wegeventile				
Grundstellung geschlossen 	Flanschventil	170 078 MDH-2-2,2-12DC 170 077 MDH-2-2,2-24AC 157 571 MDH-2-2,2 157 572 MDH-2-2,2-110AC 157 573 MDH-2-2,2-230AC		
	Einzelplattenventil	170 074 MDH-2-2,2-QS-6-12DC 170 073 MDH-2-2,2-QS-6-24AC 157 574 MDH-2-2,2-QS-6 157 575 MDH-2-2,2-QS-6-110AC 157 576 MDH-2-2,2-QS-6-230AC		
	Batterieventil	170 076 MDH-2-2,2-AW-QS-6-12DC 170 075 MDH-2-2,2-AW-QS-6-24AC 157 577 MDH-2-2,2-AW-QS-6 157 578 MDH-2-2,2-AW-QS-6-110AC 157 579 MDH-2-2,2-AW-QS-6-230AC		
	3/2-Wegeventile			
	Grundstellung geschlossen 	Flanschventil	170 072 MDH-3-2,2-12DC 170 071 MDH-3-2,2-24AC 157 580 MDH-3-2,2 157 581 MDH-3-2,2-110AC 157 582 MDH-3-2,2-230AC	
		Einzelplattenventil	170 068 MDH-3-2,2-QS-6-12DC 170 067 MDH-3-2,2-QS-6-24AC 157 586 MDH-3-2,2-QS-6 157 587 MDH-3-2,2-QS-6-110AC 157 588 MDH-3-2,2-QS-6-230AC	
		Batterieventil	170 070 MDH-3-2,2-AW-QS-6-12DC 170 069 MDH-3-2,2-AW-QS-6-24AC 157 592 MDH-3-2,2-AW-QS-6 157 593 MDH-3-2,2-AW-QS-6-110AC 157 594 MDH-3-2,2-AW-QS-6-230AC	
		Grundstellung offen 	Flanschventil	170 066 MODH-3-2,2-12DC 170 065 MODH-3-2,2-24AC 157 583 MODH-3-2,2 157 584 MODH-3-2,2-110AC 157 585 MODH-3-2,2-230AC
			Einzelplattenventil	170 062 MODH-3-2,2-QS-6-12DC 170 061 MODH-3-2,2-QS-6-24AC 157 589 MODH-3-2,2-QS-6 157 590 MODH-3-2,2-QS-6-110AC 157 591 MODH-3-2,2-QS-6-230AC
Batterieventil			170 064 MODH-3-2,2-AW-QS-6-12DC 170 063 MODH-3-2,2-AW-QS-6-24AC 157 595 MODH-3-2,2-AW-QS-6 157 596 MODH-3-2,2-AW-QS-6-110AC 157 597 MODH-3-2,2-AW-QS-6-230AC	

Wegeventile für Standardanwendungen
 Direkt gesteuerte Magnetventile

2.6

Magnetventile MZBH/MEBH/MVH/MDH

Zubehör

FESTO

Bestellangaben – Zubehör			ZB-Magnet		EB-Magnet	
			Teile-Nr.	Typ	Teile-Nr.	Typ
Endplatten-Bausatz für Batteriemontage			157 598	EP-MZB/MEB-3-1/8	157 598	EP-MZB/MEB-3-1/8
H-Schiene nach EN 60715 (2 m)			35 430	NRH-35-2000	35 430	NRH-35-2000
Handbetätigung			157 600	AHB-MZB	157 601	AHB-MEB
Steckdose			185 521	MSSD-ZBZC	151 687	MSSD-EB
Leuchtende Dichtung für 12 ... 24 V DC			–		151 717	MEB-LD-12-24DC
Steckdose mit PVC-Kabel Anschlussbild nach EN 175301-803, Bauform C						
	2,5 m	für 24 V DC	–		151 688	KMEB-1-24-2,5-LED
		für 0 ... 240 V	–		151 690	KMEB-1-230AC-2,5
	5 m	für 24 V DC	–		151 689	KMEB-1-24-5-LED
		für 0 ... 240 V	–		151 691	KMEB-1-230AC-5
Steckdose mit PUR-Kabel Anschlussbild nach EN 175301-803 Bauform C						
	2,5 m	für 24 V DC	–		174 844	KMEB-2-24-2,5-LED
		für 0 ... 240 V	–		174 846	KMEB-2-230-2,5
	5 m	für 24 V DC	–		174 845	KMEB-2-24-5-LED
		für 0 ... 240 V	–		174 847	KMEB-2-230-5
Steckdose mit PVC-Kabel						
	2,5 m	für 24 V DC	34 997	KMYZ-2-24-2,5-LED	–	
	5 m	für 24 V DC	34 998	KMYZ-2-24-5-LED	–	
	0,5 m	für 24 V DC	185 519	KMYZ-4-24-0,5	–	
	2,5 m	für 24 V DC	185 520	KMYZ-4-24-2,5	–	
Bezeichnungsschild (Lieferumfang 64 Stück)			18 576	IBS-6x10	18 576	IBS-6x10

			V-Magnet		D-Magnet	
			Teile-Nr.	Typ	Teile-Nr.	Typ
Endplatten-Bausatz für Batteriemontage			157 599	EP-MD/MV-3-1/4	157 599	EP-MD/MV-3-1/4
H-Schiene nach EN 60715 (2 m)			35 430	NRH-35-2000	35 430	NRH-35-2000
Handbetätigung			157 651	AHB-MD/MF/MV	157 651	AHB-MD/MF/MV
Steckdose			33 295	MSSD-V	34 583	MSSD-C
Leuchtende Dichtung						
		für 12 ... 24 V DC	35 558	MV-LD-12-24DC	19 145	MC-LD-12-24DC
		für 230 V	151 716	MV-LD-230	19 146	MC-LD-230
Steckdose mit PVC-Kabel						
	2,5 m	für 24 V DC	30 939	KMV-1-24-2,5-LED	30 931	KMC-1-24-2,5-LED
		für 0 ... 240 V	30 940	KMV-1-230AC-2,5	30 932	KMC-1-230AC-2,5
	5 m	für 24 V DC	30 941	KMV-1-24-5-LED	30 933	KMC-1-24-5-LED
		für 0 ... 240 V	30 942	KMV-1-230AC-5	30 934	KMC-1-230AC-5
Bezeichnungsschild (Lieferumfang 20 Stück)			250 702	IBS-9x20	250 702	IBS-9x20

Wegeventile für Standardanwendungen
Direkt gesteuerte Magnetventile

2.6