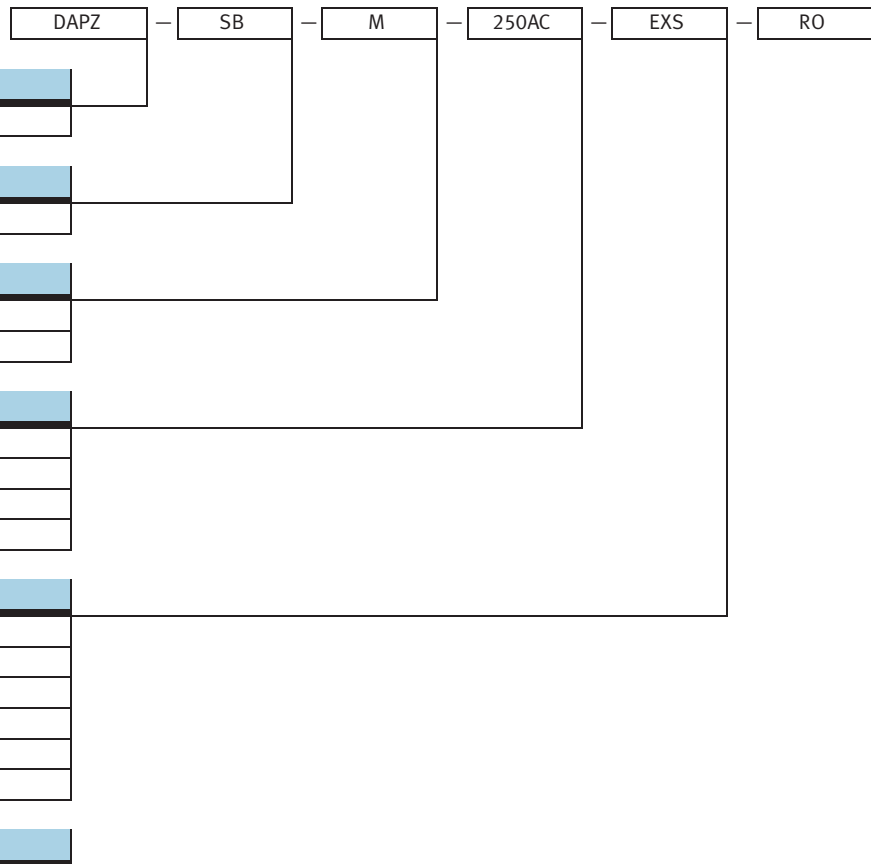


Endtasteranbauten DAPZ

Typenschlüssel



Typ

DAPZ	Endtasteranbau
------	----------------

Spezifikation

SB	Sensorbox
----	-----------

Messprinzip

I	induktiv
M	elektrisch, Microschalter

Betriebsspannung

25DC	25 V DC
30DC	30 V DC
36DC	36 V DC
250AC	250 V AC

Ausführung

EX	explosionsgeschützt
D	Displayanzeige
S	eckige Bauform
R	runde Bauform
A	AS-Interface-Anschluss
M	Magnetstecker

Variante

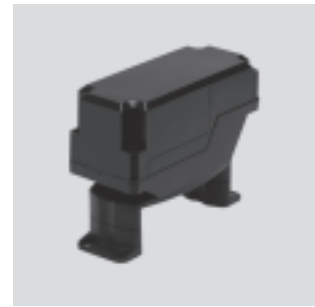
RO	Fußhöhe fest
AR	Fußhöhe verstellbar

Endtasteranbauten DAPZ, eckige Bauform

Datenblatt

FESTO

- Schnittstelle zum Antrieb nach Namur VDI/VDE 3845
- Einfache und schnelle Montage und Anschluss
- Integrierte Ansteuerung des Magnetventils
- DAPZ-SB-I-... mit AS-Interface Schnittstelle



Allgemeine Technische Daten			
Abfrageart	mechanisch		berührungslos
Variante	Grundtyp	explosionssgeschützt	Grundtyp
Messprinzip	elektrisch	elektrisch	induktiv
Betriebsspannungsbereich	[V AC]	0 ... 250	–
	[V DC]	–	10 ... 30
Max. Schaltleistung	16 A, 250 V AC	16 A, 250 V AC	–
Schaltelementfunktion	Wechsler	Wechsler	Öffner
Elektrischer Anschluss	M20x1,5	M20x1,5	AS-Interface Flachkabel-Stecker
Displayanzeige	ja	nein	ja
Umgebungstemperatur [°C]	–25 ... +85	–25 ... +85	–25 ... +85
Schutzart	Gehäuse IP65	Gehäuse IP65	Gehäuse IP65
ATEX-Kennzeichnung	–	II 2 G EEx ed IIC T6	–
ATEX-Umgebungstemperatur	–	–20°C ≤ Ta ≤ +60°C	–
CE-Zeichen (siehe Konformitäts-erklärung)	nach EU-Niederspannungs-Richtlinie	nach EU-Ex-Schutz-Richtlinie (ATEX)	–
Korrosionsbeständigkeit KBK ¹⁾	2	2	2

1) Korrosionsbeständigkeitsklasse 2 nach Festo Norm 940 070
Bauteile mit mäßiger Korrosionsbeanspruchung. Außenliegende sichtbare Teile mit vorrangig dekorativer Anforderung an die Oberfläche, die im direkten Kontakt zur umgebenden industriellen Atmosphäre bzw. Medien, wie Kühl- und Schmierstoffe stehen.

Werkstoffe			
Abfrageart	mechanisch		berührungslos
Variante	Grundtyp	explosionssgeschützt	Grundtyp
Gehäusesockel	Polyamid, schwarz	Polyamid, schwarz	Polyamid, schwarz
Gehäusedeckel	Polycarbonat, transparent	Polyamid, schwarz	Polycarbonat, transparent
Dichtung	Silikon, Ethylen-Propylenkautschuk oder Nitrilkautschuk	Ethylen-Propylenkautschuk	Silikon, Ethylen-Propylenkautschuk oder Nitrilkautschuk

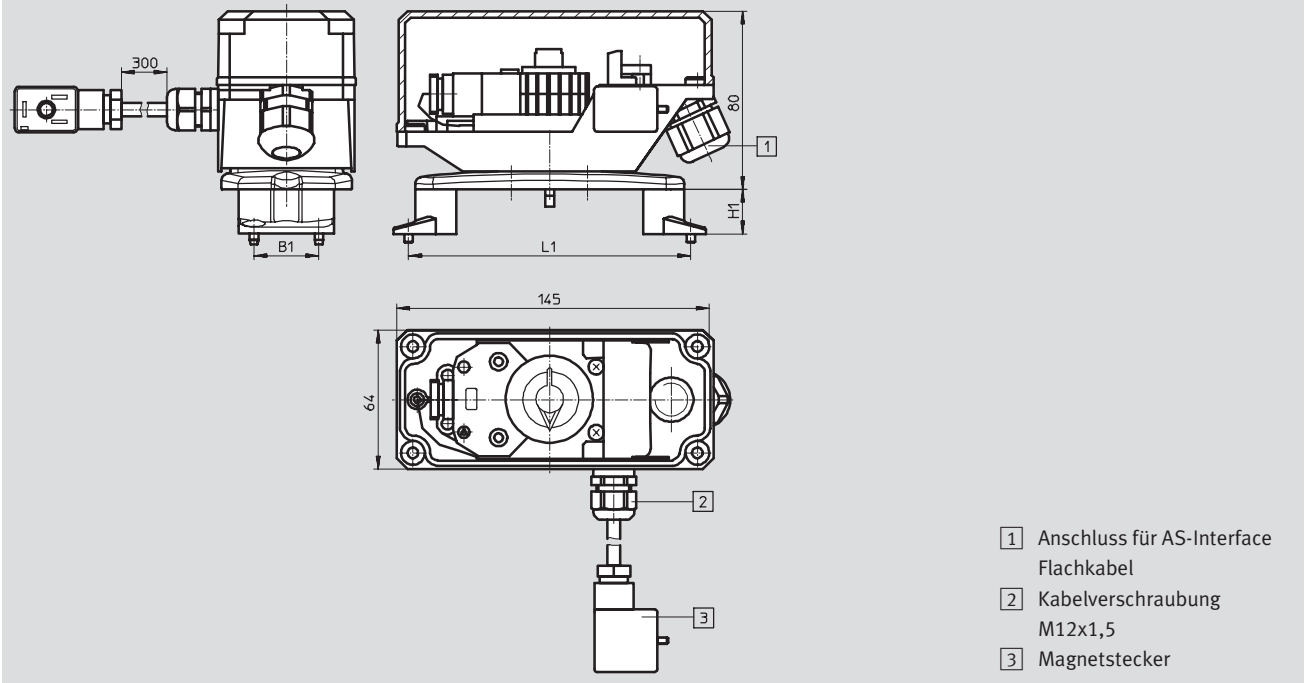
Endtasteranbauten DAPZ, eckige Bauform

Datenblatt

FESTO

Abmessungen

Download CAD-Daten → www.festo.com/de/engineering



	B1	L1	H1
Montage der Füße nach innen			
Fuß 20	30	80	20
Fuß 30	30	80	30
Fuß 50 (Zubehör separat bestellen)	30	80	50
Montage der Füße nach außen			
Fuß 20	30	130	20
Fuß 30	30	130	30
Fuß 50 (Zubehör separat bestellen)	30	130	50
Montage mit Adapter (Zubehör separat bestellen)			→ 7 / 1.0-94
DAPZ-SBZ-K0-RO	25	50	20
DAPZ-SBZ-K3-RO	30	150	30

Bestellangaben					
Abfrageart	Variante	Messprinzip	Betriebsspannung	Teile-Nr.	Typ
mechanisch	Grundtyp	elektrisch	250 V AC	534 468	DAPZ-SB-M-250AC-DSM-RO
mechanisch	explosionssgeschützt	elektrisch	250 V AC	534 470	DAPZ-SB-M-250AC-EXS-RO
berührungslos	Grundtyp	induktiv	30 V DC	534 473	DAPZ-SB-I-30DC-DSAM-RO

Endtasteranbauten DAPZ, runde Bauform, Variante RO

Datenblatt



- Schnittstelle zum Antrieb nach Namur VDI/VDE 3845
- Einfache und schnelle Montage und Anschluss
- Integrierte Ansteuerung des Magnetventils



Stellantriebe

1.0

Allgemeine Technische Daten			
Abfrageart	mechanisch	berührungslos	
Variante	Grundtyp	Grundtyp	explosionsgeschützt
Messprinzip	elektrisch	induktiv	induktiv
Betriebsspannungsbereich	[V AC] 0 ... 250	–	–
	[V DC] –	10 ... 30	5 ... 25
Max. Schaltleistung	16 A, 250 V AC	–	–
Schaltelementfunktion	Wechsler	Schließer, PNP	Öffner, Namur
Elektrischer Anschluss	M20x1,5	M20x1,5	M20x1,5
Displayanzeige	ja	ja	nein
Umgebungstemperatur [°C]	–25 ... +100	–25 ... +70	–25 ... +70
Schutzart	Gehäuse IP65	Gehäuse IP65	Gehäuse IP65
ATEX-Kennzeichnung	–	–	II 2 G EEx ia IIc T6
ATEX-Umgebungstemperatur	–	–	–25°C ≤ Ta ≤ +70°C
CE-Zeichen (siehe Konformitätserklärung)	nach EU-Niederspannungs-Richtlinie	–	nach EU-Ex-Schutz-Richtlinie (ATEX)
Korrosionsbeständigkeit KBK ¹⁾	2	2	2

1) Korrosionsbeständigkeitsklasse 2 nach Festo Norm 940 070
Bauteile mit mäßiger Korrosionsbeanspruchung. Außenliegende sichtbare Teile mit vorrangig dekorativer Anforderung an die Oberfläche, die im direkten Kontakt zur umgebenden industriellen Atmosphäre bzw. Medien, wie Kühl- und Schmierstoffe stehen.

Werkstoffe			
Abfrageart	mechanisch	berührungslos	
Variante	Grundtyp	Grundtyp	explosionsgeschützt
Gehäusesockel	Polyamid, schwarz	Polyamid, schwarz	Polyamid, schwarz
Gehäusedeckel	Polycarbonat, transparent	Polycarbonat, transparent	Polyamid, schwarz
Dichtung	Silikon, Ethylen-Propylenkautschuk oder Nitrilkautschuk	Silikon, Ethylen-Propylenkautschuk oder Nitrilkautschuk	Silikon, Ethylen-Propylenkautschuk oder Nitrilkautschuk

Endtasteranbauten DAPZ, runde Bauform, Variante RO

Datenblatt

Download CAD-Daten → www.festo.com/de/engineering

Abmessungen

Grundtyp

2 Kabelverschraubung M20x1,5

Explosionengeschützte Ausführung

2 Kabelverschraubung M20x1,5

	B1	L1	H1
Montage der FüÙe nach innen			
FuÙ 20	30	80	20
FuÙ 30	30	80	30
FuÙ 50 (Zubehöer separat bestellen)	30	80	50
Montage der FüÙe nach auÙen			
FuÙ 20	30	130	20
FuÙ 30	30	130	30
FuÙ 50 (Zubehöer separat bestellen)	30	130	50
Montage mit Adapter (Zubehöer separat bestellen) → 7 / 1.0-94			
DAPZ-SBZ-K0-RO	25	50	20
DAPZ-SBZ-K3-RO	30	150	30

Bestellangaben					
Abfrageart	Variante	Messprinzip	Betriebsspannung	Teile-Nr.	Typ
mechanisch	Grundtyp	elektrisch	250 V AC	534 469	DAPZ-SB-M-250AC-DR-RO
beröhrungslos	Grundtyp	induktiv	30 V DC	534 471	DAPZ-SB-I-30DC-DR-RO
beröhrungslos	explosionengeschützt	induktiv	25 V DC	534 472	DAPZ-SB-I-25DC-R-RO

Endtasteranbauten DAPZ, runde Bauform, Variante AR

Datenblatt



- Schnittstelle zum Antrieb nach Namur VDI/VDE 3845
- Einfache und schnelle Montage und Anschluss
- Integrierte Ansteuerung des Magnetventils



Stellantriebe

1.0

Allgemeine Technische Daten			
Abfrageart	mechanisch	berührungslos	
Variante	Grundtyp	Grundtyp	explosionsgeschützt
Messprinzip	elektrisch	induktiv	induktiv
Betriebsspannungsbereich	[V AC] 4 ... 250	–	–
	[V DC] –	10 ... 36	8 ... 30
Strombereich	1 mA ... 5 A	–	–
Schaltelementfunktion	Wechsler	Schließer, PNP	Schließer, Namur
Elektrischer Anschluss	M20x1,5	M20x1,5	M20x1,5
Displayanzeige	ja	ja	ja
Umgebungstemperatur [°C]	–20 ... +70	–20 ... +70	–20 ... +70
Schutzart	Gehäuse IP67	Gehäuse IP67	Gehäuse IP67
Kurzschlussfestigkeit	–	taktend	–
ATEX-Kennzeichnung	–	–	II 2 G EEx ia IIB T6
ATEX-Umgebungstemperatur	–	–	–20°C ≤ Ta ≤ +70°C
CE-Zeichen (siehe Konformitäts-erklärung)	nach EU-Niederspannungs-Richtlinie	–	nach EU-Ex-Schutz-Richtlinie (ATEX)
Korrosionsbeständigkeit KBK ¹⁾	2	2	2

1) Korrosionsbeständigkeitsklasse 2 nach Festo Norm 940 070
Bauteile mit mäßiger Korrosionsbeanspruchung. Außenliegende sichtbare Teile mit vorrangig dekorativer Anforderung an die Oberfläche, die im direkten Kontakt zur umgebenden industriellen Atmosphäre bzw. Medien, wie Kühl- und Schmierstoffe stehen.

Werkstoffe			
Abfrageart	mechanisch	berührungslos	
Variante	Grundtyp	Grundtyp	explosionsgeschützt
Gehäusesockel	Acrylbutadienstyrol	Acrylbutadienstyrol	Acrylbutadienstyrol
Gehäusedeckel	Polycarbonat, transparent	Polycarbonat, transparent	Polycarbonat, transparent
Dichtung	Nitrilkautschuk	Nitrilkautschuk	Nitrilkautschuk

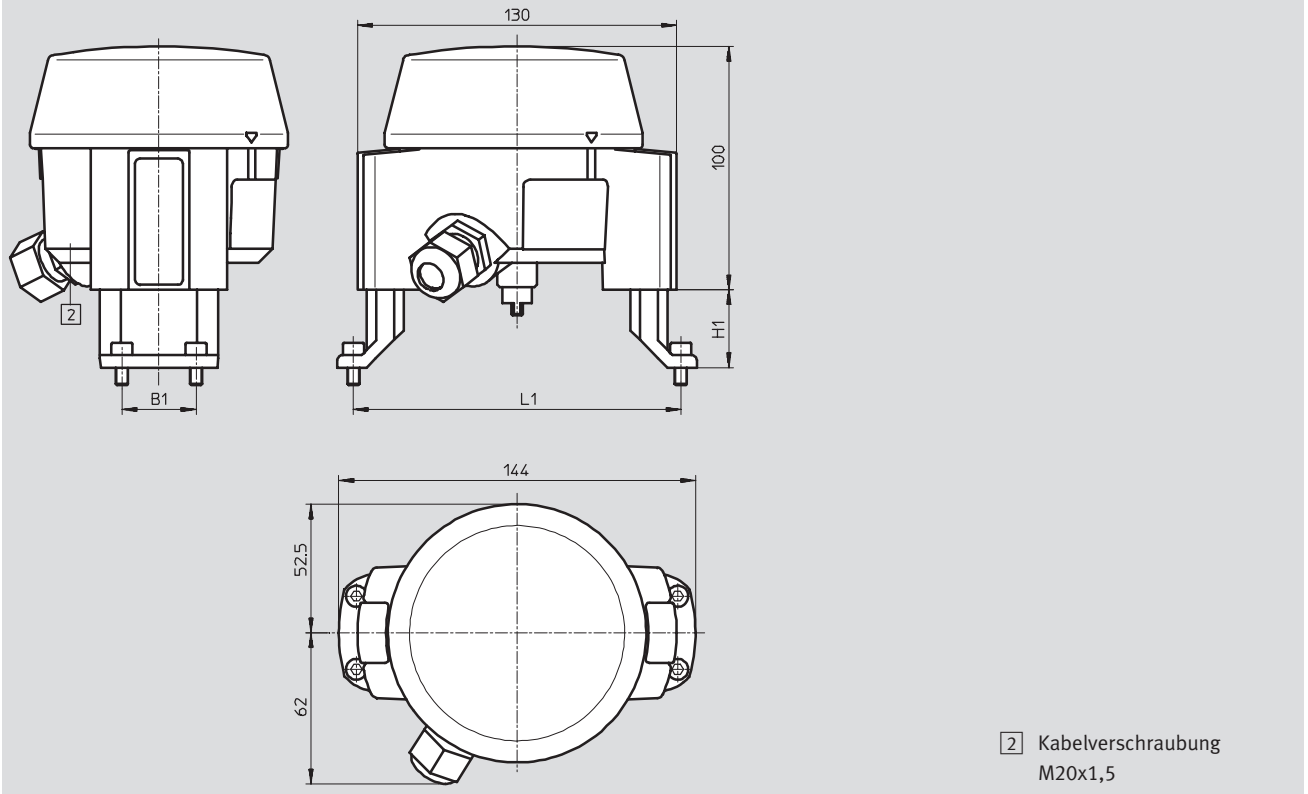
Endtasteranbauten DAPZ, runde Bauform, Variante AR

Datenblatt

FESTO

Abmessungen

Download CAD-Daten → www.festo.com/de/engineering



	B1	L1	H1
Montage der FüÙe nach innen			
FuÙhÙe einstellbar	30	80	20, 30, 50
Montage der FüÙe nach auÙen			
FuÙhÙe einstellbar	30	130	20, 30, 50

Bestellangaben					
Abfrageart	Variante	Messprinzip	Betriebsspannung	Teile-Nr.	Typ
mechanisch	Grundtyp	elektrisch	250 V AC	534 474	DAPZ-SB-M-250AC-DR-AR
berùhrungslos	Grundtyp	induktiv	36 V DC	534 475	DAPZ-SB-I-36DC-DR-AR
berùhrungslos	explosionsgeschùtzt	induktiv	25 V DC	534 476	DAPZ-SB-I-25DC-EXDR-AR

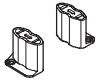

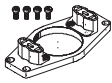
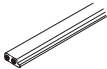
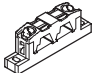
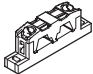


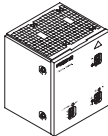
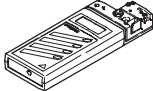
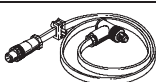
Endtasteranbauten DAPZ

Zubehör

FESTO

Stellantriebe

1.0

Bestellangaben		
	Kurzbeschreibung	Teile-Nr. Typ
Fuß		
	Bausatz für Endtasteranbau DAPZ-...-RO Wellenhöhe 50 mm, Lochbild 130 x 30 mm	534 477 DAPZ-SBZ-F50-RO
Adapter zur Fußmontage		
	Bausatz für Endtasteranbau DAPZ-...-RO an Schwenkantrieb DRD/DRE Baugröße 1 und 2 Fußanschluss L50 x B25 x H20 mm	534 478 DAPZ-SBZ-K0-RO
	Bausatz für Endtasteranbau DAPZ-...-RO an Schwenkantrieb DRD/DRE Baugröße 375 ... 880 Fußanschluss L150 x B30 x H30 mm	534 479 DAPZ-SBZ-K3-RO
Busanschluss		
	Flachkabel für AS-Interface-Komponenten, gelb, 100 m	18 940 KASI-1,5-Y-100
	Kabelverteiler für Flachkabel, Kabel drehend	18 786 ASI-KVT-FK
	Kabelverteiler für Flachkabel, Kabel symmetrisch	18 797 ASI-KVT-FK-S
	Kabelkappe für Flachkabel (Lieferumfang 50 Stück)	18 787 ASI-KK-FK
	Kabeltülle (Lieferumfang 20 Stück)	165 593 ASI-KT-FK
Sonstiges		
	Kombi-Netzteil für AS-Interface	191 082 ASI-CNT-115/230-VAC-B
	Adressiergerät für AS-Interface-Teilnehmer	18 959 ASI-PRG-ADR
	Adressierkabel für Adressiergerät	18 960 KASI-ADR