

Schwenkantriebe DAPS


Merkmale

FESTO



Stellantriebe
Schwenkantriebe

1.2

-  - Baugröße
0015 ... 1920
-  - Drehmoment
15 ... 1 920 Nm
-  - Schwenkwinkel
0 ... 90°

Die Schwenkantriebe DAPS sind speziell auf die Anforderungen der Prozessindustrie zugeschnitten. Das Drehmoment wird mit einer Hebel-Schwinge-Kinematik erzeugt. Das ist vorteilhaft, um hohe Losbrechmomente der Armatur zu überwinden. Auf Grund ihrer Robustheit und ihrer Drehmomentabstufung steuern die Schwenkantriebe DAPS vorwiegend mediendurchströmte Armaturen mit auf 90° beschränktem Drehwinkel, wie z. B. Kugelhahnen und Absperrklappen.

- Kompakte Konstruktion
 - An Prozessventile angepasster Drehmomentverlauf
 - Bei gleicher Gehäusegröße hat der einfachwirkende Antrieb das halbe Drehmoment vom doppelwirkenden Antrieb
 - Geringer Verschleiß durch einfache und robuste Mechanik
 - Einstellbarer Schwenkwinkel
 - Ausgewählte Typen nach ATEX-Richtlinie für explosionsfähige Atmosphären
- www.festo.com/de/ex

- Anschlussbild nach Namur VDI/VDE 3845 zur Montage von Magnetventilen



Schwenkantriebe DAPS, doppelwirkend



Lieferübersicht

Flanschbohrbild – Anschlussmaße nach DIN ISO 5211 und Namur VDI/VDE 3845									
Anschluss	F03	F04	F04	F05	F05	F05	F07	F07	Wellen- höhe
Vierkant	V11	V11	V14	V11	V14	V17	V14	V17	
DAPS-0015-...-F03	■	–	–	–	–	–	–	–	20
DAPS-0015-...-F04	–	■	–	–	–	–	–	–	20
DAPS-0030-...-F0305	■	–	–	■	–	–	–	–	20
DAPS-0030-...-F04	–	■	–	–	–	–	–	–	20
DAPS-0060-...-F04	–	–	■	–	–	–	–	–	20
DAPS-0060-...-F0507	–	–	–	–	■	–	■	–	20
DAPS-0106-...-F0507	–	–	–	–	–	■	–	■	20
Lochbild für Namur- Zubehör	30	30	30	30	30	30	30	30	
	80	80	80	80	80	80	80	80	

Flanschbohrbild – Anschlussmaße nach DIN ISO 5211 und Namur VDI/VDE 3845										
Anschluss	F7	F10	F10	F12	F12	F12	F14	F14	F16	Wellen- höhe
Vierkant	V22	V22	V27	V27	V36	V46	V36	V46	V46	
DAPS-0180-...-F0710	■	■	–	–	–	–	–	–	–	30
DAPS-0240-...-F0710	■	■	–	–	–	–	–	–	–	30
DAPS-0360-...-F0710	■	■	–	–	–	–	–	–	–	30
DAPS-0480-...-F1012	–	–	■	■	–	–	–	–	–	30
DAPS-0960-...-F12	–	–	–	–	■	–	–	–	–	30
DAPS-0960-...-F14	–	–	–	–	–	–	■	–	–	30
DAPS-1920-...-F14	–	–	–	–	–	–	–	■	–	30
DAPS-1920-...-F1216	–	–	–	–	–	■	–	–	■	30
Lochbild für Namur- Zubehör	30	30	30	30	30	30	30	30	30	
	80	80	80	80	80	80	80	80	80	

Stellantriebe
Schwenkantriebe

1.2

Schwenkantriebe DAPS, einfachwirkend

Lieferübersicht



Flanschbohrbild – Anschlussmaße nach DIN ISO 5211 und Namur VDI/VDE 3845									
Anschluss	F03	F04	F04	F05	F05	F05	F07	F07	Wellen- höhe
Vierkant	V11	V11	V14	V11	V14	V17	V14	V17	
DAPS-0015-...-F0305	■	–	–	■	–	–	–	–	20
DAPS-0015-...-F04	–	■	–	–	–	–	–	–	20
DAPS-0030-...-F04	–	–	■	–	–	–	–	–	20
DAPS-0030-...-F0507	–	–	–	–	■	–	■	–	20
DAPS-0053-...-F0507	–	–	–	–	–	■	–	■	20
Lochbild für Namur- Zubehör	30	30	30	30	30	30	30	30	
	80	80	80	80	80	80	80	80	

Flanschbohrbild – Anschlussmaße nach DIN ISO 5211 und Namur VDI/VDE 3845										
Anschluss	F07	F10	F10	F12	F12	F12	F14	F14	F16	Wellen- höhe
Vierkant	V22	V22	V27	V27	V36	V46	V36	V46	V46	
DAPS-0090-...-F0710	■	■	–	–	–	–	–	–	–	30
DAPS-0120-...-F0710	■	■	–	–	–	–	–	–	–	30
DAPS-0180-...-F0710	■	■	–	–	–	–	–	–	–	30
DAPS-0240-...-F1012	–	–	■	■	–	–	–	–	–	30
DAPS-0480-...-F12	–	–	–	–	■	–	–	–	–	30
DAPS-0480-...-F14	–	–	–	–	–	–	■	–	–	30
DAPS-0960-...-F14	–	–	–	–	–	–	–	■	–	30
DAPS-0960-...-F1216	–	–	–	–	–	■	–	–	■	30
Lochbild für Namur- Zubehör	30	30	30	30	30	30	30	30	30	
	80	80	80	80	80	80	80	80	80	

Stellantriebe
Schwenkantriebe

1.2

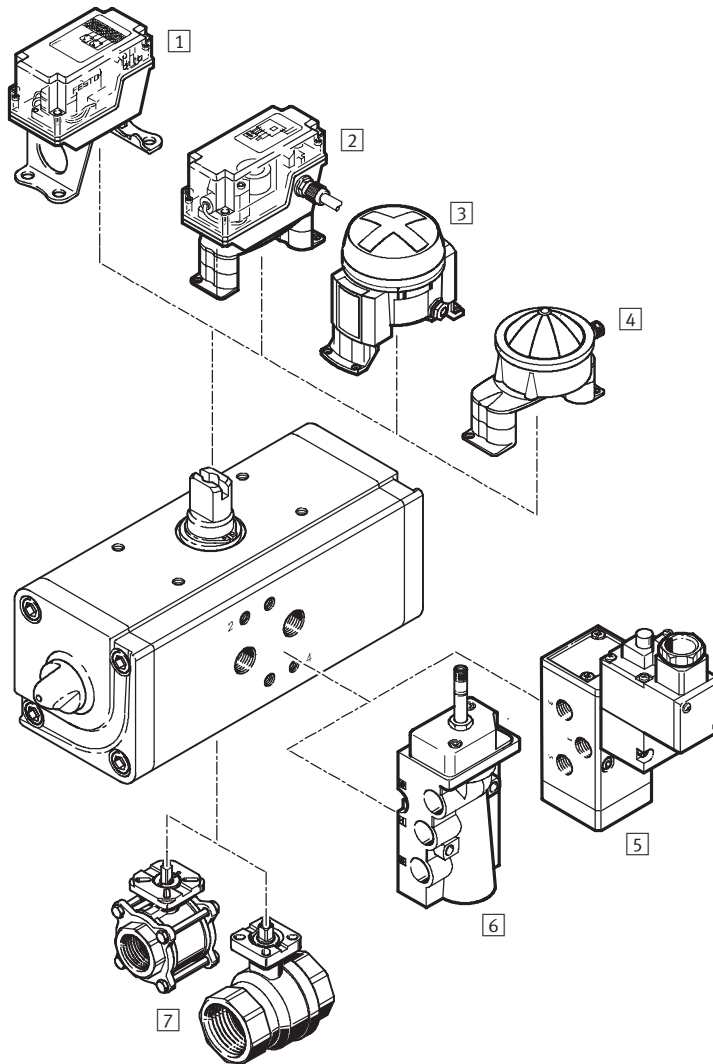
Schwenkantriebe DAPS

Peripherieübersicht

FESTO

Stellantriebe
Schwenkantriebe

1.2



Befestigungselemente und Zubehör		
	Kurzbeschreibung	→ Seite
1	Endtasteranbau QH-DR-E eckige Bauform Abfrage pneumatisch, elektrisch oder induktiv	7 / 1.2-95
2	Endtasteranbau DAPZ eckige Bauform Abfrage elektrisch, elektrisch explosionsgeschützt oder induktiv	7 / 1.2-88
3	Endtasteranbau DAPZ runde Bauform, Variante AR Abfrage elektrisch, induktiv oder induktiv explosionsgeschützt	7 / 1.2-92
4	Endtasteranbau DAPZ runde Bauform, Variante RO Abfrage elektrisch, induktiv oder induktiv Namur	7 / 1.2-90
5	Magnetventil MFH Grundventil mit Vorsteuerventil für F-Magnetspule	7 / 2.1-10
	Magnetventil MN1H Grundventil mit Vorsteuerventil für N1-Magnetspule	7 / 2.1-10
	Magnetventil MGTBH Grundventil mit Vorsteuerventil, Magnetspule und Steckdose	7 / 2.1-10
6	Magnetventil NVF3 für F-Magnetspule und F-Magnetspule explosionsgeschützt	7 / 2.1-4
7	Kugelhahn VAPB Messing oder Edelstahl, korrosionsbeständig	7 / 2.2-2

Schwenkantriebe DAPS

Typenschlüssel

DAPS – 0240 – 090 – R S 4 – F10 12

Typ	
DAPS	Schwenkantrieb

Baugröße	
0015	Nennmoment 15 Nm
0030	Nennmoment 30 Nm
0053	Nennmoment 53 Nm
0060	Nennmoment 60 Nm
0106	Nennmoment 106 Nm
0180	Nennmoment 180 Nm
0240	Nennmoment 240 Nm
0360	Nennmoment 360 Nm
0480	Nennmoment 480 Nm
0960	Nennmoment 960 Nm
1920	Nennmoment 1 920 Nm

Schwenkwinkel	
090	90°

Schließrichtung	
R	rechtsschließend

Funktionsweise	
	doppeltwirkend
S	einfachwirkend

Federstärke	
	entfällt bei doppeltwirkend
1	für Anschlussdruck 2,8 bar
2	für Anschlussdruck 3,5 bar
3	für Anschlussdruck 4,2 bar
4	für Anschlussdruck 5,6 bar

1. Flanschbohrbild	
F03	Flanschbohrbild F03
F04	Flanschbohrbild F04
F05	Flanschbohrbild F05
F07	Flanschbohrbild F07
F10	Flanschbohrbild F10
F12	Flanschbohrbild F12
F14	Flanschbohrbild F14
F16	Flanschbohrbild F16

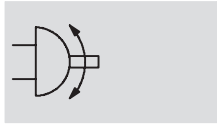
2. Flanschbohrbild	
05	Flanschbohrbild F05
07	Flanschbohrbild F07
10	Flanschbohrbild F10
12	Flanschbohrbild F12
16	Flanschbohrbild F16

Schwenkantriebe DAPS, doppeltwirkend

Datenblatt



Funktion



- - Schwenkwinkel
0 ... 90°
- - Reparaturservice
Baugröße 0180 ... 1920
- - Verschleißteilsätze
→ 7 / 1.2-44



- - Baugröße
0015 ... 1920

- - Drehmoment
15 ... 1 920 Nm

Allgemeine Technische Daten		
Baugröße	0015 ... 0360	0480 ... 1920
Pneumatischer Anschluss	G $\frac{1}{8}$	G $\frac{1}{4}$
Konstruktiver Aufbau	Joch-Kinematik, doppeltwirkend	
Einbaulage	beliebig	
Schwenkwinkel [°]	90	
Verstellbereich der Endlage bei 90° [°]	±5	
Schließrichtung	rechtsschließend	

Betriebs- und Umweltbedingungen		
Betriebsdruck ¹⁾ [bar]	1 ... 8,4	
Betriebsmedium	getrocknete Druckluft, geölt oder ungeölt	
Umgebungstemperatur [°C]	-20 ... +80	
Atex-Kennzeichnung	II 2 GD c X	
Atex-Umgebungstemperatur	-20°C ≤ Ta ≤ +60°C	
Korrosionsbeständigkeit KBK ²⁾	3	

- 1) Abhängig von der Federzahl bei einwirkenden Schwenkantrieben ergeben sich abweichende minimale Betriebsdrücke
- 2) Korrosionsbeständigkeitsklasse 3 nach Festo Norm 940 070
Bauteile mit starker Korrosionsbeanspruchung. Außenliegende sichtbare Teile im direkten Kontakt zur umgebenden industriellen Atmosphäre bzw. Medien, wie Lösungsmittel und Reiniger, mit vorrangig funktioneller Anforderung an die Oberfläche.

Luftverbrauch [l/Zyklus] bei 6 bar			
Baugröße		Baugröße	
DAPS-0015	0,72	DAPS-0240	12
DAPS-0030	1,44	DAPS-0360	17,4
DAPS-0060	3	DAPS-0480	24
DAPS-0106	5,04	DAPS-0960	48
DAPS-0180	8,64	DAPS-1920	96

Gewichte [g]			
Baugröße		Baugröße	
DAPS-0015	750	DAPS-0240	5 200
DAPS-0030	1 000	DAPS-0360	6 200
DAPS-0060	1 900	DAPS-0480	8 200
DAPS-0106	2 300	DAPS-0960	17 400
DAPS-0180	4 100	DAPS-1920	30 700

Stellantriebe
Schwenkantriebe

1.2

Schwenkantriebe DAPS, doppelwirkend

Datenblatt

Tatsächliches Drehmoment [Nm] in Abhängigkeit von Betriebsdruck [bar] und Schwenkwinkel [°]									
Baugröße	Schwenkwinkel [°]	Betriebsdruck [bar]							
		2,5	3	4	5	5,6	6	7	8
DAPS-0015	0	6,7	8	10,7	13,4	15	16,1	18,8	21,4
	50	3,3	4	5,4	6,7	7,5	8	9,4	10,7
	90	5	6	8,1	10,1	11,3	12,1	14,1	16,1
DAPS-0030	0	13,4	16,1	21,4	26,8	30	32,1	37,5	42,9
	50	6,7	8	10,7	13,4	15	16,1	18,8	21,4
	90	10	12	16,1	20,1	22,5	24,1	28,1	32,1
DAPS-0060	0	26,8	32,1	42,9	53,6	60	64,3	75	85,7
	50	13,4	16,1	21,4	26,8	30	32,1	37,5	42,9
	90	20,1	24,1	32,1	40,2	45	48,2	56,3	64,3
DAPS-0106	0	47,5	57	76	95	106	114	133	151
	50	23,5	28	38	47	53	57	66	76
	90	35,5	43	57	71	80	86	100	114
DAPS-0180	0	80,4	96	128,4	160,8	180	193,2	225,6	264,8
	50	40,2	48	64,8	80,4	90	96	112,8	128,4
	90	60,6	72	97,2	121,2	135	145,2	169,2	193,2
DAPS-0240	0	107,1	128,6	171,4	214,3	240	257,1	300	342,9
	50	53,5	64,3	85,7	107,1	120	128,6	150	171,4
	90	80,3	96,4	128,6	160,7	180	192,9	225	257,1
DAPS-0360	0	160,8	192	256,8	321,6	360	386,4	451,2	513,6
	50	80,4	96	129,6	160,8	180	192	225,6	264,8
	90	121,2	144	194,4	242,4	270	290,4	338,4	386,4
DAPS-0480	0	214,3	257,1	342,9	428,6	480	514,3	600	685,7
	50	107,1	128,6	171,4	214,3	240	257,1	300	342,9
	90	160,7	192,9	257,1	321,4	360	358,7	450	514,3
DAPS-0960	0	428,6	514,3	685,7	857,1	960	1 028,6	1 200	1 371,4
	50	214,3	257,1	342,9	428,6	480	514,3	600	685,7
	90	321,4	385,7	514,3	642,9	720	771,4	900	1 028,6
DAPS-1920	0	857,1	1 028,6	1 371,4	1 714,3	1 920	2 057,1	2 400	2 742,9
	50	428,6	514,3	685,8	857,1	960	1 028,6	1 200	1 371,4
	90	642,9	771,4	1 028,6	1 285,7	1 440	1 542,9	1 800	2 057,1

Drehmoment für Baugröße bei 5,6 bar und Schwenkwinkel 0°

Werkstoffe	
Schwenkantriebe	
Gehäuse	Aluminium-Knetlegierung
Deckel	Aluminium-Knetlegierung
Welle	Edelstahl
außenliegende Schrauben	Stahl, rostfrei
Dichtungen	Nitrilkautschuk

Schwenkantriebe DAPS, doppelwirkend

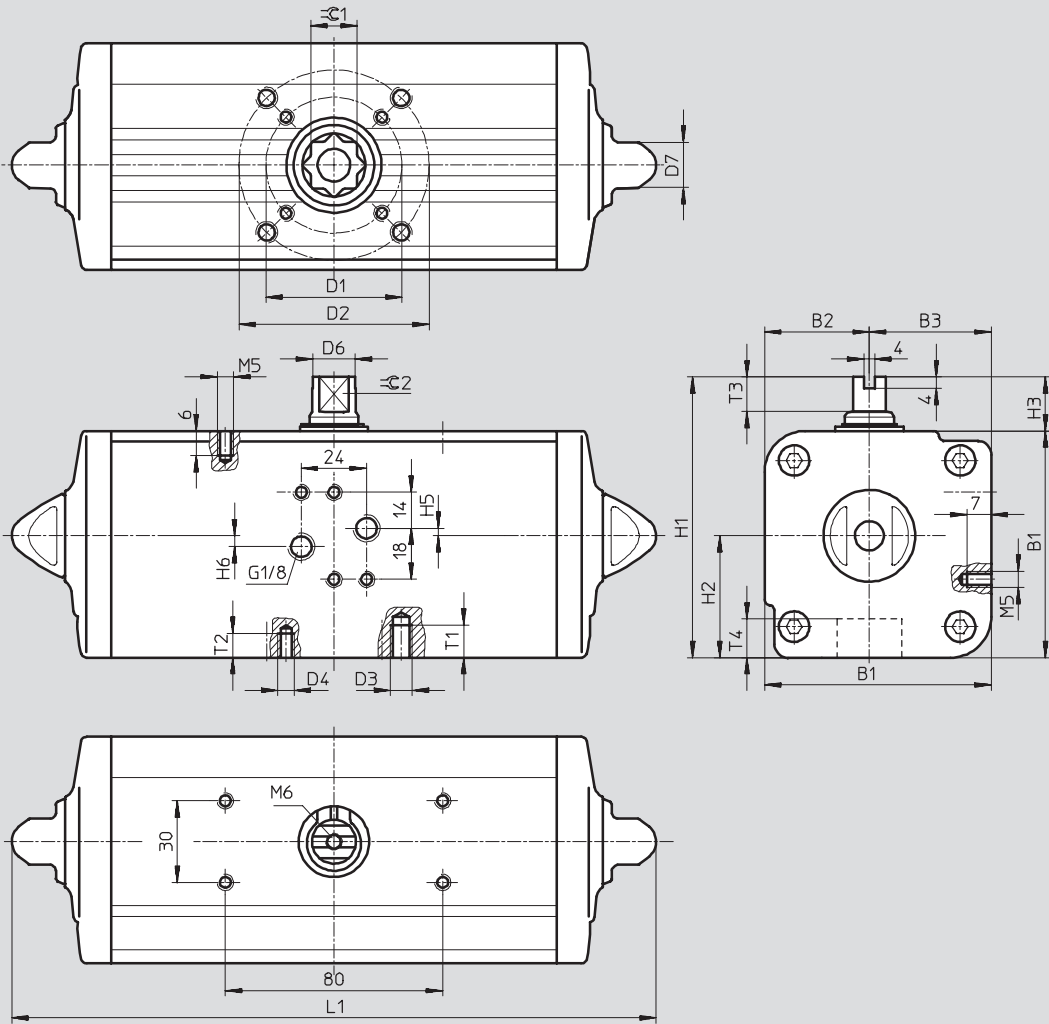
Datenblatt

FESTO

Abmessungen

Download CAD-Daten → www.festo.com/de/engineering

Baugröße 0015 ... 0360



Stellantriebe
Schwenkantriebe

1.2

Schwenkantriebe DAPS, doppelwirkend



Datenblatt

Baugröße	B1	B2	B3	D1 ∅ ±0,1	D2 ∅ ±0,1	D3	D4	D6 ∅	D7 ∅	H1	H2
DAPS-0015-...-F03	52,2	24,2	28	36	-	-	M5	9,2	13	72,2	28
DAPS-0015-...-F04				42			M5				
DAPS-0030-...-F0305	59,2	27,7	31,5	36	50	M6	M5	10,9	13	79,2	31,5
DAPS-0030-...-F04				42	-	-	M5				
DAPS-0060-...-F04	70,4	32,7	37,7	42	-	-	M5	14,5	13	90,4	37,7
DAPS-0060-...-F0507				50	70	M8	M6				
DAPS-0106-...-F0507	83,3	38,5	44,8	50	70	M8	M6	16,2	17	103,3	44,8
DAPS-0180-...-F0710	107,5	51	56,5	70	102	M10	M8	20,2	22	137,5	56,5
DAPS-0240-...-F0710	111,1	51	60,1	70	102	M10	M8	22,5	22	141,1	60,1
DAPS-0360-...-F0710	118	56	62	70	102	M10	M8	25,5	22	148	62

Baugröße	H3	H5	H6	L1	T1	T2	T3	T4	≈C 1	≈C 2
DAPS-0015-...-F03	20	0,8	3,2	159	-	8	10	13,2	11	8
DAPS-0015-...-F04						8				
DAPS-0030-...-F0305	20	0,8	3,2	174	9	8	10	13,2	11	9
DAPS-0030-...-F04					-	8				
DAPS-0060-...-F04	20	-	4	198	-	8	13	16,5	14	10
DAPS-0060-...-F0507					12	9				
DAPS-0106-...-F0507	20	-	4	236,5	9	12	13	19,3	17	12
DAPS-0180-...-F0710	30	-	4	289,9	12	15	16	24,8	22	15
DAPS-0240-...-F0710	30	-	4	313,6	12	15	17	24,8	22	15
DAPS-0360-...-F0710	30	-	4	339,3	12	15	19	24,3	22	19

Stellantriebe
Schwenkantriebe

1.2

Schwenkantriebe DAPS, doppelwirkend

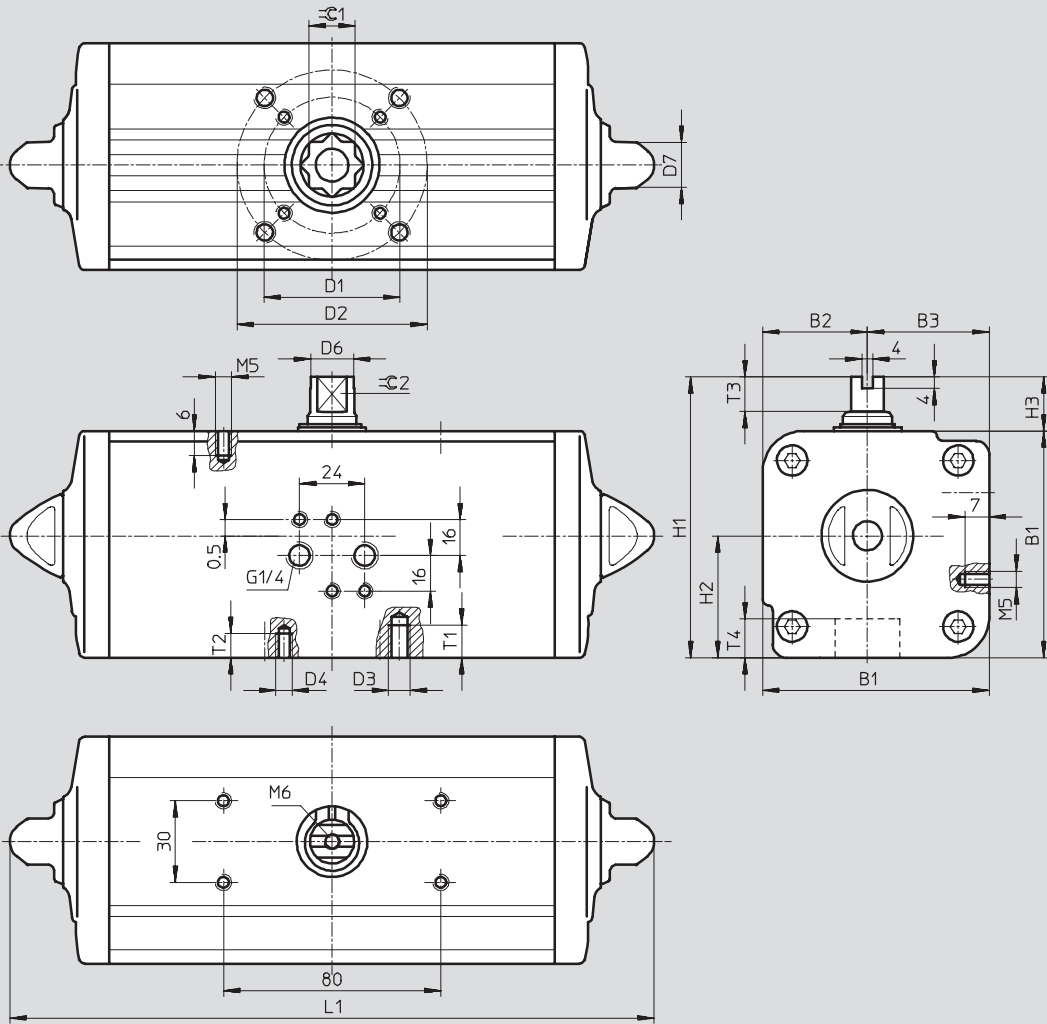
Datenblatt

FESTO

Abmessungen

Download CAD-Daten → www.festo.com/de/engineering

Baugröße 0480 ... 1920



Stellantriebe
Schwenkantriebe

1.2

Schwenkantriebe DAPS, doppeltwirkend



Datenblatt

Baugröße	B1	B2	B3	D1 ∅ ±0,1	D2 ∅ ±0,1	D3	D4	D6 ∅	D7 ∅	H1
DAPS-0480-...-F1012	134,9	62	72,9	102	125	M12	M10	29	27	164,9
DAPS-0960-...-F12	168	74,5	93,5	125	-	-	M12	36,5	27	198
DAPS-0960-...-F14				140			M16			
DAPS-1920-...-F14	207,7	93	114,7	140	-	-	M16	46	36	237,7
DAPS-1920-...-F1216				125			165			

Baugröße	H2	H3	L1	T1	T2	T3	T4	≈C 1	≈C 2
DAPS-0480-...-F1012	72,9	30	387,7	15	18	19	29,5	27	19
DAPS-0960-...-F12	93,5	30	479,4	-	18	19,5	38,5	36	24
DAPS-0960-...-F14					24				
DAPS-1920-...-F14	114,7	30	601	-	24	18,5	48,5	46	32
DAPS-1920-...-F1216				30	18				

Schwenkantriebe DAPS, doppelwirkend

Datenblatt



Stellantriebe
Schwenkantriebe

1.2

Bestellangaben – Antriebe		Bestellangaben – Antriebe	
Teile-Nr.	Typ	Teile-Nr.	Typ
Baugröße 0015		Baugröße 0240	
533 417	DAPS-0015-090-R-F03	533 422	DAPS-0240-090-R-F0710
533 475	DAPS-0015-090-R-F04		
		Baugröße 0360	
Baugröße 0030		533 423	DAPS-0360-090-R-F0710
533 418	DAPS-0030-090-R-F0305		
533 476	DAPS-0030-090-R-F04	Baugröße 0480	
		533 424	DAPS-0480-090-R-F1012
Baugröße 0060			
533 419	DAPS-0060-090-R-F04	Baugröße 0960	
533 477	DAPS-0060-090-R-F0507	533 425	DAPS-0960-090-R-F12
		533 478	DAPS-0960-090-R-F14
Baugröße 0106			
533 420	DAPS-0106-090-R-F0507	Baugröße 1920	
		533 426	DAPS-1920-090-R-F14
Baugröße 0180		533 479	DAPS-1920-090-R-F1216
533 421	DAPS-0180-090-R-F0710		

Bestellangaben – Verschleißteilsätze		Bestellangaben – Verschleißteilsätze	
Teile-Nr.	Typ	Teile-Nr.	Typ
Baugröße 0015		Baugröße 0240	
397 470	DAPS-0015	397 475	DAPS-0240/S0120
Baugröße 0030		Baugröße 0360	
397 471	DAPS-0030/S0015	397 476	DAPS-0360/S0180
Baugröße 0060		Baugröße 0480	
397 472	DAPS-0060/S0030	397 477	DAPS-0480/S0240
Baugröße 0106		Baugröße 0960	
397 473	DAPS-0106/S0053	397 478	DAPS-0960/S0480
Baugröße 0180		Baugröße 1920	
397 474	DAPS-0180/S0090	397 479	DAPS-1920/S0960




Schwenkantriebe DAPS, einfachwirkend

Datenblatt


FESTO


Funktion



-  - Schwenkwinkel
0 ... 90°
-  - Reparaturservice
Baugröße 0120 ... 0960
-  - Verschleißteilsätze
→ 7 / 1.2-52



-  - Baugröße
0015 ... 0960

-  - Drehmoment
15 ... 960 Nm

Allgemeine Technische Daten		
Baugröße	0015 ... 0180	0240 ... 0960
Pneumatischer Anschluss	G1/8	G1/4
Konstruktiver Aufbau	Joch-Kinematik, einfachwirkend	
Einbaulage	beliebig	
Schwenkwinkel [°]	90	
Verstellbereich der Endlage bei 90° [°]	±5	
Schließrichtung	rechtsschließend	

Betriebs- und Umweltbedingungen		
Betriebsdruck ¹⁾ [bar]	1 ... 8,4	
Betriebsmedium	getrocknete Druckluft, geölt oder ungeölt	
Umgebungstemperatur [°C]	-20 ... +80	
Atex-Kennzeichnung	II 2 GD c X	
Atex-Umgebungstemperatur	-20°C ≤ Ta ≤ +60°C	
Korrosionsbeständigkeit KBK ²⁾	3	

1) Abhängig von der Federzahl bei einfachwirkenden Schwenkantrieben ergeben sich abweichende minimale Betriebsdrücke.

2) Korrosionsbeständigkeitsklasse 3 nach Festo Norm 940 070

Bauteile mit starker Korrosionsbeanspruchung. Außenliegende sichtbare Teile im direkten Kontakt zur umgebenden industriellen Atmosphäre bzw. Medien, wie Lösungsmittel und Reiniger, mit vorrangig funktioneller Anforderung an die Oberfläche.

Luftverbrauch [l/Zyklus] bei 6 bar			
Baugröße		Baugröße	
DAPS-0015	0,36	DAPS-0180	4,32
DAPS-0030	0,72	DAPS-0240	6
DAPS-0053	1,08	DAPS-0480	12
DAPS-0090	2,16	DAPS-0960	24
DAPS-0120	3		

Gewichte [g]			
Baugröße		Baugröße	
DAPS-0015	1 300	DAPS-0180	8 700
DAPS-0030	2 200	DAPS-0240	11 000
DAPS-0053	3 200	DAPS-0480	23 300
DAPS-0090	5 400	DAPS-0960	41 400
DAPS-0120	6 900		

Werkstoffe	
Gehäuse	Aluminium-Knetlegierung
Deckel	Aluminium-Knetlegierung
Welle	Stahl, rostfrei
außenliegende Schrauben	Stahl, rostfrei
Dichtungen	Nitrilkautschuk

Schwenkantriebe DAPS, einfachwirkend



Datenblatt

Stellantriebe
Schwenkantriebe

1.2

Tatsächliches Drehmoment [Nm] in Abhängigkeit von Betriebsdruck [bar], Federstärke und Schwenkwinkel [°]																		
Feder- stärke	Federmoment [Nm]			Betriebsdruck [bar]														
				2,5			2,8			3			3,5			4,2		
	0°	50°	90°	0°	50°	90°	0°	50°	90°	0°	50°	90°	0°	50°	90°	0°	50°	90°
DAPS-0015																		
1	5,0	3,7	7,5	6,2	2,9	3,7	7,5	3,7	5	8,4	4,2	5,9	10,6	5,6	8,1	13,8	7,4	11,3
2	6,3	4,7	9,4	-	-	-	-	-	-	7,2	3,3	4	9,4	4,7	6,3	12,6	6,5	9,4
3	7,5	5,6	11,3	-	-	-	-	-	-	-	-	-	8,2	3,7	4,4	11,3	5,6	7,5
4	10,0	7,5	15	-	-	-	-	-	-	-	-	-	-	-	-	-	-	-
DAPS-0030																		
1	10,0	7,5	15	12,3	5,9	7,3	15	7,5	10	16,8	8,6	11,8	21,3	11,3	16,3	27,5	15	22,5
2	12,5	9,4	18,8	-	-	-	-	-	-	14,3	6,7	8	18,8	9,4	12,5	25,1	13,2	18,8
3	15,0	11,3	22,5	-	-	-	-	-	-	-	-	-	16,3	7,5	8,8	22,5	11,3	15
4	20,0	15	30	-	-	-	-	-	-	-	-	-	-	-	-	-	-	-
DAPS-0053																		
1	17,5	13	26,5	21,8	10,2	12,8	26,5	13	17,5	29,6	14,9	20,6	37,5	19,5	28,5	48,5	26	39,5
2	22	16,5	33	-	-	-	-	-	-	25,1	11,8	14,1	33	16,5	22	44	23,1	33
3	26	19,5	40	-	-	-	-	-	-	-	-	-	29	13	15	40	19,5	26
4	35	26	53	-	-	-	-	-	-	-	-	-	-	-	-	-	-	-
DAPS-0090																		
1	30	22,5	45	37	17,7	22	45	22,5	30	50,4	25,7	35,4	63,8	33,8	48,8	82,5	45	67,5
2	37,5	28,1	56,3	-	-	-	-	-	-	42,9	20,1	24,1	56,3	28,1	37,5	75,1	39,4	56,3
3	45	33,9	67,5	-	-	-	-	-	-	-	-	-	48,8	22,6	26,3	67,5	33,9	45
4	60	45	90	-	-	-	-	-	-	-	-	-	-	-	-	-	-	-
DAPS-0120																		
1	40	30	60	49,3	23,6	29,3	60	30	40	67,1	34,3	47,1	85	45	65	110	60	90
2	50	37,5	75	-	-	-	-	-	-	57,1	26,8	32,1	75	37,5	50	100	52,5	75
3	60	45	90	-	-	-	-	-	-	-	-	-	65	30	35	90	45	60
4	80	60	120	-	-	-	-	-	-	-	-	-	-	-	-	-	-	-
DAPS-0180																		
1	60	45	90	73,9	35,4	43,9	90	45	60	100,7	51,4	70,7	127,5	67,5	97,5	165	90	135
2	75	56,3	112,5	-	-	-	-	-	-	85,7	40,2	48,2	112,5	56,3	75	150	78,8	112,5
3	90	67,5	135	-	-	-	-	-	-	-	-	-	97,5	45	52,5	135	67,5	90
4	120	90	180	-	-	-	-	-	-	-	-	-	-	-	-	-	-	-
DAPS-0240																		
1	80	60	120	98,6	47,1	58,6	120	60	80	134,3	68,6	94,3	170	90	130	220	120	180
2	100	75	150	-	-	-	-	-	-	114,3	53,6	64,3	150	75	100	200	105	105
3	120	90	180	-	-	-	-	-	-	-	-	-	130	60	70	180	90	120
4	160	120	240	-	-	-	-	-	-	-	-	-	-	-	-	-	-	-
DAPS-0480																		
1	160	120	240	197,1	94,3	117,1	240	120	160	268,6	137,1	188,6	340	180	260	440	240	360
2	200	150	300	-	-	-	-	-	-	228,6	107,1	128,6	300	150	200	400	210	300
3	240	180	360	-	-	-	-	-	-	-	-	-	260	120	140	360	180	240
4	320	240	480	-	-	-	-	-	-	-	-	-	-	-	-	-	-	-
DAPS-0960																		
1	320	240	480	394,3	188,6	234,3	480	240	320	537,1	274,3	377,1	680	360	520	880	480	720
2	400	300	600	-	-	-	-	-	-	457,1	214,3	257,1	600	300	400	800	420	600
3	480	360	720	-	-	-	-	-	-	-	-	-	520	240	280	720	360	480
4	640	480	960	-	-	-	-	-	-	-	-	-	-	-	-	-	-	-

Schwenkantriebe DAPS, einfachwirkend

Datenblatt

Tatsächliches Drehmoment [Nm] in Abhängigkeit von Betriebsdruck [bar], Federstärke und Schwenkwinkel [°]															
Federstärke	Betriebsdruck [bar]														
	5			5,6			6			7			8		
	0°	50°	90°	0°	50°	90°	0°	50°	90°	0°	50°	90°	0°	50°	90°
DAPS-0015															
1	-			-			-			-			-		
2	16,1	8,7	13	18,8	10,3	15,7	-			-			-		
3	14,9	7,7	11,1	17,6	9,3	13,8	19,4	10,4	15,6	23,8	13,1	20	28,3	15,7	24,5
4	12,3	5,9	7,3	15	7,5	10	16,8	8,6	11,8	21,3	11,3	16,3	25,7	13,9	20,7
DAPS-0030															
1	-			-			-			-			-		
2	32,2	17,5	25,9	37,6	20,7	31,3	-			-			-		
3	29,6	15,6	22,1	35	18,8	27,5	38,6	21	31,1	47,5	26,4	40	56,4	31,7	48,9
4	24,6	11,8	14,6	30	15	20	33,6	17,1	23,6	42,5	22,5	32,5	51,4	27,9	41,4
DAPS-0053															
1	-			-			-			-			-		
2	56,6	30,6	45,6	66	36,3	55	-			-			-		
3	52,6	26,9	38,6	62	32,5	48	68,3	36,2	54,3	84	45,5	70	99,7	54,8	85,7
4	43,6	20,4	25,6	53	26	35	59,3	29,7	41,3	75	39	57	90	48,3	72,7
DAPS-0090															
1	-			-			-			-			-		
2	96,5	52,2	77,7	112,6	61,9	93,8	-			-			-		
3	88,9	46,8	66,4	105	56,5	82,5	115,7	63	93,2	142,5	79,1	120	169,3	95,2	146,8
4	73,9	35,4	43,9	90	45	60	100,7	51,4	70,7	127,5	67,5	97,5	154,3	83,6	124,3
DAPS-0120															
1	-			-			-			-			-		
2	128,6	69,6	130,6	150	82,5	125	-			-			-		
3	118,6	62,1	88,6	140	75	110	154,3	83,6	124,3	190	105	160	225,7	126,4	195,7
4	86,7	40	46,7	106,7	52	66,7	120	60	80	153,3	80	113,3	186,7	100	146,7
DAPS-0180															
1	-			-			-			-			-		
2	192,9	104,5	155,4	225	123,8	187,5	-			-			-		
3	177,9	93,2	132,9	210	112,5	165	231,4	125,4	186,4	285	157,5	240	338,6	189,6	293,6
4	147,9	70,7	87,9	180	90	120	201,4	102,9	141,4	255	135	195	308,6	167,6	284,6
DAPS-0240															
1	-			-			-			-			-		
2	257,1	139,3	207,1	300	165	250	-			-			-		
3	237,1	124,3	177,1	280	150	220	308,6	167,1	248,6	380	210	320	451,4	252,9	391,4
4	197,1	94,3	117,1	240	120	160	268,6	137,1	188,6	340	180	260	411,4	222,9	331,4
DAPS-0480															
1	-			-			-			-			-		
2	514,3	278,6	414,3	600	330	500	-			-			-		
3	474,3	248,6	354,3	560	300	440	617,1	334,3	497,1	760	420	640	902,9	505,7	782,9
4	394,3	118,6	234,3	480	240	320	537,1	274,3	377,1	680	360	250	822,9	445,7	662,9
DAPS-0960															
1	-			-			-			-			-		
2	1028,6	557,1	828,6	1 200	660	1000	-			-			-		
3	948,6	497,1	708,6	1 120	600	880	1 234,3	668,6	994,3	1 520	840	1 280	1 805,7	1 011,4	1 565,7
4	788,6	377,1	468,6	960	480	640	1 074,3	548,6	754,3	1 360	720	1 040	1 645,7	891,4	1 325,7

Drehmoment für Baugröße bei 5,6 bar und Schwenkwinkel 0°

Schwenkantriebe DAPS, einfachwirkend

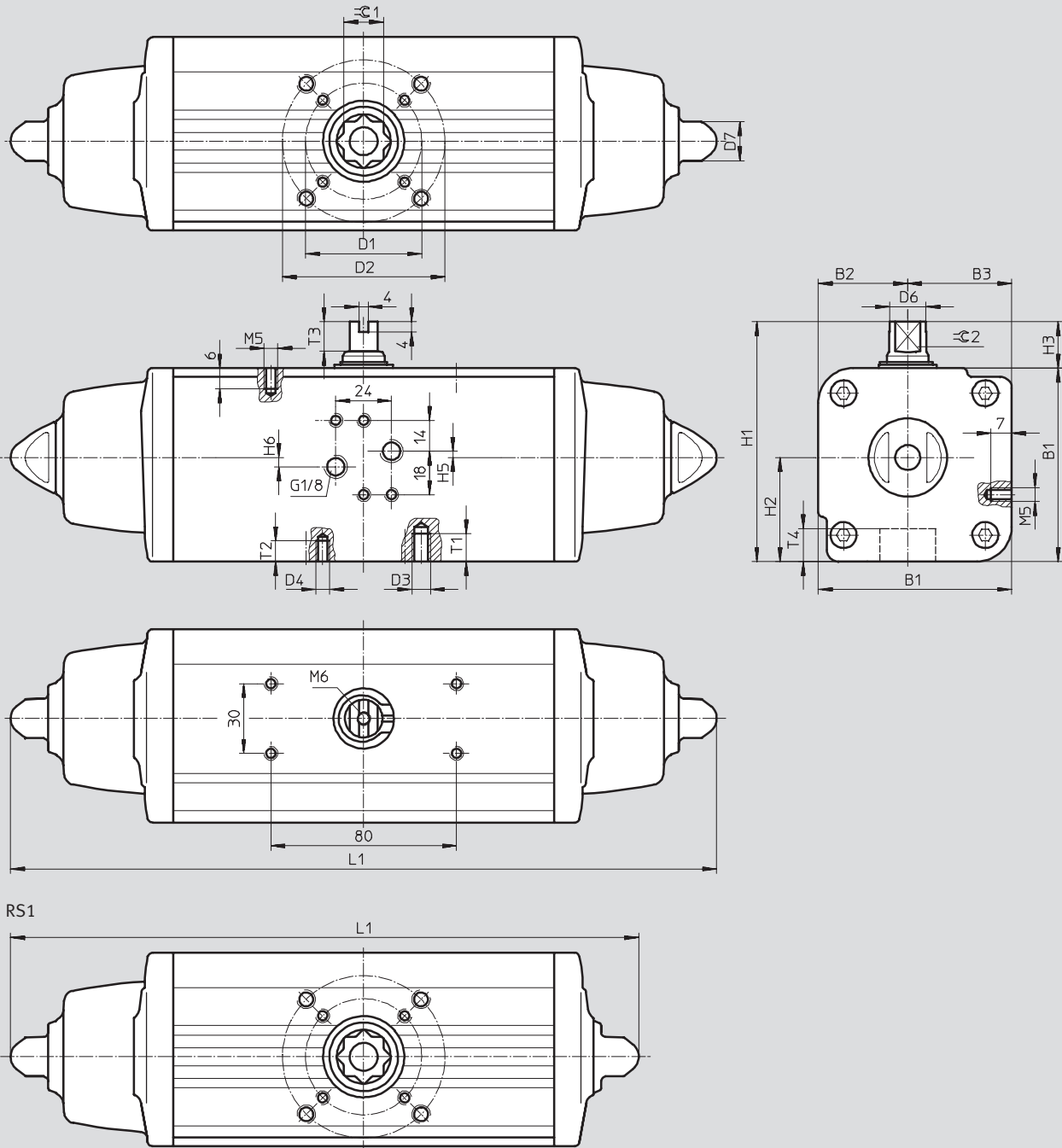
Datenblatt

FESTO

Abmessungen

Download CAD-Daten → www.festo.com/de/engineering

Baugröße 0015 ... 0180



Stellantriebe
Schwenkantriebe

1.2

Schwenkantriebe DAPS, einfachwirkend



Datenblatt

Baugröße	B1	B2	B3	D1 ∅ ±0,1	D2 ∅ ±0,1	D3	D4	D6 ∅	D7 ∅	H1	H2
DAPS-0015-...-F0305	59,2	27,7	31,5	36	50	M6	M5	10,9	13	79,2	31,5
DAPS-0015-...-F04				42	-	-					
DAPS-0030-...-F04	70,4	32,7	37,7	42	-	-	M5	14,5	13	90,4	37,7
DAPS-0030-...-F0507				50	70	M8	M6				
DAPS-0053-...-F0507	83,3	38,5	44,8	50	70	M8	M6	16,2	17	103,3	44,8
DAPS-0090-...-F0710	107,5	51	56,5	70	102	M10	M8	20,2	22	137,5	56,5
DAPS-0120-...-F0710	111,1	51	60,1	70	102	M10	M8	22,5	22	141,1	60,1
DAPS-0180-...-F0710	118	56	62	70	102	M10	M8	25,5	22	148	62

Baugröße	H3	H5	H6	L1		T1	T2	T3	T4	≈C 1	≈C 2
				RS1	RS...						
DAPS-0015-...-F0305	20	0,8	3,2	203,8	233,3	9	8	10	13,2	11	9
DAPS-0015-...-F04						-					
DAPS-0030-...-F04	20	-	4	228,5	259	-	8	13	16,5	14	10
DAPS-0030-...-F0507						12					
DAPS-0053-...-F0507	20	-	4	270,7	303,5	12	9	13	19,3	17	12
DAPS-0090-...-F0710	30	-	4	341,8	393,7	15	12	16	24,8	22	15
DAPS-0120-...-F0710	30	-	4	361,6	409,6	15	12	17	24,8	22	15
DAPS-0180-...-F0710	30	-	4	406,6	474	15	12	19	24,3	22	19

Stellantriebe
Schwenkantriebe

1.2

Schwenkantriebe DAPS, einfachwirkend

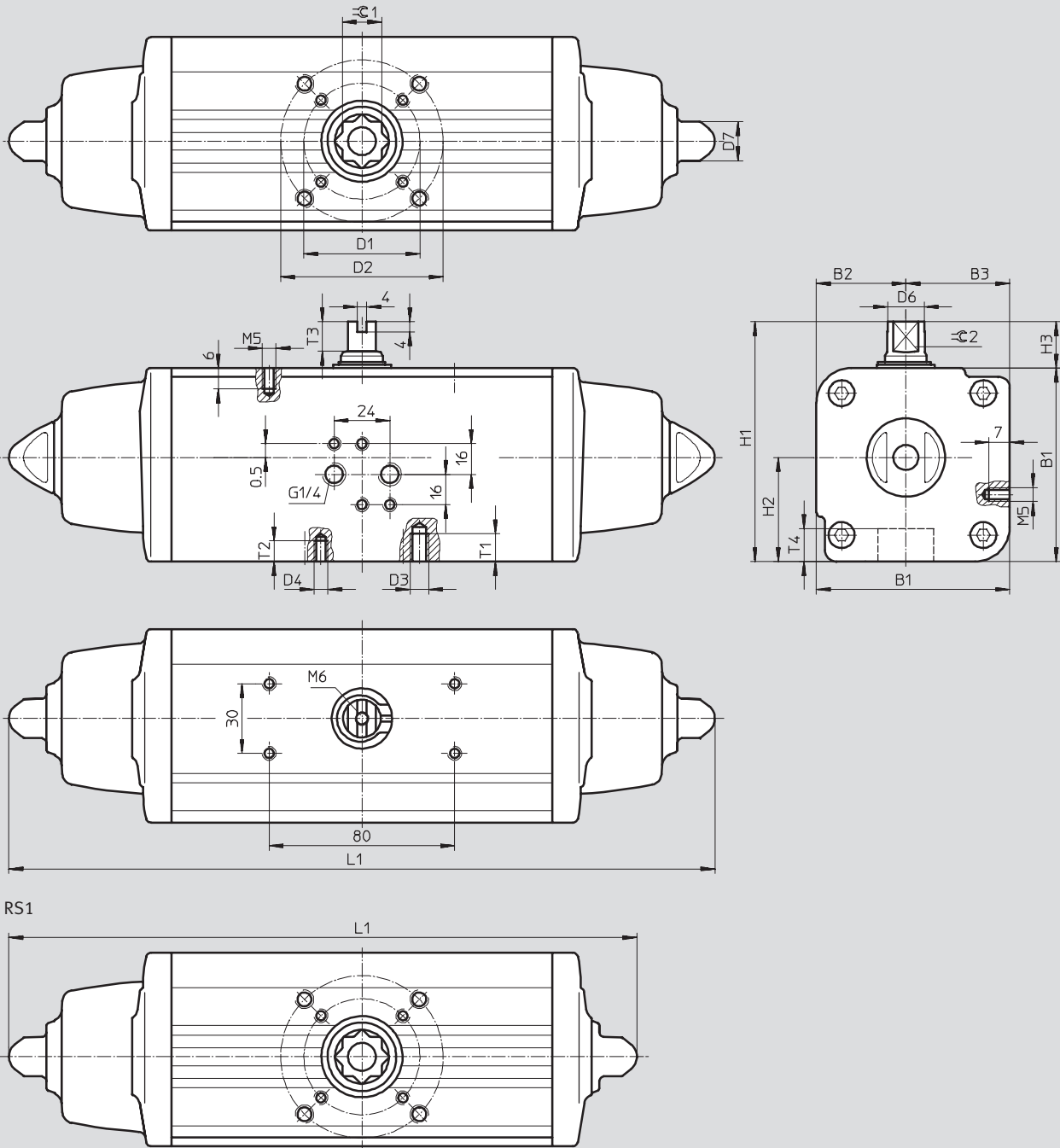
Datenblatt



Abmessungen

Download CAD-Daten → www.festo.com/de/engineering

Baugröße 0240 ... 0960



Stellantriebe
Schwenkantriebe

1.2

Schwenkantriebe DAPS, einfachwirkend



Datenblatt

Baugröße	B1	B2	B3	D1 ∅ ±0,1	D2 ∅ ±0,1	D3	D4	D6 ∅	D7 ∅	H1
DAPS-0240-...-F1012	134,9	62	72,9	102	125	M12	M10	29	27	164,9
DAPS-0480-...-F12	168	74,5	93,5	125	-	-	M12	36,5	27	198
DAPS-0480-...-F14				140			M16			
DAPS-0960-...-F14	207,7	93	114,7	140	-	-	M16	46	36	237,7
DAPS-0960-...-F1216				125			M12			

Baugröße	H2	H3	L1		T1	T2	T3	T4	C1	C2
			RS1	RS...						
DAPS-0240-...-F1012	72,9	30	454,1	520,5	15	18	19	29,5	27	19
DAPS-0480-...-F12	93,5	30	563,8	648,2	-	18	19,5	38,5	36	24
DAPS-0480-...-F14						24				
DAPS-0960-...-F14	114,7	30	714,4	828	-	24	18,5	48,5	46	32
DAPS-0960-...-F1216					30	18				

Schwenkantriebe DAPS, einfachwirkend

Datenblatt



Stellantriebe
Schwenkantriebe

1.2

Bestellangaben		Bestellangaben	
Teile-Nr.	Typ	Teile-Nr.	Typ
Baugröße 0015		Baugröße 0180	
533 427	DAPS-0015-090-RS1-F0305	533 447	DAPS-0180-090-RS1-F0710
533 480	DAPS-0015-090-RS1-F04	533 448	DAPS-0180-090-RS2-F0710
533 428	DAPS-0015-090-RS2-F0305	533 449	DAPS-0180-090-RS3-F0710
533 481	DAPS-0015-090-RS2-F04	533 450	DAPS-0180-090-RS4-F0710
533 429	DAPS-0015-090-RS3-F0305		
533 482	DAPS-0015-090-RS3-F04	Baugröße 0240	
533 430	DAPS-0015-090-RS4-F0305	533 451	DAPS-0240-090-RS1-F1012
533 483	DAPS-0015-090-RS4-F04	533 452	DAPS-0240-090-RS2-F1012
		533 453	DAPS-0240-090-RS3-F1012
Baugröße 0030		533 454	DAPS-0240-090-RS4-F1012
533 431	DAPS-0030-090-RS1-F04	Baugröße 0480	
533 484	DAPS-0030-090-RS1-F0507	533 455	DAPS-0480-090-RS1-F12
533 432	DAPS-0030-090-RS2-F04	533 488	DAPS-0480-090-RS1-F14
533 485	DAPS-0030-090-RS2-F0507	533 456	DAPS-0480-090-RS2-F12
533 433	DAPS-0030-090-RS3-F04	533 489	DAPS-0480-090-RS2-F14
533 486	DAPS-0030-090-RS3-F0507	533 457	DAPS-0480-090-RS3-F12
533 434	DAPS-0030-090-RS4-F04	533 490	DAPS-0480-090-RS3-F14
533 487	DAPS-0030-090-RS4-F0507	533 458	DAPS-0480-090-RS4-F12
		533 491	DAPS-0480-090-RS4-F14
Baugröße 0053		Baugröße 0960	
533 435	DAPS-0053-090-RS1-F0507	533 459	DAPS-0960-090-RS1-F14
533 436	DAPS-0053-090-RS2-F0507	533 492	DAPS-0960-090-RS1-F1216
533 437	DAPS-0053-090-RS3-F0507	533 460	DAPS-0960-090-RS2-F14
533 438	DAPS-0053-090-RS4-F0507	533 493	DAPS-0960-090-RS2-F1216
		533 461	DAPS-0960-090-RS3-F14
Baugröße 0090		533 494	DAPS-0960-090-RS3-F1216
533 439	DAPS-0090-090-RS1-F0710	533 462	DAPS-0960-090-RS4-F14
533 440	DAPS-0090-090-RS2-F0710	533 495	DAPS-0960-090-RS4-F1216
533 441	DAPS-0090-090-RS3-F0710		
533 442	DAPS-0090-090-RS4-F0710		
Baugröße 0120			
533 443	DAPS-0120-090-RS1-F0710		
533 444	DAPS-0120-090-RS2-F0710		
533 445	DAPS-0120-090-RS3-F0710		
533 446	DAPS-0120-090-RS4-F0710		

Bestellangaben – Verschleißteilsätze		Bestellangaben	
Teile-Nr.	Typ	Teile-Nr.	Typ
Baugröße 0015		Baugröße 0180	
397 471	DAPS-0030/S0015	397 476	DAPS-0360/S0180
Baugröße 0030		Baugröße 0240	
397 472	DAPS-0060/S0030	397 477	DAPS-0480/S0240
Baugröße 0053		Baugröße 0480	
397 473	DAPS-0106/S0053	397 478	DAPS-0960/S0480
Baugröße 0090		Baugröße 0960	
397 474	DAPS-0180/S0090	397 479	DAPS-1920/S0960
Baugröße 0120			
397 475	DAPS-0240/S0120		