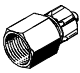
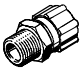





- Für Gewindeanschluss  
M5, G $\frac{1}{8}$  ... G $\frac{1}{2}$
- Für Schlauch-Innen- $\varnothing$   
3 ... 13 mm
- Aluminium- oder Polymer-  
Ausführung
- Mit Dichtring oder  
angespritzter Dichtkante

# Schnellverschraubungen CK/CX

Lieferübersicht

FESTO

Bauform	Ausführung	Typ	Anschluss D1		Schlauch-Innen-Ø	Kupfer-, PTFE- und silikonfrei	→ Seite
			M-Gewinde	G-Gewinde			
Gerade Form	<b>Schnellverschraubung – Innengewinde mit Dichtring</b>						
		<b>ACK</b> Aluminiumausführung	–	G1/8	3, 4, 6	■	3 / 5.5-5
				G1/4	4, 6		
				G3/8	6, 9		
				G1/2	13		
	<b>Schnellverschraubung – Außengewinde mit Dichtring</b>						
		<b>CK</b> Metallausführung	M5	–	3, 4	■	3 / 5.5-6
			–	G1/8	3, 4, 6		
				G1/4	4, 6, 9		
				G3/8	6, 9, 13		
			G1/2	13			
		<b>CK-...-KU</b> Polymerausführung	–	G1/8	3, 4, 6	■	3 / 5.5-6
				G1/4	4, 6, 9		
				G3/8	6, 9		
	<b>Schott-Schnellverschraubung – Innengewinde mit Dichtring</b>						
		<b>QCK</b>	M5	–	3	■	3 / 5.5-7
			–	G1/8	4		
				G1/4	6		
				G3/8	9		
	<b>Schott-Schnellverschraubung</b>						
	<b>SCK</b> Metallausführung	–	–	3, 4, 6, 9	■	3 / 5.5-8	
	<b>SCK-...-KU</b> Polymerausführung	–	–	3, 4, 6, 9	■	3 / 5.5-8	
<b>Verschlusskappe für Kunststoffschlauchverschraubungen und Stecknippel</b>							
	<b>CV-PK</b>	–	–	3, 4, 6, 9	–	3 / 5.5-9	

# Schnellverschraubungen CK/CX

Lieferübersicht



Bauform	Ausführung	Typ	Anschluss D1			Schlauch-Innen-Ø	Kupfer-, PTFE- und silikonfrei	→ Seite	
			M-Gewinde	R-Gewinde	G-Gewinde				
L-Form	<b>L-Schnellverschraubung</b>								
		GCK-...-KU Polymerausführung	-	R1/8	-	4, 6	■	3 / 5.5-10	
				R1/4		4, 6			
				R3/8		6, 9			
	<b>L-Schnellverschraubung schwenkbar mit 2 Dichtringen</b>								
		LCK Metallausführung	M5	-	-	3, 4	■	3 / 5.5-11	
						G1/8			3, 4, 6
						G1/4			4, 6, 9
						G3/8			6, 9, 13
						G1/2			13
	LCK-...-KU Polymerausführung	-	-	-	G1/8	4, 6	■	3 / 5.5-11	
					G1/4	4, 6			
<b>L-Schnellverschraubung mit Dichtring (360° schwenkbar)</b>									
	LCKN Metallausführung	M5	-	-	3, 4	-	3 / 5.5-12		
					G1/8			3, 4, 6	
					G1/4			4, 6	
					G3/8			6	
T-Form	<b>T-Schnellverschraubung schwenkbar mit 2 Dichtringen</b>								
		TCK Metallausführung	M5	-	-	3, 4	■	3 / 5.5-13	
						G1/8			3, 4, 6
						G1/4			4, 6,
						G3/8			6, 9
						G1/2			13
	TCK-...-KU Polymerausführung	-	-	-	-	G1/8	4, 6	■	3 / 5.5-13
						G1/4	4, 6		
	<b>T-Verteilerstück</b>								
		FCK-...-KU	-	-	-	3	■	3 / 5.5-14	
4									
6									
9									
<b>Überwurfmutter für CK-Schlauchverschraubung</b>									
	MCK Metallausführung	-	-	-	3, 4, 6, 9, 13	-	3 / 5.5-15		
	MCK-...-KU Polymerausführung	-	-	-	3, 4, 6, 9	-	3 / 5.5-15		


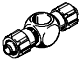
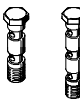


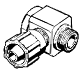

# Schnellverschraubungen CK/CX

Lieferübersicht

FESTO

Leitungen und Leitungsverbindungen  
Schnellverschraubungen

5.5

Bauform	Ausführung	Typ	Anschluss D1		Schlauch-Innen-Ø	Kupfer-, PTFE- und silikonfrei	→ Seite
			M-Gewinde	G-Gewinde			
Vielfachverteiler	<b>Ringstück mit 2 Dichtungen</b>						
		LK Metallausführung	M5	–	3, 4	–	3 / 5.5-16
			–	G1/8	3, 4, 6		
			–	G1/4	4, 6		
			–	G3/8	6		
		LK-...-KU Polymerausführung	–	G1/8	4, 6		
			–	G1/4	4, 6		
	<b>Ringstück mit 2 Dichtungen</b>						
		TK Metallausführung	M5	–	3, 4	–	3 / 5.5-17
			–	G1/8	3, 4, 6		
			–	G1/4	4, 6		
			–	G3/8	6		
TK-...-KU Polymerausführung		–	G1/8	4, 6			
		–	G1/4	4, 6			
<b>Hohlschraube mit 2 Ringstücken</b>							
	VT-...-2 2 Ringstücke	M5	G1/8	3, 4, 6	–	3 / 5.5-18	
			G1/4	4, 6			
			G3/8	6			
	VT-...-3 3 Ringstücke	M5	G1/8	3, 4, 6			
			G1/4	4, 6			
			G3/8	6			
<b>Für Flexopneuschläuche PX</b>							
Gerade Form	<b>Schnellverschraubung</b>						
		ACX	–	G1/8	4	–	3 / 5.5-19
				G1/4	6		
				G3/8	9		
	<b>Schnellverschraubung</b>						
		CX	–	G1/8	4, 6	–	3 / 5.5-19
G1/4				4, 6			
G3/8				9			
L-Form	<b>L-Schnellverschraubung</b>						
		LCX	–	G1/8	4	–	3 / 5.5-20
				G1/4	6		
G3/8				9			
T-Form	<b>T-Schnellverschraubung</b>						
		TCX	–	G1/8	4	–	3 / 5.5-20
				G1/4	6		
G3/8				9			

# Schnellverschraubungen ACK

Datenblatt

FESTO

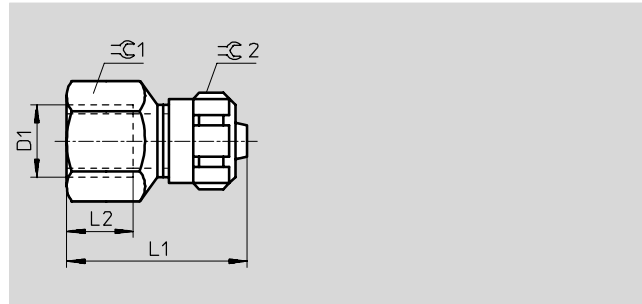
## Schnellverschraubung ACK

Innengewinde mit Dichtring

Werkstoff:

Aluminium blau eloxiert

Kupfer-, PTFE- und silikonfrei



Abmessungen und Bestellangaben									
Anschluss	Nennweite	Schlauch-Innen-Ø	L1	L2	∅C1	∅C2	Teile-Nr.	Typ	PE*
D1	[mm]								
G <sup>1</sup> / <sub>8</sub>	2,4	3	23,9	9	13	8	5 664	ACK- <sup>1</sup> / <sub>8</sub> -PK-3	10
	3,4	4	27	9	13	12	3 714	ACK- <sup>1</sup> / <sub>8</sub> -PK-4	10
	5,3	6	27	9	13	14	7 842	ACK- <sup>1</sup> / <sub>8</sub> -PK-6	10
G <sup>1</sup> / <sub>4</sub>	3,4	4	30	12	17	12	3 713	ACK- <sup>1</sup> / <sub>4</sub> -PK-4	10
	5,3	6	30	12	17	14	3 712	ACK- <sup>1</sup> / <sub>4</sub> -PK-6	10
G <sup>3</sup> / <sub>8</sub>	5,3	6	31	12	19	14	3 711	ACK- <sup>3</sup> / <sub>8</sub> -PK-6	10
	8	9	37,4	15	19	19	3 710	ACK- <sup>3</sup> / <sub>8</sub> -PK-9	1
G <sup>1</sup> / <sub>2</sub>	12	13	40,2	15	27	24	4 099	ACK- <sup>1</sup> / <sub>2</sub> -PK-13	1

\* Packungseinheit in Stück

# Schnellverschraubungen CK

Datenblatt



## Schnellverschraubung CK

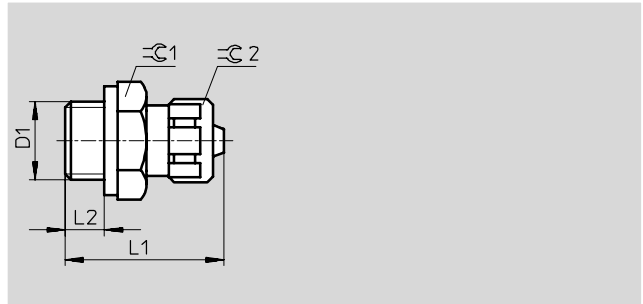
Außengewinde mit Dichtring

Werkstoff:

M-Gewinde: Stahl, Aluminium

G-Gewinde: Aluminium, blau-eloxiert

Kupfer-, PTFE- und silikonfrei



## Schnellverschraubung CK...-KU

Außengewinde mit angespritzter Dichtkante

Werkstoff:

Polymer

Kupfer-, PTFE- und silikonfrei

Druckbereich: 0 ... 10 bar

Temperaturbereich: -10 ... +60 °C

Abmessungen und Bestellangaben									
Anschluss	Nennweite	Schlauch-Innen-Ø	L1	L2	≈C	≈C1	Teile-Nr.	Typ	PE*
D1	[mm]								
<b>Aluminiumausführung</b>									
M5	2,0	3	19,5	4	7	8	3 561	CK-M5-PK-3	10
	2,9	4	21,7	4	10	–	3 562	CK-M5-PK-4	10
G1/8	2,0	3	21,6	5	13	8	3 563	CK-1/8-PK-3	10
	2,9	4	24,7	5	13	12	2 027	CK-1/8-PK-4	10
	4,9	6	24,8	5	13	14	2 028	CK-1/8-PK-6	10
G1/4	2,9	4	27,2	6	17	12	2 029	CK-1/4-PK-4	10
	4,9	6	27,3	6	17	14	2 030	CK-1/4-PK-6	10
	8	9	30,6	6	17	19	2 031	CK-1/4-PK-9	10
G3/8	4,9	6	28,3	7	19	14	2 032	CK-3/8-PK-6	10
	8	9	31,6	7	19	19	2 033	CK-3/8-PK-9	10
	11,7	13	33,2	7	24	24	4 097	CK-3/8-PK-13	10
G1/2	11,7	13	34,7	8,5	24	24	4 098	CK-1/2-PK-13	1
<b>Polymerausführung</b>									
G1/8	2,4	3	22,2	6,5	13	8	6 253	CK-1/8-PK-3-KU	10
	3,4	4	25,3	6,5	13	12	6 254	CK-1/8-PK-4-KU	10
	4,4	6	25,4	6,5	13	14	6 255	CK-1/8-PK-6-KU	10
G1/4	3,4	4	28,5	8,5	17	12	6 256	CK-1/4-PK-4-KU	10
	5,3	6	28,6	8,5	17	14	6 257	CK-1/4-PK-6-KU	10
	7,3	9	31,9	8,5	17	19	6 258	CK-1/4-PK-9-KU	10
G3/8	5,3	6	31	10,5	19	14	6 460	CK-3/8-PK-6-KU	10
	8	9	34,5	10,5	19	19	6 468	CK-3/8-PK-9-KU	10

\* Packungseinheit in Stück

# Schott-Schnellverschraubungen QCK

Datenblatt

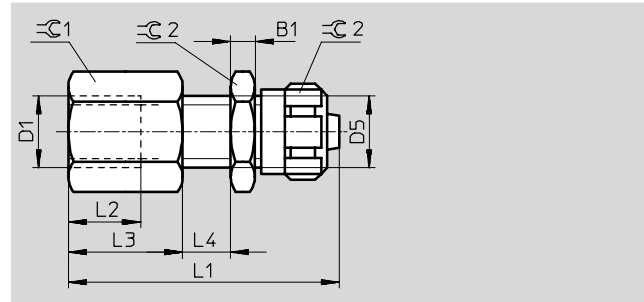


## Schott-Schnellverschraubung QCK

Innengewinde mit Dichtring

Werkstoff:

Aluminium blau eloxiert/Stahl  
Kupfer-, PTFE- und silikonfrei



Abmessungen und Bestellangaben														
Anschluss	Nennweite	Schlauch-Innen-Ø	B1	D5	L1	L2	L3	L4 max.	⊖C1	⊖C2	⊖C3	Teile-Nr.	Typ	PE*
D1	[mm]													
M5	2,4	3	3,2	M6x0,75	31	6	10	8	7	8	10	9 424	QCK-M5-PK-3-B	1
G1/8	3,4	4	3,5	M10x1	40	8	13,5	10	13	12	13	9 425	QCK-1/8-PK-4-B	1
G1/4	5,3	6	4	M12x1	45	12	18	10	17	14	17	9 426	QCK-1/4-PK-6-B	1
G3/8	8	9	5	M16x1	50	12	18,6	10	19	19	22	9 427	QCK-3/8-PK-9-B	1

\* Packungseinheit in Stück

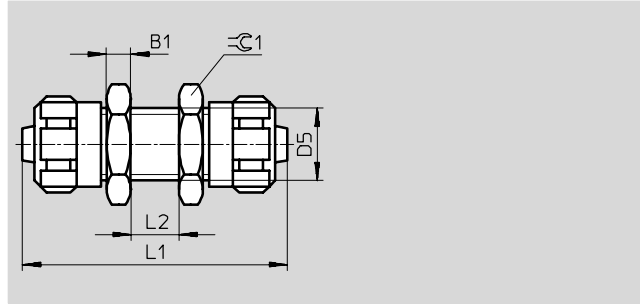
# Schott-Schnellverschraubungen SCK

Datenblatt

FESTO

## Schott-Schnellverschraubung SCK

Werkstoff:  
Aluminium blau eloxiert/Stahl  
Kupfer-, PTFE- und silikonfrei



## Schott-Schnellverschraubung SCK...-KU

Werkstoff:  
Polymer mit angespritzter Dichtkante  
Kupfer-, PTFE- und silikonfrei

Druckbereich: 0 ... 10 bar  
Temperaturbereich: -10 ... +60 °C

Abmessungen und Bestellangaben									
Nennweite [mm]	Schlauch- Innen-Ø	B1	D5	L1	L2 max.	⌀1	Teile-Nr.	Typ	PE*
<b>Aluminiumausführung</b>									
2,4	3	3,2	M6x0,75	34	8	10	9 420	SCK-PK-3	1
3,4	4	3,5	M10x1	43	10	13	9 421	SCK-PK-4	1
5,3	6	4	M12x1	44	10	17	9 422	SCK-PK-6	1
8	9	5	M16x1	53	10	22	9 423	SCK-PK-9	1
<b>Polymerausführung</b>									
2,4	3	5	M10x1 <sup>1)</sup>	41	10	13	9 387	SCK-PK-3-KU	10
3,4	4	5	M10x1	46		13	9 388	SCK-PK-4-KU	10
5,3	6	6	M12x1	48		17	9 389	SCK-PK-6-KU	10
8	9	7	M16x1	57		22	9 390	SCK-PK-9-KU	1

\* Packungseinheit in Stück

1) Einbau-Ø ist abweichend zur Aluminium-Ausführung



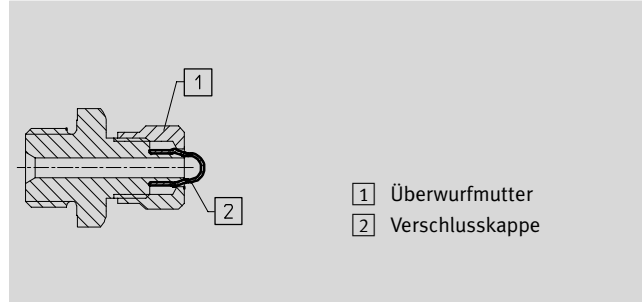
# Verschlusskappen CV

Datenblatt

## Verschlusskappe CV

zum Verschließen von Stecknippeln und Verschraubungen für Polymerschlauch

Werkstoff:  
Polyurethan



- 1 Überwurfmutter
- 2 Verschlusskappe

Abmessungen und Bestellangaben				
Schlauch-Innen-Ø	Gewicht/Stück [g]	Teile-Nr.	Typ	PE*
3	0,001	6 213	CV-PK-3-B	10
4	0,001	6 214	CV-PK-4-B	10
6	0,001	6 215	CV-PK-6-B	10
9	0,002	6 216	CV-PK-9-B	10

Betriebsbedingungen (zulässiger statischer Druck)								
Typ	CV-PK-3-B ... CV-PK-6-B						CV-PK-9-B	
Betriebsdruck [bar]	10	10	8	7	6	6	4	
Umgebungstemperatur [°C]	-35	+20	+40	+60	+80	+60	+80	

\* Packungseinheit in Stück

# L-Schnellverschraubungen GCK

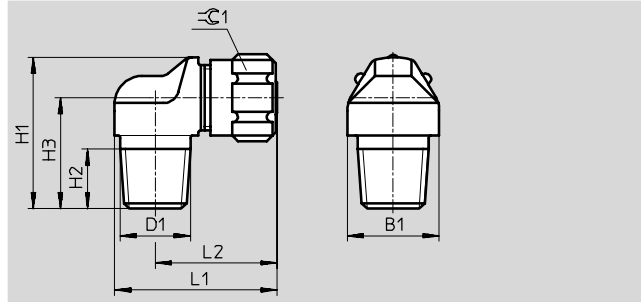
Datenblatt



## L-Schnellverschraubung GCK...-KU

Werkstoff:  
Polymer  
Kupfer-, PTFE- und silikonfrei

Druckbereich: 0 ... 10 bar  
Temperaturbereich: -10 ... +60 °C



Abmessungen und Bestellangaben												
Anschluss	Nennweite	Schlauch-Innen- $\varnothing$	B1	H1	H2	H3	L1	L2	$\approx C1$	Teile-Nr.	Typ	PE*
D1	[mm]											
R $\frac{1}{8}$	3	4	13	22,5	8	16,5	26,5	20,5	20,5	<b>6 267</b>	<b>GCK-<math>\frac{1}{8}</math>-PK-4-KU</b>	<b>10</b>
	4,5	6	17	24,5	8	17,5	28,5	21,5	21,5	<b>6 268</b>	<b>GCK-<math>\frac{1}{8}</math>-PK-6-KU</b>	<b>10</b>
R $\frac{1}{4}$	3	4	17	25,5	11	19,5	30	22,5	22,5	<b>6 269</b>	<b>GCK-<math>\frac{1}{4}</math>-PK-4-KU</b>	<b>10</b>
	4,5	6	17	27,5	11	20,5	30	22,5	22,5	<b>6 270</b>	<b>GCK-<math>\frac{1}{4}</math>-PK-6-KU</b>	<b>10</b>
R $\frac{3}{8}$	4,5	6	19	28,5	10,5	21	34	24,5	24,5	<b>6 271</b>	<b>GCK-<math>\frac{3}{8}</math>-PK-6-KU</b>	<b>10</b>
	7	9	19	33,5	10,5	23,5	37,2	27,7	27,7	<b>6 272</b>	<b>GCK-<math>\frac{3}{8}</math>-PK-9-KU</b>	<b>10</b>

\* Packungseinheit in Stück

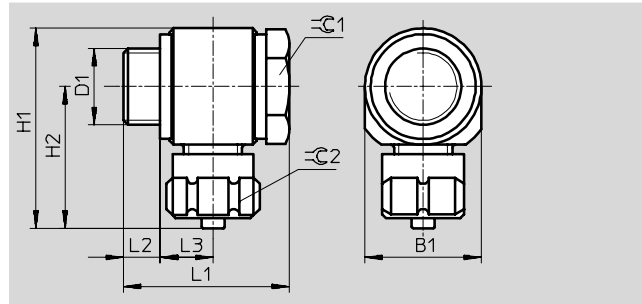
Leitungen und Leitungsverbindungen  
Schnellverschraubungen

# L-Schnellverschraubungen LCK

Datenblatt

**L-Schnellverschraubung LCK**  
schwenkbar mit 2 Dichtringen

Werkstoff:  
Zink-Druckguss  
Kupfer-, PTFE- und silikonfrei



**L-Schnellverschraubung LCK-...-KU**  
schwenkbar mit angespritzter Dichtkante

Werkstoff:  
Polymer  
Kupfer-, PTFE- und silikonfrei

Druckbereich: 0 ... 10 bar  
Temperaturbereich: -10 ... +60 °C

Abmessungen und Bestellangaben													
Anschluss	Nennweite	Schlauch-Innen-Ø	B1	H1	H2	L1	L2	L3	⌀C1	⌀C2	Teile-Nr.	Typ	PE*
D1	[mm]												
<b>Zink-Druckgussausführung</b>													
M5	2	3	10	21,1	16,1	18,2	4,2	5,7	7	7	<b>4 468</b>	<b>LCK-M5-PK-3</b>	<b>10</b>
	2,9	4	11	21,1	16,1	18,2	3,4	5,7	7	7	<b>4 562</b>	<b>LCK-M5-PK-4</b>	<b>10</b>
G1/8	2	3	16	27,1	19,1	22	6,4	6	13	13	<b>4 136</b>	<b>LCK-1/8-PK-3</b>	<b>10</b>
	2,9	4	16	30,2	22,2	27,5	6	9	13	13	<b>4 469</b>	<b>LCK-1/8-PK-4</b>	<b>10</b>
	4,9	6	16	30,3	22,3	27,5	6	9	13	13	<b>4 470</b>	<b>LCK-1/8-PK-6</b>	<b>10</b>
G1/4	2,9	4	20	34,2	24,2	28,5	7	9	17	17	<b>4 471</b>	<b>LCK-1/4-PK-4</b>	<b>10</b>
	4,9	6	20	34,3	24,3	28,5	6,8	9,1	17	17	<b>4 472</b>	<b>LCK-1/4-PK-6</b>	<b>10</b>
	8	9	20	37,6	27,6	33,7	7,3	11,6	17	17	<b>11 452</b>	<b>LCK-1/4-PK-9</b>	<b>10</b>
G3/8	4,9	6	25	39,3	26,8	31	8,6	9,1	22	22	<b>4 473</b>	<b>LCK-3/8-PK-6</b>	<b>1</b>
	8	9	25	42,6	30,1	36,5	9,1	11,6	22	22	<b>4 474</b>	<b>LCK-3/8-PK-9</b>	<b>1</b>
G1/2	11,7	13	30	49,2	34,2	50	12,7	16,5	27	27	<b>4 100</b>	<b>LCK-1/2-PK-13</b>	<b>1</b>
<b>Polymerausführung</b>													
G1/8	3,4	4	16	30,5	22,5	27,5	7,1	8,25	13	13	<b>6 259</b>	<b>LCK-1/8-PK-4-KU</b>	<b>10</b>
	5,3	6	16	30,5	22,5	27,5	7,1	8,25	13	13	<b>6 260</b>	<b>LCK-1/8-PK-6-KU</b>	<b>10</b>
G1/4	3,4	4	20	34,5	24,5	28,5	8,1	8,25	17	17	<b>6 261</b>	<b>LCK-1/4-PK-4-KU</b>	<b>10</b>
	5,3	6	20	34,5	24,5	28,5	8,1	8,25	17	17	<b>6 262</b>	<b>LCK-1/4-PK-6-KU</b>	<b>10</b>

\* Packungseinheit in Stück

# L-Schnellverschraubungen LCKN

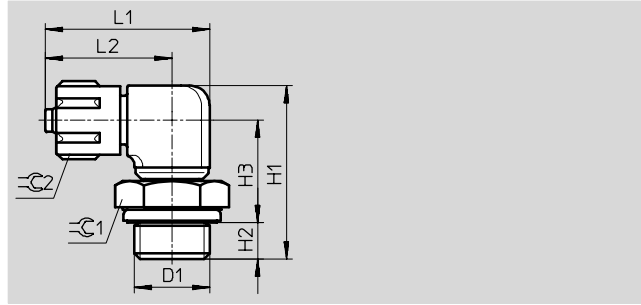
Datenblatt



**L-Schnellverschraubung LCKN**  
schwenkbar mit Dichtring OL...

Werkstoff:  
Zink-Druckguss/Aluminium mit  
Dichtring

Hinweis: Nicht als Drehverteiler  
einsetzbar



Abmessungen und Bestellangaben												
Anschluss	Nennweite	Schlauch-Innen- $\varnothing$	H1	H2	H3	L1	L2	$\varnothing C1$	$\varnothing C2$	Teile-Nr.	Typ	PE*
D1	[mm]											
M5	1,7	3	22,2	3,55	15,15	20,1	16,1	7	8	164 995	LCKN-M5-PK-3	10
	2,6	4	24,3	3,55	15,75	23,2	19,2	7	-	164 996	LCKN-M5-PK-4	10
G $\frac{1}{8}$	1,7	3	24,6	4,7	15,9	25,4	18,9	13	8	164 997	LCKN- $\frac{1}{8}$ -PK-3	10
	2,6	4	27	4,7	16,3	28,5	22	13	12	164 998	LCKN- $\frac{1}{8}$ -PK-4	10
	4,6	6	30,3	4,7	18,6	28,6	22,1	13	14	164 999	LCKN- $\frac{1}{8}$ -PK-6	10
G $\frac{1}{4}$	2,6	4	29,5	5,8	17,7	28,5	22	17	12	165 000	LCKN- $\frac{1}{4}$ -PK-4	10
	4,6	6	32,8	5,8	20,0	28,6	22,1	17	14	165 001	LCKN- $\frac{1}{4}$ -PK-6	10
G $\frac{3}{8}$	4,6	6	33,8	6,0	20,8	28,6	22,1	19	14	165 002	LCKN- $\frac{3}{8}$ -PK-6	1

\* Packungseinheit in Stück

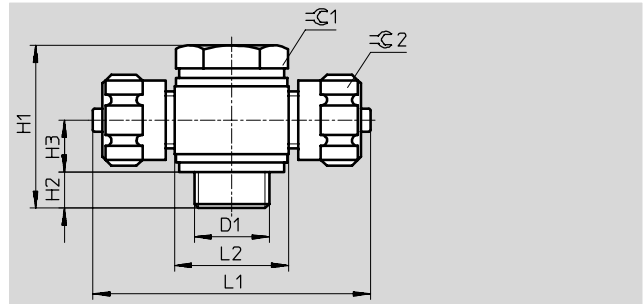
# T-Schnellverschraubungen TCK

Datenblatt



## T-Schnellverschraubung TCK schwenkbar

Werkstoff:  
Zink-Druckguss mit 2 Dichtringen  
Gewinde G $\frac{3}{8}$  und G $\frac{1}{2}$  Aluminium,  
blau eloxiert  
Kupfer-, PTFE- und silikonfrei



## T-Schnellverschraubung TCK...-KU schwenkbar

Werkstoff:  
Polymer mit angespritzter Dicht-  
kante  
Kupfer-, PTFE- und silikonfrei

Druckbereich: 0 ... 10 bar  
Temperaturbereich: -10 ... +60 °C

Abmessungen und Bestellangaben												
Anschluss	Nennweite	Schlauch- Innen-Ø	H1	H2	H3	L1	L2	⌀G1	⌀G2	Teile-Nr.	Typ	PE*
D1	[mm]											
<b>Zink-Druckgussausführung</b>												
M5	2,4	3	18,2	4,2	5,7	21,1	10	7	8	4 484	TCK-M5-PK-3	10
	3,4	4	18,2	3,4	5,7	21,1	11	7	8	4 563	TCK-M5-PK-4	10
G $\frac{1}{8}$	2,4	3	22	6,4	6	38,2	16	13	8	4 137	TCK- $\frac{1}{8}$ -PK-3	10
	3,4	4	27,5	6	9	44,4	16	13	12	4 485	TCK- $\frac{1}{8}$ -PK-4	10
	5,3	6	27,5	6	9	44,6	16	13	14	4 486	TCK- $\frac{1}{8}$ -PK-6	10
G $\frac{1}{4}$	3,4	4	28,5	7	9	48,4	20	17	12	4 487	TCK- $\frac{1}{4}$ -PK-4	10
	5,3	6	28,5	6	9,1	48,6	20	17	14	4 488	TCK- $\frac{1}{4}$ -PK-6	10
<b>Aluminiumausführung</b>												
G $\frac{3}{8}$	5,3	6	31	9	9	53,6	25	22	14	4 489	TCK- $\frac{3}{8}$ -PK-6	1
	8	9	36,5	9,1	11,7	60,2	25	22	14	4 490	TCK- $\frac{3}{8}$ -PK-9	1
G $\frac{1}{2}$	12	13	50	12,5	16,7	68,4	30	27	24	4 101	TCK- $\frac{1}{2}$ -PK-13	1
<b>Polymerausführung</b>												
G $\frac{1}{8}$	3,4	4	27,5	7,1	8,25	45	16	13	12	6 263	TCK- $\frac{1}{8}$ -PK-4-KU	10
	5,3	6	27,5	7,1	8,25	45	16	13	14	6 264	TCK- $\frac{1}{8}$ -PK-6-KU	10
G $\frac{1}{4}$	3,4	4	28,5	8,1	8,25	49	20	17	12	6 265	TCK- $\frac{1}{4}$ -PK-4-KU	10
	5,3	6	28,5	8,1	8,25	49	20	17	14	6 266	TCK- $\frac{1}{4}$ -PK-6-KU	10

\* Packungseinheit in Stück

# T-Schnellverschraubungen FCK

Datenblatt



## T-Verteilerstück FCK-...-KU

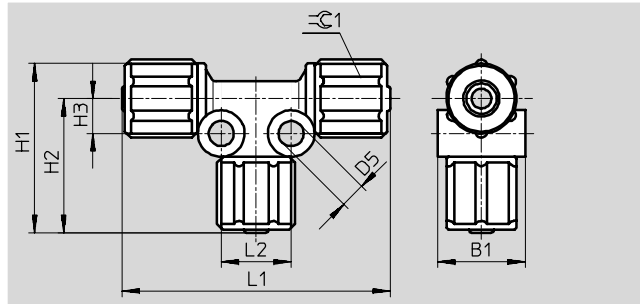
Werkstoff:

Polymer

Kupfer-, PTFE- und silikonfrei

Druckbereich: 0 ... 10 bar

Temperaturbereich: -10 ... +60 °C



### Abmessungen und Bestellangaben

Schlauch-Innen- $\varnothing$	Nennweite [mm]	B1	D5	H1	H2	H3	L1	L2	$\approx \varnothing 1$	Teile-Nr.	Typ	PE*
3	2,4	11	4,3	22,9	18,9	5	37,8	10	8	6 273	FCK-3-PK-3-KU	10
4	3,4	15	4,3	29	23	6	46	12	12	6 274	FCK-3-PK-4-KU	10
6	5,3	18	4,3	30,1	23,1	6	46,2	12	14	6 275	FCK-3-PK-6-KU	10
9	8	22	4,3	37	28,5	7,1	53,8	13	19	6 276	FCK-3-PK-9-KU	10

\* Packungseinheit in Stück

# Überwurfmutter MCK

Datenblatt

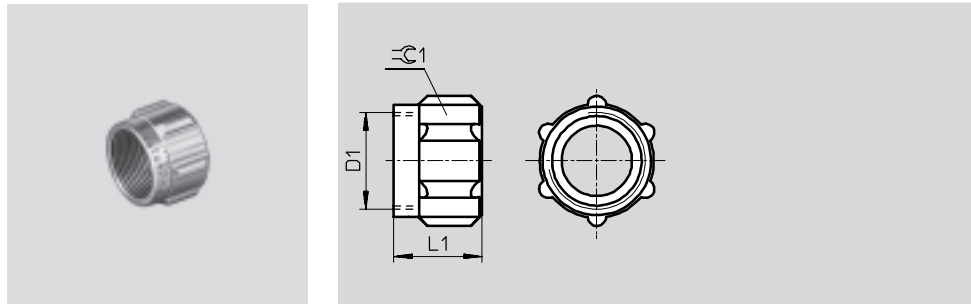
FESTO

**Überwurfmutter MCK**  
für Schlauchverschraubungen

Werkstoff:  
Aluminium blau eloxiert

**Überwurfmutter MCK-...-KU**  
für Schlauchverschraubungen

Werkstoff:  
Polymerausführung



Abmessungen und Bestellangaben						
Schlauch-Innen-Ø	D1	L1	≈C1	Teile-Nr.	Typ	PE*
<b>Aluminiumausführung</b>						
3	M6x0,75	8,5	8	205 254	MCK-PK-3	1
4	M10x1	11	12	2 965	MCK-PK-4 <sup>1)</sup>	1
4	M8x1	9,5	–	205 257	MCK-PK-4-R <sup>2)</sup>	1
6	M12x1	11	14	2 966	MCK-PK-6	1
9	M16x1	14,4	19	2 967	MCK-PK-9	1
13	M22x1	18	24	206 504	MCK-PK-13	1
<b>Polymerausführung</b>						
3	M6x0,75	9,5	8	211 289	MCK-PK-3-KU	1
4	M10x1	12,5	12	211 291	MCK-PK-4-KU <sup>1)</sup>	1
6	M12x1	12,5	14	211 292	MCK-PK-6-KU	1
9	M16x1	16	19	211 293	MCK-PK-9-KU	1

\* Packungseinheit in Stück

- 1) ausgenommen Verschraubungen CK-M5-PK-4, LCK-M5-PK-4, TCK-M5-PK-4  
2) für Verschraubungen CK-M5-PK-4, LCK-M5-PK-4, TCK-M5-PK-4

# Vielfachverteiler

Datenblatt

FESTO

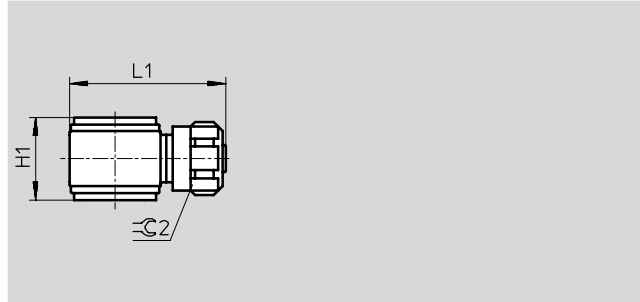
## Hohlschraube VT mit Ringstück LK

Werkstoffe:

Hohlschraube: Stahl, verzinkt

Ringstück LK: Zink-Druckguss

Ringstück LK-...-KU: Polymer



Bestellangaben				Abmessungen → 3 / 5.5-18			
Hohlschraube			Ringstück				
Pneumatischer Anschluss	Anzahl Ringstücke	Teile-Nr.	Typ	Pneumatischer Anschluss	Teile-Nr.	Typ	PE*
<b>Zink-Druckgussausführung</b>							
M5	2	206 145	VT-M5-2	für Schlauch NW3	4 475	LK-M5-PK-3 <sup>1)</sup>	10
	3	4 594	VT-M5-3				
G <sup>1</sup> / <sub>8</sub>	2	4 593	VT- <sup>1</sup> / <sub>8</sub> -2-PK-3	für Schlauch NW3	4 597	LK- <sup>1</sup> / <sub>8</sub> -PK-3 <sup>1)</sup>	10
	3	4 595	VT- <sup>1</sup> / <sub>8</sub> -3-PK-3				
G <sup>1</sup> / <sub>8</sub>	2	206 146	VT- <sup>1</sup> / <sub>8</sub> -2	für Schlauch NW4	4 476	LK- <sup>1</sup> / <sub>8</sub> -PK-4 <sup>1)</sup>	10
	3	4 596	VT- <sup>1</sup> / <sub>8</sub> -3				
G <sup>1</sup> / <sub>8</sub>	2	206 146	VT- <sup>1</sup> / <sub>8</sub> -2	für Schlauch NW6	4 477	LK- <sup>1</sup> / <sub>8</sub> -PK-6 <sup>1)</sup>	10
	3	4 596	VT- <sup>1</sup> / <sub>8</sub> -3				
G <sup>1</sup> / <sub>4</sub>	2	206 147	VT- <sup>1</sup> / <sub>4</sub> -2	für Schlauch NW4	4 478	LK- <sup>1</sup> / <sub>4</sub> -PK-4 <sup>1)</sup>	10
	3	2 335	VT- <sup>1</sup> / <sub>4</sub> -3				
G <sup>1</sup> / <sub>4</sub>	2	206 147	VT- <sup>1</sup> / <sub>4</sub> -2	für Schlauch NW6	4 479	LK- <sup>1</sup> / <sub>4</sub> -PK-6 <sup>1)</sup>	10
	3	2 335	VT- <sup>1</sup> / <sub>4</sub> -3				
G <sup>3</sup> / <sub>8</sub>	2	206 148	VT- <sup>3</sup> / <sub>8</sub> -2	für Schlauch NW6	4 480	LK- <sup>3</sup> / <sub>8</sub> -PK-6 <sup>1)</sup>	1
	3	2 336	VT- <sup>3</sup> / <sub>8</sub> -3				
<b>Polymerausführung</b>							
G <sup>1</sup> / <sub>8</sub>	2	206 146	VT- <sup>1</sup> / <sub>8</sub> -2	für Schlauch NW4	6 280	LK- <sup>1</sup> / <sub>8</sub> -PK-4-KU <sup>2)</sup>	10
	3	4 596	VT- <sup>1</sup> / <sub>8</sub> -3				
G <sup>1</sup> / <sub>8</sub>	2	206 146	VT- <sup>1</sup> / <sub>8</sub> -2	für Schlauch NW6	6 281	LK- <sup>1</sup> / <sub>8</sub> -PK-6-KU <sup>2)</sup>	10
	3	4 596	VT- <sup>1</sup> / <sub>8</sub> -3				
G <sup>1</sup> / <sub>4</sub>	2	206 147	VT- <sup>1</sup> / <sub>4</sub> -2	für Schlauch NW4	6 282	LK- <sup>1</sup> / <sub>4</sub> -PK-4-KU <sup>2)</sup>	10
	3	2 335	VT- <sup>1</sup> / <sub>4</sub> -3				
G <sup>1</sup> / <sub>4</sub>	2	206 147	VT- <sup>1</sup> / <sub>4</sub> -2	für Schlauch NW6	6 283	LK- <sup>1</sup> / <sub>4</sub> -PK-6-KU <sup>2)</sup>	10
	3	2 335	VT- <sup>1</sup> / <sub>4</sub> -3				

\* Packungseinheit in Stück

1) mit 2 Dichtringen

2) mit angespritzter Dichtkante, Druckbereich 0...10 bar, Temperaturbereich -10...+60 °C



# Vielfachverteiler

Datenblatt

FESTO

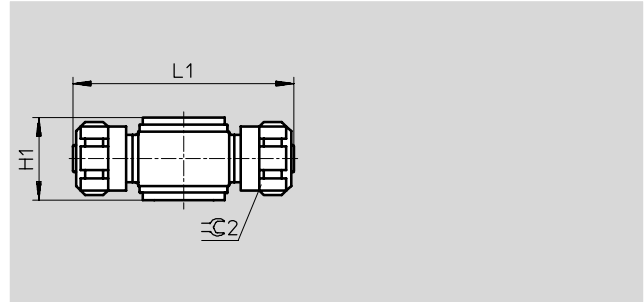
## Hohlschraube VT mit Ringstück TK

Werkstoffe:

Hohlschraube: Stahl, verzinkt

Ringstück TK: Zink-Druckguss

Ringstück TK-...-KU: Polymer



Bestellangaben				Abmessungen → 3 / 5.5-18		
Hohlschraube			Ringstück			
Pneumatischer Anschluss	Anzahl Ringstücke	Teile-Nr. Typ	Pneumatischer Anschluss	Teile-Nr. Typ	PE*	
<b>Zink-Druckgussausführung</b>						
M5	2	206 145 VT-M5-2	für Schlauch NW3	4 491 TK-M5-PK-3 <sup>1)</sup>	10	
	3	4 594 VT-M5-3				
G <sup>1</sup> / <sub>8</sub>	2	4 593 VT- <sup>1</sup> / <sub>8</sub> -2-PK-3	für Schlauch NW3	4 598 TK- <sup>1</sup> / <sub>8</sub> -PK-3 <sup>1)</sup>	10	
	3	4 595 VT- <sup>1</sup> / <sub>8</sub> -3-PK-3				
	2	206 146 VT- <sup>1</sup> / <sub>8</sub> -2	für Schlauch NW4	4 492 TK- <sup>1</sup> / <sub>8</sub> -PK-4 <sup>1)</sup>	10	
	3	4 596 VT- <sup>1</sup> / <sub>8</sub> -3				
	2	206 146 VT- <sup>1</sup> / <sub>8</sub> -2	für Schlauch NW6	4 493 TK- <sup>1</sup> / <sub>8</sub> -PK-6 <sup>1)</sup>	10	
	3	4 596 VT- <sup>1</sup> / <sub>8</sub> -3				
G <sup>1</sup> / <sub>4</sub>	2	206 147 VT- <sup>1</sup> / <sub>4</sub> -2	für Schlauch NW4	4 494 TK- <sup>1</sup> / <sub>4</sub> -PK-4 <sup>1)</sup>	10	
	3	2 335 VT- <sup>1</sup> / <sub>4</sub> -3				
	2	206 147 VT- <sup>1</sup> / <sub>4</sub> -2	für Schlauch NW6	4 495 TK- <sup>1</sup> / <sub>4</sub> -PK-6 <sup>1)</sup>	10	
	3	2 335 VT- <sup>1</sup> / <sub>4</sub> -3				
G <sup>3</sup> / <sub>8</sub>	2	206 148 VT- <sup>3</sup> / <sub>8</sub> -2		4 496 TK- <sup>3</sup> / <sub>8</sub> -PK-6 <sup>1)</sup>	1	
<b>Polymerausführung</b>						
G <sup>1</sup> / <sub>8</sub>	2	206 146 VT- <sup>1</sup> / <sub>8</sub> -2	für Schlauch NW4	6 284 TK- <sup>1</sup> / <sub>8</sub> -PK-4-KU <sup>2)</sup>	10	
	3	4 596 VT- <sup>1</sup> / <sub>8</sub> -3				
	2	206 146 VT- <sup>1</sup> / <sub>8</sub> -2	für Schlauch NW6	6 285 TK- <sup>1</sup> / <sub>8</sub> -PK-6-KU <sup>2)</sup>	10	
	3	4 596 VT- <sup>1</sup> / <sub>8</sub> -3				
G <sup>1</sup> / <sub>4</sub>	2	206 147 VT- <sup>1</sup> / <sub>4</sub> -2	für Schlauch NW4	6 286 TK- <sup>1</sup> / <sub>4</sub> -PK-4-KU <sup>2)</sup>	10	
	3	2 335 VT- <sup>1</sup> / <sub>4</sub> -3				
	2	206 147 VT- <sup>1</sup> / <sub>4</sub> -2	für Schlauch NW6	6 287 TK- <sup>1</sup> / <sub>4</sub> -PK-6-KU <sup>2)</sup>	10	
	3	2 335 VT- <sup>1</sup> / <sub>4</sub> -3				

\* Packungseinheit in Stück

1) mit 2 Dichtringen

2) mit angespritzter Dichtkante, Druckbereich 0...10 bar, Temperaturbereich -10...+60 °C

# Vielfachverteiler

Datenblatt



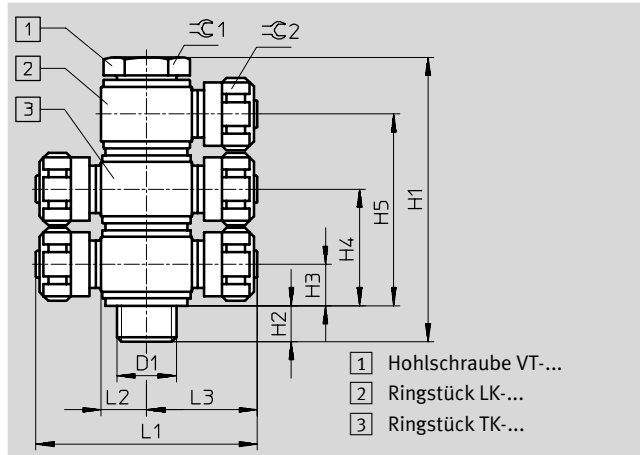
## Vielfachverteiler

bestehend aus:

- Hohlschraube VT und Ringstück LK  
→ 3 / 5.5-16

oder

- Hohlschraube VT und Ringstück TK  
→ 3 / 5.5-17



Abmessungen														
Anschluss D1	Hohlschraube Typ	Ringstück Typ	H1	H2	H3	H4	H5	L1	L2	L3	≈C1	≈C2		
M5	VT-M5-2	LK-M5-PK-3	30	5,9	5,7	16,1	-	-	5	16,1	7	8		
		TK-M5-PK-3						32,2	-					
	VT-M5-3	LK-M5-PK-3	40	6,1	5,7	16,1	26,5	-	5	16,1	7	8		
		TK-M5-PK-3						32,2	-					
G1/8	VT-1/8-2-PK-3	LK-1/8-PK-3	32,5	6,9	6	16,5	-	-	8	19,1	13	8		
		TK-1/8-PK-3						38,2	-					
	VT-1/8-3-PK-3	LK-1/8-PK-3	43	7,3	6	16,5	27	-	8	19,1	13	8		
		TK-1/8-PK-3						38,2	-					
	VT-1/8-2	LK-1/8-PK-4	44	6,5	9	25,5	-	-	8	22,2	13	12		
								TK-1/8-PK-4	44,4				-	
		LK-1/8-PK-6						-	8	22,3			14	
								TK-1/8-PK-6	44,6					-
	VT-1/8-3	LK-1/8-PK-4	60,5	6,5	9	25,5	42	-	8	22,2	13	12		
								TK-1/8-PK-4	44,4				-	
LK-1/8-PK-6		-						8	22,3	14				
		TK-1/8-PK-6						44,6					-	
G1/4	VT-1/4-2	LK-1/4-PK-4	45	8	9	25	-	-	10	24,2	17	12		
								TK-1/4-PK-4	48,4				-	
		LK-1/4-PK-6		7,6	9,1	25,3		-	10	24,3			14	
				TK-1/4-PK-6	48,6	-								
	VT-1/4-3	LK-1/4-PK-4	62,5	8,8	9	25	41	-	10	24,2	17	12		
								TK-1/4-PK-4	48,4				-	
		LK-1/4-PK-6		8,2	9,1	25,3		41,5	-	10			24,3	14
				TK-1/4-PK-6	48,6	-								
G3/8	VT-3/8-2	LK-3/8-PK-6	48	9,6	9,1	25,3	41,5	-	12,5	26,8	22	14		
		TK-3/8-PK-6		10,4	9	25	41	53,6	-					
	VT-3/8-3	LK-3/8-PK-6	65	9,6	9,1	25,3	41,5	-	12,5	26,8				
		TK-3/8-PK-6		10,4	9	25	41	53,6	-					

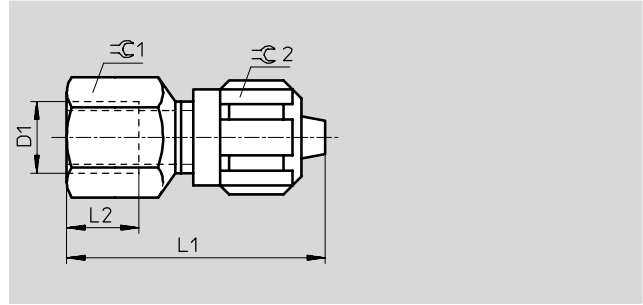
# Schnellverschraubungen ACX/CX, Flexopneu

Datenblatt

## Schnellverschraubung ACX

Innengewinde mit Dichtring für Flexopneuschlauch PX

Werkstoff:  
Aluminium, eloxiert



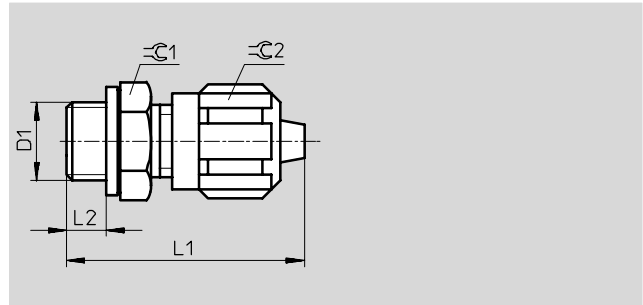
Abmessungen und Bestellangaben									
Anschluss	Nennweite	Schlauch-Innen-Ø	L1	L2	∅1	∅2	Teile-Nr.	Typ	PE*
D1	[mm]								
G $\frac{1}{8}$	3,5	4	35	10	13	12	4 032	ACX- $\frac{1}{8}$ -PX-4	1
G $\frac{1}{4}$	5	6	43	12	17	14	4 033	ACX- $\frac{1}{4}$ -PX-6	1
G $\frac{3}{8}$	8	9	54	15	22	19	4 034	ACX- $\frac{3}{8}$ -PX-9	1

\* Packungseinheit in Stück

## Schnellverschraubung CX

mit Dichtring für Flexopneuschlauch PX

Werkstoff:  
Aluminium, eloxiert



Abmessungen und Bestellangaben									
Anschluss	Nennweite	Schlauch-Innen-Ø	L1	L2	∅1	∅2	Teile-Nr.	Typ	PE*
D1	[mm]								
G $\frac{1}{8}$	3,5	4	31,5	5	13	12	4 035	CX- $\frac{1}{8}$ -PX-4	10
	5	6	36,5	5	13	14	4 453	CX- $\frac{1}{8}$ -PX-6	10
G $\frac{1}{4}$	3,5	4	34	6	17	12	4 454	CX- $\frac{1}{4}$ -PX-4	10
	5	6	39	6	17	14	4 036	CX- $\frac{1}{4}$ -PX-6	10
G $\frac{3}{8}$	8	9	47	7	22	19	4 037	CX- $\frac{3}{8}$ -PX-9	1

\* Packungseinheit in Stück

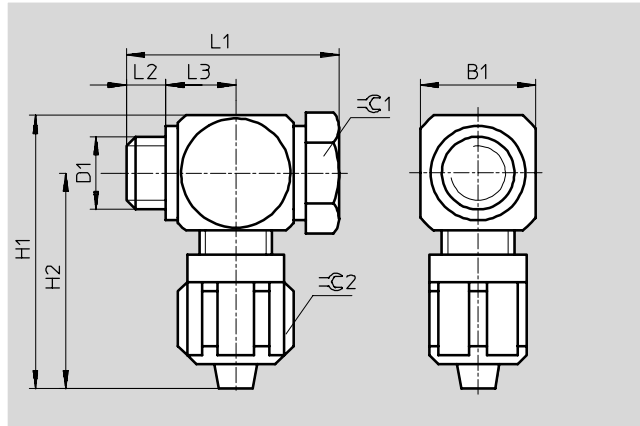
# Schnellverschraubungen LCX/TCX, Flexopneu

Datenblatt



**L-Schnellverschraubung LCX**  
schwenkbar mit 2 Dichtringen für  
Flexopneuschlauch PX

Werkstoff:  
Aluminium, eloxiert

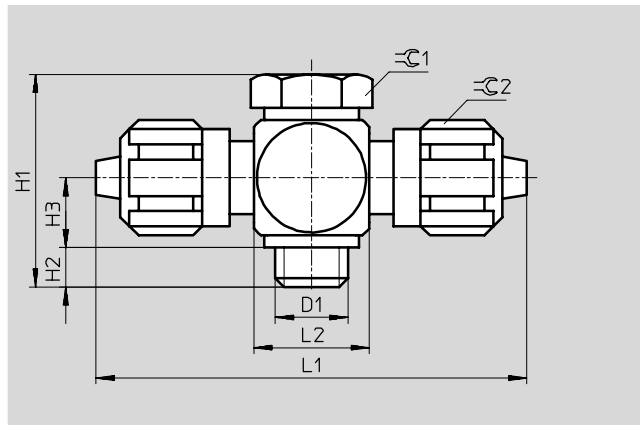


Abmessungen und Bestellangaben													
Anschluss	Nennweite	Schlauch-Innen-Ø	B1	L1	L2	L3	H1	H2	≈C1	≈C2	Teile-Nr.	Typ	PE*
D1	[mm]												
G $\frac{1}{8}$	3,5	4	16	27,5	5,3	9,1	39,5	31,5	13	12	<b>4 041</b>	<b>LCX-<math>\frac{1}{8}</math>-PX-4</b>	<b>1</b>
G $\frac{1}{4}$	5	6	20	35	6,8	11,6	46	36	17	14	<b>4 042</b>	<b>LCX-<math>\frac{1}{4}</math>-PX-6</b>	<b>1</b>
G $\frac{3}{8}$	8	9	25	43,5	9,3	14,1	58	45,5	22	19	<b>4 043</b>	<b>LCX-<math>\frac{3}{8}</math>-PX-9</b>	<b>1</b>

\* Packungseinheit in Stück

**T-Schnellverschraubung TCX**  
schwenkbar mit 2 Dichtringen für  
Flexopneuschlauch PX

Werkstoff:  
Aluminium, eloxiert



Abmessungen und Bestellangaben													
Anschluss	Nennweite	Schlauch-Innen-Ø	H1	H2	H3	L1	L2	≈C1	≈C2	Teile-Nr.	Typ	PE*	
D1	[mm]												
G $\frac{1}{8}$	3,5	4	27,5	5,3	9,1	63	16	13	12	<b>4 044</b>	<b>TCX-<math>\frac{1}{8}</math>-PX-4</b>	<b>1</b>	
G $\frac{1}{4}$	5	6	35	6,8	11,6	72	20	17	14	<b>4 045</b>	<b>TCX-<math>\frac{1}{4}</math>-PX-6</b>	<b>1</b>	
G $\frac{3}{8}$	8	9	43,5	9,3	14,1	91	25	22	14	<b>4 046</b>	<b>TCX-<math>\frac{3}{8}</math>-PX-9</b>	<b>1</b>	

\* Packungseinheit in Stück