



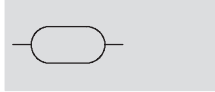
- **Edelstahl-Ausführung nach EU-Druckgeräte-Richtlinie und nach Norm AD 2000**
- **Stahl-Ausführung nach EU-einfache Druckbehälter-Richtlinie und nach Norm DIN EN 286-1**

Druckluftspeicher CRVZS

Datenblatt



Funktion
CRVZS-0.1/0.4/0.75/2



CRVZS-5/10/20
mit Kondensatablass



- - Temperaturbereich
-10 ... +100 °C

- - Betriebsdruck
-0,95 ... 16 bar



- Zum Ausgleich von Druckschwankungen und als Reservoir bei schlagartig auftretendem Luftverbrauch
- Zur Bereitstellung von größeren Druckluftmengen zur Versorgung von schnell taktenden Antrieben
- In Verbindung mit Drosselventilen können Verzögerungszeiten für den Druckaufbau erreicht werden

Technische Daten							
Typ	CRVZS-0.1	CRVZS-0.4	CRVZS-0.75	CRVZS-2	CRVZS-5	CRVZS-10	CRVZS-20
Pneumatischer Anschluss	G $\frac{1}{8}$	G $\frac{1}{4}$		G $\frac{1}{2}$	G1		
Anschluss Kondensatableitung	-				G $\frac{3}{8}$		
Befestigungsart	Halteklemmen			mit Durchgangsbohrung			
Einbaulage	beliebig				Kondensatablass nach unten		
Volumen [l]	0,1	0,4	0,75	2	5	10	20
Gewichte [g]	226	543	736	1 681	3 581	6 459	10 208

Betriebs- und Umweltbedingungen							
Typ	CRVZS-0.1	CRVZS-0.4	CRVZS-0.75	CRVZS-2	CRVZS-5	CRVZS-10	CRVZS-20
Betriebsdruck [bar]	-0,95 ... +16						
Betriebsmedium	Druckluft Stickstoff						
Umgebungstemperatur [°C]	-10 ... +100 (Einsatzbereich von Schlauch und Rohr beachten)						
Mediumtemperatur [°C]	-10 ... +100 (Einsatzbereich von Schlauch und Rohr beachten)						
Korrosionsbeständigkeit KBK ¹⁾	3						
Entspricht Norm	AD 2000						
CE-Zeichen (siehe Konformitätserklärung)	-				nach EU-Druckgeräte-Richtlinie		
Lebensmittel-Zulassung	DIN EN ISO 14159						

1) Korrosionsbeständigkeitsklasse 3 nach Festo Norm 940 070
Bauteile mit starker Korrosionsbeanspruchung. Außenliegende sichtbare Teile im direkten Kontakt zur umgebenden industriellen Atmosphäre bzw. Medien, wie Lösungsmittel und Reiniger, mit vorrangig funktioneller Anforderung an die Oberfläche.

Werkstoffe							
Typ	CRVZS-0.1	CRVZS-0.4	CRVZS-0.75	CRVZS-2	CRVZS-5	CRVZS-10	CRVZS-20
Druckluftspeicher	hochlegierter Stahl rostfrei						
Halteklemmen	hochlegierter Stahl rostfrei			-			
Werkstoffhinweis	Kupfer- und PTFE-frei						
	RoHS konform						

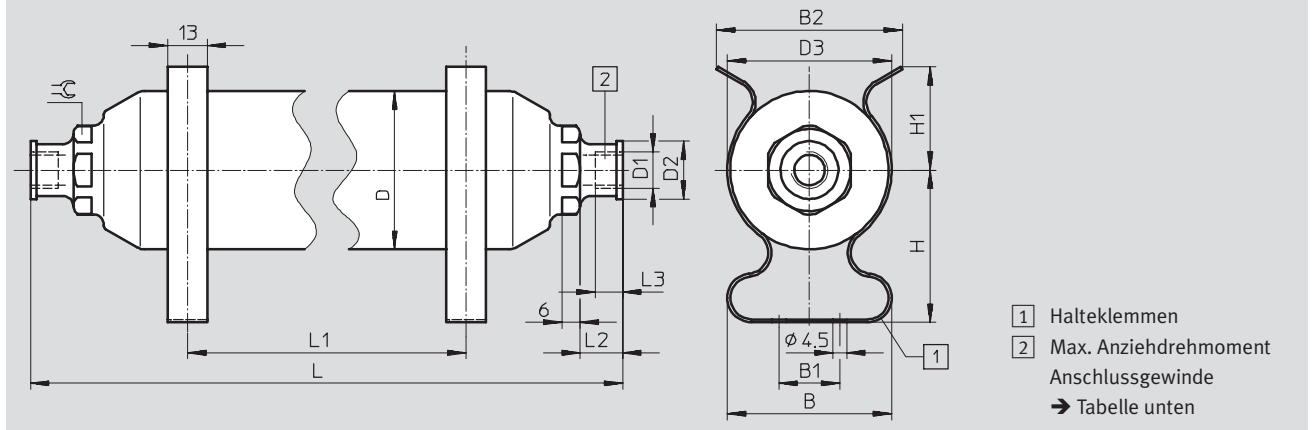
Druckluftspeicher CRVZS

Datenblatt



Abmessungen Download CAD-Daten → www.festo.com/de/engineering

CRVZS-0.1/CRVZS-0.4/CRVZS-0.75

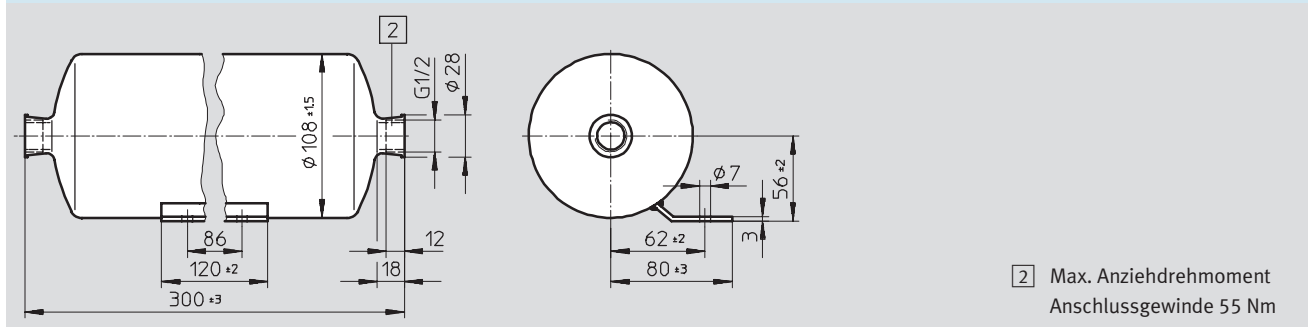


Typ	B ±2	B1	B2 ±2	D ∅	D1	D2 ∅	D3 ∅	H ±1	H1 ±1
CRVZS-0.1	51	14	-	40	G1/8	15	42	43	28
CRVZS-0.4	54	14	-	52	G1/4	19	54	50	34
CRVZS-0.75	60	20	79	70	G1/4	19	72	61	34

Typ	L ±1	L1		L2	L3	☉	Max. Anziehdrehmoment Anschlussgewinde [Nm]
		min.	max.				
CRVZS-0.1	132	13	50	10	6	19	15
CRVZS-0.4	240	13	150	14	9	27	23
CRVZS-0.75	248	13	140	14	9	27	23

Abmessungen Download CAD-Daten → www.festo.com/de/engineering

CRVZS-2



Druckluftspeicher CRVZS

Datenblatt

FESTO

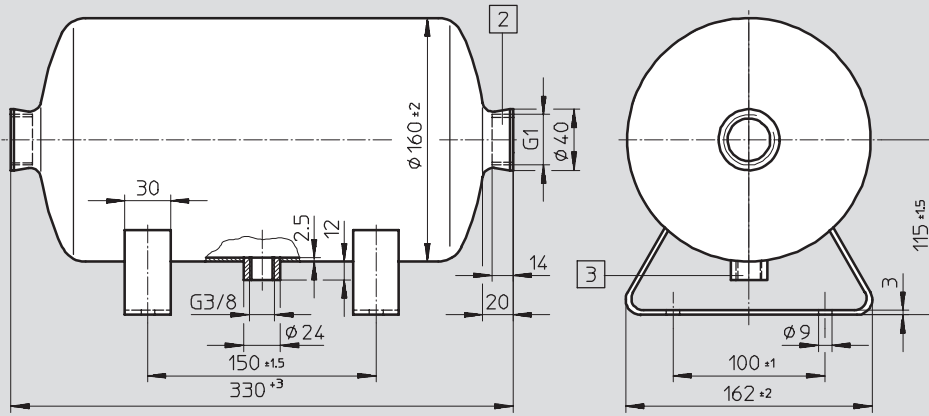
Sonstige Pneumatikgeräte und Zubehör
Luftbehälter

6.2

Abmessungen

Download CAD-Daten → www.festo.com/de/engineering

CRVZS-5

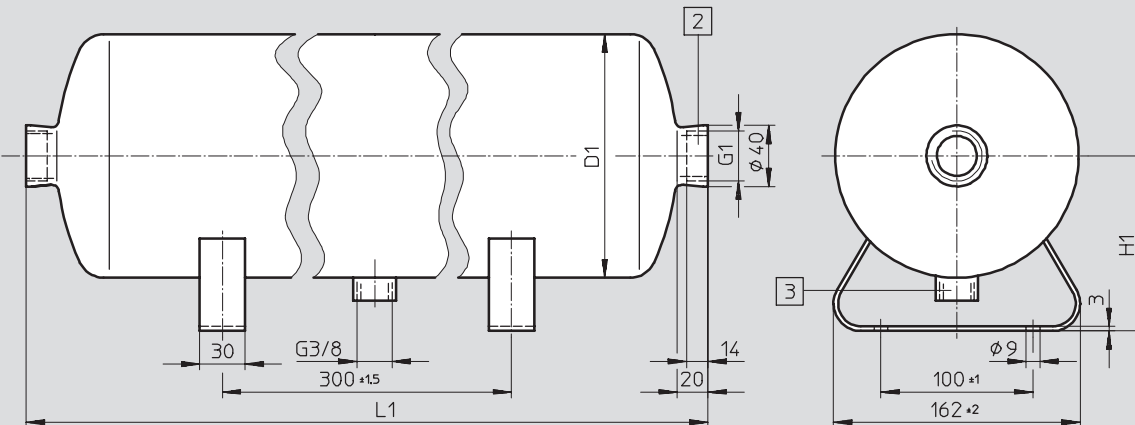


- 2 Max. Anziehdrehmoment Anschlussgewinde 130 Nm
- 3 Max. Anziehdrehmoment Kondensatablass 27 Nm

Abmessungen

Download CAD-Daten → www.festo.com/de/engineering

CRVZS-10/CRVZS-20



- 2 Max. Anziehdrehmoment Anschlussgewinde → Tabelle unten
- 3 Max. Anziehdrehmoment Kondensatablass → Tabelle unten

Typ	D1 ± 2	H1 $\pm 1,5$	L1 ± 3	Max. Anziehdrehmoment	
				Anschlussgewinde [Nm]	Kondensatablass [Nm]
CRVZS-10	160	115	558	130	27
CRVZS-20	194	136	740	130	27

Bestellangaben

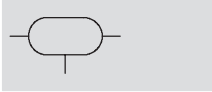
Volumen [l]	Teile-Nr.	Typ	Volumen [l]	Teile-Nr.	Typ
0,1	160 233	CRVZS-0.1	5	192 159	CRVZS-5
0,4	160 234	CRVZS-0.4	10	160 237	CRVZS-10
0,75	160 235	CRVZS-0.75	20	534 845	CRVZS-20
2	160 236	CRVZS-2			

Druckluftspeicher VZS

Datenblatt

FESTO

Funktion
mit Kondensatablass



- - Temperaturbereich
-10 ... +100 °C

- - Betriebsdruck
-0,95 ... 16 bar



- Zum Ausgleich von Druckschwankungen und als Reservoir bei schlagartig auftretendem Luftverbrauch
- Zur Bereitstellung von größeren Druckluftmengen zur Versorgung von schnell taktenden Antrieben
- In Verbindung mit Drosselventilen können Verzögerungszeiten für den Druckaufbau erreicht werden

Technische Daten			
Typ	VZS-5-B	VZS-10-B	VZS-20-B
Pneumatischer Anschluss	G1		
Anschluss Kondensatablass	G3/8		
Befestigungsart	mit Durchgangsbohrung		
Einbaulage	Kondensatablass nach unten		
Volumen [l]	5	10	20
Gewichte [g]	3 500	6 000	8 600

Betriebs- und Umweltbedingungen			
Typ	VZS-5-B	VZS-10-B	VZS-20-B
Betriebsdruck [bar]	-0,95 ... +16		
Betriebsmedium	Druckluft Stickstoff		
Umgebungstemperatur [°C]	-10 ... +100 (Einsatzbereich von Schlauch und Rohr beachten)		
Mediumtemperatur [°C]	-10 ... +100 (Einsatzbereich von Schlauch und Rohr beachten)		
Korrosionsbeständigkeit KBK ¹⁾	4		
Entspricht Norm	DIN EN 286-1		
CE-Zeichen (siehe Konformitätserklärung)	nach EU-einfache Druckbehälter-Richtlinie		

1) Korrosionsbeständigkeitsklasse 4 nach Festo Norm 940 070
Bauteile mit besonders starker Korrosionsbeanspruchung. Teile im Bereich aggressiver Medien, z. B. Lebensmittel- oder chemische Industrie. Diese Anwendungen sind gegebenenfalls durch Sonderprüfungen mit den Medien abzusichern.

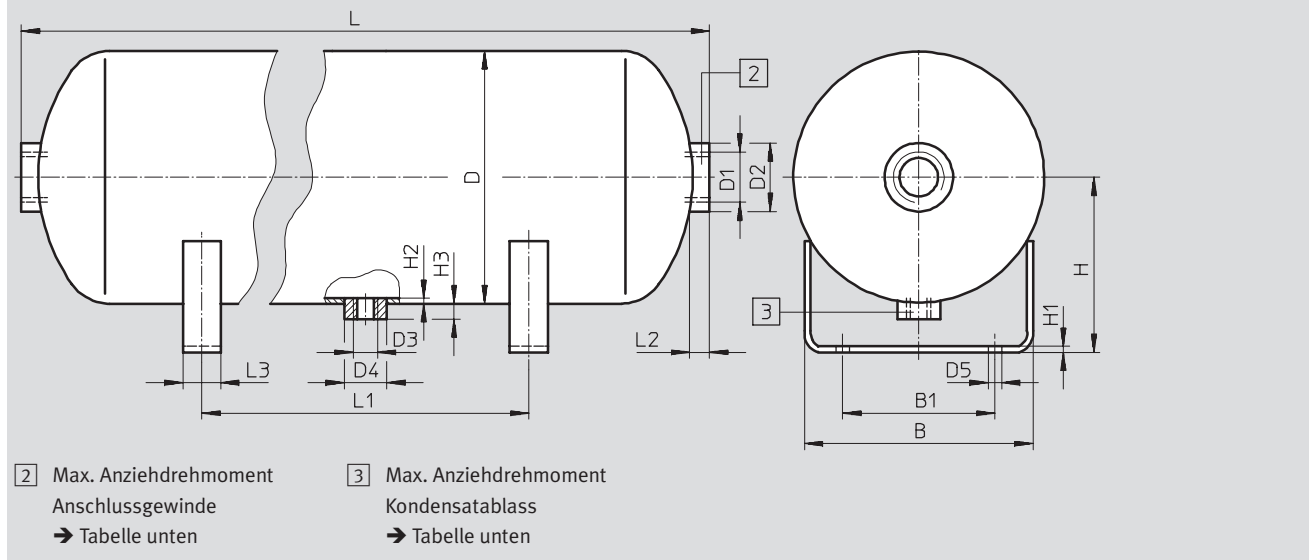
Werkstoffe	
Druckluftspeicher	Stahl, lackiert
Werkstoffhinweis	Kupfer- und PTFE-frei

Druckluftspeicher VZS

Datenblatt



Abmessungen Download CAD-Daten → www.festo.com/de/engineering



Sonstige Pneumatikgeräte und Zubehör
Luftbehälter

6.2

Typ	B ±2	B1 ±2	D ±4 ∅	D1	D2 ∅	D3	D4 ∅	D5 ∅	H ±1,5	H1
VZS-5-B	130	90	154	G1	45	G3/8	28	9	115	4
VZS-10-B	150	100	166						115	
VZS-20-B	150	100	206						146,5	

Typ	H2 min.	H3	L	L1 ±1,5	L2	L3	Max. Anziehdrehmoment	
							Anschlussgewinde [Nm]	Kondensatablass [Nm]
VZS-5-B	2	12	348 ±4	150	18	25	130	27
VZS-10-B			558 ±5	300				
VZS-20-B			696 ±6	300				

Bestellangaben		
Volumen [l]	Teile-Nr.	Typ
5	192 160	VZS-5-B
10	151 923	VZS-10-B
20	192 161	VZS-20-B