

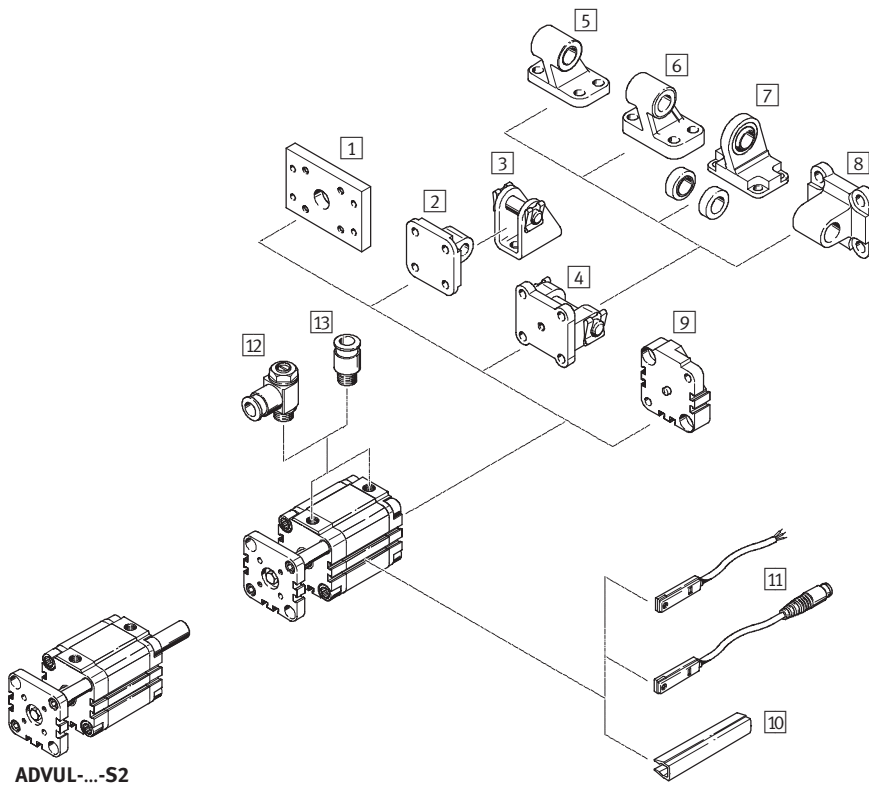


- Kolbenstange verdreh-  
gesichert durch Führungs-  
stange und Jochplatte
- Profilnut für  
Näherungsschalter
- Breites Zubehörprogramm

Ausgewählte Typen nach  
ATEX-Richtlinie für  
explosionsfähige  
Atmosphären  
→ [www.festo.com/de/ex](http://www.festo.com/de/ex)

# Kompaktzylinder ADVUL

Peripherieübersicht



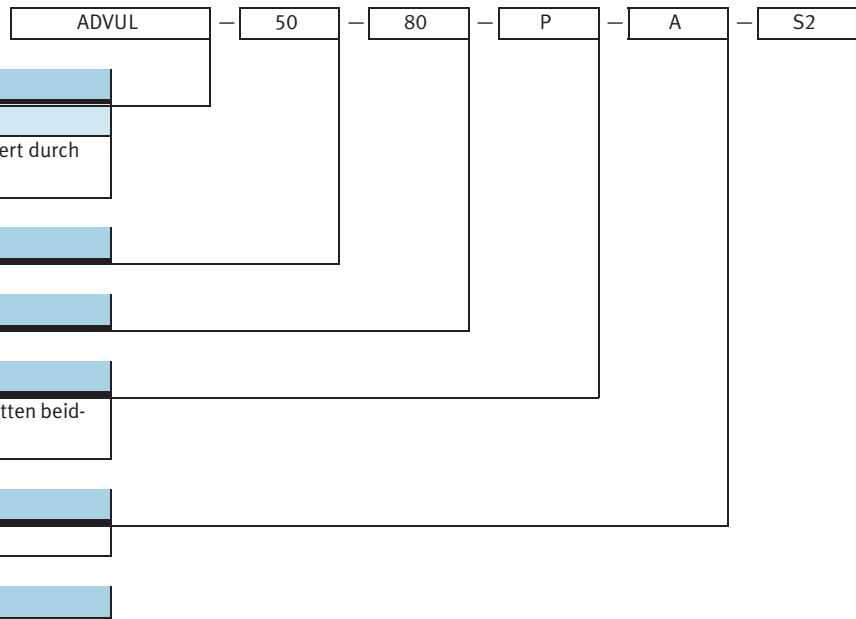
ADVUL-...-S2

Befestigungselemente und Zubehör					
	Kurzbeschreibung	ADVUL		→ Seite	
			S2		
1	Flanschbefestigung FUA	für Abschlussdeckel	■	■	1 / 6.2-48
2	Schwenkflansch SUA für Ø 12 ... 25	für Abschlussdeckel	■	-	1 / 6.2-49
3	Lagerbock LBN	-	■	-	1 / 6.2-51
4	Schwenkflansch SUA für Ø 32 ... 100	für Abschlussdeckel	■	-	1 / 6.2-49
5	Lagerbock LN	-	■	-	1 / 6.2-51
6	Lagerbock LNG	-	■	-	1 / 6.2-51
7	Lagerbock LSN	mit sphärischer Lagerung	■	-	1 / 6.2-51
8	Schwenkflansch SNCL	-	■	-	1 / 6.2-51
9	Montagebausatz DPVU	zum Verbinden zweier Zylinder mit gleichem Kolben-Ø zu einem Mehrstellungszyylinder	■	-	1 / 6.2-50
10	Nutabdeckung ABP-5-S	zum Schutz der Sensorkabel und der Sensornuten vor Verschmutzung	■	■	1 / 6.2-52
11	Näherungsschalter SME/SMT-8	integrierbar im Zylinder-Profilrohr	■	■	1 / 6.2-52
12	Drossel-Rückschlagventil GRLA	zur Geschwindigkeitsregulierung	■	■	1 / 6.2-51
13	Steckverschraubung QS	zum Anschluss von außertolerierten Druckluftschläuchen	■	■	Band 3

# Kompaktzylinder ADVUL

Typenschlüssel

FESTO



**Typ**

Doppeltwirkend	
ADVUL	Kompaktzylinder, verdrehgesichert durch Führungsstange und Jochplatte

**Kolben-Ø [mm]**

**Hub [mm]**

**Dämpfung**

P	elastische Dämpfungsringe/-platten beidseitig
---	---

**Positionserkennung**

A	für Näherungsschalter
---	-----------------------

**Variante**

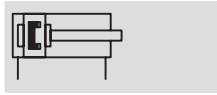
S2	durchgehende Kolbenstange
S6	warmfest bis 120 °C
CT	Kupfer-, PTFE- und silikonfrei

# Kompaktzylinder ADVUL

Datenblatt

FESTO

## Funktion




- Ø - Durchmesser  
12 ... 100 mm

- l - Hublänge  
1 ... 400 mm

-  - [www.festo.com/de/](http://www.festo.com/de/)  
Ersatzteilservice

Verschleißteilsätze  
→ 1 / 6.2-47

-  - Reparaturservice  
Kolben-Ø 100 mm

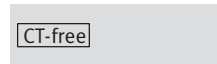
## Varianten



S2



S6



CT



ADVUL-...-P-A



ADVUL-...-P-A-S2

## Allgemeine Technische Daten

Kolben-Ø	12	16	20	25	32	40	50	63	80	100
Pneumatischer Anschluss	M5	M5	M5	M5	G1/8	G1/8	G1/8	G1/8	G1/8	G1/4
Betriebsmedium	Druckluft gefiltert, geölt oder ungeölt									
Konstruktiver Aufbau	Kolben									
	Kolbenstange									
	Zylinderrohr									
Dämpfung	elastische Dämpfungsringe/-platten beidseitig									
Positionserkennung	für Näherungsschalter									
Befestigungsart	mit Durchgangsbohrung									
	mit Innengewinde									
	mit Zubehör									
Einbaulage	beliebig									

## Betriebsdruck [bar]

Kolben-Ø	12	16	20	25	32	40	50	63	80	100
Einseitige Kolbenstange	1,2 ... 10		1,0 ... 10							
Durchgehende Kolbenstange S2	1,5 ... 10				1,0 ... 10					

## Umweltbedingungen

Kompaktzylinder	Grundtyp	S6	CT
Umgebungstemperatur <sup>1)</sup> [°C]	-20 ... +80	0 ... +120	-5 ... +60
Korrosionsbeständigkeit KBK <sup>2)</sup>	2	2	2

1) Einsatzbereich der Näherungsschalter beachten

2) Korrosionsbeständigkeitsklasse 2 nach Festo Norm 940 070

Bauteile mit mäßiger Korrosionsbeanspruchung. Außenliegende sichtbare Teile mit vorrangig dekorativer Anforderung an die Oberfläche, die im direkten Kontakt zur umgebenden industriellen Atmosphäre bzw. Medien, wie Kühl- und Schmierstoffe stehen

# Kompaktzylinder ADVUL

Datenblatt

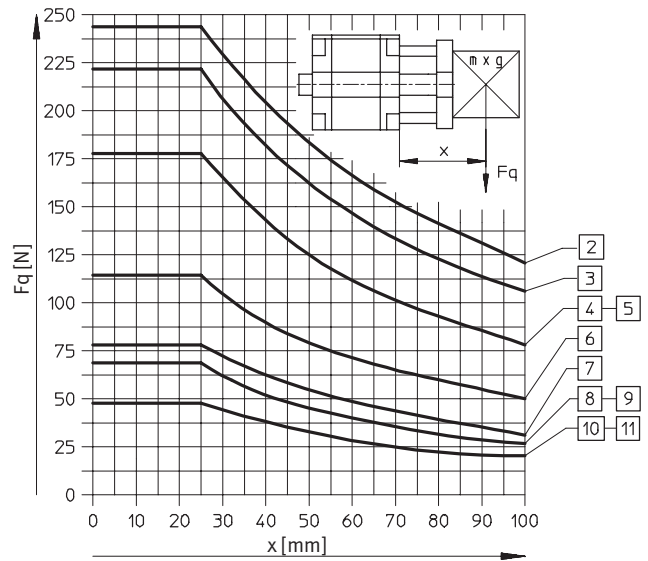
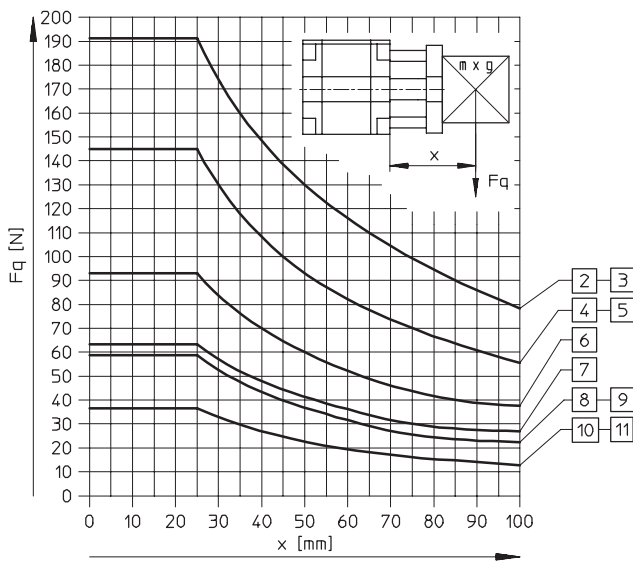
FESTO

Kräfte [N] und Aufprallenergie [J]											
Kolben-Ø	12	16	20	25	32	40	50	63	80	100	
Theoretische Kraft bei 6 bar, Vorlauf	S2	68	121	188	295	483	754	1 178	1 870	3 016	4 712
Theoretische Kraft bei 6 bar, Rücklauf	S2	51	90	141	247	415	686	1 057	1 750	2 827	4 418
Max. Aufprallenergie in den Endlagen		0,09	0,10	0,14	0,10	0,40	0,52	0,64	0,70	0,75	1,00

## Max. Querkraft $F_q$ in Abhängigkeit von der Auskragung $x$

Einseitige Kolbenstange

Durchgehende Kolbenstange



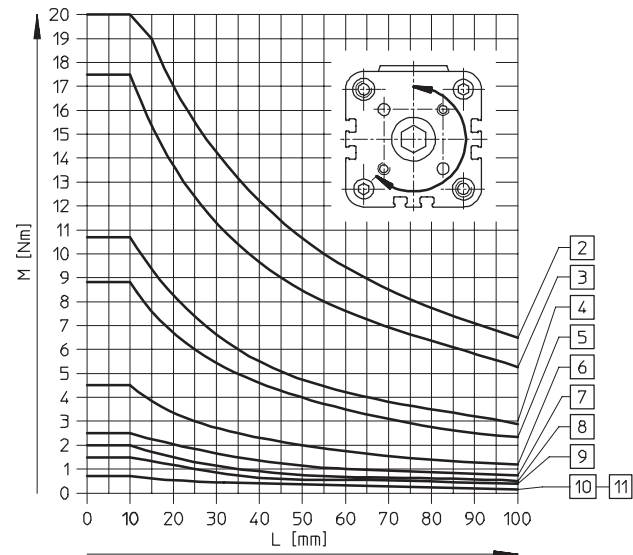
- 2 Ø 100 mm
- 3 Ø 80 mm
- 4 Ø 63 mm

- 5 Ø 50 mm
- 6 Ø 40 mm
- 7 Ø 32 mm

- 8 Ø 25 mm
- 9 Ø 20 mm
- 10 Ø 16 mm

- 11 Ø 12 mm

## Drehmoment $M$ in Abhängigkeit von der Hublänge $L$



- 2 Ø 100 mm
- 3 Ø 80 mm
- 4 Ø 63 mm
- 5 Ø 50 mm
- 6 Ø 40 mm

- 7 Ø 32 mm
- 8 Ø 25 mm
- 9 Ø 20 mm
- 10 Ø 16 mm
- 11 Ø 12 mm

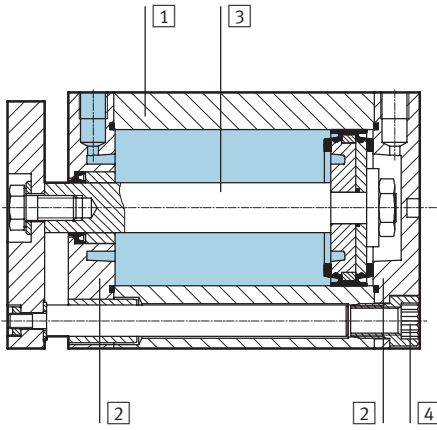
# Kompaktzylinder ADVUL

Datenblatt

FESTO

## Werkstoffe

Funktionsschnitt



Kompaktzylinder	Grundtyp	S6	CT
1 Zylinderrohr	Alu-Knetlegierung	Alu-Knetlegierung	Alu-Knetlegierung
2 Deckel, Lager- und Abschluss	Alu-Knetlegierung	Alu-Knetlegierung	Alu-Knetlegierung
3 Kolbenstange	$\varnothing 12 \dots 32$ hochlegierter Stahl rostfrei $\varnothing 40 \dots 100$ hochlegierter Stahl	hochlegierter Stahl rostfrei hochlegierter Stahl	hochlegierter Stahl rostfrei hochlegierter Stahl
4 Bundschrauben	$\varnothing 12 \dots 16$ hochlegierter Stahl rostfrei $\varnothing 20 \dots 100$ Vergütungsstahl	hochlegierter Stahl rostfrei Vergütungsstahl	hochlegierter Stahl rostfrei Vergütungsstahl
- Dichtungen	Polyurethan, Nitrilkautschuk	Fluorkautschuk	Polyurethan, Nitrilkautschuk

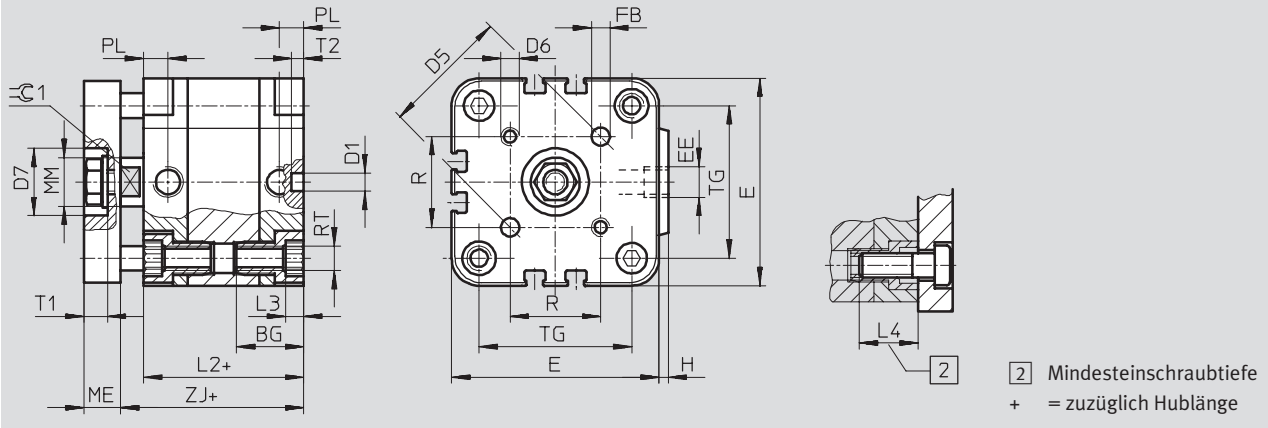
# Kompaktzylinder ADVUL

Datenblatt

FESTO

## Abmessungen – Grundzylinder

Download CAD-Daten → [www.festo.com/de/engineering](http://www.festo.com/de/engineering)



∅	BG <sup>1)</sup>	D1 ∅ H9	D5	D6	D7 ∅ H9	E	EE	FB ∅ H8	H	L2	L3
12	18,5	6	14	M3	–	29	M5	3	1	38	3
16	18,5	6	14	M3	–	29	M5	3	1	38	3
20	18,5	6	17	M4	–	36	M5	4	1,5	38	4
25	18,5	6	22	M5	14	40	M5	5	1,5	39,5	4
32	21,5	6	28	M5	17	50	G <sup>1</sup> / <sub>8</sub>	5	2	44,5	5
40	21,5	6	33	M5	17	60	G <sup>1</sup> / <sub>8</sub>	5	2,5	45,5	5
50	22	6	42	M6	22	68	G <sup>1</sup> / <sub>8</sub>	6	3	45,5	6
63	24,5	8	50	M6	22	87	G <sup>1</sup> / <sub>8</sub>	6	4	50	8
80	27,5	8	65	M8	28	107	G <sup>1</sup> / <sub>8</sub>	8	4	56	8
100	32,5	8	80	M10	30	128	G <sup>1</sup> / <sub>4</sub>	10	5	66,5	8

∅	L4	ME	MM ∅	PL	R	RT	T1	T2	TG	≈C1
							+0,2	-0,2		h13
12	16	6	6	8	9,9	M4	–	4	18	5
16	16	6	8	8	9,9	M4	–	4	18	7
20	18	8	10	8	12	M5	–	4	22	9
25	18	8	10	8	15,6	M5	4,8	4	26	9
32	20	10	12	8	19,8	M6	6,1	4	32	10
40	20	10	12	8	23,3	M6	6,1	4	42	10
50	20	12	16	8	29,7	M8	7,6	4	50	13
63	25	12	16	8	35,4	M10	7,6	4	62	13
80	25	14	20	8,5	46	M10	8,7	4	82	17
100	25	14	25	10,5	56,6	M10	10,3	4	103	22

1) Einschraubtiefe nicht überschreiten

# Kompaktzylinder ADVUL

Datenblatt

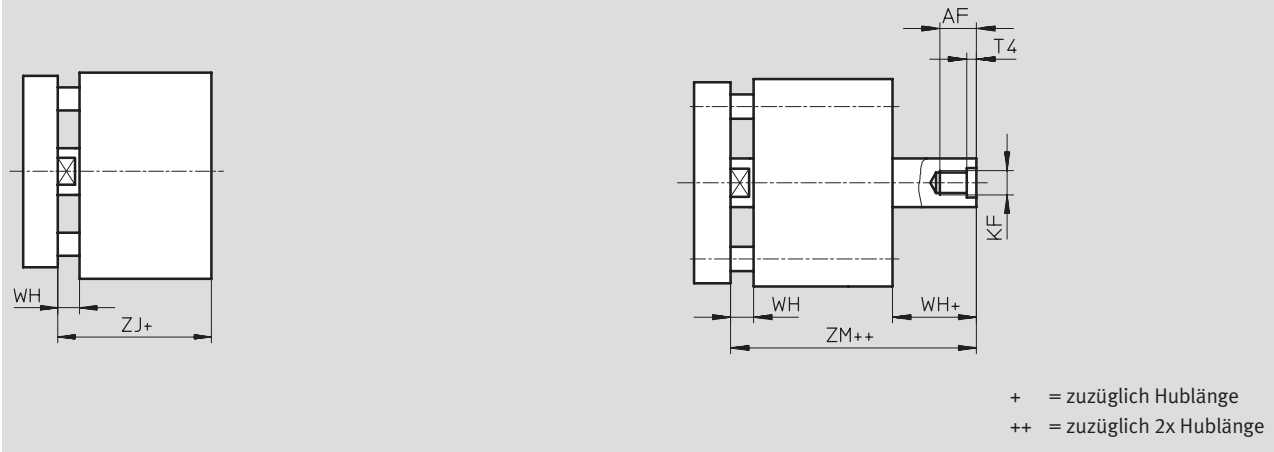
FESTO

## Abmessungen – Varianten

Download CAD-Daten → [www.festo.com/de/engineering](http://www.festo.com/de/engineering)

Einseitige Kolbenstange

Durchgehende Kolbenstange



∅	AF	KF	T4	WH	ZJ	ZM
[mm]						
12	8	M3	1,5	4,5	42,5	47
16	10	M4	1,5	4,5	42,5	47
20	12	M5	2	4,5	42,5	47
25	12	M5	2	5,5	45	50,5
32	14	M6	2,6	6	50,5	56,5
40	14	M6	2,6	6,5	52	58,5
50	16	M8	3,3	7,5	53	60,5
63	16	M8	3,3	7,5	57,5	65
80	20 <sup>1)</sup>	M10	4,7	8	64	72
100	24 <sup>1)</sup>	M12	6,1	10	76,5	86,5


1) Mit Hub < 5 mm verringert sich die max. Einschraubtiefe um 5 mm



# Kompaktzylinder ADVUL

Datenblatt

FESTO

Bestellangaben – Grundtyp						
Typ	Hub [mm]	Teile-Nr.	Typ	Hub [mm]	Teile-Nr. Typ	
	Kolben-Ø 12 mm			Kolben-Ø 16 mm		
	5	156 844	ADVUL-12-5-P-A	5	156 851 ADVUL-16-5-P-A	
	10	156 845	ADVUL-12-10-P-A	10	156 852 ADVUL-16-10-P-A	
	15	156 846	ADVUL-12-15-P-A	15	156 853 ADVUL-16-15-P-A	
	20	156 847	ADVUL-12-20-P-A	20	156 854 ADVUL-16-20-P-A	
	25	156 848	ADVUL-12-25-P-A	25	156 855 ADVUL-16-25-P-A	
	30	156 849	ADVUL-12-30-P-A	30	156 856 ADVUL-16-30-P-A	
	40	156 850	ADVUL-12-40-P-A	40	156 857 ADVUL-16-40-P-A	
	Kolben-Ø 20 mm			Kolben-Ø 25 mm		
	5	156 858	ADVUL-20-5-P-A	5	156 866 ADVUL-25-5-P-A	
	10	156 859	ADVUL-20-10-P-A	10	156 867 ADVUL-25-10-P-A	
	15	156 860	ADVUL-20-15-P-A	15	156 868 ADVUL-25-15-P-A	
	20	156 861	ADVUL-20-20-P-A	20	156 869 ADVUL-25-20-P-A	
	25	156 862	ADVUL-20-25-P-A	25	156 870 ADVUL-25-25-P-A	
	30	156 863	ADVUL-20-30-P-A	30	156 871 ADVUL-25-30-P-A	
	40	156 864	ADVUL-20-40-P-A	40	156 872 ADVUL-25-40-P-A	
	50	156 865	ADVUL-20-50-P-A	50	156 873 ADVUL-25-50-P-A	
	Kolben-Ø 32 mm			Kolben-Ø 40 mm		
	5	156 874	ADVUL-32-5-P-A	5	156 884 ADVUL-40-5-P-A	
	10	156 875	ADVUL-32-10-P-A	10	156 885 ADVUL-40-10-P-A	
	15	156 876	ADVUL-32-15-P-A	15	156 886 ADVUL-40-15-P-A	
	20	156 877	ADVUL-32-20-P-A	20	156 887 ADVUL-40-20-P-A	
	25	156 878	ADVUL-32-25-P-A	25	156 888 ADVUL-40-25-P-A	
	30	156 879	ADVUL-32-30-P-A	30	156 889 ADVUL-40-30-P-A	
	40	156 880	ADVUL-32-40-P-A	40	156 890 ADVUL-40-40-P-A	
	50	156 881	ADVUL-32-50-P-A	50	156 891 ADVUL-40-50-P-A	
	60	156 882	ADVUL-32-60-P-A	60	156 892 ADVUL-40-60-P-A	
	80	156 883	ADVUL-32-80-P-A	80	156 893 ADVUL-40-80-P-A	
Kolben-Ø 50 mm			Kolben-Ø 63 mm			
10	156 894	ADVUL-50-10-P-A	10	156 903 ADVUL-63-10-P-A		
15	156 895	ADVUL-50-15-P-A	15	156 904 ADVUL-63-15-P-A		
20	156 896	ADVUL-50-20-P-A	20	156 905 ADVUL-63-20-P-A		
25	156 897	ADVUL-50-25-P-A	25	156 906 ADVUL-63-25-P-A		
30	156 898	ADVUL-50-30-P-A	30	156 907 ADVUL-63-30-P-A		
40	156 899	ADVUL-50-40-P-A	40	156 908 ADVUL-63-40-P-A		
50	156 900	ADVUL-50-50-P-A	50	156 909 ADVUL-63-50-P-A		
60	156 901	ADVUL-50-60-P-A	60	156 910 ADVUL-63-60-P-A		
80	156 902	ADVUL-50-80-P-A	80	156 911 ADVUL-63-80-P-A		
Kolben-Ø 80 mm			Kolben-Ø 100 mm			
10	156 912	ADVUL-80-10-P-A	10	156 921 ADVUL-100-10-P-A		
15	156 913	ADVUL-80-15-P-A	15	156 922 ADVUL-100-15-P-A		
20	156 914	ADVUL-80-20-P-A	20	156 923 ADVUL-100-20-P-A		
25	156 915	ADVUL-80-25-P-A	25	156 924 ADVUL-100-25-P-A		
30	156 916	ADVUL-80-30-P-A	30	156 925 ADVUL-100-30-P-A		
40	156 917	ADVUL-80-40-P-A	40	156 926 ADVUL-100-40-P-A		
50	156 918	ADVUL-80-50-P-A	50	156 927 ADVUL-100-50-P-A		
60	156 919	ADVUL-80-60-P-A	60	156 928 ADVUL-100-60-P-A		
80	156 920	ADVUL-80-80-P-A	80	156 929 ADVUL-100-80-P-A		

Antriebe mit Linearführung  
Stangenführung

6.2


# Kompaktzylinder ADVUL



Datenblatt

FESTO

Antriebe mit Linearführung  
Stangenführung

6.2



Bestellangaben – CT mit festem Hub						
Typ	Hub [mm]	Teile-Nr.	Typ	Hub [mm]	Teile-Nr. Typ	
	Kolben-Ø 12 mm			Kolben-Ø 16 mm		
	5	183 383	ADVUL-12-5-P-A-CT	5	183 388 ADVUL-16-5-P-A-CT	
	10	183 384	ADVUL-12-10-P-A-CT	10	183 389 ADVUL-16-10-P-A-CT	
	15	183 385	ADVUL-12-15-P-A-CT	15	183 390 ADVUL-16-15-P-A-CT	
	20	183 386	ADVUL-12-20-P-A-CT	20	183 391 ADVUL-16-20-P-A-CT	
	Kolben-Ø 20 mm			Kolben-Ø 25 mm		
	5	183 393	ADVUL-20-5-P-A-CT	5	183 398 ADVUL-25-5-P-A-CT	
	10	183 394	ADVUL-20-10-P-A-CT	10	183 399 ADVUL-25-10-P-A-CT	
	15	183 395	ADVUL-20-15-P-A-CT	15	183 400 ADVUL-25-15-P-A-CT	
	20	183 396	ADVUL-20-20-P-A-CT	20	183 401 ADVUL-25-20-P-A-CT	
	Kolben-Ø 32 mm			Kolben-Ø 40 mm		
	5	183 403	ADVUL-32-5-P-A-CT	5	183 408 ADVUL-40-5-P-A-CT	
	10	183 404	ADVUL-32-10-P-A-CT	10	183 409 ADVUL-40-10-P-A-CT	
	15	183 405	ADVUL-32-15-P-A-CT	15	183 410 ADVUL-40-15-P-A-CT	
	20	183 406	ADVUL-32-20-P-A-CT	20	183 411 ADVUL-40-20-P-A-CT	

Bestellangaben – Varianten				
Typ	Kolben-Ø [mm]	Hub [mm]	Teile-Nr.	Typ
Variabler Hub				
	12	1 ... 200	156 200	ADVUL-12-...-P-A
	16	1 ... 200	156 201	ADVUL-16-...-P-A
	20	1 ... 200	156 202	ADVUL-20-...-P-A
	25	1 ... 200	156 203	ADVUL-25-...-P-A
	32	1 ... 300	156 204	ADVUL-32-...-P-A
	40	1 ... 300	156 205	ADVUL-40-...-P-A
	50	1 ... 300	156 206	ADVUL-50-...-P-A
	63	1 ... 300	156 207	ADVUL-63-...-P-A
	80	1 ... 400	156 208	ADVUL-80-...-P-A
100	1 ... 400	156 209	ADVUL-100-...-P-A	
S2 – Durchgehende Kolbenstange, variabler Hub				
	12	1 ... 200	165 089	ADVUL-12-...-P-A-S2
	16	1 ... 200	165 090	ADVUL-16-...-P-A-S2
	20	1 ... 200	165 091	ADVUL-20-...-P-A-S2
	25	1 ... 200	165 092	ADVUL-25-...-P-A-S2
	32	1 ... 300	165 093	ADVUL-32-...-P-A-S2
	40	1 ... 300	165 094	ADVUL-40-...-P-A-S2
	50	1 ... 300	165 095	ADVUL-50-...-P-A-S2
	63	1 ... 300	165 096	ADVUL-63-...-P-A-S2
	80	1 ... 400	165 097	ADVUL-80-...-P-A-S2
100	1 ... 400	165 098	ADVUL-100-...-P-A-S2	

# Kompaktzylinder ADVUL

Datenblatt

FESTO

Bestellangaben – Varianten			
Typ	Kolben-Ø [mm]	Hub [mm]	Teile-Nr. Typ
S6 – Warmfest bis 120 °C, variabler Hub			
	12	1 ... 200	156 210 ADVUL-12-...-P-A-S6
	16	1 ... 200	156 211 ADVUL-16-...-P-A-S6
	20	1 ... 200	156 212 ADVUL-20-...-P-A-S6
	25	1 ... 200	156 213 ADVUL-25-...-P-A-S6
	32	1 ... 300	156 214 ADVUL-32-...-P-A-S6
	40	1 ... 300	156 215 ADVUL-40-...-P-A-S6
	50	1 ... 300	156 216 ADVUL-50-...-P-A-S6
	63	1 ... 300	156 217 ADVUL-63-...-P-A-S6
	80	1 ... 400	156 218 ADVUL-80-...-P-A-S6
100	1 ... 400	156 219 ADVUL-100-...-P-A-S6	
CT – Kupfer-, PTFE- und silikonfrei, variabler Hub			
	12	1 ... 200	183 382 ADVUL-12-...-P-A-CT
	16	1 ... 200	183 387 ADVUL-16-...-P-A-CT
	20	1 ... 200	183 392 ADVUL-20-...-P-A-CT
	25	1 ... 200	183 397 ADVUL-25-...-P-A-CT
	32	1 ... 300	183 402 ADVUL-32-...-P-A-CT
40	1 ... 300	183 407 ADVUL-40-...-P-A-CT	

Bestellangaben – Verschleißsteilsätze			
Kolben-Ø	Teile-Nr.	Typ	Teile-Nr. Typ
		Grundtyp	S6 – Warmfest bis 120 °C
12	121 115	ADVUL-12-...-P-A <sup>1)</sup>	383 559 ADVUL-12-...-P-A-S6 <sup>2)</sup>
16	121 116	ADVUL-16-...-P-A <sup>1)</sup>	383 560 ADVUL-16-...-P-A-S6 <sup>2)</sup>
20	121 117	ADVUL-20-...-P-A <sup>1)</sup>	383 561 ADVUL-20-...-P-A-S6 <sup>2)</sup>
25	121 118	ADVUL-25-...-P-A <sup>1)</sup>	383 562 ADVUL-25-...-P-A-S6 <sup>2)</sup>
32	121 119	ADVUL-32-...-P-A <sup>1)</sup>	383 563 ADVUL-32-...-P-A-S6 <sup>1)</sup>
40	121 120	ADVUL-40-...-P-A <sup>1)</sup>	383 564 ADVUL-40-...-P-A-S6 <sup>1)</sup>
50	121 121	ADVUL-50-...-P-A <sup>1)</sup>	383 565 ADVUL-50-...-P-A-S6 <sup>1)</sup>
63	121 122	ADVUL-63-...-P-A <sup>1)</sup>	383 566 ADVUL-63-...-P-A-S6 <sup>1)</sup>
80	121 123	ADVUL-80-...-P-A <sup>1)</sup>	383 567 ADVUL-80-...-P-A-S6 <sup>1)</sup>
100	121 124	ADVUL-100-...-P-A <sup>1)</sup>	383 568 ADVUL-100-...-P-A-S6 <sup>1)</sup>

1) Montagefett im Lieferumfang enthalten

2) Kein Montagefett im Lieferumfang enthalten. Bei Bedarf bitte unter Teile-Nr. 329 555 (20 ml) separat bestellen

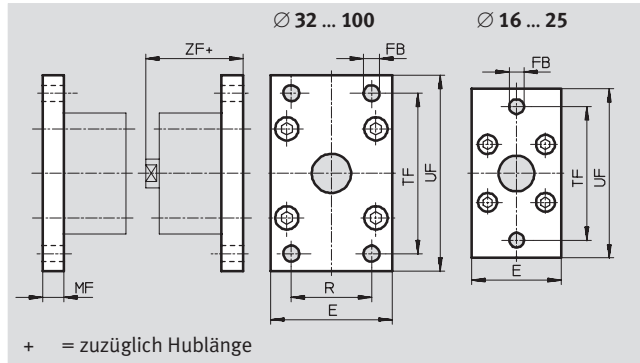
# Kompaktzylinder ADVUL

Zubehör



## Flanschbefestigung FUA

Werkstoff:  
Aluminium, farblos eloxiert



Abmessungen und Bestellangaben											
für Ø	E	FB	MF	R	TF	UF	ZF	KBK <sup>1)</sup>	Gewicht [g]	Teile-Nr.	Typ
[mm]		Ø									
12/16	29	5,5	10	–	43	55	52,5	2	48	157 299	FUA-12/16
20	36	6,6	10	–	55	70	52,5	2	72	157 300	FUA-20
25	40	6,6	10	–	60	76	55	2	87	157 301	FUA-25
32	50	7	10	32	65	80	60,5	2	117	157 302	FUA-32
40	60	9	10	36	82	102	62	2	180	157 303	FUA-40
50	68	9	12	45	90	110	65	2	266	157 304	FUA-50
63	87	9	15	50	110	130	72,5	2	550	157 305	FUA-63
80	107	12	15	63	135	160	76	2	745	157 306	FUA-80
100	128	14	15	75	163	190	91,5	2	1 035	157 307	FUA-100

1) Korrosionsbeständigkeitsklasse 2 nach Festo Norm 940 070  
Bauteile mit mäßiger Korrosionsbeanspruchung. Außenliegende sichtbare Teile mit vorrangig dekorativer Anforderung an die Oberfläche, die im direkten Kontakt zur umgebenden industrieeüblichen Atmosphäre bzw. Medien, wie Kühl- und Schmierstoffe stehen

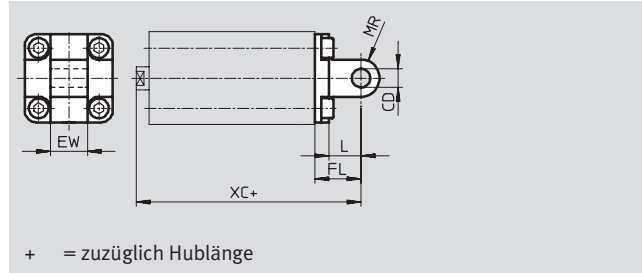
# Kompaktzylinder ADVUL

Zubehör

FESTO

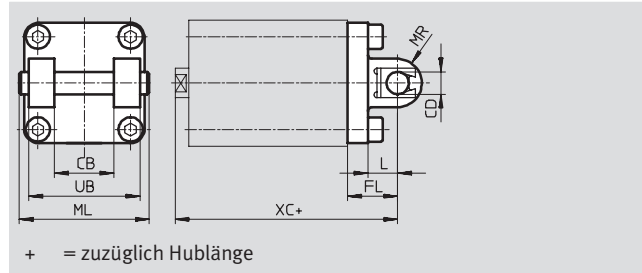
## Schwenkflansch SUA für Kolben-Ø 12 ... 25 mm

Werkstoff:  
Aluminium, trowalisiert  
Kupfer-, PTFE- und silikonfrei



## für Kolben-Ø 32 ... 100 mm

Werkstoff:  
Aluminium, trowalisiert  
Kupfer-, PTFE- und silikonfrei



Abmessungen und Bestellangaben												
für Ø	CB	CD	EW	FL	L	ML	MR	UB	XC	Gewicht	Teile-Nr.	Typ
[mm]		Ø								[g]		
12/16	–	6	12	16	10	–	6	–	58,5	43	157 319	SUA-12/16
20	–	8	16	20	14	–	8	–	62,5	78	157 320	SUA-20
25	–	8	16	20	14	–	8	–	64	86	157 321	SUA-25
32	26	10	–	22	13	54	10	45	72,5	208	157 322	SUA-32
40	28	12	–	25	16	62	12	52	77	320	157 323	SUA-40
50	32	12	–	27	16	70	12	60	80	437	157 324	SUA-50
63	40	16	–	32	21	82	16	70	89,5	760	157 325	SUA-63
80	50	16	–	36	23	102	16	90	100	1 190	157 326	SUA-80
100	60	20	–	41	26	126	20	110	117,5	1 900	157 327	SUA-100

**Hinweis**  
Bei Kombination von Zylindern und Schwenkflansch darf die maximale Hublänge nicht überschritten werden.

für Ø	Max. Hublänge [mm]
12	50
16	50
20	50
25	50
32	100

für Ø	Max. Hublänge [mm]
40	100
50	100
63	100
80	150
100	150

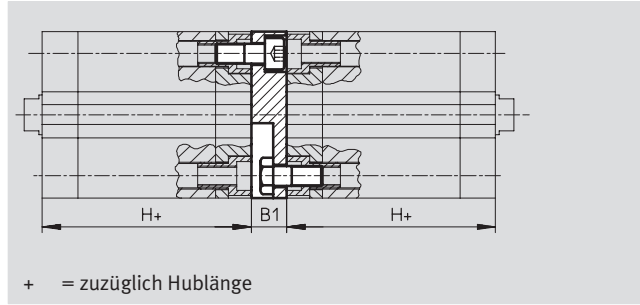
# Kompaktzylinder ADVUL

Zubehör

FESTO

## Montagebausatz DPVU

Werkstoff:  
Aluminium  
Kupfer-, PTFE- und silikonfrei



Abmessungen und Bestellangaben							
für Ø [mm]	B1	H	Max. Gesamthublänge [mm]	KBK <sup>1)</sup>	Gewicht [g]	Teile-Nr.	Typ
12/16	12,5	38	400	2	22	<b>161 194</b>	<b>DPVU-12/16</b>
20	12,5	38	400	2	36	<b>161 195</b>	<b>DPVU-20</b>
25	13	39,5	400	2	44	<b>161 196</b>	<b>DPVU-25</b>
32	14,5	44,5	600	2	90	<b>161 197</b>	<b>DPVU-32</b>
40	14,5	45,5	600	2	137	<b>161 198</b>	<b>DPVU-40</b>
50	14,5	45,5	600	2	177	<b>161 199</b>	<b>DPVU-50</b>
63	14,5	50	600	2	308	<b>161 200</b>	<b>DPVU-63</b>
80	16,5	56	800	2	495	<b>161 201</b>	<b>DPVU-80</b>
100	19,5	66,5	800	2	859	<b>161 202</b>	<b>DPVU-100</b>

1) Korrosionsbeständigkeitsklasse 2 nach Festo Norm 940 070

Bauteile mit mäßiger Korrosionsbeanspruchung. Außenliegende sichtbare Teile mit vorrangig dekorativer Anforderung an die Oberfläche, die im direkten Kontakt zur umgebenden industrieeüblichen Atmosphäre bzw. Medien, wie Kühl- und Schmierstoffe stehen

Hinweis  
Bei Kombination von Zylindern und Mehrstellungsbausatz darf die maximale Gesamthublänge nicht überschritten werden.

## Verbinden zweier Zylinder mit gleichem Kolben-Ø zu einem Drei- oder Vierstellungszyylinder

Ein Drei- oder Vierstellungszyylinder besteht aus zwei getrennten Zylindern, deren Kolbenstangen entgegengesetzt ausfahren. Da-

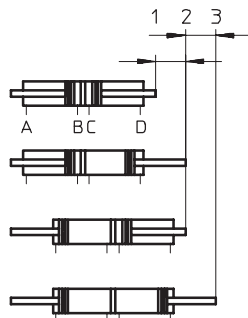
durch kann dieser Zylindertyp je nach Ansteuerung und Hubaufteilung bis zu vier Stellungen einnehmen, von denen jede exakt

auf Anschlag gefahren wird. Zu beachten ist, dass bei Festliegen eines Kolbenstangenendes der Zylindermantel die Bewegung aus-

führt. Der Zylinder muss mit beweglichen Leitungsverbindungen angeschlossen werden.

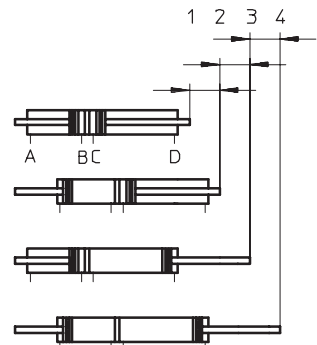
### Realisierung von 3 Stellungen

Dazu müssen zwei Zylinder gleicher Hublänge miteinander verbunden werden.



### Realisierung von 4 Stellungen

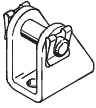
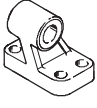

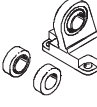
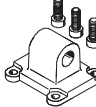
Dazu müssen zwei Zylinder unterschiedlicher Hublänge miteinander verbunden werden.




# Kompaktzylinder ADVUL

Zubehör

FESTO

Bestellangaben – Befestigungselemente				Datenblätter → 1 / 10.1-2			
Benennung	für Ø	Teile-Nr.	Typ	Benennung	für Ø	Teile-Nr.	Typ
<b>Lagerbock LBN</b>				<b>Lagerbock LNG</b>			
	12	6 058	LBN-12/16		32	33 890	LNG-32
	16	6 058	LBN-12/16		40	33 891	LNG-40
	20	6 059	LBN-20/25		50	33 892	LNG-50
	25	6 059	LBN-20/25		63	33 893	LNG-63
			80		33 894	LNG-80	
			100		33 895	LNG-100	
<b>Lagerbock LN</b>				<b>Lagerbock LSN</b>			
	32	5 147	LN-32		32	5 561	LSN-32
	40	5 148	LN-40		40	5 562	LSN-40
	50	5 149	LN-50		50	5 563	LSN-50
	63	5 150	LN-63		63	5 564	LSN-63
	80	5 151	LN-80		80	5 565	LSN-80
	100	5 152	LN-100		100	5 566	LSN-100
<b>Schwenkflansch SNCL</b>							
	32	174 404	SNCL-32				
	40	174 405	SNCL-40				
	50	174 406	SNCL-50				
	63	174 407	SNCL-63				
	80	174 408	SNCL-80				
	100	174 409	SNCL-100				

Bestellangaben – Drossel-Rückschlagventile				Datenblätter → Band 2	
	Anschluss		Werkstoff	Teile-Nr. Typ	
	Gewinde	für Schlauch-Außen-Ø			
	M5	3	Metall-Ausführung	193 137	GRLA-M5-QS-3-D
		4		193 138	GRLA-M5-QS-4-D
		6		193 139	GRLA-M5-QS-6-D
	G <sup>1</sup> / <sub>8</sub>	3		193 142	GRLA- <sup>1</sup> / <sub>8</sub> -QS-3-D
		4		193 143	GRLA- <sup>1</sup> / <sub>8</sub> -QS-4-D
		6		193 144	GRLA- <sup>1</sup> / <sub>8</sub> -QS-6-D
		8		193 145	GRLA- <sup>1</sup> / <sub>8</sub> -QS-8-D
	G <sup>1</sup> / <sub>4</sub>	6		193 146	GRLA- <sup>1</sup> / <sub>4</sub> -QS-6-D
		8		193 147	GRLA- <sup>1</sup> / <sub>4</sub> -QS-8-D
		10		193 148	GRLA- <sup>1</sup> / <sub>4</sub> -QS-10-D

Antriebe mit Linearführung  
Stangenführung

6.2

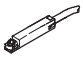
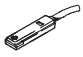
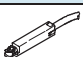
# Kompaktzylinder ADVUL

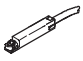
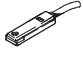
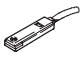
Zubehör


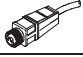
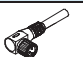
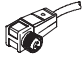
FESTO

Antriebe mit Linearführung  
Stangenführung

6.2

Bestellangaben – Näherungsschalter für T-Nut, magnetoresistiv							Datenblätter → 1 / 10.2-13	
	Montage	Schalt- ausgang	Elektrischer Anschluss			Kabellänge [m]	Teile-Nr.	Typ
			Kabel	Stecker M8	Stecker M12			
<b>Schließer</b>								
	einsetzbar	PNP	3-adrig	–	–	2,5	525 898	SMT-8F-PS-24V-K2,5-OE
		NPN		–	–		525 909	SMT-8F-NS-24V-K2,5-OE
		–	2-adrig	–	–	2,5	525 908	SMT-8F-ZS-24V-K2,5-OE
		PNP	–	3-polig	–	0,3	525 899	SMT-8F-PS-24V-K0,3-M8D
		NPN			–		525 910	SMT-8F-NS-24V-K0,3-M8D
PNP	–	–	3-polig	0,3	525 900	SMT-8F-PS-24V-K0,3-M12		
	einschiebbar, bündig mit Zylinderprofil	PNP	3-adrig	–	–	2,5	175 436	SMT-8-PS-K-LED-24-B
		–	3-polig	–	–	0,3	175 484	SMT-8-PS-S-LED-24-B
<b>Öffner</b>								
	einsetzbar	PNP	3-adrig	–	–	7,5	525 911	SMT-8F-PO-24V-K7,5-OE

Bestellangaben – Näherungsschalter für T-Nut, magnetisch Reed						Datenblätter → 1 / 10.2-18	
	Montage	Elektrischer Anschluss		Kabellänge [m]	Teile-Nr.	Typ	
		Kabel	Stecker M8				
<b>Schließer</b>							
	einsetzbar	3-adrig		–	2,5	525 895	SME-8F-DS-24V-K2,5-OE
		2-adrig		–	5,0	525 897	SME-8F-DS-24V-K5,0-OE
		–	3-polig	–	2,5	525 907	SME-8F-ZS-24V-K2,5-OE
	einschiebbar, bündig mit Zylinderprofil	3-adrig		–	0,3	525 896	SME-8F-DS-24V-K0,3-M8D
		3-adrig		–	2,5	150 855	SME-8-K-LED-24
		–	3-polig	–	0,3	150 857	SME-8-S-LED-24
<b>Öffner</b>							
	einschiebbar, bündig mit Zylinderprofil	3-adrig		–	7,5	160 251	SME-8-O-K-LED-24

Bestellangaben – Steckdosenkabel						Datenblätter → 1 / 10.2-113	
	Montage	Schaltausgang		Anschluss	Kabellänge [m]	Teile-Nr.	Typ
		PNP	NPN				
<b>Dose gerade</b>							
	Überwurf- mutter M8	■	■	3-polig	2,5	159 420	SIM-M8-3GD-2,5-PU
		■	■		5	159 421	SIM-M8-3GD-5-PU
	Überwurf- mutter M12	■	■	3-polig	2,5	159 428	SIM-M12-3GD-2,5-PU
		■	■		5	159 429	SIM-M12-3GD-5-PU
<b>Dose gewinkelt</b>							
	Überwurf- mutter M8	■	■	3-polig	2,5	159 422	SIM-M8-3WD-2,5-PU
		■	■		5	159 423	SIM-M8-3WD-5-PU
	Überwurf- mutter M12	■	■	3-polig	2,5	159 430	SIM-M12-3WD-2,5-PU
		■	■		5	159 431	SIM-M12-3WD-5-PU

Bestellangaben – Nutabdeckung für T-Nut			
	Montage	Länge	Teile-Nr. Typ
	einsetzbar	2x 0,5 m	151 680 ABP-5-S