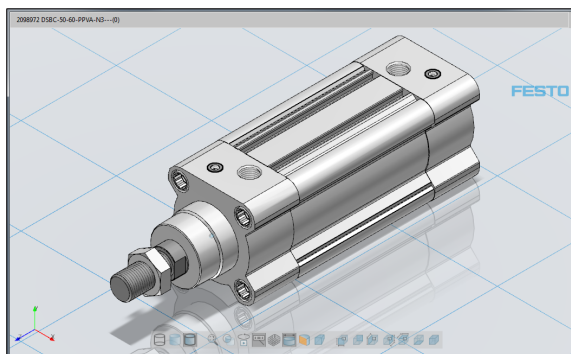
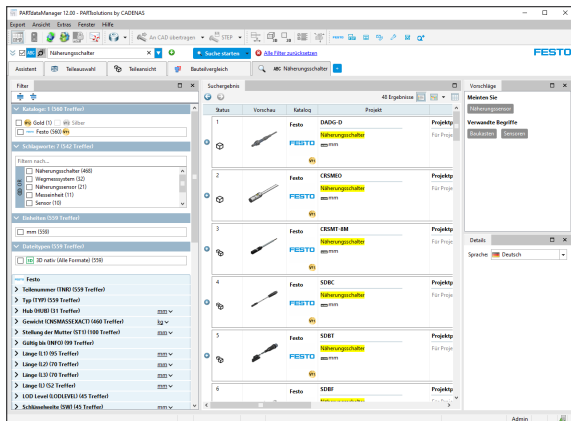
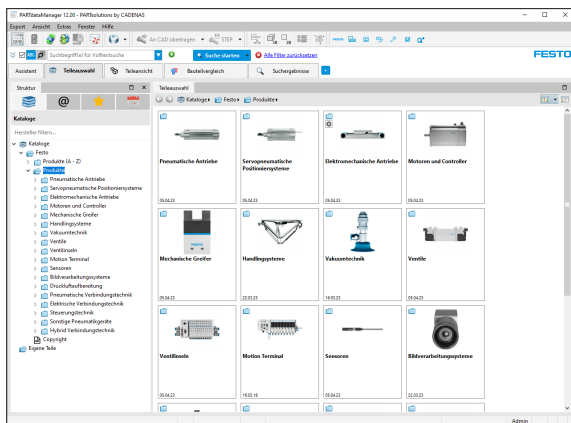


2D/3D CAD-Daten Festo PARTdataManager



Festo PARTdataManager

2D/3D CAD-Daten – jetzt noch schneller und einfacher



Aufwand reduzieren – durch 2D/3D-CAD-Daten für über 33.000 Produkte.

Die eingesetzte CAD-Technologie erlaubt Ihnen Multi-CAD fähige CAD-Daten zu erzeugen. Es können neutrale wie auch native CAD-Formate ganz nach Ihren Bedürfnissen generiert werden.

Festo PARTdataManager ist als separate Anwendung installierbar.

Nutzen Sie die umfangreiche Volltextsuche für z. B. Teilenummern oder Produktfamilien. Navigieren Sie durch die Produkte sortiert nach Kategorien, legen Sie Ihre eigenen Favoriten an oder suchen Sie einfach nach Schlagwörtern wie „Greifer“.

Erstellen Sie 2D Zeichnungen mit Rahmen- und Layer-Einstellungen nach Ihren Anforderungen.

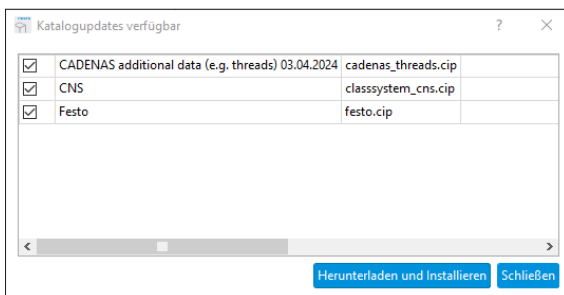
Besuchen Sie uns im Internet unter www.festo.com. Dort finden Sie Screen- Videos, welche schnell und einfach die Funktionen dieser Version erklären.

2D/3D-CAD-Schnittstellen für:

- AutoCAD®
- Autodesk® Inventor™
- CATIA® V5
- Creo®
- Pro/ENGINEER®
- NX™
- SOLID EDGE®
- SolidWorks®

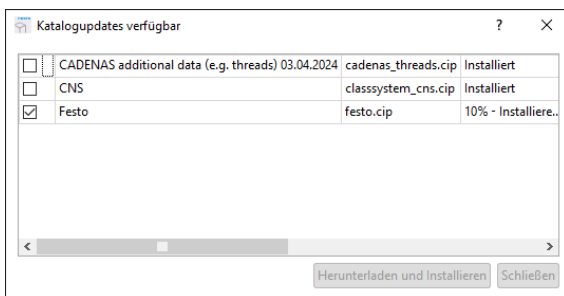
CAD Data by Festo SE
CAD Technology powered by
CADENAS GmbH© 2023

Aktuelle Daten durch intelligentes „Online Update“



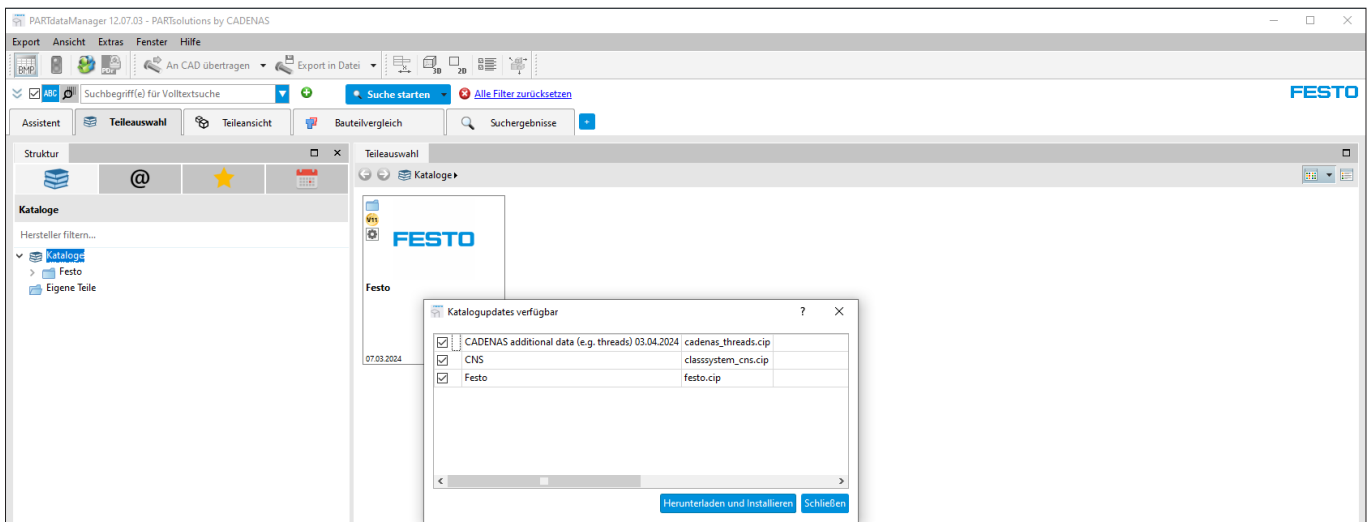
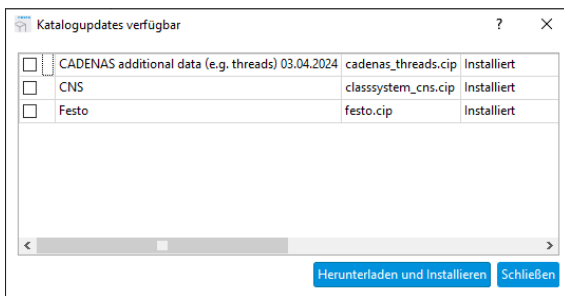
Beim Start des Festo PARTdata-Manager werden Sie automatisch auf aktualisierte Daten hingewiesen. Die neuesten CAD-Daten können mit einem Klick heruntergeladen werden.

- Schnell
- Sicher
- Top Aktuell



Inkrementelle Datenupdates sind nun der Standard. Die Downloadgröße reduziert sich erheblich. Die Aktualisierung benötigt nur noch wenige Minuten.

www.festo.de/partdatamanager



Festo CAD-Plugin

Die Festo CAD-Plugins sind das sichere Bindeglied zwischen Festo PARTdataManager und Ihrem CAD-System.

In Ihrem CAD-System wird ein zusätzliches „Festo“ Menü angelegt, mit dem Sie die Teileauswahl nahtlos integrieren können.

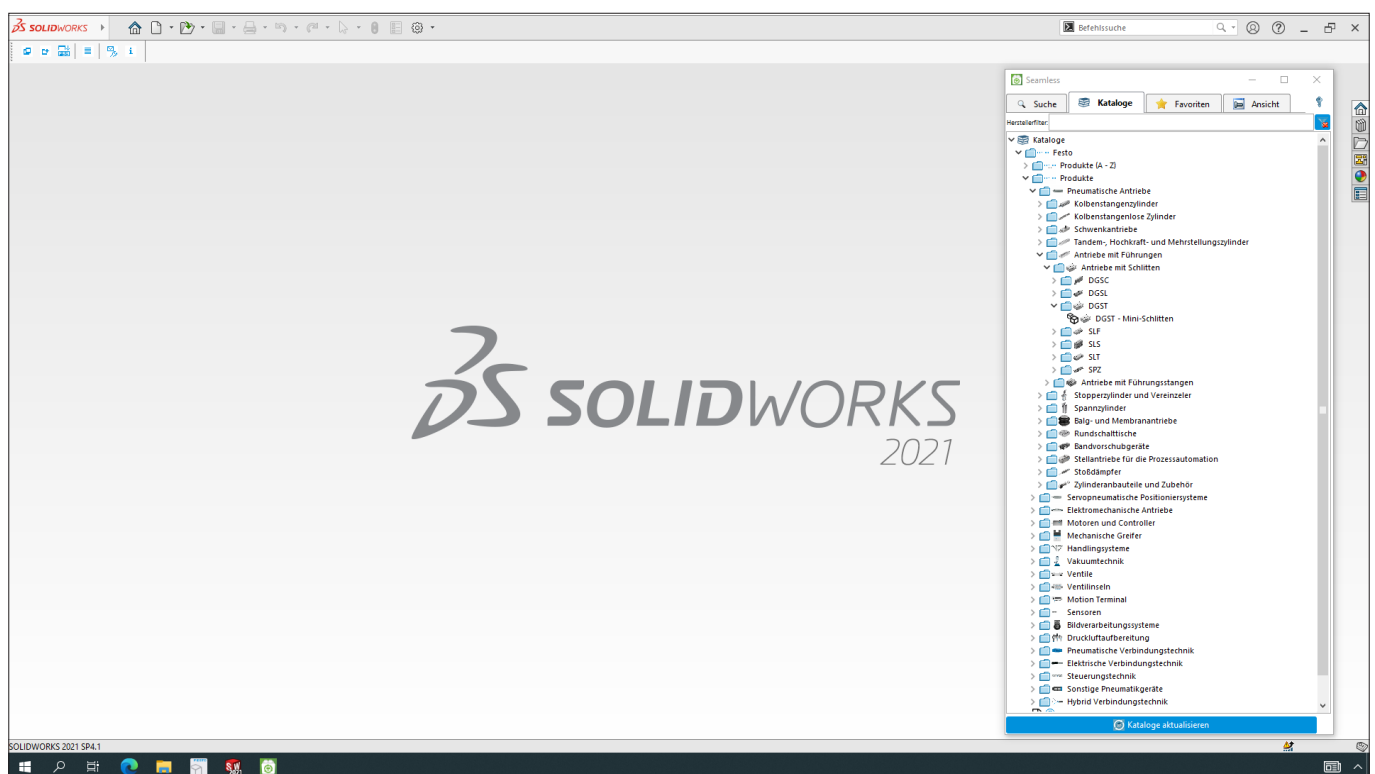
Die CAD-Plugins können während der Installation des Festo PARTdataManager ausgewählt werden.

Vorteile:

- Erheblich schnellere Bauteilmodellierung
- Zügiger Baugruppenaufbau inkl. Matings
- Verwendung Ihrer Systemvorlagen
- Individuelle Konfiguration der Schnittstellendetails

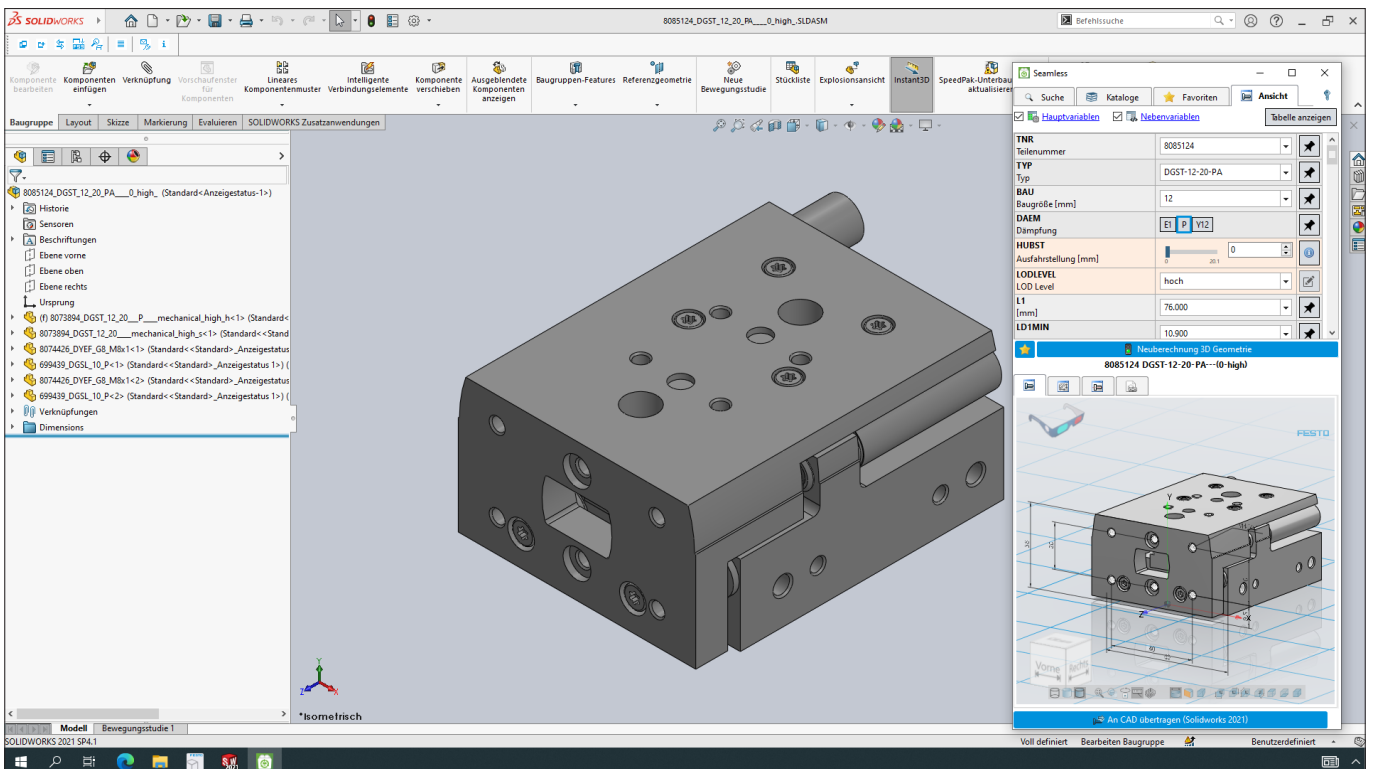
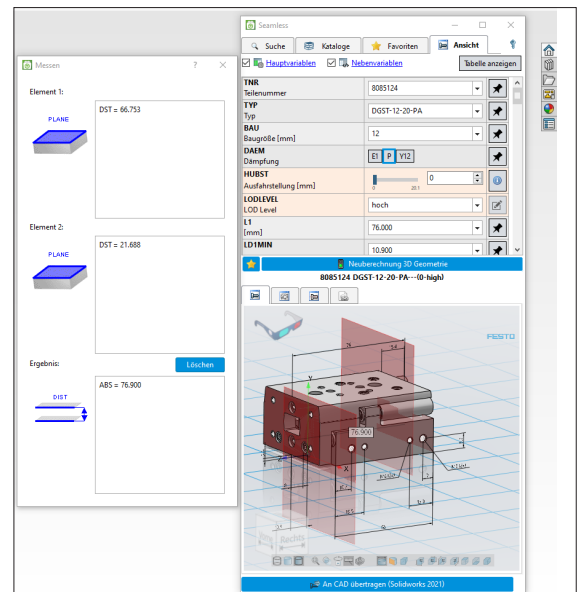
Festo-CAD-Plugin für:

- AutoCAD®
- Autodesk® Inventor™
- Creo®
- Pro/ENGINEER®
- NX™
- SOLID EDGE®
- SolidWorks®



Die Festo CAD-Plugins ermöglichen den vollständigen Produktauswahlprozess innerhalb des CAD-Systems.

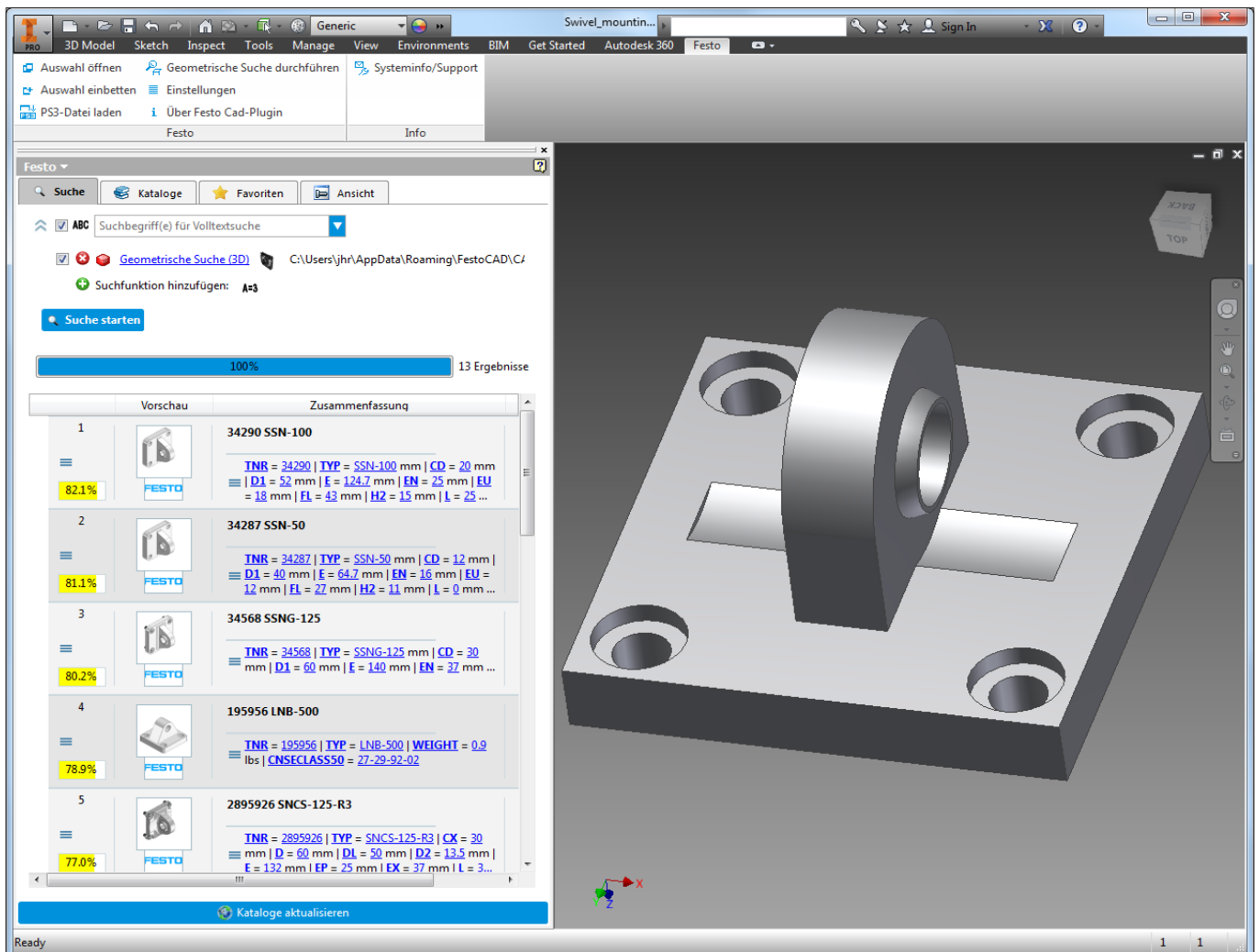
So kann zum Beispiel das gewählte Produkt erst in 3D vermessen werden und nur bei Übereinstimmung zu den Anforderungen der Konstruktion wird das Produkt nativ erzeugt. Dabei bleibt der Konstrukteur in der Oberfläche des CAD-Systems. Es ist kein lästiger Wechsel zwischen den unterschiedlichen Applikationen nötig.



Nahtlose Integration in Autodesk® Inventor™

Geometrische Ähnlichkeitssuche

Laden Sie ein verfügbares CAD-Modell und finden Sie mit der geometrischen Suche ähnliche Teile von Festo. Diese Funktion ist sowohl innerhalb des CAD-Plugins als auch im Festo PARTdataManager nutzbar.



Übersicht der unterstützten CAD-Systeme

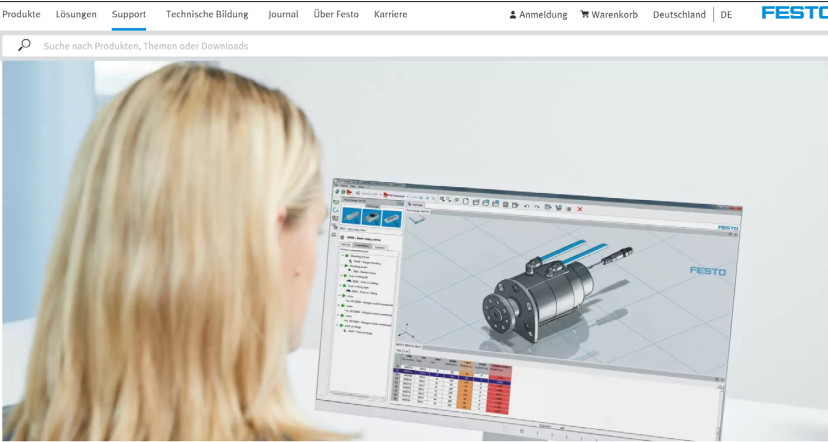
Die Tabelle zeigt, für welche CAD-Systeme die nativen CAD-Schnittstellen eingesetzt werden können.

Für AutoCAD, Inventor, Solid Edge und Solid Works sind keine Festo PARTdataManager Updates mehr notwendig, um die CAD-Schnittstelle in der jeweils aktuellsten Version des CAD-Systems zu nutzen.

CAD	Version
AutoCAD	≥2019
Creo Parametric	5.0 6.0 7.0 8.0 9.0 10.0
Inventor	≥2019
Siemens NX	1847 1872 1899 1926 1953 1980 2007 2206 2212 2306 2312
Solid Edge	≥2019
Solid Works	≥2019

www.festo.com/cad

Nutzen Sie unser CAD-Angebot im Internet



Produkte Lösungen Support Technische Bildung Journal Über Festo Karriere Anmelden Warenkorb Deutschland DE **FESTO**

Suche nach Produkten, Themen oder Downloads

Home > Support > Konstruieren und konstruieren > Konstruktion

Services für die Konstruktion

Machen Sie sich die Arbeit einfacher und obendrein sicherer: Praktische Tools von Festo nehmen Ihnen Routinen ab und lassen CAD-Daten direkt in die Konstruktionssoftware einfließen. EPLAN-Makros vereinfachen und beschleunigen Ihre Elektrokonstruktionen und mit FluidDraw erstellen Sie zügig elektrische und pneumatische Schaltpläne.

Zu jedem Produkt die passenden Tools

Im Produktbereich von Festo finden Sie weitere kostenlose Hilfsmittel und Software-Werkzeuge, die Ihnen die Konstruktion erleichtern. Zusammen mit detaillierten Produktinformationen (auch Tools für Dimensionierung, Simulation und Auswahl) sind jedem Produkt nach Teilenummer oder Bestellcode die passenden CAD- und ECAD-Daten zugeordnet.

[Direkt zur Produktauswahl](#)

Weitere nützliche Tools für die Konstruktion

[Quick Search Plus](#)

Monatlich erfolgen über 220.000 Downloads von Benutzern, die direkt über unsere Internetseite auf die aktuellsten CAD-Daten zugreifen. Nehmen Sie diese Möglichkeit wahr und wählen Sie Ihr passendes Format aus über 45 angebotenen Austauschformaten. Details zu den Formaten erhalten Sie über den i-Button oberhalb des Auswahl-fensters der CAD-Formate.

Es stehen Ihnen CAD-Daten zu über 33.000 Produkten in mehreren hunderttausend Varianten per Email, Download und CAD Direkteinfügefunktion zur Verfügung.

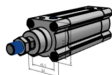
2D/3D-CAD für Normzylinder DSBC-50-70-PPVA-N3 #2098973

Name: Festo CAD Team
E-Mail: design_tool@festo.com

Selektion: CAD-Archiv [zum CAD Archiv hinzufügen](#)

Teilenummer: 2098973
Bestellcode: DSBC-50-70-PPVA-N3
Detailierungsgrad:

Daten anfordern
[per E-Mail](#)
[Download](#)
[In CAD-System einfügen](#)

CAD-System	CAD-Format	CAD-Vorschau
Adobe PDF	3D Creo Parametric 2 (*.asm, *.prt)	 ©2021 powered by CADENAS
AutoCAD	3D Creo Parametric 3 (*.asm, *.prt)	
CATIA	3D Creo Parametric 4 (*.asm, *.prt)	
Creo	3D Creo Parametric 5 (*.asm, *.prt)	
Digitizer Zwilling	3D Creo Parametric 6 (*.asm, *.prt)	
EPLAN	3D Creo Parametric 7 (*.asm, *.prt)	
Inventor	3D Creo Parametric 1-7 PAK12cad (*.asm, *.prt)	
NX (Siemens)	3D Creo Elements/Direct Modeling >=17 (*.isp)	
OneSpace Designer	3D Creo Elements/Direct Modeling >=13 PAK12cad (*.pkg)	
SolidWorks		
... andere CAD-Systeme		
Neutral 3D		
Neutral 2D		

2D/3D CAD-Formate im Internet unter www.festo.com

Neutrale Formate

Wie zum Beispiel SAT, STEP, IGES, DXF können nahezu in jedem CAD-System genutzt werden.

Native Formate

Die nativen CAD-Formate bieten gegenüber neutralen CAD-Formaten einige Vorteile:

- Teilenummern und Identcodes im CAD-Modell und im Dateinamen des Modells integriert
- Keine importierte Geometrie, sondern dynamisch generierte Daten
- Part History vorhanden
- Im Raum fixierte und bewegliche Bauteile wie ausfahrbare Kolbenstange
- Bauteilverknüpfungen (Constraints, Mates)
- Stücklisteninformation für kollisionsrelevante Bauteile
- Geringe Dateigröße

Makro-Formate

Hier sind die gleichen Vorteile wie bei nativen Formaten enthalten, jedoch sind keine Bauteil-

verknüpfungen möglich. Dieses Format kann teilweise nicht mit dem „Datei-öffnen“-Dialog im CAD-System genutzt werden.

Vorteil:

CAD-Daten können in eigener Start-Vorlage erzeugt werden.

Native				Neutral			
2D		3D		2D		3D	
Software	Version	Software	Version	Software	Version	Software	Version
AutoCAD	≥2004	3D Studio MAX		BMP (2D view)		AutomationML	
CATIA IUA*	V4	AutoCAD	≥2004	BMP (3D view)		DWG	2004 – 2013
HP ME 10	≥V9	Caddy++	SAT-V4.2	DWF	ASCII 5.5	DXF	2004 – 2013
Medusa*	≥2000i	CATIA*	≥V5 R8	DWF	Binary 5.5	GL Transmission Format glTF	
		CATIA**	≥V5 R8	DWF	Compressed 5.5	IGES	
		CATIA IUA*	V4	DWG	2004 – 2013	JT	
		CoCreate Modeling*	≥2007	DXF	2004 – 2013	Metafile	V2
		Creo Elements/Direct Modeling*	≥17	HPGL	V2	Parasolid Binary	V15
		Creo Elements/Direct Modeling**	≥13	JPEG (2D view)		Parasolid Text	V15
		Creo Parametric	5 – 10	JPEG (3D view)		PDF	≥ 7.01
		Creo Parametric**	5 – 10	Metafile	V1	SAT	V7.0
		COLLADA	COLLADA 1.5	Metafile	V2	STEP	AP203
		IFC2x mesh		SVG		STEP	AP214
		Inventor	2019 – 2024			STL	
		Inventor**	≥2019			Universal Scene Description USD	
		MegaCAD	SAT-V2.0			VRML	≥ V1.0
		Siemens NX	12 – 2212			Wavefront Adv. Visualizer	
		Siemens NX**	1847 – 2312			WebGL HTML	
		SolidEdge	2019 – 2023			XGL	
		SolidEdge**	≥2019				
		SolidWorks*	≥2001				
		SolidWorks**	≥2019				
		Think3	≥2006,2				

*Makro-Format **Direkteinfügefunktion

CADENAS UNITES

COMPONENT MANUFACTURERS & SUPPLIERS
WITH THE INDUSTRY!

CADENAS SOLUTIONS
for **industrial buyers** of components

THE STRATEGIC PARTS MANAGEMENT

Sustainable cost reduction of standard, supplier and company parts for engineers and purchasers.



THE GEOMETRIC SIMILARITY SEARCH

Find available CAD geometries in a smart way and classify them semi-automatically.



CADENAS SOLUTIONS
for **manufacturers & suppliers** of components

THE ELECTRONIC PRODUCT CATALOG

The software solution to create and promote Electronic CAD Product Catalogs.



THE SUPPLIER PORTAL

The platform improves the communication to external suppliers.



THE VERTICAL MARKETPLACES

Numerous online marketplaces to multiply your Electronic CAD Product Catalog.



THE PURCHINEERING CONCEPT

Improves the cooperation between purchasing and engineering.



(image source: CANVAS GmbH)

Die CADENAS Technologies AG

CADENAS ist ein führender Softwarehersteller in den Bereichen strategisches Teilemanagement und Teilereduzierung (PARTsolutions) sowie elektronische CAD-Produktkataloge (eCATALOGsolutions). Das Unternehmen stellt mit seinen maß-

geschneiderten Softwarelösungen ein Bindeglied zwischen den Komponentenherstellern und ihren Produkten sowie den Abnehmern dar.

Der Name CADENAS (span. Prozessketten) steht mit seinen 300

Mitarbeitern an 14 internationalen Standorten seit 1992 für Erfolg, Kreativität, Beratung und Prozessoptimierung.

PARTsolutions – Das Strategische Teilemanagement

70 % der beeinflussbaren Produktgesamtkosten lassen sich auf Planungen in der Entwicklungsphase zurückführen und können durch ein strategisches Teilemanagement gesenkt werden.

In modernen Unternehmen trägt das strategische Teilemanagementsystem PARTsolutions dazu bei, Komponenten und Normteile einfach zu finden, zu reduzieren sowie zu verwalten. Die Softwarelösung PARTsolutions

integriert sich nahtlos in die Prozesskette und deckt damit den kompletten Zyklus ab.

Durch die Verbindung von PARTsolutions mit den Datenquellen von vorhandenen CAD- und ERP-Systemen erhalten die Nutzer alle funktionsbezogenen Informationen für die Recherche und Auswahl von Teilen auf einen Blick.

Strategisches Teilemanagement bedeutet:

- Die Kosten werden effektiv und nachhaltig gesenkt
- Die Prozesse werden beschleunigt
- Die Teilevielfalt wird durch die Konsolidierung der Teile reduziert
- Alle Informationen auf einen Blick
- Finden statt Suchen
- Mehr Freiraum für kreative Ideen = Engineering statt Verwaltung
- Schont die betrieblichen Ressourcen



Produktivität

Höchste Produktivität ist eine Frage des Anspruchs

Teilen Sie diese Haltung mit uns? Wir unterstützen Sie gerne auf Ihrem Weg zum Erfolg – mit vier herausragenden Eigenschaften:

- Sicherheit • Effizienz • Einfachheit • Kompetenz

Wir sind die Ingenieure der Produktivität.

Entdecken Sie neue Perspektiven für Ihr Unternehmen:

→ www.festo.com/whyfesto