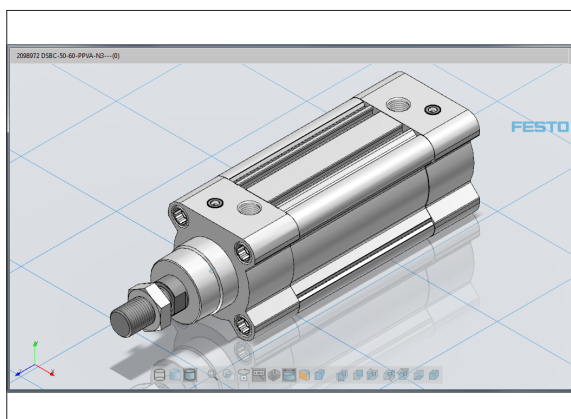
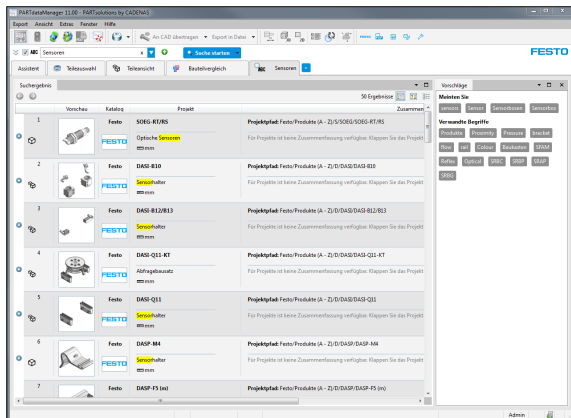
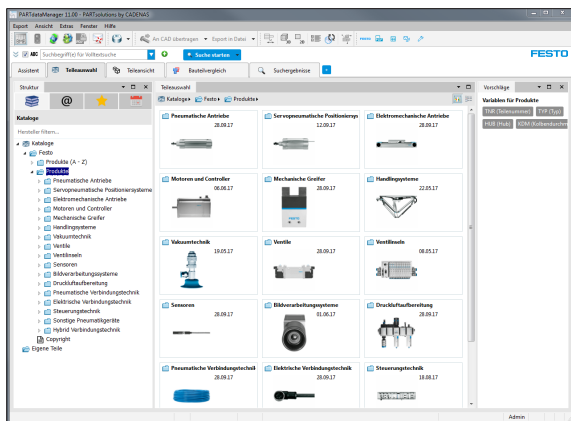


2D/3D CAD-Daten Festo PARTdataManager



Festo PARTdataManager

2D/3D CAD-Daten – jetzt noch schneller und einfacher



Aufwand reduzieren – durch 2D/3D-CAD-Daten für über 33.000 Produkte.

Die eingesetzte CAD-Technologie erlaubt Ihnen Multi-CAD fähige CAD-Daten zu erzeugen. Es können neutrale wie auch native CAD-Formate ganz nach Ihren Bedürfnissen generiert werden.

Festo PARTdataManager ist als separate Anwendung installierbar.

Nutzen Sie die umfangreiche Volltextsuche für z. B. Teilenummern oder Produktfamilien. Navigieren Sie durch die Produkte sortiert nach Kategorien, legen Sie Ihre eigenen Favoriten an oder suchen Sie einfach nach Schlagwörtern wie „Greifer“.

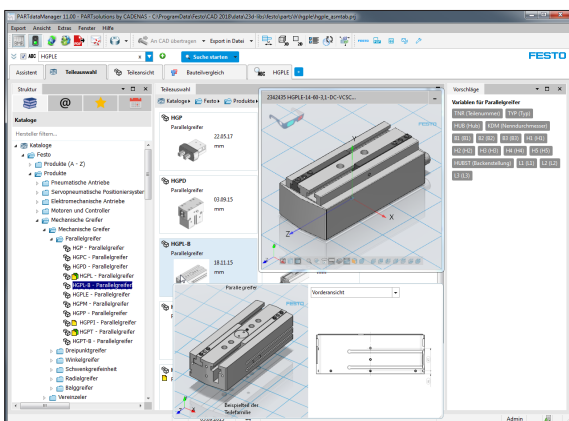
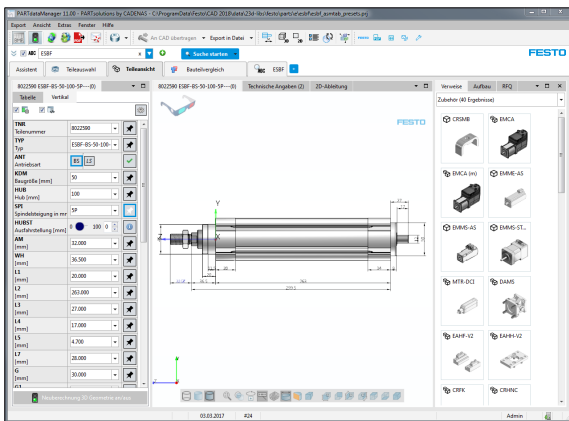
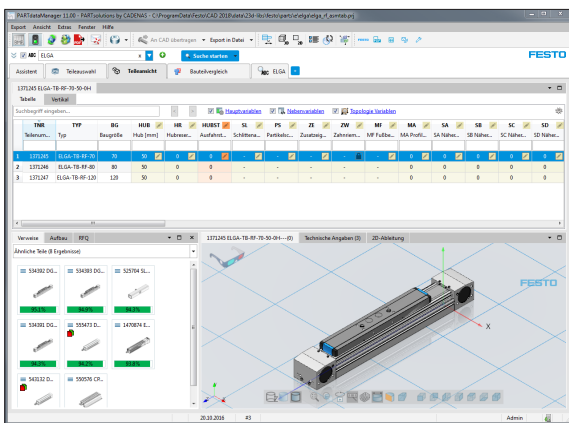
Erstellen Sie 2D Zeichnungen mit Rahmen- und Layer-Einstellungen nach Ihren Anforderungen.

Besuchen Sie uns im Internet unter www.festo.com. Dort finden Sie Screen- Videos, welche schnell und einfach die Funktionen dieser Version erklären.

2D/3D-CAD-Schnittstellen für:

- AutoCAD®
- Autodesk® Inventor™
- CATIA® V5
- Creo®
- Pro/ENGINEER®
- NX™
- SOLID EDGE®
- SolidWorks®

CAD Data by Festo AG
CAD Technology powered by
CADENAS GmbH © 2018



Die überarbeitete Oberfläche des Festo PARTdataManager bietet folgende Vorteile:

- Suchfunktion ist immer zugänglich
- Mehrere Suchreiter möglich
- Volltextsuche, geometrische und Variablen-Suche verfügbar
- Wechsel zwischen den verschiedenen Informationen wie Suchergebnissen und Teileansicht über Reiter
- Praktische Filterfunktionen innerhalb der Auswahltabellen
- Unter "Fenster" -> "Ansichten verwalten" schnell zwischen vordefinierten Ansichten umschalten oder eigene Anordnungen abspeichern
- Fenster platzsparend stapelbar
- Fenster komplett herauslösbar; dadurch z. B. 3D-Ansicht auch in Teileauswahl sichtbar

Klicken Sie, um die Fenster neu anzuordnen, einfach auf die Titelleiste eines Fensters und ziehen Sie es an die gewünschte Stelle.

Neu: Vergleichen Sie Produkte geometrisch.

Fügen Sie z. B. eine gesamte Ventilinsel über einen Rechtsklick in das 3D Fenster zum Bauteilvergleich hinzu.

Finden Sie geometrisch ähnliche Produkte.

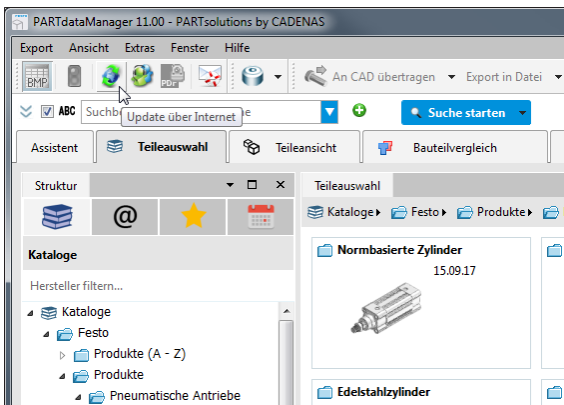
Schalten Sie dazu im Fenster Verweise einfach auf „Ähnliche Teile“ um.

Finden Sie Zubehör für ausgewählte Produkte

Bsp.: Flanschbefestigung zum Normzylinder DSBF?

Wechseln Sie aus der Teileansicht einfach direkt aus dem Projekt DSBF in das Projekt CRFNG. Ein Klick auf die entsprechende Kachel im Fenster „Verweise“ genügt!

Aktuelle Daten durch intelligentes „Online Update“

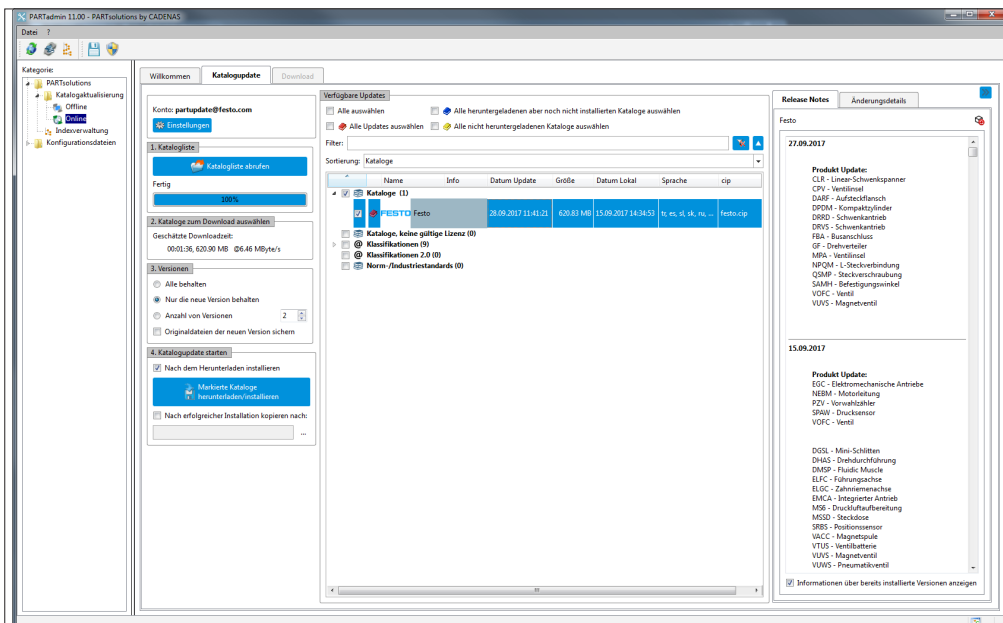


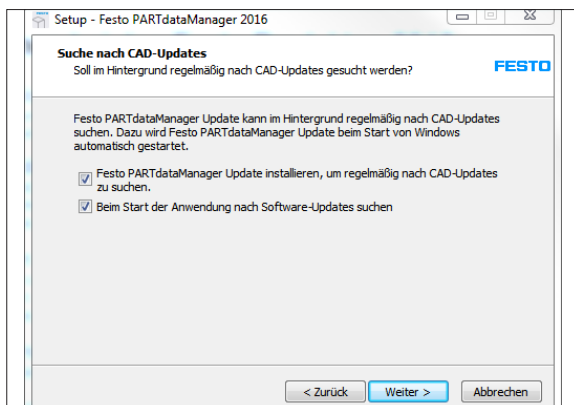
Nutzen Sie die integrierte online Updatefunktion, dadurch haben Sie immer die neusten CAD-Daten lokal zur Verfügung.

- Schnell
- Sicher
- Top Aktuell

Wenn nötig auch unabhängig vom Festo Produktkatalog/DVD, Ihr lokaler CAD-Datenstand ist somit synchron zum CAD-Server.

www.festo.de/cad
www.festo.de/partdatamanager
www.festo.de/cad_update





Aktivieren Sie bei der Installation des Festo PARTdataManagers die Update-Erinnerung. So bekommen Sie immer alle Updates angezeigt.

Standardmäßig wird beim Start von Windows geprüft, ob ein Update des CAD-Datenstands vorliegt. Sie können aber auch festlegen, wie oft nach Updates gesucht werden soll.

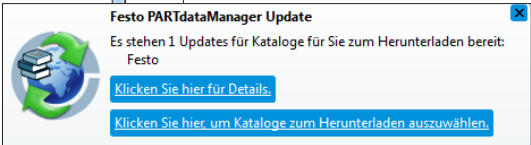
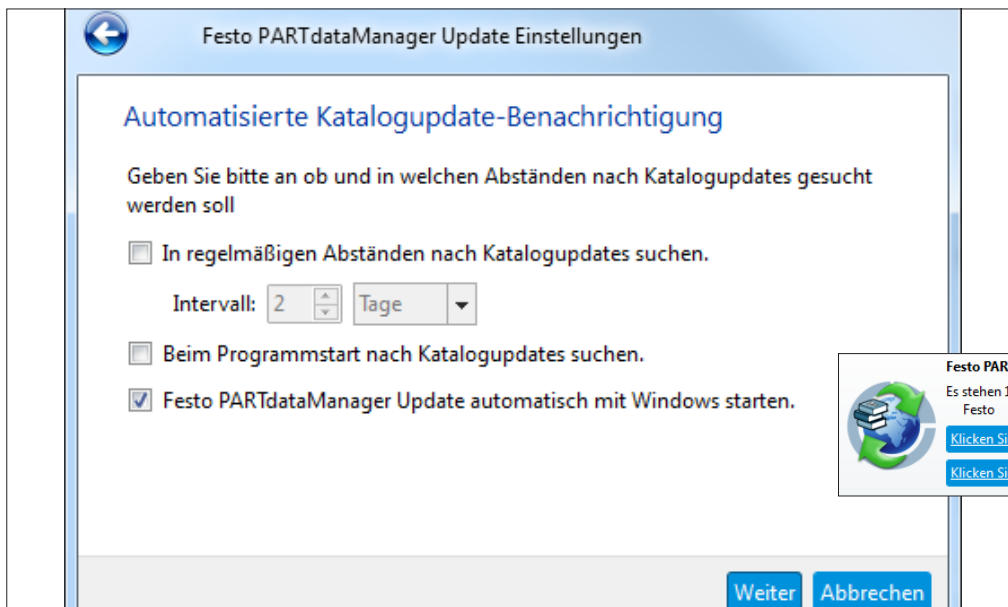
Funktion „Release Notes“ (Freigabevermerk)

- Zeigt Produkte mit aktualisierten CAD-Daten
- Sichtbar im Aktualisierungswerkzeug nach Auswahl des Festo Katalogs

Rufen Sie die Differenz zwischen ihrem installierten CAD-Datenstand und der aktuellsten Version auf oder lassen Sie sich Informationen zu älteren Versionen anzeigen.

Die Freigabevermerke sind in 15 Sprachen verfügbar.

Vorteil:
Entscheiden Sie bereits vor dem Herunterladen des neuen CAD-Datenstands, ob die Änderungen für Sie relevant sind.



Festo CAD-Plugin

Die Festo CAD-Plugins sind das sichere Bindeglied zwischen Festo PARTdataManager und Ihrem CAD-System.

In Ihrem CAD-System wird ein zusätzliches „Festo“ Menü angelegt, mit dem Sie die Teileauswahl nahtlos integrieren können.

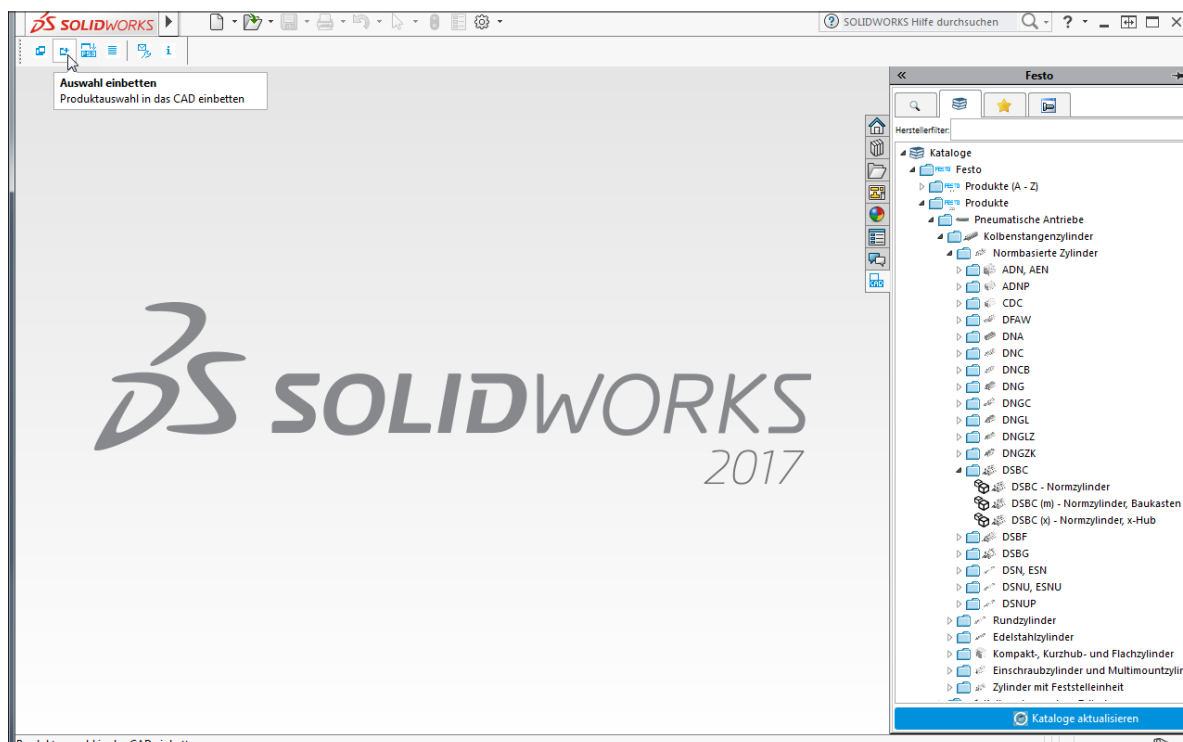
Die CAD-Plugins sind über das Festo Support Portal verfügbar: www.festo.com/net/de_de/SupportPortal

Vorteile:

- Erheblich schnellere Bauteilmodellierung
- Zügiger Baugruppenaufbau inkl. Matings
- Verwendung Ihrer Systemvorlagen
- Individuelle Konfiguration der Schnittstellendetails

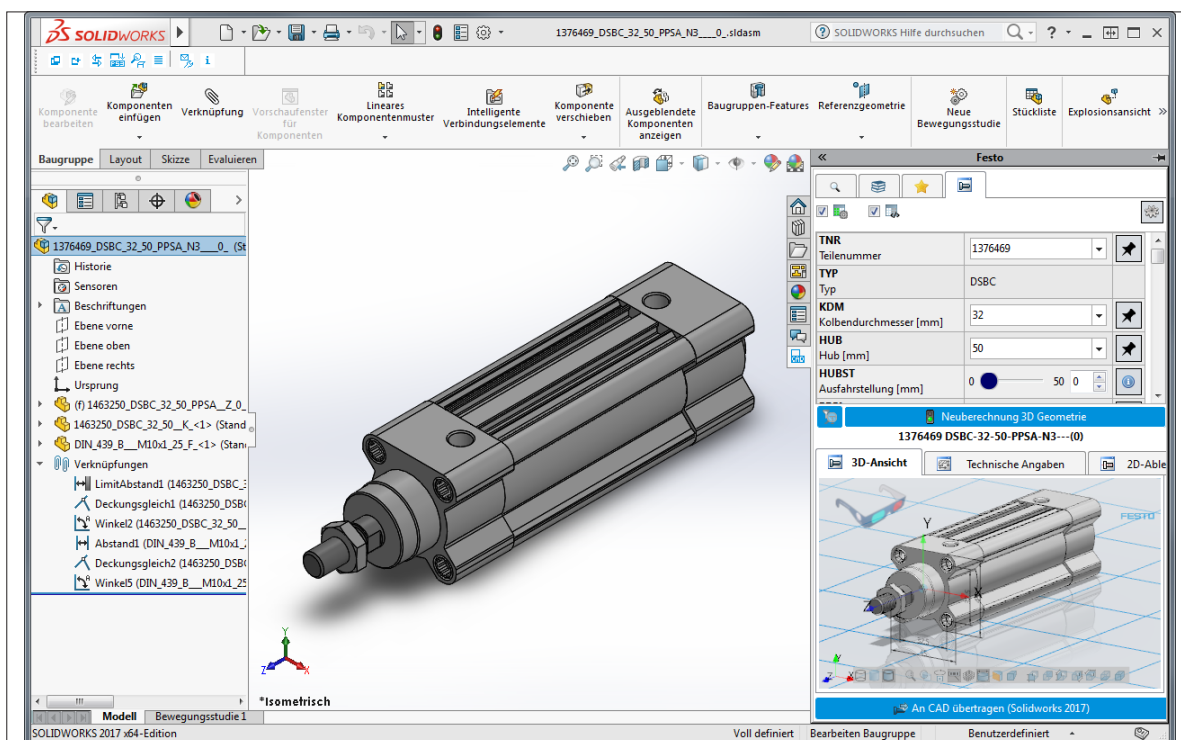
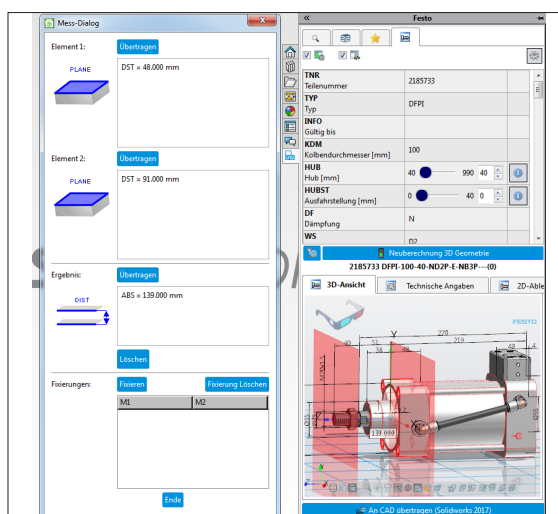
Festo-CAD-Plugin für:

- AutoCAD®
- Autodesk® Inventor™
- Creo®
- Pro/ENGINEER®
- NX™
- SOLID EDGE®
- SolidWorks®



Die Festo CAD-Plugins ermöglichen den vollständigen Produktauswahlprozess innerhalb des CAD-Systems.

So kann zum Beispiel das gewählte Produkt erst in 3D vermessen werden und nur bei Übereinstimmung zu den Anforderungen der Konstruktion wird das Produkt nativ erzeugt. Dabei bleibt der Konstrukteur in der Oberfläche des CAD-Systems. Es ist kein lästiger Wechsel zwischen den unterschiedlichen Applikationen nötig.



Nahtlose Integration in Autodesk® Inventor 2015™

Geometrische Ähnlichkeitssuche

Laden Sie ein verfügbares CAD-Modell und finden Sie mit der geometrischen Suche ähnliche Teile von Festo. Diese Funktion ist sowohl innerhalb des CAD-Plugins als auch im Festo PARTdataManager nutzbar.

The screenshot shows the Autodesk Inventor 2015 interface with the Festo CAD plugin active. The 'Festo' window is open, displaying a search results table for similar parts. The table lists five results with their part numbers and dimensions. A 3D model of a Festo component is visible in the background.

	Vorschau	Zusammenfassung
1		34290 SSN-100 TNR = 34290 TYP = SSN-100 mm CD = 20 mm D1 = 52 mm E = 124,7 mm EN = 25 mm EU = 18 mm FL = 43 mm H2 = 15 mm L = 25 ...
2		34287 SSN-50 TNR = 34287 TYP = SSN-50 mm CD = 12 mm D1 = 40 mm E = 64,7 mm EN = 16 mm EU = 12 mm FL = 27 mm H2 = 11 mm L = 0 mm ...
3		34568 SSNG-125 TNR = 34568 TYP = SSNG-125 mm CD = 30 mm D1 = 60 mm E = 140 mm EN = 37 mm ...
4		195956 LNB-500 TNR = 195956 TYP = LNB-500 WEIGHT = 0.9 lbs CNSECLASS50 = 27-29-92-02
5		2895926 SNCS-125-R3 TNR = 2895926 TYP = SNCS-125-R3 CX = 30 mm D = 60 mm DL = 50 mm D2 = 13,5 mm E = 132 mm EP = 25 mm EX = 37 mm L = 3...

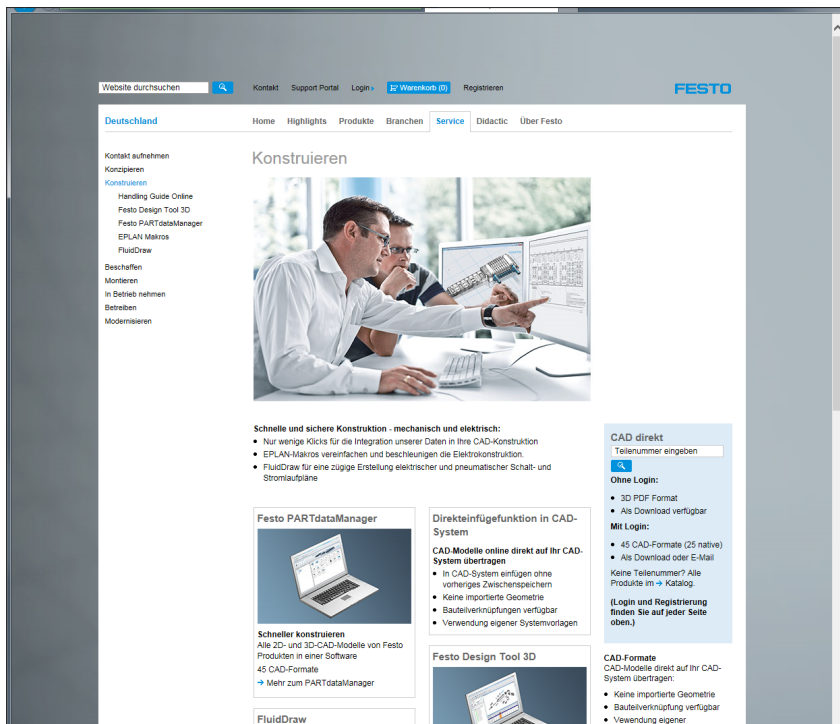
Übersicht der unterstützten CAD-Systeme

Die Tabelle zeigt, für welche Kombinationen von CAD-System und Betriebssystem die nativen CAD-Schnittstellen eingesetzt werden können.

CAD	Version	Win 7 x32 SP1	Win 7 x64 SP1	Win 8.1 x32	Win 8.1 x64	Win 10
AutoCAD	2014	OK	OK	OK	OK	–
	2015	OK	OK	OK	OK	–
	2016	OK	OK	OK	OK	OK
	2017	OK	OK	OK	OK	OK
	2018	OK	OK	OK	OK	OK
Creo Parametric	1.0	OK	OK	–	–	–
	2.0	OK	OK	OK	OK	OK
	3.0	OK	OK	OK	OK	OK
	4.0	–	OK	–	OK	OK
Inventor	2014	OK	OK	–	OK	–
	2015	OK	OK	OK	OK	–
	2016	–	OK	–	OK	OK
	2017	–	OK	–	OK	OK
	2018	–	OK	–	OK	OK
Pro/Engineer	WF5	OK	OK	–	–	–
Siemens NX	8.0	OK	OK	–	–	–
	8.5	OK	OK	OK	OK	–
	9.0	–	OK	–	OK	–
	10.0	–	OK	–	OK	OK
	11.0	–	OK	–	OK	OK
Solid Edge	ST7	–	OK	–	OK	–
	ST8	–	OK	–	OK	OK
	ST9	–	OK	–	OK	OK
Solid Works	2012	OK	OK	–	–	–
	2013	OK	OK	–	OK	–
	2014	OK	OK	–	OK	–
	2015	–	OK	–	OK	OK
	2016	–	OK	–	OK	OK
	2017	–	OK	–	OK	OK

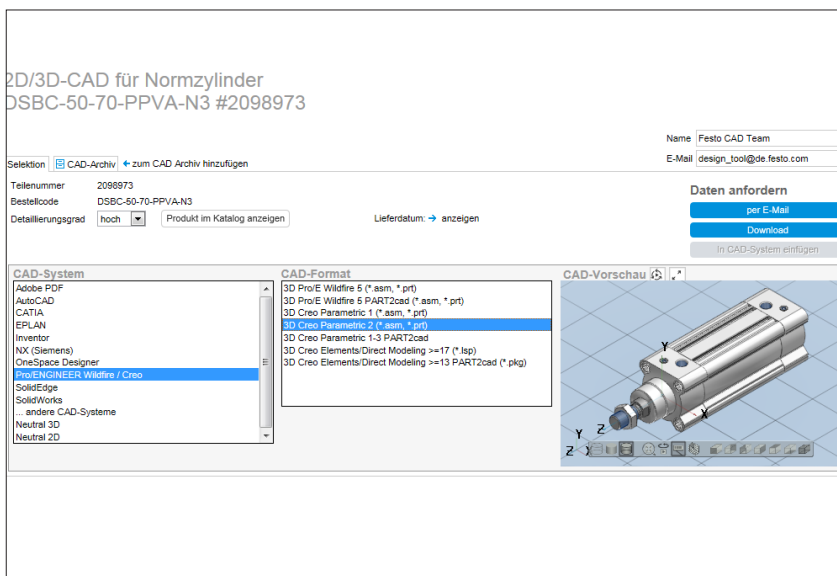
www.festo.com/cad

Nutzen Sie unser CAD-Angebot im Internet



Monatlich erfolgen über 180.000 Downloads von Benutzern, die direkt über unsere Internetseite auf die aktuellsten CAD-Daten zugreifen. Nehmen Sie diese Möglichkeit wahr und wählen Sie Ihr passendes Format aus über 45 angebotenen Austauschformaten. Details zu den Formaten erhalten Sie über den i-Button oberhalb des Auswahl Fensters der CAD-Formate.

Es stehen Ihnen CAD-Daten zu über 33.000 Produkten in mehreren hunderttausend Varianten per Email, Download und CAD Direkteinfügefunktion zur Verfügung. Mit Hilfe von „CAD direkt“ erhalten Sie ganz einfach über die Eingabe der Teilenummer die CAD-Daten des gewünschten Produktes.



2D/3D CAD-Formate im Internet unter www.festo.com

Neutrale Formate

Wie zum Beispiel SAT, STEP, IGES, DXF können nahezu in jedem CAD-System genutzt werden.

Native Formate

Die nativen CAD-Formate bieten gegenüber neutralen CAD-Formaten einige Vorteile:

- Teilenummern und Identcodes im CAD-Modell und im Dateinamen des Modells integriert
- Keine importierte Geometrie, sondern dynamisch generierte Daten
- Part History vorhanden
- Im Raum fixierte und bewegliche Bauteile wie ausfahrbare Kolbenstange
- Bauteilverknüpfungen (Constraints, Mates)
- Stücklisteninformation für kollisionsrelevante Bauteile
- Geringe Dateigröße

Makro-Formate

Hier sind die gleichen Vorteile wie bei nativen Formaten enthalten, jedoch sind keine Bauteil-

verknüpfungen möglich. Dieses Format kann teilweise nicht mit dem „Datei-öffnen“-Dialog im CAD-System genutzt werden.

Vorteil:

CAD-Daten können in eigener Start-Vorlage erzeugt werden.

Native				Neutral			
2D		3D		2D		3D	
Software	Version	Software	Version	Software	Version	Software	Version
AutoCAD	≥2004	3D Studio MAX		BMP (2D view)		DWG	2004 – 2013
Cadkey CDL*	≥V19	AutoCAD	≥2004	BMP (3D view)		DXF	2004 – 2013
CATIA IUA*	V4	Caddy++	SAT-V4.2	DWF	ASCII 5.5	IGES	
HP ME 10	≥V9	CATIA*	≥V5 R8	DWF	Binary 5.5	JT	
Medusa*	≥2000i	CATIA**	≥V5 R8	DWF	Compressed 5.5	Metafile	V2
VX (Varimetrix)	≥V5.0	CATIA IUA*	V4	DWG	2004 – 2013	Parasolid Binary	V15
		CoCreate Modeling*	≥2007	DXF	2004 – 2013	Parasolid Text	V15
		Creo Elements/Direct Modeling*	≥17	HPGL	V2	PDF	≥ 7.01
		Creo Elements/Direct Modeling**	≥13			SAT	V7.0
		Creo Elements Pro**	5	JPEG (2D view)		STEP	AP203
		Creo Parametric	1 – 4				
		Creo Parametric**	1 – 3	JPEG (3D view)		STEP	AP214
		COLLADA		Metafile	V1		
		IFC2x mesh		Metafile	V2	STL	
		Inventor	2011 – 2015	SVG		VRML	≥ V1.0
		Inventor**	2011 – 2016			Wavefront Adv. Visualizer	
		MegaCAD	SAT-V2.0			XGL	
		Pro/E Wildfire	5				
		Siemens NX	7 – 11				
		Siemens NX**	7 – 10				
		SolidEdge	ST2 – ST9				
		SolidEdge**	ST4 – ST8				
		SolidWorks*	≥2001				
		SolidWorks**	2011 – 2016				
		Think3	≥2006,2				
		VX (Varimetrix)	≥V5.0				

*Makro-Format **Direkteinfügefunktion

CADENAS UNITES

COMPONENT MANUFACTURERS & SUPPLIERS
WITH THE INDUSTRY!

CADENAS SOLUTIONS
for **industrial buyers** of components

THE STRATEGIC PARTS MANAGEMENT

Sustainable cost reduction of standard, supplier and company parts for engineers and purchasers.



THE GEOMETRIC SIMILARITY SEARCH

Find available CAD geometries in a smart way and classify them semi-automatically.



CADENAS SOLUTIONS
for **manufacturers & suppliers** of components

THE ELECTRONIC PRODUCT CATALOG



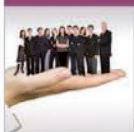
The software solution to create and promote Electronic CAD Product Catalogs.

THE SUPPLIER PORTAL

The platform improves the communication to external suppliers.



THE VERTICAL MARKETPLACES



Numerous online marketplaces to multiply your Electronic CAD Product Catalog.

THE PURCHINEERING CONCEPT

Improves the cooperation between purchasing and engineering.



(image source: CANVAS GmbH)

Die CADENAS Technologies AG

CADENAS ist ein führender Softwarehersteller in den Bereichen strategisches Teilemanagement und Teilereduzierung (PARTsolutions) sowie elektronische CAD-Produktkataloge (eCATALOGsolutions). Das Unternehmen stellt mit seinen maß-

geschneiderten Softwarelösungen ein Bindeglied zwischen den Komponentenherstellern und ihren Produkten sowie den Abnehmern dar.

Der Name CADENAS (span. Prozessketten) steht mit seinen 300

Mitarbeitern an 14 internationalen Standorten seit 1992 für Erfolg, Kreativität, Beratung und Prozessoptimierung.

PARTsolutions – Das Strategische Teilemanagement

70 % der beeinflussbaren Produktgesamtkosten lassen sich auf Planungen in der Entwicklungsphase zurückführen und können durch ein strategisches Teilemanagement gesenkt werden.

In modernen Unternehmen trägt das strategische Teilemanagementsystem PARTsolutions dazu bei, Komponenten und Normteile einfach zu finden, zu reduzieren sowie zu verwalten. Die Softwarelösung PARTsolutions

integriert sich nahtlos in die Prozesskette und deckt damit den kompletten Zyklus ab.

Durch die Verbindung von PARTsolutions mit den Datenquellen von vorhandenen CAD- und ERP-Systemen erhalten die Nutzer alle funktionsbezogenen Informationen für die Recherche und Auswahl von Teilen auf einen Blick.

Strategisches Teilemanagement bedeutet:

- Die Kosten werden effektiv und nachhaltig gesenkt
- Die Prozesse werden beschleunigt
- Die Teilevielfalt wird durch die Konsolidierung der Teile reduziert
- Alle Informationen auf einen Blick
- Finden statt Suchen
- Mehr Freiraum für kreative Ideen = Engineering statt Verwaltung
- Schont die betrieblichen Ressourcen



Produktivität

Höchste Produktivität ist eine Frage des Anspruchs

Teilen Sie diese Haltung mit uns? Wir unterstützen Sie gerne auf Ihrem Weg zum Erfolg – mit vier herausragenden Eigenschaften:

- Sicherheit • Effizienz • Einfachheit • Kompetenz

Wir sind die Ingenieure der Produktivität.

Entdecken Sie neue Perspektiven für Ihr Unternehmen:

→ www.festo.com/whfesto