

® MecLab

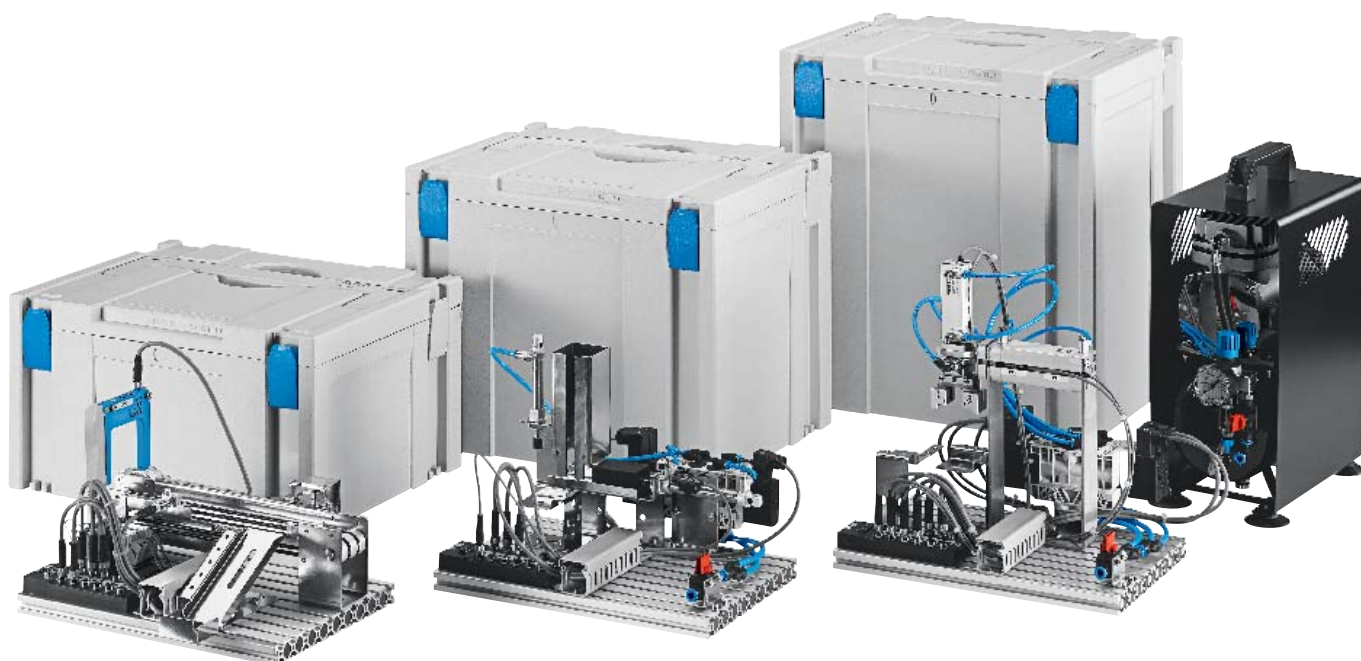
تکنولوژی اتوماسیون در مدارس

FESTO



MecLab

سیستم کامل آموزشی



بسته کامل

این بسته شامل تمامی اجزاء مورد نیاز جهت کار با سیستم MecLab می باشد:

- ایستگاه Stacking Magazine

- ایستگاه Conveyor

- ایستگاه Handling

- کمپرسور با اتصال مناسب جهت کشور ایران

- سه عدد EasyPort جهت اتصال به

کامپیوتر

- سه عدد منبع تغذیه 24 ولت DC

- نرم افزار FluidSim

- مدارک و اطلاعات مربوطه

- قطعه کار

- ابزار

- پیچ ها

- جعبه

بسته کامل

کنترل توسط نرم افزار FluidSIM

ایستگاهها توسط نرم افزار FluidSIM و رابط EasyPort کنترل می شوند.

FluidSIM فستو نرم افزاری جهت ایجاد و

شبیه سازی مدارات پنوماتیکی، الکتریکی و

کنترل کننده منطقی پی ال سی است.

بوسیله آن می توان ایستگاههای MecLab را

کنترل نمود. بنابراین دانش آموزان می توانند یک

زنجیره عملکرد (طراحی دیگرام مدار تا شبیه

سازی و کنترل) را دنبال کنند.

این نرم افزار، قابلیت نصب روی کامپیوترهای

مختلف را دارد ولی در هر زمان فقط یک کاربر

امکان کار با این نرم افزار را دارد. دانش آموزان

این امکان را پیدا می کنند تا قبل از اجرای برنامه

روی سیستم آنرا شبیه سازی نمایند. همچنین

با یک کلیک روی موس می توان تمامی اطلاعات

مربوط به آن قطعه را دریافت نمود.

اطلاعات مربوطه روی CD-ROM

یک کلیج کامل حاوی مطالب زیر می باشد:

- دستورالعمل شروع: کلیه مراحل شامل

نصب و اتصال ایستگاهها به کامپیوتر و

نوشتن یک برنامه ساده را بصورت گام به

گام توضیح داده و راهنمایی برنامه ریزی جهت

تدریس را به معلمین آموزش می دهد.

- مطالب تئوری به همراه مفاهیم پنوماتیک

مهندسی برق، عمل کننده های برقی.

سنسورها و تکنولوژی کنترل را آموزش می

دهد.

- کتاب تمرین، شامل 5 تا 7 تمرین برای هر

ایستگاه و دستورالعملهای اجرایی همراه

راه حلهای مربوطه که با فایل های *.doc

مشخص شده اند.

- اسلاید های تکمیلی جهت ارائه بهمراه

توضیحات قطعاتی که در کلاس استفاده

می شود.

- فیلم آموزشی ویدیویی

- اطلاعات فنی برای تمام اجزاء

سخت افزار

سیستم MecLab به صورت مونتاژ کامل جهت استفاده سریع در اختیار قرار می گیرد.

این سیستم توانایی تحمل شرایط سخت کاری

در مدارس را دارا بوده و درون جعبه هایی بصورت

جداگانه قرار داده می شود که حمل آن نیز آسان

می باشد.

عملکرد هر ایستگاهی بصورت جداگانه به

شرح زیر می باشد:

- ایستگاه Stacking Magazine، شامل

یک مخزن ذخیره و یک تامین کننده می باشد.

- ایستگاه Conveyor عمل انتقال و جداسازی

قطعات را انجام می دهد.

- ایستگاه Handling قطعات را برداشته و در

موقعیت مشخصی قرار می دهد.



انعطاف پذیری

هر ایستگاهی از سیستم Meclab توانایی عملکرد به تنهایی را داشته و امکان آموزش موارد بسیاری را فراهم می کند.

در عین حال می توان ایستگاهها را متصل کرده و یک خط تولید را ایجاد نمود و موقعیتی برای تشکیل یک پروژه کاری را شکل داد.

بعد از یک دوره آموزش مقدماتی دانش آموزان می توانند پروژه کاری Meclab را همانند یک مهندس شروع نموده و مسائل را توسعه و تغییر داد.

جذابیت و واقع گرایی

-سیستم Meclab، فرآیند واقعی تولید را نمایش می دهد .
-فقط تجهیزات صنعتی در این سیستم بکار می رود.

-توسعه و امکان برنامه نویسی و اصلاح آن ، به دانش آموز نشان داده می شود.

کلیه ابزارهای مورد نیاز برای نصب آسان تجهیزات در نظر گرفته شده است .سیم کشی تجهیزات برقی نیاز به ابزار خاصی نداشته و سوکتها استاندارد مورد نظر را دارا می باشد. این موارد انعطاف پذیری سیستم را جهت آموزش در کلاس نشان می دهد.

مباحث آموزشی در Meclab :

با استفاده از سیستم Meclab ، عناوین و سرفصلهای مختلف آموزشی در ارتباط با موارد زیر پوشش داده می شود :

- معرفی تولید صنعتی
- استفاده از نکات فنی
- برنامه ریزی ،توسعه و نصب سیستمهای فنی
- درک و استفاده از مدارک فنی .
- طرح و استفاده از دیاگرام شماتیک،دیاگرام مدار ،لیست قطعات و نقشه های فنی
- ساخت مدلها و شبیه سازی آن
- درک و کاربرد سیستمهای کنترل حلقه بسته و باز
- درک تعامل بین زیر مجموعه ها
- توسعه و ایجاد مدارهای الکتریکی و پنوماتیکی
- فهم و استفاده از عمل کننده های پنوماتیکی و الکتریکی ،کنترلر و سنسورها
- استفاده از کامپیوتر به عنوان ابزاری برای برنامه نویسی و شبیه سازی

تکنولوژی اتوماسیون در مدرسه:

اتوماسیون یکی از مهمترین تکنولوژی های رو به رشد در دنیاست سیستمهای اتوماتیک در تمام زمینه های زندگی روزمره مورد نیاز می باشد.

فستو در زمینه اتوماسیون صنعتی و فرآیند سابقه دیرینه داشته و با کمک مجموعه فستوآموزش در زمینه آموزش و توسعه مهارتها نیز پیشرو می باشد.

با استفاده از سیستم Meclab ، که جهت آموزش به دانش آموزان دبیرستانی و راهنمایی طراحی شده . می تواند به مباحث مهمی در زمینه تکنولوژی اتوماسیون و تولید دست یابد.

سه ایستگاه Meclab ، مدلهای ساده شده از نمونه فرآیندهای مختلف در صنعت اتوماسیون را نشان می دهد



MecLab®

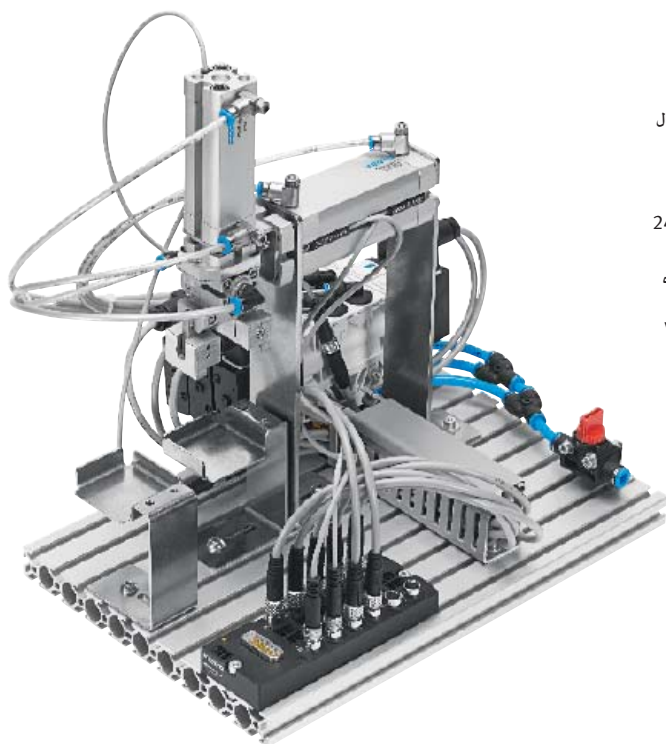
ایستگاه جابجایی و پکیج کنترل

4- پکیج کنترل :

رابط EasyPort با منبع تغذیه و کابلهای اتصال

پکیج کنترل شامل کلیه موارد مورد نیاز برای کنترل سیستم MecLab می باشد:

- EasyPort شامل 6 پورت ورودی و خروجی 24V
رابط USB به همراه کابل مربوطه
- منبع تغذیه با ولتاژ 24v DC، محافظت شده
در برابر اتصال کوتاه . ماکزیمم جریان خروجی
1.88A ، ولتاژتغذیه 60-1.5A ، 100-240
Hz 50-60
(برای کابلها به تجهیزات جانبی نگاه کنید.)



3- ایستگاه Handling (جابجایی)

عملکرد

تفاوتی وجود ندارد در اینکه شما با یک سیستم جاگذاری ساده، قطعات را جابجا می کنید یا توسط یک دستگاه پیچیده این عمل را انجام می دهید. تنوع تجهیزات Handling از مدل ساده 2 محور تا رباتهای پیچیده 6 محور می باشد. ماژول جابجایی (handler) در یک سیستم MecLab شامل سیلندرهای پنوماتیکی با گاید بوده که در دو جهت افقی و عمودی حرکت می کند. قطعات توسط گریپر پنوماتیکی نگه داشته می شود. این سیستم می تواند قطعات را از یک ایستگاه به ایستگاه دیگر منتقل کرده یا دو تکه از یک قطعه را بهم متصل کند .

مطالب فنی آموزشی

- مفاهیم پنوماتیک
- سیلندر دو طرفه
- گریپر
- شیرهای برقی
- تکنولوژی سنسور
- سوئیچهای حدی مغناطیسی
- اتصال شلنگها و سیم کشی
- سیستمهای کنترل رله ای
- کنترل منطقی
- کنترلرهای PLC
- عملکرد گام به گام

قطعات موجود در این ایستگاه

- ماژول Handling (جابجایی)

- سه عدد شیر برقی
- چهار عدد لیمیت سوئیچ مغناطیسی
- دو عدد سیلندر پنوماتیکی با گاید
- گریپر پنوماتیکی
- توزیع کننده مولتی پین
- صفحه شبیدار آلومینیومی
- سنت ابزار
- محل قرارگیری لوازم
- سی دی نرم افزار Fluid SIM به همراه اطلاعات



4

548706 3- ایستگاه جابجایی

تجهیزات جانبی

549787 پکیج کنترل

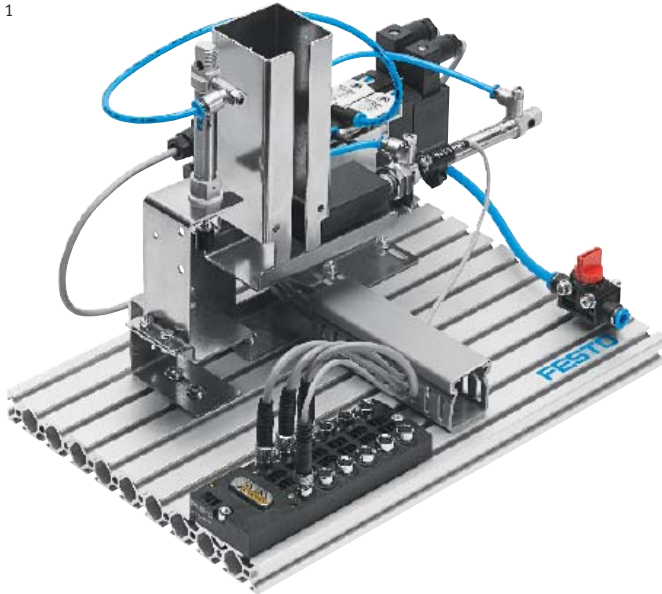
کمپرسور

549787 4- پکیج کنترل

کابلهای اصلی مراجعه به تجهیزات جانبی

ایستگاه انبار و کانوایر

1



1- ایستگاه Stacking Magazine (انبار)

عملکرد

در هر خط تولید اتوماتیک، قطعات در محفظه ای ذخیره شده و می بایست به محل مشخصی فرستاده شوند. در سیستم Meclab این عمل در ایستگاه Stacking Magazine انجام می شود. که در این مرحله قطعات با چیدمان مناسب در برج ذخیره نگه داشته می شود. یک سیلندر افقی جهت بیرون انداختن قطعات از این محفظه به کار می رود. سیلندر با موقعیت عمودی. عمل پرس را انجام می دهد. تمام مراحل بصورت الکتروپنوماتیکی کنترل می شود. سوئیچهای مغناطیسی بمنظور تعیین موقعیت سیلندر استفاده می شود.

مطالب فنی آموزشی:

- مفاهیم پنوماتیک
- سیلندر های یکطرفه
- سیلندر های دوطرفه
- شیرهای برقی
- تکنولوژی سنسور
- اهمیت سوئیچهای مغناطیسی
- سیستم کنترل رله ای

قطعات موجود در این ایستگاه

- ماژول مخزن
- ماژول پرس
- توزیع کننده مولتی بین
- دو عدد شیر برقی
- دو عدد سیلندر
- یک عدد لیمیت سوئیچ مغناطیسی
- صفحه شیبدار آلومینیومی
- ست ابزار
- قطعه کار
- جعبه
- محل قرارگیری لوازم
- سی دی نرم افزار Fluid SIM بهمراه
- اطلاعات مربوطه

2- ایستگاه Conveyor (کانوایر)

عملکرد

انتقال قطعات از یک ایستگاه به ایستگاه بعد در صنعت از اهمیت زیادی برخوردار است. لذا جهت انتقال از سیستم های حمل بدون عمل کننده. لیفتراک و کانوایر استفاده می گردد. ایستگاه کانوایر در Meclab یک شبیه سازی واقعی از سیستم حمل و نقل صنعتی را نمایش می دهد. موتور می تواند در دو سو حرکت کند و قطعات توسط سنسور شناخته و تشخیص داده می شوند. سولنوئید امکان جداسازی قطعات را ایجاد می کند.

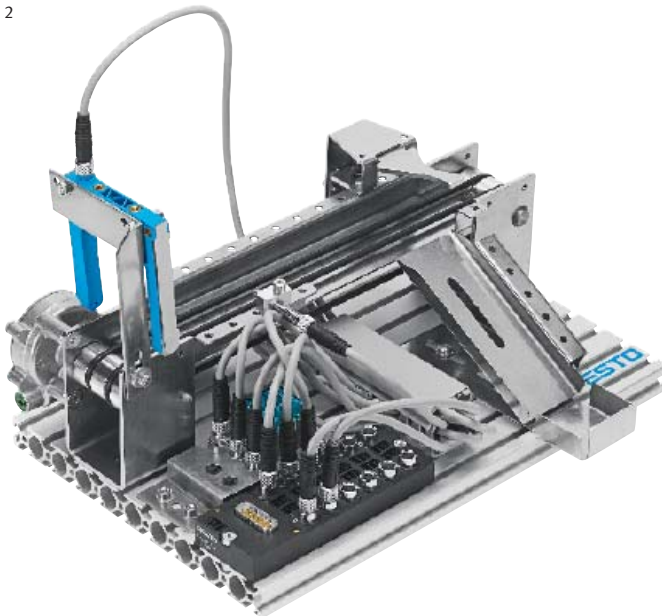
مطالب فنی آموزشی

- فعالسازی موتور با جریان مستقیم
- سنسورهای القایی
- سنسورهای نوری
- مدارهای رله ای
- مدارهای معکوس نمودن قطب
- برنامه نویسی PLC
- کنترل با استفاده از عمل کننده های منطقی
- ساختار و سیم کشی

قطعات موجود در این ایستگاه

- ماژول کانوایر بهمراه موتور DC
- سولنوئید بعنوان متوقف / منحرف کننده
- توزیع کننده مولتی بین
- سنسور القایی
- سنسور نوری
- صفحه شیبدار آلومینیومی
- ست ابزار
- قطعه کار
- جعبه
- محل قرارگیری لوازم
- سی دی نرم افزار Fluid SIM بهمراه
- اطلاعات مربوطه

2



548704 1- ایستگاه انبار

تجهیزات جانبی

549787 یکجک کنترل

کمپرسور

548705 2- ایستگاه کانوایر

تجهیزات جانبی

549787 یکجک کنترل

MecLab®

موارد تکمیلی



نرم افزار
راه حل مناسب برای ...
آموزش و تدریس
- برنامه نویسی
- آزمایش
- شبیه سازی
- نمایش
- مدیریت
- عملکرد و بررسی

بمنظور تکمیل بحث MecLab، برنامه های آموزشی زیر را پیشنهاد می کنیم:
- WBT- جذابیت تکنولوژی
- WBT- پنوماتیک
- WBT- الکتروپنوماتیک
- WBT- عمل کننده ها و موتورهای DC
- WBT- کنترل حلقه باز و بسته
- WBT- لوگوی آموزش

اطلاعات بیشتر و demo های رایگان در سایت www.festo-didactic.com موجود می باشد.

مطالب آموزشی

مطالب تئوری و تمرینات مختلف جهت تکمیل مباحث آموزشی در نظر گرفته شده و فستو رنج وسیعی از کتابها، جزوات، ترانسپارنت، پوسترها را در این زمینه عرضه می کند.

توصیه ما برای سیستم MecLab

- کتاب: پنوماتیک مقدماتی
- کتاب: الکتروپنوماتیک مقدماتی
- مطالب کاربردی: کنترلرهای اولیه پنوماتیک
- کتاب: سنسورهای مجاورتی
- ست پوسترهای پنوماتیک

بمنظور اطلاعات بیشتر و دانلود مطالب به سایت www.festo-didactic.com مراجعه فرمایید.



5- منبع تغذیه رومیزی
 - ولتاژ ورودی 47-63 (V AC 230/115)
 - ولتاژ خروجی: V DC 24، محافظت شده در برابر short circuit
 - جریان خروجی: ماکزیمم: A 4.5
 بدون کابل اصلی

162416

به همراه کابل‌های اصلی برای ایران، آلمان.

ترکیه فرانسه و...
 با کابل مناسب برای ایران

162417



6- کابل اصلی



3- LOGO زمینس

نرم افزار FluidSIM قابلیت شبیه سازی LOGO که یک میکروکنترلر مارک زمینس می باشد را داشته و به هر حال برای کنترل ایستگاهها می توان از این مدل PLC استفاده نمود.

سری 5 مازول LOGO بمنظور کنترل با قیمت مناسب پیشنهاد می شود.

ست 5 تایی LOGO. نرم افزار برنامه نویسی (با مجوز مدرسه)

کابل برنامه نویسی و راهنما.

شماره فنی: بنابر درخواست

ست چهار کابل برنامه نویسی

شماره فنی: بنابر درخواست

لوازم جانبی

کابل انتقال اطلاعات 34031

کابل اتصال 4 میلیمتری 381525

منبع تغذیه لوازم جانبی، شماره 5

4- سیستم کنترل FC100

انتخاب دیگری که بمنظور کنترل در نظر گرفته می شود، سیستم کنترل FC100 بدون در نظر گرفتن کامپیوتر می باشد. این سیستم امکان کنترل دستی عمل کننده های را با فشردن کلیدها فراهم می کند. در اینگونه کنترل مراحل قبلی در حافظه مانده و می توان کنترل مراحل را بدین وسیله انجام داد. FC100 را می توان همانند کنترلر قابل برنامه ریزی برنامه داد.

شماره فنی: 548676

1- کمپرسور برای MecLab

کمپرسوری ارزان قیمت برای سیستم MecLab، کم صدا (در حدود 41 DB) که مناسب جهت استفاده در کلاس می باشد و توانایی تغذیه 4 ایستگاه را دارد.

فشار ماکزیمم: kPa 400

توانایی مکش: l/min 28

ظرفیت ذخیره: l 2.5

موتور الکتریکی: W 70، V 230 / Hz 50

ابعاد: mm 170x150x200

شماره فنی 548707

2- کمپرسور

کمپرسور با صدای بسیار کم (در حدود 40 DB)، ایده ال جهت استفاده در کلاس قابلیت تغذیه 8 ایستگاه کاری را دارد.

فشار ماکزیمم: kPa 800

توانایی مکش: l/min 50

ظرفیت ذخیره: l 2.5

موتور الکتریکی: V 230 / Hz 50

0.34 kW جهت کشورهای: ایران، آلمان.

شماره فنی: 091030

لوازم جانبی

اتصال سریع کوپلینگ

شلنگ با کوپلینگ 102725

شرکت فستو پنوماتیک

بخش آموزش

www.festo-didactic.com

www.meclab.de

E-mail: didactic-sale@festo.ir

آدرس: تهران-کیلومتر 8 جاده مخصوص کرج
خیابان 16- خیابان 6 -پلاک 6

تلفن : 021-44522409

فکس: 021-44522408